

ΑΗΣ ΜΕΛΙΤΗΣ
530 71 ΜΕΛΙΤΗ ΦΛΩΡΙΝΑΣ

Διακήρυξη : **ΛΙΓ.ΜΕΛΙΤΗΣ-1200002239**
Ημερομηνία : **10/12/2021**
Αντικείμενο : **ΠΡΟΜΗΘΕΙΑ**
ΣΦΥΡΟΚΕΦΑΛΗΣ ΜΥΛΩΝ
ΛΙΓΝΙΤΗ

ΠΡΟΣΚΛΗΣΗ ΥΠΟΒΟΛΗΣ ΠΡΟΣΦΟΡΑΣ
ΓΙΑ ΣΥΝΑΨΗ ΣΥΜΒΑΣΗΣ ΠΡΟΜΗΘΕΙΑΣ

ΤΕΥΧΟΣ 1 ΑΠΟ 3

530 71 ΜΕΛΙΤΗ ΦΛΩΡΙΝΑΣ

ΑΝΤΙΚΕΙΜΕΝΟ : **ΠΡΟΜΗΘΕΙΑ ΣΦΥΡΟΚΕΦΑΛΗΣ ΜΥΛΩΝ ΛΙΓΝΙΤΗ**

**ΠΡΟΣΚΛΗΣΗ ΥΠΟΒΟΛΗΣ ΠΡΟΣΦΟΡΑΣ
ΓΙΑ ΣΥΝΑΨΗ ΣΥΜΒΑΣΗΣ ΠΡΟΜΗΘΕΙΑΣ**

1. Η Λιγνιτική Μελίτης Μοοπρόσωπη Α.Ε. (εφεξής Λιγνιτική Μελίτης ή Επιχείρηση), Βερανζέρου 57, Τ.Κ. 104 37, Αθήνα, προσκαλεί τους ενδιαφερόμενους για την υποβολή προσφοράς σε κλειστό φάκελο, στο γραφείο πρωτοκόλλου του ΑΗΣ ΜΕΛΙΤΗΣ σύμφωνα με τους όρους του επισυναπτόμενου σχεδίου σύμβασης, για την ανάδειξη Προμηθευτή για την προμήθεια «**ΠΡΟΜΗΘΕΙΑ ΣΦΥΡΟΚΕΦΑΛΗΣ ΜΥΛΩΝ ΛΙΓΝΙΤΗ**»
2. **Κριτήριο ανάθεσης** της σύμβασης αποτελεί η **πλέον συμφέρουσα από οικονομική άποψη προσφορά η οποία προσδιορίζεται βάσει της τιμής ανά είδος.**
3. Ο συνολικός Προϋπολογισμός, κατά την εκτίμηση της Επιχείρησης, ανέρχεται σε € **23.040,00 €**. Ο Προϋπολογισμός αυτός δεν αποτελεί το ανώτατο όριο προσφοράς.
4. Η παραλαβή των προσφορών θα γίνει στο γραφείο πρωτοκόλλου του ΑΗΣ ΜΕΛΙΤΗΣ, 530 71 Μελίτη Φλώρινας, στις **10.12.2021**, ημέρα ΠΑΡΑΣΚΕΥΗ και ώρα **14:00μμ** (ώρα λήξης επίδοσης προσφορών) και η αποσφράγισή τους από την αρμόδια Επιτροπή που θα συστήσει η Επιχείρηση, ενώπιον εκπροσώπων των προσφερόντων, εφόσον το επιθυμούν.
Πληροφορίες παρέχονται από την κα Β. Τσιγκοπούλου με Ηλεκτρονικό Ταχυδρομείο στη διεύθυνση V.Tsigkopoulou@dei.gr τηλεφωνικά (2385056366) ή με τηλεμοιότητα (2385056114) και για τεχνικές πληροφορίες από τον κο Ι. Ευαγγέλου, τηλεφωνικά (2385056222).
5. Στο Διαγωνισμό μπορούν να συμμετάσχουν όλοι οι ενδιαφερόμενοι οικονομικοί φορείς (φυσικά ή νομικά πρόσωπα ή συμπράξεις/ενώσεις αυτών), οι οποίοι είναι εγκατεστημένοι σε οποιαδήποτε χώρα και είναι εγγεγραμμένοι στα οικεία επαγγελματικά ή εμπορικά μητρώα που τηρούνται στην Ελλάδα ή στη χώρα εγκατάστασής του για επαγγελματική δραστηριότητα σχετική με το αντικείμενο της σύμβασης.
6. Οι προσφέροντες δεσμεύονται με την προσφορά τους για χρονικό διάστημα δύο (2) μηνών. Η άρση της ισχύος της προσφοράς πριν από τη λήξη της, παρέχει στην Επιχείρηση το δικαίωμα αποκλεισμού του οικονομικού φορέα από μελλοντικές διαδικασίες προμηθειών.

7. Στο φάκελο της προσφοράς θα περιλαμβάνονται:
 - 7.1. η δήλωση νομιμοποίησης του προσφέροντος σύμφωνα με το επισυναπτόμενο στην παρούσα υπόδειγμα
 - 7.2. η Οικονομική Προσφορά σύμφωνα με το επισυναπτόμενο στην παρούσα υπόδειγμα συνοπτικής προσφοράς προμηθευτή.
 - 7.3. Τεχνικά στοιχεία των ζητούμενων υλικών
 - 7.4. Η Δήλωση Συνυπευθυνότητας σε περίπτωση υποβολής προσφοράς από σύμπραξη / ένωση οικονομικών φορέων
 - 7.5. Εγγυητική επιστολή συμμετοχής **δεν απαιτείται**
8. Μετά την αποσφράγιση, η αρμόδια Επιτροπή της Επιχείρησης αρχικά καθορίζει τη σειρά μειοδοσίας με βάση το κριτήριο ανάθεσης.
Στη συνέχεια αξιολογεί τυπικά και τεχνικά τα στοιχεία της προσφοράς του μειοδότη.
Σε περίπτωση που δεν γίνει αποδεκτή προβαίνει σε αξιολόγηση των αντίστοιχων στοιχείων του επόμενου σε σειρά μειοδοσίας προσφέροντος κ.ο.κ.
9. Τυχόν διαμαρτυρία οικονομικού φορέα σε οποιαδήποτε φάση της διαδικασίας, τίθεται υπόψη του αρμόδιου οργάνου της Επιχείρησης για τη σύναψη της Σύμβασης κατά τη φάση της ανάθεσης της προμήθειας.
10. Τα τεύχη της Διακήρυξης, διατίθενται ηλεκτρονικά μέσω της επίσημης ιστοσελίδας (site) της Επιχείρησης: www.lignitiki-melitis.gr → Ανακοινώσεις Διακηρύξεων → **1200002239, ή με απ' ευθείας πρόσβαση στο <https://eprocurement.lignitiki-melitis.gr>** όπου και παρέχονται οι σχετικές με την παραλαβή τους οδηγίες.

Συνημμένα:

- Έντυπο Οικονομικής Προσφοράς
- Σχέδιο Σύμβασης
- Υποδείγματα
- Σχέδια
- Τεχνική περιγραφή

ΑΗΣ ΜΕΛΙΤΗΣ
530 71 ΜΕΛΙΤΗ ΦΛΩΡΙΝΑΣ

Αριθμός Διακήρυξης: **1200002239**

Αριθμός Σύμβασης:

Ημερομηνία: **10/12/2021**

Αντικείμενο: **ΠΡΟΜΗΘΕΙΑ
ΣΦΥΡΟΚΕΦΑΛΗΣ ΜΥΛΩΝ
ΛΙΓΝΙΤΗ**

ΣΧΕΔΙΟ ΣΥΜΒΑΣΗΣ ΠΡΟΜΗΘΕΙΑΣ

ΤΕΥΧΟΣ 2 ΑΠΟ 3

ΑΗΣ ΜΕΛΙΤΗΣ

530 71 ΜΕΛΙΤΗ ΦΛΩΡΙΝΑΣ

ΣΤΟΙΧΕΙΑ ΛΙΓΝΙΤΙΚΗ ΜΕΛΙΤΗΣ

Πληροφορίες: Β. Τσιγκοπούλου

Τηλέφωνο: 2385056366

Fax: 2385056114

Email: V.Tsigkopoulou@dei.gr

Τεχνικές Πληροφορίες: Ι. Ευαγγέλου

Τηλέφωνο: 2385056039

Fax: 2385056222

email: I.Evangelou@dei.com.gr

ΑΦΜ: 996942461

ΔΟΥ: ΦΑΕ ΑΘΗΝΩΝ

ΣΤΟΙΧΕΙΑ ΠΡΟΜΗΘΕΥΤΗ

ΕΠΩΝΥΜΙΑ:

Διεύθυνση:

Τηλέφωνο:

email:

ΑΦΜ:

Fax:

ΔΟΥ:

Σχετικά:

Αριθμός Αίτησης: 1200002239

Κάλυψη: Μερική Τελική Ολική

Αίτηση Τιμών:

Ημερομηνία Προσφορών:

Δικαιολογητικά Κατακύρωσης:

Αξία:

Περιεχόμενα

ΣΥΜΒΑΣΗ ΠΡΟΜΗΘΕΙΑΣ	4
(ΣΧΕΔΙΟ)	4
1. Αντικείμενο.....	4
2. Τιμές.....	4
3. Τόπος, τρόπος και χρόνος παράδοσης.....	5
4. Συσκευασία, επισήμανση, αποστολή.....	5
5. Ποινικές Ρήτρες	5
6. Εγγύηση καταλληλότητας	5
7. Εγγύηση καλής Εκτέλεσης	6
8. Τρόπος και χρόνος πληρωμής.....	6
9. Τροποποίηση Σύμβασης κατά την εκτέλεσή της.....	6
10. Δοκιμές – Επιθεώρηση υλικού	6
11. Οδηγίες χρήσης.....	6
12. Ευρεσιτεχνίες.....	6
13. Υποκατάσταση -Εκχώρηση.....	7
14. Ανωτέρα Βία	7
15. Παράβαση Σύμβασης - Καταγγελία	7
16. Λύση Σύμβασης.....	8
17. Επίλυση διαφορών.....	8
18. Ισχύς Σύμβασης.....	8

ΣΥΜΒΑΣΗ ΠΡΟΜΗΘΕΙΑΣ
(ΣΧΕΔΙΟ)

Στον ΑΗΣ Μελίτης σήμερα την μεταξύ των συμβαλλομένων:

- α) του πρώτου των συμβαλλομένων με την επωνυμία ΛΙΓΝΙΤΙΚΗ ΜΕΛΙΤΗΣ ΜΟΝΟΠΡΟΣΩΠΗ ΑΕ, (εφεξής ΛΙΓΝΙΤΙΚΗ ΜΕΛΙΤΗΣ ή Επιχείρηση), που εδρεύει στην Αθήνα, οδός Βερανζέρου 57, Τ.Κ. 104 37, όπως εν προκειμένω νόμιμα εκπροσωπείται από τον κ. **Πρέμπη Χρήστο Αναπληρωτή Διευθυντή Κλάδου ΑΗΣ Μελίτης, και**
- β) του δεύτερου των συμβαλλομένων (εφεξής Προμηθευτής), που εδρεύει και εκπροσωπείται νόμιμα, σε αυτήν την περίπτωση από,

συμφωνήθηκαν, συνομολογήθηκαν και έγιναν αμοιβαίως αποδεκτά, χωρίς καμία επιφύλαξη τα ακόλουθα:

1. Αντικείμενο

Με τη Σύμβαση αυτή η Επιχείρηση αναθέτει και ο Προμηθευτής αναλαμβάνει την υποχρέωση να προβεί στην έγκαιρη, έντεχνη, άρτια, οικονομική και ασφαλή εκτέλεση της προμήθειας « **ΠΡΟΜΗΘΕΙΑ ΣΦΥΡΟΚΕΦΑΛΗΣ ΜΥΛΩΝ ΛΙΓΝΙΤΗ** »

Η προμήθεια θα γίνει σύμφωνα με τα παρακάτω αναφερόμενα και στοιχεία προσφοράς του προμηθευτή, τα οποία αποτελούν αναπόσπαστο μέρος της παρούσας.

Αναλυτικά το Συμβατικό Τμήμα και οι τιμές των προς προμήθεια υλικών παρατίθενται στην συνημμένη εντολή αγοράς.

2. Τιμές

Οι τιμές μονάδας ή το συμβατικό τμήμα είναι σταθερές/ό και δεν υπόκεινται/ται σε οποιαδήποτε αναπροσαρμογή/αναθεώρηση.

Στο συμβατικό τμήμα περιλαμβάνεται κάθε απαίτηση του Προμηθευτή, του δημοσίου ή τρίτου, σχετική με αυτή την προμήθεια και δεν περιλαμβάνεται ο ΦΠΑ .

3. Τόπος, τρόπος και χρόνος παράδοσης

Τα υλικά θα παραδοθούν επί αυτοκινήτου του Προμηθευτή με έξοδα και ευθύνη δική του στις εγκαταστάσεις του ΑΗΣ ΜΕΛΙΤΗΣ μετά από έγγραφη ειδοποίηση του σταθμού και εντός δύο (2) μηνών.

4. Συσσκευασία, επισήμανση, αποστολή

Ο Προμηθευτής θα συσκευάσει προσεκτικά το υλικό για το είδος της μεταφοράς που καθορίζεται στη Σύμβαση, με τρόπο ώστε να είναι απρόσβλητο από οποιεσδήποτε καιρικές συνθήκες. Όλα τα μέρη θα συσκευάζονται σε σκελετοκιβώτια ή/και δοχεία ή/και δέματα διευθετημένα ώστε να εξασφαλίζουν την έγκαιρη και ασφαλή διακίνηση.

5. Ποινικές Ρήτρες

Ο Προμηθευτής δέχεται να πληρώσει στην Επιχείρηση, ως συμφωνημένη ποινική ρήτρα για κάθε ολόκληρη εβδομάδα καθυστέρησης των συμβατικών παραδόσεων του υλικού (για κλάσμα της εβδομάδας δεν επιβάλλεται ποινική ρήτρα), ποσό ίσο με το μισό τοις εκατό (0,5%) του συμβατικού τιμήματος των ποσοτήτων που παραδόθηκαν εκπρόθεσμα για οποιαδήποτε λόγο ή αιτία, εκτός από ανωτέρα βία ή υπαιτιότητα της ΛΙΓΝΙΤΙΚΗ ΜΕΛΙΤΗΣ. Αυτή η ποινική ρήτρα έχει ως ανώτατο όριο το πέντε τοις εκατό (5%) του συνολικού συμβατικού τιμήματος.

Η Επιχείρηση παρακρατεί το ποσό της ποινικής ρήτρας από τις οφειλές της προς τον Προμηθευτή ή από την Εγγύηση Καλής Εκτέλεσης της Σύμβασης αν προβλέπεται ή και από τα δύο.

6. Εγγύηση καταλληλότητας

Ο Προμηθευτής εγγυάται την πιστή εκπλήρωση όλων των από τη Σύμβαση υποχρεώσεων του καθώς και την καλή και τεχνικά άρτια, σύμφωνα προς τους όρους της Σύμβασης και τους παραδεδεγμένους κανόνες της σύγχρονης επιστήμης, κατασκευή του υλικού/εξοπλισμού και λειτουργία του, ώστε αυτό να είναι κατάλληλο για το σκοπό για το οποίο συμφωνήθηκε και προορίζεται.

Ο Προμηθευτής εγγυάται ότι το υλικό θα είναι απαλλαγμένο κάθε ελαττώματος. Η εγγύηση αυτή δεν καλύπτει συνήθη φθορά, φθορές και ζημιές που οφείλονται σε έλλειψη συντήρησης από τη ΛΙΓΝΙΤΙΚΗ ΜΕΛΙΤΗΣ ή σε σφάλματα κατά τη λειτουργία, καθώς και ελαττώματα τα οποία, αν και έγιναν αντιληπτά από τη ΛΙΓΝΙΤΙΚΗ ΜΕΛΙΤΗΣ, δεν γνωστοποιήθηκαν στον Προμηθευτή.

Επίσης ο Προμηθευτής εγγυάται την εκτέλεση της Σύμβασης, τόσο μερικά όσο και ολικά, μέσα στις προθεσμίες που καθορίζονται σε αυτή.

7. Εγγύηση καλής Εκτέλεσης

Δεν απαιτείται

8. Τρόπος και χρόνος πληρωμής

Οι πληρωμές θα γίνονται την ενενηκοστή (90η) ημέρα από την ημερομηνία έκδοσης του Δελτίου Αποστολής - Τιμολογίου, εφόσον έχουν παραληφθεί ποσοτικά και ποιοτικά και ο Προμηθευτής προσκομίσει πριν από την πληρωμή Ασφαλιστική ενημερότητα (εφόσον απαιτείται από την ισχύουσα νομοθεσία).

9. Τροποποίηση Σύμβασης κατά την εκτέλεσή της

Οι αντισυμβαλλόμενοι συμφωνούν ότι, είτε λόγω της αδυναμίας ακριβούς πρόβλεψης των αναγκών είτε λόγω απρόβλεπτων περιστάσεων, ενδέχεται να αυξομειωθεί η ποσότητα του υλικού μέχρι τριάντα τοις εκατό (30%) της συνολικής αξίας του, χωρίς να έχει ο Προμηθευτής το δικαίωμα να αυξήσει τις τιμές μονάδας ή να εγείρει άλλες απαιτήσεις.

10. Δοκιμές – Επιθεώρηση υλικού

Δεν απαιτείται.

11. Οδηγίες χρήσης

Δεν απαιτείται.

12. Ευρεσιτεχνίες

Ο Προμηθευτής εγγυάται την πλήρη και νόμιμη κυριότητά του στο υλικό και το δικαίωμά του να προβαίνει στην πώληση αυτού του υλικού.

Ο Προμηθευτής θα εξασφαλίσει και θα διαφυλάξει τη ΛΙΓΝΙΤΙΚΗ ΜΕΛΙΤΗΣ ΜΟΝΟΠΡΟΣΩΠΗ Α.Ε. από οποιαδήποτε απαίτηση τρίτου που, σύμφωνα με τους νόμους για τις ευρεσιτεχνίες, θα μπορούσε να δημιουργήσει η χρήση ή η διάθεση του υλικού που θα της παραδώσει.

Αν αυτό δεν γίνει σε εύλογο χρόνο, ο Προμηθευτής θα αποσύρει το υλικό, θα επιστρέψει το τίμημα αγοράς και θα αποζημιώσει την Επιχείρηση για τις θετικές ζημιές που υπέστη από το λόγο αυτό.

13. Υποκατάσταση - Εκχώρηση

Ο Προμηθευτής δεν μπορεί να υποκατασταθεί από άλλον στην εκτέλεση των υποχρεώσεών του που απορρέουν από αυτή τη Σύμβαση, ούτε να εκχωρήσει σε οποιοδήποτε τρίτο πρόσωπο τα οποιασδήποτε φύσεως δικαιώματά του από αυτήν, χωρίς να έχει για αυτό ειδική γραπτή συναίνεση της Επιχείρησης.

14. Ανωτέρα Βία

Περιπτώσεις ανωτέρας βίας θεωρούνται όλα τα περιστατικά που ξεφεύγουν από τον έλεγχο του Προμηθευτή και που θα ήταν αναπότρεπτα όποιες προσπάθειες κι αν έκανε. Περιστατικά ανωτέρας βίας υποπρομηθευτών του Προμηθευτή δεν θεωρούνται περιστατικά ανωτέρας βίας για τον Προμηθευτή.

Ο Προμηθευτής έχει υποχρέωση να γνωστοποιεί με έγγραφό του στην Επιχείρηση αμέσως και πάντως, το αργότερο σε δέκα (10) μέρες από την εμφάνισή της, κάθε περίπτωση ανωτέρας βίας που είναι δυνατόν να επηρεάσει αυτή τη Σύμβαση, αλλιώς δεν θα έχει δικαίωμα να την επικαλεσθεί.

15. Παράβαση Σύμβασης - Καταγγελία

Σε κάθε περίπτωση παραβάσεως οποιουδήποτε όρου αυτής της Συμβάσεως, εκτός από τις περιπτώσεις υπαιτιότητας της Επιχείρησης, ανωτέρας βίας ή την καθυστέρηση της παραδόσεως των υλικών, για την οποία ισχύει η παραπάνω παράγραφος 5, η Επιχείρηση έχει το δικαίωμα να την καταγγείλει και ο Προμηθευτής έχει υποχρέωση να αποζημιώσει την Επιχείρηση για κάθε θετική ζημία που του προκάλεσε με αυτή την παράβαση με την προϋπόθεση όμως ότι η Επιχείρηση θα αποδείξει ότι υπέστη τέτοιες θετικές ζημιές και ότι η συνολική επιβάρυνση δεν θα υπερβαίνει το πενήντα τοις εκατό (50%) της συνολικής αξίας της Συμβάσεως. Η αποζημίωση αυτή είναι ανεξάρτητη και επιπλέον της ποινικής ρήτρας για καθυστερημένη παράδοση του υλικού.

Σε αυτές τις περιπτώσεις η Επιχείρηση έχει ακόμη και το δικαίωμα να αξιώσει την εκτέλεση των συμβατικών υποχρεώσεων του Προμηθευτή ή με έγγραφη ανακοίνωσή της σε αυτόν να καταγγείλει τη Σύμβαση χωρίς υποχρέωση να αποζημιώσει τον Προμηθευτή και χωρίς να τηρήσει οποιαδήποτε προθεσμία.

Η καταγγελία αυτής της Σύμβασης από την Επιχείρηση επιφέρει και την κατάπτωση της τυχόν Εγγύησης Καλής Εκτέλεσης, αλλά ο Προμηθευτής έχει υποχρέωση να αποκαταστήσει κάθε θετική ζημία της Επιχείρησης ανεξάρτητα από την κατάπτωση ή όχι αυτής της εγγυήσεως.

16. Λύση Σύμβασης

Η Επιχείρηση, κατά την κρίση της, δικαιούται σε οποιοδήποτε χρόνο κατά τη διάρκεια ισχύος της Σύμβασης, να αιτηθεί τη λύση αυτής ολικά ή μερικά, με την προϋπόθεση ότι θα ειδοποιήσει τον Προμηθευτή, τουλάχιστον ένα (1) μήνα πριν από την ημερομηνία που καθορίζεται στην ειδοποίηση, ως ημερομηνία λύσης της.

Στην περίπτωση αυτή, η Επιχείρηση θα καταβάλει στον Προμηθευτή τις δαπάνες στις οποίες ο τελευταίος υποβλήθηκε πράγματι κατά τη διάρκεια της εκτέλεσης της Σύμβασης και μέχρι της ημερομηνίας της λύσης, μετά από αφαίρεση του τιμήματος του αντικειμένου της Σύμβασης που ήδη παρέλαβε και πλήρωσε η Επιχείρηση.

Η Σύμβαση μπορεί να λυθεί αιτιολογημένα αζημίως και για τα δύο μέρη, κατόπιν έγγραφης συμφωνίας τους. Στην περίπτωση αυτή εφαρμόζονται τα προβλεπόμενα στην πιο πάνω παράγραφο.

17. Επίλυση διαφορών

Σε περίπτωση διαφωνίας των αντισυμβαλλομένων θα καταβάλλεται προσπάθεια επιλύσεως των διαφορών από εκπροσώπους τους.

Αν αυτή η διαπραγμάτευση, που δεν είναι υποχρεωτική, δεν τελεσφορήσει, η επίλυση των διαφορών θα γίνει αποκλειστικά στα δικαστήρια των Αθηνών και σύμφωνα με την Ελληνική Νομοθεσία.

18. Ισχύς Σύμβασης

Η Σύμβαση τίθεται σε ισχύ από την ημερομηνία που αναγράφεται στην πρώτη σελίδα αυτής, η οποία θεωρείται ως ημερομηνία υπογραφής της, και εφόσον παραληφθεί από τη ΛΙΓΝΙΤΙΚΗ ΜΕΛΙΤΗΣ ΜΟΝΟΠΡΟΣΩΠΗ Α.Ε. με τηλεομοιοτυπία ή ηλεκτρονικά αντίγραφο αυτής υπογεγραμμένο από το νόμιμο ή εξουσιοδοτημένο εκπρόσωπο του Προμηθευτή

ΟΙ ΣΥΜΒΑΛΛΟΜΕΝΟΙ

ΓΙΑ ΤΟΝ ΠΡΟΜΗΘΕΥΤΗ

ΓΙΑ ΤΗΝ ΕΠΙΧΕΙΡΗΣΗ

ΑΗΣ ΜΕΛΙΤΗΣ
530 71 ΜΕΛΙΤΗ ΦΛΩΡΙΝΑΣ

Διακήρυξη : **1200002239**
Ημερομηνία : **10/12/2021**
Αντικείμενο : **ΠΡΟΜΗΘΕΙΑ
ΣΦΥΡΟΚΕΦΑΛΗΣ ΜΥΛΩΝ
ΛΙΓΝΙΤΗ**

ΥΠΟΔΕΙΓΜΑΤΑ
ΓΙΑ ΣΥΝΑΨΗ ΣΥΜΒΑΣΗΣ ΠΡΟΜΗΘΕΙΑΣ

ΤΕΥΧΟΣ 3 ΑΠΟ 3

Περιεχόμενα

ΥΠΕΥΘΥΝΗ ΔΗΛΩΣΗ ΝΟΜΙΜΟΠΟΙΗΣΗΣ ΠΡΟΣΦΕΡΟΝΤΟΣ	3
ΕΓΓΥΗΤΙΚΗ ΕΠΙΣΤΟΛΗ ΣΥΜΜΕΤΟΧΗΣ	5
ΕΓΓΥΗΤΙΚΗ ΕΠΙΣΤΟΛΗ ΚΑΛΗΣ ΕΚΤΕΛΕΣΗΣ	7
ΔΗΛΩΣΗ ΣΥΝΥΠΕΥΘΥΝΟΤΗΤΑΣ.....	9

Υ Π Ο Δ Ε Ι Γ Μ Α

ΥΠΕΥΘΥΝΗ ΔΗΛΩΣΗ ΝΟΜΙΜΟΠΟΙΗΣΗΣ ΠΡΟΣΦΕΡΟΝΤΟΣ ¹

Ο υπογράφων ως εκπρόσωπος του προσφέροντος²..... δηλώνω ότι:

1. Ο προσφέρων είναι εγγεγραμμένος στο Γενικό Εμπορικό Μητρώο (Γ.Ε.ΜΗ.) με αριθ. μερίδας και τηρεί όλες τις υποχρεώσεις δημοσιότητας σύμφωνα με την κείμενη νομοθεσία και ειδικότερα το ν. 3419/2005.
2.³..... του προσφέροντος νομικού προσώπου είναι:
.....
.....
.....
3. Νόμιμος εκπρόσωπος του προσφέροντος νομικού προσώπου είναι
4. Το προσφέρον νομικό πρόσωπο νομίμως:
 - 4.1 αποφάσισε να συμμετάσχει στο Διαγωνισμό,
 - 4.2 όρισε τον/τους να υπογράψουν την προσφορά
 - 4.3 όρισε τον/τους να παρίστανται ως εκπρόσωποι του κατά την αποσφράγιση των προσφορών, σύμφωνα με τα προβλεπόμενα στη Διακήρυξη.
5. Έλαβε πλήρη γνώση της Διακήρυξης με στοιχεία καθώς και του συνημμένου σε αυτή σχεδίου σύμβασης τους όρους της οποίας αποδέχεται ρητά και ανεπιφύλακτα.
6. Η Προσφορά του θα παραμείνει σε ισχύ για δύο (2) μήνες.
7. Ο Διαγωνιζόμενος μέχρι την ημέρα υποβολής της Προσφοράς του :
 - 7.1 Είναι φορολογικά και ασφαλιστικά ενήμερος.
 - 7.2 Δεν έχει καταδικαστεί με αμετάκλητη απόφαση για παράβαση του περιβαλλοντικού, κοινωνικού και εργατικού δικαίου.
 - 7.3 Δεν έχει επιδείξει σοβαρή ή επαναλαμβανόμενη πλημμέλεια κατά την εκτέλεση ουσιώδους απαίτησης στο πλαίσιο προηγούμενης σύμβασης με αντικείμενο σχετικό με το προκηρυσσόμενο, που είχε ως αποτέλεσμα την πρόωρη καταγγελία της προηγούμενης σύμβασης, αποζημιώσεις ή άλλες παρόμοιες κυρώσεις.
 - 7.4 Δεν τελεί σε πτώχευση ούτε σε διαδικασία κήρυξης πτώχευσης, δεν τελεί σε κοινή εκκαθάριση ούτε υπό διαδικασία έκδοσης απόφασης κοινής εκκαθάρισης.
 - 7.5 Δεν έχει καταδικαστεί με αμετάκλητη απόφαση για σοβαρό επαγγελματικό παράπτωμα ή κάποιο από τα αδικήματα της διαφθοράς,

της παιδικής εργασίας, της νομιμοποίησης εσόδων από παράνομες δραστηριότητες και της απάτης σύμφωνα με την ισχύουσα νομοθεσία.

8. Δεν συντρέχει κατάσταση σύγκρουσης συμφερόντων σύμφωνα με τα προβλεπόμενα στο άρθρο 262 του ν. 4412/2016.
9. Ο Διαγωνιζόμενος δεσμεύεται, εφόσον ζητηθεί από την αρμόδια Υπηρεσία της ΛΙΓΝΙΤΙΚΗΣ ΜΕΛΙΤΗΣ ΜΟΝΟΠΡΟΣΩΠΗ Α.Ε., να προσκομίσει εντός ευλόγου προθεσμίας και κατά μέγιστο εντός είκοσι (20) ημερών, εάν αυτή απαιτείται από την αρχή έκδοσης του δικαιολογητικού, από τη γνωστοποίηση του αιτήματος, τα αντίστοιχα αποδεικτικά - δικαιολογητικά των πιο πάνω δηλωθέντων.
10. Σε περίπτωση οψιγενούς μεταβολής οποιουδήποτε στοιχείου της προσφοράς μας, αναφορικά με τις προϋποθέσεις για τη μη συνδρομή λόγων αποκλεισμού, κατά τη διάρκεια ισχύος αυτής ή/και της τυχόν σύμβασης που θα συναφθεί, δεσμευόμαστε να γνωστοποιήσουμε στη ΛΙΓΝΙΤΙΚΗΣ ΜΕΛΙΤΗΣ ΜΟΝΟΠΡΟΣΩΠΗ Α.Ε. αμελλητί την υπόψη μεταβολή.

Ο Δηλών

(Ονοματεπώνυμο – ιδιότητα- υπογραφή)

ΟΔΗΓΙΕΣ

- ¹ Όταν ο προσφέρων είναι φυσικό πρόσωπο η παρούσα Υπεύθυνη Δήλωση θα πρέπει, με κατάλληλη διαμόρφωση, να καλύπτει τις παρακάτω παραγράφους 1, 5, και, εάν δεν παρίσταται αυτοπροσώπως στην αποσφράγιση, την παράγραφο 4.3 εφόσον το επιθυμεί
- ² Αναγράφεται από το Διαγωνιζόμενο η επωνυμία του προσφέροντος οικονομικού φορέα
- ³ Αναγράφεται κατά περίπτωση νομικής μορφής του προσφέροντος "μέλη του Διοικητικού Συμβουλίου" ή "διαχειριστές"

ΕΓΓΥΗΤΙΚΗ ΕΠΙΣΤΟΛΗ ΣΥΜΜΕΤΟΧΗΣ

Ημερομηνία:

Προς

τη ΛΙΓΝΙΤΙΚΗ ΜΕΛΙΤΗΣ ΜΟΝΟΠΡΟΣΩΠΗ Α.Ε.
Βερανζέρου 57, Τ.Κ. 104 37, Αθήνα

Σας γνωρίζουμε ότι εγγυόμαστε ανέκκλητα και ανεπιφύλακτα έναντί σας υπέρ του Διαγωνιζομένου σας:

.....¹.....

παραιτούμενοι ρητά ανέκκλητα και ανεπιφύλακτα από την ένσταση της διζήσεως και διαιρέσεως, καθώς και από τις μη προσωποπαγείς ενστάσεις του πρωτοφειλέτη, ευθυνόμενοι σε ολόκληρο και ως αυτοφειλέτες και μέχρι του ποσού των²....., για τη συμμετοχή του παραπάνω Διαγωνιζόμενου στο διενεργούμενο διαγωνισμό με αντικείμενο, σύμφωνα με την υπ' αριθ. Διακήρυξή σας και των συμπληρωμάτων αυτής, αντίγραφο των οποίων μας παραδόθηκε, βεβαιώνεται δε με την παρούσα η λήψη τούτου.

Σε κάθε περίπτωση κατά την οποία, σύμφωνα με την εγγύηση, θα κρίνατε ότι ο παραπάνω Διαγωνιζόμενος παρέβη οποιαδήποτε υποχρέωσή του από εκείνες τις οποίες ανέλαβε με τη συμμετοχή του στο Διαγωνισμό, αναλαμβάνουμε την υποχρέωση με την παρούσα να σας καταβάλουμε αμελλητί και σε κάθε περίπτωση εντός πέντε (5) ημερών από την έγγραφη ειδοποίησή σας, χωρίς καμιά από μέρους μας αντίρρηση, αμφισβήτηση ή ένσταση και χωρίς να ερευνηθεί το βάσιμο ή μη της απαίτησής σας, το ποσό της εγγύησης στο σύνολό του ή μέρος του, σύμφωνα με τις οδηγίες σας και αμέσως μετά το σχετικό αίτημά σας, χωρίς να απαιτείται για την παραπάνω πληρωμή οποιαδήποτε εξουσιοδότηση, ενέργεια ή συγκατάθεση του Διαγωνιζόμενου και χωρίς να ληφθεί υπόψη οποιαδήποτε τυχόν σχετική αντίρρησή του, ένσταση, επιφύλαξη ή προσφυγή του στα Δικαστήρια ή τη Διαιτησία, με αίτημα τη μη κατάπτωση της παρούσας ή τη θέση της υπό δικαστική μεσεγγύηση.

Η εγγύηση αυτή αφορά αποκλειστικά και μόνο τις υποχρεώσεις του εν λόγω Διαγωνιζόμενου, που απορρέουν από τη συμμετοχή του στον παραπάνω Διαγωνισμό μέχρι και της υπογραφής της σχετικής σύμβασης, σε περίπτωση κατακύρωσης σε αυτόν και της παράδοσης από αυτόν σε σας Εγγυητικής Επιστολής Καλής Εκτέλεσης, σύμφωνα με τις οδηγίες σας, σε καμία όμως περίπτωση η εγγύηση αυτή δεν θα αφορά τις υποχρεώσεις που απορρέουν από την εκτέλεση της σύμβασης αυτής.

Ο χρόνος ισχύος της παρούσας υπερβαίνει κατά τριάντα (30) ημέρες το χρόνο ισχύος της Προσφοράς του διαγωνιζομένου. Μπορεί δε να παραταθεί περαιτέρω κατόπιν αιτήματος της ΛΙΓΝΙΤΙΚΗΣ ΜΕΛΙΤΗΣ ΜΟΝΟΠΡΟΣΩΠΗ Α.Ε. και συναίνεσης του διαγωνιζομένου.

Η Εγγυητική Επιστολή θα επιστραφεί σε μας, μαζί με γραπτή δήλωσή σας, που θα μας απαλλάσσει από αυτήν την εγγύηση.

ΟΔΗΓΙΕΣ

¹ Ανάλογα με τη μορφή του διαγωνιζόμενου αναγράφεται από τον εκδότη της εγγυητικής επιστολής μια από τις παρακάτω επιλογές:

- Σε περίπτωση φυσικού προσώπου: (ονοματεπώνυμο, πατρώνυμο), (ΑΦΜ), (δ/νση) ή
- Σε περίπτωση νομικού προσώπου: (επωνυμία), (ΑΦΜ), (δ/νση έδρας) ή
- Σε περίπτωση Σύμπραξης/Ένωσης: των φυσικών ή νομικών προσώπων
 - α) (επωνυμία), (ΑΦΜ), (δ/νση κατοικίας ή έδρας)
 - β) (επωνυμία), (ΑΦΜ), (δ/νση κατοικίας ή έδρας)
 - Κ.Ο.Κ.που ενεργούν εν προκειμένω ως Σύμπραξη/Ένωση και ευθύνονται εις ολόκληρον το κάθε μέλος έναντι της ΛΙΓΝΙΤΙΚΗΣ ΜΕΛΙΤΗΣ ΜΟΝΟΠΡΟΣΩΠΗ Α.Ε.

² Αναγράφεται σε ευρώ το ποσό ολογράφως και αριθμητικώς

ΕΓΓΥΗΤΙΚΗ ΕΠΙΣΤΟΛΗ ΚΑΛΗΣ ΕΚΤΕΛΕΣΗΣ

Ημερομηνία:

Προς

τη ΛΙΓΝΙΤΙΚΗ ΜΕΛΙΤΗΣ ΜΟΝΟΠΡΟΣΩΠΗ Α.Ε.

Βερανζέρου 57, Τ.Κ. 104 37, Αθήνα

Σας γνωρίζουμε ότι εγγυόμαστε ανέκκλητα και ανεπιφύλακτα έναντί σας υπέρ του Αναδόχου σας:

.....¹.....

παραιτούμενοι ρητά ανέκκλητα και ανεπιφύλακτα από την ένσταση της διζήσεως και διαιρέσεως, καθώς και από τις μη προσωποπαγείς ενστάσεις του πρωτοφειλέτη ευθυνόμενοι σε ολόκληρο και ως αυτοφειλέτες και μέχρι του ποσού των²....., για την ακριβή, πιστή και εμπρόθεσμη εκπλήρωση όλων των υποχρεώσεων του Αναδόχου της υπ' αριθ. Σύμβασης και των τυχόν συμπληρωμάτων της και σε απόλυτη συμμόρφωση προς τους όρους της. Αντίγραφο αυτής μας παραδόθηκε, βεβαιώνεται δε με την παρούσα η λήψη του. Το αντικείμενο της Σύμβασης είναι με συμβατικό προϋπολογισμό

Σε κάθε περίπτωση κατά την οποία, σύμφωνα με την εγγύηση, θα κρίνατε ότι ο παραπάνω Ανάδοχος παρέβη οποιαδήποτε υποχρέωσή του από εκείνες τις οποίες ανέλαβε με τη παραπάνω Σύμβαση, αναλαμβάνουμε την υποχρέωση με την παρούσα να σας καταβάλουμε αμελλητί και σε κάθε περίπτωση εντός πέντε (5) ημερών από την έγγραφη ειδοποίησή σας, χωρίς καμιά από μέρους μας αντίρρηση, αμφισβήτηση ή ένσταση και χωρίς να ερευνηθεί το βάσιμο ή μη της απαίτησής σας, το ποσό της εγγύησης στο σύνολό του ή μέρος του, σύμφωνα με τις οδηγίες σας και αμέσως μετά το σχετικό αίτημά σας, χωρίς να απαιτείται για την παραπάνω πληρωμή οποιαδήποτε εξουσιοδότηση, ενέργεια ή συγκατάθεση του Αναδόχου και χωρίς να ληφθεί υπόψη οποιαδήποτε τυχόν σχετική αντίρρησή του, ένσταση, επιφύλαξη ή προσφυγή του στα Δικαστήρια ή τη Διαιτησία, με αίτημα τη μη κατάπτωση της παρούσας ή τη θέση της υπό δικαστική μεσεγγύηση.

Τέλος, σας δηλώνουμε ότι η εγγύησή μας θα εξακολουθεί να ισχύει μέχρι την εκπλήρωση από τον Ανάδοχο όλων των υποχρεώσεων, τις οποίες έχει αναλάβει με την αντίστοιχη Σύμβαση και τα τυχόν συμπληρώματά της, αλλά όχι αργότερα από³..... μήνες από την ημερομηνία θέσης σε ισχύ της Σύμβασης. Η ισχύς της παρούσας εγγυητικής θα παραταθεί πέραν της προαναφερθείσας προθεσμίας χωρίς καμιά αντίρρηση εκ μέρους μας, μετά από γραπτή απαίτησή σας που θα υποβληθεί πριν από την ημερομηνία λήξης ισχύος της παρούσας εγγυητικής.

Με τη λήξη της περιόδου εγγύησης ή της παράτασης που ζητήθηκε από τη ΔΕΗ, η παρούσα εγγυητική θα επιστραφεί σε εμάς μαζί με έγγραφη δήλωσή σας, η οποία θα μας απαλλάσσει από την εγγυοδοσία μας.

ΟΔΗΓΙΕΣ

- ¹ Ανάλογα με τη μορφή του διαγωνιζόμενου αναγράφεται από τον εκδότη της εγγυητικής επιστολής μια από τις παρακάτω επιλογές:
- Σε περίπτωση φυσικού προσώπου: (ονοματεπώνυμο, πατρώνυμο), (ΑΦΜ), (δ/νση) ή
 - Σε περίπτωση νομικού προσώπου: (επωνυμία), (ΑΦΜ), (δ/νση έδρας) ή
 - Σε περίπτωση Σύμπραξης/Ένωσης: των φυσικών ή νομικών προσώπων
 - α) (επωνυμία), (ΑΦΜ), (δ/νση κατοικίας ή έδρας)
 - β) (επωνυμία), (ΑΦΜ), (δ/νση κατοικίας ή έδρας)
 - Κ.Ο.Κ.που ενεργούν εν προκειμένω ως Σύμπραξη/Ένωση και ευθύνονται εις ολόκληρον το κάθε μέλος έναντι της ΛΙΓΝΙΤΙΚΗΣ ΜΕΛΙΤΗΣ ΜΟΝΟΠΡΟΣΩΠΗ Α.Ε.
- ² Αναγράφεται σε ευρώ το ποσό ολογράφως και αριθμητικώς
- ³ Συμπληρώνεται από την υπηρεσία που διενεργεί τη διαδικασία ο κατάλληλος αριθμός μηνών συνεκτιμώντας το χρονοδιάγραμμα ολοκλήρωσης της σύμβασης πλέον ενός περιθωρίου από τυχόν καθυστερήσεις (π.χ. σε έργο με χρονικό ορίζοντα οριστικής παραλαβής τους δεκαοχτώ (18) μήνες μπορεί η μέγιστη ισχύς της εγγυητικής να ορίζεται σε είκοσι δύο (22) μήνες)

ΔΗΛΩΣΗ ΣΥΝΥΠΕΥΘΥΝΟΤΗΤΑΣ

Σε περίπτωση Σύμπραξης / Ένωσης φυσικών ή και νομικών προσώπων
(καλύπτει την παράγραφο 5 του τεύχους Πρόσκληση υποβολής προσφοράς σε
διαγωνιστική διαδικασία)

Τα υπογράφοντα μέλη¹..... για².....

1.
2.
3.

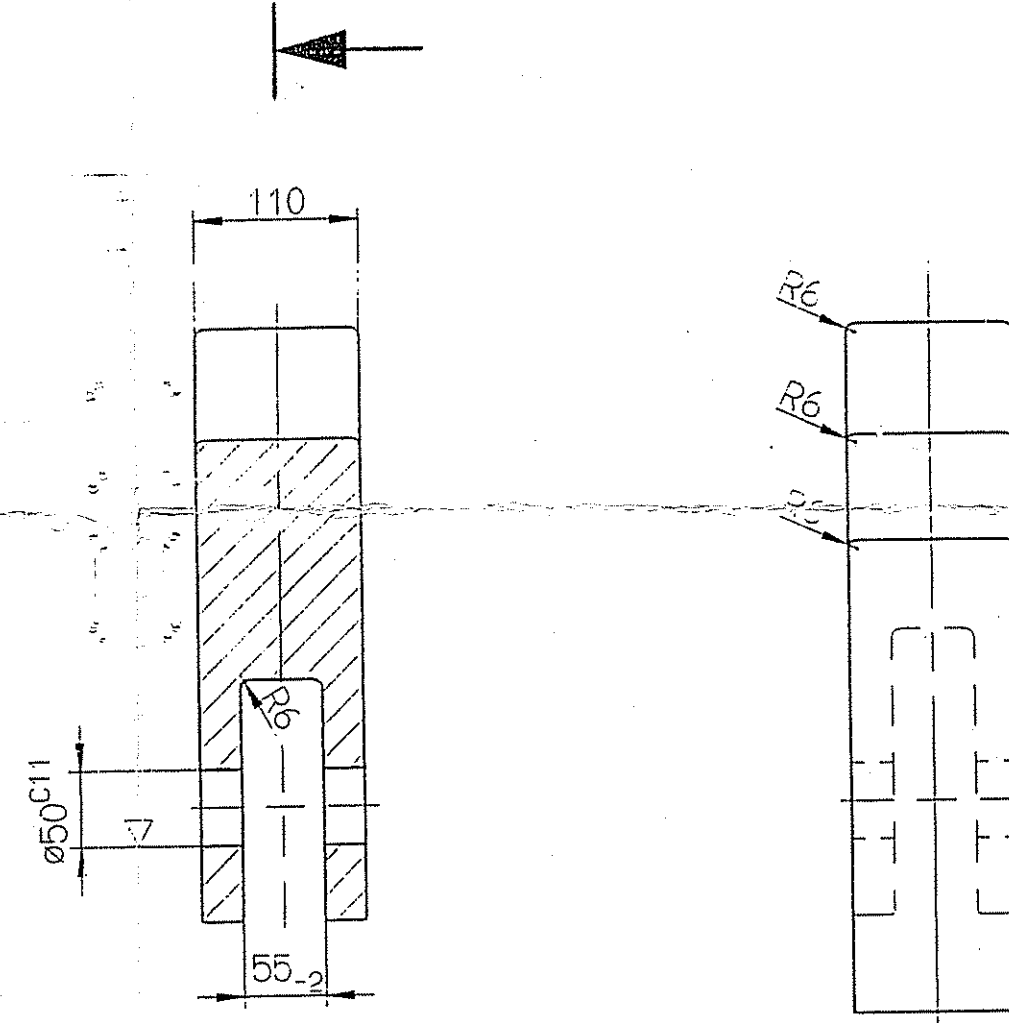
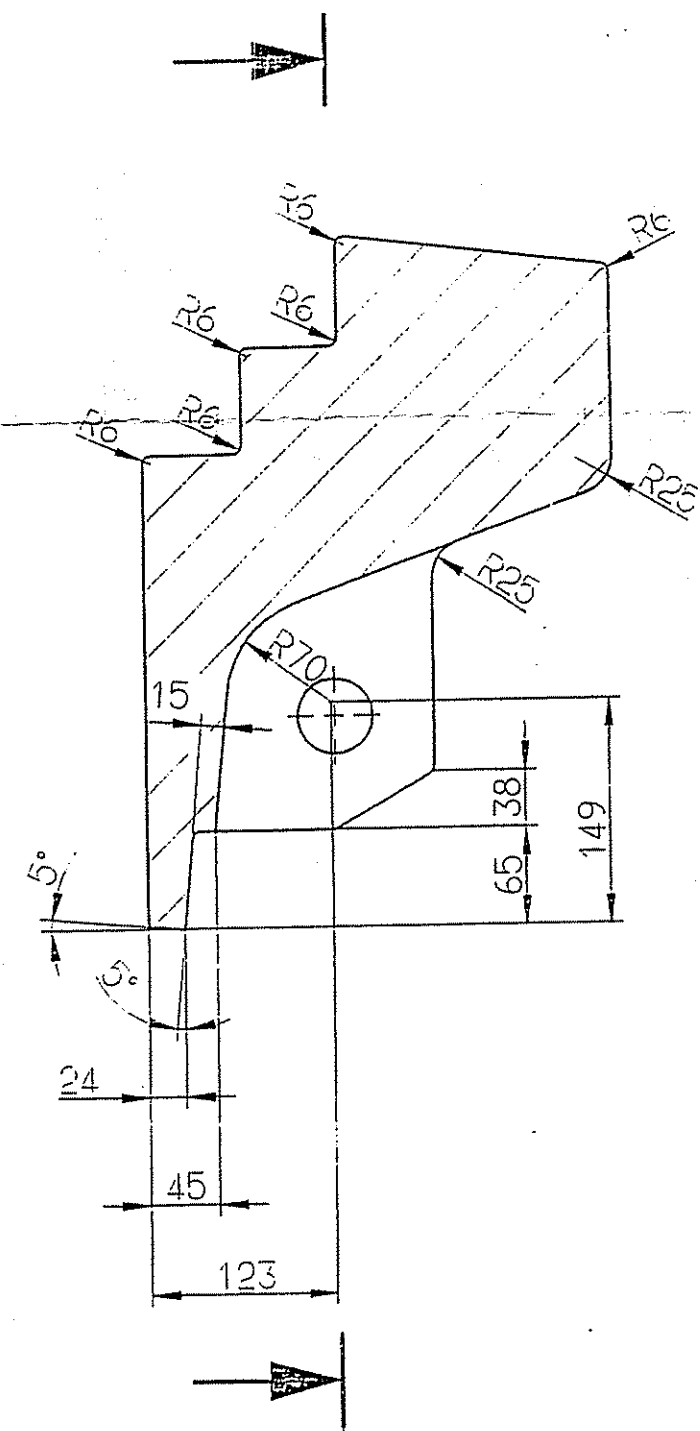
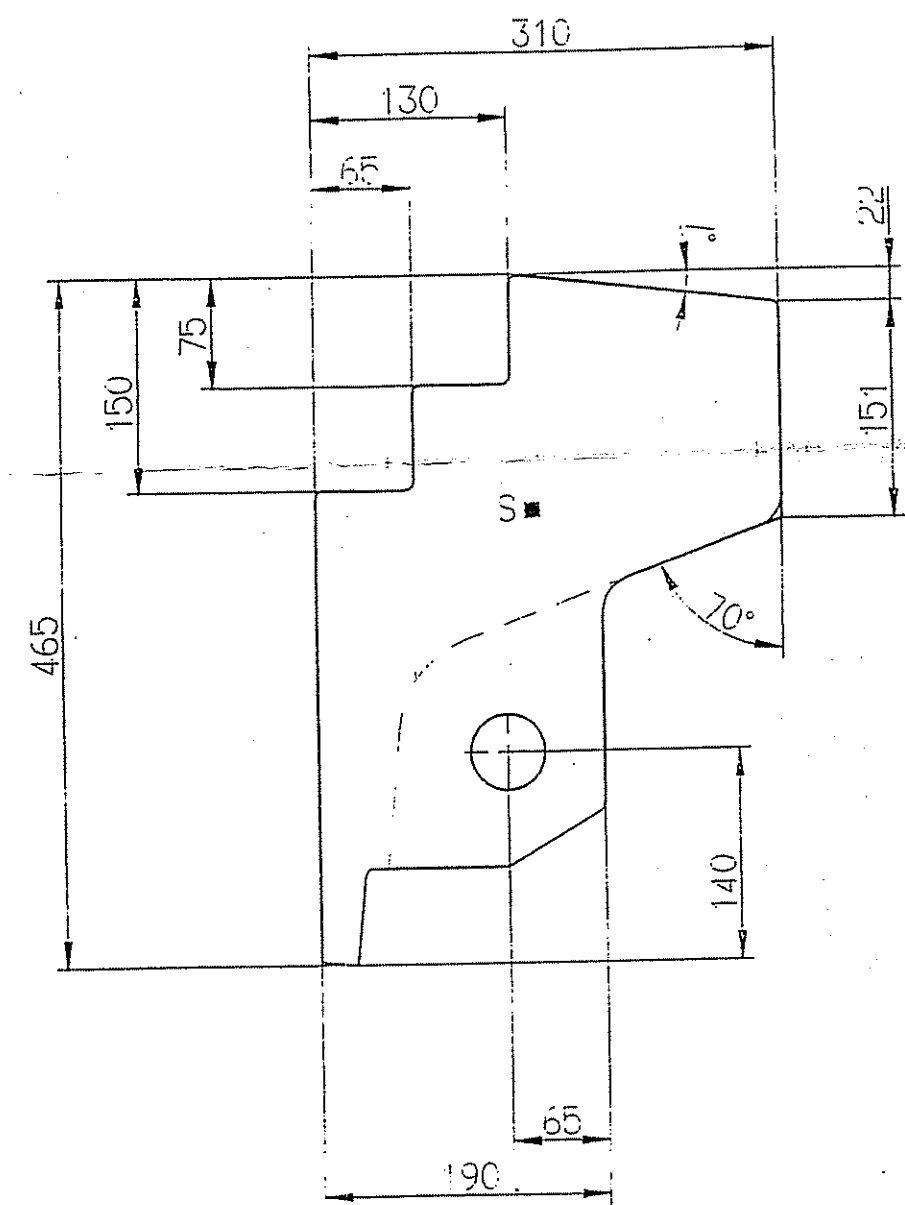
δηλώνουμε ότι στο πλαίσιο της υποβολής της Προσφοράς μας στην πιο πάνω διαγωνιστική διαδικασία, και σε περίπτωση ανάθεσης της σύμβασης σε εμάς, θα είμαστε πλήρως υπεύθυνοι απέναντι στη ΛΙΓΝΙΤΙΚΗ ΜΕΛΙΤΗΣ Α.Ε., από κοινού, αδιαίρετα και σε ολόκληρο κατά την εκτέλεση των υποχρεώσεών μας που απορρέουν από την Προσφορά μας και από τη σύμβαση.

Οι Δηλούντες

(Ονοματεπώνυμο – ιδιότητα- υπογραφή)

ΟΔΗΓΙΕΣ

- ¹ Αναγράφεται ανάλογα με τη μορφή του προσφέροντος π.χ. «της σύμπραξης» ή «της ένωσης» ή «της κοινοπραξίας»
- ² Αναγράφεται το αντικείμενο της διαγωνιστικής διαδικασίας



Modell Nr. 93 365.
Model no.

Werkstoff: GS 90 MnCrV 8
material

nicht bemaßte Radien R=2,5
undimensioned radii

Gew. 60,4 kg
weight 60,4 kg

General tolerances		Freimaßtoleranzen	
raw cast part : GTB17	DIN 1680, Bl.1+2	Gußrohnteile : GTB17	DIN 1680, Bl.1+2
welded structures : BF	ISO 13920	Schweißkonstruktionen : BF	ISO 13920
all other dimensions: mittel	DIN ISO 2768	alle übrigen Maße : mittel	DIN ISO 2768
surface symbol : DIN ISO 1302		Oberflächenzeichen : DIN ISO 1302	
shape and positional tolerances : DIN ISO 1101		Form- und Lage toleranzen : DIN ISO 1101	
~ = arbitrary	∇∇ = √Rz 16	~ = beliebig	∇∇ = √Rz 16
∇ = √Rz 63	∇∇∇ = √Rz 4	∇ = √Rz 63	∇∇∇ = √Rz 4

5					
4					
3					
2					
1					
0	Erst Erstellung / First Issue	23.06.98	Rechner	Recher	
Index	Art der Änderung / Modification	Datum Date	bearbeitet drafted by	geprüft checked by	
Kennwort Subject	Meliti Achlada / 330 MW			zust. Fachbereich Division resp.	GK-MV
GEC ALSTHOM		Benennung/Designation PRIMARY BEATER VORSCHLÄGER		Maßstab Scale 1:5	
BEATER HEAD SCHLÄGERKOPF		Zeichnung Nr. Drawing No. 1.47700/370-023/2		Stückliste Nr. Parts List No. 1.47700/370-2023	
Entstanden aus/Developed from		Ersatz für/Substitution for		Ersetzt durch/Replaced by	
An dieser Zeichnung behalten wir uns die gesetzlichen Urheberrechte vor. Ohne unsere vorherige Zustimmung darf diese Zeichnung weder vervielfältigt noch Dritten zugänglich gemacht werden. Sie darf auch nicht durch den Empfänger oder Dritte in anderer Weise mißbräuchlich verwendet werden. We reserve the copyright for this drawing. Without previous approval this drawing shall not be copied					

ΤΕΧΝΙΚΕΣ ΠΡΟΔΙΑΓΡΑΦΕΣ ΚΑΙ ΠΡΟΫΠΟΘΕΣΕΙΣ
ΣΦΥΡΟΚΕΦΑΛΗΣ ΜΥΛΩΝ ΛΙΓΝΙΤΗ**1. ΓΕΝΙΚΑ**

Η παρούσα προδιαγραφή αφορά την κατασκευή χυτών εξαρτημάτων για τους μύλους κονιοποίησης και για τα συστήματα προάλεσης λιγνίτη (σπαστήρες / προθραυστήρες) του ΑΗΣ Μελίτης και περιέχει όλα τα επιμέρους τεχνικά, ποιοτικά και λοιπά στοιχεία που απαιτούνται για την κατασκευή τους.

Όπου υπάρχει διαφορά τεχνικών απαιτήσεων μεταξύ της προδιαγραφής και των επί μέρους σχεδίων, ισχύουν τα αναφερόμενα στην παρούσα Τεχνική Προδιαγραφή.

Ο προμηθευτής είναι αποκλειστικά υπεύθυνος για τις μεθόδους και τους τρόπους παραγωγής των διαφόρων ειδών που θα κατασκευάσει, ώστε αυτά κατά τη λειτουργία τους να έχουν τα τεχνικά χαρακτηριστικά που αναφέρονται στην παρούσα Τεχνική Προδιαγραφή και τα συνημμένα σχέδια.

2. ΤΕΧΝΟΛΟΓΙΚΕΣ ΙΔΙΟΤΗΤΕΣ**2.1 Ποιότητα**

GS-34CrNiMo6 κατά DIN 17205 Mat. Nr 1.6582 (G35CrNiMo6-6 κατά EN 10293 Mat Nr. 1.6579)

- Χημική σύσταση: C = 0,3 – 0,38%
Si ≤ 0,4%
Mn = 0,5 – 0,8%
P < 0,035%
S = 0,035%
Cr = 1,3 – 1,7%
Mo = 0,15 – 0,3%
Ni = 1,3 – 1,7%
- Όριο θραύσης: 800 – 950 M/mm²
- Διαρροή > 650N/mm²
- Επιμήκυνση > 12%
- Κρούση ≥ 35 Joule

2.2 Διαστάσεις - Ανοχές τελικού προϊόντος

Οι διαστάσεις και οι ανοχές του τελικού προϊόντος θα είναι σύμφωνα με το σχέδιο ALSTOM 370-023 και όπου δεν αναγράφονται στα σχέδια ανοχές διαστάσεων ισχύσει βαθμός ακρίβειας CT 8 κατά ISO 8062. Ειδικότερες απαιτήσεις μορφής (παραλληλότητα, επιπεδότητα) και ποιότητας επιφανειών (~, ▽, ▽ ▽) αναφέρονται στα επιμέρους σχέδια.

2.3 Ειδικές απαιτήσεις - οδηγίες για την κατασκευή σφυροκεφαλών Μυλών Λιγνίτη Μονάδας του ΑΗΣ Μελίτης

Οι οπές στις δύο παρειές των σφυροκεφαλών θα γίνουν υποχρεωτικά και οι δύο διαδοχικά με την ίδια κίνηση του τρυπανιού προς μία μόνο κατεύθυνση (χωρίς να λυθεί και να αναποδογυριστεί το κομμάτι), ώστε να είναι απόλυτα ευθυγραμμισμένες μεταξύ τους.

2.4 Βάρος/ σήμανση

Βάρος αποδεκτό τελικού σφυριού 60,4Kg

2.5 Θερμικές Κατεργασίες

Στους χυτοχάλυβες GS34CrNiMo6 (GS34CrNiMo6-6), θα γίνουν κατάλληλες θερμικές κατεργασίες βαφής και επαναφοράς όπως προβλέπονται στα σχετικά πρότυπα με σκοπό την επίτευξη των μηχανικών ιδιοτήτων που προδιαγράφονται στην παράγ. 2.1 παραπάνω.

3. ΕΛΕΓΧΟΙ

3.1 Οπτικός και διαστασιακός έλεγχος και έλεγχος μορφής και ποιότητας επιφανειών σύμφωνα με τα σχετικά σχέδια και την παρούσα προδιαγραφή.

3.2 Έλεγχος χημικής ανάλυσης σε ενσωματωμένα δοκίμια σε κάθε παρτίδα.

3.3 Έλεγχος μηχανικών ιδιοτήτων: σ ροής, σ θραύσης, επιμήκυνση, σκληρότητα, δυσθραυστότητα, για τους χυτοχάλυβες GS34CrNiMo6 (GS34CrNiMo6-6) σε ενσωματωμένα δοκίμια σε κάθε παρτίδα.

3.4 Για τους παραπάνω ελέγχους τα χυτά θα παρουσιάζονται προς Επιθεώρηση κατά παρτίδες. Κάθε παρτίδα θα αποτελείται από τεμάχια που προέρχονται από την ίδια χύτευση.

3.5 Τα δοκίμια ως ενσωματωμένες προεκτάσεις θα είναι σύμφωνα με το ASTM A-370 για τους χάλυβες GS34CrNiMo6 (GS34CrNiMo6-6). Επιθεώρηση προβλέπεται σε δύο (2) δοκίμια να είδος και ανά παρτίδα.

3.6 Έλεγχος φαινομένου ειδικού βάρους.

Για τη πιστοποίηση της καλής κατάστασης των χυτών στο εσωτερικό τους ο προμηθευτής υποχρεούται να ελέγχει σε ποσοστό 100% το φαινόμενο ειδικό βάρος των τεμαχίων. Το φαινόμενο ειδικό βάρος θα αναγράφεται σε ειδική στήλη του ζυγολογίου της παραγράφου 3.8 και θα πιστοποιείται από τον Επιθεωρητή της ΔΕΗ ή το τρίτο μέρος που θα ορίσει η επιχείρηση για την παρακολούθηση των δοκιμών και ελέγχων, βάσει δειγματοληπτικού ελέγχου σε ποσοστό 10% επί της ποσότητας κάθε παρτίδας. Ο έλεγχος της καλής εσωτερικής κατάστασης των χυτών θα διενεργείται με τη μέθοδο της ογκομέτρησης. Για τον έλεγχο με αυτή τη μέθοδο κάθε προμηθευτής θα πρέπει να διαθέτει συσκευή ογκομέτρησης. Το κάθε τεμάχιο θα βυθίζεται εντός του νερού στη συσκευή ογκομέτρησης και θα υπολογίζεται κατάλληλα ο όγκος του εκτοπισμένου νερού. Για να είναι τεχνικά αποδεκτό κάθε τεμάχιο θα πρέπει το φαινόμενο ειδικό βάρος που θα προκύπτει από διαίρεση του βάρους του τεμαχίου βάσει ζυγολογίου δια του όγκου του εκτοπισμένου νερού να είναι μεγαλύτερο από 7,55gr/mm³ για τους χάλυβες GS34CrNiMo6 (GS34CrNiMo6-6).

3.7 Έλεγχοι με διεισδυτικά υγρά.

Οι έλεγχοι θα γίνονται σε όλες τις περιοχές υψηλής φόρτισης όπως στις περιοχές των οπών, στις περιοχές που τα αυτιά ενώνονται με το κύριο σώμα στα σφυριά (σφυροκέφαλες), στις απότομες αλλαγές διατομής, στα σημεία ανάρτησης των πλακών κλπ. Οι Έλεγχοι θα γίνονται σε ποσοστό 100% με μέριμνα και δαπάνη του Ανάδοχου.

3.8 Έλεγχος βάρους.

Ο έλεγχος βάρους θα γίνεται στις εγκαταστάσεις του Προμηθευτή από τον ίδιο και σε ποσοστό 100% για όλα τα χυτά. Το βάρος θα αναγράφεται σε κάθε τεμάχιο με χρώμα. Παράλληλα θα συντάσσεται αναλυτικό ζυγολόγιο το οποίο θα παραδίδεται στον Επιθεωρητή. Ο επιθεωρητής θα διενεργεί σε ποσότητα κατά την κρίση του δειγματοληπτικού ελέγχου βάρους ώστε να επιβεβαιώνεται η ζύγιση του Προμηθευτή.

3.9 Για τους ελέγχους των παραγράφων 3.6 & 3.8 ανωτέρω, ο προμηθευτής είναι υποχρεωμένος να διαθέτει ζυγαριά ακριβείας (τουλάχιστον 1/10 του κιλού), η οποία θα έχει πρόσφατη πιστοποίηση από ανεξάρτητο οργανισμό.

3.10 Τα αποτελέσματα των παραπάνω ελέγχων 3.1 έως 3.9 θα πρέπει κατά περίπτωση υλικού να είναι σύμφωνα με τα προβλεπόμενα στην παρούσα Τεχνική Προδιαγραφή, τα αντίστοιχα σχέδια και τους αντίστοιχους κανονισμούς. Σε περίπτωση που το τεμάχιο βρίσκεται εκτός των ορίων ανοχών/ορίων σύμφωνα με τα ως άνω αναφερόμενα, το τεμάχιο απορρίπτεται.

4. ΛΟΙΠΟΙ ΤΕΧΝΙΚΟΙ ΟΡΟΙ ΚΑΤΑΣΚΕΥΗΣ - ΠΑΡΑΔΟΣΗΣ

4.1 Μετά την χύτευση θα γίνεται ατσαλοβολή για καθαρισμό των χυτών.

4.2 Σε εμφανές σημείο κάθε χυτού ή/και στις θέσεις όπου αυτό υποδεικνύεται ειδικότερα στα σχέδια θα τυπωθεί ανάγλυφα ο αριθμός χύτευσης και το σήμα ή τα αρχικά του κατασκευαστή. Επίσης θα υπάρχει έντυπος ο αριθμός κατασκευής κάθε τεμαχίου (οι αριθμοί θα είναι διαδοχικοί σε κάθε είδος).

4.3 Τυχόν μεταβολή ή τροποποίηση που θα εφαρμόσει ο προμηθευτής θα έχει ισχύ μόνο εφόσον αυτή έχει εγκριθεί από την αιτούσα υπηρεσία (ΑΗΣ) που χρησιμοποιεί το υλικό.

4.4 Οι δοκιμές και οι έλεγχοι των χυτών θα γίνονται στα εργαστήρια του προμηθευτή ο οποίος υποχρεούται να διαθέτει τον κατάλληλο προς τούτο εξοπλισμό, παρουσία Επιθεωρητή της Επιχείρησης (ΚΔΕΠ) ή τρίτου μέλους που ορίσει η επιχείρηση για την παρακολούθηση των δοκιμών και ελέγχων. Η ΔΕΗ διατηρεί το δικαίωμα, οπότε κρίνει αναγκαίο, να πραγματοποιεί τους υπόψη ελέγχους στο ΚΔΕΠ ή σε άλλο πιστοποιημένο οίκο. Σε περίπτωση που οι δοκιμές είναι επιτυχείς η δαπάνη θα βαρύνει τη ΔΕΗ ενώ σε διαφορετική περίπτωση θα βαρύνει τον προμηθευτή.

4.5 Με φροντίδα του Προμηθευτή τα αποδεκτά χυτά θα παραδίδονται συσκευασμένα και ταξινομημένα ανά χύτευση και είδος σε παλέτες συνολικού μέγιστου βάρους 2 τόνων κάθε μία. Τα αυλικά στις παλέτες θα είναι δεμένα στέρα με μεταλλική ταινία ώστε να μην υπάρχει δυνατότητα διασκορπισμού κατά την μεταφορά και να είναι εύκολη και σύντομη η διαδικασία εκφόρτωσης και μεταφοράς τους για αποθήκευση με περονοφόρο όχημα.

4.6 Τα χυτά θα παραδοθούν με τα φύλλα ποιότητας των υλικών κατασκευής και τα φύλλα θερμικής κατεργασίας κατά EN 10204: 2004 - 3.2.

5. ΧΡΟΝΟΣ ΠΑΡΑΔΟΣΗΣ

5.1 2 μήνες

6. ΣΧΕΔΙΑ

6.1 Συνημμένα στην Τεχνική Προδιαγραφή δίνονται τα σχέδια L4700/370-02312, σύμφωνα με τα οποία θα κατασκευαστούν τα χυτά εξαρτήματα.