

Βερανζέρου 57

104 37 ΑΘΗΝΑ

**ΤΟΜΕΑΣ ΥΛΙΚΟΥ & ΠΡΟΜΗΘΕΙΩΝ**

Κ.Π.Υ. (ΚΛΑΔΟΣ ΠΑΡΑΓΩΓΗΣ/ΥΛΙΚΑ)

222 00 ΜΕΓΑΛΟΠΟΛΗ ΑΡΚΑΔΙΑΣ

Διακήρυξη : **ΛΙΓ.ΜΕΓ.-1200000465**

Ημερομηνία :

Αντικείμενο : **Αγωγοί Στρογγυλών-  
Τετραγώνων Ασθενούς  
ΜΟΝ.ΙΙΙ**

**ΠΡΟΣΚΛΗΣΗ ΥΠΟΒΟΛΗΣ ΠΡΟΣΦΟΡΑΣ  
ΓΙΑ ΣΥΝΑΨΗ ΣΥΜΒΑΣΗΣ ΠΡΟΜΗΘΕΙΑΣ**

ΤΕΥΧΟΣ 1 ΑΠΟ 3

**ΤΟΜΕΑΣ ΥΛΙΚΟΥ & ΠΡΟΜΗΘΕΙΩΝ**

Κ.Π.Υ. (ΚΛΑΔΟΣ ΠΑΡΑΓΩΓΗΣ/ΥΛΙΚΑ)

222 00 ΜΕΓΑΛΟΠΟΛΗ ΑΡΚΑΔΙΑΣ

**ΑΝΤΙΚΕΙΜΕΝΟ : Αγωγοί Στρογγυλών-Τετραγώνων Ασθενούς ΜΟΝ.ΙΙΙ****ΠΡΟΣΚΛΗΣΗ ΥΠΟΒΟΛΗΣ ΠΡΟΣΦΟΡΑΣ  
ΓΙΑ ΣΥΝΑΨΗ ΣΥΜΒΑΣΗΣ ΠΡΟΜΗΘΕΙΑΣ**

1. Η Λιγνιτική Μεγαλόπολης Α.Ε. (εφεξής ΛΙΓ. ΜΕΓ. Α.Ε. ή ΛΙΓ.ΜΕΓ. ή Επιχείρηση), Βερανζέρου 57, Τ.Κ. 104 37, Αθήνα, προσκαλεί τους ενδιαφερόμενους για την υποβολή προσφοράς σε κλειστό φάκελο, σύμφωνα με τους όρους του επισυναπτόμενου σχεδίου σύμβασης, για την ανάδειξη Προμηθευτή για την προμήθεια **«Αγωγοί Στρογγυλών-Τετραγώνων Ασθενούς ΜΟΝ.ΙΙΙ»**
2. **Κριτήριο ανάθεσης** της σύμβασης αποτελεί η **πλέον συμφέρουσα από οικονομική άποψη προσφορά η οποία προσδιορίζεται βάσει της τιμής ανά είδος.**
3. Ο συνολικός Προϋπολογισμός, κατά την εκτίμηση της Επιχείρησης, ανέρχεται σε € **19.400,00 €**. Ο Προϋπολογισμός αυτός αποτελεί το ανώτατο όριο προσφοράς.
4. Η παραλαβή των προσφορών και η αποσφράγιση τους θα γίνει στο γραφείο του Κλάδου Υποστηρικτικών Λειτουργιών/ Κ.Π.Υ. (ΚΛΑΔΟΣ ΠΑΡΑΓΩΓΗΣ/ ΥΛΙΚΑ), 222 00 Μεγαλόπολη, στις **15.11.2018**, ημέρα Πέμπτη και ώρα **11:00μμ** (ώρα λήξης επίδοσης προσφορών) από την αρμόδια Επιτροπή που θα συστήσει η Επιχείρηση, ενώπιον εκπροσώπων των προσφερόντων, εφόσον το επιθυμούν.  
Πληροφορίες παρέχονται από την κα Κ. Παπαθεοδοσίου. με Ηλεκτρονικό Ταχυδρομείο στη διεύθυνση K.Paratheodosiou@dei.com.gr τηλεφωνικά (27910 22151 εσ. 32699) ή με τηλεομοιοτυπία (27910-24392) και για τεχνικές πληροφορίες από τον κ. Β. Γεωργαντά, τηλεφωνικά (27910-22151 εσωτ 32279) ή με τηλεομοιοτυπία ( 27910 24392).
5. Στο Διαγωνισμό μπορούν να συμμετάσχουν όλοι οι ενδιαφερόμενοι οικονομικοί φορείς (φυσικά ή νομικά πρόσωπα ή συμπράξεις/ενώσεις αυτών), οι οποίοι είναι εγκατεστημένοι σε οποιαδήποτε χώρα και είναι εγγεγραμμένοι στα οικεία επαγγελματικά ή εμπορικά μητρώα που τηρούνται στην Ελλάδα ή στη χώρα εγκατάστασής του για επαγγελματική δραστηριότητα σχετική με το αντικείμενο της σύμβασης.
6. Οι προσφέροντες δεσμεύονται με την προσφορά τους για χρονικό διάστημα δύο (2) μηνών. Η άρση της ισχύος της προσφοράς πριν από τη λήξη της, παρέχει στην Επιχείρηση το δικαίωμα αποκλεισμού του οικονομικού φορέα από μελλοντικές διαδικασίες προμηθειών.

7. Στο φάκελο της προσφοράς θα περιλαμβάνονται:
- 7.1. η δήλωση νομιμοποίησης του προσφέροντος σύμφωνα με το επισυναπτόμενο στην παρούσα υπόδειγμα
  - 7.2. η Οικονομική Προσφορά σύμφωνα με το επισυναπτόμενο στην παρούσα υπόδειγμα
  - 7.3. Τεχνικά στοιχεία Υπηρεσίας των ζητούμενων υλικών
  - 7.4. Η Δήλωση Συνυπευθυνότητας σε περίπτωση υποβολής προσφοράς από σύμπραξη / ένωση οικονομικών φορέων
  - 7.5. «η Εγγυητική Επιστολή Συμμετοχής  
Για τη συμμετοχή στο Διαγωνισμό πρέπει να κατατεθεί από κάθε προσφέροντα εγγύηση συμμετοχής υπό μορφή Εγγυητικής Επιστολής Συμμετοχής (ΕΕΣ), για **το ποσό των 388,00€** σύμφωνα με το επισυναπτόμενο υπόδειγμα της Επιχείρησης, η οποία να έχει εκδοθεί από πιστωτικά ή χρηματοδοτικά ιδρύματα ή ασφαλιστικές επιχειρήσεις κατά την έννοια των περιπτώσεων β και γ της παρ. 1 του άρθρου 14 του ν. 4364/2016, της αποδοχής της ΛΙΓΝΙΤΙΚΗΣ ΜΕΓΑΛΟΠΟΛΗΣ Α.Ε. την οποία η Επιχείρηση δεν μπορεί να αρνηθεί αδικαιολόγητα, που λειτουργούν νόμιμα.  
Μπορεί επίσης να εκδίδεται από το Ταμείο Μηχανικών Εργοληπτών Δημοσίων Έργων (Τ.Μ.Ε.Δ.Ε.) ή να παρέχεται με γραμμάτιο του Ταμείου Παρακαταθηκών και Δανείων με παρακατάθεση σε αυτό του αντίστοιχου χρηματικού ποσού» .
8. Μετά την αποσφράγιση, η αρμόδια Επιτροπή της Επιχείρησης αρχικά καθορίζει τη σειρά μειοδοσίας με βάση το κριτήριο ανάθεσης.  
Στη συνέχεια αξιολογεί τυπικά και τεχνικά τα στοιχεία της προσφοράς του μειοδότη.  
Σε περίπτωση που δεν γίνει αποδεκτή προβαίνει σε αξιολόγηση των αντίστοιχων στοιχείων του επόμενου σε σειρά μειοδοσίας προσφέροντος κ.ο.κ.
9. Τυχόν διαμαρτυρία οικονομικού φορέα σε οποιαδήποτε φάση της διαδικασίας, τίθεται υπόψη του αρμόδιου οργάνου της Επιχείρησης για τη σύναψη της Σύμβασης κατά τη φάση της ανάθεσης της προμήθειας.
10. Τα τεύχη της Διακήρυξης, διατίθενται ηλεκτρονικά μέσω της επίσημης ιστοσελίδας (site) της Επιχείρησης: [www.lignitiki-megalopolis.gr](http://www.lignitiki-megalopolis.gr) → Ανακοινώσεις Διακηρύξεων → **ΛΙΓ.ΜΕΓ.- 1200000465**, όπου και παρέχονται οι σχετικές με την παραλαβή τους οδηγίες.

Συνημμένα:

- Τεχνικό Σχέδιο
- Έντυπο Οικονομικής Προσφοράς
- Σχέδιο Σύμβασης
- Υποδείγματα

**ΕΝΤΥΠΟ ΟΙΚΟΝΟΜΙΚΗΣ ΠΡΟΣΦΟΡΑΣ**

<b><u>ΔΙΑΓΩΝΙΖΟΜΕΝΟΣ</u></b>			<b>ΠΡΟΣ ΤΗ ΛΙΓΝΙΤΙΚΗ ΜΕΓΑΛΟΠΟΛΗΣ Α.Ε.</b>		
ΕΠΩΝΥΜΙΑ:..... .... ΔΙΕΥΘΥΝΣΗ:..... .. ΤΗΛΕΦΩΝΟ:..... ..			ΚΛΑΔΟΣ ΥΠΟΣΤΗΡΙΚΤΙΚΩΝ ΛΕΙΤΟΥΡΓΙΩΝ ΤΟΜΕΑΣ ΥΛΙΚΟΥ & ΠΡΟΜΗΘΕΙΩΝ ΠΑΡΑΓΩΓΗΣ Για τη Διακήρυξη Αριθ: <b>ΛΙΓ.ΜΕΓ.-1200000465</b>		
<b>A / A</b>	<b>Σύντομη Περιγραφή του Προσφερόμενου Υλικού</b>	<b>Μονάδα</b>	<b>Ποσότητα</b>	<b>Τιμή Μονάδας χωρίς Φ.Π.Α</b>	<b>Συνολική Προσφερόμενη τιμή</b>
	<b>Αγωγοί Στρογγυλών-Τετραγώνων Ασθενούς ΜΟΝ.ΙΙΙ</b>				
1.	Κατασκευή στρογγυλού-τετραγώνου (μετά τμήματος αγωγού) οχετών ασθενούς μίγματος λιγνίτη ΜΟΝ ΙΙΙ σύμφωνα με το συνημμένο σχέδιο ΑΗΣΜ-341 <sup>α</sup> & τις συνημμένες τεχνικές προδιαγραφές. ΕΚΤΙΜΩΜΕΝΟ ΒΑΡΟΣ ΤΕΜΑΧΙΟΥ: 1705 Kgr.	ΤΕΜ	1		
2.	Κατασκευή στρογγυλού-τετράγωνου (μετά τμήματος αγωγού) οχετών ασθενούς μίγματος λιγνίτη ΜΟΝ ΙΙΙ σύμφωνα με το συνημμένο σχέδιο ΑΗΣΜ-341 & τις συνημμένες τεχνικές προδιαγραφές. ΕΚΤΙΜΩΜΕΝΟ ΒΑΡΟΣ ΤΕΜΑΧΙΟΥ: 1685 Kgr. <b>ΠΡΟΔΙΑΓΡΑΦΕΣ :</b> 1. Το υλικό κατασκευής θα είναι από επιγομωμένη λαμαρίνα συνολικού πάχους 13mm όπου το πάχος επιγόμωσης θα είναι 5mm (8+5) & συνολικού πάχους 8mm όπου το πάχος επιγόμωσης θα είναι 3mm (5+3) για το τμήμα του αγωγού και με την παρακάτω χημική σύνθεση: C:>4,5%,Cr:>30%, Mn: 2~3%	ΤΕΜ	3		

(Τύπος επιγόμωσης HCCr).  
Η σκληρότητα της επίστρωσης θα είναι: >60HRC μέχρι βάθους 1,5mm από την επιφάνεια και >59HRC στο υπόλοιπο πάχος μέχρι 1,0mm από τη διεπιφάνεια μεταξύ υποστρώματος και επίστρωσης.

2. Μηχανουργική κατεργασία σύμφωνα με τα συνημμένα σχέδια ΑΗΣΜ-341 και ΑΗΣΜ-341<sup>α</sup>.

3. Ανοχές διαστάσεως +0,5mm, ανοχές πάχους επιγόμωσης +1,0mm.

4. Η Λιγνιτική Μεγαλόπολης Α.Ε. διατηρεί το δικαίωμα να πάρει δείγματα εκτάκτως κατά τη διάρκεια της κατασκευής των στρογγυλών-τετραγώνων για την πραγματοποίηση ποιοτικού ελέγχου των επιγομωμένων οχετών.

5. Προστασία των στρογγυλών-τετραγώνων εξωτερικά έναντι οξειδωσης με ειδική βαφή.

**ΔΟΚΙΜΕΣ :**

1. Οπτικός και διαστασιακός έλεγχος σύμφωνα με τα συνημμένα σχέδια ΑΗΣΜ-341 & ΑΗΣΜ-341<sup>α</sup>.

2. Έλεγχος σκληρομέτρησης και επιγόμωσης.

3. Έλεγχος χημικής ανάλυσης πριν από τη βιομηχανοποίηση σε δοκίμια που θα διαμορφώσει ο προμηθευτής με μέριμνα και δαπάνη δική του, τόσο για την κατασκευή των δοκιμίων όσο και για την πραγματοποίηση των ελέγχων οι οποίοι θα γίνουν είτε στο ΚΔΕΠ ΔΕΗ Α.Ε. είτε σε εργαστήριο αναγνωρισμένο από τη ΛΙΓΝΙΤΙΚΗ ΜΕΓΑΛΟΠΟΛΗΣ ΑΕ.

**ΠΑΡΑΤΗΡΗΣΕΙΣ :**

1. Παρ' ότι φαίνεται στα συνημμένα σχέδια, στα επίπεδα τμήματα κατασκευής καθώς και στην περιοχή σύνδεσης του στρογγυλού - τετραγώνου με το τμήμα του αγωγού η απουσία λαμών κάλυψης (80X8) των συγκολλήσεων, αυτές θα τοποθετηθούν και θα συγκολληθούν.

7. Το ακριβές βάρος των στρογγυλών-τετραγώνων από το οποίο θα προκύψει και το τελικό κόστος θα βρεθεί με τη ζύγιση κατά την παραλαβή στις εγκαταστάσεις της Λιγνιτικής Μεγαλόπολης Α.Ε. (ΜΟΝ.ΙΙΙ) των στρογγυλών - τετραγώνων που θα παραδώσει ο προμηθευτής και γι'αυτό το λόγο οι προσφορές των διαγωνιζομένων θα

πρέπει να αφορούν τιμή μονάδος ανά κιλό τελικού βάρους και όχι τιμή ανά τεμάχιο.				
--	--	--	--	--

**ΣΥΝΟΛΙΚΟ ΤΙΜΗΜΑ**(Αριθμητικώς):.....

**ΣΥΝΟΛΙΚΟ ΤΙΜΗΜΑ**(Ολογράφως):.....

**ΤΟΜΕΑΣ ΥΛΙΚΟΥ & ΠΡΟΜΗΘΕΙΩΝ**

Κ.Π.Υ. (ΚΛΑΔΟΣ ΠΑΡΑΓΩΓΗΣ/ΥΛΙΚΑ)  
222 00 ΜΕΓΑΛΟΠΟΛΗ ΑΡΚΑΔΙΑΣ

**ΠΡΟΣΚΛΗΣΗ ΥΠΟΒΟΛΗΣ ΠΡΟΣΦΟΡΑΣ**

1. Η Λιγνιτική Μεγαλόπολης Α.Ε. (εφεξής ΛΙΓ. ΜΕΓ. Α.Ε. ή ΛΙΓ.ΜΕΓ. ή Επιχείρηση), Βερανζέρου 57, Τ.Κ. 104 37, Αθήνα, πρόκειται να προμηθευτεί «**Αγωγοί Στρογγυλών-Τετραγώνων Ασθενούς ΜΟΝ.ΙΙΙ**»
2. Παρακαλούμε να υποβάλετε σφραγισμένη προσφορά, σύμφωνα με τους όρους του επισυναπτόμενου σχεδίου σύμβασης, στο γραφείο Πρωτοκόλλου του Κλάδου Υποστηρικτικών Λειτουργιών /Κ.Π.Υ. (ΚΛΑΔΟΣ ΠΑΡΑΓΩΓΗΣ/ΥΛΙΚΑ), 222 00 Μεγαλόπολη, στις **15.11.2018**, ημέρα Πέμπτη και ώρα **11:00μμ** (ώρα λήξης επίδοσης προσφορών)
3. Στο φάκελο της προσφοράς θα περιλαμβάνονται:
  - 3.1 η δήλωση νομιμοποίησης του προσφέροντος σύμφωνα με το επισυναπτόμενο στην παρούσα υπόδειγμα
  - 3.2 η Οικονομική Προσφορά σύμφωνα με το επισυναπτόμενο στην παρούσα υπόδειγμα
  - 3.3 Τεχνικά στοιχεία Υπηρεσίας

ΓΙΑ ΤΗ ΛΙΓΝΙΤΙΚΗ ΜΕΓΑΛΟΠΟΛΗΣ ΑΕ

Συνημμένα:

- Σχέδιο σύμβασης
- Δήλωση νομιμοποίησης προσφέροντος

**ΤΟΜΕΑΣ ΥΛΙΚΟΥ & ΠΡΟΜΗΘΕΙΩΝ**

Κ.Π.Υ. (ΚΛΑΔΟΣ ΠΑΡΑΓΩΓΗΣ/ΥΛΙΚΑ)

222 00 ΜΕΓΑΛΟΠΟΛΗ ΑΡΚΑΔΙΑΣ

Διακήρυξη : **ΛΙΓ.ΜΕΓ.- 1200000465**

Ημερομηνία :  
Αντικείμενο : **Αγωγοί Στρογγυλών-  
Τετραγώνων Ασθενούς  
ΜΟΝ.ΙΙΙ**

**ΣΧΕΔΙΟ ΣΥΜΒΑΣΗΣ ΠΡΟΜΗΘΕΙΑΣ**

ΤΕΥΧΟΣ 2 ΑΠΟ 3



**ΤΟΜΕΑΣ ΥΛΙΚΟΥ & ΠΡΟΜΗΘΕΙΩΝ**

Κ.Π.Υ. (ΚΛΑΔΟΣ ΠΑΡΑΓΩΓΗΣ/ΥΛΙΚΑ)  
222 00 ΜΕΓΑΛΟΠΟΛΗ ΑΡΚΑΔΙΑΣ  
ΑΦΜ : 996942450  
ΔΟΥ: ΦΑΕ ΑΘΗΝΩΝ

Διακήρυξη : **ΛΙΓ.ΜΕΓ.- 1200000465**  
Ημερομηνία :  
Αντικείμενο : **Αγωγοί Στρογγυλών-  
Τετραγώνων Ασθενούς  
ΜΟΝ.ΙΙΙ**

Πληροφορίες : Κ.Παπαθεοδοσίου  
Τηλέφωνο : 2791024954  
Fax : 2791024392  
Email : K.Papatheodosiou@dei.com.gr

**ΣΤΟΙΧΕΙΑ ΠΡΟΜΗΘΕΥΤΗ**

ΕΠΩΝΥΜΙΑ:

Διεύθυνση:

Τηλέφωνο:

email:

ΑΦΜ:

Fax:

ΔΟΥ:

**Σχετικά:**

Αριθμός Αίτησης :1200000465

Κάλυψη: Μερική  Τελική Ολική 

Αίτηση Τιμών:

Ημερομηνία Προσφορών:

Δικαιολογητικά Κατακύρωσης:

Αξία:

## Περιεχόμενα

Περιεχόμενα.....	3
<b>ΣΥΜΒΑΣΗ ΠΡΟΜΗΘΕΙΑΣ.....</b>	<b>4</b>
(ΣΧΕΔΙΟ) .....	4
1. Αντικείμενο .....	4
2. Τιμές .....	5
3. Τόπος, τρόπος και χρόνος παράδοσης.....	6
4. Συσκευασία, επισήμανση, αποστολή .....	6
5. Ποινικές Ρήτρες.....	6
6. Εγγύηση καταλληλότητας .....	6
7. Τρόπος και χρόνος πληρωμής .....	6
8. Τροποποίηση Σύμβασης κατά την εκτέλεσή της .....	7
9. Δοκιμές – Επιθεώρηση υλικού .....	7
10. Ευρεσιτεχνίες.....	7
11. Υποκατάσταση - Εκχώρηση .....	7
12. Ανωτέρα Βία .....	7
13. Παράβαση Σύμβασης - Καταγγελία .....	8
14. Λύση Σύμβασης.....	8
15. Επίλυση διαφορών .....	8
16. Ισχύς Σύμβασης .....	9

## **ΣΥΜΒΑΣΗ ΠΡΟΜΗΘΕΙΑΣ** (ΣΧΕΔΙΟ)

Στην Αθήνα σήμερα την ..... μεταξύ των συμβαλλομένων:

- α) του πρώτου των συμβαλλομένων με την επωνυμία ΛΙΓΝΙΤΙΚΗ ΜΕΓΑΛΟΠΟΛΗΣ Α.Ε. (ΛΙΓ.ΜΕΓ. Α.Ε.) εφεξής καλούμενης ή «ΛΙΓ.ΜΕΓ.» ή «Επιχείρηση», που εδρεύει στην Αθήνα, οδός Βερανζέρου 57 Τ.Κ. 104 37, όπως εν προκειμένω νόμιμα εκπροσωπείται από τον κ. Βασιλόπουλο Βασίλειο, Πρόεδρο & Διευθύνοντα Σύμβουλο, και
- β) του δεύτερου των συμβαλλομένων ..... (εφεξής Προμηθευτής), που εδρεύει ..... και εκπροσωπείται νόμιμα, σε αυτήν την περίπτωση από .....,

συμφωνήθηκαν, συνομολογήθηκαν και έγιναν αμοιβαίως αποδεκτά, χωρίς καμία επιφύλαξη τα ακόλουθα:

### **1. Αντικείμενο**

Με τη Σύμβαση αυτή η Επιχείρηση αναθέτει και ο Προμηθευτής αναλαμβάνει την υποχρέωση να προβεί στην έγκαιρη, έντεχνη, άρτια, οικονομική και ασφαλή εκτέλεση της προμήθειας «**Αγωγοί Στρογγυλών-Τετραγώνων Ασθενούς ΜΟΝ.ΙΙΙ**»

**Η προμήθεια θα γίνει σύμφωνα με τα παρακάτω αναφερόμενα καθώς και με τις επισυναπτόμενες τεχνικές προδιαγραφές, σχέδια και στοιχεία προσφοράς του προμηθευτή, τα οποία αποτελούν αναπόσπαστο μέρος της παρούσας.**

**Κατασκευή στρογγυλού-τετραγώνου (μετά τμήματος αγωγού) οχετών ασθενούς μίγματος λιγνίτη ΜΟΝ ΙΙΙ σύμφωνα με τα συνημμένα σχέδια ΑΗΣΜ-341 & ΑΗΣΜ-341α & τις ακόλουθες τεχνικές προδιαγραφές.**

### **ΤΕΧΝΙΚΕΣ ΠΡΟΔΙΑΓΡΑΦΕΣ**

1. Το υλικό κατασκευής θα είναι από επιγομωμένη λαμαρίνα συνολικού πάχους 13mm όπου το πάχος επιγόμεσης θα είναι 5mm (8+5) & συνολικού πάχους 8mm όπου το πάχος επιγόμεσης θα είναι 3mm (5+3) για το τμήμα του αγωγού και με την παρακάτω χημική σύνθεση:  
C:>4,5%, Cr:>30%, Mn: 2~3% (Τύπος επιγόμεσης HCCr). Η σκληρότητα της επίστρωσης θα είναι: >60HRC μέχρι βάθους 1,5mm από την επιφάνεια και >59HRC στο υπόλοιπο πάχος μέχρι 1,0mm από τη διεπιφάνεια μεταξύ υποστρώματος και επίστρωσης.
2. Μηχανουργική κατεργασία σύμφωνα με τα συνημμένα σχέδια ΑΗΣΜ-341 και ΑΗΣΜ-341α.
3. Ανοχές διαστάσεως +0,5mm, ανοχές πάχους επιγόμεσης +1,0mm.
4. Η Λιγνιτική Μεγαλόπολης Α.Ε. διατηρεί το δικαίωμα να πάρει δείγματα εκτάκτως κατά τη διάρκεια της κατασκευής των στρογγυλών-τετραγώνων για

- την πραγματοποίηση ποιοτικού ελέγχου των επιγομωμένων οχετών.
5. Προστασία των στρογγυλών-τετραγώνων εξωτερικά έναντι οξείδωσης με ειδική βαφή.
  6. Παρ' ότι φαίνεται στα συνημμένα σχέδια, στα επίπεδα τμήματα κατασκευής καθώς και στην περιοχή σύνδεσης του στρογγυλο-τετραγώνου με το τμήμα του αγωγού η απουσία λαμών κάλυψης (80X8) των συγκολλήσεων, αυτές θα τοποθετηθούν και θα συγκολληθούν.
  7. Το ακριβές βάρος των στρογγυλών -τετραγώνων από το οποίο θα προκύψει και το τελικό κόστος θα βρεθεί με τη ζύγιση κατά την παραλαβή στις εγκαταστάσεις της Λιγνιτικής Μεγαλόπολης Α.Ε. (ΜΟΝ.ΙΙΙ) των στρογγυλών - τετραγώνων που θα παραδώσει ο προμηθευτής και γι' αυτό το λόγο οι προσφορές των διαγωνιζομένων θα πρέπει να αφορούν τιμή μονάδος ανά κιλό τελικού βάρους και όχι τιμή ανά τεμάχιο.

Αναλυτικά το Συμβατικό Τμήμα και οι τιμές των προς προμήθεια υλικών παρατίθενται κατωτέρω:

Είδος α/α	Κωδικός Αριθ. ΛΙΓ.ΜΕΓ.	Ποσότητα	Μονάδα	Περιγραφή Υλικού	Τιμή Μονάδας σε ΕΥΡΩ	Συνολική Τιμή σε ΕΥΡΩ
Σύνολο (αριθμητικώς):						
Σύνολο (ολογράφως):						

## 2. Τιμές

Οι τιμές μονάδας ή το συμβατικό τμήμα είναι σταθερές/ό και δεν υπόκεινται/ται σε οποιαδήποτε αναπροσαρμογή/αναθεώρηση.

Στο Συμβατικό Τμήμα περιλαμβάνεται κάθε απαίτηση του Προμηθευτή, του δημοσίου ή τρίτου, σχετική με αυτή την προμήθεια και δεν περιλαμβάνεται ο ΦΠΑ του ν. 1642/86.

Ειδικότερα μεταξύ των φόρων και τελών τα οποία επιβαρύνεται ο Ανάδοχος συμπεριλαμβάνεται και η κράτηση 0,06% σύμφωνα με την παράγραφο 3 του άρθρου 350 του ν. 4412/2016, η οποία υπολογίζεται επί της αξίας κάθε πληρωμής προ φόρων και κρατήσεων της Σύμβασης.

### **3. Τόπος, τρόπος και χρόνος παράδοσης**

Τα υλικά θα παραδοθούν επί αυτοκινήτου του Προμηθευτή στην Αποθήκη της ΛΙΓΝΙΤΙΚΗΣ ΜΕΓΑΛΟΠΟΛΗΣ Α.Ε (Μον. ΙΙΙ) μέσα σε τρεις (3) μήνες από την ημερομηνία υπογραφής της Σύμβασης.

### **4. Συσκευασία, επισήμανση, αποστολή**

Ο Προμηθευτής θα συσκευάσει προσεκτικά το υλικό για το είδος της μεταφοράς που καθορίζεται στη Σύμβαση, με τρόπο ώστε να είναι απρόσβλητο από οποιεσδήποτε καιρικές συνθήκες. Όλα τα μέρη θα συσκευάζονται σε σκελετοκιβώτια ή/και δοχεία ή/και δέματα διευθετημένα ώστε να εξασφαλίζουν την έγκαιρη και ασφαλή διακίνηση.

### **5. Ποινικές Ρήτρες**

Ο Προμηθευτής δέχεται να πληρώσει στην Επιχείρηση, ως συμφωνημένη ποινική ρήτρα για κάθε ολόκληρη εβδομάδα καθυστέρησης των συμβατικών παραδόσεων του υλικού (για κλάσμα της εβδομάδας δεν επιβάλλεται ποινική ρήτρα), ποσό ίσο με το μισό τοις εκατό (0,5%) του συμβατικού τιμήματος των ποσοτήτων που παραδόθηκαν εκπρόθεσμα για οποιαδήποτε λόγο ή αιτία, εκτός από ανωτέρα βία ή υπαιτιότητα της ΛΙΓΝΙΤΙΚΗΣ ΜΕΓΑΛΟΠΟΛΗΣ Α.Ε. Αυτή η ποινική ρήτρα έχει ως ανώτατο όριο το πέντε τοις εκατό (5%) του συνολικού συμβατικού τιμήματος.

Η Επιχείρηση παρακρατεί το ποσό της ποινικής ρήτρας από τις οφειλές της προς τον Προμηθευτή ή από την Εγγύηση Καλής Εκτέλεσης της Σύμβασης αν προβλέπεται ή και από τα δύο.

### **6. Εγγύηση καταλληλότητας**

Ο Προμηθευτής εγγυάται την πιστή εκπλήρωση όλων των από τη Σύμβαση υποχρεώσεων του καθώς και την καλή και τεχνικά άρτια, σύμφωνα προς τους όρους της Σύμβασης και τους παραδεδεδεγμένους κανόνες της σύγχρονης επιστήμης, κατασκευή του υλικού/εξοπλισμού και λειτουργία του, ώστε αυτό να είναι κατάλληλο για το σκοπό για το οποίο συμφωνήθηκε και προορίζεται.

Ο Προμηθευτής εγγυάται ότι το υλικό θα είναι απαλλαγμένο κάθε ελαττώματος. Η εγγύηση αυτή δεν καλύπτει συνήθη φθορά, φθορές και ζημιές που οφείλονται σε έλλειψη συντήρησης από τη ΔΕΗ ή σε σφάλματα κατά τη λειτουργία, καθώς και ελαττώματα τα οποία, αν και έγιναν αντιληπτά από τη ΔΕΗ, δεν γνωστοποιήθηκαν στον Προμηθευτή.

Επίσης ο Προμηθευτής εγγυάται την εκτέλεση της Σύμβασης, τόσο μερικά όσο και ολικά, μέσα στις προθεσμίες που καθορίζονται σε αυτή.

### **7. Τρόπος και χρόνος πληρωμής**

Οι πληρωμές θα γίνονται την 24<sup>η</sup> του τρίτου μήνα ημέρα από την ημερομηνία έκδοσης του Δελτίου Αποστολής - Τιμολογίου, εφόσον έχουν παραληφθεί ποσοτικά και ποιοτικά και ο Προμηθευτής προσκομίσει πριν από

την πληρωμή Φορολογική και Ασφαλιστική ενημερότητα (εφόσον απαιτούνται από την ισχύουσα νομοθεσία).

## **8. Τροποποίηση Σύμβασης κατά την εκτέλεσή της**

Τροποποίηση της σύμβασης αυτής μπορεί να πραγματοποιείται μόνο εφόσον συντρέχουν οι προβλέψεις του άρθρου 337 του ν. 4412/2016 .

## **9. Δοκιμές – Επιθεώρηση υλικού**

1. Οπτικός και διαστασιακός έλεγχος σύμφωνα με τα συνημμένα σχέδια ΑΗΣΜ-341 & ΑΗΣΜ 341<sup>α</sup>.
2. Έλεγχος σκληρομέτρησης της επιγόμωσης.
3. Έλεγχος χημικής ανάλυσης πριν από τη βιομηχανοποίηση σε δοκίμια που θα διαμορφώσει ο προμηθευτής με μέριμνα και δαπάνη δική του, τόσο για την κατασκευή των δοκιμών όσο και για την πραγματοποίηση των ελέγχων οι οποίοι θα γίνουν είτε στο ΚΔΕΠ/ΔΕΗ Α.Ε. είτε σε εργαστήριο αναγνωρισμένο από τη ΛΙΓΝΙΤΙΚΗ ΜΕΓΑΛΟΠΟΛΗΣ Α.Ε.

## **10. Ευρεσιτεχνίες**

Ο Προμηθευτής εγγυάται την πλήρη και νόμιμη κυριότητά του στο υλικό και το δικαίωμά του να προβαίνει στην πώληση αυτού του υλικού.

Ο Προμηθευτής θα εξασφαλίσει και θα διαφυλάξει τη ΔΕΗ από οποιαδήποτε απαίτηση τρίτου που, σύμφωνα με τους νόμους για τις ευρεσιτεχνίες, θα μπορούσε να δημιουργήσει η χρήση ή η διάθεση του υλικού που θα της παραδώσει.

Αν αυτό δεν γίνει σε εύλογο χρόνο, ο Προμηθευτής θα αποσύρει το υλικό, θα επιστρέψει το τίμημα αγοράς και θα αποζημιώσει την Επιχείρηση για τις θετικές ζημιές που υπέστη από το λόγο αυτό.

## **11. Υποκατάσταση - Εκχώρηση**

Ο Προμηθευτής δεν μπορεί να υποκατασταθεί από άλλον στην εκτέλεση των υποχρεώσεών του που απορρέουν από αυτή τη Σύμβαση, ούτε να εκχωρήσει σε οποιοδήποτε τρίτο πρόσωπο τα οποιασδήποτε φύσεως δικαιώματά του από αυτήν, χωρίς να έχει για αυτό ειδική γραπτή συναίνεση της Επιχείρησης.

## **12. Ανωτέρα Βία**

Περιπτώσεις ανωτέρας βίας θεωρούνται όλα τα περιστατικά που ξεφεύγουν από τον έλεγχο του Προμηθευτή και που θα ήταν αναπότρεπτα όποιες προσπάθειες κι αν έκανε. Περιστατικά ανωτέρας βίας υποπρομηθευτών του Προμηθευτή δεν θεωρούνται περιστατικά ανωτέρας βίας για τον Προμηθευτή.

Ο Προμηθευτής έχει υποχρέωση να γνωστοποιεί με έγγραφό του στην Επιχείρηση αμέσως και πάντως, το αργότερο σε δέκα (10) μέρες από την

εμφάνισή της, κάθε περίπτωση ανωτέρας βίας που είναι δυνατόν να επηρεάσει αυτή τη Σύμβαση, αλλιώς δεν θα έχει δικαίωμα να την επικαλεσθεί.

### **13. Παράβαση Σύμβασης - Καταγγελία**

Σε κάθε περίπτωση παραβάσεως οποιουδήποτε όρου αυτής της Συμβάσεως, εκτός από τις περιπτώσεις υπαιτιότητας της Επιχείρησης, ανωτέρας βίας ή την καθυστέρηση της παραδόσεως των υλικών, για την οποία ισχύει η παραπάνω παράγραφος 4, η Επιχείρηση έχει το δικαίωμα να την καταγγείλει και ο Προμηθευτής έχει υποχρέωση να αποζημιώσει την Επιχείρηση για κάθε θετική ζημία που του προκάλεσε με αυτή την παράβαση με την προϋπόθεση όμως ότι η Επιχείρηση θα αποδείξει ότι υπέστη τέτοιες θετικές ζημιές και ότι η συνολική επιβάρυνση δεν θα υπερβαίνει το πενήντα τοις εκατό (50%) της συνολικής αξίας της Συμβάσεως. Η αποζημίωση αυτή είναι ανεξάρτητη και επιπλέον της ποινικής ρήτρας για καθυστερημένη παράδοση του υλικού.

Σε αυτές τις περιπτώσεις η Επιχείρηση έχει ακόμη και το δικαίωμα να αξιώσει την εκτέλεση των συμβατικών υποχρεώσεων του Προμηθευτή ή με έγγραφη ανακοίνωσή της σε αυτόν να καταγγείλει τη Σύμβαση χωρίς υποχρέωση να αποζημιώσει τον Προμηθευτή και χωρίς να τηρήσει οποιαδήποτε προθεσμία.

Η καταγγελία αυτής της Σύμβασης από την Επιχείρηση επιφέρει και την κατάπτωση της τυχόν Εγγύησης Καλής Εκτέλεσης, αλλά ο Προμηθευτής έχει υποχρέωση να αποκαταστήσει κάθε θετική ζημία της Επιχείρησης ανεξάρτητα από την κατάπτωση ή όχι αυτής της εγγυήσεως.

### **14. Λύση Σύμβασης**

Η Επιχείρηση, κατά την κρίση της, δικαιούται σε οποιοδήποτε χρόνο κατά τη διάρκεια ισχύος της Σύμβασης, να αιτηθεί τη λύση αυτής ολικά ή μερικά, με την προϋπόθεση ότι θα ειδοποιήσει τον Προμηθευτή, τουλάχιστον ένα (1) μήνα πριν από την ημερομηνία που καθορίζεται στην ειδοποίηση, ως ημερομηνία λύσης της.

Στην περίπτωση αυτή, η Επιχείρηση θα καταβάλει στον Προμηθευτή τις δαπάνες στις οποίες ο τελευταίος υποβλήθηκε πράγματι κατά τη διάρκεια της εκτέλεσης της Σύμβασης και μέχρι της ημερομηνίας της λύσης, μετά από αφαίρεση του τιμήματος του αντικειμένου της Σύμβασης που ήδη παρέλαβε και πλήρωσε η Επιχείρηση.

Η Σύμβαση μπορεί να λυθεί αιτιολογημένα αζημίως και για τα δύο μέρη, κατόπιν έγγραφης συμφωνίας τους. Στην περίπτωση αυτή εφαρμόζονται τα προβλεπόμενα στην πιο πάνω παράγραφο.

### **15. Επίλυση διαφορών**

Σε περίπτωση διαφωνίας των αντισυμβαλλομένων θα καταβάλλεται προσπάθεια επιλύσεως των διαφορών από εκπροσώπους τους.

Αν αυτή η διαπραγμάτευση, που δεν είναι υποχρεωτική, δεν τελεσφορήσει, η επίλυση των διαφορών θα γίνει αποκλειστικά στα δικαστήρια των Αθηνών και σύμφωνα με την Ελληνική Νομοθεσία.

## **16. Ισχύς Σύμβασης**

Η Σύμβαση τίθεται σε ισχύ από την ημερομηνία που αναγράφεται στην πρώτη σελίδα αυτής, η οποία θεωρείται ως ημερομηνία υπογραφής της, και εφόσον παραληφθεί από τη ΛΙΓΝΙΤΙΚΗ ΜΕΓΑΛΟΠΟΛΗΣ Α.Ε. με τηλεομοιοτυπία ή ηλεκτρονικά αντίγραφο αυτής υπογεγραμμένο από το νόμιμο ή εξουσιοδοτημένο εκπρόσωπο του Προμηθευτή

### **ΟΙ ΣΥΜΒΑΛΛΟΜΕΝΟΙ**

ΓΙΑ ΤΟΝ ΠΡΟΜΗΘΕΥΤΗ

ΓΙΑ ΤΗΝ ΕΠΙΧΕΙΡΗΣΗ



**ΤΟΜΕΑΣ ΥΛΙΚΟΥ & ΠΡΟΜΗΘΕΙΩΝ**

Κ.Π.Υ. (ΚΛΑΔΟΣ ΠΑΡΑΓΩΓΗΣ/ΥΛΙΚΑ)

222 00 ΜΕΓΑΛΟΠΟΛΗ ΑΡΚΑΔΙΑΣ

Διακήρυξη : **ΛΙΓ.ΜΕΓ.- 1200000465**

Ημερομηνία :  
Αντικείμενο : **Αγωγοί Στρογγυλών-  
Τετραγώνων Ασθενούς  
ΜΟΝ.ΙΙΙ**

**ΥΠΟΔΕΙΓΜΑΤΑ  
ΓΙΑ ΣΥΝΑΨΗ ΣΥΜΒΑΣΗΣ ΠΡΟΜΗΘΕΙΑΣ**

ΤΕΥΧΟΣ 3 ΑΠΟ 3

## **Περιεχόμενα**

ΥΠΕΥΘΥΝΗ ΔΗΛΩΣΗ ΝΟΜΙΜΟΠΟΙΗΣΗΣ ΠΡΟΣΦΕΡΟΝΤΟΣ .....	3
ΕΓΓΥΗΤΙΚΗ ΕΠΙΣΤΟΛΗ ΣΥΜΜΕΤΟΧΗΣ .....	5
ΔΗΛΩΣΗ ΣΥΝΥΠΕΥΘΥΝΟΤΗΤΑΣ.....	7

**ΥΠΕΥΘΥΝΗ ΔΗΛΩΣΗ ΝΟΜΙΜΟΠΟΙΗΣΗΣ ΠΡΟΣΦΕΡΟΝΤΟΣ <sup>1</sup>**

Ο υπογράφων ως εκπρόσωπος του προσφέροντος .....<sup>2</sup>..... δηλώνω ότι:

1. Ο προσφέρων είναι εγγεγραμμένος στο Γενικό Εμπορικό Μητρώο (Γ.Ε.ΜΗ.) με αριθ. μερίδας ..... και τηρεί όλες τις υποχρεώσεις δημοσιότητας σύμφωνα με την κείμενη νομοθεσία και ειδικότερα το ν. 3419/2005.
2. ....<sup>3</sup>..... του προσφέροντος νομικού προσώπου είναι:  
.....  
.....  
.....
3. Νόμιμος εκπρόσωπος του προσφέροντος νομικού προσώπου είναι .....
4. Το προσφέρον νομικό πρόσωπο νομίμως:
  - 4.1 αποφάσισε να συμμετάσχει στο Διαγωνισμό .....,
  - 4.2 όρισε τον/τους ..... να υπογράψουν την προσφορά
  - 4.3 όρισε τον/τους ..... να παρίστανται ως εκπρόσωποί του κατά την αποσφράγιση των προσφορών, σύμφωνα με τα προβλεπόμενα στη Διακήρυξη.
5. Έλαβε πλήρη γνώση της Διακήρυξης με στοιχεία ..... καθώς και του συνημμένου σε αυτή σχεδίου σύμβασης τους όρους της οποίας αποδέχεται ρητά και ανεπιφύλακτα.
6. Η Προσφορά του θα παραμείνει σε ισχύ για δύο (2) μήνες.
7. Ο Διαγωνιζόμενος μέχρι την ημέρα υποβολής της Προσφοράς του:
  - 7.1 Είναι φορολογικά και ασφαλιστικά ενήμερος.
  - 7.2 Δεν έχει καταδικαστεί με αμετάκλητη απόφαση για παράβαση του περιβαλλοντικού, κοινωνικού και εργατικού δικαίου.
  - 7.3 Δεν έχει επιδείξει σοβαρή ή επαναλαμβανόμενη πλημμέλεια κατά την εκτέλεση ουσιώδους απαίτησης στο πλαίσιο προηγούμενης σύμβασης με αντικείμενο σχετικό με το προκηρυσσόμενο, που είχε ως αποτέλεσμα την πρόωρη καταγγελία της προηγούμενης σύμβασης, αποζημιώσεις ή άλλες παρόμοιες κυρώσεις.
  - 7.4 Δεν τελεί σε πτώχευση ούτε σε διαδικασία κήρυξης πτώχευσης, δεν τελεί σε κοινή εκκαθάριση ούτε υπό διαδικασία έκδοσης απόφασης κοινής εκκαθάρισης.

- 7.5 Δεν έχει καταδικαστεί με αμετάκλητη απόφαση για σοβαρό επαγγελματικό παράπτωμα ή κάποιο από τα αδικήματα της διαφθοράς, της παιδικής εργασίας, της νομιμοποίησης εσόδων από παράνομες δραστηριότητες και της απάτης σύμφωνα με την ισχύουσα νομοθεσία.
8. Δεν συντρέχει κατάσταση σύγκρουσης συμφερόντων σύμφωνα με τα προβλεπόμενα στο άρθρο 262 του ν. 4412/2016.
9. Ο Διαγωνιζόμενος δεσμεύεται, εφόσον ζητηθεί από την αρμόδια Υπηρεσία της ΛΙΓΝΙΤΙΚΗΣ ΜΕΓΑΛΟΠΟΛΗΣ Α.Ε., να προσκομίσει εντός ευλόγου προθεσμίας και κατά μέγιστο εντός είκοσι (20) ημερών, εάν αυτή απαιτείται από την αρχή έκδοσης του δικαιολογητικού, από τη γνωστοποίηση του αιτήματος, τα αντίστοιχα αποδεικτικά - δικαιολογητικά των πιο πάνω δηλωθέντων.
10. Σε περίπτωση οψιγενούς μεταβολής οποιουδήποτε στοιχείου της προσφοράς μας, αναφορικά με τις προϋποθέσεις για τη μη συνδρομή λόγων αποκλεισμού, κατά τη διάρκεια ισχύος αυτής ή/και της τυχόν σύμβασης που θα συναφθεί, δεσμευόμαστε να γνωστοποιήσουμε στη ΛΙΓΝΙΤΙΚΗΣ ΜΕΓΑΛΟΠΟΛΗΣ Α.Ε. αμελλητί την υπόψη μεταβολή.

Ο Δηλών

(Ονοματεπώνυμο – ιδιότητα- υπογραφή)

---

#### ΟΔΗΓΙΕΣ

- <sup>1</sup> Όταν ο προσφέρων είναι φυσικό πρόσωπο η παρούσα Υπεύθυνη Δήλωση θα πρέπει, με κατάλληλη διαμόρφωση, να καλύπτει τις παρακάτω παραγράφους 1, 5, και, εάν δεν παρίσταται αυτοπροσώπως στην αποσφράγιση, την παράγραφο 4.3 εφόσον το επιθυμεί
- <sup>2</sup> Αναγράφεται από το Διαγωνιζόμενο η επωνυμία του προσφέροντος οικονομικού φορέα
- <sup>3</sup> Αναγράφεται κατά περίπτωση νομικής μορφής του προσφέροντος "μέλη του Διοικητικού Συμβουλίου ....." ή "διαχειριστές ....."

**ΕΓΓΥΗΤΙΚΗ ΕΠΙΣΤΟΛΗ ΣΥΜΜΕΤΟΧΗΣ**

Ημερομηνία:

Προς

τη ΛΙΓΝΙΤΙΚΗ ΜΕΓΑΛΟΠΟΛΗΣ Α.Ε.  
Βερανζέρου 57, Τ.Κ. 104 37, Αθήνα

Σας γνωρίζουμε ότι εγγυόμαστε ανέκκλητα και ανεπιφύλακτα έναντί σας υπέρ του Διαγωνιζομένου σας:

.....<sup>1</sup>.....

παραιτούμενοι ρητά ανέκκλητα και ανεπιφύλακτα από την ένσταση της διζήσεως και διαιρέσεως, καθώς και από τις μη προσωποπαγείς ενστάσεις του πρωτοφειλέτη, ευθυνόμενοι σε ολόκληρο και ως αυτοφειλέτες και μέχρι του ποσού των .....<sup>2</sup>....., για τη συμμετοχή του παραπάνω Διαγωνιζόμενου στο διενεργούμενο διαγωνισμό με αντικείμενο ....., σύμφωνα με την υπ' αριθ. .... Διακήρυξή σας και των συμπληρωμάτων αυτής, αντίγραφο των οποίων μας παραδόθηκε, βεβαιώνεται δε με την παρούσα η λήψη τούτου.

Σε κάθε περίπτωση κατά την οποία, σύμφωνα με την εγγύηση, θα κρίνατε ότι ο παραπάνω Διαγωνιζόμενος παρέβη οποιαδήποτε υποχρέωσή του από εκείνες τις οποίες ανέλαβε με τη συμμετοχή του στο Διαγωνισμό, αναλαμβάνουμε την υποχρέωση με την παρούσα να σας καταβάλουμε αμελλητί και σε κάθε περίπτωση εντός πέντε (5) ημερών από την έγγραφη ειδοποίησή σας, χωρίς καμιά από μέρους μας αντίρρηση, αμφισβήτηση ή ένσταση και χωρίς να ερευνηθεί το βάσιμο ή μη της απαίτησής σας, το ποσό της εγγύησης στο σύνολό του ή μέρος του, σύμφωνα με τις οδηγίες σας και αμέσως μετά το σχετικό αίτημά σας, χωρίς να απαιτείται για την παραπάνω πληρωμή οποιαδήποτε εξουσιοδότηση, ενέργεια ή συγκατάθεση του Διαγωνιζόμενου και χωρίς να ληφθεί υπόψη οποιαδήποτε τυχόν σχετική αντίρρησή του, ένσταση, επιφύλαξη ή προσφυγή του στα Δικαστήρια ή τη Διαιτησία, με αίτημα τη μη κατάπτωση της παρούσας ή τη θέση της υπό δικαστική μεσεγγύηση.

Η εγγύηση αυτή αφορά αποκλειστικά και μόνο τις υποχρεώσεις του εν λόγω Διαγωνιζόμενου, που απορρέουν από τη συμμετοχή του στον παραπάνω Διαγωνισμό μέχρι και της υπογραφής της σχετικής σύμβασης, σε περίπτωση κατακύρωσης σε αυτόν και της παράδοσης από αυτόν σε σας Εγγυητικής Επιστολής Καλής Εκτέλεσης, σύμφωνα με τις οδηγίες σας, σε καμία όμως περίπτωση η εγγύηση αυτή δεν θα αφορά τις υποχρεώσεις που απορρέουν από την εκτέλεση της σύμβασης αυτής.

Ο χρόνος ισχύος της παρούσας υπερβαίνει κατά τριάντα (30) ημέρες το χρόνο ισχύος της Προσφοράς του διαγωνιζόμενου. Μπορεί δε να παραταθεί περαιτέρω κατόπιν αιτήματος της ΛΙΓΝΙΤΙΚΗΣ ΜΕΓΑΛΟΠΟΛΗΣ Α.Ε. και συναίνεσης του διαγωνιζόμενου.

Η Εγγυητική Επιστολή θα επιστραφεί σε μας, μαζί με γραπτή δήλωσή σας, που θα μας απαλλάσσει από αυτήν την εγγύηση.

---

## ΟΔΗΓΙΕΣ

<sup>1</sup> Ανάλογα με τη μορφή του διαγωνιζόμενου αναγράφεται από τον εκδότη της εγγυητικής επιστολής μια από τις παρακάτω επιλογές:

- Σε περίπτωση φυσικού προσώπου: ..... (ονοματεπώνυμο, πατρώνυμο) ....., ..... (ΑΦΜ) ....., ..... (δ/νση) ..... ή

- Σε περίπτωση νομικού προσώπου: ..... (επωνυμία) ....., ..... (ΑΦΜ) ....., ..... (δ/νση έδρας) ..... ή

- Σε περίπτωση Σύμπραξης/Ένωσης: των φυσικών ή νομικών προσώπων

- α) ..... (επωνυμία) ....., ..... (ΑΦΜ) ....., ..... (δ/νση κατοικίας ή έδρας) .....

- β) ..... (επωνυμία) ....., ..... (ΑΦΜ) ....., ..... (δ/νση κατοικίας ή έδρας) .....

- ..... κ.ο.κ. ....

- που ενεργούν εν προκειμένω ως Σύμπραξη/Ένωση και ευθύνονται εις ολόκληρον το κάθε μέλος έναντι της ΛΙΓΝΙΤΙΚΗΣ ΜΕΓΑΛΟΠΟΛΗΣ Α.Ε.

<sup>2</sup> Αναγράφεται σε ευρώ το ποσό ολογράφως και αριθμητικώς

## Υ Π Ο Δ Ε Ι Γ Μ Α

### ΔΗΛΩΣΗ ΣΥΝΥΠΕΥΘΥΝΟΤΗΤΑΣ

**Σε περίπτωση Σύμπραξης / Ένωσης φυσικών ή και νομικών προσώπων**  
(καλύπτει την παράγραφο 5 του τεύχους Πρόσκληση υποβολής προσφοράς σε  
διαγωνιστική διαδικασία)

Τα υπογράφοντα μέλη .....<sup>1</sup>..... για .....<sup>2</sup>.....

1. ....
2. ....
3. ....

δηλώνουμε ότι στο πλαίσιο της υποβολής της Προσφοράς μας στην πιο πάνω διαγωνιστική διαδικασία, και σε περίπτωση ανάθεσης της σύμβασης σε εμάς, θα είμαστε πλήρως υπεύθυνοι απέναντι στη ΛΙΓΝΙΤΙΚΗ ΜΕΓΑΛΟΠΟΛΗΣ Α.Ε., από κοινού, αδιαίρετα και σε ολόκληρο κατά την εκτέλεση των υποχρεώσεών μας που απορρέουν από την Προσφορά μας και από τη σύμβαση.

Οι Δηλούντες

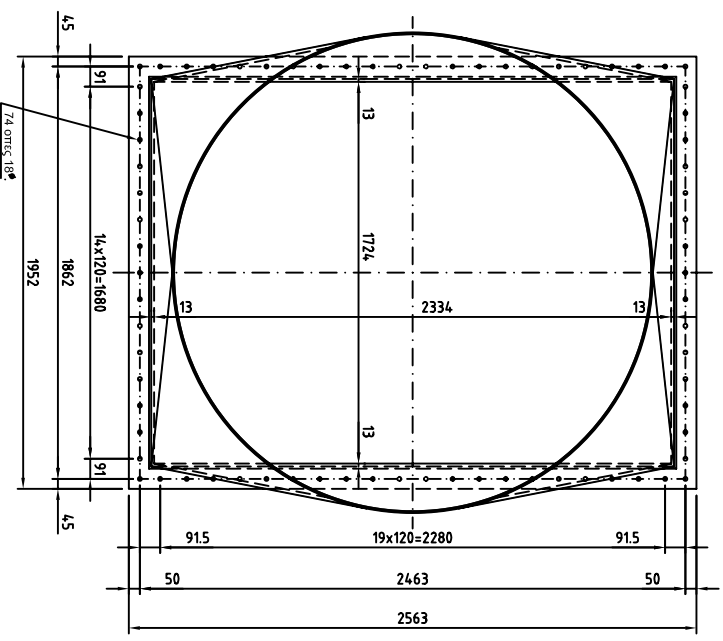
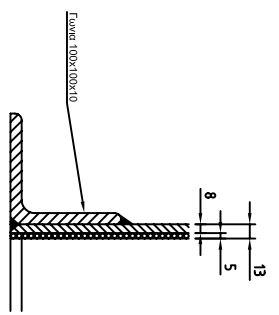
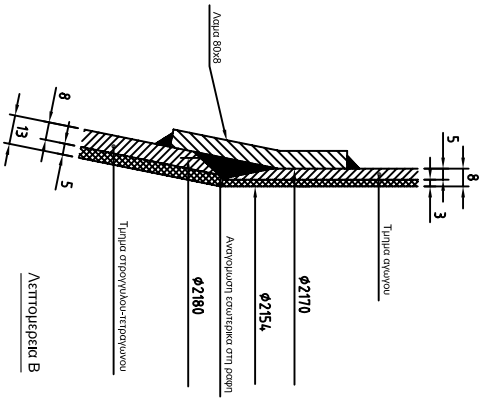
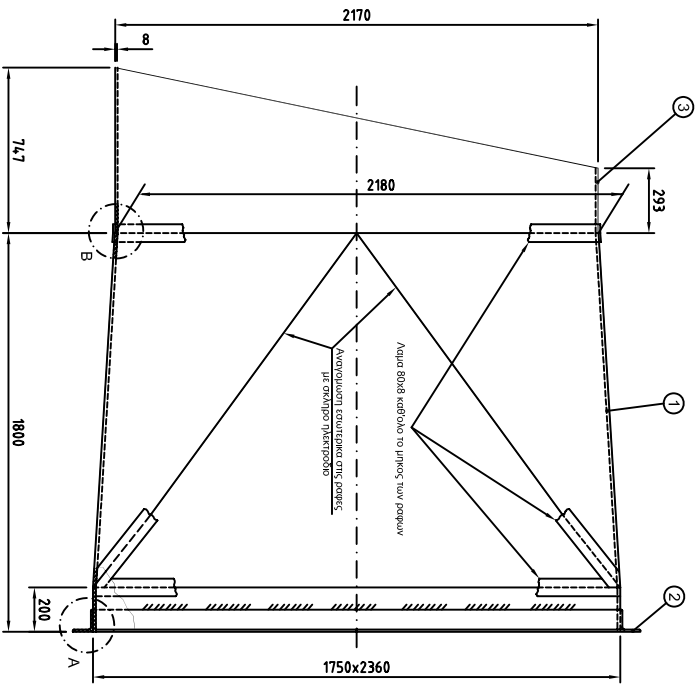
(Ονοματεπώνυμο – ιδιότητα- υπογραφή)

---

#### ΟΔΗΓΙΕΣ

<sup>1</sup> Αναγράφεται ανάλογα με τη μορφή του προσφέροντος π.χ. «της σύμπραξης» ή «της ένωσης» ή «της κοινοπραξίας»

<sup>2</sup> Αναγράφεται το αντικείμενο της διαγωνιστικής διαδικασίας



**ΠΑΡΑΤΗΡΗΣΗ**  
 Τμήμα 1 : Στρογγυλά-Τετραγών (επινομημένη διαμέτρως συνολικού τμήχους 13mm)  
 Τμήμα 2 : Φλακίττα στρογγυλο-τετραγώνου (τύπος 100x100x10)  
 Τμήμα 3 : Τμήμα ονώγεισης (επινομημένη διαμέτρως συνολικού τμήχους 8mm)

**ΠΡΟΔΙΑΓΡΑΦΕΣ**  
 1. Ανώγειση διαστάσεων : ± 0.5mm  
 2. Ανώγειση τμήχους επινομημένης : ± 1 mm

ΣΤΡΟΓΓΥΛΟ-ΤΕΤΡΑΓΩΝΟ		ΚΑΝΟΝΑ	
ΟΧΕΙΤΟΝ ΑΣΦΕΝΟΥΣ Νο 2.5		110 12 51	
ΜΟΥ, III		3419	
ΜΕΤΕΓΧΕΙΡΗΣΗ	ΣΧΕΔΙΑΣΤΗΣ	ΗΜΕΡΟΜΗΝΙΑ	ΚΑΝΟΝΑ
ΕΚΠΟΡΕΥΤΗΣ	ΕΞΑΜΑΝΗΣ	2012-12-1989	110 12 51
ΑΗΤ ΜΕΛΑΝΤΟΜΕΝΣ		ΥΠΟΥΣ	ΤΕΧΝΙΚΟΣ ΣΧΕΔΙΩΣ
			3419



