

- ΑΡΙΘΜ. ΔΙΑΚΗΡΥΞΗ** : Λ.Μ.Π. :1200001863
- ΠΑΡΟΧΗ ΥΠΗΡΕΣΙΑΣ** : Προγραμματισμένες αντικαταστάσεις τμημάτων Υψηλής Πίεσης στους Λέβητες των Μονάδων III και IV της Λιγνιτική Μεγαλόπολης Α.Ε \_κατά τις προγραμματισμένες Ετήσιες Συντηρήσεις τους (2019 – 2020)

## ΕΠΙΣΗΜΑΝΣΕΙΣ

**Οι ενδιαφερόμενοι με ΔΙΚΗ ΤΟΥΣ ΕΥΘΥΝΗ θα πρέπει να ενημερώνονται ταχτικά και μέχρι την ημερομηνία αποσφράγισης, για πιθανές Τροποποιήσεις – Συμπληρώματα των Διακηρύξεων (Όροι, Ημερομηνία Υποβολής Προσφορών, κ.λ.π) από την ηλεκτρονική διεύθυνση:**

[https:// www.lignitiki-megalopolis.gr](https://www.lignitiki-megalopolis.gr)

**ή επικοινωνώντας τηλεφωνικά με τους αρμόδιους της Διακήρυξης.**

Οι ενδιαφερόμενοι οικονομικοί φορείς, οι οποίοι έχουν εγγραφεί στο σύστημα ως παραλήπτες της Διακήρυξης, μπορούν να ζητούν διευκρινίσεις σχετικά με το περιεχόμενο των τευχών του παρόντος Διαγωνισμού και να ζητήσουν πραγματοποίηση επιτόπιας επίσκεψης, το αργότερο μέχρι και **πέντε (5)** ημέρες πριν από τη λήξη της προθεσμίας υποβολής των προσφορών.

Για τη διασφάλιση της αξιόπιστης και έγκαιρης ενημέρωσης όλων των ενδιαφερομένων για τυχόν διευκρινίσεις, συμπληρώσεις ή και μεταβολές όρων του Διαγωνισμού, οι ενδιαφερόμενοι οικονομικοί φορείς πρέπει κατά την παραλαβή της Διακήρυξης να καταχωρούν στο σύστημα τα ζητούμενα στοιχεία επικοινωνίας.

Σε περίπτωση που τα στοιχεία αυτά δεν είναι ακριβή ή η Διακήρυξη δεν έχει παραληφθεί άμεσα από το σύστημα, η **Λιγνιτική Μεγαλόπολης Α.Ε.** ουδεμία ευθύνη φέρει για τη μη έγκαιρη και αξιόπιστη ενημέρωση του οικείου οικονομικού φορέα.

Το αργότερο μέχρι και **τρεις (3)** ημέρες πριν από τη λήξη της προθεσμίας υποβολής των προσφορών, η **Λιγνιτική Μεγαλόπολης Α.Ε.** θα παράσχει, σε αυτούς που έχουν παραλάβει σύμφωνα με τα προαναφερόμενα τη σχετική Διακήρυξη, τις τυχόν διευκρινίσεις ή/και συμπληρωματικά στοιχεία, σχετικά με τις προδιαγραφές και τους όρους του Διαγωνισμού και του σχεδίου σύμβασης.

Επίσης, πριν από την εκπνοή της προθεσμίας των **τριών (3)** ημερών, η **Λιγνιτική Μεγαλόπολης Α.Ε.**, θα χορηγήσει τις σχετικές **βεβαιώσεις** για τις πραγματοποιηθείσες από τους ενδιαφερόμενους οικονομικούς φορείς επιτόπιες επισκέψεις.

Κανένας Διαγωνιζόμενος δεν μπορεί σε οποιοδήποτε περίπτωση να επικαλεστεί προφορικές απαντήσεις εκ μέρους της **Λιγνιτικής Μεγαλόπολης Α.Ε.**

**Αριθμός Διακήρυξης:** Λ.Μ.Π. 1200001863

**Π.Υ. :** Προγραμματισμένες αντικαταστάσεις τμημάτων Υψηλής Πίεσης στους Λέβητες των Μονάδων III & IV της Λιγνιτική Μεγαλόπολης Α.Ε., κατά τις προγραμματισμένες Ετήσιες Συντηρήσεις τους (2019 – 2020).

## **ΠΡΟΣΚΛΗΣΗ ΣΕ ΔΙΑΓΩΝΙΣΜΟ ΜΕ ΑΝΟΙΚΤΗ ΔΙΑΔΙΚΑΣΙΑ**

ΤΕΥΧΟΣ 1

**ΠΡΟΣΚΛΗΣΗ ΣΕ ΔΙΑΓΩΝΙΣΜΟ ΜΕ ΑΝΟΙΚΤΗ ΔΙΑΔΙΚΑΣΙΑ**

Η [Λιγνιτική Μεγαλόπολης Α.Ε.](#) (ΛΙΓ. ΜΕΓ. Α.Ε. ή νέα Επιχείρηση), Βερανζέρου 57, Τ.Κ. 104 37, Αθήνα, προσκαλεί κατά τις διατάξεις :

- του Βιβλίου ΙΙ του Ν. 4412/2016 (ΦΕΚ Α' 147), όπως ισχύει για τις Εταιρείες του κεφαλαίου Β του Ν. 3429/2005 (ΦΕΚ Α' 314) που δραστηριοποιούνται στον τομέα της ενέργειας, λαμβανομένης υπόψη και της παραγράφου 7 του άρθρου 222 του Ν. 4412/2016,
- της παρούσας Διακήρυξης, η οποία διαμορφώθηκε βάσει κατευθύνσεων του Διοικητικού Συμβουλίου της [Λιγνιτικής Μεγαλόπολης Α.Ε.](#), με την υπ' αριθ. 1/30.06.2018 απόφασή της,

όλους τους ενδιαφερόμενους σε Μειοδοτικό Διαγωνισμό με Ανοιχτή Διαδικασία με σφραγισμένες προσφορές, για την ανάδειξη Αναδόχου της [Παροχής Υπηρεσίας](#) που αφορά τις «[Προγραμματισμένες αντικαταστάσεις τμημάτων Υψηλής Πίεσης στους Λέβητες των Μονάδων ΙΙΙ & ΙV της Λιγνιτική Μεγαλόπολης Α.Ε.](#), κατά τις [προγραμματισμένες Ετήσιες Συντηρήσεις τους \(2019 – 2020\)](#)» συνολικού Προϋπολογισμού κατά τη μελέτη της Επιχείρησης **439.789,40 ΕΥΡΩ**.

Κριτήριο ανάθεσης της σύμβασης αποτελεί η πλέον συμφέρουσα από οικονομική άποψη προσφορά η οποία προσδιορίζεται βάσει τιμής (χαμηλότερο συνολικό τίμημα).

Ο Διαγωνισμός διενεργείται με το Σύστημα Προσφοράς με "[Ενιαίο Ποσοστό Έκπτωσης](#)".

Ο Προϋπολογισμός αυτός αποτελεί το ανώτατο όριο προσφοράς.

**Άρθρο 1****Αρμόδια Υπηρεσία για το Διαγωνισμό - Τόπος, χρόνος υποβολής και αποσφράγισης προσφορών**

1.1 Αρμόδια Υπηρεσία της [Λιγνιτικής Μεγαλόπολης Α.Ε.](#), για το Διαγωνισμό είναι ο Κλάδος Παραγωγής / Τομέας Συντήρησης 22 200 Μεγαλόπολη Αρκαδίας, τηλ. 27910 22151-52 εσωτ. 32220 & 32688.

Πληροφορίες σχετικά με τη Διακήρυξη επικοινωνείτε με το Τομέα Συντήρησης τηλ. 27910 22151-52 εσωτ. 32220 & 32688 ή με τηλεομοιοτυπία (fax) (+30 27910 24392).

1.2 Οι Διαγωνιζόμενοι πρέπει να υποβάλουν τις προσφορές τους, σύμφωνα με τα οριζόμενα στην παρούσα Διακήρυξη, με έναν από τους παρακάτω τρόπους:

1.2.1 Στην αρμόδια Επιτροπή πριν από την καθοριζόμενη στην παράγραφο 1.3 καταληκτική προθεσμία υποβολής των προσφορών.

Η έναρξη της παραλαβής προσφορών από την παραπάνω Επιτροπή θα γίνει στις **26.06.2019** ημέρα **Τετάρτη** και ώρα **11:00** π.μ., πριν από την προαναφερθείσα προθεσμία.

1.2.2 Στο πρωτόκολλο της ανωτέρω αναφερόμενης αρμόδιας για το Διαγωνισμό Υπηρεσίας πριν από την καθοριζόμενη στην παράγραφο 1.3 καταληκτική προθεσμία υποβολής των προσφορών.

- 1.2.3 Ταχυδρομικά μέσω εταιρειών διακίνησης εντύπων στο πρωτόκολλο της ανωτέρω αναφερόμενης αρμόδιας για το Διαγωνισμό Υπηρεσίας με ευθύνη του προσφέροντος σε σχέση με το περιεχόμενο και το χρόνο άφιξης.  
Αυτές οι προσφορές θα ληφθούν υπόψη μόνον εφόσον παραδοθούν σφραγισμένες στο πρωτόκολλο της παραπάνω Υπηρεσίας όχι αργότερα από την καταληκτική προθεσμία υποβολής των προσφορών της επόμενης παραγράφου.
- 1.3 Η παραλαβή των προσφορών και η αποσφράγισή τους θα γίνει **στο Γραφείο Έργων του Κλάδου Παραγωγής της Λιγνιτικής Μεγαλόπολης Α.Ε., 1<sup>ος</sup> όροφος Διοικητηρίου, στις 26.06.2019 ημέρα Τετάρτη και ώρα 11:00 π.μ., (ώρα λήξης επίδοσης προσφορών)** από την αρμόδια Επιτροπή που θα συστήσει η Επιχείρηση, ενώπιον εκπροσώπων των προσφερόντων, εφόσον το επιθυμούν.
- 1.4 Ο φάκελος που περιέχει την προσφορά, πρέπει απαραίτητως να αναγράφει το Όνομα και τη Διεύθυνση του Οικονομικού Φορέα που υποβάλει την προσφορά και επίσης:  
Προσφορά για το Διαγωνισμό με αριθ. Διακήρυξης Α.Μ.Π. 1200001863.  
Αντικείμενο: «**Προγραμματισμένες αντικαταστάσεις τμημάτων Υψηλής Πίεσης στους Λέβητες των Μονάδων III & IV της Λιγνιτική Μεγαλόπολης Α.Ε., κατά τις προγραμματισμένες Ετήσιες Συντηρήσεις τους (2019 – 2020)**»

## **Άρθρο 2**

### **Τόπος, συνοπτική περιγραφή και ουσιώδη χαρακτηριστικά του αντικειμένου της σύμβασης – Δικαιώματα προαίρεσης**

Η υπόψη Παροχή Υπηρεσίας που αφορά τις "**Προγραμματισμένες αντικαταστάσεις τμημάτων Υψηλής Πίεσης στους Λέβητες των Μονάδων III & IV της Λιγνιτική Μεγαλόπολης Α.Ε., κατά τις προγραμματισμένες Ετήσιες Συντηρήσεις τους (2019 – 2020)**",

Η **Λιγνιτική Μεγαλόπολης Α.Ε., δεν θα αυξήσει** το Συμβατικό τίμημα **άλλα** διατηρεί το δικαίωμα πριν, κατά ή μετά την ανάθεση της Παροχής Υπηρεσίας, **να** μειώσει το Συμβατικό τίμημα κατά **τριάντα τοις εκατό (30%)**, χωρίς ο Ανάδοχος να δικαιούται οποιαδήποτε αποζημίωση, σύμφωνα με τα οριζόμενα στο άρθρο 4 του Συμφωνητικού.

## **Άρθρο 3**

### **Συμμετοχή στο Διαγωνισμό**

#### **3.1 Δικαίωμα συμμετοχής.**

Στο Διαγωνισμό μπορούν να συμμετάσχουν όλοι οι ενδιαφερόμενοι οικονομικοί φορείς (φυσικά ή νομικά πρόσωπα ή συμπράξεις/ενώσεις αυτών), οι οποίοι είναι εγκατεστημένοι σε οποιαδήποτε χώρα και ικανοποιούν πλήρως όλες τις απαιτήσεις του παρόντος άρθρου.<sup>1</sup>

#### **3.2 Κριτήρια επιλογής.**

Κάθε προσφέρων πρέπει σύμφωνα με τους όρους και τις απαιτήσεις της Διακήρυξης να ικανοποιεί πλήρως όλα τα ακόλουθα κριτήρια επιλογής:

##### **3.2.A Καταλληλότητα**

- 3.2.A.1 Σε περίπτωση φυσικού ή νομικού προσώπου το ίδιο και σε περίπτωση σύμπραξης/ένωσης προσώπων κάθε μέλος της, να είναι εγγεγραμμένο στο Μ.Ε.ΕΠ, **1ης** Τάξης και ανώτερης για **Ηλεκτρομηχανολογικά Έργα** χωρίς περιορισμό κατωτάτου ορίου προϋπολογισμού ή Κοινοπραξία Εργοληπτικών Επιχειρήσεων **1ης**

τάξης ή Κατασκευαστικές Επιχειρήσεις άλλων χωρών που είναι γραμμένες σε αντίστοιχο Επαγγελματικό Μητρώο της χώρας τους, για κατηγορίες Έργων ανάλογες με αυτό που δημοπρατείται και που, σύμφωνα με τη νομοθεσία που ισχύει στη χώρα τους, μπορούν να αναλάβουν την εκτέλεση τέτοιων Έργων.

### 3.2.B Τεχνική και επαγγελματική ικανότητα.

#### 3.2.B.1 Απαιτούμενη εμπειρία.

Να έχει υλοποιήσει επιτυχώς, εκτέλεσης παρόμοιων Έργων/ Παροχών Υπηρεσίας σε λέβητες Ατμοηλεκτρικών Σταθμών Παραγωγής Ενέργειας πίεσεως λειτουργίας πάνω από **65 bars** σε σωλήνες από υλικό χάλυβα οποιασδήποτε ποιότητας εκ των αναφερομένων στο **DIN 17175** ή / και **X10CrMoVNb9-1** (P 91) ή / και **15 NiCuMoNb 5**, ήτοι: κατά τη διάρκεια των τελευταίων **δέκα (10) ετών** σε περίπτωση φυσικού ή νομικού προσώπου το ίδιο και σε περίπτωση σύμπραξης/ένωσης προσώπων τα μέλη αθροιστικά **να είναι συνολικού ποσού  $\geq 300.000,00$  €**, εκ των οποίων μια τουλάχιστον να είναι αξίας **40%** της προϋπολογισμένης αξίας του αντικειμένου του Διαγωνισμού για το οποίο ο διαγωνιζόμενος προσφέρει, για αντικαταστάσεις τμημάτων Υψηλής Πίεσης και ειδικότερα τμημάτων:

- Ατμαγωγών και αγωγών τροφοδοτικού νερού Λεβητοστασίου – Μηχανοστασίου (ευθύγραμμα – καμπύλα τμήματα, ειδικά τεμάχια).
- Στοιχεία Υπερθερμαντή – Αναθερμαντή – Οικονομητήρα Λέβητα.
- Αυλών / αυλοτοιχωμάτων εξατμιστή Λέβητα
- Δοχεία Πίεσης (συλλεκτών, τυμπάνων, προθερμαντών νερού κ.λ.π.)
- Στοιχεία εξοπλισμού Υ/Π, (βάνες, επιστόμια, όργανα κ.λ.π.)
- Λοιπών δικτύων Υ/Π, (ατμού, νερού, υγρών κ.λ.π.)

Οι Διαγωνιζόμενοι μπορούν να επικαλούνται μετά από σχετική τεκμηρίωση εκ μέρους τους εμπειρία που υπερβαίνει την πιο πάνω χρονική περίοδο.

Για τον έλεγχο και την πιστοποίηση της παραπάνω απαιτούμενης εμπειρίας, οι προσφέροντες θα πρέπει απαραίτητα να υποβάλουν στο Φάκελο Β της προσφοράς τους τα σχετικά αποδεικτικά στοιχεία στα οποία συμπεριλαμβάνονται:

- Πίνακας Εμπειρίας, όπου θα αναφέρονται για κάθε σύμβαση και κατ' ελάχιστο τα ακόλουθα:
  - ✦ το αντικείμενο της σύμβασης,
  - ✦ ο αριθμός και η ημερομηνία σύναψης της σύμβασης,
  - ✦ οι κατηγορίες των ειδών του αντικειμένου της σύμβασης,
  - ✦ η επωνυμία των αντισυμβαλλόμενων οικονομικών φορέων, η διεύθυνσή τους και στοιχεία επικοινωνίας,
  - ✦ η συμβατική και η πραγματική ημερομηνία ολοκλήρωσης του αντικειμένου της σύμβασης.
- Συστατικές Επιστολές των οικονομικών φορέων για λογαριασμό των οποίων υλοποιήθηκαν οι υπόψη συμβάσεις, με τις οποίες θα βεβαιώνεται η καλή εκτέλεσή τους καθώς και όπου απαιτείται η ικανοποιητική λειτουργία.

Για τον έλεγχο και την πιστοποίηση της ανωτέρω προϋπόθεσης συμμετοχής, ο προσφέρων πρέπει να υποβάλει απαραίτητα με το Φάκελο Β της προσφοράς του:

Πλήρως συμπληρωμένο τον Πίνακα Εμπειρίας και Συστάσεων, σύμφωνα με το συνημμένο στο Τεύχος «Όροι και Οδηγίες Διαγωνισμού» Υπόδειγμα, συνοδευόμενο από αποδεικτικά στοιχεία ήτοι βεβαιώσεις καλής εκτέλεσης (εμπρόθεσμης και έντεχνης), πρωτόκολλα οριστικής παραλαβής, κ.λ.π., που να έχουν εκδοθεί από τους κυρίους των έργων.

Τα στοιχεία που ζητούνται παραπάνω θα εξετασθούν, επαληθευθούν και αξιολογηθούν από τη **Λιγνιτική Μεγαλόπολης Α.Ε.**, κατά τη διάρκεια αξιολόγησης των προσφορών.

Εάν εκ των στοιχείων αυτών, δεν αποδεικνύεται, κατά την εύλογη κρίση της **Λιγνιτικής Μεγαλόπολης Α.Ε.**, η ελάχιστη απαιτούμενη εμπειρία, η αντίστοιχη προσφορά θα απορριφθεί

### 3.2.Γ. Απαιτήσεις για εξοπλισμό, Τεχνική Έκθεση ή/και εγκαταστάσεις.

#### 3.2.Γ.1 Διάθεση Τεχνικού Εξοπλισμού.

Ο πίνακας αυτός θα συνοδεύεται και από μελέτη επάρκειας εξοπλισμού.

#### 3.2.Γ.2 Τεχνική Έκθεση στην οποία θα περιγράφονται οι τεχνικές μέθοδοι και οι προδιαγραφές συγκόλλησης (WPS) για εργασίες σε τμήματα Υ.Π, που ο Διαγωνιζόμενος χρησιμοποίησε κατά την εκτέλεση των διαφόρων επιμέρους τμημάτων των Έργων/Παροχών Υπηρεσίας που αναφέρονται στον "ΠΙΝΑΚΑ ΕΜΠΕΙΡΙΑΣ & ΣΥΣΤΑΣΕΩΣ". Η Τεχνική Έκθεση θα πρέπει να συνοδεύονται από τις προδιαγραφές συγκόλλησης (WPS) με τις αντίστοιχες τεκμηριώσεις διαδικασίας πιστοποίησης τους. (Procedure Qualification Records) καθώς και τα πιστοποιητικά των συγκολλητών στην εκτέλεση των υπόψη προδιαγραφών συγκόλλησης.

### 3.2.Δ Απαιτήσεις για διάθεση εργατοτεχνικού/εργατοϋπαλληλικού δυναμικού.

3.2.Δ.1 Σε περίπτωση Επιχείρησης ο ίδιος, ή σε περίπτωση Σύμπραξης αθροιστικά, να έχει απασχολήσει, κατά την χρονική περίοδο **(2014 – 2018)** εργατοτεχνίτες μετάλλου, τα ημερομίσθια ασφάλισης των οποίων, κατά την χρονική περίοδο, θα πρέπει να είναι, απαραίτητα **4.000**.

Επίσης θα κατατεθεί το Ε4 (Πίνακας προσωπικού) για τους απασχοληθέντες από την Επιχείρηση εργατοτεχνίτες μετάλλου για την περίοδο **(2014 – 2018)** και απαραίτητα για το έτος **2018**, που έχει λάβει αριθμό πρωτοκόλλου κατόπιν της ηλεκτρονικής τους υποβολής στο Πληροφοριακό Σύστημα ΣΕΠΕ - ΟΑΕΔ.

Επιπλέον απαιτούνται, Καταστάσεις μισθοδοσίας απασχόλησης εργατοτεχνιτών μετάλλου (τεχνίτες και βοηθοί εφαρμοστές, τεχνίτες και βοηθοί ηλεκτροσυγκολλητές, εργάτες μετάλλου), από τις οποίες να προκύπτει το ετήσιο δυναμικό σε εργατοτεχνίτες μετάλλου που απασχολήθηκε από την Επιχείρηση κατά την περίοδο **(2014 – 2018)**.

Οι προαναφερθείσες καταστάσεις θα συνοδεύονται από Υπεύθυνη Δήλωση του Διαγωνιζόμενου ότι αποτελούν ακριβή αντίγραφα εκείνων που έχουν υποβληθεί στο ΕΦΚΑ.

3.2.Ε Συστήματα διασφάλισης ποιότητας, πρότυπα περιβαλλοντικής διαχείρισης, υγιεινής και ασφάλειας κ.λπ.

3.2.Ε.1 Πιστοποιήσεις διασφάλισης ποιότητας.

Ο Διαγωνιζόμενος, σε περίπτωση νομικού ή φυσικού προσώπου το ίδιο, ή σε περίπτωση σύμπραξης/ένωσης προσώπων **κάθε μέλος χωριστά**, πρέπει να διαθέτει πιστοποιητικό διασφάλισης ποιότητας κατά **ISO 9001/2015** ή ισοδύναμο ή άλλο αποδεικτικό ότι πληροί ισοδύναμες απαιτήσεις διασφάλισης ποιότητας.

Σε περίπτωση επίκλησης της τεχνικής ή επαγγελματικής ικανότητας άλλου οικονομικού φορέα ο παρέχων τη στήριξη, πρέπει να διαθέτει πιστοποιητικό ή αποδεικτικό σύμφωνα με τα παραπάνω αναφερόμενα.

Το βάρος της απόδειξης του «ισοδυνάμου» φέρει ο επικαλούμενος αυτό, ο οποίος υποχρεούται να συμπεριλάβει στην προσφορά του όλα τα σχετικά αποδεικτικά στοιχεία.

3.2.Ε.2 Πιστοποιήσεις διαχείρισης υγιεινής και ασφάλειας.

Ο Διαγωνιζόμενος, σε περίπτωση νομικού ή φυσικού προσώπου το ίδιο, ή σε περίπτωση σύμπραξης/ένωσης προσώπων **κάθε μέλος χωριστά**, πρέπει να διαθέτει πιστοποιητικό διαχείρισης υγιεινής και ασφάλειας κατά **OHSAS 18001/2007** ή ισοδύναμο, ή άλλο αποδεικτικό ότι πληροί ισοδύναμες απαιτήσεις διαχείρισης υγιεινής και ασφάλειας.

Σε περίπτωση επίκλησης της τεχνικής ή επαγγελματικής ικανότητας άλλου οικονομικού φορέα ο παρέχων τη στήριξη, πρέπει να διαθέτει πιστοποιητικό ή αποδεικτικό σύμφωνα με τα παραπάνω αναφερόμενα.

Το βάρος της απόδειξης του «ισοδυνάμου» φέρει ο επικαλούμενος αυτό, ο οποίος υποχρεούται να συμπεριλάβει στην προσφορά του όλα τα σχετικά αποδεικτικά στοιχεία.

3.3 Μη συνδρομή λόγων αποκλεισμού.

Κάθε οικονομικός φορέας αποκλείεται από τη συμμετοχή στο Διαγωνισμό σύναψης σύμβασης, εφόσον συντρέχει στο πρόσωπό του (εάν πρόκειται για μεμονωμένο φυσικό ή νομικό πρόσωπο) ή σε ένα από τα μέλη του (εάν πρόκειται περί σύμπραξης/ένωσης φυσικών ή νομικών προσώπων) κάποιος ή κάποιοι από τους λόγους που αναφέρονται:

- α. στο επισυναπτόμενο στην παρούσα σχετικό υπόδειγμα Υπεύθυνης Δήλωσης περί Μη Συνδρομής Λόγων Αποκλεισμού (ΥΔΜΣΛΑ) προς συμπλήρωση και υπογραφή από τους διαγωνιζόμενους,
- β. στο άρθρο 262 του Ν. 4412/2016.

Για τον έλεγχο και την πιστοποίηση της μη συνδρομής των υπόψη λόγων αποκλεισμού ισχύουν τα προβλεπόμενα στην παράγραφο 6.2.Β του τεύχους 2 της Διακήρυξης.

3.4 Κώλυμα συμμετοχής του ίδιου φυσικού ή νομικού προσώπου σε περισσότερους του ενός προσφέροντες.

Οι προσφορές από μέλος προσφέρουσας σύμπραξης/ένωσης προσώπων που υποβάλει ταυτόχρονα προσφορά και ως μέλος άλλης προσφέρουσας σύμπραξης/ένωσης προσώπων ή υποβάλει και μεμονωμένη προσφορά, αποκλείονται της περαιτέρω συμμετοχής στο Διαγωνισμό εάν διαπιστωθεί μέχρι και το χρονικό σημείο κατακύρωσης



των αποτελεσμάτων του Διαγωνισμού η εξ αυτής της αιτίας νόθευση του ανταγωνισμού.

Στην περίπτωση που εταιρείες συνδεδεμένες μεταξύ τους υποβάλουν περισσότερες της μιας προσφορές στο Διαγωνισμό είτε ως μέλη σύμπραξης ανεξάρτητων (μη συνδεδεμένων), μεταξύ τους επιχειρήσεων είτε αυτόνομα, οι προσφορές τους αποκλείονται της περαιτέρω συμμετοχής στο Διαγωνισμό εάν διαπιστωθεί μέχρι και το χρονικό σημείο κατακύρωσης των αποτελεσμάτων του Διαγωνισμού η εξ αυτής της αιτίας νόθευση του ανταγωνισμού.

### 3.5 Στήριξη στις ικανότητες άλλων οντοτήτων.

Εφόσον οι προσφέροντες θα ήθελαν να επικαλεσθούν τη χρηματοοικονομική, τεχνική ή/και επαγγελματική ικανότητα Τρίτων προκειμένου να καλύψουν τις προϋποθέσεις συμμετοχής που καθορίζονται στις παραπάνω αντίστοιχες παραγράφους, υποχρεούνται να υποβάλουν τα στοιχεία που αποδεικνύουν την ανωτέρω ικανότητα και να δηλώσουν ότι δεσμεύονται να παράσχουν όλες τις απαιτούμενες από την παρούσα Πρόσκληση και τη Διακήρυξη εγγυήσεις.

Ειδικότερα στην περίπτωση αυτή, ο προσφέρων έχει την υποχρέωση να αποδείξει με κάθε πρόσφορο τρόπο ότι θα έχει στη διάθεσή του, καθ' όλη τη διάρκεια της σύμβασης, όλα τα απαραίτητα μέσα για την εκτέλεσή της.

Τα εν λόγω αποδεικτικά μέσα μπορεί να είναι, ενδεικτικά, έγκυρο ιδιωτικό συμφωνητικό μεταξύ του προσφέροντος και του επικαλούμενου Τρίτου ή παρουσίαση εγγυήσεων άλλης μορφής, προκειμένου η ανωτέρω απαιτούμενη ικανότητα να αποδεικνύεται επαρκώς και κατά τρόπο ικανοποιητικό για τη [Λιγνιτική Μεγαλόπολης Α.Ε.](#)

Τα εν λόγω αποδεικτικά μέσα θα πρέπει να συμπεριληφθούν στο Φάκελο Β της προσφοράς.

Το αντικείμενο της συνεργασίας μεταξύ του προσφέροντος και του Τρίτου, καθώς και οι παρασχεθείσες εγγυήσεις από τον Τρίτο προς τον προσφέροντα θα συμπεριληφθούν, εφόσον αυτός επιλεγεί ανάδοχος, στη σύμβαση.

Στις ως άνω περιπτώσεις, σύμφωνα με το άρθρο 307 του Ν. 4412/2016, οι παρέχοντες τη στήριξη πρέπει να πληρούν τα αντίστοιχα κριτήρια επιλογής και μη συνδρομής λόγων αποκλεισμού με τον προσφέροντα στον οποίο παρέχουν τη στήριξη.

Προς τούτο στις προσφορές πρέπει να συμπεριλαμβάνονται, συμπληρωμένα και υπογεγραμμένα από εκπρόσωπο του παρέχοντος τη στήριξη, τα ακόλουθα:

- Στο Φάκελο Α:
  - Δήλωση νομιμοποίησης του παρέχοντος τη στήριξη σύμφωνα με το επισυναπτόμενο στη διακήρυξη σχετικό υπόδειγμα
  - Η ΥΔΜΣΛΑ.
- Στο Φάκελο Β:
  - Τα δικαιολογητικά των παραγράφων [3.6.2.....](#) του τεύχους 2 της Διακήρυξης ανάλογα με το είδος της επικαλούμενης στήριξης

Επιπλέον, στην περίπτωση που η παρεχόμενη στήριξη αφορά στην πλήρωση του κριτηρίου που σχετίζεται με τη διάθεση σχετικής επαγγελματικής εμπειρίας επιτυχούς [παροχής αντίστοιχων όμοιων υπηρεσιών](#) οι παρέχοντες τη στήριξη θα εκτελέσουν το αντικείμενο της σύμβασης για το οποίο παρέχουν τις συγκεκριμένες ικανότητες.

Αποσαφηνίζεται ότι εάν ο διαγωνιζόμενος επικαλείται την ικανότητα υπερβολάβων του για την πλήρωση κριτηρίων επιλογής, οι υπερβολάβοι αυτοί θεωρούνται Τρίτοι και ισχύουν τα παραπάνω.

## **Άρθρο 4** **Εναλλακτικές προσφορές - Αποκλίσεις – Ισοδύναμες τεχνικά λύσεις**

### 4.1 Εναλλακτικές προσφορές.

Δεν γίνονται δεκτές

### 4.2 Εμπορικές Αποκλίσεις.

Δεν επιτρέπονται αποκλίσεις από τους Εμπορικούς και Οικονομικούς Όρους της Διακήρυξης και οι προσφορές θα πρέπει να συμμορφώνονται πλήρως προς τους αντίστοιχους όρους και τις απαιτήσεις της.

### 4.3 Τεχνικές Αποκλίσεις.

Δεν επιτρέπονται Αποκλίσεις από την Τεχνική Περιγραφή.

## **Άρθρο 5** **Τύπος σύμπραξης/ένωσης φυσικών ή/και νομικών προσώπων**

Στην περίπτωση που προσφέρων είναι σύμπραξη/ένωση φυσικών ή/και νομικών προσώπων, η κατακύρωση της σύμβασης θα γίνει στο όνομα όλων των μελών της σύμπραξης/ένωσης και θα τεθεί διάταξη στο συμφωνητικό της σύμβασης σύμφωνα με την οποία τα μέλη της σύμπραξης/ένωσης ενέχονται και ευθύνονται έναντι της **Λιγνιτικής Μεγαλόπολης Α.Ε.**, ενιαία, αδιαίρετα, αλληλέγγυα και σε ολόκληρο το καθένα χωριστά, θα εκπροσωπούνται από κοινό εκπρόσωπο και θα ελέγχεται από τη **Λιγνιτική Μεγαλόπολη Α.Ε.**, η ουσιαστική συμμετοχή στη σύμπραξη/ένωση όλων των μελών της σε όλη τη διάρκεια ισχύος της σύμβασης.

Στην περίπτωση που η προσφέρουσα σύμπραξη/ένωση είναι όμιλος επιχειρήσεων (άτυπη σύμπραξη/ένωση προσώπων χωρίς φορολογική και νομική υπόσταση) η προσφορά πρέπει να είναι διαμορφωμένη κατά τρόπο, ώστε να εξασφαλίζεται η χωριστή τιμολόγηση από τα μέλη του ομίλου σύμφωνα με την Ελληνική φορολογική νομοθεσία και πρακτική.

Στην αντίθετη περίπτωση όπου η προσφορά δεν πληροί την ανωτέρω προϋπόθεση, εφόσον ο προσφέρων επιλεγεί ως ανάδοχος υποχρεούται πριν την υπογραφή της σύμβασης να περιβληθεί νομικό/ φορολογικό τύπο που θα επιτρέπει την από κοινού τιμολόγηση και τότε για την υπογραφή της σύμβασης απαιτείται, επιπλέον, η κατάθεση επικυρωμένου αντιγράφου του εγγράφου που θα αποδεικνύει ότι ικανοποιείται η προαναφερθείσα απαίτηση.

## **Άρθρο 6** **Χρηματοδότηση αντικειμένου σύμβασης**

Από προϋπολογισμό εκμετάλλευσης της **Λιγνιτικής Μεγαλόπολης Α.Ε.**

## **Άρθρο 7** **Παραλαβή στοιχείων Διαγωνισμού**

7.1 Τα τεύχη της Διακήρυξης, όπως αυτά αναφέρονται στο άρθρο 1 του τεύχους 2 της Διακήρυξης, διατίθενται ηλεκτρονικά, σύμφωνα με τα προβλεπόμενα στο άρθρο 297 του Ν. 4412/2016, μέσω της επίσημης ιστοσελίδας (site) της Επιχείρησης: <https://www.lignitiki-megalopolis.gr>, **Α.Μ.Π. 1200018630** όπου και θα παραμείνουν ανηρτημένα μέχρι τη λήξη της προθεσμίας υποβολής των προσφορών.

7.2 Οι ενδιαφερόμενοι οικονομικοί φορείς, οι οποίοι έχουν εγγραφεί στο σύστημα ως παραλήπτες της Διακήρυξης, μπορούν να ζητούν διευκρινίσεις σχετικά με το

περιεχόμενο των τευχών του παρόντος Διαγωνισμού, το αργότερο μέχρι και **πέντε (5) ημέρες** πριν από τη λήξη της προθεσμίας υποβολής των προσφορών.

Αιτήματα παροχής πληροφοριών ή διευκρινίσεων ή πραγματοποίηση επιτόπιας επίσκεψης που υποβάλλονται εκτός των ανωτέρω προθεσμιών δεν εξετάζονται.

Για τη διασφάλιση της αξιόπιστης και έγκαιρης ενημέρωσης όλων των ενδιαφερομένων για τυχόν διευκρινίσεις, συμπληρώσεις ή και μεταβολές όρων του Διαγωνισμού, οι ενδιαφερόμενοι οικονομικοί φορείς πρέπει κατά την παραλαβή της Διακήρυξης να καταχωρούν στο σύστημα τα ζητούμενα στοιχεία επικοινωνίας.

Σε περίπτωση που τα στοιχεία αυτά δεν είναι ακριβή ή η Διακήρυξη δεν έχει παραληφθεί άμεσα από το σύστημα, η **Λιγνιτική Μεγαλόπολης Α.Ε.**, ουδεμία ευθύνη φέρει για τη μη έγκαιρη και αξιόπιστη ενημέρωση του οικείου οικονομικού φορέα.

- 7.3 Το αργότερο μέχρι και **τρεις (3) ημέρες** πριν από τη λήξη της προθεσμίας υποβολής των προσφορών, η **Λιγνιτική Μεγαλόπολης Α.Ε.**, θα παράσχει σε όλους όσους έχουν παραλάβει τη σχετική Διακήρυξη τις απαραίτητες διευκρινίσεις και τυχόν συμπληρωματικά στοιχεία σχετικά με τις προδιαγραφές και τους όρους του Διαγωνισμού και του σχεδίου σύμβασης.

Κανένας υποψήφιος δεν μπορεί σε οποιαδήποτε περίπτωση να επικαλεστεί προφορικές απαντήσεις εκ μέρους της **Λιγνιτικής Μεγαλόπολης Α.Ε.**

---

## ΟΔΗΓΙΕΣ

**Αριθμός Διακήρυξης:** Λ.Μ.Π. 1200001863

**Π.Υ. :** Προγραμματισμένες αντικαταστάσεις τμημάτων Υψηλής Πίεσης στους Λέβητες των Μονάδων III & IV της Λιγνιτική Μεγαλόπολης Α.Ε., κατά τις προγραμματισμένες Ετήσιες Συντηρήσεις τους (2019 – 2020).

**ΟΡΟΙ ΚΑΙ ΟΔΗΓΙΕΣ  
ΔΙΑΓΩΝΙΣΜΟΥ ΜΕ ΑΝΟΙΚΤΗ ΔΙΑΔΙΚΑΣΙΑ**

ΤΕΥΧΟΣ 2

## Περιεχόμενα

Άρθρο 1 .....	4
Τεύχη και έγγραφα της Διακήρυξης .....	4
Άρθρο 2 .....	5
Προϋπολογισμός αντικειμένου Διαγωνισμού - Σύστημα προσφοράς .....	5
Άρθρο 3 .....	5
Χρόνος Ισχύος Προσφοράς .....	5
Άρθρο 4 .....	6
Εγγύηση Συμμετοχής .....	6
Άρθρο 5 .....	7
Υποβαλλόμενα Στοιχεία .....	7
Άρθρο 6 .....	8
Περιεχόμενο προσφοράς .....	8
6.1 Απαιτήσεις για το περιεχόμενο της προσφοράς .....	8
6.1.1 Γενικές απαιτήσεις .....	8
6.1.1.1 Κατάρτιση προσφοράς – Φάκελοι- Περιεχόμενα .....	8
6.1.1.2 Υπογραφή προσφοράς .....	8
6.1.1.3 Εχεμύθεια – εμπιστευτικές πληροφορίες .....	9
6.1.1.4 Ισχύς Δηλώσεων και δικαιολογητικών .....	9
6.1.1.5 Μη προσκόμιση στοιχείων και δικαιολογητικών – ψευδείς δηλώσεις ή ανακριβή δικαιολογητικά .....	9
6.1.2 Ειδικές απαιτήσεις .....	10
6.1.2.1 Αποκλίσεις από τους Εμπορικούς και Οικονομικούς Όρους της Διακήρυξης .....	10
6.2 Δικαιολογητικά και στοιχεία <b>Φακέλου Α</b> .....	10
<b>A. Περιεχόμενα Φακέλου Α</b> .....	10
6.2.1 Εγγυητικές Επιστολές .....	10
6.2.2 Δήλωση νομιμοποίησης προσφέροντος .....	10
6.2.3 Δήλωση αποδοχής όρων Διαγωνισμού και ισχύος προσφοράς .....	10
6.2.4 Υπεύθυνη Δήλωση περί Μη Συνδρομής Λόγων Αποκλεισμού (ΥΔΜΣΛΑ) .....	10
6.2.5 Διευκρινίσεις για προσφορές από συμπράξεις/ενώσεις φυσικών ή/και νομικών προσώπων .....	10
6.2.6 Δηλώσεις τυχόν τρίτου που παρέχει στήριξη .....	11
<b>B. Προσκόμιση δικαιολογητικών και στοιχείων</b> .....	11
I. Αποδεικτικά νομιμοποίησης προσφέροντος .....	11
II. Αποδεικτικά που σχετίζονται με ποινικές καταδίκες .....	12
III. Αποδεικτικά που σχετίζονται με καταβολή φόρων ή εισφορών κοινωνικής ασφάλισης .....	12
IV. Αποδεικτικά που σχετίζονται με φερεγγυότητα, σύγκρουση συμφερόντων ή επαγγελματικό παράπτωμα: .....	12
6.3 Ο <b>Φάκελος Β</b> θα περιέχει: .....	13
6.3.1 Αποδεικτικά οικονομικής και χρηματοοικονομικής επάρκειας .....	13
6.3.2 Αποδεικτικά καταλληλότητας .....	14
6.3.3 Αποδεικτικά τεχνικής και επαγγελματικής ικανότητας .....	14
6.3.4 Συστήματα διασφάλισης ποιότητας, πρότυπα περιβαλλοντικής διαχείρισης, υγιεινής και ασφάλειας κ.λπ. ....	15

6.3.4.1	Πιστοποιήσεις διασφάλισης ποιότητας. ....	15
6.3.4.2	Πιστοποιήσεις διαχείρισης υγιεινής και ασφάλειας. .	15
6.3.5	Στήριξη στις ικανότητες άλλων οντοτήτων. ....	16
6.3.6	Γνώση τοπικών συνθηκών. ....	16
6.4	Περιεχόμενα <b>Φακέλου Γ</b> (Οικονομική Προσφορά).....	16
Άρθρο 7	.....	16
Παραλαβή, Αποσφράγιση και Τυπική Αξιολόγηση Προσφορών.....		16
7.1	Παραλαβή προσφορών. ....	16
7.2	Παρουσία εκπροσώπων διαγωνιζομένων κατά τις αποσφραγίσεις των Φακέλων των προσφορών. ....	16
7.3	Αποσφράγιση προσφορών – πρόσβαση συμμετεχόντων.....	17
7.4	Τυπική Αξιολόγηση προσφορών.....	17
7.5	Διαχείριση τυπικά απορριφθεισών προσφορών.....	19
7.6	Αποσφράγιση τεχνικών προσφορών – Πρόσβαση συμμετεχόντων..	19
Άρθρο 8	.....	19
Τεχνική και Οικονομική Αξιολόγηση Προσφορών.....		19
8.1	Διαδικασία αξιολόγησης προσφορών.....	19
8.2	Έλεγχος συμμόρφωσης προσφορών με τα κριτήρια επιλογής, τις τεχνικές απαιτήσεις και τους εν γένει εμπορικούς όρους της Διακήρυξης. ....	20
8.3	Αποτελέσματα τεχνικής αξιολόγησης. ....	20
8.4.	Αποσφράγιση Οικονομικών Προσφορών – Πρόσβαση συμμετεχόντων – Αξιολόγηση.....	21
Άρθρο 9	.....	22
Προσφυγές Προσφερόντων.....		22
Άρθρο 10	.....	22
Κατακύρωση – Ματαίωση Διαγωνισμού.....		22
Αναγγελία Ανάθεσης.....		22
Άρθρο 11	.....	23
Περιεχόμενο και υπογραφή Σύμβασης.....		23
Άρθρο 12	.....	24
Επιφυλάξεις και Δικαιώματα της Λιγνιτικής Μεγαλόπολης Α.Ε.....		24

Αριθμός Διακήρυξης: Λ.Μ.Π. 1200001863

**Π.Υ. :** Προγραμματισμένες αντικαταστάσεις τμημάτων Υψηλής Πίεσης στους Λέβητες των Μονάδων III & IV της Λιγνιτική Μεγαλόπολης Α.Ε., κατά τις προγραμματισμένες Ετήσιες Συντηρήσεις τους (2019 – 2020).

## **ΟΡΟΙ ΚΑΙ ΟΔΗΓΙΕΣ ΔΙΑΓΩΝΙΣΜΟΥ** **ΜΕ ΑΝΟΙΚΤΗ ΔΙΑΔΙΚΑΣΙΑ**

### **Άρθρο 1**

#### **Τεύχη και έγγραφα της Διακήρυξης**

- 1.1 Η παρούσα Διακήρυξη, αποτελείται από το σύνολο των παρακάτω τευχών:
1. Πρόσκληση.
  2. Όροι και Οδηγίες Διαγωνισμού μετά των ακόλουθων Παραρτημάτων:
    - Παράρτημα I: Έντυπα οικονομικής Προσφοράς στα οποία συμπεριλαμβάνονται:
      - α. Έντυπο οικονομικής προσφοράς (για συμπλήρωση)
      - β. Τιμολόγιο Υπηρεσίας
      - γ. Προμέτρηση – Προϋπολογισμός Υπηρεσίας.
    - Παράρτημα II: Πίνακας Κατανομής Τιμήματος (Σε περίπτωση σύμπραξης/ένωσης)
    - Παράρτημα III: Υποδείγματα Πινάκων Εμπειρίας και Συστάσεων
  3. Σχέδιο Συμφωνητικού Σύμβασης.
  4. Ειδικό Όροι Σύμβασης.
  5. **Τεχνική Περιγραφή – Σχέδια.**
  6. Γενικοί Όροι Σύμβασης.
  7. Ασφαλίσεις.
  8. Υποδείγματα, που περιλαμβάνουν:
    - α. Δηλώσεις νομιμοποίησης:
      - α1. προσφέροντος και
      - α2. τυχόν παρέχοντος στήριξη
    - β. Δήλωση αποδοχής όρων Διακήρυξης και χρόνου ισχύος προσφοράς
    - γ. Υπεύθυνη Δήλωση περί Μη Συνδρομής Λόγων Αποκλεισμού (ΥΔΜΣΛΑ)
    - δ. Δήλωση συνυπευθυνότητας για Σύμπραξεις
    - ε. Εγγυητική Επιστολή Συμμετοχής στο Διαγωνισμό
    - στ. Εγγυητική Επιστολή Προκαταβολής (εάν προβλέπεται)
    - ζ. Εγγυητική Επιστολή Καλής Εκτέλεσης
    - η. Εγγυητική Επιστολή Καλής Λειτουργίας (εάν προβλέπεται)
    - θ. Εγγυητική Επιστολή για Υλικά της **Λιγνιτικής Μεγαλόπολης Α.Ε.**, που χορηγούνται στον ανάδοχο (εάν προβλέπεται).
- 1.2 Η σειρά με την οποία αναφέρονται τα παραπάνω τεύχη καθορίζει τη σειρά ισχύος των όρων καθενός απ' αυτά, σε περίπτωση που διαπιστωθούν διαφορές στο κείμενο ή στην ερμηνεία των όρων δύο ή περισσότερων τευχών.  
Το ίδιο ισχύει και για τη σειρά ισχύος μεταξύ των τευχών και των παραρτημάτων/προσαρτημάτων τους.

## **Άρθρο 2** **Προϋπολογισμός αντικειμένου Διαγωνισμού - Σύστημα προσφοράς**

- 2.1 Ο Προϋπολογισμός του αντικειμένου του Διαγωνισμού ανέρχεται σε **439.789,40** Ευρώ, μη συμπεριλαμβανομένου ΦΠΑ.  
Ο Προϋπολογισμός αυτός **«αποτελεί»** το ανώτατο όριο προσφοράς.
- 2.2 Ο Διαγωνισμός διενεργείται με το Σύστημα Προσφοράς με **Ενιαίο Ποσοστό Έκπτωσης**.  
Οι Διαγωνιζόμενοι υποβάλουν το ειδικό **Έντυπο Προσφοράς** με το οποίο προσφέρουν **ενιαία έκπτωση** σε ακέραιες μονάδες επί τοις εκατό, στις τιμές του "Τιμολογίου Υπηρεσίας" που χορηγήθηκε από την Επιχείρηση.
- 2.3 Οι προσφέροντες συμπληρώνουν την οικονομική τους προσφορά ως προς τη μορφή και το περιεχόμενο με βάση τα επισυναπτόμενα στη Διακήρυξη έντυπα οικονομικής προσφοράς χωρίς σχόλια, όρους και προϋποθέσεις.  
Η συμπλήρωση των οικονομικών στοιχείων στα παραπάνω έντυπα πρέπει απαραίτητα να γίνει με ευκρίνεια.
- 2.4 Οι προσφέροντες υποχρεούνται να προσφέρουν τιμές/τίμημα αποκλειστικά σε **ΕΥΡΩ**.  
Σε περίπτωση μη συμμόρφωσης του προσφέροντα με την απαίτηση αυτή, η προσφορά του θα απορριφθεί.  
Με ποινή την ακυρότητα των αντίστοιχων προσφορών, αποκλείεται η κατά οποιοδήποτε τρόπο εξάρτηση των προσφερομένων τιμών από την ισοτιμία του νομίσματος της προσφοράς με οποιοδήποτε άλλο νόμισμα.
- 2.5 Όλα τα ποσά της οικονομικής προσφοράς πρέπει να αναγράφονται αριθμητικώς και ολογράφως στις κατάλληλες θέσεις.  
Σε περίπτωση όμως διαφορών μεταξύ τους, θα υπερισχύουν οι ολόγραφες τιμές.
- 2.6 Οι πιο πάνω τιμές των προσφορών **είναι σταθερές και δεν θα υπόκεινται σε οποιαδήποτε αναπροσαρμογή καθ' όλη τη διάρκεια ισχύος της προσφοράς και της σύμβασης**.  
Προσφορές οι οποίες περιλαμβάνουν τιμές με αναπροσαρμογή θα απορρίπτονται.
- 2.7 Τα χορηγούμενα έντυπα οικονομικής προσφοράς με την παρούσα Διακήρυξη είναι τα εξής:
- Έντυπο Προσφοράς (για συμπλήρωση),
  - Τιμολόγιο Υπηρεσίας,
  - Προμέτρηση - Προϋπολογισμός Υπηρεσίας,

## **Άρθρο 3** **Χρόνος Ισχύος Προσφοράς**

- 3.1 Οι προσφέροντες δεσμεύονται με την προσφορά τους για χρονικό διάστημα **εκατόν ογδόντα (180) ημερών**.  
Η προθεσμία ισχύος άρχεται από την επομένη της καταληκτικής ημερομηνίας υποβολής των προσφορών.  
Επίσης δεσμεύονται ότι η προσφορά τους είναι οριστική, μη δυνάμενη κατά τη διάρκεια της αρχικής ισχύος της ή όπως αυτή θα παραταθεί σύμφωνα με τα παρακάτω, να αποσυρθεί ή να τροποποιηθεί, καθώς και ότι δεν μπορούν να απαιτήσουν οποιαδήποτε αναπροσαρμογή των τιμών της μετά την τυχόν ανάθεση της σύμβασης.



Οι προσφέροντες αποδέχονται με τη συμμετοχή τους στο Διαγωνισμό την παράταση της ισχύος της προσφοράς τους κατά διαδοχικά διαστήματα **τριάντα (30) ημερών** ή, κατόπιν αιτήματος της **Λιγνιτικής Μεγαλόπολης Α.Ε.**, και συναίνεσης του Διαγωνιζομένου, κατά μεγαλύτερα χρονικά διαστήματα από την εκάστοτε ημερομηνία λήξης της ισχύος της και μέχρι την ολοκλήρωση της διαγωνιστικής διαδικασίας σύμφωνα με το άρθρο 10 του παρόντος τεύχους, εκτός εάν προ της εκάστοτε κατά τα ως άνω λήξεως αυτής, ο προσφέρων δηλώσει το αντίθετο και δεν την παρατείνει.

Αποσαφηνίζεται ότι, μη αποδοχή της παράτασης της ισχύος είναι αποδεκτή μόνο μετά τη συμπλήρωση του εκάστοτε χρονικού διαστήματος ισχύος της προσφοράς, όπως αυτό έχει διαμορφωθεί βάσει των ανωτέρω, και εφόσον ο Διαγωνιζόμενος γνωστοποιήσει στην Επιχείρηση με έντυπη ή ψηφιακή (e-mail) επιστολή ή τηλεομοιοτυπία (fax), πριν από την αντίστοιχη λήξη, τη μη ανανέωση της ισχύος της.

Για παράταση της ισχύος της προσφοράς πέραν των **ένδεκα (11) μηνών** από την καταληκτική ημερομηνία υποβολής των προσφορών, απαιτείται η προηγούμενη έγγραφη συναίνεση του Διαγωνιζομένου και του εκδότη της Εγγυητικής Επιστολής Συμμετοχής (ΕΕΣ).

Επίσης, οι προσφέροντες αποδέχονται με τη συμμετοχή τους στο Διαγωνισμό ότι η προσφορά τους παραμένει σε ισχύ, μετά τη γνωστοποίηση της απόφασης κατακύρωσης, για όσο χρονικό διάστημα καθυστερεί η υπογραφή της σύμβασης με υπαιτιότητα του υποψήφιου Αναδόχου.

Η **Λιγνιτική Μεγαλόπολης Α.Ε.**, μετά την παρέλευση της προθεσμίας υπογραφής της σύμβασης δύναται να προβεί στην κατάπτωση της ΕΕΣ.

- 3.2 Σε περίπτωση παράτασης του Διαγωνισμού οι προσφορές που έχουν ήδη υποβληθεί μπορούν να επιστραφούν επί αποδείξει στους διαγωνιζόμενους και μετά από σχετικό αίτημά τους.

Αν δεν ζητηθεί από τους Διαγωνιζόμενους η επιστροφή τους και παραμείνουν στην Υπηρεσία που διενεργεί το Διαγωνισμό, θα ισχύουν, ως έχουν, και για την παράταση του Διαγωνισμού.

Στην περίπτωση αυτή οι Διαγωνιζόμενοι πρέπει να υποβάλουν μέχρι τη νέα ημερομηνία/ώρα αποσφράγισης των προσφορών εκ νέου τυχόν δηλώσεις, δικαιολογητικά και στοιχεία των οποίων η ισχύς δεν επαρκεί μέχρι τη νέα ως άνω ημερομηνία.

#### **Άρθρο 4 Εγγύηση Συμμετοχής**

- 4.1 Για τη συμμετοχή στο Διαγωνισμό πρέπει να κατατεθεί από κάθε προσφέροντα εγγύηση συμμετοχής υπό μορφή Εγγυητικής Επιστολής Συμμετοχής (ΕΕΣ), σύμφωνα με το επισυναπτόμενο υπόδειγμα της Επιχείρησης, η οποία να έχει εκδοθεί από πιστωτικά ή χρηματοδοτικά ιδρύματα ή ασφαλιστικές επιχειρήσεις κατά την έννοια των περιπτώσεων β και γ της παρ. 1 του άρθρου 14 του Ν. 4364/2016, της αποδοχής της **Λιγνιτικής Μεγαλόπολης Α.Ε.**, την οποία η Επιχείρηση δεν μπορεί να αρνηθεί αδικαιολόγητα, που λειτουργούν νόμιμα σε:

- α. ένα κράτος – μέλος της Ευρωπαϊκής Ένωσης (Ε.Ε.), ή
- β. ένα κράτος – μέλος του Ευρωπαϊκού Οικονομικού Χώρου (Ε.Ο.Χ.) ή
- γ. τρίτες χώρες που έχουν υπογράψει και κυρώσει τη Συμφωνία περί Δημοσίων Συμβάσεων - ΣΔΣ (Government Procurement Agreement - GPA) του Παγκόσμιου Οργανισμού Εμπορίου (Π.Ο.Ε.)

και έχουν σύμφωνα με τις ισχύουσες διατάξεις, αυτό το δικαίωμα.

Μπορεί επίσης να εκδίδεται από το Ταμείο Μηχανικών Εργοληπτών Δημοσίων Έργων (Τ.Μ.Ε.Δ.Ε.) ή να παρέχεται με γραμμάτιο του Ταμείου Παρακαταθηκών και Δανείων με παρακατάθεση σε αυτό του αντίστοιχου χρηματικού ποσού.

- 4.2 Η αξία της ως άνω ΕΕΣ θα ανέρχεται στο ποσό των **8.795,00 ΕΥΡΩ**  
Οι Διαγωνιζόμενοι δύνανται να καταθέσουν περισσότερες από μια ΕΕΣ προκειμένου να καλύπτουν αθροιστικά το σύνολο της αξίας που ζητείται με τη Διακήρυξη.  
Σε περίπτωση που ο Διαγωνιζόμενος είναι σύμπραξη/ένωση φυσικών ή/και νομικών προσώπων η/οι ΕΕΣ μπορεί να εκδίδεται/ονται υπέρ της σύμπραξης/ένωσης ή και υπέρ ενός μέλους αυτής.
- 4.3 Η παραπάνω εγγύηση θα ισχύει τουλάχιστον κατά **τριάντα (30) ημέρες** περισσότερο από την ισχύ της προσφοράς, όπως αυτή διαμορφώνεται βάσει της παραπάνω παραγράφου 3.1, και θα επιστρέφεται μετά την ανάδειξη του Αναδόχου σε όλους τους προσφέροντες, πλην αυτού ο οποίος θα επιλεγεί Ανάδοχος, του οποίου η εγγύηση συμμετοχής στο Διαγωνισμό θα του αποδοθεί, μετά την κατάθεση της εγγύησης καλής εκτέλεσης του αντικειμένου, κατά την υπογραφή της σύμβασης.  
Σε περίπτωση παράτασης της ισχύος της προσφοράς πέραν των **έντεκα (11) μηνών** από την καταληκτική ημερομηνία υποβολής των προσφορών, για αντίστοιχη παράταση της ισχύος της ΕΕΣ απαιτείται προηγούμενη έγγραφη δήλωση παράτασης ισχύος της από τον εκδότη αυτής.
- 4.4 Η εν λόγω Εγγυητική Επιστολή, εφόσον δεν θα υπάρξει λόγος να καταπέσει υπέρ της **Λιγνιτικής Μεγαλόπολης Α.Ε.**, σύμφωνα με τους όρους της Διακήρυξης, θα επιστρέφεται στον εκδότη της, αν:
- α. Η προσφορά του Διαγωνιζόμενου κριθεί σε οποιοδήποτε στάδιο του Διαγωνισμού οριστικά μη αποδεκτή.
  - β. Μετά τη λήξη ισχύος της προσφοράς του, ο Διαγωνιζόμενος δεν παρατείνει την ισχύ της.
- 4.5 Ειδικά, μετά την αποσφράγιση των οικονομικών προσφορών και την κατάταξή τους κατά σειρά μειοδοσίας, η ΕΕΣ στο Διαγωνισμό δύναται να επιστραφεί σε κάθε προσφέροντα, που με αίτησή του ζητήσει την επιστροφή της πριν τη συμπλήρωση του χρόνου ισχύος της, εφόσον δεν πιθανολογείται ότι, μετά από ενδεχόμενη ανατροπή του αποτελέσματος του Διαγωνισμού, θα επιλεγεί ως Ανάδοχος ο υπόψη προσφέρων.
- 4.6 Η υπόψη Εγγυητική Επιστολή καταπίπτει στο σύνολό της υπέρ της **Λιγνιτικής Μεγαλόπολης Α.Ε.**, στις ακόλουθες περιπτώσεις:
- μη συμμόρφωσης καθ' οιονδήποτε τρόπο του διαγωνιζόμενου ως προς τις υποχρεώσεις του όπως αυτές απορρέουν από τη διαγωνιστική διαδικασία,
  - γνωστοποίησης, κατά τη διάρκεια της διαγωνιστικής διαδικασίας, προϋποθέσεων, οι οποίες δεν περιλαμβάνονταν στην αρχική προσφορά, για διατήρησή της σε ισχύ μέχρι τη λήξη της εκάστοτε αποδεχθείσας προθεσμίας ισχύος της, σύμφωνα με την παράγραφο 3.1 του παρόντος τεύχους,
  - αποχώρησης του διαγωνιζόμενου νωρίτερα από τη λήξη ισχύος της προσφοράς του και
  - άρνησης υπογραφής της σύμβασης από το μειοδότη.
- Σημειώνεται ότι η ΕΕΣ δεν καταπίπτει εάν ο διαγωνιζόμενος, γνωστοποιήσει ότι η ισχύς της προσφοράς του δεν ανανεώνεται, σύμφωνα με την παράγραφο 3.1 του παρόντος τεύχους.

## **Άρθρο 5** **Υποβαλλόμενα Στοιχεία**

- 5.1 Όλα τα έγγραφα που θα υποβληθούν από τους προσφέροντες στο Διαγωνισμό θα είναι συνταγμένα στην Ελληνική γλώσσα.  
Ειδικότερα, τα έγγραφα που σχετίζονται με τα περιεχόμενα του Φακέλου Α των προσφορών και θα υποβληθούν από Αλλοδαπές Επιχειρήσεις μπορούν να είναι

συνταγμένα στη γλώσσα της Χώρας έκδοσης και να συνοδεύονται από επίσημη μετάφραση στην Ελληνική γλώσσα, αρμοδίως επικυρωμένη.

Οι πίνακες υλικών και τιμών, οι πίνακες ανταλλακτικών μπορεί, να είναι συνταγμένα και στην αγγλική γλώσσα

- 5.2 Αντιπροσφορές δεν γίνονται δεκτές σε καμία περίπτωση.
- 5.3 Προσθήκες, τροποποιήσεις ή επιφυλάξεις των προσφερόντων επί των όρων που περιλαμβάνονται στα τεύχη της Διακήρυξης δεν γίνονται δεκτές και τυχόν προσφορές οι οποίες θα περιλαμβάνουν τέτοιες διαφοροποιήσεις θα αποκλείονται από το Διαγωνισμό.

## **Άρθρο 6** **Περιεχόμενο προσφοράς**

### 6.1 Απαιτήσεις για το περιεχόμενο της προσφοράς.

#### 6.1.1 Γενικές απαιτήσεις.

##### 6.1.1.1 Κατάρτιση προσφοράς – Φάκελοι- Περιεχόμενα.

Κάθε προσφέρων οφείλει να υποβάλει την προσφορά του μέσα σε κλειστό φάκελο, ή σε άλλη κατάλληλη συσκευασία, που ονομάζεται "ΦΑΚΕΛΟΣ ΠΡΟΣΦΟΡΑΣ", στο έξω μέρος του οποίου θα αναγράφεται ο τίτλος του αντικειμένου και στο πάνω μέρος αριστερά η επωνυμία του προσφέροντος, η επαγγελματική του διεύθυνση, όνομα και τηλέφωνο αρμοδίου επικοινωνίας.

Ο Φάκελος Προσφοράς θα περιέχει τρεις άλλους Φακέλους/Συσκευασίες με τα διακριτικά Α, Β και Γ.

Οι Φάκελοι/Συσκευασίες Α και Β θα είναι κλειστοί και ο Φάκελος Γ (Οικονομική Προσφορά) θα είναι σφραγισμένος.

Έξω από τους εν λόγω φακέλους θα αναγράφεται ο αριθμός της διακήρυξης και τα στοιχεία του προσφέροντος.

Μέσα σε κάθε Φάκελο θα περιέχεται Πίνακας Περιεχομένων στον οποίο θα αναφέρονται όλα τα έγγραφα που περιλαμβάνονται, με την αρίθμηση βάσει του παρόντος άρθρου.

Επισημαίνεται ότι ο κάθε Φάκελος θα πρέπει να περιέχει όσα στοιχεία προβλέπονται στις αντίστοιχες παραγράφους 6.2, 6.3 και 6.4 του παρόντος άρθρου ότι υποχρεούνται να υποβάλουν οι προσφέροντες.

**Η προσφορά καταρτίζεται ως εξής: Οι φάκελοι Α & Γ σε ένα πρωτότυπο & οι φάκελοι Β σε ένα έντυπο πρωτότυπο και ένα αντίγραφο.**

##### 6.1.1.2 Υπογραφή προσφοράς.

Η προσφορά θα πρέπει να υπογράφεται σε όλες τις σελίδες, σχέδια κ.λπ., από πρόσωπο ή πρόσωπα τα οποία είναι προς τούτο εξουσιοδοτημένα από τον προσφέροντα σύμφωνα με τα οριζόμενα κατωτέρω (παράγραφος 6.2.2).

Η σύμπραξη/ένωση οικονομικών φορέων υποβάλλει κοινή προσφορά, η οποία υπογράφεται υποχρεωτικά, είτε από όλους τους οικονομικούς φορείς που αποτελούν τη σύμπραξη/ένωση, είτε από εκπρόσωπό τους νομίμως εξουσιοδοτημένο.

Τυχόν διορθώσεις, διαγραφές και προσθήκες, που θα αναγράφονται ευκρινώς στο περιθώριο των σελίδων της προσφοράς, ισχύουν, εφόσον θα φέρουν την υπογραφή και σφραγίδα του προσφέροντα.

Στις προσφορές δεν πρέπει να υπάρχουν ξυσίματα της γραφής, υποσημειώσεις ή υστερόγραφα, μεσόστιχα, παρεμβολές στο κείμενο, κενά και συγκοπές που δεν φέρουν υπογραφή και σφραγίδα του προσφέροντα.

Όπου προβλέπεται υποβολή αντιγράφων υπερισχύει το πρωτότυπο.

Η βεβαίωση της ακρίβειας των αντιγράφων γίνεται με σχετική ενυπόγραφη δήλωση στην τελευταία σελίδα αυτών του ίδιου προσώπου ή προσώπων που έχουν υπογράψει το πρωτότυπο της προσφοράς.

#### 6.1.1.3 Εχεμύθεια – εμπιστευτικές πληροφορίες.

Σε περίπτωση που στην προσφορά εμπεριέχονται στοιχεία με εμπιστευτικές πληροφορίες, τα οποία κρίνονται από το Διαγωνιζόμενο ότι προστατεύονται από τεχνικό ή εμπορικό απόρρητο, τα υπόψη στοιχεία πρέπει με μέριμνα και ευθύνη του Διαγωνιζόμενου να τοποθετούνται σε ειδικό υποφάκελο του σχετικού φακέλου της προσφοράς.

Ο ειδικός υποφάκελος θα φέρει τη σήμανση «Εμπιστευτικά Στοιχεία Προσφοράς».

Στην περίπτωση αυτή στον αντίστοιχο Φάκελο της προσφοράς θα συμπεριλαμβάνεται, πέραν των λοιπών εγγράφων και του υπόψη υποφακέλου, και έγγραφο του Διαγωνιζόμενου με το οποίο θα δηλώνονται τα εμπιστευτικά στοιχεία της προσφοράς που περιέχονται στον υποφάκελο, με ρητή αναφορά στις επικαλούμενες σχετικές νομοθετικές, κανονιστικές ή διοικητικές διατάξεις που αιτιολογούν το χαρακτηρισμό των υπόψη στοιχείων ως εμπιστευτικών.

Τα υπόψη στοιχεία θα είναι προσβάσιμα μόνον από τις αρμόδιες Επιτροπές και Υπηρεσίες της [Λιγνιτικής Μεγαλόπολης Α.Ε.](#), σύμφωνα με την παράγραφο 1 του άρθρου 257 του Ν. 4412/2016.

#### 6.1.1.4 Ισχύς Δηλώσεων και δικαιολογητικών.

Όλες οι απαιτούμενες από τη Διακήρυξη Δηλώσεις των διαγωνιζομένων, οι οποίες υποβάλλονται σε υποκατάσταση δημοσίων ή ιδιωτικών εγγράφων, καθώς και οι λοιπές Δηλώσεις, είτε συμμόρφωσης με τους όρους της Διακήρυξης είτε τρίτων για συνεργασία με τον προσφέροντα θα καλύπτουν το χρονικό διάστημα μέχρι την ημερομηνία αποσφράγισης των προσφορών.

Η ημερομηνία υπογραφής τους θα μπορεί να είναι προγενέστερη της καταληκτικής ημερομηνίας υποβολής των προσφορών μέχρι **τριάντα (30) ημερολογιακές ημέρες.**

#### 6.1.1.5 Μη προσκόμιση στοιχείων και δικαιολογητικών – ψευδείς δηλώσεις ή ανακριβή δικαιολογητικά

Ρητά καθορίζεται ότι, σε περίπτωση που οικονομικός φορέας:

- δεν προσκομίσει έγκαιρα και προσηκόντως τα επιβεβαιωτικά των δηλώσεων έγγραφα, οποτεδήποτε απαιτηθούν αυτά από την Επιχείρηση,
- διαπιστωθεί ότι, σε οποιοδήποτε στάδιο του Διαγωνισμού ή της υλοποίησης της Σύμβασης, έχει υποβάλει ανακριβείς ή ψευδείς

δηλώσεις ή αλλοιωμένα φωτοαντίγραφα δημοσίων ή ιδιωτικών εγγράφων,

τότε αυτός αποκλείεται από την περαιτέρω διαδικασία, τυχόν εκτελεστές πράξεις της Επιχείρησης ανακαλούνται αμέσως, καταπίπτει υπέρ της [Λιγνιτικής Μεγαλόπολης Α.Ε.](#), η εγγυητική επιστολή συμμετοχής ή καλής εκτέλεσης και η [Λιγνιτική Μεγαλόπολης Α.Ε.](#), διατηρεί το δικαίωμα αποκλεισμού του από μελλοντικές διαγωνιστικές διαδικασίες.

#### 6.1.2 Ειδικές απαιτήσεις.

##### 6.1.2.1 Αποκλίσεις από τους Εμπορικούς και Οικονομικούς Όρους της Διακήρυξης.

[Δεν επιτρέπονται αποκλίσεις από τους Εμπορικούς και Οικονομικούς Όρους της Διακήρυξης.](#)

Οι προσφορές πρέπει να συμμορφώνονται πλήρως προς τους αντίστοιχους όρους και τις απαιτήσεις της Διακήρυξης.

Σχόλια, παρατηρήσεις ή διευκρινίσεις που αλλοιώνουν τους Εμπορικούς και Οικονομικούς όρους της Διακήρυξης αντιμετωπίζονται ως Εμπορικές Αποκλίσεις.

Προσφορά η οποία θα έχει τέτοιας φύσεως αποκλίσεις θα απορριφθεί.

#### 6.2 Δικαιολογητικά και στοιχεία **Φακέλου Α.**

##### **A. Περιεχόμενα Φακέλου Α**

Ο Φάκελος Α θα περιέχει:

##### 6.2.1 Εγγυητικές Επιστολές.

Την Εγγυητική Επιστολή Συμμετοχής στο Διαγωνισμό, σύμφωνα με το επισυναπτόμενο στη Διακήρυξη Υπόδειγμα και τα καθοριζόμενα στο άρθρο 4 του παρόντος τεύχους.

##### 6.2.2 Δήλωση νομιμοποίησης προσφέροντος.

Τη Δήλωση νομιμοποίησης του προσφέροντος συμπληρωμένη και υπογεγραμμένη, σύμφωνα με το Υπόδειγμα που επισυνάπτεται στη Διακήρυξη.

##### 6.2.3 Δήλωση αποδοχής όρων Διαγωνισμού και ισχύος προσφοράς.

Τη Δήλωση αποδοχής όρων Διαγωνισμού και ισχύος προσφοράς συμπληρωμένη και υπογεγραμμένη, σύμφωνα με το Υπόδειγμα που επισυνάπτεται στη Διακήρυξη.

##### 6.2.4 Υπεύθυνη Δήλωση περί Μη Συνδρομής Λόγων Αποκλεισμού (ΥΔΜΣΛΑ).

Την ΥΔΜΣΛΑ συμπληρωμένη και υπογεγραμμένη, σύμφωνα με το Υπόδειγμα που επισυνάπτεται στη Διακήρυξη.

##### 6.2.5 Διευκρινίσεις για προσφορές από συμπράξεις/ενώσεις φυσικών ή/και νομικών προσώπων.

Στην περίπτωση αυτή υποβάλλονται:

6.2.5.1 Χωριστά από κάθε μέλος αυτής τα παραπάνω στοιχεία 6.2.2 έως 6.2.4.

Ειδικότερα στη Δήλωση της παραγράφου 6.2.2 και στο σημείο 4.1 αυτής (σχετικό υπόδειγμα), θα πρέπει να συμπληρώνεται ρητά και ότι η προσφορά υποβάλλεται μέσω της συγκεκριμένης σύμπραξης/ένωσης και να ορίζεται το πρόσωπο που θα υπογράψει από κάθε μέλος αυτής το σχετικό ιδιωτικό συμφωνητικό ή τη συμβολαιογραφική πράξη σύστασης αυτής.

Ειδικά για τις Εγγυητικές Επιστολές της παραγράφου 6.2.1 ισχύουν τα αναφερόμενα στην παράγραφο 4.2 του παρόντος τεύχους.

Σε περίπτωση κατάθεσης περισσότερων της μιας ΕΕΣ, επισημαίνεται ρητά ότι ισχύουν οι δεσμεύσεις της επόμενης παραγράφου.

6.2.5.2 Δήλωση των φυσικών ή νομικών προσώπων που μετέχουν στη σύμπραξη/ένωση, με την οποία θα δηλώνεται ότι τα υπόψη πρόσωπα σύστησαν την εν λόγω σύμπραξη/ένωση για να αναλάβουν την υλοποίηση της σύμβασης μαζί και ότι ενέχονται και ευθύνονται έναντι της **Λιγνιτικής Μεγαλόπολης Α.Ε.**, σχετικά με τη συμμετοχή τους στο Διαγωνισμό και την εκτέλεση του αντικειμένου της σύμβασης, ενιαία, αδιαίρετα και σε ολόκληρο.

6.2.5.3 Το σχετικό ιδιωτικό συμφωνητικό ή συμβολαιογραφική πράξη σύστασης της σύμπραξης/ένωσης, στο οποίο θα φαίνονται η έδρα, ο νόμιμος εκπρόσωπος και τα ποσοστά συμμετοχής κάθε μέλους.

#### 6.2.6 Δηλώσεις τυχόν τρίτου που παρέχει στήριξη.

Σε περίπτωση που ο Διαγωνιζόμενος έχει επικαλεστεί στήριξη τρίτου:

- α. Τη Δήλωση νομιμοποίησης για κάθε ένα τυχόν παρέχοντα στήριξη, συμπληρωμένη και υπογεγραμμένη σύμφωνα με το Υπόδειγμα που επισυνάπτεται στη Διακήρυξη.
- β. Την ΥΔΜΣΛΑ για κάθε ένα τυχόν παρέχοντα στήριξη οικονομικό φορέα, συμπληρωμένη και υπογεγραμμένη, σύμφωνα με το αντίστοιχο Υπόδειγμα που επισυνάπτεται στη Διακήρυξη.

## **B. Προσκόμιση δικαιολογητικών και στοιχείων**

Οι Διαγωνιζόμενοι δεσμεύονται να προσκομίσουν **επί ποινή αποκλεισμού** σε οποιοδήποτε στάδιο του Διαγωνισμού τους ζητηθεί από τη **Λιγνιτική Μεγαλόπολης Α.Ε.**, όλα ή μέρος των σχετικών δικαιολογητικών και στοιχείων που αναφέρονται στις πιο πάνω δηλώσεις, εντός ευλόγου προθεσμίας και όπως αυτά εξειδικεύονται παρακάτω:

### I. Αποδεικτικά νομιμοποίησης προσφέροντος.

Τα αποδεικτικά στοιχεία του περιεχομένου της Δήλωσης της παραγράφου 6.2.2, ήτοι τα κατά περίπτωση νομιμοποιητικά έγγραφα σύστασης και νόμιμης εκπροσώπησης (όπως: καταστατικά, πιστοποιητικά μεταβολών, συγκρότηση Δ.Σ. σε σώμα, σε περίπτωση Α.Ε., κ.λπ., ανάλογα με τη νομική μορφή του Διαγωνιζόμενου, αντίστοιχα ΦΕΚ) και αποδεικτικό (πιστοποιητικό/ βεβαίωση) εγγραφής στο Γ.Ε.ΜΗ. ή/και σε αντίστοιχο μητρώο ή/και ειδικές άδειες εφόσον απαιτούνται.

Από τα ανωτέρω έγγραφα πρέπει να προκύπτουν η νόμιμη σύσταση του νομικού προσώπου, όλες οι σχετικές τροποποιήσεις των καταστατικών, το/τα πρόσωπο/α που δεσμεύει/ουν νόμιμα το νομικό πρόσωπο κατά την ημερομηνία διενέργειας του Διαγωνισμού (απόφαση συμμετοχής στο

Διαγωνισμό, νόμιμος εκπρόσωπος, δικαίωμα υπογραφής κ.λπ.) καθώς και η θητεία του/των ή/και των μελών του διοικητικού οργάνου.

II. Αποδεικτικά που σχετίζονται με ποινικές καταδίκες.

Απόσπασμα ποινικού μητρώου ή ελλείπει αυτού ισοδύναμο έγγραφο, από το οποίο να προκύπτει ότι δεν υπάρχει σε βάρος του συμμετέχοντος/υποψηφίου Αναδόχου αμετάκλητη καταδικαστική απόφαση για σοβαρό επαγγελματικό παράπτωμα ή κάποιο από τα αδικήματα της διαφθοράς - δωροδοκίας, της συμμετοχής σε εγκληματική οργάνωση, της διάπραξης τρομοκρατικών εγκλημάτων, της παιδικής εργασίας, της νομιμοποίησης εσόδων από παράνομες δραστηριότητες και της απάτης σύμφωνα με την ισχύουσα νομοθεσία.

Σε περίπτωση που το απόσπασμα ποινικού μητρώου φέρει καταδικαστικές αποφάσεις, οι συμμετέχοντες θα πρέπει να επισυνάψουν τις αναφερόμενες σε αυτό καταδικαστικές αποφάσεις.

Σε περίπτωση συμμετοχής νομικού προσώπου, το ως άνω δικαιολογητικό αφορά ιδίως:

- i. τους Διαχειριστές, όταν το νομικό πρόσωπο είναι Ο.Ε, Ε.Ε, Ε.Π.Ε. ή Ι.Κ.Ε.,
- ii. τον Πρόεδρο του Δ.Σ., το Διευθύνοντα Σύμβουλο και τα λοιπά μέλη του Δ.Σ., όταν το νομικό πρόσωπο είναι Α.Ε.,
- iii. σε κάθε άλλη περίπτωση νομικού προσώπου, τους νομίμους εκπροσώπους του και
- iv. τον Πρόεδρό του, όταν ο προσφέρων είναι συνεταιρισμός.

III. Αποδεικτικά που σχετίζονται με καταβολή φόρων ή εισφορών κοινωνικής ασφάλισης.

- α. Πιστοποιητικό/ά ασφαλιστικής ενημερότητας.
- β. Πιστοποιητικό φορολογικής ενημερότητας.

IV. Αποδεικτικά που σχετίζονται με φερεγγυότητα, σύγκρουση συμφερόντων ή επαγγελματικό παράπτωμα:

α. Πιστοποιητικό αρμόδιας δικαστικής ή διοικητικής Αρχής, από το οποίο να προκύπτει ότι ο συμμετέχων/υποψήφιος Ανάδοχος δεν τελεί σε πτώχευση ούτε σε διαδικασία κήρυξης πτώχευσης, δεν τελεί σε κοινή εκκαθάριση ούτε υπό διαδικασία έκδοσης απόφασης κοινής εκκαθάρισης, σύμφωνα με την εκάστοτε ισχύουσα εθνική νομοθεσία.

β. Πιστοποιητικό από τη Διεύθυνση Προγραμματισμού και Συντονισμού της Επιθεώρησης Εργασιών Σχέσεων, από το οποίο να προκύπτουν οι πράξεις επιβολής προστίμου που έχουν εκδοθεί σε βάρος του οικονομικού φορέα σε χρονικό διάστημα **δύο (2) ετών** πριν από την ημερομηνία λήξης της προθεσμίας υποβολής προσφοράς.

Σε περίπτωση μη έκδοσης του εν λόγω πιστοποιητικού προσκομίζεται ένορκη βεβαίωση σύμφωνα με τα διαλαμβανόμενα κατωτέρω.

γ. Για τους υπόλοιπους λόγους αποκλεισμού, που περιλαμβάνονται στην ΥΔΜΣΛΑ για τους οποίους δεν εκδίδονται σχετικά δικαιολογητικά αρμοδίων αρχών ή φορέων ισχύει η δέσμευση της παραγράφου 5 της δήλωσης νομιμοποίησης προσφέροντος.

Τα παραπάνω πιστοποιητικά συντάσσονται ή/και εκδίδονται με βάση την ισχύουσα νομοθεσία της χώρας που είναι εγκατεστημένος ο υποψήφιος, από την οποία και εκδίδεται το σχετικό Πιστοποιητικό.

Σε περίπτωση που ορισμένα από τα πιο πάνω δικαιολογητικά των περιπτώσεων **II έως & IV**, δεν εκδίδονται ή δεν καλύπτουν στο σύνολό τους όλες τις πιο πάνω περιπτώσεις, πρέπει επί ποινή αποκλεισμού να αναπληρωθούν με Ένορκη Βεβαίωση του υποψήφιου Αναδόχου ή, στα κράτη όπου δεν προβλέπεται Ένορκη Βεβαίωση, με Δήλωση του υποψήφιου Αναδόχου ενώπιον δικαστικής ή διοικητικής αρχής, συμβολαιογράφου ή αρμόδιου επαγγελματικού οργανισμού της χώρας του υποψήφιου Αναδόχου στην οποία θα βεβαιώνεται ότι δεν εκδίδονται τα συγκεκριμένα έγγραφα και ότι δεν συντρέχουν στο συγκεκριμένο πρόσωπο του υποψηφίου Αναδόχου οι ανωτέρω νομικές καταστάσεις.

Η Ένορκη αυτή Βεβαίωση ή Δήλωση θα συνυποβληθεί υποχρεωτικά μαζί με τα λοιπά Δικαιολογητικά Συμμετοχής.

Οικονομικός φορέας που εμπίπτει σε μια από τις καταστάσεις που αναφέρονται ανωτέρω μπορεί να προσκομίζει στοιχεία, σύμφωνα με τους όρους και τις προϋποθέσεις που ορίζονται στο άρθρο 305 του Ν. 4412/2016, προκειμένου να αποδείξει ότι τα μέτρα που έλαβε επαρκούν για να αποδείξουν την αξιοπιστία του, παρότι συντρέχει ο σχετικός λόγος αποκλεισμού.

Εάν τα στοιχεία κριθούν επαρκή, ο εν λόγω οικονομικός φορέας δεν αποκλείεται από τη διαδικασία σύναψης σύμβασης.

Τα μέτρα που λαμβάνονται από τους οικονομικούς φορείς αξιολογούνται σε συνάρτηση με τη σοβαρότητα και τις ιδιαίτερες περιστάσεις του ποινικού αδικήματος ή του παραπτώματος.

Αν τα μέτρα κριθούν ανεπαρκή, γνωστοποιείται στον οικονομικό φορέα το σκεπτικό της απόφασης αυτής.

Οικονομικός φορέας που έχει αποκλειστεί, με αμετάκλητη απόφαση, από τη συμμετοχή σε διαδικασίες σύναψης σύμβασης δεν μπορεί να κάνει χρήση της ανωτέρω δυνατότητας κατά την περίοδο του αποκλεισμού που ορίζεται στην εν λόγω απόφαση στο κράτος - μέλος στο οποίο ισχύει η απόφαση.

Κατ' εξαίρεση, όταν ο οικονομικός φορέας εμπίπτει σε μια από τις καταστάσεις που αναφέρονται στην πιο πάνω παράγραφο III και ο αποκλεισμός είναι σαφώς δυσανάλογος, ιδίως όταν μόνο μικρά ποσά των φόρων ή των εισφορών κοινωνικής ασφάλισης δεν έχουν καταβληθεί ή όταν ο προσφέρων ενημερώθηκε σχετικά με το ακριβές ποσό που οφείλεται λόγω αθέτησης των υποχρεώσεων του όσον αφορά στην καταβολή φόρων ή εισφορών κοινωνικής ασφάλισης σε χρόνο κατά τον οποίο δεν είχε τη δυνατότητα να λάβει μέτρα, σύμφωνα με το άρθρο 305 του Ν. 4412/2016, πριν από την εκπνοή της προθεσμίας υποβολής προσφοράς στον παρόντα Διαγωνισμό, δεν εφαρμόζεται ο εν λόγω αποκλεισμός.

### 6.3 Ο Φάκελος Β θα περιέχει:

#### 6.3.1 Αποδεικτικά οικονομικής και χρηματοοικονομικής επάρκειας

α. Τους δημοσιευμένους ετήσιους Ισολογισμούς (Κατάσταση Χρηματοοικονομικής Θέσης) και τις Καταστάσεις Αποτελεσμάτων των **τριών (3) τελευταίων** οικονομικών χρήσεων, που προηγούνται της ημερομηνίας υποβολής της προσφοράς.

Επισημαίνεται ότι, οι πλήρεις δημοσιευμένες Οικονομικές Καταστάσεις των **τριών (3) τελευταίων** οικονομικών χρήσεων, συνοδευόμενες από τις αντίστοιχες Εκθέσεις Ελέγχου του Ανεξάρτητου Ορκωτού Ελεγκτή της Εταιρείας, θα πρέπει να υποβληθούν σε ηλεκτρονική μη επεξεργάσιμη μορφή (αρχείο σε μορφή pdf ή αντίστοιχη).

Εφόσον έχει παρέλθει ένα εξάμηνο από την ημερομηνία αναφοράς των πιο πρόσφατων ετήσιων Οικονομικών Καταστάσεων, συνυποβάλλεται ο Ισολογισμός (ή Κατάσταση Χρηματοοικονομικής Θέσης) και η Κατάσταση



Αποτελεσμάτων για την ενδιάμεση περίοδο που έχουν συνταχθεί οικονομικές καταστάσεις ή εναλλακτικά προσκομίζεται πρόχειρος συνοπτικός Ισολογισμός και Κατάσταση Αποτελεσμάτων, με τα πιο πρόσφατα διαθέσιμα μηνιαία στοιχεία υπογεγραμμένα από τον νόμιμο εκπρόσωπο του προσφέροντος.

Εάν ο προσφέρων δεν έχει υποχρέωση από την ισχύουσα νομοθεσία να συντάσσει οικονομικές καταστάσεις, θα υποβληθεί Δήλωση στην οποία θα δηλώνεται:

- ότι δεν υποχρεούται από την ισχύουσα νομοθεσία να συντάσσει οικονομικές καταστάσεις και
- ο κύκλος εργασιών για κάθε ένα από τα αντίστοιχα πιο πάνω χρονικά διαστήματα

β. Τα ονόματα των καταστημάτων των Τραπεζών με τις οποίες συνεργάζονται οι προσφέροντες και βεβαιώσεις των Τραπεζών για τη συνεργασία τους.

### 6.3.2 Αποδεικτικά καταλληλότητας.

Αντίγραφο βεβαίωσης για την εγγραφή των Διαγωνιζόμενων στο Μητρώο Εργοληπτικών Επιχειρήσεων (Μ.Ε.Ε.Π.) του Υ.ΥΠΟ.ΜΕ.ΔΙ.

Οι αλλοδαπές Επιχειρήσεις θα προσκομίσουν πιστοποιητικό των αρμοδίων Αρχών ή της Πρεσβείας της χώρας της που να βεβαιώνει ότι έχει δικαίωμα να αναλάβει την εκτέλεση της Παρεχόμενης Υπηρεσίας όπως η δημοπρατούμενη.

### 6.3.3 Αποδεικτικά τεχνικής και επαγγελματικής ικανότητας.

#### α. Αποδεικτικά εμπειρίας.

Τον Πίνακα ή Πίνακες Εμπειρίας & Συστάσεων, μαζί με τις αντίστοιχες βεβαιώσεις/συστάσεις, καθώς και τον Πίνακα κυριότερων συμβάσεων μαζί με τα αντίστοιχα αποδεικτικά καλής εκτέλεσης κ.λ.π, που προβλέπονται στην παράγραφο 3.2.B.1 του τεύχους 1 της Διακήρυξης.

#### β. Πίνακα του ελάχιστου απαιτούμενου Μηχανικού Εξοπλισμού που θα χρησιμοποιηθεί κατά την εκτέλεση της Παρεχόμενης Υπηρεσίας, ο οποίος θα περιλαμβάνει τον αριθμό τεμαχίων, το είδος, τον τύπο, τη μέση ημερήσια απόδοση και το χρόνο προσκόμισης στο Εργοτάξιο.

Επίσης θα δηλώνεται ο χρόνος κατασκευής του και το ιδιοκτησιακό καθεστώς που θα αποδεικνύεται από επίσημα στοιχεία (ιδιόκτητος, προς αγορά ή προς ενοικίαση).

Ο πίνακας αυτός θα συνοδεύεται και από μελέτη επάρκειας εξοπλισμού.

#### γ. Οργανόγραμμα του Εργοταξιακού Προσωπικού του Διαγωνιζόμενου, το οποίο θα περιλαμβάνει τα επικεφαλής στελέχη κατά ειδικότητα με τις αρμοδιότητες καθενός χωριστά και ονομαστικά τον Επιβλέποντα Μηχανικό του Αναδόχου, καθώς και η διάθεση ικανού αριθμού εξειδικευμένου προσωπικού (πιστοποιημένοι ηλεκτροσυγκολλητές, εργοδηγοί, τεχνίτες, χειριστές γερανού, βοηθούς κ.λ.π.) που προτίθεται να χρησιμοποιήσει για το σκοπό αυτό ο Διαγωνιζόμενος.

#### δ. Τεχνική Έκθεση στην οποία θα περιγράφονται οι τεχνικές μέθοδοι και οι προδιαγραφές συγκόλλησης (WPS) για εργασίες σε τμήματα Υ.Π, που ο Διαγωνιζόμενος χρησιμοποίησε κατά την εκτέλεση των διαφόρων επιμέρους τμημάτων των Έργων/Παροχών Υπηρεσίας που αναφέρονται στον "ΠΙΝΑΚΑ ΕΜΠΕΙΡΙΑΣ & ΣΥΣΤΑΣΕΩΣ".

Η Τεχνική Έκθεση θα πρέπει να συνοδεύονται από τις προδιαγραφές συγκόλλησης (WPS) με τις αντίστοιχες τεκμηριώσεις διαδικασίας πιστοποίησης τους. (Procedure Qualification Records) καθώς και τα

πιστοποιητικά των συγκολλητών στην εκτέλεση των υπόψη προδιαγραφών συγκόλλησης.

- ε. Το Έντυπο Ε4 (Πίνακας προσωπικού) για τους απασχοληθέντες από την Επιχείρηση εργατοτεχνίτες μετάλλου (τεχνίτες και βοηθοί εφαρμοστές, τεχνίτες και βοηθοί ηλεκτροσυγκολλητές, εργάτες μετάλλου), για την περίοδο **(2014 – 2018)** και απαραίτητα για το έτος **2018**, που έχει λάβει αριθμό πρωτοκόλλου κατόπιν της ηλεκτρονικής τους υποβολής στο Πληροφοριακό Σύστημα ΣΕΠΕ - ΟΑΕΔ.

Καταστάσεις μισθοδοσίας απασχόλησης εργατοτεχνιτών μετάλλου (τεχνίτες και βοηθοί εφαρμοστές, τεχνίτες και βοηθοί ηλεκτροσυγκολλητές, εργάτες μετάλλου), από τις οποίες να προκύπτει το ετήσιο δυναμικό σε εργατοτεχνίτες μετάλλου που απασχολήθηκε από την Επιχείρηση κατά την περίοδο **(2014 – 2018)**.

Οι προαναφερθείσες καταστάσεις θα συνοδεύονται από Υπεύθυνη Δήλωση του Διαγωνιζόμενου ότι αποτελούν ακριβή αντίγραφα εκείνων που έχουν υποβληθεί στο ΕΦΚΑ.

Από τις προαναφερόμενες καταστάσεις θα υπολογιστεί:

- ο αριθμός ημερομισθίων ασφάλισης του υπόψη προσωπικού (και κατά όνομα, αλλά & συνολικά του προσωπικού), κατά την εν λόγω περίοδο, ο οποίος θα πρέπει να είναι τουλάχιστον **4.000** ημερομίσθια.

#### 6.3.4 Συστήματα διασφάλισης ποιότητας, πρότυπα περιβαλλοντικής διαχείρισης, υγιεινής και ασφάλειας κ.λπ.

##### 6.3.4.1 Πιστοποιήσεις διασφάλισης ποιότητας.

Ο Διαγωνιζόμενος, σε περίπτωση νομικού ή φυσικού προσώπου το ίδιο, ή σε περίπτωση σύμπραξης/ένωσης προσώπων **κάθε μέλος χωριστά**, πρέπει να διαθέτει πιστοποιητικό διασφάλισης ποιότητας κατά **ISO 9001/2015** ή ισοδύναμο ή άλλο αποδεικτικό ότι πληροί ισοδύναμες απαιτήσεις διασφάλισης ποιότητας.

Σε περίπτωση επίκλησης της τεχνικής ή επαγγελματικής ικανότητας άλλου οικονομικού φορέα ο παρέχων τη στήριξη, πρέπει να διαθέτει πιστοποιητικό ή αποδεικτικό σύμφωνα με τα παραπάνω αναφερόμενα.

Το βάρος της απόδειξης του «ισοδυνάμου» φέρει ο επικαλούμενος αυτό, ο οποίος υποχρεούται να συμπεριλάβει στην προσφορά του όλα τα σχετικά αποδεικτικά στοιχεία.

##### 6.3.4.2 Πιστοποιήσεις διαχείρισης υγιεινής και ασφάλειας.

Ο Διαγωνιζόμενος, σε περίπτωση νομικού ή φυσικού προσώπου το ίδιο, ή σε περίπτωση σύμπραξης/ένωσης προσώπων **κάθε μέλος χωριστά**, πρέπει να διαθέτει πιστοποιητικό διαχείρισης υγιεινής και ασφάλειας κατά **OHSAS 18001/2007** ή ισοδύναμο, ή άλλο αποδεικτικό ότι πληροί ισοδύναμες απαιτήσεις διαχείρισης υγιεινής και ασφάλειας.

Σε περίπτωση επίκλησης της τεχνικής ή επαγγελματικής ικανότητας άλλου οικονομικού φορέα ο παρέχων τη στήριξη, πρέπει να διαθέτει πιστοποιητικό ή αποδεικτικό σύμφωνα με τα παραπάνω αναφερόμενα.

Το βάρος της απόδειξης του «ισοδυνάμου» φέρει ο επικαλούμενος αυτό, ο οποίος υποχρεούται να συμπεριλάβει στην προσφορά του όλα τα σχετικά αποδεικτικά στοιχεία.

Τα απαιτούμενα στην παράγραφο 3.2.Ε του τεύχους 1 της Διακήρυξης πιστοποιητικά σε ισχύ.

#### 6.3.5 Στήριξη στις ικανότητες άλλων οντοτήτων.

Τα αποδεικτικά μέσα της παραγράφου 3.5 του τεύχους 1 της Διακήρυξης, στην περίπτωση κατά την οποία ο προσφέρων επικαλείται χρηματοοικονομική, τεχνική ή και επαγγελματική ικανότητα τρίτου.

#### 6.3.6 Γνώση τοπικών συνθηκών.

Βεβαίωση της αρμόδιας Υπηρεσίας της Επιχείρησης ότι ο προσφέρων επισκέφθηκε τον τόπο εκτέλεσης του αντικειμένου της σύμβασης και ενημερώθηκε για τις τοπικές συνθήκες σε σχέση με αυτό.

### 6.4 Περιεχόμενα **Φακέλου Γ** (Οικονομική Προσφορά)

#### Ο Φάκελος Γ θα περιέχει:

#### 6.4.1 Ειδικά Έντυπα ή Τεύχη Οικονομικής Προσφοράς συμπληρωμένα ως προς τη μορφή και το περιεχόμενο με βάση τα επισυναπτόμενα στη διακήρυξη υποδείγματα.

Η συμπλήρωση των οικονομικών στοιχείων στα παραπάνω έντυπα ή τεύχη πρέπει απαραίτητα να γίνει με ευκρίνεια.

Επιστάται η προσοχή στους Προσφέροντες ότι απαγορεύονται σχόλια, όροι, προϋποθέσεις, που σχετίζονται με το προσφερόμενο Τίμημα.

#### 6.4.2 Ειδικότερα, τα έντυπα που υποβάλει ο Προσφέρων για την παρούσα Διακήρυξη, δεδομένου ότι ο Διαγωνισμός διενεργείται με το Σύστημα προσφοράς με "**Ενιαίο Ποσοστό Έκπτωσης**" και είναι:

- Έντυπο Προσφοράς (για συμπλήρωση),
- Τιμολόγιο Υπηρεσίας,
- Προμέτρηση - Προϋπολογισμός Υπηρεσίας,

#### 6.4.3 Τον Πίνακα κατανομής Τιμήματος (σε περίπτωση σύμπραξης/ένωσης).

## **Άρθρο 7**

### **Παραλαβή, Αποσφράγιση και Τυπική Αξιολόγηση Προσφορών**

#### 7.1 Παραλαβή προσφορών.

Η παραλαβή των Προσφορών θα γίνει την οριζόμενη στην παράγραφο 1.3 του τεύχους 1 της Διακήρυξης ημερομηνία, ώρα και τόπο από αρμόδια Επιτροπή που θα συστήσει η **Λιγνιτική Μεγαλόπολης Α.Ε**

Προσφορές που θα έχουν υποβληθεί από το διαγωνιζόμενο ή εκπρόσωπό του ή ταχυδρομικά ή μέσω εταιριών διακίνησης εντύπων, πριν από τη συγκεκριμένη ημερομηνία, στο πρωτόκολλο της Υπηρεσίας που ορίζεται στο άρθρο 1 του τεύχους 1 της Διακήρυξης, θα φυλάσσονται σε αρμόδιο γραφείο της **Λιγνιτική Μεγαλόπολης Α.Ε.**, από όπου θα παραλαμβάνονται από την παραπάνω Επιτροπή και θα αποσφραγίζονται.

#### 7.2 Παρουσία εκπροσώπων διαγωνιζομένων κατά τις αποσφραγίσεις των Φακέλων των προσφορών.

Κατά τη διαδικασία της αρχικής αποσφράγισης των προσφορών, δύνανται να παρίστανται οι νόμιμοι εκπρόσωποι των προσφερόντων, τα μέλη του Διοικητικού Συμβουλίου σε περίπτωση Ανωνύμων Εταιρειών ή οι αντίκλητοί τους, εφόσον έχουν δηλωθεί, ή τρίτα ειδικά εξουσιοδοτημένα πρόσωπα.

Επισημαίνεται ότι για τρίτα πρόσωπα που δεν προκύπτει από τον φάκελο της προσφοράς ότι εκπροσωπούν την Εταιρεία ή ότι είναι μέλη Διοικητικού Συμβουλίου Ανώνυμης Εταιρείας, θα πρέπει υποχρεωτικά να συμπεριληφθεί στον Φάκελο της προσφοράς Πρακτικό του αρμοδίου οργάνου ή σε περίπτωση φυσικού προσώπου εξουσιοδότηση, δια της οποίας εξουσιοδοτούνται τα τρίτα πρόσωπα να παρευρίσκονται κατά την αποσφράγιση των προσφορών.

Επισημαίνεται ότι εφόσον για λογαριασμό κάποιου προσφέροντος παρίσταται πρόσωπο από τα ως άνω, δύναται να συνοδεύεται από τρίτα πρόσωπα που θα δηλώσει ενώπιον της αρμόδιας Επιτροπής, προς διευκόλυνση του έργου τους.

Κατά τη διαδικασία των αποσφραγίσεων φακέλων των προσφορών κάθε επόμενης φάσης του Διαγωνισμού δύναται να παρευρίσκονται οι εκπρόσωποι, κατά τα ως άνω, των προσφερόντων που οι προσφορές τους δεν έχουν απορριφθεί.

### 7.3 Αποσφράγιση προσφορών – πρόσβαση συμμετεχόντων.

Η Επιτροπή παραλαμβάνει τις Προσφορές των Προσφερόντων και καταγράφει την επωνυμία τους σε σχετικό Πρακτικό.

Με την εκπνοή της ώρας λήξης παραλαβής Προσφορών, η Επιτροπή παραλαμβάνει από το αρμόδιο γραφείο τις Προσφορές που τυχόν έχουν κατατεθεί εκεί και καταγράφει στο παραπάνω Πρακτικό τα ονόματα των αντίστοιχων Προσφερόντων, οπότε και κηρύσσει περαιωμένη τη διαδικασία παραλαβής των Προσφορών.

Στη συνέχεια η Επιτροπή:

- α. Ανοίγει το Φάκελο/Συσκευασία κάθε προσφοράς και πιστοποιεί ότι περιέχει τους Φακέλους Α, Β και Γ.  
Εάν η προσφορά δεν περιλαμβάνει τρεις Φακέλους, τότε δεν γίνεται αποδεκτή και επιστρέφεται, ως απαράδεκτη.  
Η Επιτροπή μονογράφει τους φακέλους/συσκευασίες και ειδικότερα στο σφραγισμένο φάκελο Γ της προσφοράς στα σημεία σφραγίσματός του.
- β. Ανοίγει το Φάκελο Α και ελέγχει αν τα σχετικά έγγραφα αναγράφονται και στον Πίνακα Περιεχομένων που έχει συντάξει ο προσφέρων.
- γ. Ανακοινώνει τα βασικά στοιχεία αυτών στους παρευρισκόμενους καθώς και όποιο άλλο στοιχείο τυχόν ζητηθεί, εκτός αν ο προσφέρων του οποίου τα στοιχεία ζητούνται έχει χαρακτηρίσει στην Προσφορά του τα εν λόγω στοιχεία ως «Εμπιστευτικά» σύμφωνα με τα αναφερόμενα στην παράγραφο 6.1.1.3 του παρόντος τεύχους.
- δ. Επιδεικνύει κάθε μη χαρακτηρισθέν ως εμπιστευτικό έγγραφο ή στοιχείο προσφορών το οποίο τυχόν θα ζητηθεί.
- ε. Μονογράφει όλα τα έγγραφα και στοιχεία που υπάρχουν σε κάθε φάκελο.

Με την ολοκλήρωση της αποσφράγισης όλων των προσφορών, την ανακοίνωση των βασικών τους στοιχείων και την επίδειξη τυχόν ζητηθέντων εγγράφων των στοιχείων των προσφορών η διαδικασία του ανοίγματος και της δυνατότητας πρόσβασης των Διαγωνιζομένων στα τυπικά στοιχεία των υπολοίπων προσφορών ολοκληρώνεται.

### 7.4 Τυπική Αξιολόγηση προσφορών.

7.4.1 Στο πλαίσιο της τυπικής αξιολόγησης των προσφορών η Επιτροπή ελέγχει την ύπαρξη και την πληρότητα των απαιτούμενων εγγράφων σύμφωνα με την παράγραφο 6.2 του παρόντος τεύχους.

Επίσης η Επιτροπή ελέγχει εάν στο Φάκελο Α υπάρχουν τυχόν έγγραφα, πέραν των προβλεπομένων στη Διακήρυξη, στα οποία τίθενται όροι και προϋποθέσεις που εμπίπτουν στην παράγραφο 5.3 του παρόντος τεύχους.

- 7.4.2 Κατά τη διαδικασία αξιολόγησης των προσφορών, η αρμόδια **Επιτροπή** μπορεί να καλεί τους προσφέροντες, σύμφωνα με τις διατάξεις του άρθρου 310 του Ν. 4412/2016, να διευκρινίζουν ή να συμπληρώνουν τα έγγραφα ή τα δικαιολογητικά που έχουν υποβάλει, μέσα σε εύλογη προθεσμία ή οποία δεν μπορεί να είναι μικρότερη χωρίς τη συναίνεση του διαγωνιζομένου από **επτά (7) ημέρες** από την ημερομηνία κοινοποίησης σε αυτόν με έντυπη ή ψηφιακή (e-mail) επιστολή ή τηλεομοιοτυπία (fax), της σχετικής πρόσκλησης.
- Οποιαδήποτε διευκρίνιση ή συμπλήρωση υποβάλλεται χωρίς να έχει ζητηθεί από τη **Λιγνιτική Μεγαλόπολης Α.Ε.**, δεν λαμβάνεται υπόψη.
- Στο πλαίσιο αυτό αποσαφηνίζεται ότι προσφορές οι οποίες δεν θα περιλαμβάνουν στο Φάκελο Α την Εγγυητική Επιστολή Συμμετοχής, τις Δηλώσεις νομιμοποίησης, εκπροσώπησης και απόφασης συμμετοχής, αποδοχής όρων και ισχύος προσφορών, την ΥΔΜΣΛΑ, καθώς και σε περίπτωση σύμπραξης/ένωσης φυσικών ή/και νομικών προσώπων ή επίκλησης της ικανότητας τρίτου τις σχετικές αντίστοιχες δηλώσεις, θα απορρίπτονται.
- Η υποβολή εκ των υστέρων των πιο πάνω στοιχείων δεν είναι αποδεκτή.
- Η **Λιγνιτική Μεγαλόπολης Α.Ε.**, δύναται να κάνει δεκτές συμπληρώσεις ή/και διευκρινίσεις που υποβάλλονται, κατόπιν αιτήματός της, επί των παραπάνω υποβληθέντων μαζί με την προσφορά εγγράφων, εφόσον ο προσφέρων με τις συμπληρώσεις και διευκρινίσεις αυτές συμμορφώνεται πλήρως με τους όρους και τις απαιτήσεις της Διακήρυξης.
- Ειδικότερα για την Εγγυητική Επιστολή Συμμετοχής γίνεται αποδεκτή συμπλήρωσή της μόνον προς πλήρη συμμόρφωση με το συμπεριλαμβανόμενο στη Διακήρυξη υπόδειγμα αυτής.
- Οι εκ των υστέρων σχετικές συμπληρώσεις / διευκρινίσεις δεν αναπληρώνουν τα βασικά στοιχεία αυτής, τα οποία είναι ο εκδότης της, ο υπέρ του οποίου παρέχεται η εγγύηση, το ποσό, ο αριθμός της Εγγυητικής Επιστολής, τα στοιχεία του Διαγωνισμού και η υπογραφή του εκδότη, που ο μετέχων οφείλει να υποβάλει με την προσφορά του.
- 7.4.3 Η Επιτροπή αφού λάβει υπόψη τα προβλεπόμενα στη Διακήρυξη, κρίνει, στην ίδια ή σε επόμενη συνεδρίασή της, ποιες Προσφορές θα πρέπει να αποκλεισθούν από την παραπέρα διαδικασία, λόγω μη ικανοποίησης των απαιτήσεων της Διακήρυξης ως προς την πληρότητα και την επάρκεια των στοιχείων του Φακέλου Α των προσφορών.<sup>1</sup>
- 7.4.4 Η υπόψη Επιτροπή καταχωρεί σε σχετικό Πρακτικό το αποτέλεσμα της τυπικής αξιολόγησης των προσφορών.
- Το αποτέλεσμα της τυπικής αξιολόγησης των προσφορών γνωστοποιείται σε όλους τους προσφέροντες από την αρμόδια **Επιτροπή**, το συντομότερο δυνατόν, με έντυπη ή ψηφιακή (e-mail) επιστολή ή τηλεομοιοτυπία (fax)
- Για τις τυχόν απορριφθείσες προσφορές παρατίθενται αναλυτικά οι λόγοι που αποκλείσθηκε κάθε μία εξ αυτών.
- Σε περίπτωση υποβολής γραπτής αίτησης διαγωνιζομένου για παροχή σχετικών στοιχείων σύμφωνα με το άρθρο 300 του Ν. 4412/2016, που αφορούν τη φάση αυτή και εφόσον τα στοιχεία αυτά δεν έχουν δοθεί σε προηγούμενο χρονικό σημείο σύμφωνα με τα ανωτέρω, τα αιτηθέντα στοιχεία γνωστοποιούνται το αργότερο εντός **δεκαπέντε (15) ημερών** από την παραλαβή της αίτησης αυτής, με την επιφύλαξη της παραγράφου 3 του ίδιου άρθρου του παραπάνω νόμου.
- 7.4.5 Οι Διαγωνιζόμενοι των οποίων οι προσφορές απορρίπτονται, έχουν δικαίωμα υποβολής **προσφυγής** σύμφωνα με τα οριζόμενα στο άρθρο 9 του παρόντος τεύχους.

## 7.5 Διαχείριση τυπικά απορριφθεισών προσφορών.

Κάθε προσφέρων που αποκλείστηκε από την **Επιτροπή**, καλείται από την Υπηρεσία που διενεργεί το Διαγωνισμό να παραλάβει, υπογράφοντας σχετικό έγγραφο, κλειστούς/σφραγισμένους όπως υποβλήθηκαν, το Φάκελο Β, το Φάκελο Γ της προσφοράς του, καθώς και την/τις Εγγυητική/ές Επιστολή/ές Συμμετοχής στο Διαγωνισμό.

Η επιστροφή αυτή πραγματοποιείται μετά την άπρακτη παρέλευση των προθεσμιών για την άσκηση **προσφυγής**.

Επίσης, μπορεί τα στοιχεία αυτά να παραληφθούν από τον προσφέροντα και πριν από τη λήξη των προθεσμιών αυτών, εφόσον ο προσφέρων δηλώσει εγγράφως στην Υπηρεσία που διενεργεί το Διαγωνισμό ότι παραιτείται από το δικαίωμα υποβολής προσφυγής.

Σε αντίθετη περίπτωση οι Φάκελοι Β και Γ και οι Εγγυητικές Επιστολές Συμμετοχής στο Διαγωνισμό θα επιστραφούν στον προσφέροντα μετά την έκδοση τυχόν απορριπτικής απόφασης επί των **προσφυγών**.

Τα στοιχεία του Φακέλου Α, πλην των Εγγυητικών Επιστολών Συμμετοχής στο Διαγωνισμό, θα κρατηθούν από τη **Λιγνιτική Μεγαλόπολης Α.Ε.**, κατά την κρίση της.

Σε περίπτωση που ο προσφέρων δεν προσέλθει εντός **τριών (3) μηνών** να παραλάβει την επιστρεφόμενη κατά τα ως άνω προσφορά του, η Υπηρεσία που διενεργεί το Διαγωνισμό δύναται να την καταστρέψει, ενώ διαβιβάζει την Εγγυητική Επιστολή Συμμετοχής στον εκδότη αυτής.

## 7.6 Αποσφράγιση τεχνικών προσφορών – Πρόσβαση συμμετεχόντων.

Ακολουθώς η Επιτροπή σε δημόσια συνεδρίαση:

7.6.1 Ανοίγει τους Φακέλους Β εκείνων που έγιναν αποδεκτοί.

Ελέγχει αν τα σχετικά έγγραφα αναγράφονται στον Πίνακα Περιεχομένων που έχει συντάξει ο Προσφέρων.

7.6.2 Ανακοινώνει τα βασικά τεχνικά στοιχεία αυτών στους παρευρισκομένους εκτός αν ο προσφέρων του οποίου τα στοιχεία ζητούνται έχει χαρακτηρίσει στην Προσφορά του τα εν λόγω στοιχεία ως «Εμπιστευτικά» σύμφωνα με τα αναφερόμενα στην παράγραφο 6.1.1.3.

Ανακοινώνει ή/και επιδεικνύει κάθε μη χαρακτηρισθέν ως εμπιστευτικό έγγραφο ή στοιχείο προσφορών, το οποίο τυχόν θα ζητηθεί.

Μονογράφει όλα τα έγγραφα και στοιχεία που υπάρχουν σε κάθε φάκελο.

Με την ολοκλήρωση της αποσφράγισης όλων των προσφορών, την ανακοίνωση των βασικών τους στοιχείων και την επίδειξη τυχόν ζητηθέντων εγγράφων των στοιχείων των προσφορών η διαδικασία της αποσφράγισης και της δυνατότητας πρόσβασης κάθε Διαγωνιζόμενου στα τεχνικά στοιχεία των υπολοίπων προσφορών ολοκληρώνεται.

## **Άρθρο 8** **Τεχνική και Οικονομική Αξιολόγηση Προσφορών**

### 8.1 Διαδικασία αξιολόγησης προσφορών.

8.1.1 Η αξιολόγηση των προσφορών διενεργείται σε δύο διαδοχικά στάδια:

- Έλεγχος πλήρωσης κριτηρίων επιλογής, τεχνικών στοιχείων προσφορών και κριτηρίων ανάθεσης
- Αποσφράγιση – αξιολόγηση Οικονομικών προσφορών

### 8.1.2 Επικοινωνία με προσφέροντες

Η αρμόδια **Επιτροπή** προκειμένου να φέρει σε πέρας το έργο της:

- a. Μπορεί, σύμφωνα με τις διατάξεις του άρθρου 310 του Ν. 4412/2016, να επικοινωνεί απευθείας με τους προσφέροντες, για την παροχή ή/και υποβολή, εντός τακτής προθεσμίας που θα εκτιμάται κατά περίπτωση και η οποία δεν μπορεί να είναι μικρότερη των **επτά (7) ημερών** από την ημερομηνία κοινοποίησης της σχετικής πρόσκλησης, αναγκαίων διευκρινίσεων ή συμπληρωματικών στοιχείων επί του περιεχομένου της τεχνικής ή οικονομικής προσφοράς που έχουν υποβάλει, σχετικά με ασάφειες ή ήσσονος σημασίας ατέλειες, επουσιώδεις παραλείψεις ή πρόδηλα τυπικά ή υπολογιστικά σφάλματα που η **Λιγνιτική Μεγαλόπολης Α.Ε.**, κρίνει ότι μπορούν να θεραπευτούν.

Οι διευκρινίσεις ή και συμπληρώσεις αυτές δεν πρέπει να έχουν ως αποτέλεσμα την ουσιώδη αλλοίωση της προσφοράς και δεν πρέπει να προσδίδουν αθέμιτο ανταγωνιστικό πλεονέκτημα της συγκεκριμένης προσφοράς σε σχέση με τις λοιπές.

Οποιαδήποτε διευκρίνιση ή συμπλήρωση υποβάλλεται χωρίς να έχει ζητηθεί από τη **Λιγνιτική Μεγαλόπολης Α.Ε.**, δεν λαμβάνεται υπόψη.

Επίσης, η **Λιγνιτική Μεγαλόπολης Α.Ε.**, μπορεί να ζητά πληροφορίες από άλλες πηγές, να λαμβάνει υπόψη και να συνεκτιμά, οποιοδήποτε άλλο στοιχείο που μπορεί να συμβάλει στη διαμόρφωση της κρίσης της.

### 8.1.3 Ανακοίνωση αποτελεσμάτων αξιολόγησης προσφορών

Το αποτέλεσμα αξιολόγησης των προσφορών σε κάθε φάση της τεχνικής και οικονομικής αξιολόγησής τους γνωστοποιείται σε όλους τους προσφέροντες από την αρμόδια **Επιτροπή**, το συντομότερο δυνατόν, με έντυπη ή ψηφιακή (e-mail) επιστολή ή τηλεομοιοτυπία (fax).

Για τις τυχόν απορριφθείσες προσφορές παρατίθενται αναλυτικά οι λόγοι που αποκλείσθηκε κάθε μία εξ αυτών.

Σε περίπτωση δε υποβολής γραπτής αίτησης Διαγωνιζομένου σχετικά με τα αποτελέσματα αξιολόγησης της προσφοράς του μετά το πέρας κάθε φάσης της τεχνικής και οικονομικής αξιολόγησης και εφόσον τα στοιχεία αυτά δεν έχουν δοθεί σε προηγούμενο χρονικό σημείο σύμφωνα με τα ανωτέρω, η γνωστοποίησή τους γίνεται το αργότερο εντός **δεκαπέντε (15) ημερών** από την παραλαβή της αίτησης αυτής, σύμφωνα με την παράγραφο 2.β του άρθρου 300 του Ν. 4412/2016, με την επιφύλαξη της παραγράφου 3 του ίδιου άρθρου.

## 8.2 Έλεγχος συμμόρφωσης προσφορών με τα κριτήρια επιλογής, τις τεχνικές απαιτήσεις και τους εν γένει εμπορικούς όρους της Διακήρυξης.

Η αρμόδια **Επιτροπή** προβαίνει σε λεπτομερή έλεγχο και αξιολόγηση όλων των δικαιολογητικών και στοιχείων που περιέχονται στο Φάκελο Β, προκειμένου να διαπιστώσει αν η προσφορά κάθε προσφέροντος ανταποκρίνεται πλήρως στις απαιτήσεις της Διακήρυξης, όσον αφορά τη δυνατότητά του να υλοποιήσει το αντικείμενο της σύμβασης έγκαιρα, με πληρότητα και αρτιότητα.

## 8.3 Αποτελέσματα Τεχνικής Αξιολόγησης.

Η αρμόδια **Επιτροπή** αφού λάβει υπόψη της τα προβλεπόμενα στη Διακήρυξη, κρίνει αιτιολογημένα για όσες Προσφορές τυχόν θα πρέπει να απορριφθούν.

Το αποτέλεσμα της Τεχνικής Αξιολόγησης των Προσφορών ανακοινώνεται στη συνέχεια στους προσφέροντες σύμφωνα με τα αναφερθέντα στην πιο πάνω παράγραφο 8.1.3.

Οι Διαγωνιζόμενοι των οποίων οι προσφορές απορρίπτονται, έχουν δικαίωμα **υποβολής προσφυγής** σύμφωνα με τα οριζόμενα στο άρθρο 9 του παρόντος τεύχους.

Σε περίπτωση απόρριψης προσφοράς και μετά την άπρακτη παρέλευση των προθεσμιών για την άσκηση **προσφυγής** ή σε περίπτωση που **ασκηθεί/ουν**, μετά την έκδοση απορριπτικής απόφασης επί **αυτής/ων**, ειδοποιείται ο Διαγωνιζόμενος να παραλάβει επί αποδείξει σφραγισμένο το Φάκελο Γ.

Εάν ο προσφέρων δεν παραλάβει την οικονομική προσφορά του εντός **τριών (3) μηνών**, η Υπηρεσία που διενεργεί το Διαγωνισμό δύναται να την καταστρέψει, ενώ διαβιβάζει την Εγγυητική Επιστολή Συμμετοχής στον εκδότη αυτής.

#### 8.4. Αποσφράγιση Οικονομικών Προσφορών – Πρόσβαση συμμετεχόντων – Αξιολόγηση.

8.4.1 Η αρμόδια **Επιτροπή** προσκαλεί εγγράφως τους προσφέροντες, που οι προσφορές τους έχουν γίνει τεχνικά αποδεκτές, να παραστούν στην αποσφράγιση του Φακέλου Γ (οικονομική προσφορά), ορίζοντας την ημερομηνία, την ώρα και τον τόπο αποσφράγισης αυτού.

Ακολουθώντας, στον καθορισμένο χρόνο, αποσφραγίζεται ο Φάκελος Γ.

Η αρμόδια Επιτροπή ελέγχει καταρχήν αν οι προσφέροντες υπέβαλαν με το Φάκελο Γ όλα τα δικαιολογητικά και στοιχεία που απαιτούνται, σύμφωνα με την παράγραφο 6.4 του άρθρου 6 του παρόντος τεύχους.

8.4.2 Ανακοινώνει τα βασικά, κατά την κρίση της, οικονομικά στοιχεία των προσφορών στους παρευρισκόμενους.

Ανακοινώνει ή/και επιδεικνύει, κάθε μη χαρακτηρισθέν σύμφωνα με τα αναφερόμενα στην παράγραφο 6.1.1.3 ως εμπιστευτικό έγγραφο ή οικονομικό στοιχείο των προσφορών, το οποίο τυχόν θα ζητηθεί.

Μονογράφει όλα τα έγγραφα και στοιχεία που υπάρχουν σε κάθε φάκελο.

Με την ολοκλήρωση της αποσφράγισης όλων των οικονομικών προσφορών, την ανακοίνωση των βασικών τους στοιχείων και την επίδειξη τυχόν ζητηθέντων εγγράφων και στοιχείων αυτών, η διαδικασία της αποσφράγισης και της δυνατότητας πρόσβασης των συμμετεχόντων στα οικονομικά στοιχεία των προσφορών των υπολοίπων Διαγωνιζόμενων ολοκληρώνεται.

8.4.3 Στη συνέχεια η Επιτροπή ελέγχει αν οι προσφορές περιέχουν αποκλίσεις από τους εμπορικούς και οικονομικούς όρους των τευχών της Διακήρυξης, για όσα στοιχεία περιλαμβάνονται στο Φάκελο Γ της προσφοράς.

**Σε περίπτωση διαπίστωσης αποκλίσεων τέτοιας φύσεως η προσφορά θα απορριφθεί οριστικά.**

Ακολουθώντας το αποτέλεσμα του ως άνω ελέγχου ανακοινώνεται στους προσφέροντες, σύμφωνα με τα αναφερόμενα στην πιο πάνω παράγραφο 8.1.3.

Οι Διαγωνιζόμενοι των οποίων οι προσφορές απορρίπτονται, έχουν δικαίωμα **προσφυγής** σύμφωνα με τα οριζόμενα στο άρθρο 9 του παρόντος τεύχους.

8.4.4 Περαιτέρω η Επιτροπή:

- Ελέγχει την ύπαρξη τυχόν σφαλμάτων και προβαίνει στη διόρθωσή τους, σύμφωνα με τα ρητώς προβλεπόμενα στο άρθρο 2 του παρόντος τεύχους.
- Προβαίνει στην οικονομική αξιολόγηση των τυπικά αποδεκτών και ως προς το οικονομικό τους μέρος προσφορών με τη διαδικασία που έχει καθοριστεί στη Διακήρυξη και υπολογίζει το συνολικό οικονομικό αποτέλεσμα.
- Συντάσσει τον πίνακα μειοδοσίας.

8.4.5 Το τίμημα της προσφοράς, όπως αυτό διαμορφώθηκε με τα αναφερόμενα στην προηγούμενη παράγραφο, αποτελεί το συγκριτικό τίμημα της προσφοράς, με βάση το οποίο καθορίζεται η σειρά μειοδοσίας.



Σε περίπτωση ισότιμων προσφορών, διενεργείται κλήρωση βάσει της οποίας θα διαμορφωθεί η τελική σειρά μειοδοσίας.

Η κλήρωση διενεργείται στα γραφεία της αρμόδιας Υπηρεσίας για το Διαγωνισμό, μετά από σχετική έγκαιρη ειδοποίηση παρουσία εκπροσώπων αυτών που υπέβαλαν τις ισότιμες προσφορές, εφόσον το επιθυμούν.

Ο ΦΠΑ που επιβάλλεται στην Ελλάδα επί των τιμολογίων που θα εκδοθούν από τον προσφέροντα προς τη Λιγνιτική Μεγαλόπολης Α.Ε., δεν θα περιλαμβάνεται στο τίμημα και δεν λαμβάνεται υπόψη στη σύγκριση των προσφορών.

8.4.6 Η αρμόδια Επιτροπή, τέλος, συντάσσει και υπογράφει Πρακτικό Αξιολόγησης Προσφορών.

## **Άρθρο 9** **Προσφυγές Προσφερόντων**

Για τις διαφορές που αναφύονται καθ' όλα τα στάδια της διαγωνιστικής διαδικασίας μεταξύ της **Λιγνιτικής Μεγαλόπολης Α.Ε.**, ως Αναθέτοντα Φορέα και των Οικονομικών Φορέων, ισχύουν οι διαδικασίες που αναφέρονται στις διατάξεις του Βιβλίου IV του Ν. 4412/2016 και του Κανονισμού Εξέτασης Προδικαστικών Προσφυγών ενώπιον της Αρχής Εξέτασης Προδικαστικών Προσφυγών (Π.Δ. 39/ΦΕΚ Α' 64/ 04.05.2017), όπως εκάστοτε ισχύουν.

Οι προθεσμίες για την άσκηση προδικαστικών προσφυγών και των τυχόν επακόλουθων ενδίκων βοηθημάτων δεν κωλύουν την πρόοδο της διαγωνιστικής διαδικασίας, με την επιφύλαξη των προβλεπομένων στα άρθρα 364, 366 και 372 του Ν. 4412/2016.

## **Άρθρο 10** **Κατακύρωση – Ματαίωση Διαγωνισμού** **Αναγγελία Ανάθεσης**

10.1 Το αποτέλεσμα του Διαγωνισμού, όπως διαμορφώθηκε βάσει των προβλεπομένων στο άρθρο 8 του παρόντος, τίθεται υπόψη του αρμοδίου οργάνου της Επιχείρησης για τη λήψη απόφασης κατακύρωσης της σύμβασης, η οποία περιλαμβάνει και τυχόν βελτιώσεις της προσφοράς που γίνονται από το μειοδότη.

10.2 Η πιο πάνω απόφαση κατακύρωσης γνωστοποιείται στον επιλεγέντα Ανάδοχο και αναγγέλλεται και στους λοιπούς Προσφέροντες οι οποίοι υπέβαλαν αποδεκτές προσφορές.

Η **Λιγνιτική Μεγαλόπολης Α.Ε.**, ενημερώνει, σύμφωνα με την παράγραφο 2.γ του άρθρου 300 του Ν. 4412/2016, κατόπιν αιτήσεως προσφέροντος, για τον επιλεγέντα υποψήφιο Ανάδοχο με αναφορά στα χαρακτηριστικά και στα πλεονεκτήματα της προσφοράς του, μέσα σε εύλογη προθεσμία ή οποία δεν μπορεί να είναι μεγαλύτερη από **δεκαπέντε (15) ημέρες** από την ημερομηνία παραλαβής γραπτής αίτησης.

10.3 Σε περίπτωση σύμπραξης/ένωσης νομικών προσώπων, η κατακύρωση θα γίνει στο όνομα όλων των μελών αυτής και θα τεθεί διάταξη στο συμφωνητικό σύμφωνα με την οποία τα μέλη της ενέχονται και ευθύνονται έναντι της **Λιγνιτικής Μεγαλόπολης Α.Ε.**, ενιαία, αδιαίρετα, αλληλέγγυα και σε ολόκληρο το καθένα χωριστά, θα εκπροσωπούνται από κοινό εκπρόσωπο και ότι θα ελέγχεται από τη **Λιγνιτική Μεγαλόπολης Α.Ε.**, η ουσιαστική συμμετοχή στη σύμπραξη/ένωση όλων των μελών της σε όλη τη διάρκεια ισχύος της σύμβασης.

10.4 Σε περίπτωση Ομίλου νομικών προσώπων η Προσφορά του Αναδόχου πρέπει να είναι διαμορφωμένη κατά τρόπο ώστε να εξασφαλίζεται η χωριστή τιμολόγηση από τα μέλη του Ομίλου σύμφωνα με την ελληνική φορολογική νομοθεσία και πρακτική.

Στην αντίθετη περίπτωση όπου η Προσφορά του Αναδόχου δεν πληροί την ανωτέρω προϋπόθεση, ο Ανάδοχος υποχρεούται πριν την υπογραφή της σύμβασης να περιβληθεί νομικό τύπο που θα επιτρέπει την από κοινού τιμολόγηση και τότε για την υπογραφή της σύμβασης απαιτείται επιπλέον η κατάθεση επικυρωμένου αντιγράφου του εγγράφου που θα αποδεικνύει ότι ικανοποιείται η προαναφερθείσα απαίτηση.

10.5 Η **Λιγνιτική Μεγαλόπολης Α.Ε.**, ματαιώνει το Διαγωνισμό, εφόσον:

- α. απέβη άγονος λόγω μη υποβολής προσφοράς ή λόγω απόρριψης όλων των προσφορών ή αποκλεισμού όλων των προσφερόντων
- β. κανένας από τους προσφέροντες δεν προσέλθει για την υπογραφή της σύμβασης.

10.6 Επίσης, η **Λιγνιτική Μεγαλόπολης Α.Ε.**, διατηρεί το δικαίωμα:

- 10.6.1 να ματαιώσει το Διαγωνισμό στο σύνολο ή σε μέρος αυτού, εφόσον κρίνει ότι:
- α. διεξήχθη χωρίς τήρηση των προβλεπομένων κανόνων, με συνέπεια τον επηρεασμό του αποτελέσματος
  - β. το αποτέλεσμα είναι μη ικανοποιητικό για την Επιχείρηση
  - γ. ο ανταγωνισμός υπήρξε ανεπαρκής
  - δ. μεταβλήθηκαν οι ανάγκες της Επιχείρησης
  - ε. δεν είναι δυνατή η κανονική εκτέλεση της σύμβασης, λόγω ανωτέρας βίας.

10.6.2 να ακυρώσει μερικά το Διαγωνισμό αν διαπιστωθούν σφάλματα ή παραλείψεις σε οποιοδήποτε στάδιο αυτού ή να αναμορφώσει ανάλογα το αποτέλεσμα του ή να αποφασίσει την επανάληψή του από το σημείο που εμφιλοχώρησε το σφάλμα ή η παράλειψη.

## **Άρθρο 11** **Περιεχόμενο και υπογραφή Σύμβασης**

11.1 Το περιεχόμενο της σύμβασης διαμορφώνεται με βάση τους όρους της Διακήρυξης και της προσφοράς του Αναδόχου, όπως εγκρίθηκαν από το αρμόδιο όργανο της Επιχείρησης.

11.2 Παράλληλα ο Ανάδοχος καλείται από τη **Λιγνιτική Μεγαλόπολης Α.Ε.**, να προσκομίσει, εντός ευλόγου χρονικού διαστήματος, την εγγυητική επιστολή καλής εκτέλεσης και σε περίπτωση νομικού προσώπου, την απόφαση ορισμού εκπροσώπου για την υπογραφή της Σύμβασης.

11.3 Μετά τη διαμόρφωση του περιεχομένου της σύμβασης και την προσκόμιση της πιο πάνω εγγυητικής/εγγράφων, ο Ανάδοχος καλείται για την υπογραφή της εντός προθεσμίας η οποία δεν μπορεί να είναι μικρότερη των **πέντε (5) ημερών** από την αποστολή της πρόσκλησης με τηλεομοιοτυπία ή ηλεκτρονικά και **δέκα (10) ημερών** από την αποστολή της με επιστολή.

11.4 Εάν αυτός δεν προσέλθει εντός της ως άνω προθεσμίας, η Επιχείρηση έχει το δικαίωμα να τον κηρύξει έκπτωτο και να ζητήσει την κατάπτωση της Εγγυητικής Επιστολής Συμμετοχής του στο Διαγωνισμό, ακολούθως δε να προχωρήσει σε συζητήσεις με τους λοιπούς προσφέροντες κατά σειρά μειοδοσίας για ανάδειξη Αναδόχου, υπό την προϋπόθεση ότι ισχύουν ή δέχονται να ισχύουν οι προσφορές τους.

**Άρθρο 12**  
**Επιφυλάξεις και Δικαιώματα της Λιγνιτικής Μεγαλόπολης Α.Ε.**

- 12.1 Η συμμετοχή στο Διαγωνισμό (υποβολή προσφοράς) ισοδυναμεί με δήλωση του προσφέροντος ότι έλαβε πλήρη γνώση όλων των όρων, των στοιχείων και των τευχών της Διακήρυξης.
- 12.2 Η **Λιγνιτική Μεγαλόπολης Α.Ε.**, διατηρεί το δικαίωμα να μεταθέσει την ημερομηνία υποβολής των Προσφορών ή να επιφέρει οποιεσδήποτε τροποποιήσεις στα τεύχη της Διακήρυξης.  
Οι τροποποιήσεις αυτές θα περιλαμβάνονται σε σχετικά Συμπληρώματα της Διακήρυξης, η έκδοση των οποίων θα δημοσιεύεται όπως και η Προκήρυξη του Διαγωνισμού.
- 12.3 Η **Λιγνιτική Μεγαλόπολης Α.Ε.**, δεν θα έχει ευθύνη ή υποχρέωση, σε καμία περίπτωση, να αποζημιώσει τους Προσφέροντες για οποιαδήποτε δαπάνη ή ζημιά που θα έχουν υποστεί για την προετοιμασία και υποβολή των Προσφορών τους, ιδιαίτερα στην περίπτωση που αυτές δεν θα γίνουν δεκτές ή θ' αναβληθεί ή ματαιωθεί ο Διαγωνισμός σε οποιοδήποτε στάδιο και χρόνο και για οποιοδήποτε λόγο ή αιτία.  
Κατά συνέπεια αυτοί που συμμετέχουν στο Διαγωνισμό και υποβάλλουν προσφορά, ανεξάρτητα αν έγιναν ή όχι τελικά δεκτοί, δεν αποκτούν κανένα απολύτως δικαίωμα κατά της **Λιγνιτικής Μεγαλόπολης Α.Ε.**, από τη Διακήρυξη αυτή και την εν γένει συμμετοχή τους στο Διαγωνισμό.
- 12.4 Η προσφορά, η οποία υποβάλλεται με βάση τους όρους της Διακήρυξης, θεωρείται ως πρόταση προς τη **Λιγνιτική Μεγαλόπολης Α.Ε.**, και όχι ως αποδοχή πρότασής της.
- 12.5 Κάθε παράλειψη στην υποβολή της Προσφοράς ή στην υπογραφή οποιουδήποτε εγγράφου, δεν δίνει το δικαίωμα σε Προσφέροντα να την επικαλεστεί προκειμένου να τύχει εξαιρέσεως ή ελαττώσεως των υποχρεώσεών του.
- 12.6 Οι όροι και οι περιορισμοί που αφορούν στην υποβολή των Προσφορών είναι προς όφελος της **Λιγνιτικής Μεγαλόπολης Α.Ε.**, η οποία δικαιούται, πριν από την υποβολή των προσφορών, να παραιτηθεί απ' αυτούς, χωρίς αυτό να δημιουργεί κανένα δικαίωμα στους Προσφέροντες ή σε άλλους τρίτους.

---

ΟΔΗΓΙΕΣ

**Αριθμός Διακήρυξης:** Λ.Μ.Π. 1200001863

**Π.Υ. :** Προγραμματισμένες αντικαταστάσεις τμημάτων Υψηλής Πίεσης στους Λέβητες των Μονάδων III & IV της Λιγνιτική Μεγαλόπολης Α.Ε., κατά τις προγραμματισμένες Ετήσιες Συντηρήσεις τους (2019 – 2020).

## **ΣΥΜΦΩΝΗΤΙΚΟ ΣΥΜΒΑΣΗΣ ΥΠΗΡΕΣΙΩΝ ΣΥΝΤΗΡΗΣΗΣ**

ΤΕΥΧΟΣ 3

ΣΧΕΔΙΟ ΣΥΜΦΩΝΗΤΙΚΟΥ ΣΥΜΒΑΣΗΣ .....	3
Άρθρο 1 .....	3
Τεύχη της Σύμβασης .....	3
Άρθρο 2 .....	4
Αντικείμενο της Σύμβασης .....	4
Άρθρο 3 .....	4
Συμβατικό Τμήμα .....	4
Άρθρο 4 .....	5
Δικαιώματα Προαίρεσης .....	5
Άρθρο 5 .....	5
Τρόπος Πληρωμής .....	5
Άρθρο 6 .....	6
Προθεσμίες Πέρατος - Πρόγραμμα Εκτέλεσης αντικειμένου .....	6
Άρθρο 7 .....	7
Ποινικές Ρήτρες .....	7
Άρθρο 8 .....	8
Εγγυήσεις Εκτέλεσης της Σύμβασης .....	8
Άρθρο 9 .....	8
Ευθύνη Ένωσης/Σύμπραξης .....	8
Άρθρο 10 .....	8
Εγγυήσεις αναφορικά με επίκληση ικανοτήτων Τρίτου .....	8
Άρθρο 11 .....	9
Ισχύς της Σύμβασης .....	9

## ΣΧΕΔΙΟ ΣΥΜΦΩΝΗΤΙΚΟΥ ΣΥΜΒΑΣΗΣ

Στην Μεγαλόπολη σήμερα την ..... μεταξύ των συμβαλλομένων:

- α) του πρώτου των συμβαλλομένων με την επωνυμία ΛΙΓΝΙΤΙΚΗ ΜΕΓΑΛΟΠΟΛΗΣ Α.Ε. που παρακάτω θα αναφέρεται ως νέα Εταιρεία ή νέα Επιχείρηση, η οποία έχει έδρα στην οδό Βερανζέρου αριθ. 57, 10437 Αθήνα, με Α.Φ.Μ. 996942450/Δ.Ο.Υ:Φ.Α.Ε. ΑΘΗΝΩΝ και που εκπροσωπείται εδώ από τον....., και
- β) του δεύτερου των συμβαλλομένων ..... (εφεξής Ανάδοχος ή Εργολάβος), που εδρεύει ..... και εκπροσωπείται νόμιμα, σε αυτήν την περίπτωση από .....

συμφωνήθηκαν, συνομολογήθηκαν και έγιναν αμοιβαίως αποδεκτά, χωρίς καμία επιφύλαξη τα ακόλουθα:

### **Άρθρο 1** **Τεύχη της Σύμβασης**

- 1.1 Η Σύμβαση αποτελείται από τα παρακάτω τεύχη τα οποία υπογεγραμμένα από τα συμβαλλόμενα μέρη αποτελούν ένα ενιαίο σύνολο:
- α. Συμφωνητικό Σύμβασης,
  - β. Τιμολόγιο Προσφοράς
  - γ. Προμέτρηση – Προϋπολογισμός Προσφοράς
  - δ. Ειδικοί Όροι
  - ε. Τεχνικές Προδιαγραφές - Σχέδια
  - στ. Γενικοί Όροι Σύμβασης
  - ζ. Ασφαλίσεις
- 1.2 Η σειρά με την οποία αναφέρονται τα τεύχη στην προηγούμενη παράγραφο καθορίζει τη σειρά ισχύος των όρων καθενός από αυτά, σε περίπτωση που υπάρχουν διαφορές στο κείμενο ή στην ερμηνεία των όρων δύο ή περισσότερων τευχών.
- 1.3 Ρητά συμφωνείται μεταξύ των συμβαλλομένων μερών ότι η Σύμβαση αυτή αποτελεί τη μοναδική συμφωνία που υπάρχει μεταξύ τους για το υπόψη αντικείμενο και ότι όλα τα έγγραφα που τυχόν ανταλλάχθηκαν μεταξύ τους, πριν από την υπογραφή της, καθώς και οι τυχόν συζητήσεις και συμφωνίες, οποιασδήποτε φύσης και περιγραφής, που έγιναν προφορικά ή σιωπηρά και δεν συμπεριλήφθηκαν στη Σύμβαση αυτή θεωρούνται ότι δεν έχουν ισχύ, ότι στερούνται οποιουδήποτε νομικού αποτελέσματος, ότι δεν θα δεσμεύουν τους συμβαλλόμενους και ότι δεν θα ληφθούν υπόψη για την ερμηνεία των όρων της Σύμβασης αυτής.
- Οποιαδήποτε πράξη ή ενέργεια του Αναδόχου, απαραίτητη για την ολοκλήρωση του αντικειμένου πρέπει να είναι σε απόλυτη συμφωνία προς τις απαιτήσεις και τις διατάξεις της Σύμβασης, ακόμη και αν η πράξη ή ενέργεια αυτή δεν αναφέρεται ειδικά στη Σύμβαση.
- 1.5 Επίσης συμφωνείται ρητά ότι όλοι οι όροι της Σύμβασης είναι εξ ίσου ουσιώδεις και ότι κάθε μελλοντική τροποποίηση οποιουδήποτε τεύχους της Σύμβασης θα γίνεται μόνο εγγράφως (Συμπληρώματα, Εντολές Τροποποιήσεως κ.λπ.).

## **Άρθρο 2** **Αντικείμενο της Σύμβασης**

- 2.1 Με τη Σύμβαση αυτή η Επιχείρηση αναθέτει και ο Ανάδοχος αναλαμβάνει την υποχρέωση να προβεί στην έγκαιρη, έντεχνη, άρτια, οικονομική και ασφαλή εκτέλεση της Παροχής Υπηρεσιών με αντικείμενο τις «**Προγραμματισμένες αντικαταστάσεις τμημάτων Υψηλής Πίεσης στους Λέβητες των Μονάδων III & IV της Λιγνιτική Μεγαλόπολης Α.Ε., κατά τις προγραμματισμένες Ετήσιες Συντηρήσεις τους (2019 – 2020)**», όπως αυτό αναλυτικά περιγράφεται πιο κάτω, έτσι ώστε να είναι κατάλληλο για τη χρήση και λειτουργία που προορίζεται και σε πλήρη συμμόρφωση προς τους όρους της Σύμβασης.
- 2.2 Στην έννοια του υπόψη αντικειμένου περιλαμβάνονται ενδεικτικά και όχι περιοριστικά αντικαταστάσεις των πιο κάτω τμημάτων :
- ✓ Ατμαγωγών και αγωγών τροφοδοτικού νερού Λεβητοστασίου-Μηχανοστασίου (ευθύγραμμα - καμπύλα τμήματα, ειδικά τεμάχια).
  - ✓ Στοιχείων Υπερθερμαντή - Αναθερμαντή – Οικονομητήρα Λέβητα.
  - ✓ Αυλών / αυλοτοιχώματων εξατμιστή Λέβητα.
  - ✓ Δοχείων Πίεσης (συλλεκτών, τύμπανων, προθερμαντών νερού κ.λ.π.).
  - ✓ Στοιχείων εξοπλισμού Υ/Π (βάνες, επιστόμια, όργανα κ.λ.π.).
  - ✓ Λοιπών δικτύων Υ/Π (ατμού, νερού, υγρών κ.λ.π.).
- Στο αντικείμενο περιλαμβάνονται και οι βοηθητικές εργασίες (μονώσεις, ικριώματα, κατασκευές πρόσβασης, κ.λ.π.) για την εκτέλεση των ανωτέρω εργασιών.

## **Άρθρο 3** **Συμβατικό Τμήμα**

- 3.1 Το Συμβατικό Τμήμα (Συμβατικός Προϋπολογισμός) του αντικειμένου, όπως αυτό περιγράφεται στο Άρθρο 2 του παρόντος Συμφωνητικού, ανέρχεται σε .....ΕΥΡΩ
- 3.2 Το Συμβατικό Τμήμα υπολογίστηκε, μετά την εφαρμογή της έκπτωσης επί τοις εκατό (%) που προσφέρθηκε από τον Ανάδοχο επί των τιμών μονάδας που αναγράφονται στο "Τιμολόγιο Υπηρεσίας", ως άθροισμα των γινομένων των εν λόγω τιμών μονάδας και των ποσοτήτων που αναγράφονται στο "Τιμολόγιο Υπηρεσίας" και των ποσοτήτων που αναγράφονται στο Τεύχος "Προμέτρηση – Προϋπολογισμός Υπηρεσίας"»
- 3.3 Οι αναφερόμενες ποσότητες στο τεύχος "Προμέτρηση – Προϋπολογισμός" έχουν αναγραφεί κατά προσέγγιση και είναι ενδεικτικές και κατ' ουδένα τρόπο συνιστούν δέσμευση της Επιχείρησης.
- Συνεπώς θα υπόκεινται σε αυξομειώσεις, οι οποίες μπορούν να προκύψουν είτε λόγω σφαλμάτων, είτε λόγω μεταβολών, τις οποίες η Επιχείρηση δικαιούται να επιφέρει, σύμφωνα με τις διατάξεις της παρούσας Σύμβασης.
- Οι πληρωμές θα γίνονται μόνο για τις πραγματικά εκτελεσθείσες ποσότητες εργασιών.
- Τα ποσά που ο Ανάδοχος δικαιούται να εισπράξει βάσει της παρούσας Σύμβασης υπολογίζονται ως άθροισμα:
- Των ποσών που προκύπτουν από την πρόσθεση των γινομένων ποσοτήτων των επί μέρους εργασιών, όπως αυτές τελικά θα καθοριστούν στις εγκεκριμένες τελικές επιμετρήσεις, επί τις αντίστοιχες τιμές μονάδας του Τιμολογίου ή τις τιμές μονάδας νέων εργασιών και

- Των ποσών που προκύπτουν από την πρόσθεση των γινομένων ποσοστών των επί μέρους εργασιών που εκτελέσθηκαν, όπως τα ποσοστά αυτά καθορίζονται στις εγκεκριμένες τελικές επιμετρήσεις, επί τις αντίστοιχες κατ' αποκοπή τιμές.

3.4 Το Συμβατικό Τμήμα είναι σταθερό και δεν υπόκειται σε οποιαδήποτε αναθεώρηση.

3.5 Στο Συμβατικό Τμήμα περιλαμβάνονται όλες οι δαπάνες και επιβαρύνσεις που αναφέρονται στα Άρθρα 25 και 29 των "Γενικών Όρων".

Ειδικότερα μεταξύ των φόρων και τελών τα οποία επιβαρύνεται ο Ανάδοχος συμπεριλαμβάνεται και η κράτηση 0,06% σύμφωνα με την παράγραφο 3 του άρθρου 350 του Ν. 4412/2016, η οποία υπολογίζεται επί της αξίας κάθε πληρωμής προ φόρων και κρατήσεων της Σύμβασης.

#### **Άρθρο 4 Δικαιώματα Προαίρεσης**

##### 4.1 Παράταση ισχύος σύμβασης - Αυξομείωση συμβατικού τιμήματος.

Η Λιγνιτική Μεγαλόπολης Α.Ε., διατηρεί το δικαίωμα προαίρεσης (option), να μείωση σε ποσοστό μέχρι -30% βάσει των πραγματικών αναγκών της, είτε εντός της προθεσμίας σύναψης διακανονισμών είτε με ανάλογη μεταβολή της, χωρίς ο Ανάδοχος να έχει το δικαίωμα να ζητήσει αύξηση των τιμών μονάδας της αμοιβής του ή να εγείρει άλλες απαιτήσεις.

Για την άσκηση των ως άνω δικαιωμάτων μείωσης των προς διαχείριση υποθέσεων και ανανέωσης της ισχύος της Σύμβασης, η Λιγνιτική Μεγαλόπολης Α.Ε θα προειδοποιήσει τον Ανάδοχο έγκαιρα και συγκεκριμένα και μέχρι πριν από δεκαπέντε (15) ημέρες από τη συμπλήρωση του αντίστοιχου συμβατικού ποσού αφού αφαιρεθεί το ποσοστό μείωσης.

##### 4.2. Λύση της Σύμβασης.

Η Λιγνιτική Μεγαλόπολης Α.Ε., διατηρεί το δικαίωμα της λύσης της παρούσας Σύμβασης αζημίως και για τα δύο συμβαλλόμενα μέρη σε οποιοδήποτε στάδιο της εκτέλεσης αυτής και ανεξάρτητα από το ποσοστό υλοποίησής της, εφόσον επέλθει γεγονός (μεταβολή συνθηκών, νομοθετική ρύθμιση, πολιτική απόφαση κ.λπ.) που θα καθιστά δυσχερή, αδύνατη ή άκαιρη την υλοποίηση των υπηρεσιών ή μεταβάλλει δραστικά το περιβάλλον δραστηριοποίησης της Λιγνιτική Μεγαλόπολης Α.Ε.

Στην περίπτωση αυτή η Λιγνιτική Μεγαλόπολης Α.Ε., θα ενημερώσει εγγράφως τον Ανάδοχο τουλάχιστον ένα μήνα πριν, και θα καταβάλει κάθε οφειλόμενο τίμημα για τις παρασχεθείσες από τον Ανάδοχο υπηρεσίες πριν από τη λύση της Σύμβασης.

#### **Άρθρο 5 Τρόπος Πληρωμής**

Με τις προϋποθέσεις του Άρθρου 26 των Γενικών Όρων Σύμβασης και του Άρθρου 15 των Ειδικών Όρων Σύμβασης οι πληρωμές προς τον Ανάδοχο θα γίνονται ως εξής:

5.1 Οι πληρωμές των εργασιών που εκτελεί ο Ανάδοχος, και των αντίστοιχων αναθεωρήσεων, θα γίνονται με τις μηνιαίες πιστοποιήσεις.



5.2 Σε κάθε πληρωμή λογαριασμών εργασιών και αναθεωρήσεων προς τον Ανάδοχο διενεργούνται κρατήσεις για Εγγύηση Καλής Εκτέλεσης, σύμφωνα με τα προβλεπόμενα στην παράγραφο 17.6 των Γενικών Όρων Σύμβασης.

Οι κρατήσεις αυτές ορίζονται σε **τρία τοις εκατό (3%)** στην πιστοποιούμενη αξία κάθε πληρωμής.

5.3 Οι παραπάνω κρατήσεις δύνανται να αντικατασταθούν με ισόποσες Εγγυητικές Επιστολές Ανάληψης Κρατήσεων μετά την αποδοχή εκ μέρους της **Λιγνιτικής Μεγαλόπολης Α.Ε.**, της αίτησης του Αναδόχου για την Προσωρινή Παραλαβή του αντικειμένου.

Οι Εγγυητικές αυτές Επιστολές επιστρέφονται μαζί με τις Εγγυητικές Επιστολές Καλής Εκτέλεσης, σύμφωνα με τα οριζόμενα στο Άρθρο 17 των Γενικών Όρων Σύμβασης.

## **Άρθρο 6**

### **Προθεσμίες Πέρατος - Πρόγραμμα Εκτέλεσης αντικειμένου**

6.1 Προθεσμίες πέρατος αντικειμένου.

Ο Ανάδοχος αναλαμβάνει την υποχρέωση να τηρήσει τις προθεσμίες που καθορίζονται πιο κάτω.

Ως ημερομηνία έναρξης της Παρεχόμενης Υπηρεσίας για την κάθε μονάδα ορίζεται η **3<sup>η</sup>** ημερολογιακή ημέρα από την κράτησή της για συντήρηση.

Οι εργασίες στην περίπτωση της μηνιαίας συντήρησης θα πρέπει να έχουν ολοκληρωθεί την **28<sup>η</sup>** ημερολογιακή ημέρα από την κράτηση της Μονάδος (για συντήρηση **30** ημερολογιακών ημερών).

6.1.1 Τμηματικές προθεσμίες

Η ημερομηνία κράτησης τους θα καθοριστεί από τις ανάγκες του Εθνικού Δικτύου και ο Ανάδοχος θα ενημερωθεί εγκαίρως για αυτή.

Σύμφωνα με το υφιστάμενο πρόγραμμα ισχύουν τα εξής:

- Προβλεπόμενη κράτηση Μονάδας III από **31-08-2019 έως 29-09-2019.**
- Προβλεπόμενη κράτηση Μονάδας IV από **01-02-2020 έως 02-03-2020.**

6.1.2 Συνολική προθεσμία

Σε περίπτωση τροποποίησης του προγράμματος συντήρησης των Μονάδων III ή IV ο Ανάδοχος δεν δικαιούται να υποβάλλει οποιοσδήποτε αίτημα επιπλέον αποζημίωσης για καθυστερήσεις στην εκτέλεση του έργου και οφείλει να συμμορφωθεί και να εκτελέσει τις εργασίες σύμφωνα με το νέο πρόγραμμα που θα καθοριστεί, το οποίο εγκρίνεται από τον ανεξάρτητο διαχειριστή του διασυνδεδεμένου συστήματος.

Η Συνολική χρονική διάρκεια της Παρεχόμενης Υπηρεσίας σύμφωνα με τα παραπάνω καθορίζεται σε **οκτώ (8) μήνες** από την έναρξη των εργασιών της Παροχής Υπηρεσίας (βάση του υφιστάμενου χρονοδιαγράμματος συντήρησης των Μονάδων III & IV).

Σε περίπτωση διαφοροποίησης του προγράμματος συντήρησης και εφόσον το μεσοδιάστημα μεταξύ της συντήρησης των Μονάδων III και IV διαφοροποιηθεί (μεγαλώσει), η συνολική διάρκεια των εργασιών αυξάνεται ανάλογα (σε ακέραιο πολλαπλάσιο μηνών), έτσι ώστε να συμπεριλάβει χρονικά τις ετήσιες συντηρήσεις και των δυο Μονάδων III και IV (πχ 9, 10, 11 μήνες κλπ).

Ο Ανάδοχος θα ενημερωθεί έγκαιρα εγγράφως για τις τυχόν αλλαγές στο πρόγραμμα συντήρησης των Μονάδων.

## **Άρθρο 7 Ποινικές Ρήτρες**

- 7.1 Πλέον των αναφερομένων στο Άρθρο 33 των Γενικών Όρων Σύμβασης ρητά συμφωνείται ότι οι Ποινικές Ρήτρες οφείλονται και πληρώνονται στη **Λιγνιτική Μεγαλόπολης Α.Ε.**, κεχωρισμένα και αθροιστικά, ανεξάρτητα αν η Επιχείρηση έχει υποστεί ζημιές, και ότι οι Ποινικές Ρήτρες του παρόντος Άρθρου είναι εύλογες και δίκαιες.  
Οι Ποινικές Ρήτρες που μπορεί να επιβληθούν περιγράφονται αναλυτικά στις επόμενες παραγράφους.
- 7.2 Ποινικές Ρήτρες για καθυστερήσεις.
- 7.2.1 Για κάθε ημερολογιακή ημέρα υπέρβασης της προθεσμίας πέρατος, της μηνιαίας συντήρησης της κάθε Μονάδας που ορίζεται στο Άρθρο 6 του παρόντος, εξ υπαιτιότητας του Αναδόχου, ο Ανάδοχος έχει την υποχρέωση να καταβάλει Ποινική Ρήτρα ίση με **δυόμιση 2,5%** του συμβατικού τιμήματος που αφορά την συντήρηση της κάθε Μονάδας.
- 7.2.3 Το σύνολο των παραπάνω Ποινικών Ρητρών για καθυστερήσεις δεν μπορεί να υπερβεί το **δέκα τοις εκατό (10%)** του Συμβατικού Τιμήματος προσαυξημένου με τα τιμήματα των τυχόν προσθέτων εργασιών και των συμπληρωμάτων της Σύμβασης και με τις αναθεωρήσεις.
- 7.3 Ποινικές ρήτρες λόγω κακοτεχνιών:
- 7.3.1 Σε περίπτωση κακοτεχνιών που έχουν ως συνέπεια την πριν από την παρέλευση **ενός (1)** μηνός αναγκαστική κράτηση της κάθε Μονάδας για αποκατάσταση, επιβάλλεται, την πρώτη φορά, κατ' αποκοπή ποινική ρήτρα ίση με **δέκα χιλιάδες (10.000,0) €**.  
Ο Ανάδοχος έχει την υποχρέωση επισκευής της βλάβης εξαιτίας της αστοχίας χωρίς οποιαδήποτε αμοιβή και σύμφωνα με τις σχετικές προβλέψεις της Τεχνικής Περιγραφής.  
Η πρόβλεψη αυτή δεν ισχύει για αστοχίες που δεν είχαν εντοπισθεί παρ' ότι είχαν γίνει οι προβλεπόμενοι έλεγχοι στη συγκεκριμένη θέση.
- 7.3.2 Σε περίπτωση επανάληψης ανάλογου συμβάντος επιβάλλεται ποινική ρήτρα ίση με **20.000,0 €**.
- 7.3.3 Σε περίπτωση επανάληψης ανάλογου συμβάντος για τρίτη φορά, η Επιχείρηση έχει το δικαίωμα έναρξης της διαδικασίας καταγγελίας της Σύμβασης με βάση το άρθρο **35** του τεύχους των Γενικών Όρων.
- 7.4 Οι Ποινικές Ρήτρες για καθυστερήσεις επιβάλλονται από την Επιβλέπουσα Υπηρεσία. Έναντι αυτών η **Λιγνιτική Μεγαλόπολης Α.Ε.**, προβαίνει σε ισόποσες παρακρατήσεις από επόμενες, μετά την επιβολή τους, πληρωμές προς τον Ανάδοχο.  
Η οριστική εκκαθάριση των Ποινικών Ρητρών διενεργείται το αργότερο μέχρι την προσωρινή παραλαβή του αντικειμένου.

- 7.5 Εφόσον, εκκρεμεί αίτηση του Αναδόχου για χορήγηση παράτασης προθεσμίας με βάση τις διατάξεις των "Γενικών Όρων", η Προϊσταμένη Υπηρεσία μπορεί να αναστείλει την παρακράτηση έναντι της αντίστοιχης Ποινικής Ρήτηρας μέχρι να εκδοθεί η τελική απόφαση από το αρμόδιο όργανο της Επιχείρησης.

### **Άρθρο 8 Εγγυήσεις Εκτέλεσης της Σύμβασης**

- 8.1 Ο Ανάδοχος ως Εγγύηση Καλής Εκτέλεσης κατέθεσε στην Επιχείρηση σήμερα, την Εγγυητική Επιστολή αριθμός ..... που εξέδωσε ..... για το ποσό των ..... Ευρώ που αντιστοιχεί στο **5%** του Συμβατικού Τιμήματος.
- 8.2 Οι Εγγυητικές Επιστολές Καλής Εκτέλεσης επιστρέφονται στον Ανάδοχο μετά την Οριστική Παραλαβή των **Παρεχόμενων Υπηρεσιών**.
- 8.4 Για οποιαδήποτε αύξηση του Συμβατικού Τιμήματος και εφόσον μια ή περισσότερες αυξήσεις μαζί υπερβαίνουν το **δέκα τοις εκατό (10%)** αυτού, ο Ανάδοχος υποχρεούται να καταθέσει συμπληρωματική Εγγυητική Επιστολή Καλής Εκτέλεσης η αξία της οποίας θα αντιστοιχεί στο σύνολο της επαύξησης του Συμβατικού τιμήματος.

### **Άρθρο 9 Ευθύνη Ένωσης/Σύμπραξης**

- 10.1 Συμφωνείται ρητά ότι όλα τα μέλη της Σύμπραξης ενέχονται και ευθύνονται έναντι της Επιχείρησης ενιαία, αδιαίρετα, αλληλέγγυα, και σε ολόκληρο το κάθε ένα χωριστά για την εκπλήρωση των πάσης φύσεως υποχρεώσεων που αναλαμβάνει η Σύμπραξη με την παρούσα Σύμβαση.
- 10.2 Συμφωνείται επίσης ότι θα εκπροσωπούνται με κοινό εκπρόσωπο και σε όλη τη διάρκεια ισχύος της Σύμβασης και θα ελέγχεται από την Επιχείρηση η ουσιαστική συμμετοχή στην Σύμπραξη όλων των μελών αυτής σύμφωνα με το προβλεπόμενο έγγραφο σύστασης της Σύμπραξης.

### **Άρθρο 10 Εγγυήσεις αναφορικά με επίκληση ικανοτήτων Τρίτου**

.....<sup>1</sup>.....  
.....<sup>2</sup>.....  
.....<sup>3</sup>.....

Ο Ανάδοχος είναι υπεύθυνος για κάθε ενέργεια, πράξη ή παράλειψη του Τρίτου, σύμφωνα με τις διατάξεις του Άρθρου 19 των Γενικών Όρων.

Σε περίπτωση που ο Τρίτος δεν εκπληρώσει τις υποχρεώσεις του προς τον Ανάδοχο, σε σχέση με το αντικείμενο, η **Λιγνιτική Μεγαλόπολης Α.Ε.**, έχει το δικαίωμα να κάνει χρήση των προβλέψεων των Άρθρων 41 και 43 των Γενικών Όρων.

**Άρθρο 11**  
**Ισχύς της Σύμβασης**

- 11.1 Η Σύμβαση τίθεται σε ισχύ από την έναρξης των εργασιών & υπογραφή του Πρωτόκολλου Εγκατάστασης Αναδόχου
- 11.2 Η Παρούσα Σύμβαση υπογράφεται σε δύο πρωτότυπα από τα οποία το ένα πήρε η Επιχείρηση και το άλλο ο Ανάδοχος.

**ΟΙ ΣΥΜΒΑΛΛΟΜΕΝΟΙ**

ΓΙΑ ΤΟΝ ΑΝΑΔΟΧΟ

ΓΙΑ ΤΗΝ ΕΠΙΧΕΙΡΗΣΗ

---

## ΟΔΗΓΙΕΣ

- <sup>1</sup> Καταγράφονται η επωνυμία και ο νόμιμος εκπρόσωπος του/των παρέχόντων τη στήριξη στον Ανάδοχο, το αντικείμενο της υποστήριξης, ο τρόπος συνεργασίας μεταξύ του Αναδόχου και του τρίτου, καθώς και οι παρασχεθείσες από αυτόν/ους προς τον Ανάδοχο εγγυήσεις
- <sup>2</sup> Εφόσον η επίκληση της ικανότητας αφορά σε κάλυψη κριτηρίων επιλογής σχετικά με τη διάθεση τεχνικής ή επαγγελματικής ικανότητας (π.χ. εμπειρία επιτυχούς υλοποίησης ίδιου ή όμοιου αντικειμένου, διάθεση πιστοποιημένου προσωπικού, διάθεση εγκαταστάσεων ή/και εξοπλισμού) προστίθενται κατάλληλα προσαρμοσμένα τα ακόλουθα: «ο/οι παρέχων/οντες την ως άνω στήριξη θα εκτελέσει/ουν το αντικείμενο της σύμβασης για το οποίο παρέχει/ουν τις συγκεκριμένες ικανότητες.  
Η αντικατάσταση οποιουδήποτε παράγοντα της παρεχόμενης στήριξης υπόκειται στην έγκριση της [Λιγνιτικής Μεγαλόπολης Α.Ε.](#), υπό την έννοια ότι ο προτεινόμενος αντικαταστάτης πρέπει να πληροί ισοδύναμα τα κριτήρια επιλογής του αντικαθιστάμενου.  
Η αντικατάσταση του παρέχοντος τη στήριξη οικονομικού φορέα συνιστά ουσιώδη τροποποίηση της σύμβασης η αναγκαιότητα της οποίας ελέγχεται σύμφωνα με το άρθρο 337 του Ν. 4412/2016 και υπόκειται επίσης στην έγκριση της [Λιγνιτικής Μεγαλόπολης Α.Ε.](#)  
Εάν αυτή εγκριθεί ο αντικαταστάτης πρέπει να πληροί ισοδύναμα τα κριτήρια επιλογής του αντικαθιστάμενου αλλά και να αποδείξει τη μη συνδρομή των λόγων αποκλεισμού όπως έπραξε ο αντικαθιστάμενος κατά τη φάση της κατακύρωσης της σύμβασης»
- <sup>3</sup> Εφόσον έχει προβλεφθεί στη διακήρυξη η συνυπευθυνότητα του τυχόν παρέχοντος οικονομική και χρηματοοικονομική στήριξη στην υλοποίηση της σύμβασης και ο υποψήφιος Ανάδοχος την έχει επικαλεστεί, τότε προστίθεται διαμορφωμένη κατάλληλα η ακόλουθη φράση: «ο/οι παρέχων/οντες την ως άνω οικονομική και χρηματοοικονομική στήριξη είναι από κοινού με τον Ανάδοχο υπεύθυνος/οι για την εκτέλεση της Σύμβασης»

**Αριθμός Διακήρυξης:** Λ.Μ.Π. 1200001863

**Π.Υ. :** Προγραμματισμένες αντικαταστάσεις τμημάτων Υψηλής Πίεσης στους Λέβητες των Μονάδων III & IV της Λιγνιτική Μεγαλόπολης Α.Ε., κατά τις προγραμματισμένες Ετήσιες Συντηρήσεις τους (2019 – 2020).

## **ΠΑΡΑΡΤΗΜΑΤΑ ΠΡΟΤΥΠΟΥ ΤΕΥΧΟΥΣ 2**

ΤΕΥΧΟΣ 4-1

ΠΙΝΑΚΑΣ ΠΕΡΙΕΧΟΜΕΝΩΝ

<b>ΠΑΡΑΡΤΗΜΑ Ι.....</b>	<b>3</b>
<b>Έντυπα Οικονομικής Προσφοράς .....</b>	<b>3</b>

**ΠΑΡΑΡΤΗΜΑ Ι**  
(Τεύχους 2 της Διακήρυξης)

**Έντυπα Οικονομικής Προσφοράς**

- ⊖ Σύστημα Προσφοράς με ενιαίο ποσοστό έκπτωσης επί των τιμών του Τιμολογίου της Υπηρεσίας:
  - α. Έντυπο οικονομικής προσφοράς (για συμπλήρωση)
  - β. Τιμολόγιο Υπηρεσίας
  - γ. Προμέτρηση – Προϋπολογισμός Υπηρεσίας.



## **ΕΝΤΥΠΟ ΟΙΚΟΝΟΜΙΚΗΣ ΠΡΟΣΦΟΡΑΣ**

Για την εκτέλεση των εργασιών της υπόψη **Παροχή Υπηρεσίας** και σύμφωνα με τους Όρους αυτής, προσφέρω **Ενιαίο Ποσοστό Έκπτωσης** επί των τιμών του "Τιμολογίου Υπηρεσίας", το οποίο ανέρχεται σε :

Αριθμητικώς : .....  
(ακέραιες μονάδες επί τοις εκατό)

Ολογράφως :.....

Ημερομηνία :

Ο  
Διαγωνιζόμενος

(Σφραγίδα & Υπογραφή)

ΔΙΑΚΗΡΥΞΗ: Λ.Μ.Π. 1200001863

**ΤΙΜΟΛΟΓΙΟ ΥΠΗΡΕΣΙΑΣ**

**ΠΑΡΟΧΗ ΥΠΗΡΕΣΙΑΣ :** Προγραμματισμένες αντικαταστάσεις τμημάτων Υψηλής Πίεσης στους Λέβητες των Μονάδων III & IV της Λιγνιτική Μεγαλόπολης Α.Ε., κατά τις προγραμματισμένες Ετήσιες Συντηρήσεις τους (2019 – 2020).

A/A	ΠΕΡΙΓΡΑΦΗ	ΑΝΤΙΣΤΟΙΧΗ ΠΑΡΑΓΡΑΦΟΣ ΤΕΧΝΙΚΗΣ ΠΕΡΙΓΡΑΦΗΣ	ΜΟΝΑΔΑ ΜΕΤΡΗΣΗΣ	ΣΥΜΒΑΤΙΚΗ ΤΙΜΗ	ΠΑΡΑΤΗΡΗΣΕΙΣ
1	<b>Κοπή αγωγών.</b> (Γεν. Τεχν. Περιγρ . Κεφ. 1)	ΚΕΦ. 1 παρ. 1.1	Εξωτερική διάμετρος επί πάχος $\Phi_{εξωτ} \times s$ (mm <sup>2</sup> )	– Για ποσότητα $\leq 50.000\text{mm}^2$ η τιμή είναι ίση με 0,03261 €/mm <sup>2</sup> – Για τις ποσότητες $> 50.000\text{mm}^2$ η τιμή είναι ίση & αμετάβλητη με 0,02258€/mm <sup>2</sup> .	1.ΟΙ ΤΙΜΕΣ ΙΣΧΥΟΥΝ ΓΙΑ ΑΤΜΑΓΩΓΟΥΣ ΣΥΛΛΕΚΤΕΣ Κ.Α., ΑΓΩΓΟΥΣ Υ.Π ΕΣΩΤΕΡΙΚΑ ΚΑΙ ΕΞΩΤΕΡΙΚΑ ΤΟΥ ΛΕΒΗΤΑ.  2. Στις περιπτώσεις που η τιμή μονάδος μειώνεται λόγω της αύξησης των ποσοτήτων η επιπλέον ποσότητα που θα προκύπτει θα υπολογίζεται με την νέα μειωμένη τιμή.
2	<b>Αποξήλωση - Ανέγερση Αγωγών και Συλλεκτών.</b> (Γεν. Τεχν. Περιγρ. Κεφ 1)	ΚΕΦ. 1 παρ. 1.3	Kg	– Για συνολική ποσότητα έως 500 kg η τιμή είναι 3,40099 €/kg. Για επιπλέον ποσότητα $>$ των 500 kg η τιμή είναι ίση & αμετάβλητη με 1,69414 €/kg.	
3	<b>Διαμόρφωση Φρέζας σε Αγωγούς.</b> (Γεν. Τεχν. Περιγρ. Κεφ. 1)	ΚΕΦ. 1 παρ. 1.2	Εξωτερική διάμετρος επί πάχος $\Phi_{εξωτ} \times s$ (mm <sup>2</sup> )	– Για ποσότητα $\leq 100.000\text{mm}^2$ η τιμή είναι ίση με 0,04938€/mm <sup>2</sup> . – Για τις ποσότητες $>$ των 100.000mm <sup>2</sup> η τιμή είναι ίση & αμετάβλητη με 0,03482 €/mm <sup>2</sup> .	
4	<b>Συγκόλληση Αγωγών.</b> (Γεν. Τεχν. Περιγρ. Κεφ. 1)	ΚΕΦ. 1 παρ. 1.4	Εξωτερική διάμετρος επί πάχος $\Phi_{εξωτ} \times s$ (mm <sup>2</sup> )	– Για ποσότητα $\leq 50.000\text{mm}^2$ η τιμή είναι ίση με 0,30282€/mm <sup>2</sup> . – Για ποσότητες $> 50.000 \text{mm}^2 \leq 200.000\text{mm}^2$ η τιμή είναι ίση & αμετάβλητη με 0,21365€/mm <sup>2</sup> – Για τις ποσότητες $> 200.000\text{mm}^2$ η τιμή είναι ίση & αμετάβλητη με 0,15247 €/mm <sup>2</sup> .	
5	<b>Θερμική Κατεργασία στη Συγκόλληση Αγωγών.</b> (Υποστήριξη κατά τη συγκόλληση - Ανόπτηση). (Γεν. Τεχν. Περιγρ. Κεφ. 1)	ΚΕΦ. 1 παρ. 1.5	Ώρες λειτουργίας Μηχανής ανοπτήσεως (h).	– Για ποσότητα $\leq 100$ ώρες λειτουργ. ανοπτ. (hrs) η τιμή είναι ίση με 54,9750 €/hrs. – Για τις ποσότητες $>$ των 100 ώρες λειτουργ. ανοπτ.(hrs) η τιμή είναι ίση & αμετάβλητη με 41,41244 €/hrs.	

A/A	ΠΕΡΙΓΡΑΦΗ	ΑΝΤΙΣΤΟΙΧΗ ΠΑΡΑΓΡΑΦΟΣ ΤΕΧΝΙΚΗΣ ΠΕΡΙΓΡΑΦΗΣ	ΜΟΝΑΔΑ ΜΕΤΡΗΣΗΣ	ΣΥΜΒΑΤΙΚΗ ΤΙΜΗ	ΠΑΡΑΤΗΡΗΣΕΙΣ
6	<b>Αντικατάσταση Αυλών τμημάτων Υ/Π εσωτερικά και εξωτερικά των Λεβήτων σύμφωνα με την σχέση <math>F(x)=0,0030748 x ((d/1,875) x 1000)</math> €/συγκόλληση. Όπου d η εξωτερική διάμετρος του αυλού ανεξαρτήτως πάχους και για διαμέτρους από <math>12\text{mm} \leq d \leq 100\text{mm}</math>.</b>				
6.1	<b>ΜΟΝΑΔΑ III</b>				
6.1.1	Για εξωτερική διάμετρο $\Phi_{\text{εξωτ}} = 88,9\text{mm}$ .	ΚΕΦ. 2 παρ. 2.1 & 2.2	Αριθμός Συγκολλήσεων	170,38491 €	1. Η ΤΙΜΗ ΜΟΝΑΔΟΣ ΓΙΑ ΥΛΙΚΑ X20CrMoV12.1 ή X10CrMoVNb 9-1 ΠΡΟΣΑΥΞΑΝΕΤΑΙ ΚΑΤΑ 35% ΔΙΟΤΙ ΕΜΠΕΡΙΕΧΟΥΝ ΚΑΙ ΤΗΝ ΑΝΟΠΤΗΣΗ
6.1.2	Για εξωτερική διάμετρο $\Phi_{\text{εξωτ}} = 44,5\text{mm}$ .		Αριθμός Συγκολλήσεων	97,57365 €	
6.1.3	Για εξωτερική διάμετρο $\Phi_{\text{εξωτ}} = 38,0\text{mm}$ .		Αριθμός Συγκολλήσεων	86,91434 €	
6.1.4	Για εξωτερική διάμετρο $\Phi_{\text{εξωτ}} = 38,0\text{mm}$ (από υλικό X20CrMoV12.1 ή X10CrMoVNb 9-1).		Αριθμός Συγκολλήσεων	126,03257 €	
6.1.5	Για εξωτερική διάμετρο $\Phi_{\text{εξωτ}} = 42,0\text{ mm}$ .		Αριθμός Συγκολλήσεων	93,47392 €	
6.1.6	Για εξωτερική διάμετρο $\Phi_{\text{εξωτ}} = 42,4\text{mm}$ .		Αριθμός Συγκολλήσεων	94,12987 €	
6.2	<b>ΜΟΝΑΔΑ IV</b>				
6.2.1	Για εξωτερική διάμετρο $\Phi_{\text{εξωτ}} = 31,8\text{ mm}$ .	ΚΕΦ. 2 παρ. 2.1 & 2.2	Αριθμός Συγκολλήσεων	76,74700 €	
6.2.2	Για εξωτερική διάμετρο $\Phi_{\text{εξωτ}} = 33,0\text{ mm}$ .		Αριθμός Συγκολλήσεων	78,71488 €	
6.2.3	Για εξωτερική διάμετρο $\Phi_{\text{εξωτ}} = 33,7\text{ mm}$ .		Αριθμός Συγκολλήσεων	79,86280 €	
6.2.4	Για εξωτερική διάμετρο $\Phi_{\text{εξωτ}} = 38,0\text{ mm}$		Αριθμός Συγκολλήσεων	86,91434 €	
6.2.5	Για εξωτερική διάμετρο $\Phi_{\text{εξωτ}} = 42,4\text{ mm}$ .		Αριθμός Συγκολλήσεων	94,12987 €	
6.2.6	Για εξωτερική διάμετρο $\Phi_{\text{εξωτ}} = 51,0\text{ mm}$ .		Αριθμός Συγκολλήσεων	108,23296 €	
6.2.7	Για εξωτερική διάμετρο $\Phi_{\text{εξωτ}} = 57,0\text{ mm}$ .		Αριθμός Συγκολλήσεων	118,07232 €	
6.2.8	Για εξωτερική διάμετρο $\Phi_{\text{εξωτ}} = 63,5\text{ mm}$ .		Αριθμός Συγκολλήσεων	128,73162 €	

A/A	ΠΕΡΙΓΡΑΦΗ	ΑΝΤΙΣΤΟΙΧΗ ΠΑΡΑΓΡΑΦΟΣ ΤΕΧΝΙΚΗΣ ΠΕΡΙΓΡΑΦΗΣ	ΜΟΝΑΔΑ ΜΕΤΡΗΣΗΣ	ΣΥΜΒΑΤΙΚΗ ΤΙΜΗ	ΠΑΡΑΤΗΡΗΣΕΙΣ
7	<b>Αντικατάσταση αυλοτοιχωμάτων εσωτερικά και εξωτερικά του Φλογοθαλάμου των Λεβήτων σύμφωνα με την σχέση <math>F(x)=0,004573972 x ((d/1,875) \times 1000)</math> €/συγκόλληση.</b> <b>Όπου d η εξωτερική διάμετρος του αυλού ανεξαρτήτως πάχους και για διαμέτρους από 12mm&lt;d&lt;100mm.</b>				
7.1	<b>Αντικατάσταση αυλοτοιχωμάτων (πανέλων) στο φλογοθάλαμο του Λέβητα της Μονάδος III</b> (πρανή, κάθετα, καμπύλα, γωνιακά, καυστήρων, οχετών, κ.λ.π.) <b>με εξωτερική διάμετρο αυλών <math>\Phi_{εξωτ}=57,0mm</math>.</b> (Γεν. Τεχν. Περιγρ. Κεφ. 3)	ΚΕΦ 3 παρ. 3.3	Αριθμός Συγκολλήσεων	175,6405248 €	1. ΑΥΛΟΤΟΙΧΩΜΑΤΑ ΠΡΑΝΩΝ, ΚΑΤΑΚΟΡΥΦΑ, ΚΑΜΠΥΛΑ, ΓΩΝΙΑΚΑ, ΠΛΕΥΡΩΝ ΚΑΥΣΤΗΡΩΝ Κ.Α ΚΑΘΟΛΟ ΤΟ ΥΨΟΣ ΤΟΥ ΦΛΟΓΟΘΑΛΑΜΟΥ: Δεν προβλέπεται καμμία περαιτέρω διαμόρφωση νέας τιμής για αυλοτοιχώματα γωνιακά, καυστήρων κ.α, διότι το κόστος αντικατάστασής τους έχει ληφθεί υπόψη στις ισχύουσες τιμές .  2. Ο Ανάδοχος δεν δικαιούται αμοιβή για την κοπή διαμόρφωση και συγκόλληση των πτερυγίων μεταξύ των πανέλων καθώς και για τις ανασυγκολλήσεις των πτερυγίων που αποκόπηκαν για την ευθυγράμμιση των αυλών (συμπεριλαμβάνονται στην τιμή μονάδος συγκόλλησης αυλοτοιχώματος).
7.2	<b>Αντικατάσταση αυλοτοιχωμάτων (πανέλων) εσωτερικά του φλογοθαλάμου του Λέβητα της Μονάδος IV</b> (πρανή, κάθετα, καμπύλα, γωνιακά, καυστήρων, οχετών, κ.λ.π.) <b>με εξωτερική διάμετρο αυλών <math>\Phi_{εξωτ}=38,0mm</math>.</b> (Γεν. Τεχν. Περιγρ. Κεφ. 3)	ΚΕΦ 3 παρ. 3.3	Αριθμός Συγκολλήσεων	129,2909419 €	
	<b>Αντικατάσταση αυλοτοιχωμάτων (πανέλων) στον Β' ελκυσμο του Λέβητα της Μονάδος IV με εξωτερική διάμετρο αυλών <math>\Phi_{εξωτ}=31,8mm</math>.</b> (Γεν. Τεχν. Περιγρ. Κεφ. 3)	ΚΕΦ 3 παρ. 3.3	Αριθμός Συγκολλήσεων	114,1663411 €	
8	<b>Αντικατάσταση Αγωγών βοηθητικών δικτύων ατμού.</b> <b>(Γεν. Τεχν. Περιγρ. Κεφ. 6)</b>				
8.1	<b>Κοπή αγωγών.</b> (Γεν. Τεχν. Περιγρ . Κεφ. 6)	ΚΕΦ. 6 παρ. 6.1	Εξωτερική διάμετρος επί πάχους $\Phi_{εξωτ} \times s$ (mm <sup>2</sup> )	0,0093178 €	

A/A	ΠΕΡΙΓΡΑΦΗ	ΑΝΤΙΣΤΟΙΧΗ ΠΑΡΑΓΡΑΦΟΣ ΤΕΧΝΙΚΗΣ ΠΕΡΙΓΡΑΦΗΣ	ΜΟΝΑΔΑ ΜΕΤΡΗΣΗΣ	ΣΥΜΒΑΤΙΚΗ ΤΙΜΗ	ΠΑΡΑΤΗΡΗΣΕΙΣ
8.2	<b>Αποξήλωση - Ανέγερση Αγωγών και Συλλεκτών.</b> (Γεν. Τεχν. Περιγρ. Κεφ 6)	ΚΕΦ. 6 παρ. 6.3	Kg	0,6988350 €	
8.3	<b>Διαμόρφωση Φρέζας σε Αγωγούς.</b> (Γεν. Τεχν. Περιγρ. Κεφ. 6)	ΚΕΦ. 6 παρ. 6.2	Εξωτερική διάμετρος επί πάχος $\Phi_{\text{εξωτ}} \times s$ (mm <sup>2</sup> )	0,0139768 €	
8.4	<b>Συγκόλληση Αγωγών.</b> (Γεν. Τεχν. Περιγρ. Κεφ. 6)	ΚΕΦ. 6 παρ. 6.4	Εξωτερική διάμετρος επί πάχος $\Phi_{\text{εξωτ}} \times s$ (mm <sup>2</sup> )	0,0698920 €	
9	<b>Αφαίρεση και επανατοποθέτηση μονώσεων αγωγών και πλευρικών τοιχωμάτων του Λέβητα.</b> (Γεν. Τεχν. Περιγρ. Κεφ 7).	ΚΕΦ.7 παρ. 7.1	m <sup>2</sup>	27,9534020 €	ΠΕΤΡΒΑΜΒΑΚΑΣ ΛΑΜΑΡΙΝΑ ΜΟΝΩΣΗΣ ΔΙΑΤΙΘΕΝΤΑΙ ΑΠΟ ΤΗΝ ΕΠΙΧΕΙΡΗΣΗ, ΤΑ ΥΠΟΛΟΙΠΑ ΥΛΙΚΑ ΜΟΝΩΣΗΣ ΑΠΟ ΤΟΝ ΑΝΑΔΟΧΟ
10	<b>Αφαίρεση και επανατοποθέτηση μονώσεων αγωγών σε συλλέκτες.</b> (Γεν. Τεχν. Περιγρ. Κεφ 7 παρ 7.2).	ΚΕΦ. 7 παρ. 7.2	m <sup>2</sup>	34,4757630 €	ΠΕΤΡΒΑΜΒΑΚΑΣ ΛΑΜΑΡΙΝΑ ΜΟΝΩΣΗΣ ΔΙΑΤΙΘΕΝΤΑΙ ΑΠΟ ΤΗΝ ΕΠΙΧΕΙΡΗΣΗ, ΤΑ ΥΠΟΛΟΙΠΑ ΥΛΙΚΑ ΜΟΝΩΣΗΣ ΑΠΟ ΤΟΝ ΑΝΑΔΟΧΟ
11	<b>Εγκατάσταση - Αποξήλωση πιστοποιημένων Ικριωμάτων.</b> (Γεν. Τεχν. Περιγρ. Κεφ 8).				
11.1	Εγκατάσταση - Αποξήλωση πιστοποιημένων Ικριωμάτων.	ΚΕΦ 8	m <sup>3</sup>	5,5906804 €	ΕΞΩΤΕΡΙΚΑ ΚΑΙ ΕΞΩΤΕΡΙΚΑ ΤΟΥ ΛΕΒΗΤΑ
11.2	Εγκατάσταση - Αποξήλωση ικριωμάτων πρόσβασης εσωτερικά του φλογοθαλάμου σε στόμια καυστήρων, οχετούς θερμών καυσαερίων και κρεμαστούς Υ/θ-Α/Θ.	ΚΕΦ 8	m <sup>3</sup>	8,38602 €	ΕΣΩΤΕΡΙΚΑ ΤΟΥ ΛΕΒΗΤΑ
12	<b>Συναρμολόγηση - Ανάρτηση Καλαθιού.</b> (Γεν. Τεχν. Περιγρ. Κεφ 9 ).				
12.1	Συναρμολόγηση - Ανάρτηση - Αποσυναρμολόγηση Καλαθιού.	ΚΕΦ. 9	Κατ' Αποκοπή	363,39423 €	ΕΣΩΤΕΡΙΚΑ ΤΟΥ ΛΕΒΗΤΑ

Α/Α	Π Ε Ρ Ι Γ Ρ Α Φ Η	ΑΝΤΙΣΤΟΙΧΗ ΠΑΡΑΓΡΑΦΟΣ ΤΕΧΝΙΚΗΣ ΠΕΡΙΓΡΑΦΗΣ	ΜΟΝΑΔΑ ΜΕΤΡΗΣΗΣ	ΣΥΜΒΑΤΙΚΗ ΤΙΜΗ	ΠΑΡΑΤΗΡΗΣΕΙΣ
12.2	Μεταφορά καλαθιού από πλευρά σε πλευρά του Λέβητα.	ΚΕΦ. 9	Κατ' Αποκοπή	181,69711 €	ΕΣΩΤΕΡΙΚΑ ΤΟΥ ΛΕΒΗΤΑ
<b>13</b>	<b>Απολογιστικές ώρες εκτέλεσης εργασιών εκτός Τεχνικής Περιγραφής.</b>				
13.1	Για απασχόληση τεχνιτών ή ηλεκτροσυγκολλητών.	ΚΕΦ.13 παρ. 13.2	Ε.Ω	17,703821 €	ΧΩΡΙΣ ΠΡΟΣΑΥΞΗΣΕΙΣ
13.2	Για απασχόληση εργατών ή βοηθών τεχνιτών.		Ε.Ω	12,579031 €	

**ΓΙΑ ΤΗ ΛΙΓΝΙΤΙΚΗ ΜΕΓΑΛΟΠΟΛΗΣ Α.Ε**

ΔΙΑΚΗΡΥΞΗ: Λ.Μ.Π. 1200001863

**ΠΡΟΜΕΤΡΗΣΗ ΠΡΟΥΠΟΛΟΓΙΣΜΟΣ ΥΠΗΡΕΣΙΑΣ**

**ΠΑΡΟΧΗ ΥΠΗΡΕΣΙΑΣ :** Προγραμματισμένες αντικαταστάσεις τμημάτων Υψηλής Πίεσης στους Λέβητες των Μονάδων III & IV της Λιγνιτική Μεγαλόπολης Α.Ε., κατά τις προγραμματισμένες Ετήσιες Συντηρήσεις τους (2019 – 2020).

A/A	ΠΕΡΙΓΡΑΦΗ	ΑΝΤΙΣΤΟΙΧΗ ΠΑΡΑΓΡΑΦΟΣ ΤΕΧΝΙΚΗΣ ΠΕΡΙΓΡΑΦΗΣ	ΜΟΝΑΔΑ ΜΕΤΡΗΣΗΣ	ΣΥΜΒΑΤΙΚΗ ΤΙΜΗ	ΣΥΜΒΑΤΙΚΗ ΠΟΣΟΤΗΤΑ	ΣΥΜΒΑΤΙΚΟ ΠΟΣΟ	ΠΑΡΑΤΗΡΗΣΕΙΣ
1	<b>Κοπή αγωγών.</b> (Γεν. Τεχν. Περιγρ. Κεφ. 1)	ΚΕΦ. 1 παρ. 1.1	Εξωτερική διάμετρος επί πάχος $\Phi_{εξωτ} \times s$ (mm <sup>2</sup> )	0,03261	50.000,00	1.630,5000	1.ΟΙ ΤΙΜΕΣ ΙΣΧΥΟΥΝ ΓΙΑ ΑΤΜΑΓΩΓΟΥΣ ΣΥΛΛΕΚΤΕΣ Κ.Α, ΑΓΩΓΟΥΣ Υ.Π ΕΞΩΤΕΡΙΚΑ ΚΑΙ ΕΞΩΤΕΡΙΚΑ ΤΟΥ ΛΕΒΗΤΑ.
2	<b>Αποξήλωση - Ανέγερση Αγωγών και Συλλεκτών.</b> (Γεν. Τεχν. Περιγρ. Κεφ 1)	ΚΕΦ. 1 παρ. 1.3	Kg	3,40099	500,00	1.700,4950	
3	<b>Διαμόρφωση Φρέζας σε Αγωγούς.</b> (Γεν. Τεχν. Περιγρ. Κεφ. 1)	ΚΕΦ. 1 παρ. 1.2	Εξωτερική διάμετρος επί πάχος $\Phi_{εξωτ} \times s$ (mm <sup>2</sup> )	0,04938	100.000,00	4.938,0000	
4	<b>Συγκόλληση Αγωγών.</b> (Γεν. Τεχν. Περιγρ. Κεφ. 1)	ΚΕΦ. 1 παρ. 1.4	Εξωτερική διάμετρος επί πάχος $\Phi_{εξωτ} \times s$ (mm <sup>2</sup> )	0,30282	50.000,00	15.141,0000	2. Στις περιπτώσεις που η τιμή μονάδας μειώνεται λόγω της αύξησης των ποσοτήτων μόνο η επιπλέον ποσότητα που θα προκύπτει θα υπολογίζεται με την νέα μειωμένη τιμή.
5	<b>Θερμική Κατεργασία στη Συγκόλληση Αγωγών.</b> (Υποστήριξη κατά τη συγκόλληση - Ανόπτηση). (Γεν. Τεχν. Περιγρ. Κεφ. 1)	ΚΕΦ. 1 παρ. 1.5	Ώρες λειτουργίας Μηχανής ανοπήσεως (h).	54,97500	100,00	5.497,5000	

A/A	ΠΕΡΙΓΡΑΦΗ	ΑΝΤΙΣΤΟΙΧΗ ΠΑΡΑΓΡΑΦΟΣ ΤΕΧΝΙΚΗΣ ΠΕΡΙΓΡΑΦΗΣ	ΜΟΝΑΔΑ ΜΕΤΡΗΣΗΣ	ΣΥΜΒΑΤΙΚΗ ΤΙΜΗ	ΣΥΜΒΑΤΙΚΗ ΠΟΣΟΤΗΤΑ	ΣΥΜΒΑΤΙΚΟ ΠΟΣΟ	ΠΑΡΑΤΗΡΗΣΕΙΣ
6	<b>Αντικατάσταση Αυλών τμημάτων Υ/Π εσωτερικά και εξωτερικά των Λεβήτων</b>						
6.1	<b>ΜΟΝΑΔΑ III</b>						
6.1.1	Για εξωτερική διάμετρο $\Phi_{εξωτ} = 88,9\text{mm}$ .	ΚΕΦ. 2 παρ. 2.1 & 2.2	Αριθμός Συγκολλήσεων	170,38491 €	100	17.038,4910	
6.1.2	Για εξωτερική διάμετρο $\Phi_{εξωτ} = 44,5\text{mm}$ .		Αριθμός Συγκολλήσεων	97,57365 €	150	14.636,0475	
6.1.3	Για εξωτερική διάμετρο $\Phi_{εξωτ} = 38,0\text{mm}$ .		Αριθμός Συγκολλήσεων	86,91434 €	500	43.457,1700	
6.1.4	Για εξωτερική διάμετρο $\Phi_{εξωτ} = 38,0\text{mm}$ (από υλικό X20CrMoV12.1 ή X10CrMoVNb 9-1).		Αριθμός Συγκολλήσεων	126,03257 €	100	12.603,2570	
6.1.5	Για εξωτερική διάμετρο $\Phi_{εξωτ} = 42,0\text{ mm}$ .		Αριθμός Συγκολλήσεων	93,47392 €	100	9.347,3920	
6.1.6	Για εξωτερική διάμετρο $\Phi_{εξωτ} = 42,4\text{mm}$ .		Αριθμός Συγκολλήσεων	94,12987 €	200	18.825,9740	
6.2	<b>ΜΟΝΑΔΑ IV</b>						
6.2.1	Για εξωτερική διάμετρο $\Phi_{εξωτ} = 31,8\text{ mm}$ .	ΚΕΦ. 2 παρ. 2.1 & 2.2	Αριθμός Συγκολλήσεων	76,74700 €	50	3.837,3500	
6.2.2	Για εξωτερική διάμετρο $\Phi_{εξωτ} = 33,0\text{ mm}$ .		Αριθμός Συγκολλήσεων	78,71488 €	150	11.807,2320	
6.2.3	Για εξωτερική διάμετρο $\Phi_{εξωτ} = 33,7\text{ mm}$ .		Αριθμός Συγκολλήσεων	79,86280 €	50	3.993,1400	
6.2.4	Για εξωτερική διάμετρο $\Phi_{εξωτ} = 38,0\text{ mm}$ .		Αριθμός Συγκολλήσεων	86,91434 €	20	1.738,2868	
6.2.5	Για εξωτερική διάμετρο $\Phi_{εξωτ} = 42,4\text{ mm}$ .		Αριθμός Συγκολλήσεων	94,12987 €	200	18.825,9740	



A/A	ΠΕΡΙΓΡΑΦΗ	ΑΝΤΙΣΤΟΙΧΗ ΠΑΡΑΓΡΑΦΟΣ ΤΕΧΝΙΚΗΣ ΠΕΡΙΓΡΑΦΗΣ	ΜΟΝΑΔΑ ΜΕΤΡΗΣΗΣ	ΣΥΜΒΑΤΙΚΗ ΤΙΜΗ	ΣΥΜΒΑΤΙΚΗ ΠΟΣΟΤΗΤΑ	ΣΥΜΒΑΤΙΚΟ ΠΟΣΟ	ΠΑΡΑΤΗΡΗΣΕΙΣ
6.2.6	Για εξωτερική διάμετρο $\Phi_{\text{εξωτ}} = 51,0 \text{ mm}$ .	ΚΕΦ. 2 παρ. 2.1 & 2.2	Αριθμός Συγκολλήσεων	108,23296 €	15	1.623,4944	
6.2.7	Για εξωτερική διάμετρο $\Phi_{\text{εξωτ}} = 57,0 \text{ mm}$ .		Αριθμός Συγκολλήσεων	118,07232 €	15	1.771,0848	
6.2.8	Για εξωτερική διάμετρο $\Phi_{\text{εξωτ}} = 63,5 \text{ mm}$ .		Αριθμός Συγκολλήσεων	128,73162 €	15	1.930,9743	
<b>7</b>	<b>Αντικατάσταση αυλοτοιχωμάτων εσωτερικά και εξωτερικά του Φλογοθαλάμου των Λεβήτων</b>						
7.1	<b>Αντικατάσταση αυλοτοιχωμάτων (πανέλων) στο φλογοθάλαμο του Λέβητα της Μονάδος III</b> (πρανή, κάθετα, καμπύλα, γωνιακά, καυστήρων, οχετών, κ.λ.π.) <b>με εξωτερική διάμετρο αυλών <math>\Phi_{\text{εξωτ}}=57,0\text{mm}</math>.</b> (Γεν. Τεχν. Περιγρ. Κεφ. 3)	ΚΕΦ 3 παρ. 3.3	Αριθμός Συγκολλήσεων	175,6405248 €	500	87.820,2624	ΑΥΛΟΤΟΙΧΩΜΑΤΑ ΠΡΑΝΩΝ, ΚΑΤΑΚΟΡΥΦΑ, ΚΑΜΠΥΛΑ, ΓΩΝΙΑΚΑ, ΠΛΕΥΡΩΝ ΚΑΥΣΤΗΡΩΝ Κ.Α ΚΑΘΟΛΟ ΤΟ ΥΨΟΣ ΤΟΥ ΦΛΟΓΟΘΑΛΑΜΟΥ: Δεν προβλέπεται καμμία περαιτέρω διαμόρφωση τιμής για αυλοτοιχώματα γωνιακά, καυστήρων κ.α διότι το κόστος αντικατάστασής τους έχει ληφθεί υπόψη στις ισχύουσες τιμές .
7.2	<b>Αντικατάσταση αυλοτοιχωμάτων (πανέλων) εσωτερικά του φλογοθαλάμου του Λέβητα της Μονάδος IV</b> (πρανή, κάθετα, καμπύλα, γωνιακά, καυστήρων, οχετών, κ.λ.π.) <b>με εξωτερική διάμετρο αυλών <math>\Phi_{\text{εξωτ}}=38,0\text{mm}</math>.</b> (Γεν. Τεχν. Περιγρ. Κεφ. 3)	ΚΕΦ 3 παρ. 3.3	Αριθμός Συγκολλήσεων	129,2909419 €	400	51.716,3768	
7.3	<b>Αντικατάσταση αυλοτοιχωμάτων (πανέλων) στον Β' έλκυσμο του Λέβητα της Μονάδος IV με εξωτερική διάμετρο αυλών <math>\Phi_{\text{εξωτ}}=31,8\text{mm}</math>.</b> (Γεν. Τεχν. Περιγρ. Κεφ. 3)	ΚΕΦ 3 παρ. 3.3	Αριθμός Συγκολλήσεων	114,1663411 €	50	5.708,3171	

A/A	ΠΕΡΙΓΡΑΦΗ	ΑΝΤΙΣΤΟΙΧΗ ΠΑΡΑΓΡΑΦΟΣ ΤΕΧΝΙΚΗΣ ΠΕΡΙΓΡΑΦΗΣ	ΜΟΝΑΔΑ ΜΕΤΡΗΣΗΣ	ΣΥΜΒΑΤΙΚΗ ΤΙΜΗ	ΣΥΜΒΑΤΙΚΗ ΠΟΣΟΤΗΤΑ	ΣΥΜΒΑΤΙΚΟ ΠΟΣΟ	ΠΑΡΑΤΗΡΗΣΕΙΣ
8	<b>Αντικατάσταση Αγωγών βοηθητικών δικτύων ατμού. (Γεν. Τεχν. Περιγρ. Κεφ. 6)</b>						
8.1	<b>Κοπή αγωγών.</b> (Γεν. Τεχν. Περιγρ. Κεφ. 6)	ΚΕΦ. 6 παρ. 6.1	Εξωτερική διάμετρος επί πάχος $\Phi_{εξωτ} \times s$ (mm <sup>2</sup> )	0,0093178 €	15.000	139,7670	
8.2	<b>Αποξήλωση - Ανέγερση Αγωγών και Συλλεκτών.</b> (Γεν. Τεχν. Περιγρ. Κεφ 6)	ΚΕΦ. 6 παρ. 6.3	Kg	0,6988350 €	3.000	2.096,5050	
8.3	<b>Διαμόρφωση Φρέζας σε Αγωγούς.</b> (Γεν. Τεχν. Περιγρ. Κεφ. 6)	ΚΕΦ. 6 παρ. 6.2	Εξωτερική διάμετρος επί πάχος $\Phi_{εξωτ} \times s$ (mm <sup>2</sup> )	0,0139768 €	30.000	419,3040	
8.4	<b>Συγκόλληση Αγωγών.</b> (Γεν. Τεχν. Περιγρ. Κεφ. 6)	ΚΕΦ. 6 παρ. 6.4	Εξωτερική διάμετρος επί πάχος $\Phi_{εξωτ} \times s$ (mm <sup>2</sup> )	0,0698920 €	15.000	1.048,3800	
9	<b>Αφαίρεση και επανατοποθέτηση μονώσεων αγωγών και πλευρικών τοιχωμάτων του Λέβητα.</b> (Γεν. Τεχν. Περιγρ. Κεφ 7).	ΚΕΦ. 7 παρ. 7.1	m <sup>2</sup>	27,9534020 €	500	13.976,7010	ΠΕΤΡΒΑΜΒΑΚΑΣ ΛΑΜΑΡΙΝΑ ΜΟΝΩΣΗΣ ΔΙΑΤΙΘΕΝΤΑΙ ΑΠΟ ΔΕΗ ΤΑ ΥΠΟΛΟΙΠΑ ΥΛΙΚΑ ΜΟΝΩΣΗΣ ΑΠΟ ΤΟΝ ΑΝΑΔΟΧΟ
10	<b>Αφαίρεση και επανατοποθέτηση μονώσεων αγωγών σε συλλέκτες.</b> (Γεν. Τεχν. Περιγρ. Κεφ 7 παρ 7.2).	ΚΕΦ. 7 παρ. 7.2	m <sup>2</sup>	34,4757630 €	100	3.447,5763	ΠΕΤΡΒΑΜΒΑΚΑΣ ΛΑΜΑΡΙΝΑ ΜΟΝΩΣΗΣ ΔΙΑΤΙΘΕΝΤΑΙ ΑΠΟ ΔΕΗ ΤΑ ΥΠΟΛΟΙΠΑ ΥΛΙΚΑ ΜΟΝΩΣΗΣ ΑΠΟ ΤΟΝ ΑΝΑΔΟΧΟ
11	<b>Εγκατάσταση - Αποξήλωση πιστοποιημένων Ικριωμάτων.</b> (Γεν. Τεχν. Περιγρ. Κεφ 8).						
11.1	Εγκατάσταση - Αποξήλωση πιστοποιημένων ικριωμάτων.	ΚΕΦ 8	m <sup>3</sup>	5,5906804 €	6.000	33.544,0824	ΕΣΩΤΕΡΙΚΑ ΚΑΙ ΕΞΩΤΕΡΙΚΑ ΤΟΥ ΛΕΒΗΤΑ

A/A	ΠΕΡΙΓΡΑΦΗ	ΑΝΤΙΣΤΟΙΧΗ ΠΑΡΑΓΡΑΦΟΣ ΤΕΧΝΙΚΗΣ ΠΕΡΙΓΡΑΦΗΣ	ΜΟΝΑΔΑ ΜΕΤΡΗΣΗΣ	ΣΥΜΒΑΤΙΚΗ ΤΙΜΗ	ΣΥΜΒΑΤΙΚΗ ΠΟΣΟΤΗΤΑ	ΣΥΜΒΑΤΙΚΟ ΠΟΣΟ	ΠΑΡΑΤΗΡΗΣΕΙΣ
11.2	Εγκατάσταση - Αποξήλωση ικριωμάτων πρόσβασης εσωτερικά του φλογοθαλάμου σε στόμια καυστήρων, οχετούς Θερμών καυσαερίων και κρεμαστούς Υ/θ-Α/Θ.	ΚΕΦ 8	m <sup>3</sup>	8,38602 €	1.645	13.795,0029	ΕΣΩΤΕΡΙΚΑ ΤΟΥ ΛΕΒΗΤΑ
<b>12</b>	<b>Συναρμολόγηση - Ανάρτηση Καλαθιού.</b> (Γεν. Τεχν. Περιγρ. Κεφ 9 ).						
12.1	Συναρμολόγηση - Ανάρτηση - Αποσυναρμολόγηση Καλαθιού.	ΚΕΦ. 9	Κατ' Αποκοπή	363,39423 €	10	3.633,9423	ΕΣΩΤΕΡΙΚΑ ΤΟΥ ΛΕΒΗΤΑ
12.2	Μεταφορά καλαθιού από πλευρά σε πλευρά του Λέβητα.		Κατ' Αποκοπή	181,69711 €	10	1.816,9711	ΕΣΩΤΕΡΙΚΑ ΤΟΥ ΛΕΒΗΤΑ
<b>13</b>	<b>Απολογιστικές ώρες εκτέλεσης εργασιών εκτός Τεχνικής Περιγραφής.</b>						
13.1	Για απασχόληση τεχνιτών ή ηλεκτροσυγκολλητών.	ΚΕΦ.13 παρ. 13.2	Ε.Ω	17,703821 €	1.000	17.703,8210	ΧΩΡΙΣ ΠΡΟΣΑΥΞΗΣΕΙΣ
13.2	Για απασχόληση εργατών ή βοηθών τεχνιτών.		Ε.Ω	12,579031 €	1.000	12.579,0310	
<b>ΣΥΝΟΛΟ ►</b>						<b>439.789,40</b>	

**ΓΙΑ ΤΗΝ ΛΙΓΝΙΤΙΚΗ ΜΕΓΑΛΟΠΟΛΗΣ Α.Ε.**

**Αριθμός Διακήρυξης:** Λ.Μ.Π. 1200001863

**Π.Υ. :** Προγραμματισμένες αντικαταστάσεις τμημάτων Υψηλής Πίεσης στους Λέβητες των Μονάδων III & IV της Λιγνιτική Μεγαλόπολης Α.Ε., κατά τις προγραμματισμένες Ετήσιες Συντηρήσεις τους (2019 – 2020).

## **ΠΑΡΑΡΤΗΜΑΤΑ ΠΡΟΤΥΠΟΥ ΤΕΥΧΟΥΣ 4**

ΤΕΥΧΟΣ 4-2

## ΠΙΝΑΚΑΣ ΠΕΡΙΕΧΟΜΕΝΩΝ

<b>ΠΑΡΑΡΤΗΜΑ II</b> .....	3
<b>Πίνακας Κατανομής Τιμήματος</b> .....	3
<b>ΠΑΡΑΡΤΗΜΑ III</b> .....	4
<b>ΠΙΝΑΚΑΣ ΕΜΠΕΙΡΙΑΣ ΚΑΙ ΣΥΣΤΑΣΕΩΝ</b> .....	4

**ΠΑΡΑΡΤΗΜΑ ΙΙ**  
(Τεύχος 2 της Διακήρυξης)

**Πίνακας Κατανομής Τιμήματος**

Το Συνολικό τίμημα σε ΕΥΡΩ θα καταβληθεί όπως παρακάτω :

ΜΕΛΗ ΣΥΜΠΡΑΞΗΣ/ ΕΝΩΣΗΣ ΟΙΚΟΝΟΜΙΚΩΝ ΦΟΡΕΩΝ	ΤΙΜΗΜΑ ΣΕ ΕΥΡΩ	
	Αριθμητικώς	Ολογράφως
.....	.....	.....
.....	.....	.....
.....	.....	.....
.....	.....	.....

**ΠΑΡΑΡΤΗΜΑ ΙΙΙ**  
(Τεύχος 2 της Διακήρυξης)

**ΠΙΝΑΚΑΣ ΕΜΠΕΙΡΙΑΣ ΚΑΙ ΣΥΣΤΑΣΕΩΝ**

α/α		A.	B.	Γ.
1.	Αριθμός Σύμβασης			
2.	Είδος Εργασιών			
3.	Αναλυτική Περιγραφή Εργασιών			
4.	Ποσότητα			
5.	Τόπος Εργασιών			
6.	Αποδέκτης <b>Παροχής Υπηρεσίας</b>			
7.	Προϋπολογισμός σε <b>ΕΥΡΩ</b>			
8.	Ποσοστό Συμμετοχής			
9.	Ημερομηνία σύναψης της Σύμβασης			
9.	Περίοδος Εκτέλεσης των Εργασιών			
10.	Βεβαιώσεις Καλής Εκτέλεσης των Εργασιών			
11	Συστατικές επιστολές			
12	Στοιχεία Ατόμου για Συστάσεις τηλ.: σταθ. κιν. φαξ			

**Αριθμός Διακήρυξης:** Λ.Μ.Π. 1200001863

**Π.Υ. :** Προγραμματισμένες αντικαταστάσεις τμημάτων Υψηλής Πίεσης στους Λέβητες των Μονάδων III & IV της Λιγνιτική Μεγαλόπολης Α.Ε., κατά τις προγραμματισμένες Ετήσιες Συντηρήσεις τους (2019 – 2020).

## **ΕΙΔΙΚΟΙ ΟΡΟΙ ΣΥΜΒΑΣΗΣ ΥΠΗΡΕΣΙΩΝ ΣΥΝΤΗΡΗΣΗΣ**

ΤΕΥΧΟΣ 5



Άρθρο 1 .....	3
Σχέδια και Οδηγίες .....	3
Άρθρο 2 .....	3
Ισχύοντα Πρότυπα και Κανονισμοί .....	3
Άρθρο 3 .....	3
Εκπροσώπηση της Επιχείρησης .....	3
Άρθρο 4 .....	3
Εξασφάλιση χώρου και παροχές προς τον Ανάδοχο .....	3
Άρθρο 5 .....	4
Εξοπλισμός και υλικά που χορηγεί η Επιχείρηση .....	4
Άρθρο 6 .....	4
Χρήση Μηχανημάτων και Εργαλείων Ιδιοκτησίας της Λιγνιτικής Μεγαλόπολης Α.Ε. ....	4
Άρθρο 7 .....	5
Κυκλοφορία Οχημάτων Αναδόχου εντός του Εργοταξίου - Εξοπλισμός του Αναδόχου .....	5
Άρθρο 8 .....	5
Υπεργολάβοι - Υποπρομηθευτές .....	5
Άρθρο 9 .....	6
Προσωπικό του Αναδόχου .....	6
Άρθρο 10 .....	7
Ευθύνες Αναδόχου .....	7
10.1 Οφιγενείς μεταβολές .....	7
10.2 Ασφάλεια και Υγεία .....	8
10.3 Προστασία περιβάλλοντος .....	9
Άρθρο 11 .....	10
Έκδοση Απαιτούμενων Αδειών .....	10
Άρθρο 12 .....	10
Μεταβολές κατά την εκτέλεση της Σύμβασης .....	10
Άρθρο 13 .....	11
Στατιστικά και λοιπά στοιχεία - Ημερολόγιο .....	11
Άρθρο 14 .....	11
Προσωρινή και Οριστική Παραλαβή .....	11
Άρθρο 15 .....	12
Τρόπος Πληρωμής - Δικαιολογητικά .....	12
Άρθρο 16 .....	15
Ασφαλιστικές Καλύψεις .....	15
Άρθρο 17 .....	15
Πιστοποιητικό Συμμόρφωσης κατασκευών Υψηλής Πίεσης .....	15
Άρθρο 18 .....	15
Επιθεώρηση - Δοκιμές .....	15
Άρθρο 19 .....	15
Αναστολή Εργασιών .....	15

## ΕΙΔΙΚΟΙ ΟΡΟΙ ΥΠΗΡΕΣΙΩΝ ΣΥΝΤΗΡΗΣΗΣ

### Άρθρο 1 Σχέδια και Οδηγίες

- 1.1 Για την υπόψη συντήρηση τα αναφερόμενα στην Τεχνική Περιγραφή σχέδια, θα χορηγούνται από την Επιβλέπουσα Υπηρεσία στον Ανάδοχο.
- 1.2 Η προθεσμία που αναφέρεται στο δεύτερο εδάφιο της παραγράφου 3.2 του τεύχους "Γενικοί Όροι", καθορίζεται σε **τρεις (3)** ημέρες.

### Άρθρο 2 Ισχύοντα Πρότυπα και Κανονισμοί

Τα πρότυπα και οι κανονισμοί με βάση τα οποία θα γίνουν οι εργασίες είναι κατά περίπτωση εφαρμογής:

- ASME, TRD, VGB, DIN, AD, MERCKBLATTER και γενικά όλοι οι κανονισμοί και τα πρότυπα που ισχύουν σήμερα στην Ελλάδα.

Από τα πρότυπα αυτά και τους Κανονισμούς θα ισχύει η τελευταία αναθεώρηση ή έκδοση τους, που έγινε πριν από την ημερομηνία υπογραφής της Σύμβασης.

### Άρθρο 3 Εκπροσώπηση της Επιχείρησης

Καθήκοντα Επιβλέπουσας Υπηρεσίας θα ασκεί ο **Τομέας Συντήρησης** και Προϊσταμένης Υπηρεσίας ο **Κλάδος Παραγωγής της Λιγνιτικής Μεγαλόπολης Α.Ε.**, σύμφωνα με το Άρθρο 4 των "Γενικών Όρων" Συντήρησης.

### Άρθρο 4 Εξασφάλιση χώρου και παροχές προς τον Ανάδοχο

Στον Ανάδοχο παρέχονται:

- Παροχή ηλεκτρικού ρεύματος 220 V - 380 V από τα κοντινότερα προς τη θέση εργασίας σημεία.  
Ο Ανάδοχος υποχρεούται να έχει τους ανάλογους πίνακες πάνω στους οποίους θα είναι τοποθετημένοι, ρευματοδότες/ρευματολήπτες (στεγανού τύπου) με τις ασφάλειές τους, καθώς και ανάλογο καλώδιο παροχής ηλεκτρικής ενέργειας προς τους πίνακες αυτούς, μήκους ανάλογο με το απαιτούμενο (εξαρτάται από τον χώρο εγκατάστασης των πινάκων και του ασφαλειοδιακόπτη στον οποίο θα συνδεθεί).  
Η ΔΕΗ Α.Ε, οφείλει να παρέχει ηλεκτρική ενέργεια στους πίνακες του Αναδόχου με σύνδεση του καλωδίου παροχής σε ανάλογο ασφαλειοδιακόπτη.  
Τυχόν απαιτούμενες αναρτήσεις σε ικανό ύψος των καλωδίων παροχής για λόγους ασφάλειας, θα γίνονται υποχρεωτικά από το προσωπικό και με μέσα / υλικά του Αναδόχου.
- Παροχή νερού από τα κοντινότερα προς τη θέση εργασίας σημεία της εγκατάστασης, σε πίεση και ποσότητα ανάλογα με τις δυνατότητες του κάθε Σταθμού.
- Παροχή πεπιεσμένου αέρα, σε πίεση και ποσότητα ανάλογα με τις δυνατότητες του Σταθμού.
- Υπαίθριος χώρος εγκαταστάσεως αποθήκης, εργαλείων και γραφείου (**κατόπιν συνεννόησης της Επιχείρησης**).
- Δυνατότητα στο προσωπικό του Αναδόχου να κάνει χρήση Ανελκυστήρων & Βαρούλκων.

Η χρήση των Ανελκυστήρων κατά τις εργάσιμες ώρες (από **07<sup>00</sup>** έως **19<sup>00</sup>**) είναι **μόνο** για την μεταφορά προσωπικού.

Η μεταφορά υλικών επιτρεπτού φορτίου (μέχρι 100kg) για τον Ανελκυστήρα του Λεβητοστασίου, θα γίνεται εκτός ωραρίου εργασίας (δηλ. από **19<sup>00</sup>** έως **23<sup>00</sup>**) και μόνο μετά από έγκριση του Εντεταλμένου Μηχανικού και του Μηχανικού Υπηρεσίας του Κλάδου Παραγωγής.

Η χρήση των βαρούλκων (Μηχανοστασίου, Λεβητοστασίου, Αποθείωσης κ.λ.π.) θα γίνεται από προσωπικό της/του Εταιρείας/Αναδόχου που έχει τις απαιτούμενες άδειες χειρισμού όπου θα κατατείνονται στον Τομέα Συντήρησης του Κλάδου Παραγωγής πριν την έναρξη των εργασιών και θα τηρούνται όλοι οι προβλεπόμενοι κανόνες ασφάλειας.

Οι Εντεταλμένοι Μηχανικοί της Λιγνιτικής Μεγαλόπολης Α.Ε., θα πρέπει να ενημερώνονται για την έναρξη και το χρόνο χρήσης των βαρούλκων.

Η μεταφορά των **ικριωμάτων** θα γίνεται **πάντοτε** εντός μεταλλικών καλαθιών μέσω των "βαρούλκων" και **απαγορεύεται αυστηρώς** η μεταφορά τους με τους Ανελκυστήρες.

- Δυνατότητα στο προσωπικό του Αναδόχου να κάνει χρήση χώρων υγιεινής και εστιατορίου του Σταθμού (**κατόπιν συνεννόησης της Επιχείρησης**).

Οι Επιβλέποντες Μηχανικοί των Εταιρειών/Αναδόχων θα είναι αποκλειστικά υπεύθυνοι για την τήρηση των παραπάνω.

Οι τυχόν ζημιές ή βλάβες στον παραπάνω εξοπλισμό, πέραν του ότι θα κοστολογούνται, δεν θα επικαλούνται ως λόγοι καθυστέρησης προόδου των εργασιών.

Οποιαδήποτε άλλη χρήση του πάγιου εγκατεστημένου εξοπλισμού του Σταθμού απαιτήσει ο Ανάδοχος και εφόσον υπάρχει η δυνατότητα εκ μέρους του Σταθμού, θα του εγκρίνεται μετά την υποβολή εκ μέρους του εγγράφου αιτήσεως και θα του κοστολογείται.

## **Άρθρο 5**

### **Εξοπλισμός και υλικά που χορηγεί η Επιχείρηση**

Στον Ανάδοχο θα δοθούν:

- Στα τμήματα Υψηλής Πίεσης (αυλοί, αγωγοί, ελάσματα λέβητα) που θα απαιτούνται για την εκτέλεση κάθε αυτοτελούς τμήματος της Παρεχόμενης Υπηρεσίας χορηγούνται από τον Κλάδο Παραγωγής.
- Επί πλέον τυχόν χορηγούμενα υλικά που αναφέρονται στο τεύχος Γενική Τεχνική Περιγραφή.

Δεν περιλαμβάνονται τα αναλώσιμα υλικά, όπως ηλεκτρόδια, σύρματα συγκόλλησης, οξυγόνο, ασετυλίνη, προπάνιο κ.λ.π. καθώς και εκείνα τα υλικά ή μικροϋλικά, των οποίων η προμήθεια, ρητά μνημονεύεται στη συνημμένη Τεχνική Περιγραφή, ότι αποτελεί υποχρέωση του Αναδόχου.

Επίσης δεν περιλαμβάνεται η παροχή εργαλείων, μέσων, συσκευών συγκολλήσεων, μηχανημάτων έργου, ανυψωτικών παντός τύπου και είδους καθώς και λοιπού εξοπλισμού, η ευθύνη παροχής και διάθεσης των οποίων βαρύνει καθ' οιονδήποτε τρόπο τον Ανάδοχο.

Τα προμηθευόμενα από τον Ανάδοχο ηλεκτρόδια θα τυχάνουν της έγκρισης της Επιχείρησης πριν χρησιμοποιηθούν και θα είναι πιστοποιημένα κατά Ε.Ν. 10204 – 3.1.Β.

Οποιοσδήποτε εξοπλισμός ή υλικά, ή αναλώσιμα πέραν των προβλεπομένων παραπάνω, που θα απαιτηθούν για την έγκαιρη, έντεχνη, εμπρόθεσμη και ασφαλή εκτέλεση των εργασιών θα διατίθενται από τον Ανάδοχο με δαπάνες του.

## **Άρθρο 6**

### **Χρήση Μηχανημάτων και Εργαλείων Ιδιοκτησίας της Λιγνιτικής Μεγαλόπολης Α.Ε.**

Επιτρέπεται η χρήση εξοπλισμού της Λιγνιτικής Μεγαλόπολης Α.Ε., για κάλυψη εκτάκτων αναγκών και εφόσον υφίσταται η σχετική δυνατότητα, με αντίστοιχη χρέωση του Αναδόχου, βάσει του τιμολογίου χρέωσης, προς τρίτους, της Επιχείρησης.

## Άρθρο 7

### Κυκλοφορία Οχημάτων Αναδόχου εντός του Εργοταξίου - Εξοπλισμός του Αναδόχου

Επιτρέπεται η κυκλοφορία οχημάτων μεταφοράς υλικών και προσωπικού, καθώς επίσης και οποιοδήποτε άλλο όχημα χρειασθεί μετά από έγκριση της Επιβλέπουσας υπηρεσίας.

Όλα τα οχήματα θα διαθέτουν τις απαιτούμενες άδειες από τις αρμόδιες Αρχές και θα είναι ασφαλισμένα.

Τα οχήματα του Αναδόχου υπόκεινται στους προβλεπόμενους ελέγχους από το αρμόδιο προσωπικό της [Λιγνιτικής Μεγαλόπολης Α.Ε.](#)

Ο Εργολάβος/Ανάδοχος θα καταθέτει πριν από την έναρξη των εργασιών κατάσταση με τα οχήματα και το μηχανικό εξοπλισμό που θα χρησιμοποιηθεί στο πλαίσιο εκτέλεσης της Σύμβασης από αυτόν ή/και από Υπεργολάβο του, αντίγραφα από τις νόμιμες άδειες και τα πιστοποιητικά ελέγχου και επανελέγχου από διαπιστευμένους Φορείς για τα οχήματα και τα ανυψωτικά, τα οποία θα ανανεώνονται με ευθύνη του Εργολάβου/Αναδόχου ή/και του Υπεργολάβου, καθώς και τα ασφαλιστήρια συμβόλαια.

Ο εξοπλισμός που θα καλύπτει πλήρως τις υπόψη απαιτήσεις θα εφοδιάζεται με ειδικό σήμα που θα διατίθεται από το αρμόδιο για την παρακολούθηση και εφαρμογή των όρων της Σύμβασης όργανο της [Λιγνιτικής Μεγαλόπολης Α.Ε.](#)

Ουδέν όχημα και εξοπλισμός του Εργολάβου/Υπεργολάβου θα χρησιμοποιείται στο πλαίσιο εκτέλεσης της Σύμβασης, εφόσον δεν είναι εφοδιασμένο με το προαναφερόμενο σήμα.

#### Ο Ανάδοχος ή/και ο Υπεργολάβος υποχρεούται:

Όλα τα εργαλεία, υλικά, αναλώσιμα και μέσα που θα απαιτηθούν για την ορθή και ασφαλή εκτέλεση των εργασιών, όπως π.χ.:

- πιστοποιημένα βαρούλκα,
- πιστοποιημένα συρματόσχοινα,
- μαδέρια (ξύλινα ή μεταλλικά),
- κλειδιά,
- βιομηχανικοί ηλεκτρικοί πίνακες (IP 65 – 66),
- ηλεκτρικές προεκτάσεις,
- τροχοί,
- λάστιχα αέρος,
- πιστοποιημένες ζώνες ασφαλείας,
- πιστοποιημένα ανυψωτικά μηχανήματα (γερανοί & πλατφόρμα εργασίας),
- οχήματα μεταφοράς προσωπικού & υλικών,
- μηχανές ηλεκτροσυγκόλλησης,
- ηλεκτρόδια συγκόλλησης,
- σύρματα συγκόλλησης,
- συσκευές οξυγονοκοπής,
- γάντια εργασίας,
- κράνη εργασίας,
- μπαλαντέζες,
- εργαλεία μέτρησης, κ.λ.π.,
- πιστοποιημένες σκαλωσιές

## Άρθρο 8

### Υπεργολάβοι - Υποπρομηθευτές

Ισχύουν τα αναφερόμενα στο Άρθρο 7 των "Γενικών Όρων" της Σύμβασης.

## **Άρθρο 9 Προσωπικό του Αναδόχου**

Πέραν των αναφερομένων στα Άρθρα 10 και 15 των "Γενικών Όρων" Σύμβασης, για το προσωπικό του Αναδόχου ισχύουν και τα εξής:

### 9.1 Κατάσταση προσωπικού Αναδόχου στην [Παρεχόμενη Υπηρεσία](#) – Παρουσιολόγιο.

Ο Επιβλέπων Μηχανικός του Αναδόχου με την έναρξη των εργασιών συντήρησης στις εγκαταστάσεις της [Λιγνιτικής Μεγαλόπολης Α.Ε.](#), υποχρεούται να προσκομίζει στον Εντεταλμένο Μηχανικό της Επιχείρησης κατάσταση του προσωπικού του στην οποία θα αναγράφονται ο αριθμός της Σύμβασης, η περιγραφή, το ονοματεπώνυμο του Αναδόχου και σε στήλες τα εξής στοιχεία:

- α. Αύξων αριθμός
- β. Ονοματεπώνυμο εργαζόμενου
- γ. Αριθμός Ταυτότητας ή Διαβατηρίου
- δ. Ειδικότητα
- ε. Ωράριο εργασίας

Αν κατά την εξέλιξη των εργασιών υπάρξει μεταβολή των στοιχείων των εργαζομένων ο Ανάδοχος θα υποβάλλει συμπληρωματική κατάσταση με τα ως άνω στοιχεία.

Αντίγραφο της κατάστασης αυτής, όπως εκάστοτε ισχύει, θα παραδίδεται καθημερινά από τον Επιβλέποντα Μηχανικό του Αναδόχου στον [Εντεταλμένο Μηχανικό του Κλάδου Παραγωγής](#)

Το προσωπικό του Αναδόχου υποχρεούται κατά την προσέλευσή του και την αποχώρηση από τις εγκαταστάσεις της Επιχείρησης να υπογράφει στις ανάλογες στήλες της κατάστασης. Βάσει αυτής θα πραγματοποιείται και ο σχετικός έλεγχος, κατά την είσοδο – έξοδο του προσωπικού του Αναδόχου, το οποίο υποχρεούται να επιδεικνύει τα σχετικά αποδεικτικά (ταυτότητα ή διαβατήριο ή άδεια οδήγησης κ.λπ.) στον αρμόδιο εκπρόσωπο της [Λιγνιτικής Μεγαλόπολης Α.Ε.](#), όποτε του ζητηθεί.

Ο Επιβλέπων Μηχανικός του Αναδόχου θα προσκομίζει καθημερινά στον Εντεταλμένο Μηχανικό της Επιχείρησης την πιο πάνω κατάσταση της προηγούμενης ημέρας υπογεγραμμένη και από αυτόν.

### 9.2 Στολές εργασίας – Διακριτικά.

Το προσωπικό του Εργολάβου/Αναδόχου, το προσωπικό του Υπεργολάβου, καθώς και συνεργαζόμενοι με αυτούς τρίτοι με οποιαδήποτε σχέση εργασίας στο πλαίσιο της Σύμβασης, ανεξάρτητα από το χρόνο απασχόλησης τους στο έργο, είναι υποχρεωμένο κατά την εκτέλεση εργασιών στον τόπο της [Παροχής Υπηρεσίας](#):

- να φορά ενιαία και αναγνωρίσιμη ενδυμασία (στολή) με τα διακριτικά της εταιρείας του Αναδόχου ή/και του Υπεργολάβου<sup>1</sup>.
- να φέρει σε εμφανή θέση κάρτα με φωτογραφία και τα στοιχεία του, από τα οποία θα προκύπτει το ονοματεπώνυμο και η ειδικότητά του.

Η κάρτα αυτή θα είναι έγκυρη μόνο εφόσον φέρει την υπογραφή του αρμόδιου για την παρακολούθηση και εφαρμογή των όρων της Σύμβασης οργάνου της [Λιγνιτικής Μεγαλόπολης Α.Ε.](#), και είναι αναγκαία για την είσοδο στις εγκαταστάσεις της [Λιγνιτικής Μεγαλόπολης Α.Ε.](#), των απασχολούμενων στο πλαίσιο εκτέλεσης της Σύμβασης.

### 9.3 Μέσα προστασίας.

Ο Ανάδοχος ή/και ο Υπεργολάβος υποχρεούται να χορηγεί στο προσωπικό του όλα τα κατάλληλα Μέσα Ατομικής Προστασίας (ΜΑΠ) αναλόγως των εκτελουμένων εργασιών, να λαμβάνει όλα τα επιβαλλόμενα από το νόμο μέτρα υγείας και ασφάλειας των εργαζομένων και να τηρεί τις υποχρεώσεις για τεχνικό ασφαλείας και γιατρό εργασίας, για εκτίμηση και πρόληψη επαγγελματικού κινδύνου, για προστασία από βλαπτικούς παράγοντες και ενημέρωση των εργαζομένων κ.λπ.

#### 9.4 Τήρηση εργατικής και ασφαλιστικής νομοθεσίας.

- 9.4.1 Ο Ανάδοχος θα είναι πλήρως και αποκλειστικά μόνος υπεύθυνος έναντι της **Λιγνιτικής Μεγαλόπολης Α.Ε.**, για την απαρέγκλιτη τήρηση της ισχύουσας εργατικής και ασφαλιστικής νομοθεσίας ως προς το απασχολούμενο από αυτόν ή από Υπεργολάβους του προσωπικό, καθώς και των τυχόν συνεργαζόμενων με αυτούς τρίτους με οποιαδήποτε σχέση εργασίας στο πλαίσιο της εκπλήρωσης των υποχρεώσεων της Σύμβασης.
- 9.4.2 Ο Ανάδοχος και οι Υπεργολάβοι υποχρεούνται να τηρούν απαρεγκλίτως τις διατάξεις της εργατικής και ασφαλιστικής νομοθεσίας για το προσωπικό τους που θα απασχολείται στο πλαίσιο της Σύμβασης στις εγκαταστάσεις της **Λιγνιτικής Μεγαλόπολης Α.Ε.**, (εργοτάξιο), συμπεριλαμβανομένων της καταβολής στο προσωπικό τους των νομίμων αποδοχών, οι οποίες σε καμία περίπτωση δεν μπορεί να είναι κατώτερες των προβλεπόμενων από την οικεία σύμβαση εργασίας, της τήρησης του νομίμου ωραρίου, της καταβολής των εκ του νόμου προβλεπόμενων ασφαλιστικών εισφορών του προσωπικού τους, της αυστηρής τήρησης των όρων υγείας και ασφάλειας των εργαζομένων κ.λπ.
- 9.4.3 Για το σκοπό αυτό, ο Ανάδοχος υποχρεούται για το προσωπικό του ή/και το προσωπικό του Υπεργολάβου καθώς και για τους συνεργαζόμενους με αυτούς τρίτους με οποιαδήποτε σχέση εργασίας στο πλαίσιο της Σύμβασης και καθ' όλη τη διάρκειά της, να προσκομίζει εντός ευλόγου προθεσμίας στο αρμόδιο για την παρακολούθηση και εφαρμογή των όρων της Σύμβασης όργανο της **Λιγνιτικής Μεγαλόπολης Α.Ε.**, οποιοδήποτε έγγραφο του ζητηθεί που είναι πρόσφορο να αποδείξει την τήρηση της εργατικής και ασφαλιστικής νομοθεσίας, όπως Έντυπα Αναγγελίας Πρόσληψης (Ε3), Πίνακες Προσωπικού (Ε4), Αναλυτικές Περιοδικές Δηλώσεις (ΑΠΔ), αποδεικτικά στοιχεία πληρωμής αυτών αποκλειστικά μέσω Τραπεζών, φωτοαντίγραφα των συμβάσεων εργασίας κ.λπ.
- Ο Ανάδοχος υπέχει τις παραπάνω έναντι της **Λιγνιτικής Μεγαλόπολης Α.Ε.**, υποχρεώσεις, τόσο για το προσωπικό που ο ίδιος θα απασχολεί για την εκτέλεση της Σύμβασης, όσο και για το προσωπικό των τυχόν υπεργολάβων του, υποσχόμενος και εγγυώμενος την ορθή τήρησή τους και εκ μέρους των τυχόν υπεργολάβων του.

#### 9.5 Κοινοποίηση στοιχείων στις αρμόδιες αρχές.

Η **Λιγνιτική Μεγαλόπολης Α.Ε.**, διατηρεί το δικαίωμα να αποστείλει αντίγραφο της Σύμβασης, καθώς και τα στοιχεία του απασχολούμενου στο πλαίσιο της Σύμβασης στον τόπο του έργου (εργοτάξιο) προσωπικού του Εργολάβου/Αναδόχου ή/και του Υπεργολάβου, στο κατά τόπο αρμόδιο Τμήμα Κοινωνικής Επιθεώρησης του Σώματος Επιθεώρησης Εργασίας (ΣΕΠΕ), καθώς και στον Ενιαίο Φορέα Κοινωνικής Ασφάλισης (ΕΦΚΑ), προκειμένου να ελεγχθεί η απαρέγκλιτη τήρηση της Εργατικής και Ασφαλιστικής νομοθεσίας.

#### 9.6 Ο Ανάδοχος υποχρεούται να μεταφέρει το προσωπικό του με δικά του μέσα.

### **Άρθρο 10 Ευθύνες Αναδόχου**

#### 10.1 Οψιγενείς μεταβολές.

- 10.1.1 Ο Ανάδοχος δεσμεύεται ότι σε περίπτωση οψιγενούς μεταβολής, κατά τη διάρκεια ισχύος της παρούσας Σύμβασης, οποιοδήποτε στοιχείου αναφορικά με τις προϋποθέσεις για τη μη συνδρομή λόγων αποκλεισμού, που ο Ανάδοχος είχε δηλώσει ότι πληροί ή/και είχε προσκομίσει τα σχετικά αποδεικτικά πλήρωσης αυτών στο πλαίσιο του προηγηθέντος διαγωνισμού μέχρι και τη σύναψη της παρούσας Σύμβασης, να γνωστοποιήσει στη **Λιγνιτικής Μεγαλόπολης Α.Ε.**, αμελλητί την υπόψη μεταβολή, άλλως η **Λιγνιτικής Μεγαλόπολης Α.Ε.**, θα δύναται να εφαρμόσει το Άρθρο 35.1 των Γενικών Όρων περί καταγγελίας της Σύμβασης με υπαιτιότητα του Αναδόχου.

Τα πιο πάνω ισχύουν και στην περίπτωση μη τήρησης της παραπάνω υποχρέωσης για τον/τους παρέχοντα/ες στήριξη στον Ανάδοχο

10.1.2 Ρητά καθορίζεται ότι εάν ο Ανάδοχος:

- δεν προσκομίσει έγκαιρα και προσηκόντως επιβεβαιωτικά έγγραφα περί μη συνδρομής λόγων αποκλεισμού, οποτεδήποτε απαιτηθούν αυτά από την Επιχείρηση,
- έχει υποβάλει οποτεδήποτε, ανακριβείς ή ψευδείς δηλώσεις ή αλλοιωμένα φωτοαντίγραφα δημοσίων ή ιδιωτικών εγγράφων,

τότε η **Λιγνιτικής Μεγαλόπολης Α.Ε.**, δύναται να εφαρμόσει το Άρθρο 35.1 των Γενικών Όρων περί καταγγελίας της Σύμβασης με υπαιτιότητα του Αναδόχου και διατηρεί το δικαίωμα αποκλεισμού του από μελλοντικές διαγωνιστικές διαδικασίες.

## 10.2 Ασφάλεια και Υγεία.

10.2.1 Ο Ανάδοχος έχει την ευθύνη για την εφαρμογή των γενικών αρχών Πρόληψης και Ασφάλειας για την προστασία των εργαζομένων στα πλαίσια της κείμενης νομοθεσίας (Π.Δ. 305/96, Π.Δ. 17/96, Ν. 1396/83 κ.λπ.), όπως εκάστοτε ισχύει.

10.2.2 Πριν την έναρξη των εργασιών θα οριστεί από τον Ανάδοχο ο Συντονιστής για θέματα Ασφαλείας και Υγείας κατά την εκτέλεση της Σύμβασης, με αρμοδιότητες και προσόντα που προβλέπει η ισχύουσα νομοθεσία.

Στη συνέχεια ο Συντονιστής, αφού:

- Ενημερωθεί για τους κανόνες ασφαλείας που ισχύουν και πρέπει να εφαρμόζονται κατά την εκτέλεση των εργασιών της Σύμβασης. Η ενημέρωση αυτή θα γίνει πριν την έναρξη των εργασιών, από τον Τεχνικό Ασφάλειας της συντηρούμενης εγκατάστασης.  
Στο συντονιστή ασφαλείας του Αναδόχου θα παραδοθούν έντυπα με γενικούς κανόνες ασφαλείας εργασίας, περιγραφή της διαδικασίας λήψης των απαιτούμενων αδειών εργασίας, χρήση του εξοπλισμού εργασίας και των μέσων ατομικής προστασίας.
- Μελετήσει τις συνθήκες και κινδύνους των περιοχών όπου θα εκτελεστούν οι εργασίες της Σύμβασης, καθώς και το σχετικό Φάκελο Ασφάλειας και Υγείας (ΦΑΥ) της **Λιγνιτικής Μεγαλόπολης Α.Ε.**, ο Ανάδοχος θα υποβάλλει στην Επιχείρηση Σχέδιο Ασφάλειας και Υγείας (ΣΑΥ).

Θα επιβεβαιώνει εγγράφως ότι έλαβε προσωπική γνώση και ενημερώθηκε σε θέματα ασφαλείας της εργασίας.

Το έγγραφο αυτό, το οποίο θα κοινοποιείται στον Επιβλέποντα Μηχανικό του Αναδόχου και στον Εντεταλμένο Μηχανικό της Επιχείρησης, θα αποτελεί προϋπόθεση για την υπογραφή του πρωτοκόλλου εγκατάστασης του Αναδόχου.

10.2.3 Κατά τη διάρκεια εκτέλεσης των εργασιών της Σύμβασης ο Ανάδοχος έχει την ευθύνη για την εφαρμογή, παρακολούθηση αναπροσαρμογή και εμπλουτισμό του ΣΑΥ και του ΦΑΥ εφόσον απαιτηθεί.

10.2.4 Η **Λιγνιτική Μεγαλόπολης Α.Ε.**, ως κύριος των συντηρούμενων εγκαταστάσεων ο οποίος έχει υπό τον έλεγχο του τον τόπο εργασίας, οφείλει αλλά και διατηρεί το δικαίωμα να επιβλέπει τις εργασίες συντήρησης όχι μόνον ως προς την ορθή εκτέλεσή τους, αλλά και ως προς τις υποχρεώσεις των Αναδόχων στα θέματα Ασφάλειας και Υγείας, να συνεργάζεται με τους Αναδόχους για την εφαρμογή τους, να συντονίζει τις δραστηριότητές τους για την προστασία των εργαζομένων από τους επαγγελματικούς κινδύνους και να μεριμνά για την αλληλοενημέρωσή τους.

10.2.5 Επισημαίνεται ότι σε περίπτωση μη τήρησης από τον Ανάδοχο των υποχρεώσεών του σε θέματα Υγείας και Ασφάλειας στην Εργασία, η Επιχείρηση διατηρεί το δικαίωμα να επιβάλει τη διακοπή των εργασιών με ευθύνη του Αναδόχου, ο οποίος σε κάθε

περίπτωση υποχρεούται να καλύψει με δαπάνες του οποιαδήποτε σχετική οικονομική επιβάρυνσή της (επιβολή προστίμων, δαπάνες αποκατάστασης, αποζημιώσεις υπέρ τρίτων κ.λπ.).

### 10.3 Προστασία περιβάλλοντος.

Ο Κλάδος Παραγωγής της Λιγνιτικής Μεγαλόπολης Α.Ε., εφαρμόζει Σύστημα Περιβαλλοντικής Διαχείρισης Υγείας και ασφάλειας σύμφωνα με τις απαιτήσεις του Διεθνούς Προτύπου **ΕΛΟΤ EN 14001:2015** και **OHSAS 18001:2007**.

Σκοπός του είναι η ελαχιστοποίηση των επιπτώσεων στο περιβάλλον καθώς και η ελαχιστοποίηση της επικινδυνότητας σε θέματα υγείας και ασφάλειας των εργαζομένων.

Αυτό επιτυγχάνεται με τις συνεχείς και συστηματικές ενέργειες μείωσης των επιπτώσεων του σταθμού, ξεκινώντας από τις πιο σημαντικές και προχωρώντας στις λιγότερο σημαντικές.

Η συμμετοχή όλου του προσωπικού του Κλάδου Παραγωγής αλλά και του προσωπικού του Αναδόχου στην υποστήριξη του Συστήματος Διαχείρισης Περιβάλλοντος Υγείας & Ασφάλειας είναι ουσιαστική για την επιτυχία του.

Γι' αυτό είναι απαραίτητη η τήρηση των παρακάτω κανόνων από τον Ανάδοχο ή τον Υπεργολάβο και το προσωπικό τους που θα εργαστεί στον Κλάδο Παραγωγής:

- Συμμόρφωση με τη σχετική νομοθεσία Περιβάλλοντος Υγείας & Ασφάλειας.
- Συμμόρφωση με τις οδηγίες του Κλάδου Παραγωγής της Λιγνιτικής Μεγαλόπολης Α.Ε., που αφορούν τα θέματα Περιβάλλοντος Υγείας & Ασφάλειας που εμφανίζονται κατά την διάρκεια των εργασιών.
- Ύπαρξη των απαιτούμενων από τη νομοθεσία αδειών/πιστοποιητικών και παρουσίασή τους κατά τη διάρκεια ελέγχων από την Λιγνιτική Μεγαλόπολης Α.Ε., ή τις Αρχές.
- Απασχόληση σε κάθε εργασία κατάλληλα εκπαιδευμένου και έμπειρου προσωπικού.
- Αποφυγή ανασφαλών καταστάσεων για την Υγεία & Ασφάλεια των εργαζομένων.
- Αποφυγή σπατάλης φυσικών πόρων (π.χ ενέργεια, νερό).
- Χρήση υλικών όσο το δυνατό πιο φιλικών προς το περιβάλλον.
- Εξασφάλιση άδειας, από τον Τεχνικό Ασφαλείας του Κλάδου Παραγωγής, για τη χρήση επικίνδυνων υλικών, στην περίπτωση που η χρήση τέτοιων υλικών είναι απολύτως αναγκαία.
- Διατήρηση της καθαριότητας του χώρου εργασίας και αποφυγή της όποιας ρύπανσης του εδάφους.
- Εκτέλεση εργασιών με τον ελάχιστο δυνατό θόρυβο.
- Διαβροχή χώρων εργασίας, όπου υπάρχει σκόνη.
- Συγκέντρωση των στερεών αποβλήτων από τις εργασίες σας και τοποθέτησή τους στους ειδικούς κάδους.
- Διαχείριση των επικίνδυνων αποβλήτων, για τα οποία έχετε την ευθύνη σύμφωνα με τη σύμβαση, σε συμφωνία με την ισχύουσα νομοθεσία.
- Διάθεση των υγρών αποβλήτων στο σύστημα επεξεργασίας αποβλήτων του σταθμού αφού προηγουμένως έχουν καταστεί μη επικίνδυνα από εσάς.
- Συγκέντρωση χρησιμοποιημένων λιπαντικών (όταν δεν περιέχουν PCB's) και παράδοσή τους στον Υπεύθυνο Διαχείρισης του Κλάδου Παραγωγής.
- Απαγορεύεται οποιαδήποτε διάθεση στο έδαφος ή στις αποχετεύσεις του Κλάδου Παραγωγής.
- Άμεση ενημέρωση του Επιβλέποντα Μηχανικού του Αναδόχου σε περίπτωση προβλήματος που αφορά στο Περιβάλλον Υγείας & Ασφάλειας.
- Όλα τα προβλήματα θα πρέπει να αναφέρονται.
- Ο Επιβλέπων Μηχανικός & ο Τεχνικός Ασφαλείας του Αναδόχου θα πρέπει να ενημερώνουν τον Υπεύθυνο Περιβαλλοντικής Διαχείρισης η/και τον Τεχνικό Ασφαλείας του Σταθμού για τα παραπάνω προβλήματα.
- Περιβαλλοντική αποκατάσταση του χώρου, σε περίπτωση πρόκλησης από τον Ανάδοχο του περιβαλλοντικού ατυχήματος.

Ο Τεχνικός Ασφαλείας του Αναδόχου θα παραλάβει από τον Υπεύθυνο του Σταθμού του Συστήματος Διαχείρισης Υγείας & Ασφάλειας στην Εργασία, ενυπόγραφο ενημερωτικό υλικό σε ηλεκτρονική μορφή, με δικό του ηλεκτρονικό μέσο αποθήκευσης, το οποίο είναι ως αναγκαία προϋπόθεση για να προχωρήσει η υπογραφή του **Πρωτοκόλλου Εγκατάστασης του Αναδόχου** της Παρεχόμενης Υπηρεσίας.



Επισημαίνεται ότι σε περίπτωση μη τήρησης από τον Ανάδοχο των υποχρεώσεών του σε θέματα προστασίας του περιβάλλοντος στο χώρο των συντηρούμενων εγκαταστάσεων, θα ισχύουν τα αναφερόμενα στην πιο πάνω παράγραφο 10.2.5.

## **Άρθρο 11 Έκδοση Απαιτούμενων Αδειών**

Προ της ενάρξεως οποιασδήποτε εργασίας, ο Ανάδοχος είναι υποχρεωμένος να ενημερώνει την Επιβλέπουσα Υπηρεσία και να αιτείται την έκδοση της απαιτούμενης Άδειας Εκτέλεσης Εργασίας, σύμφωνα με τα ισχύοντα από τον εσωτερικό κανονισμό εκδόσεως αδειών εργασίας της [Λιγνιτικής Μεγαλόπολης Α.Ε.](#)

## **Άρθρο 12 Μεταβολές κατά την εκτέλεση της Σύμβασης**

### **12.1 Εκτέλεση συμπληρωματικών ή νέων εργασιών.**

Το όριο των παραγράφων 28.2 & 20.1.2 των "Γενικών Όρων" που αναφέρεται στην αύξηση του αντικειμένου λόγω εκτέλεσης νέων ή συμπληρωματικών εργασιών ορίζεται στο **0,0%** του συνολικού προϋπολογισμένου συμβατικού τιμήματος.

Το όριο της παραγράφου 28.4 που αναφέρεται στην μείωση του αντικειμένου της Σύμβασης ορίζεται στο **30%** του συνολικού προϋπολογισμένου συμβατικού τιμήματος.

### **12.2 Καθορισμός νέων τιμών.**

Στην περίπτωση εκτέλεσης μιας εργασίας με παρακολούθηση, σύμφωνα με την παράγραφο 20.4.2 των "Γενικών Όρων", η νέα τιμή (για το σύνολο της εργασίας) καθορίζεται με βάση στοιχεία που προκύπτουν από επιτόπια καθημερινή παρακολούθηση και σύνταξη σχετικού Πρωτοκόλλου.

Πριν από την έναρξη της εργασίας η Επιχείρηση εγκρίνει τα ημερομίσθια του εργατοτεχνικού προσωπικού, τις εργοδοτικές επιβαρύνσεις και λοιπές κρατήσεις του προσωπικού του Αναδόχου, τα μισθώματα των μηχανημάτων και την αξία των υλικών που πρόκειται να χρησιμοποιηθούν, καθώς επίσης καθορίζει τον αριθμό του απαιτούμενου προσωπικού κατά ειδικότητα, τον αριθμό και το είδος των μηχανημάτων και των άλλων μέσων και ορίζει το είδος και την ποσότητα των απαιτούμενων υλικών.

Κατά τη διάρκεια της εκτέλεσης των εργασιών με καθημερινή παρακολούθηση, ο Ανάδοχος θα παρέχει κάθε ημέρα μια πλήρη κατάσταση σε δύο αντίγραφα, με τα ονόματα, την ασχολία και το χρόνο απασχόλησης όλων των εργαζομένων στην εν λόγω εργασία, την περιγραφή και την ποσότητα όλων των υλικών που ενσωματώθηκαν και την περιγραφή και το χρόνο λειτουργίας των μηχανημάτων που χρησιμοποιήθηκαν.

Η κατάσταση θα ελέγχεται και θα υπογράφεται από την Επιβλέπουσα Υπηρεσία και ένα αντίγραφο θα επιστρέφεται στον Ανάδοχο, ο οποίος στο τέλος της εργασίας θα παραδίδει στην Επιβλέπουσα Υπηρεσία μια κατάσταση με πλήρη στοιχεία κόστους για όλα τα υλικά, μηχανήματα και προσωπικό που χρησιμοποιήθηκαν.

Με τα στοιχεία της εν λόγω κατάστασης θα καθορίζεται το ποσό που θα καταβληθεί στον Ανάδοχο ως "τιμή μονάδας νέας εργασίας".

Εάν για οποιαδήποτε αιτία ο Ανάδοχος δεν παραδίδει τις καταστάσεις αυτές, η Επιχείρηση δύναται να καθορίσει την τιμή, είτε με βάση στοιχεία παρακολούθησης που τηρεί η Επιβλέπουσα Υπηρεσία, είτε σε τέτοιο ύψος ώστε κατά την άποψή της η τιμή να κρίνεται εύλογη και δίκαιη.

### **Άρθρο 13** **Στατιστικά και λοιπά στοιχεία - Ημερολόγιο**

Ο Ανάδοχος υποχρεούται να παραδώσει στον Εντεταλμένο Μηχανικό της Επιχείρησης όσα στατιστικά στοιχεία των εργασιών του ζητηθούν.

Ο Ανάδοχος θα συμπληρώνει σε καθημερινή βάση το Ημερολόγιο Εργασιών, στο οποίο θα αναφέρονται οι καιρικές συνθήκες, λεπτομερώς οι εργασίες, το εργασθέν προσωπικό ανά ειδικότητα και τα απασχοληθέντα μηχανήματα.

Επίσης θα αναφέρονται, αναλυτικά, οι τυχόν εξωσυμβατικές πρόσθετες ή νέες εργασίες για τις οποίες έχει προηγηθεί η έγγραφη εντολή του αρμόδιου οργάνου της Επιχείρησης.

Το ημερολόγιο θα παραδίδεται καθημερινά στον Εντεταλμένο Μηχανικό, ο οποίος αυθημερόν θα το ελέγχει και θα το υπογράφει με τυχόν διορθώσεις ή παρατηρήσεις.

Μετά την ολοκλήρωση των εργασιών ο Ανάδοχος θα συντάσσει και θα παραδίδει στον Εντεταλμένο μηχανικό της Λιγνιτικής Μεγαλόπολης Α.Ε., αναλυτικό πίνακα επιμέτρησης εργασιών.

Ο πίνακας θα παραδίδεται σε ηλεκτρονική μορφή και θα περιέχει για όλες τις εργασίες που εκτελέστηκαν σύμφωνα με τα άρθρα της σύμβασης, το αντίστοιχο συμβατικό κόστος και τις ποσότητες των υλικών που χρησιμοποιήθηκαν για την εκτέλεση κάθε εργασίας.

Για κάθε υλικό ή ανταλλακτικό που χρησιμοποιήθηκε θα αναγράφεται ο αντίστοιχος κωδικός αριθμός υλικού της Λιγνιτικής Μεγαλόπολης Α.Ε., με τον οποίο ο Ανάδοχος παρέλαβε το υλικό από την αποθήκη.

Η ακριβής μορφή αυτού του πίνακα θα καθοριστεί κατόπιν συνεργασίας του αναδόχου με τον Εντεταλμένο Μηχανικό της Λιγνιτικής Μεγαλόπολης Α.Ε.

### **Άρθρο 14** **Προσωρινή και Οριστική Παραλαβή**

14.1 Η περάτωση των εργασιών καθορίζεται με την έκδοση αντίστοιχης βεβαίωσης, για την έκδοση της οποίας, απαιτείται η τήρηση της παρακάτω διαδικασίας:

Όταν λήξει η προθεσμία περάτωσης του συνόλου ή τμημάτων των εργασιών και εφόσον οι αντίστοιχες εργασίες έχουν περατωθεί και έχουν πραγματοποιηθεί ικανοποιητικά οι τυχόν προβλεπόμενες στην τεχνική περιγραφή δοκιμασίες, η Επιβλέπουσα Υπηρεσία εκδίδει βεβαίωση για το χρόνο περάτωσης των εργασιών.

Η βεβαίωση αυτή σε καμία περίπτωση δεν μπορεί να θεωρηθεί ότι αναπληρώνει την παραλαβή των εργασιών, η οποία διενεργείται σύμφωνα με τις σχετικές διατάξεις του Άρθρου 24 των "Γενικών Όρων".

Την έκδοση της βεβαίωσης μπορεί να ζητήσει ο Ανάδοχος και πριν από τη λήξη των προθεσμιών, αν έχει περατώσει τις εργασίες.

Αν στις εργασίες που έχουν περατωθεί διαπιστωθούν μόνο επουσιώδεις ελλείψεις, που δεν επηρεάζουν τη λειτουργικότητα των συντηρηθεισών εγκαταστάσεων, η Επιβλέπουσα Υπηρεσία γνωστοποιεί προς τον Ανάδοχο τις ελλείψεις που έχουν επισημανθεί και θέτει εύλογη προθεσμία για την αποκατάστασή τους.

Στην περίπτωση αυτή η βεβαίωση περάτωσης εκδίδεται μετά την εμπρόθεσμη αποκατάσταση των ελλείψεων και αναφέρει το χρόνο που περατώθηκαν οι εργασίες.

14.2 Τα δικαιολογητικά που σύμφωνα με το Άρθρο 24 των Γενικών Όρων πρέπει να συνοδεύουν την αίτηση του Αναδόχου για τη Προσωρινή Παραλαβή είναι τα ακόλουθα:

14.2.1 Η εγκεκριμένη από την Επιχείρηση, Τελική Επιμέτρηση με αντίγραφο όλων των επί μέρους επιμετρήσεων.

14.2.2 Πλήρης Κατάλογος όλων των ενημερωμένων σχεδίων με τη σφραγίδα «ΟΠΩΣ ΚΑΤΑΣΚΕΥΑΣΤΗΚΕ», όπως επίσης και πλήρης κατάλογος οδηγιών λειτουργίας, συντήρησης και επισκευής και κάθε άλλης έγγραφης πληροφορίας που αφορούν τις εργασίες (εφόσον απαιτείται από τη φύση των εργασιών).

14.2.3 Δικαιολογητικά και λοιπά στοιχεία που περιλαμβάνονται στους παραπάνω καταλόγους και τα οποία δεν έχουν υποβληθεί έως τότε στην Επιχείρηση (εφόσον απαιτείται από τη φύση των εργασιών).

- 14.2.4 Έκθεση σχετική με τη λειτουργία του Εξοπλισμού και των εγκαταστάσεων (εφόσον απαιτείται από τη φύση των εργασιών).
- 14.2.5 Έκθεση για όλες τις δοκιμές που έγιναν επί τόπου με όλα τα απαραίτητα δεδομένα και αποτελέσματα των δοκιμών (εφόσον απαιτείται από τη φύση των εργασιών).
- 14.2.6 Τις τυχόν εκκρεμείς διαφωνίες του Αναδόχου, για τις οποίες δεν έχουν προσφύγει ακόμη στη διαδικασία του Άρθρου 34 των Γενικών Όρων.
- 14.2.7 Τα **WPS, WPQR** που χρησιμοποιήθηκαν,
- 14.2.8 Σχέδια – σκαριφήματα με αποτύπωση της έκτασης και της θέσης των αντικατασταθέντων τμημάτων και των θέσεων συγκόλλησης.
- 14.2.9 Συγκεντρωτικούς πίνακες με πληροφορίες που αφορούν τις εκτελεσθείσες συγκολλήσεις και τους πραγματοποιηθέντες ελέγχους σύμφωνα με τα συνημμένα στην "ΤΕΧΝΙΚΗ ΠΕΡΙΓΡΑΦΗ", υποδείγματα συγκολλητών.

14.3 Ως ημερομηνία Προσωρινής Παραλαβής θεωρείται η ημερομηνία που καθορίζεται από το Πρωτόκολλο.

#### Περίοδος Εγγύησης

Η περίοδος εγγύησης ορίζεται στην παρ. 2.2, του Άρθρου **24** των "Γενικών Όρων".

Κατά την περίοδο της εγγύησης ο Ανάδοχος έχει την υποχρέωση επισκευής του συνόλου της βλάβης που θα προκληθεί στην περιοχή του Λέβητα εξαιτίας αστοχίας (διαρροή) αυλού/ων που προήλθε από δική του κακοτεχνία χωρίς οποιαδήποτε αμοιβή και σύμφωνα με τις σχετικές προβλέψεις της Τεχνικής Περιγραφής.

Μετά την επισκευή της βλάβης θα αρχίσει νέα περίοδος εγγύησης για το ελαττωματικό μέρος ίδιας διάρκειας με αυτή που αναφέρεται παραπάνω.

Ο συνολικός χρόνος εγγύησης δεν μπορεί να υπερβαίνει του **δώδεκα (12)** μήνες.

#### Οριστική Παραλαβή.

Η διαδικασία της Οριστικής Παραλαβής της υπόψη Παροχής Υπηρεσίας θα ξεκινήσει **δώδεκα (12) μήνες** μετά την Προσωρινή Παραλαβή του ή μετά την εκπνοή της περιόδου εγγύησης του, αν αυτή έχει παραταθεί εφόσον, μετά την γνώμη της Επιχείρησης η υπόψη Παροχή Υπηρεσίας έχει λειτουργήσει ικανοποιητικά κατά την περίοδο αυτή και οι όροι αυτού του Άρθρου, που αφορούν στην παράταση της περιόδου εγγύησης, έχουν ληφθεί υπόψη.

14.4 Οι προθεσμίες που αναφέρονται στο Άρθρο 24 των Γενικών Όρων για την ολοκλήρωση της σύνταξης των Πρωτοκόλλων Προσωρινής και Οριστικής Παραλαβής ορίζονται σε **τριάντα (30) ημέρες** από την ημερομηνία έναρξης της διαδικασίας Προσωρινής και Οριστικής Παραλαβής, αντίστοιχα.

14.5 Οι προθεσμίες έγκρισης των Πρωτοκόλλων Προσωρινής και Οριστικής Παραλαβής από το Αρμόδιο όργανο της Επιχείρησης είναι **δέκα πέντε (15) ημέρες** από την υπογραφή τους από τον Ανάδοχο χωρίς επιφύλαξη ή από την ημερομηνία που θα υποβάλλει τις αντιρρήσεις του, εάν το υπογράψει με επιφύλαξη, εντός της ανατρεπτικής προθεσμίας των **τριάντα (30) ημερών**.

### **Άρθρο 15** **Τρόπος Πληρωμής - Δικαιολογητικά**

Πέραν των αναφερομένων στο Άρθρο 26 των Γενικών Όρων για τη σύνταξη των πιστοποιήσεων, τις πληρωμές και τα απαιτούμενα δικαιολογητικά, ισχύουν τα ακόλουθα:

15.1 Για την πληρωμή των προκαταβολών απαιτείται:

Σχετική ισόποση Εγγυητική Επιστολή Προκαταβολής συνταγμένη σύμφωνα με τις απαιτήσεις της Επιχείρησης και απλή απόδειξη είσπραξης.

15.2 Για την πληρωμή των εκτελούμενων εργασιών απαιτείται:

15.2.1 Συγκεντρωτικός Λογαριασμός ελεγχμένος και υπογεγραμμένος από την Επιβλέπουσα Υπηρεσία, συνοδευόμενος από μηνιαία Πιστοποίηση σύμφωνα με την παρακάτω διαδικασία:

Ο Ανάδοχος συντάσσει και υποβάλλει στο **τέλος του μήνα ή μετά την υλοποίηση κάθε τιμολογήσιμου τμήματος εργασιών**, Πιστοποίηση και συγκεντρωτικό λογαριασμό σε ένα έγγραφο αντίτυπο και σε ψηφιακή μορφή που θα συμφωνείται μεταξύ των αντισυμβαλλομένων, προς έλεγχο από την Επιβλέπουσα και έγκριση από την Προϊσταμένη Υπηρεσία, των οφειλομένων σε αυτόν ποσών από τις εργασίες που εκτελέστηκαν.

Οι Πιστοποιήσεις αυτές στηρίζονται στις καταμετρήσεις των εργασιών και στα πρωτόκολλα παραλαβής αφανών εργασιών.

Κατ' αρχάς απαγορεύεται να περιληφθούν στην Πιστοποίηση εργασίες που δεν έχουν καταμετρηθεί.

Για τμήματα όμως των εργασιών που κατά την κρίση της Επιβλέπουσας Υπηρεσίας δεν ήταν δυνατή η σύνταξη επιμετρήσεων κατά διακριτά και αυτοτελώς επιμετρήσιμα τμήματα αυτών, επιτρέπεται να περιλαμβάνονται στην Πιστοποίηση εργασίες βάσει προσωρινών επιμετρήσεων για τις οποίες όμως έχουν ληφθεί επιμετρητικά στοιχεία.

Η Επιβλέπουσα Υπηρεσία, μέσα σε προθεσμία **δέκα (10) ημερών** από τη λήψη τους, υπογράφει το Συγκεντρωτικό Λογαριασμό και την Πιστοποίηση βεβαιώνοντας έτσι ότι οι ποσότητες είναι σύμφωνες με τις Επιμετρήσεις και τα Επιμετρητικά στοιχεία, οι τιμές σύμφωνα με τη Σύμβαση και τις σχετικές διατάξεις, και γενικά ότι έχουν διενεργηθεί στο Λογαριασμό και στην Πιστοποίηση όλες οι περικοπές και εκπτώσεις ποσών που προκύπτουν από τη Σύμβαση και τα τυχόν συμπληρώματα αυτής.

Στην περίπτωση αυτή ο Ανάδοχος προβαίνει στην αντίστοιχη τιμολόγηση σύμφωνα με τα προβλεπόμενα στην παρακάτω παράγραφο 15.2.2.

Αν η Πιστοποίηση που έχει υποβληθεί έχει ασάφειες ή ανακρίβειες σε βαθμό που να είναι δυσχερής η διόρθωσή της, η Επιβλέπουσα Υπηρεσία επισημαίνει τις ανακρίβειες ή ασάφειες που διαπιστώθηκαν κατά τον έλεγχο και παραγγέλλει την ανασύνταξη και την επανυποβολή τους.

Στην περίπτωση αυτή η ως άνω οριζόμενη προθεσμία αρχίζει από την επανυποβολή τους από τον Ανάδοχο.

Ακολούθως η Πιστοποίηση και ο Συγκεντρωτικός Λογαριασμός εγκρίνονται από την Προϊσταμένη Υπηρεσία εντός **δέκα (10) ημερών**.

Αν η Πιστοποίηση εγκριθεί με τροποποιήσεις και έχει προηγηθεί σύμφωνα με τα παραπάνω η έκδοση τιμολογίου, ο Ανάδοχος υποχρεούται να εκδώσει εντός της προβλεπόμενης από τη φορολογική νομοθεσία προθεσμίας αντίστοιχο πιστωτικό τιμολόγιο.

Η Επιχείρηση προβαίνει στην πληρωμή του λογαριασμού μέσα στην προθεσμία και υπό τις προϋποθέσεις που καθορίζονται στην παρακάτω παράγραφο 15.4.

15.2.2 Έκδοση Τιμολογίου.

Μετά την υπογραφή της Πιστοποίησης και του Συγκεντρωτικού Λογαριασμού από την Επιβλέπουσα Υπηρεσία ο Ανάδοχος εκδίδει και προσκομίζει Τιμολόγιο, σύμφωνα με την ισχύουσα φορολογική νομοθεσία και εντός της προβλεπόμενης από αυτή προθεσμίας.

Στην περίπτωση που για λόγους μη οφειλόμενους στον Ανάδοχο παρέλθουν άπρακτες οι προθεσμίες της παραγράφου 15.2.1 για την υπογραφή και έγκριση των Πιστοποιήσεων, ο Ανάδοχος υποχρεούται να εκδίδει το τιμολόγιο σύμφωνα με την Πιστοποίηση που έχει υποβάλλει.

Σε κάθε περίπτωση οι διαδικασίες υπογραφής και έγκρισης των πιστοποιούμενων εργασιών από τις αρμόδιες κατά περίπτωση υπηρεσίες της **Λιγνιτικής Μεγαλόπολης Α.Ε.**, θα πρέπει να έχουν ολοκληρωθεί μέσα σε **Είκοσι (20) ημέρες** από την έκδοση

του αρχικού τιμολογίου, προκειμένου σε περίπτωση διαφοροποιήσεων ο Ανάδοχος να προβαίνει εντός της προβλεπόμενης από τη φορολογική νομοθεσία προθεσμίας στην έκδοση πιστωτικού τιμολογίου.

#### 15.2.3 Ασφαλιστική Ενημερότητα.

Για τη διενέργεια των πληρωμών απαιτείται η προσκόμιση Ασφαλιστικής Ενημερότητας σε ισχύ.

Η σχετική Βεβαίωση προσκομίζεται από τον Ανάδοχο μετά από σχετικό αίτημα της Επιχείρησης εντός εύλογης προθεσμίας και κατά μέγιστο εντός **πέντε (5) ημερών** από τη γνωστοποίησή του.

Ο Ανάδοχος μπορεί να κληθεί να προσκομίσει επικαιροποιημένη ασφαλιστική ενημερότητα εάν έχει εκπνεύσει η ισχύς της προηγούμενης πριν από τη διενέργεια της πληρωμής.

15.2.4 Υπεύθυνη Δήλωση του νόμιμου εκπροσώπου του Αναδόχου με την οποία θα βεβαιώνεται ότι έχουν τηρηθεί απαρεγκλίτως οι διατάξεις της Εργατικής και Ασφαλιστικής Νομοθεσίας για το απασχολούμενο Προσωπικό από αυτόν ή/και τον Υπεργολάβο για την περίοδο αναφοράς του τιμολογίου.

15.2.5 Αντίγραφο της Αναλυτικής Περιοδικής Δήλωσης (ΑΠΔ) στην οποία να αναφέρεται κάθε εργαζόμενος του Αναδόχου ή/και Υπεργολάβου που απασχολήθηκε στο πλαίσιο της Σύμβασης για την περίοδο αναφοράς του τιμολογίου.

15.2.6 Αντίγραφα παραστατικών, από τα οποία αποδεικνύεται η καταβολή μέσω Τραπέζης των αποδοχών των εργαζομένων στον Ανάδοχο ή Υπεργολάβο αυτού.

15.2.7 Κάθε άλλο έγγραφο που δύναται να αποδείξει την τήρηση της εργατικής και ασφαλιστικής νομοθεσίας για το προσωπικό που απασχολήθηκε την περίοδο αναφοράς του τιμολογίου, το οποίο τυχόν θα ζητηθεί από τα αρμόδια όργανα της [Λιγνιτικής Μεγαλόπολης Α.Ε.](#)

15.3 Οι πληρωμές θα γίνονται την **24<sup>η</sup> του τρίτου μήνα** από την ημερομηνία έκδοσης του Τιμολογίου εφόσον:

- α. έχουν τηρηθεί από τον Ανάδοχο οι αναγραφόμενες προθεσμίες και διαδικασίες στις παρ. 15.2.1 και 15.2.2
- β. έχουν υποβληθεί τα αποδεικτικά των πιο πάνω παραγράφων 15.2.5 και 15.2.6, μέχρι την **δέκατη (10<sup>η</sup>) ημέρα του τρίτου μήνα**, από το μήνα στον οποίο αναφέρεται η πιστοποίηση.
- γ. έχουν υποβληθεί όλα τα υπόλοιπα σχετικά έγγραφα βάσει των πιο πάνω παραγράφων 15.2.3, 15.2.4 και 15.2.7

Σε περίπτωση που ο Ανάδοχος δεν τηρήσει τις ως άνω προθεσμίες και καθυστερεί στην προσκόμιση των δικαιολογητικών αυτών, η ως άνω προθεσμία παρατείνεται ισόχρονα με την καθυστέρηση.

Επιπρόσθετα παρέχεται η δυνατότητα (μόνο για τις συμβάσεις οι οποίες δεν έχουν εκχωρηθεί) να δοθεί στον Ανάδοχο ο αναλογών ΦΠΑ το αργότερο **πέντε (5) ημέρες** πριν από την υποχρέωση καταβολής του, εφόσον ο Ανάδοχος συμφωνήσει για παράταση της προθεσμίας πληρωμής του τιμήματος της τιμολογούμενης αξίας κατά **τριάντα (30) ημέρες** επιπλέον της αναφερόμενης πιο πάνω προθεσμίας.

Σε περίπτωση αργίας κατά την πιο πάνω οριζόμενη ημέρα πληρωμής, ως ημερομηνία εξόφλησης των τιμολογίων θα θεωρείται η αμέσως επομένη εργάσιμη ημέρα.

## **Άρθρο 16** **Ασφαλιστικές Καλύψεις**

- 16.1 Για την εκτέλεση των εργασιών ο Ανάδοχος είναι υποχρεωμένος να συνομολογήσει με ασφαλιστικές εταιρείες (Ελληνικές ή ξένες), να διατηρεί και να παρακολουθεί με δικές του δαπάνες, τις παρακάτω ασφαλίσεις:
- 16.1.1 Ασφάλιση Γενικής Αστικής Ευθύνης του Αναδόχου Έναντι Τρίτων και Εργοδοτικής Ευθύνης του Αναδόχου.
  - 16.1.2 Ασφάλιση μεταφοράς.
  - 16.1.3 Ασφάλιση των οχημάτων, μηχανημάτων έργου κ.λ.π. του Αναδόχου.
  - 16.1.4 Ασφάλιση του προσωπικού του Αναδόχου.
  - 16.1.5 Ασφάλιση υλικών χορηγουμένων από την Επιχείρηση στον Ανάδοχο, σε όσες περιπτώσεις κριθεί αναγκαίο από τη Λιγνιτική Μεγαλόπολη Α.Ε.
- 16.1 Τα ασφαλιστήρια συμβόλαια για κάθε μία από τις παραπάνω ασφαλίσεις θα συντάσσονται στην **Ελληνική Γλώσσα** και θα πρέπει να περιέχουν και να καλύπτουν κατ' ελάχιστο τα καθοριζόμενα στο τεύχος «Ασφαλίσεις» πλην των προαναφερθεισών μεταβολών και εξαιρέσεων.

## **Άρθρο 17** **Πιστοποιητικό Συμμόρφωσης κατασκευών Υψηλής Πίεσης**

Ο Ανάδοχος είναι υποχρεωμένος, σε όσες περιπτώσεις απαιτείται από την Οδ. **97/23/ΕΟΚ**, με την οποία προσαρμόστηκε η Ελληνική Νομοθεσία, δυνάμει της **Υ.Α 16289/330/1999 (ΦΕΚ Β' 987 Β/27.05.1999)**, να εκδίδει Πιστοποιητικό Συμμόρφωσης, σύμφωνα με τα προβλεπόμενα στην ως άνω Υπουργική Απόφαση.

Εφόσον ο Ανάδοχος δεν είναι κατάλληλα πιστοποιημένος προς τούτο, με δική του ευθύνη και δαπάνες θα αναθέτει, πριν από την έναρξη των σχετικών εργασιών, την έκδοση Πιστοποιητικού Συμμόρφωσης σε Κοινοποιημένο Φορέα κατά την ως άνω Οδηγία.

Την υπόψη ανάθεση θα τη γνωστοποιεί άμεσα στην εκάστοτε Επιβλέπουσα Υπηρεσία.

## **Άρθρο 18** **Επιθεώρηση - Δοκιμές**

Οι εργασίες ποιοτικού ελέγχου είναι υποχρέωση της Επιχείρησης και γίνεται, είτε από το ΚΔΕΠ, είτε από διεθνές ανεξάρτητο αναγνωρισμένο γραφείο ποιοτικού ελέγχου (π.χ. **TUV, LLOYD, BUREAU VERITAS** κ.λ.π.), που γνωστοποιείται στον Ανάδοχο κατά την υπογραφή της Σύμβασης της Παρεχόμενης Υπηρεσίας.

## **Άρθρο 19** **Αναστολή Εργασιών**

Διευκρίνεται ότι τα αναφερόμενα στο άρθρο 31 των Γενικών Όρων τυγχάνουν εφαρμογής μόνο σε περιπτώσεις αναστολής εκτελούμενης τμηματικής εργασίας στα πλαίσια της υπόψη Σύμβασης.

Δεν εφαρμόζονται οι προβλέψεις του άρθρου αυτού περί αναστολής ή διακοπής εργασιών στις περιπτώσεις ολοκλήρωσης τμηματικών εργασιών και αναμονής για οποιοδήποτε χρονικό διάστημα για την εκτέλεση της επόμενης προγραμματισμένης ή μη τμηματικής εργασίας.

**ΓΙΑ ΤΟΝ ΑΝΑΔΟΧΟ**

**ΓΙΑ ΤΗΝ ΕΠΙΧΕΙΡΗΣΗ**

---

**ΟΔΗΓΙΕΣ**

**Αριθ. Διακήρυξης :Λ.Μ.Π. 1200001863**

**Π.Υ. :** Προγραμματισμένες αντικαταστάσεις τμημάτων Υψηλής Πίεσης στους Λέβητες των Μονάδων III και IV της Λιγνιτική Μεγαλόπολης Α.Ε. κατά τις προγραμματισμένες Ετήσιες Συντηρήσεις τους (2019 – 2020).

## **ΓΕΝΙΚΗ ΤΕΧΝΙΚΗ ΠΕΡΙΓΡΑΦΗ**

### **ΚΕΦΑΛΑΙΟ 1**

#### **ΑΝΤΙΚΑΤΑΣΤΑΣΗ ΤΜΗΜΑΤΩΝ ΑΓΩΓΩΝ ΚΑΙ ΣΥΛΛΕΚΤΩΝ**

Στην παρούσα κατηγορία ανήκουν αγωγοί και συλλέκτες από υλικά αντοχής εν θερμώ, που εμπίπτουν στην κατηγορία του DIN 17175 ή ισοδύναμων κατά AFNOR, ASTM, BS κ.λ.π, και έχουν εξωτερική διάμετρο μεγαλύτερη των **100,0mm**.

Αναλόγως των χαρακτηριστικών θερμοκρασίας – πίεσεως του ρευστού (ατμός – νερό) τα τμήματα αυτά χαρακτηρίζονται γενικά ως αγωγοί ή συλλέκτες Υπερθέρμου (Υ/Θ), Αναθέρμου (Α/Θ) και τροφοδοτικού νερού.

Σε κάθε περίπτωση απαιτούνται κατά κανόνα οι παρακάτω διακεκριμένες βασικές εργασίες:

- Κοπή, διαμόρφωση φρέζας, ανέγερση, συγκόλληση και θερμική κατεργασία οι οποίες γενικά θα εκτελούνται σύμφωνα με τα προβλεπόμενα στους κανονισμούς DIN, TRD, ASME, VGB κατά περίπτωση εφαρμογής.
- Βοηθητικές εργασίες, όπως ικριώματα, μονώσεις, βαριές ιδιοκατασκευές κ.λ.π, περιγράφονται σε ειδικότερα Κεφάλαια της παρούσας Γενικής Τεχνικής Προδιαγραφής και κοστολογούνται ιδιαίτερα.

Οι εργασίες συγκολλήσεων με  $\Phi < 100\text{mm}$  μαστών συλλεκτών και αγωγών, με αυλούς σερπαντίνων Λέβητα και βοηθητικές γραμμές Υψηλής Πίεσης (Υ/Π) (εκκενωτικά, δειγματοληψίες κ.λ.π.) θα επιμετρούνται ξεχωριστά σύμφωνα με το Κεφάλαιο **2**.

#### **1.1 ΚΟΠΗ**

Η εργασία της κοπής περιλαμβάνει την διαμόρφωση τομής κάθετου προς τον νοητό γεωμετρικό άξονα του αγωγού ή του συλλέκτη με τη χρήση τροχού ή πριονιού.

Η κοπή εκτελείται σε «υγιή» θέση που θα υποδειχθεί από τον Εντεταλμένο Μηχανικό του Σταθμού μετά ενδεχομένως και από μεταλλογραφική εξέταση της μικροδομής του υλικού με μέριμνα της [Λιγνιτική Μεγαλόπολης Α.Ε.](#)

Σε περίπτωση αντικατάστασης τμήματος δικτύου ατμαγωγού, ο μέγιστος αριθμός αποξήλωσης τεμαχίων και κατά συνέπεια κοπών, δεν θα υπερβαίνει τον αριθμό των εργοστασιακών συγκολλήσεων, εκτός αν αλλιώς υποδειχθεί από τον Εντεταλμένο Μηχανικό της Επιχείρησης, με βάση τις αντικειμενικές δυσκολίες και τις ανάγκες της εγκατάστασης.

Η εργασία επιμετράται σε **mm<sup>2</sup>** εμβαδού διατομής καθέτου προς τον νοητό γεωμετρικό άξονα του αγωγού, συνολικού εμβαδού κοπών όπου εμβαδόν κοπών είναι: το σύνολο των  $do \times S$  (εξωτερική διάμετρος  $\times$  πάχος) όλων των κοπών, με τιμή μονάδας σύμφωνα με α/α τιμολογίου **1**.

## **1.2 ΔΙΑΜΟΡΦΩΣΗ ΦΡΕΖΑΣ**

Η εργασία της διαμόρφωσης φρέζας περιλαμβάνει την εκτέλεση της προβλεπόμενης κατά DIN 2559 ή DIN 8551 ή σύμφωνα με το WPS (Welding Procedure Specification) λοξοτομής, αποκλειστικά με τη χρήση κατάλληλης φορητής συσκευής (φρεζαδόρου) και θα ακολουθήσει έλεγχος (με μαγνητοσκοπία και spray με διεισδυτικά υγρά) των προς συγκόλληση επιφανειών έναντι μικρορωγμών, με εξοπλισμό και αναλώσιμα υποχρέωσης της **Λιγνιτικής Μεγαλόπολης Α.Ε.**, βοηθητικό προσωπικό και εργασίες του Αναδόχου.

Επειδή τα άκρα των τμημάτων των νέων τεμαχίων θα παραδίδονται τις περισσότερες φορές ως επί το πλείστον με άκρα διαμορφωμένα έτοιμα προς συγκόλληση είναι προφανές ότι η εργασία της παρούσας παραγράφου αναφέρεται σε τεμάχια που φέρουν πρόσθετο μήκος με αδιαμόρφωτο άκρο και στα τμήματα των αναμονών της εγκατάστασης μεταξύ των οποίων θα τοποθετηθούν τα νέα τεμάχια.

Η διαμόρφωση της φρέζας σε εξαιρετικές περιπτώσεις αντικειμενικής δυσκολίας εφαρμογής και χρήσης φορητής συσκευής (φρεζαδόρου) θα γίνεται με τροχό κατάλληλο για το είδος της φρέζας (λοξοτομής) και της θέσης του αγωγού.

Η εργασία επιμετράται σε **mm<sup>2</sup>** εμβαδού διατομής καθέτου προς τον νοητό γεωμετρικό άξονα του αγωγού, συνολικού εμβαδού φρεζών όπου εμβαδόν φρεζών είναι το σύνολο των  $d_o \times S$  (εξωτερική διάμετρος  $\times$  πάχος) όλων των φρεζών, με τιμή μονάδας σύμφωνα με α/α τιμολογίου **3**.

## **1.3 ΑΠΟΞΗΛΩΣΗ – ΑΝΕΓΕΡΣΗ**

Η εργασία της αποξήλωσης – ανέγερσης περιλαμβάνει:

- Αποξήλωση και απομάκρυνση του αποκοπέντος με μηχανικό τρόπο σύμφωνα με την παράγραφο 1.1 τμήματος ή τμημάτων.

Αυτονόητο είναι ότι θα έχει κατασκευασθεί το απαιτούμενο ενδεχόμενα ικρίωμα εργασίας (σκαλωσιά) και θα έχουν αφαιρεθεί οι μονώσεις σε ικανό μήκος.

Κατ' αρχήν απαιτείται ασφάλιση εκατέρωθεν των προς αποκοπή τμημάτων έναντι μετακινήσεως και μπλοκάρισμα (εφ' όσον υφίστανται) των διαφόρων αναρτήσεων, με διαδικασία σύμφωνα με τις προβλεπόμενες κατά περίπτωση οδηγίες του κατασκευαστή Οίκου και του Εντεταλμένου Μηχανικού της Επιχείρησης.

Όπου θα απαιτείται αποσύνδεση ηλεκτρολογικού εξοπλισμού κατά τη φάση της αποξήλωσης (αφαίρεση υπαρχόντων θερμοστοιχείων, αποσύνδεση καλωδίων από ηλεκτροβάννες κ.λ.π.), αυτή θα πραγματοποιείται από συνεργεία της **Λιγνιτικής Μεγαλόπολης Α.Ε.**

Για την πρόσβαση στις θέσεις αυτές θα κατασκευάζονται κατάλληλα ικρίωματα από τον Ανάδοχο ή θα χρησιμοποιούνται εάν είναι δυνατόν τα ήδη κατασκευασμένα για τις εργασίες αποξήλωσης.

Εάν για την απομάκρυνση των αποξηλωθέντων τμημάτων θεωρηθεί απαραίτητο από τον Ανάδοχο για την διευκόλυνσή του να αφαιρεθούν τμήματα από τις υπόλοιπες κάθε φύσης εγκαταστάσεις της Μονάδας (σωληνώσεις, τοιχοποιίες, καλωδιώσεις, γραδελάδες, μονώσεις, εξωτερικό περίβλημα Μονάδας κ.λ.π.) αυτό θα γίνει μόνο μετά από έγγραφη αίτησή του, και ανάλογη έγκριση από τη **Λιγνιτική Μεγαλόπολης Α.Ε.** και **χωρίς ειδικότερη αποζημίωση**.

Μετά την απομάκρυνση των προς αντικατάσταση τεμαχίων σε χώρο που θα υποδείξει ο Εντεταλμένος Μηχανικός της Επιχείρησης, εντός της ιδιοκτησίας του Ατμοηλεκτρικού Σταθμού, αρχίζουν οι εργασίες για την ανέγερση των νέων τμημάτων.

Ο Ανάδοχος θα λάβει όλα τα απαιτούμενα μέτρα για να διασφαλίσει την πλήρη προστασία των νέων τμημάτων και των συγκολλημένων σε αυτά εξαρτημάτων, τόσο κατά τη μεταφορά, όσο και κατά τη διάρκεια των λοιπών κυρίως εργασιών (ανυψώσεις, μοντάρισμα κ.λ.π.).

Ιδιαίτερη επίσης προσοχή θα δοθεί στα διαμορφωμένα έτοιμα προς συγκόλληση άκρα των τμημάτων, προκειμένου να αποφευχθεί οποιαδήποτε ζημιά από κτυπήματα και η είσοδος ξένων σωμάτων.

Τα διάφορα τμήματα των νέων τμημάτων πρέπει να ανυψωθούν και να γίνει η αρχική τους τοποθέτηση με προσωρινές ιδιοσυσκευές σύσφιξης – στήριξης που θα κατασκευάσει για τον σκοπό αυτό ο Ανάδοχος με δικά του μέσα και υλικά (κολλάρα, μορφοσίδηροι κ.λ.π.) χωρίς



ιδιαιτερη αποζημίωση, εκτός αν προκύπτει αιτιολογημένη ανάγκη κατασκευής ειδικών βαρέων ιδιοσυσκευών, οπότε και θα ισχύουν τα προβλεπόμενα στο Κεφάλαιο **5**.

Απαγορεύεται οποιαδήποτε συγκόλληση εξαρτημάτων επί των νέων τμημάτων για στήριξη.

Σε περίπτωση που απαιτείται ανέγερση εν σειρά περισσότερων του ενός τεμαχίου σε κλάδο αγωγού, τα υψόμετρα τοποθέτησης οι απαιτούμενες κλίσεις κ.λ.π, θα καθορισθούν βάσει των υπαρχόντων ισομετρικών σχεδίων του κάθε Σταθμού και σε κάθε περίπτωση μετά από συνεννόηση με την Επιχείρηση.

Ο Ανάδοχος είναι υποχρεωμένος να είναι εφοδιασμένος με τον κατάλληλο τοπογραφικό εξοπλισμό και να διαθέτει σε κάθε περίπτωση το εξειδικευμένο προσωπικό για την εκτέλεση αυτής της φάσεως των εργασιών ανέγερσης.

Απαγορεύεται γενικά η οποιαδήποτε εξάσκηση τάσεων στα τμήματα με σκοπό να έλθουν τα άκρα τους στις απαιτούμενες για συγκόλληση θέσεις εκτός αν προβλέπεται σύμφωνα με το κατασκευαστικό σχέδιο ή την υπόδειξη της Επιχείρησης διαδικασία ανέγερσης με προέκταση.

Οποιαδήποτε συγκόλληση τάκων ή διάφορων μικρών εξαρτημάτων (π.χ. παξιμάδια) για τη διασφάλιση της απόστασης μεταξύ των άκρων συγκόλλησης και τη σταθερή σύνδεση των τμημάτων, απαγορεύεται.

Όπου υπάρχουν διαφορές εσωτερικών διαμέτρων μεταξύ άκρων τμημάτων που πρόκειται να συγκολληθούν, αυτές πρέπει να εξαλειφθούν πλήρως με κατάλληλες φορητές συσκευές εσωτερικής τόννευσης αγωγών που θα διαθέτει ο Ανάδοχος.

Η εργασία αυτή θα ολοκληρώνεται με ομαλοποίηση της εσωτερικής διαμέτρου του κάθε τμήματος, εκτελώντας κατάλληλη κατεργασία εσωτερικής τόννευσης κλίσης **15°** και σε απόσταση περίπου **15,0mm** από το αντίστοιχο άκρο του τμήματος.

Ο Ανάδοχος πρέπει να έχει υπόψη του ότι πιθανώς να απαιτηθούν ανάλογες με τις προαναφερόμενες κατεργασίες για την εξάλειψη διαφορών εξωτερικών διαμέτρων μεταξύ άκρων τμημάτων που πρόκειται να συγκολληθούν.

Για το σκοπό αυτό ο Ανάδοχος πρέπει να έχει τη δυνατότητα να προσκομίσει επί τόπου στο έργο κατάλληλες φορητές συσκευές εξωτερικής τόννευσης σε περίπτωση που διαπιστωθεί ότι απαιτούνται κατεργασίες αυτού του είδους για την άρτια τεχνικά εκτέλεση του Έργου.

Οι απαιτούμενες φορητές συσκευές εσωτερικής ή εξωτερικής τόννευσης, που προαναφέρονται, πρέπει να έχουν εύρος δυνατότητας λειτουργίας ανάλογα με τις διαμέτρους και τα πάχη των προς αντικατάσταση τμημάτων.

Σε κάθε περίπτωση πρέπει να πληρούνται οι προδιαγραφές του DIN 8558 και AD Data Sheet H1.

Η εργασία επιμετράται σε **kg** συνολικού καθαρού βάρους αγωγών και συλλεκτών προς ανέγερση, όπως θα προκύπτουν από το θεωρητικά υπολογιζόμενο βάρος των τεμαχίων σε διαστάσεις έτοιμα προς συγκόλληση με ειδικό βάρος **7,85 kg/dm<sup>3</sup>** και τιμή μονάδας σύμφωνα με το Άρθρο με α/α **2** του Τιμολογίου.

#### **1.4 ΣΥΓΚΟΛΛΗΣΗ**

Η εργασία της συγκόλλησης περιλαμβάνει την εκτέλεση και τους προβλεπόμενους ελέγχους.

Εφόσον δεν αναφέρεται διαφορετικά οι εργασίες συγκόλλησης θα εκτελούνται σύμφωνα με τις σχετικές υποδείξεις και απαιτήσεις των προτύπων EN 1011-1 & 1011-2, TRD, VGB & EN 3834-2

Σε κάθε περίπτωση η ποιότητα της συγκόλλησης θα είναι σύμφωνη με το DIN 8563 Part 3 κατηγορία κλάσης B.

Προϋπόθεση για να δοθεί άδεια εκτέλεσης συγκόλλησης είναι να έχουν απομακρυνθεί οποιαδήποτε ξένα σώματα από τα εσωτερικά μέρη των αγωγών.

Όλες οι συγκολλήσεις και οι απαιτούμενοι κατόπιν έλεγχοι θα εκτελούνται σύμφωνα με τις νεώτερες προδιαγραφές κατά τα αναφερόμενα στο κεφ. **10**.

Η εργασία επιμετράται σε **mm<sup>2</sup>** συνολικού εμβαδού διατομής αγωγού καθέτου προς το νοητό γεωμετρικό άξονά του, όπου εμβαδόν διατομής το σύνολο των do x S (εξωτερική διάμετρος

χ πάχος) όλων των συγκολλήσεων, με τιμή μονάδας σύμφωνα με το Άρθρο με α/α **4** του Τιμολογίου.

**Τα απαιτούμενα σύρματα και ηλεκτρόδια θα διατίθενται από τον Ανάδοχο.**

### **1.5 ΘΕΡΜΙΚΗ ΚΑΤΕΡΓΑΣΙΑ**

Η εργασία της θερμικής κατεργασίας περιλαμβάνει τη διαδικασία υποστήριξης της συγκόλλησης με προθέρμανση και τη διαδικασία της ανόπτησης.

Οι απαιτούμενες θερμικές κατεργασίες θα εκτελούνται με επαγωγικές υψίσυχνες συσκευές ανόπτησης σύγχρονης τεχνολογίας, και ιδιοκτησίας του Αναδόχου, οι οποίες θα φέρουν καταγραφικά.

Αναλόγως του όγκου των εργασιών και του διαθέσιμου χρόνου περάτωσης του συγκεκριμένου Έργου σε κάθε Σταθμό, ο Ανάδοχος θα φέρει επί τόπου του Έργου τον ανάλογο αριθμό συσκευών, ούτως ώστε να εξασφαλιζεται η αδιάκοπη εξέλιξη των εργασιών με τον ταχύτερο δυνατό ρυθμό.

Κατά τη διάρκεια των προθερμάνσεων για τις συγκολλήσεις και των συνακόλουθων ανοπτήσεων θα πραγματοποιείται λεπτομερής καταγραφή των θερμοκρασιών των θερμοστοιχείων, που θα έχουν τοποθετηθεί για τον έλεγχο της θερμοκρασίας στα απαιτούμενα όρια και ρυθμούς και την εξασφάλισης ομοιόμορφης θέρμανσης της υπό ανόπτηση θέσης (συγκόλληση και ζώνες θερμικού επηρεασμού).

Για να διασφαλισθούν τα παραπάνω, οι θερμικές κατεργασίες θα εκτελούνται σύμφωνα με την παράγραφο **11,3** του Κεφαλαίου Γενικές παρατηρήσεις.

Όλες οι θερμικές κατεργασίες θα εκτελούνται σύμφωνα με τις νεότερες προδιαγραφές, που αναφέρονται σε τεχνικά φυλλάδια αναγνωρισμένων οίκων του εξωτερικού.

Η εργασία επιμετράται σε **ώρες** λειτουργίας της μηχανής, με τιμή μονάδας σύμφωνα με το Άρθρο με α/α **5** του Τιμολογίου.

Ως χρόνος λειτουργίας νοείται από την στιγμή εκκίνησης της μηχανής μέχρι πέρας λειτουργίας της θεωρουμένης ως αδιάκοπης της διαδικασίας.

Άλλως στην αποτίμηση αφαιρείται ο χρόνος ανάκτησης της θερμοκρασίας που επικρατούσε κατά την στιγμή διακοπής της διαδικασίας θερμικής κατεργασίας.

## **ΚΕΦΑΛΑΙΟ 2**

### **ΑΝΤΙΚΑΤΑΣΤΑΣΗ ΑΥΛΩΝ ΛΕΒΗΤΩΝ**

Στην παρούσα κατηγορία ανήκουν, όπως στο κεφάλαιο 1, υλικά σωλήνων Υψηλής Πίεσης (Υ/Π), κατά DIN 17175 αντοχής εν θερμώ, τα οποία γενικά χαρακτηρίζονται ως αυλοί Λέβητα, βρίσκονται εντός ή εκτός θαλάμου καύσεως και έχουν εξωτερική διάμετρο μέχρι **100,0** mm.

Η εργασία περιλαμβάνει την αποξήλωση και απομάκρυνση του παλαιού αυλού την τοποθέτηση, στήριξη και συγκόλληση του νέου αυλού στην θέση του και οποιαδήποτε άλλη βοηθητική εργασία απαιτηθεί.

Στην περίπτωση που το υλικό του νέου αυλού είναι X20 CrMoV12.1 ή X10CrMoVNb 9-1). θα γίνει και η απαιτούμενη Θερμική κατεργασία.

### **2.1 ΑΠΟΞΗΛΩΣΗ – ΑΠΟΜΑΚΡΥΝΣΗ ΑΥΛΩΝ**

Οι αυλοί που θα κοπούν για να αντικατασταθούν καθώς και τα σημεία κοπής αυτών όπου θα συγκολληθούν οι νέοι αυλοί, θα υποδεικνύονται από τον Εντεταλμένο Μηχανικό της Επιχείρησης.

Η κοπή των αυλών θα γίνεται αποκλειστικά και μόνο με τροχό ή πριόνι.

Σε όσες περιπτώσεις υπάρχουν ειδικά στηρίγματα των αυλών, τα οποία δεν χρήζουν αντικατάστασης, θα λαμβάνεται ειδική μέριμνα από τον Ανάδοχο, ώστε να μην καταστραφούν τα στηρίγματα αυτά και κατά το δυνατόν να επαναχρησιμοποιηθούν.

Εάν τα στηρίγματα αυτά καταστραφούν με υπαιτιότητα του Αναδόχου, θα είναι υποχρεωμένος να τα αντικαταστήσει με δικές του δαπάνες και ευθύνη.

Χρήση οξυγόνου κατά την κοπή των αυλών απαγορεύεται.

Όλοι οι αυλοί που θα μείνουν εκατέρωθεν των τμημάτων που αντικαθίστανται, θα διαμορφωθούν κατάλληλα (φρεζάρισμα).

Η διαμόρφωση θα γίνεται με ειδικές συσκευές φρεζαρίσματος, τις οποίες ο Ανάδοχος υποχρεούται να διαθέτει και όπου δεν είναι δυνατή η χρήση των συσκευών αυτών το φρεζάρισμα θα γίνεται με τροχό.

Εάν κατά την κοπή και απομάκρυνση των αυλών προκληθεί οποιαδήποτε ζημιά στα υπόλοιπα τμήματα του λέβητα, είτε από μηχανική είτε από θερμική καταπόνηση, ο Ανάδοχος υποχρεούται να την αποκαταστήσει με δικές του δαπάνες και ευθύνη.

Τα αποξηλωθέντα υλικά θα μεταφέρονται με μέσα και ευθύνη του Αναδόχου, σε χώρο που θα του υποδειχθεί από τον Εντεταλμένο Μηχανικό της Επιχείρησης, εντός της ιδιοκτησίας του Ατμοηλεκτρικού Σταθμού.

## **2.2 ΤΟΠΟΘΕΤΗΣΗ – ΣΥΓΚΟΛΛΗΣΗ ΝΕΩΝ ΑΥΛΩΝ**

Οι νέοι αυλοί, διαμορφωμένοι όπου απαιτείται, θα παραδίδονται στον Ανάδοχο, στην Αποθήκη του Σταθμού στα υπάρχοντα μήκη (π.χ. 6 μέτρα) και θα μεταφέρονται με δικά του μέσα και ευθύνη στον τόπο των εργασιών.

Ο Ανάδοχος υποχρεούται να κόψει τους αυλούς αυτούς, στα μήκη που απαιτούνται και που έχουν προκύψει μετά την κοπή των παλαιών αυλών.

Η κοπή των αυλών αυτών στα απαιτούμενα μήκη θα γίνεται αποκλειστικά και μόνον με τροχό ή πριόνι, υπό την άμεση επίβλεψη του Εντεταλμένου Μηχανικού της Επιχείρησης.

Τα τμήματα των αυλών, που θα περισσέψουν, θα επιστρέφονται με τον ίδιο τρόπο, δηλαδή με μέσα και ευθύνη του Αναδόχου, στην Αποθήκη του Σταθμού.

Στη συνέχεια ο Ανάδοχος αφού διαμορφώσει κατάλληλα τα άκρα των αυλών με τροχό ή συσκευή φρεζαρίσματος, όπως αναφέρεται στην παράγρ. 2.1, θα εκτελέσει κάθε εργασία που απαιτείται για την τοποθέτηση των αυλών στην τελική τους θέση, την ευθυγράμμισή τους, τη στήριξη και τη συγκόλληση αυτών.

Οι εργασίες τοποθέτησης και συγκόλλησης των νέων αυλών στο λέβητα θα γίνονται σύμφωνα με τα προβλεπόμενα στους κανονισμούς **DIN, TRD, ASME και VGB**, κατά περίπτωση εφαρμογής, υπό την άμεση επίβλεψη του Εντεταλμένου Μηχανικού της Επιχείρησης.

Για την εκτέλεση της εργασίας αυτής, από τη **Λιγνιτική Μεγαλόπολης Α.Ε.** θα χορηγούνται στον Ανάδοχο μόνον οι αυλοί σε ευθύγραμμο ή κατάλληλα διαμορφωμένα τμήματα.

Όλες οι συγκολλήσεις, πιστοποίηση υλικών, συγκολλητών και οι απαιτούμενοι κατόπιν έλεγχοι θα εκτελούνται σύμφωνα με τις νεώτερες προδιαγραφές και τα αναφερόμενα στο κεφ 10.

**Τα απαιτούμενα σύρματα και ηλεκτρόδια, θα διατίθενται από τον Ανάδοχο.**

Οι παραπάνω εργασίες επιμετρούνται στο σύνολό τους **ανά συγκόλληση** με τιμή μονάδας σύμφωνα με το Άρθρο με α/α 6 του Τιμολογίου.

**Όταν το υλικό κατασκευής των προς αντικατάσταση αυλών είναι X20CrMoV12.1 (W.Nr 1.4915) ή X10CrMoVNb 9-1 (W.Nr 1.4903) η τιμή μονάδος της συγκόλλησης θα είναι προσαυξημένη κατά 35% και θα περιλαμβάνει και την απαιτούμενη ανόπτηση της συγκόλλησης (α/α τιμ. 6.1.4).**

**Οι απαιτούμενες ανοπτήσεις και για τα δύο ως άνω είδη υλικών κατασκευής των αυλών βαρύνουν τον Ανάδοχο.**

## **ΚΕΦΑΛΑΙΟ 3**

### **ΑΝΤΙΚΑΤΑΣΤΑΣΗ ΑΥΛΟΤΟΙΧΩΜΑΤΩΝ (ΠΑΝΕΛΩΝ) ΛΕΒΗΤΩΝ**

Η παρούσα εργασία περιλαμβάνει:

- αποξήλωση,
- απομάκρυνση,
- τοποθέτηση,
- συγκόλληση και
- μη καταστρεπτικούς ελέγχους αυλοτοιχωμάτων,

ανεξάρτητα από τη θέση τους στο λέβητα, τη διάμετρό τους, το πάχος, την ποιότητα του υλικού και την ποσότητα των αυλοτοιχωμάτων ή των αυλών εκάστου αυλοτοιχώματος.

Περιλαμβάνει όλα τα είδη των αυλοτοιχωμάτων όπως :

- αυλοτοιχώματα γωνιακά και καμπύλα,
- ανθρωποθυρίδων,
- αγωγών αναρρόφησης,
- καυστήρων,
- οροφών.

Τυχόν απαιτούμενες βοηθητικές εργασίες εκτελούνται και επιμετρούνται σύμφωνα με τα αντίστοιχα σχετικά Κεφάλαια.

#### **3.1 ΑΠΟΞΗΛΩΣΗ – ΑΠΟΜΑΚΡΥΝΣΗ ΑΥΛΟΤΟΙΧΩΜΑΤΩΝ**

Η επιλογή των προς αποκατάσταση αυλοτοιχωμάτων και η ακριβής επί τόπου υπόδειξή τους θα γίνει από τον Εντεταλμένο Μηχανικό μετά την απόκτηση πρόσβασης στα υψόμετρα και θέσεις εσωτερικά του λέβητα μέσω ικριωμάτων που θα κατασκευάσει ο Ανάδοχος.

Θα ακολουθεί η κατασκευή ικριωμάτων και αφαίρεση μονώσεων εξωτερικά του λέβητα στις προς αντικατάσταση ως άνω υποδειχθείσες περιοχές.

Τα σημεία κοπής των αυλοτοιχωμάτων, όπου θα γίνει η συγκόλληση των νέων, θα υποδεικνύονται από τον Εντεταλμένο Μηχανικό της Επιχείρησης.

Η κοπή θα γίνεται αποκλειστικά και μόνο με τροχό ή πριόνι.

Πριν την κοπή των αυλοτοιχωμάτων θα γίνεται ανάρτηση – συγκράτηση αυτών κατά τρόπο αποδεκτό από τον Εντεταλμένο Μηχανικό της επιχείρησης και αποσύνδεση των σημείων στήριξης τους στη φέρουσα κατασκευή του Λέβητα.

Ειδικότερα για τον Λέβητα της Μονάδος III ισχύουν τα πιο κάτω:

Η στήριξη των αυλοτοιχωμάτων γίνεται εξωτερικά του λέβητα επί της φέρουσας κατασκευής του μέσω συγκολλημένων στα αυλοτοιχώματα ειδικών στηριγμάτων (**I 360**) (κονσόλων) ολισθαινόντων σε πείρους επί της φέρουσας κατασκευής.

Οι πλευρές του φλογοθαλάμου και η στήριξη τους φαίνονται στα σχέδια **104894, 104895**.

Η αφαίρεση των αυλοτοιχωμάτων θα γίνεται μετά των ως άνω στηριγμάτων δια αφαίρεσης των πείρων διασύνδεσης και ο μεταξύ τους αποχωρισμός που θα ακολουθεί θα γίνεται με μηχανικά μέσα (όχι φλογοκοπή) προσεκτικά για την ενσωμάτωση των στηριγμάτων (επαναχρησιμοποίηση τους) στα νέα αυλοτοιχώματα.

Μετά την αφαίρεση των αυλοτοιχωμάτων θα καλύπτονται εκτελούνται άμεσα οι άνω διατομές στους αυλούς των παραμενόντων αυλοτοιχωμάτων μέχρι την έναρξη επεξεργασίας τους για την αποφυγή εισχώρησης ξένων σωμάτων στους αυλούς.

Οι προς συγκόλληση τελικά διαμορφωμένες διατομές νέου – παραμένοντος αυλοτοιχώματος σε κάθε περίπτωση θα βρίσκεται σε επίπεδο απόλυτα κάθετο τους άξονες των αυλών.

Θα ακολουθεί ο καθαρισμός των διατάξεων ολισθήσεως των στηριγμάτων (κονσόλων) των αυλοτοιχωμάτων που φέρονται επί των ζωστήρων του Λέβητα και η αντικατάσταση των συγκολλημένων επί των ως άνω διατάξεων οδηγών των πείρων (Δακτύλιοι **Φ21** κατά DIN 7349 που φαίνονται στα σχέδια) των πείρων.

Οποιαδήποτε ζημία στις ως άνω διατάξεις προκληθεί από φλογοκοπή κατά την αποκοπή των πείρων θα αποκαθίσταται στο ακέραιο με έξοδα του Αναδόχου.

Η αποκάλυψη των παραμενόντων διατομών των αυλοτοιχωμάτων για κατεργασία τους θα γίνεται για όσο χρόνο αυτές κατεργάζονται ή υφίστανται τη διαδικασία μοντάζ νέου αυλοτοιχώματος.

Μετά την ως άνω κατεργασία τους οι αυλοί των παραμενόντων αυλοτοιχωμάτων θα υφίστανται καθαρισμό εσωτερικά με προσαγωγή αέρος στις διατομές τους με διάταξη αποτελεσματικής στεγανοποίησης με τους αυλούς ώστε να γίνεται αντιληπτή η αντίθλιψη σε περίπτωση έμφραξης αυλού.

Προβλέπεται αντικατάσταση αυλοτοιχωμάτων στα πρηνή του φλογοθάλαμου,

Η έκταση της σύγχρονης αφαίρεσης των προς αντικατάσταση αυλοτοιχωμάτων που θα υποδειχθούν θα είναι περιορισμένη σε κάθε επίπεδο για την ασφάλεια του Λέβητα και βρίσκεται σε αυστηρή σχέση αλληλεξάρτησης μεταξύ των επιπέδων.

Για το λόγω αυτό είναι απαραίτητη η τήρηση χρονοδιαγράμματος αλληλεξάρτησης στην αντικατάσταση αυλοτοιχωμάτων ανά πλευρά φλογοθαλάμου και επίπεδο, που θα προβλέπει εκ παραλλήλου την έγκαιρη αντικατάσταση του συνόλου των προς αντικατάσταση αυλοτοιχωμάτων.

Το χρονοδιάγραμμα αυτό θα υποβληθεί στον ΑΗΣΜ για να τύχει της έγκρισης μετά από πιθανές διορθώσεις.

Κατά τα λοιπά ισχύουν τα αναφερόμενα στην παράγραφο **2.1** του Κεφαλαίου **2**.

### **3.2 ΤΟΠΟΘΕΤΗΣΗ – ΣΥΓΚΟΛΛΗΣΗ ΝΕΩΝ ΑΥΛΟΤΟΙΧΩΜΑΤΩΝ**

Τα νέα αυλοτοιχώματα (πανέλα αυλών) θα παραδίδονται στον Ανάδοχο, στην Αποθήκη του Σταθμού και θα μεταφέρονται με δικά του μέσα και ευθύνη στον τόπο του Έργου.

Ο Ανάδοχος, αφού διαμορφώσει τα άκρα των αυλών, σύμφωνα με τα αναφερόμενα στην παράγραφο **2.1**, θα εκτελέσει κάθε εργασία που απαιτείται για την τοποθέτηση των αυλοτοιχωμάτων στην τελική τους θέση, την ευθυγράμμισή τους, τη στήριξη και τη συγκόλλησή τους.

Οι εργασίες τοποθέτησης και συγκόλλησης των νέων αυλοτοιχωμάτων στον Λέβητα, θα γίνονται σύμφωνα με τα προβλεπόμενα στους κανονισμούς **DIN, TRD, ASME** και **VGB**, κατά περίπτωση εφαρμογής, υπό την άμεση επίβλεψη του Εντεταλμένου Μηχανικού της Επιχείρησης.

Ιδιαίτερη προσοχή πρέπει να δοθεί κατά το μοντάζ, γιατί μπορεί να υπάρχουν αποκλίσεις στην ευθυγράμμιση των αυλών.

Στην περίπτωση που υπάρχουν αποκλίσεις (αυτό θεωρείται δεδομένο), η ευθυγράμμιση θα γίνεται με σχίσιμο των πτερυγίων κατά μήκος των αυλών και κλείσιμο ή άνοιγμα των αυλών με τη βοήθεια "παλάγγων" ή κατάλληλων για το σκοπό αυτό σφηνών.

Μετά βέβαια θα γίνεται συγκόλληση των αυλών αλλά και των πτερυγίων.

Για την εκτέλεση των πιο πάνω εργασιών η **Λιγνιτική Μεγαλόπολης Α.Ε.** θα χορηγεί στον Ανάδοχο τα απαιτούμενα υλικά (αυλοτοιχώματα, ελάσματα για την κοπή πτερυγίων, παρεμβύσματα για τη συγκόλληση των κονσόλων, πείρους και οδηγούς αυτών για τη σύνδεση των κονσόλων με τους ζωστήρες κ.λ.π.).

Όλες οι συγκολλήσεις, πιστοποίηση υλικών, συγκολλητών και οι απαιτούμενοι κατόπιν έλεγχοι θα εκτελούνται σύμφωνα με τις νεότερες προδιαγραφές και τα αναφερόμενα στο κεφ. **10**.

**Τα απαιτούμενα σύρματα και ηλεκτρόδια, θα διατίθενται από τον Ανάδοχο.**

Αναλυτικότερα προδιαγράφεται.

- Η κοπή (σχίσιμο) των πτερυγίων στα νέα και παλαιά αυλοτοιχώματα για την κέντρωση των προς συγκόλληση διατομών, θα γίνεται με τροχό, η δε ανοχή έκκεντρης σύνδεσης (συγκόλλησης) αυτών ορίζεται σε **0,2mm**.
- Η συμπλήρωση των πτερυγίων στην περιοχή των συγκολλημένων διατομών θα γίνεται δια προσθήκης ισόπαχων προς τα πτερύγια στοιχείων ελάσματος ικανοποιητικής

εφαρμογής χωρίς περιφερειακά διάκενα για την αποφυγή δημιουργίας τάσεων στο αυλοτοιχώμα που αναπτύσσονται από την γόμωση των διακενων αυτών εκ της ηλεκτροσυγκόλλησης.

- Η πλευρική σύνδεση των αυλοτοιχωμάτων θα γίνεται δια της παρεμβολής νέου διαμορφωμένου σε πλάτος πτερυγίων στις περιπτώσεις παλαιού – νέου αυλοτοιχώματος και απλής συγκόλλησης στις περιπτώσεις νέου – νέου αυλοτοιχώματος.
- Προ της μόνιμης εγκατάστασης του νέου αυλοτοιχώματος θα γίνεται η συγκόλληση των προβλεπόμενων παρεμβυσμάτων "παπουτσάκια" (είδη με Αρ. 3, 4 και 5 των σχεδίων) στις προβλεπόμενες θέσεις της εξωτερικής όψης του αυλοτοιχώματος για την διαμόρφωση θέσεων συγκόλλησης των στηριγμάτων (κονσόλων) (είδη με Αρ. 2 και 3 των σχεδίων). Δεν προβλέπεται ιδιαίτερη αμοιβή για την παραπάνω εργασία (συμπεριλαμβάνεται ενσωματωμένα στις τιμές μονάδος αντικατάστασης των αυλοτοιχωμάτων).
- Η συγκόλληση των στηριγμάτων (κονσόλων) επί του νέου αυλοτοιχώματος θα γίνεται μετά το μοντάζ του αυλοτοιχώματος και τη σύνδεση των στηριγμάτων αυτών με τις ολισθαίνουσες των ζωστήρων (L 80x10 που φαίνονται στα σχέδια) μέσω των προβλεπόμενων πείρων (κοχλιών M20). Το ίδιο ισχύει και για τη συγκόλληση των οδηγών των πείρων (δακτυλίων Φ21 κατά DIN 7349) στις ολισθαίνουσες. Δεν προβλέπεται ιδιαίτερη αμοιβή για τις παραπάνω εργασίες (συμπεριλαμβάνεται στις τιμές μονάδος αντικατάστασης των αυλοτοιχωμάτων).
- Έπεται η ολοκλήρωση της συγκόλλησης των διατομών.  
Η συγκόλληση σε κατάλληλη θέση των άνω στηριγμάτων (κονσόλων) και οδηγών των πείρων (δακτυλίων) κατά την ως άνω φάση είναι απαραίτητη προϋπόθεση για την αποφυγή δημιουργίας βέλους κάμψης του αυλοτοιχώματος εγκάρσια στο επίπεδο του και κλίσης του ζωστήρα λόγω του βάρους του.  
Ορίζεται η ανοχή σε βέλος κάμψης του νέου τοποθετημένου αυλοτοιχώματος σε  $\pm 0,1\%$ .

### **3.3 ΤΙΜΕΣ ΜΟΝΑΔΑΣ**

Οι τιμή μονάδος, βάσει της οποίας θα εκτελούνται οι προαναφερθείσες εργασίες, είναι σύμφωνα με το Άρθρο με α/α 8 του Τιμολογίου.

**Ο Ανάδοχος δεν δικαιούται αμοιβή για την κοπή διαμόρφωση και συγκόλληση των πτερυγίων μεταξύ των πανέλων καθώς και για τις ανασυγκολλήσεις των πτερυγίων που αποκόπηκαν για την ευθυγράμμιση των αυλών (συμπεριλαμβάνονται στην τιμή μονάδος συγκόλλησης αυλοτοιχώματος).**

Λοιπές προκύπτουσες εργασίες όπως αφαίρεσης και επανατοποθέτησης στα αυλοτοιχώματα συνδέσμων σύζευξης και ανάρτησης αυλοτοιχωμάτων, αφαίρεση πλινθοδομής στα πρηνή, συγκόλλησης πείρων, αγκυρίων, επιθεμάτων (θωρακίσεις) στα αυλοτοιχώματα για την συγκράτηση της πυρίμαχης κονίας κ.λ.π, θα κοστολογούνται με απολογιστικό τρόπο (α/α τιμολογίου 14), με κατάλληλο προσωπικό που είναι υποχρεωμένος ο Ανάδοχος να διαθέτει τα απαραίτητα εργαλεία και μέσα για το σκοπό αυτό.

Στην περίπτωση που απαιτηθεί η συγκόλληση πείρων με μηχανή (ηλεκτροπόντα) αυτή θα διατεθεί από τον Σταθμό.

## **ΚΕΦΑΛΑΙΟ 4**

### **ΑΝΤΙΚΑΤΑΣΤΑΣΗ ΣΕΡΠΑΝΤΙΝΩΝ (ΑΥΛΟΔΕΣΜΙΔΩΝ) ΛΕΒΗΤΩΝ**

Στην παρούσα κατηγορία ανήκουν διαμορφωμένα στοιχεία αυλών τα οποία χαρακτηρίζονται ως σερπαντίνες Λέβητα Υ/Θ, Α/Θ και οικονομητήρα και δυνατόν να είναι οριζόντιες ή κατακόρυφες αναλόγως του τύπου του Λέβητα.

Η εργασία του παρόντος Κεφαλαίου αναφέρεται ειδικότερα στην ανέγερση και περιλαμβάνει:

- τη διαδικασία απομάκρυνσης της παλαιάς και επανατοποθέτησης σε θέση συγκόλλησης της νέας σερπαντίνας καθώς και
- εργασίες «στεγανοποίησης» στις εξόδους από το Λέβητα και συγκολλήσεως «τάκων» στηρίξεως ή δακτυλίων συγκρατήσεως της σερπαντίνας όπου απαιτούνται.

Οι εργασίες κοπής και συγκόλλησης των αυλών της σερπαντίνας και των αυλοστηριγμάτων της με τις αναμονές στην εγκατάσταση θα επιμετρούνται ξεχωριστά σύμφωνα με το κεφάλαιο **2**.

Οι θέσεις κοπής των προς αντικατάσταση σερπαντινών θα προσδιορίζονται από τον Εντεταλμένο Μηχανικό του Σταθμού και γενικά θα βρίσκονται εκτός θαλάμου καύσεως του Λέβητα.

Τυχόν απαιτούμενες βοηθητικές εργασίες (σκαλωσιές κ.λ.π.) εκτελούνται και επιμετρούνται σύμφωνα με τα αναφερόμενα στα σχετικά Κεφάλαια.

Επειδή γενικά οι οριζόντιες σερπαντίνες αναρτώνται εντός του Λέβητα στη θέση τους από αυλοστηρίγματα πρέπει να εξασφαλίζεται σε κάθε περίπτωση η συγκράτηση των υποκείμενων σερπαντινών έναντι πτώσεως προ της κοπής των αυλοστηριγμάτων της προς αντικατάσταση σερπαντίνας.

Πριν από κάθε τέτοια εργασία ο Ανάδοχος υποχρεούται να υποβάλει σχετική μελέτη όπου θα αναλύεται η μεθοδολογία αντικαταστάσεως της σερπαντίνας και ειδικότερα οι τρόποι συγκράτησης υποκείμενων σερπαντινών και η διαδικασία απομάκρυνσης της παλαιάς και τοποθέτησης της νέας.

Η σχετική αυτή μελέτη προ της ενάρξεως οποιασδήποτε εργασίας θα τυγχάνει της εγκρίσεως των αρμόδιων οργάνων της Λιγνιτική Μεγαλόπολης Α.Ε..

Αν από τη μελέτη προκύπτει αιτιολογημένα ανέγερση ειδικής σιδηροκατασκευής για την ανάρτηση, απομάκρυνση της παλαιάς και τοποθέτηση της νέας σερπαντίνας προβλέπεται ειδικότερη αποζημίωση σύμφωνα με τα αναφερόμενα στην παράγραφο 4.2.

Μετά την ολοκλήρωση των εργασιών θα γίνεται υδραυλική δοκιμή με προσωπικό και ευθύνη του Σταθμού.

Οι εργασίες του παρόντος Κεφαλαίου επιμετρούνται σε **kg** σύμφωνα με α/α 2 του τιμολογίου για ποσότητες πέραν των 1.500 kg.

Σε περίπτωση που απαιτείται απομάκρυνση υποκείμενων σερπαντινών για τη δημιουργία χώρου η εργασία θα επιμετράται ξεχωριστά.

**Παρατήρηση:** Η εν λόγω παράγραφος αναφέρεται σε σερπαντίνες αυλών που θα αποξηλωθούν και θα επανατοποθετηθούν σε θέση προς συγκόλληση ολόκληρες εντός του λέβητα.

Η αντικατάστασή μεμονωμένων αυλών που θα διαμορφώνουν μια πλήρης σερπαντίνα - που έχουν προγραμματιστεί να εκτελεστούν στην υπόψιν Παρεχόμενη Υπηρεσία-δεν εμπίπτουν στην παρούσα κατηγορία.

## **ΚΕΦΑΛΑΙΟ 5**

### **ΚΑΤΑΣΚΕΥΗ ΙΔΙΟΣΥΣΚΕΥΩΝ – ΤΡΟΠΟΠΟΙΗΣΗ ΣΙΔΗΡΟΚΑΤΑΣΚΕΥΩΝ**

Σε ορισμένες περιπτώσεις, όπως π.χ, αντικατάσταση σερπαντινών λόγω ειδικότερων χωροταξικών συνθηκών της εγκαταστάσεως στον Λέβητα και εφ' όσον προκύπτει από τη μελέτη ανέγερσης, ενδεχόμενα να απαιτείται η κατασκευή ιδιοσυσκευών όπως:

- πλατφόρμες – φορεία μεταφοράς,
- ειδικά συστήματα ανάρτησης κ.λ.π.

Επίσης σε άλλες περιπτώσεις θα προκύπτει από μελέτη τροποποίηση, ή μεταφορά της σιδηροκατασκευής πρόσδεσης αναρτήσεων αγωγών.

Οι εργασίες αυτές εκτελούνται από τον Ανάδοχο με υλικά και εξοπλισμό δικό του σύμφωνα με τους προβλεπόμενους κανονισμούς DIN περί σιδηροκατασκευών.

Μετά το πέρας των κυρίως εργασιών, οι διάφορες σταθερές ιδιοσυσκευές θα αποξηλώνονται και μεταφέρονται εντός των ορίων του Σταθμού σε σημείο που θα υποδεικνύεται από τον Εντεταλμένο Μηχανικό της Επιχείρησης και θα περιέχονται στην κυριότητα της Επιχείρησης. Οι εργασίες του παρόντος Κεφαλαίου θα επιμετρούνται σε **kg** «καθαρής» κατασκευής σύμφωνα με το Τιμολόγιο της ισχύουσας την χρονική περίοδο αυτή Σύμβασης συντήρησης του κύριου εξοπλισμού για τέτοιου είδους εργασίες.

## **ΚΕΦΑΛΑΙΟ 6**

### **ΑΝΤΙΚΑΤΑΣΤΑΣΗ ΑΓΩΓΩΝ ΒΟΗΘΗΤΙΚΩΝ ΔΙΚΤΥΩΝ ΑΤΜΟΥ ΥΨΗΛΗΣ ΠΙΕΣΗΣ**

Η παρούσα εργασία περιλαμβάνει την αποξήλωση, απομάκρυνση, διαμόρφωση, τοποθέτηση, συγκόλληση σε τμήματα βοηθητικών δικτύων, των οποίων η αντικατάσταση θα υποδειχθεί από τον Εντεταλμένο Μηχανικό της Επιχείρησης & ενδεικτικά είναι τα παρακάτω:

- **δίκτυο αγωγών** εξόδου ασφαλιστικών Υ/Θ, προς εκτονωτή ασφαλιστικών
- **δίκτυο αγωγών** εξόδου ασφαλιστικών Θ-Α/Θ προς εκτονωτή ασφαλιστικών
- **δίκτυο αγωγών** εξόδου ασφαλιστικών τυμπάνου προς εκτονωτή ασφαλιστικών
- **δίκτυο αγωγών** εξόδου ασφαλιστικών Ψ-Α/Θ προς εκτονωτή ασφαλιστικών

Η εξωτερική διάμετρο των αγωγών των ως άνω δικτύων κυμαίνεται από **Φ 114 mm** έως **Φ 610,0 mm με μέγιστο πάχος έως 12 mm**.

Οι κατά περίπτωση απαιτούμενοι αγωγοί, σε ευθύγραμμα μήκη εμπορίου, καθώς επίσης και τα τυποποιημένα εξαρτήματα σύνδεσης (καμπύλες, τάφ, συστολοδιαστολές κ.λ.π.) θα παραδίδονται στις Αποθήκες της Επιχείρησης και ο Ανάδοχος με δικά του μέσα και προσωπικό θα τους μεταφέρει στον τόπο του Έργου.

1. Η εργασία της κοπής περιλαμβάνει την διαμόρφωση τομής κάθετου προς τον νοητό γεωμετρικό άξονα του αγωγού ή του συλλέκτη με τη χρήση τροχού ή πριονιού. Η κοπή εκτελείται σε «υγιή» θέση που θα υποδειχθεί από τον Εντεταλμένο Μηχανικό του Σταθμού. Σε περίπτωση αντικατάστασης τμήματος δικτύου αγωγού ο μέγιστος αριθμός αποξήλωσης τεμαχίων και κατά συνέπεια κοπών δεν θα υπερβαίνει τον αριθμό των εργοστασιακών συγκολλήσεων εκτός αν αλλιώς υποδειχθεί από τον Εντεταλμένο Μηχανικό της Επιχείρησης, με βάση τις αντικειμενικές δυσκολίες και τις ανάγκες της εγκατάστασης. Η εργασία επιμετράται σε **mm<sup>2</sup>** εμβαδού διατομής καθέτου προς τον νοητό γεωμετρικό άξονα του αγωγού, συνολικού εμβαδού κοπών όπου εμβαδόν κοπών είναι: το σύνολο των  $d_o \times S$  (εξωτερική διάμετρος  $\times$  πάχος) όλων των κοπών, με τιμή μονάδας σύμφωνα με α/α τιμολογίου **8.1**.
2. Η εργασία της διαμόρφωσης φρέζας περιλαμβάνει την εκτέλεση της προβλεπόμενης λοξοτομής, με τη χρήση κατάλληλης φορητής συσκευής (φρεζαδόρου). Όπου υπάρχουν διαφορές εσωτερικών διαμέτρων μεταξύ άκρων τμημάτων που πρόκειται να συγκολληθούν, αυτές πρέπει να εξαλειφθούν πλήρως με κατάλληλες φορητές συσκευές εσωτερικής τόννευσης αγωγών που θα διαθέτει ο Ανάδοχος. Η εργασία αυτή θα ολοκληρώνεται με ομαλοποίηση της εσωτερικής διαμέτρου του κάθε τμήματος, εκτελώντας κατάλληλη κατεργασία εσωτερικής τόννευσης κλίσης **15°** και σε απόσταση περίπου **15,0mm** από το αντίστοιχο άκρο του τμήματος. Οι απαιτούμενες φορητές συσκευές εσωτερικής ή εξωτερικής τόννευσης, που προαναφέρονται, πρέπει να έχουν εύρος δυνατότητας λειτουργίας ανάλογα με τις διαμέτρους και τα πάχη των προς αντικατάσταση τμημάτων. Η διαμόρφωση της φρέζας σε εξαιρετικές περιπτώσεις αντικειμενικής δυσκολίας εφαρμογής και χρήσης φορητής συσκευής (φρεζαδόρου) θα γίνεται με τροχό κατάλληλο για το είδος της φρέζας (λοξοτομής) και της θέσης του αγωγού.



Η εργασία επιμετράται σε  $\text{mm}^2$  εμβαδού διατομής καθέτου προς τον νοητό γεωμετρικό άξονα του αγωγού, συνολικού εμβαδού φρεζών όπου εμβαδόν φρεζών είναι το σύνολο των  $d_o \times S$  (εξωτερική διάμετρος  $\times$  πάχος) όλων των φρεζών, με τιμή μονάδας σύμφωνα με α/α τιμολογίου **8.3**.

3. Η εργασία της αποξήλωσης – ανέγερσης περιλαμβάνει την αποξήλωση και απομάκρυνση του αποκοπέντος με μηχανικό τρόπο τμήματος ή τμημάτων. Αυτονόητο είναι ότι θα έχει κατασκευασθεί το απαιτούμενο ενδεχόμενα ικρίωμα εργασίας (σκαλωσιά) και θα έχουν αφαιρεθεί οι μονώσεις σε ικανό μήκος. Κατ' αρχήν απαιτείται ασφάλιση εκατέρωθεν των προς αποκοπή τμημάτων έναντι μετακινήσεως και μπλοκάρισμα (εφ' όσον υφίστανται) των διαφόρων αναρτήσεων, με διαδικασία σύμφωνα με τις προβλεπόμενες κατά περίπτωση οδηγίες του κατασκευαστή Οίκου και του Εντεταλμένου Μηχανικού της Επιχείρησης.

Μετά την απομάκρυνση των προς αντικατάσταση τεμαχίων σε χώρο που θα υποδείξει ο Εντεταλμένος Μηχανικός της Επιχείρησης, εντός της ιδιοκτησίας του Ατμοηλεκτρικού Σταθμού, αρχίζουν οι εργασίες για την ανέγερση των νέων τμημάτων.

Ο Ανάδοχος θα λάβει όλα τα απαιτούμενα μέτρα για να διασφαλίσει την πλήρη προστασία των νέων τμημάτων και των συγκολλημένων σε αυτά εξαρτημάτων, τόσο κατά τη μεταφορά, όσο και κατά τη διάρκεια των λοιπών κυρίως εργασιών (ανυψώσεις, μοντάρισμα κ.λ.π.).

Ιδιαίτερη επίσης προσοχή θα δοθεί στα διαμορφωμένα έτοιμα προς συγκόλληση άκρα των τμημάτων, προκειμένου να αποφευχθεί οποιαδήποτε ζημιά από κτυπήματα και η είσοδος ξένων σωμάτων.

Τα διάφορα τμήματα των νέων τμημάτων πρέπει να ανυψωθούν και να γίνει η αρχική τους τοποθέτηση με προσωρινές ιδιοσυσκευές σύσφιξης – στήριξης που θα κατασκευάσει για τον σκοπό αυτό ο Ανάδοχος με δικά του μέσα και υλικά (κολλάρα, μορφοσίδηροι κ.λ.π.) χωρίς ιδιαίτερη αποζημίωση.

Απαγορεύεται οποιαδήποτε συγκόλληση εξαρτημάτων επί των νέων τμημάτων για στήριξη.

Σε περίπτωση που απαιτείται ανέγερση εν σειρά περισσότερων του ενός τεμαχίου σε κλάδο αγωγού, τα υψόμετρα τοποθέτησης οι απαιτούμενες κλίσεις κ.λ.π, θα καθορισθούν βάσει των υπάρχοντων ισομετρικών σχεδίων του κάθε Σταθμού και σε κάθε περίπτωση μετά από συνεννόηση με την Επιχείρηση.

Ο Ανάδοχος είναι υποχρεωμένος να διαθέτει σε κάθε περίπτωση το εξειδικευμένο προσωπικό για την εκτέλεση των εργασιών ανέγερσης.

Η εργασία επιμετράται σε **kg** συνολικού καθαρού βάρους αγωγών και συλλεκτών προς ανέγερση, όπως θα προκύπτουν από το θεωρητικά υπολογιζόμενο βάρος των τεμαχίων σε διαστάσεις έτοιμα προς συγκόλληση με ειδικό βάρος **7,85 kg/dm<sup>3</sup>** και τιμή μονάδας σύμφωνα με το Άρθρο με α/α **8.2** του Τιμολογίου.

4. Η εργασία της συγκόλλησης περιλαμβάνει την εκτέλεση **και ελέγχους αν κριθεί απαραίτητο από την Επιχείρηση.**

Προϋπόθεση για να δοθεί άδεια εκτέλεσης συγκόλλησης είναι να έχουν απομακρυνθεί οποιαδήποτε ξένα σώματα από τα εσωτερικά μέρη των αγωγών.

**Όλες οι συγκολλήσεις και οι απαιτούμενοι κατόπιν έλεγχοι αν απαιτηθεί θα εκτελούνται σύμφωνα με τις νεώτερες προδιαγραφές κατά τα αναφερόμενα στο κεφ. 10.**

Οι συγκολλήσεις θα γίνουν από **αδειούχους συγκολλητές** (τα ονόματά τους & οι άδειες τους θα έχουν κατατεθεί εκ το προτέρων στην Επιχείρηση).

Όλα τα νέα τμήματα στη συνέχεια θα μονωθούν (α/α **10** του Τιμολογίου).

Η εργασία επιμετράται σε  $\text{mm}^2$  συνολικού εμβαδού διατομής αγωγού καθέτου προς το νοητό γεωμετρικό άξονά του, όπου εμβαδόν διατομής το σύνολο των  $d_o \times S$  (εξωτερική διάμετρος  $\times$  πάχος) όλων των συγκολλήσεων, με τιμή μονάδας σύμφωνα με το Άρθρο με α/α **8.4** του Τιμολογίου.

**Τα απαιτούμενα σύρματα και ηλεκτρόδια θα διατίθενται από τον Ανάδοχο.**

## ΚΕΦΑΛΑΙΟ 7

### ΜΟΝΩΣΕΙΣ

#### 7.1 ΑΦΑΙΡΕΣΗ ΚΑΙ ΕΠΑΝΑΤΟΠΟΘΕΤΗΣΗ ΜΟΝΩΣΕΩΝ ΑΓΩΓΩΝ ΚΑΙ ΠΛΕΥΡΙΚΩΝ ΤΟΙΧΩΜΑΤΩΝ ΛΕΒΗΤΩΝ

Η εργασία αυτή περιλαμβάνει:

- αφαίρεση και επανατοποθέτηση λαμαρινών και μονωτικού υλικού σε αγωγούς, καμπύλες, ειδικά τεμάχια (ταυ, γ), βάνες κ.λ.π.
- επίσης περιλαμβάνει και την απομάκρυνση της παλαιάς μόνωσης και αχρήστων λαμαρινών σε χώρους όπου θα υποδείξει ο Εντεταλμένος μηχανικός της Επιχείρησης.

Οι αφαιρούμενες λαμαρίνες, εφ' όσον βρίσκονται σε καλή κατάσταση, θα αποσυναρμολογούνται μετά μεγάλης προσοχής και με ευθύνη του Αναδόχου, ούτως ώστε να είναι επαναχρησιμοποιήσιμες.

Υλικά που θα κριθούν επαναχρησιμοποιήσιμα θα αποθηκευθούν σε παραπλήσιο σημείο του χώρου εργασίας, ώστε να μην εμποδίζονται οι εργασίες των υπόλοιπων συνεργείων.

Τα ακριβή σημεία που θα χρειασθεί να αφαιρεθεί μόνωση θα εντοπίζονται με βάση τα σχέδια και θα μαρκάρονται παρουσία του Εντεταλμένου Μηχανικού της Επιχείρησης.

Τα υλικά (λαμαρίνα, μόνωση κ.λ.π.) θα χορηγούνται από την Επιχείρηση.

Το μονωτικό υλικό θα είναι πετροβάμβακας ή υαλοβάμβακας σε διάφορα πάχη (όπως η υπάρχουσα κατασκευή). Κατά την τοποθέτηση της η μόνωση θα σφίγγετε καλά με κατάλληλα εργαλεία μονωτών και στην συνέχεια αφενός μεν θα δένεται περιφερειακά με σύρμα γαλβανισμένο πάχους **1mm**, αφετέρου δε τα άκρα της θα ράβονται με πλέξιμο από τα ίδιο σύρμα ή θα τοποθετούνται ειδικοί συνδετήρες από σύρμα γαλβανισμένο Φ **3,5** mm.

Ιδιαίτερη προσοχή πρέπει να δοθεί κατά την επανατοποθέτηση των λαμαρινών ώστε οι άκρες αυτών να επικαλύπτονται στα σημεία αυλάκωσης και να βιδώνονται καλά με γαλβανισμένες λαμαρινόβιδες σ' όλα τα απαιτούμενα σημεία.

Σημειώνεται ότι ο Ανάδοχος δεν θα προχωρήσει σε επανατοποθέτηση των λαμαρινών πριν επιθεωρηθεί από τον Εντεταλμένο Μηχανικό η σωστή τοποθέτηση της μόνωσης.

Τονίζεται, ότι κατά την αφαίρεση της παλαιάς μόνωσης, ο Ανάδοχος θα πρέπει να στηρίζει κατάλληλα τις μονώσεις, που δεν προβλέπεται να αφαιρεθούν, ώστε να μην καταστραφούν.

Σε περίπτωση που βρεθούν κατεστραμμένα στηρίγματα, (ρίγα) αυτά αντικαθίστανται από τον Ανάδοχο χωρίς καμία επιπλέον αποζημίωση.

Οι λάμες θα χορηγούνται από την Επιχείρηση.

Αναλυτικότερα προδιαγράφεται:

Η μόνωση των αυλοτοιχωμάτων είναι εκ **δύο (2)** στρωμάτων πετροβάμβακα παρεμβalλόμενου μεταξύ τους φύλλου αλουμινίου πάχους **0,1**mm.

Τα ως άνω στρώματα πυκνότητας **100Kg/m<sup>3</sup>** συγκρατούνται από καρφοβελόνες **05** mm συγκολλημένες στα πτερύγια της εξωτερικής όψης των αυλοτοιχωμάτων σε διάταξη ρόμβου και μεταξύ τους απόσταση **0,40** m που διαπερνούν τα ως άνω μονωτικά στρώματα.

Η συμπίεση των στρωμάτων αυτών επί των αυλοτοιχωμάτων επιτυγχάνεται με τσιγκοπλακίδια σε κάθε στρώμα, διερχόμενα δια των καρφοβελόνων **δύο (2)** τουλάχιστον τσιγκοπλακίδια ανά καρφοβελόνα.

Μεταξύ των τεμαχίων των μονωτικών στρωμάτων του πετροβάμβακα γίνεται συρματοπλέξιμο και η διάταξη των ραφών αυτών διαμορφώνεται κατά τρόπο που να μην συμπίπτουν οι ραφές της εσωτερικής με της εξωτερικής στρώσης.

Τα στηρίγματα (rink) διαμορφώνονται από γαλβανιζέ ελάσματα **30,0x50,0x2,0**mm κατάλληλου μήκους για την στερέωση τους στα άκρα τους επί των ζωστήρων του φλογοθαλάμου.

Δια του ενός άκρου τους συγκολλούνται στον ένα ζωστήρα και δια του άλλου ολισθαίνουν σε κατάλληλα διαμορφωμένη διάταξη επί του άλλου ζωστήρα.

Επί των (rink) φέρεται η λαμαρίνα επικόλλησης (γαλβανιζέ **1,0mm**) κατάλληλα διαμορφωμένη με στριφώνια Φ6 άνα **0,5m**.

Η μεταξύ των ως άνω ρίγα απόσταση ορίζεται σε **0,95m**.

Κατά την λειτουργία του Λέβητα η εξωτερική θερμοκρασία οφείλει να μην ξεπερνά τους **45°C** και θα ελεγχθεί προς τούτο.

Η Λιγνιτική Μεγαλόπολης θα χορηγήσει τα ελάσματα επικάλυψης του πετροβάμβακα, τον πετροβάμβακα και φύλλο αλουμινίου.

Τα προαναφερόμενα μικροϋλικά κ.λ.π. αναλώσιμα θα διατεθούν από τον Ανάδοχο.

Η παραπάνω εργασία επιμετράται σε **τετραγωνικά μέτρα (m<sup>2</sup>)** λαμαρίνας μόνωσης ανεξαρτήτως πάχους μόνωσης (εξωτερική περιφέρεια επί μήκος σε περίπτωση κυρτής επιφάνειας) και κοστολογείται σύμφωνα με το Άρθρο με α/α **9** του Τιμολογίου.

## **7.2 ΑΦΑΙΡΕΣΗ ΚΑΙ ΕΠΑΝΑΤΟΠΟΘΕΤΗΣΗ ΜΟΝΩΣΕΩΝ ΣΥΛΛΕΚΤΩΝ**

Η παρούσα εργασία αφορά την αφαίρεση:

- λαμαρινών,
- μόνωσης,
- κοπή λαμών στήριξης,
- στηριγμάτων Πι,
- απομάκρυνση αχρήστων υλικών,
- επανατοποθέτηση μόνωσης,
- επισκευή λαμών στήριξης,
- επανατοποθέτηση στηριγμάτων Πι και λαμαρινών, με ενδεχόμενη μετατροπή αν χρειασθεί.

Κατά τα λοιπά ισχύουν τα αναφερόμενα στην παράγραφο **7.1**.

Η παραπάνω εργασία επιμετράται σε **τετραγωνικά μέτρα (m<sup>2</sup>)** τοποθέτησης λαμαρίνας και κοστολογείται σύμφωνα με το Άρθρο με α/α **10** του Τιμολογίου.

## **ΚΕΦΑΛΑΙΟ 8**

### **ΚΑΤΑΣΚΕΥΗ ΚΑΙ ΑΦΑΙΡΕΣΗ ΙΚΡΙΩΜΑΤΩΝ**

Τα προς κατασκευή ικριώματα, που θα χρησιμοποιηθούν για εκτέλεση εργασιών από συνεργεία του Αναδόχου και αν απαιτηθεί και από συνεργεία της **Λιγνιτικής Μεγαλόπολης Α.Ε.**, ή και τρίτων για λογαριασμό της **Λιγνιτική Μεγαλόπολης Α.Ε.**, θα αποτελούνται από κατάλληλους σιδηροσωλήνες για κατασκευή ικριωμάτων ή από ειδικά για ικριώματα σιδηρά σωληνωτά πλαίσια, συνδεδεμένα μεταξύ τους μέσω ειδικών τεμαχίων – συνδέσμων.

Η κατασκευή, η σύνδεση, η στήριξη και η αντιστήριξη των παραπάνω τμημάτων θα πραγματοποιείται έτσι ώστε η συνολική κατασκευή να είναι σταθερή, στιβαρή και ασφαλής.

Όλα τα επίπεδα εργασίας, οι διάδρομοι και τα διαζώματα, σε οποιοδήποτε ύψος επί του ικριώματος, θα μαδερώνονται με μαδέρια κατάλληλου πλάτους και μήκους.

Τα δάπεδα εργασίας θα μαδερώνονται με τέτοιο τρόπο, ώστε να καλύπτονται όλα τα ανοίγματα του ικριώματος (μήκος, πλάτος) και να μην αφήνονται ανοίγματα μεταξύ των μαδεριών εκτός εάν αυτό εμποδίζεται από τον εξοπλισμό της Μονάδας (δοκάρια, σωλήνες, αναρτήσεις κ.λ.π.).

Τα μαδέρια που θα τοποθετούνται σε κάθε επίπεδο εργασίας, θα δένονται τόσο μεταξύ τους όσο και με τη μεταλλική κατασκευή του ικριώματος.

Η άνοδος στα διάφορα διαζώματα ή στα δάπεδα εργασίας θα διευκολύνεται με την εγκατάσταση του απαραίτητου αριθμού κλιμάκων (ξύλινες ή μεταλλικές σκάλες).

Οι σκάλες θα είναι σταθερά δεμένες πάνω στον μεταλλικό σκελετό και θα είναι επαρκούς αριθμού ώστε να μη χρειάζεται η μετακίνησή τους για την ανάβαση από διάζωμα σε διάζωμα.

Εάν για την κατασκευή της κλίμακας ανόδου χρησιμοποιηθούν στοιχεία από σωλήνες από τους οποίους κατασκευάζονται τα ικριώματα, τα ανοίγματα μεταξύ των σωλήνων θα είναι τέτοιου ύψους ώστε η ανάβαση να είναι εύκολη και ασφαλής.

Στους διαδρόμους προσπέλασης ή στα διαζώματα εργασίας θα τοποθετηθούν ένα ή δύο προστατευτικά στοιχεία «κιγκλιδώματα» ύψους τουλάχιστον 1m για την ασφαλή παραμονή των εργαζομένων.

Όλα τα υλικά και εργαλεία, για την κατασκευή των ικριωμάτων, θα διατεθούν από τον Ανάδοχο (π.χ. κλειδιά, σωληνώσεις, μαδέρια, σχοινιά κ.λ.π.), ο οποίος θα είναι υπεύθυνος και για την φύλαξή τους.

Η αποθήκευση των υλικών του Αναδόχου θα γίνεται έτσι ώστε να μην παρακωλύεται η διέλευση προσωπικού και μηχανημάτων της Επιχείρησης και του Αναδόχου.

Κατά την κατασκευή των ικριωμάτων και γενικά κατά την εκτέλεση των εργασιών από τον Ανάδοχο **απαγορεύεται** η κοπή τμημάτων της εγκατάστασης, η συγκόλληση δοκών στη φέρουσα κατασκευή καθώς και κάθε τροποποίηση στην υπάρχουσα εγκατάσταση.

Επιτρέπεται προσωρινή στήριξη στοιχείων του ικριώματος επί δοκών ή επιφανειών τμημάτων της εγκατάστασης, εφόσον αυτό επιτραπεί από τον Εντεταλμένο Μηχανικό της **Λιγνιτικής Μεγαλόπολης Α.Ε.**, υπό την προϋπόθεση ότι ο Ανάδοχος θα πάρει όλα τα απαραίτητα μέτρα για την αποφυγή ατυχημάτων και ζημιών των εγκαταστάσεων του Σταθμού.

Η **Λιγνιτική Μεγαλόπολης Α.Ε.**, έχει το δικαίωμα μέσω του Εντεταλμένου Μηχανικού της, να απαιτήσει από τον Ανάδοχο να λάβει πρόσθετα μέτρα ασφαλείας κατά την κατασκευή εν γένει των ικριωμάτων, εάν αυτό κριθεί σκόπιμο.

Γενικά πρέπει να λαμβάνονται υπόψη όλα τα μέτρα ασφαλείας που προβλέπονται από την υφιστάμενη νομοθεσία περί υγιεινής και ασφάλειας των εργαζομένων, όπως το Π.Δ. 788/80 ή και οποιοδήποτε νεότερο βρίσκεται σε ισχύ.

**Πέραν από τα καθοριζόμενα στην παρούσα προδιαγραφή, δικαίωμα εποπτείας ως προς την τήρηση των μέτρων ασφαλείας, πλην του Εντεταλμένου Μηχανικού της Λιγνιτικής Μεγαλόπολης Α.Ε., έχουν και οι ΤΕΧΝΙΚΟΙ ΑΣΦΑΛΕΙΑΣ της Λιγνιτικής Μεγαλόπολης Α.Ε., στις υποδείξεις των οποίων ο Ανάδοχος οφείλει επίσης να συμμορφώνεται εάν διαπιστωθούν τυχόν ελλείψεις κατά τις επιθεωρήσεις.**

**ΠΑΝΤΩΣ ΤΗΝ ΠΛΗΡΗ ΕΥΘΥΝΗ ΓΙΑ ΤΗΝ ΑΣΦΑΛΗ ΚΑΤΑΣΚΕΥΗ ΚΑΙ ΣΤΑΤΙΚΗ ΕΠΑΡΚΕΙΑ ΤΩΝ ΙΚΡΙΩΜΑΤΩΝ ΤΗΝ ΦΕΡΕΙ ΑΠΟΛΥΤΑ Ο ΑΝΑΔΟΧΟΣ.**

Σημειώνεται, ότι λόγω της συνύπαρξης και συνεργειών της **Λιγνιτικής Μεγαλόπολης Α.Ε.**, στους ίδιους χώρους ο Ανάδοχος οφείλει να συνεργάζεται και με το προσωπικό της **Λιγνιτικής Μεγαλόπολης Α.Ε.**, που απασχολείται στους ίδιους χώρους, για την απρόσκοπτη και ασφαλή εκτέλεση όλων των εργασιών από το κάθε συνεργείο.

Ο προγραμματισμός των εργασιών σε κοινά σημεία της εγκατάστασης μεταξύ του Αναδόχου και συνεργειών της **Λιγνιτικής Μεγαλόπολης Α.Ε.**, θεωρείται δεδομένος για την απρόσκοπτη εκτέλεση όλων των εργασιών, τυχόν δε διαφορές θα πρέπει να επιλύονται με το πνεύμα της καλής συνεργασίας και πάντα με τη σύμφωνη γνώμη των εντεταλμένων εκπροσώπων της **Λιγνιτικής Μεγαλόπολης Α.Ε.**, για την επίβλεψη του έργου.

Τα ικριώματα που θα κατασκευασθούν από τον Ανάδοχο θα μπορούν να χρησιμοποιηθούν, εκτός από το προσωπικό του Αναδόχου και από προσωπικό της **Λιγνιτικής Μεγαλόπολης Α.Ε.**, και θα παραμείνουν μέχρις ότου εκτελεσθούν όλες οι προγραμματισμένες εργασίες συντήρησης, συμπεριλαμβανομένων και των εργασιών από το προσωπικό της Επιχείρησης με την προϋπόθεση ότι αυτές θα ολοκληρωθούν εντός ευλόγου χρονικού διαστήματος (όχι μεγαλύτερο του ενός μηνός).

Η αποξήλωσή τους θα πραγματοποιείται μετά την αποπεράτωση όλων των εργασιών.

Τα παραπάνω μπορεί να γίνουν μόνο μετά από προηγούμενη συνεννόηση με τον Εντεταλμένο Μηχανικό της **Λιγνιτικής Μεγαλόπολης Α.Ε.**

Τέλος, ο Ανάδοχος πρέπει να λάβει όλα τα απαραίτητα μέτρα ώστε τα υλικά και τα εργαλεία του να διακρίνονται εύκολα από εκείνα του Σταθμού ή των άλλων Εργολάβων στους ίδιους χώρους.

Ο Ανάδοχος υποχρεούται να επανατοποθετήσει τυχόν αφαιρεθέντα δικτυωτά δάπεδα (γραδελλάδες) που είχαν αφαιρεθεί για τις ανάγκες των εργασιών και να καθαρίσει επιμελώς τους χώρους όπου εργάστηκε από τυχόν υπολείμματα μονωτικών ή άλλων υλικών και να μεταφέρει με δική του φροντίδα και έξοδα όλα τα υλικά ιδιοκτησίας του εκτός του Σταθμού.

Η παραπάνω εργασία επιμετράται σε **κυβικά μέτρα (m<sup>3</sup>)** εγκατεστημένων ικριωμάτων και κοστολογείται σύμφωνα με τα Άρθρα με α/α **11.1** του Τιμολογίου.

Σε περιπτώσεις που απαιτείται η κατασκευή **κρεμαστής** ιδιοκατασκευής στο εσωτερικό του φλογοθαλάμου όπως στους καυστήρες Λιγνίτη ή τους οχετούς Θερμών καυσαερίων ή σε κρεμαστούς αυλούς (σταφύλια) Υ/Θ και Α/Θ (λ.χ. Υ/θ 5, Α/θ 2), ισχύουν όλα τα πιο πάνω αναφερόμενα σχετικά με την ασφάλεια και στατικότητα της ιδιοκατασκευής και η εργασία θα επιμετράται σε **κυβικά μέτρα (m<sup>3</sup>)** εγκατεστημένων ικριωμάτων και κοστολογείται σύμφωνα με το Άρθρο με α/α **11.2** του Τιμολογίου (προσαυξημένη κατά 50%).

## **ΚΕΦΑΛΑΙΟ 9**

### **ΣΥΝΑΡΜΟΛΟΓΗΣΗ, ΑΝΑΡΤΗΣΗ ΚΑΙ ΑΠΟΣΥΝΑΡΜΟΛΟΓΗΣΗ ΚΑΛΑΘΙΟΥ**

**Ο Ανάδοχος είναι υποχρεωμένος να διαθέσει το δικό του πιστοποιημένο κατάλληλο φορείο εργασίας (καλάθι ανάρτησης) για τον έλεγχο και επισκευή του λέβητα.**

Το καλάθι θα μεταφερθεί θα συναρμολογηθεί και θα αναρτηθεί με προσωπικό του Αναδόχου, στα σημεία που θα του υποδειχθούν από τη [Λιγνιτική Μεγαλόπολης Α.Ε.](#)

Δικαίωμα εποπτείας ως προς την τήρηση των μέτρων ασφαλείας, πλην του Εντεταλμένου Μηχανικού της [Λιγνιτικής Μεγαλόπολης Α.Ε.](#), έχουν και οι Τεχνικοί Ασφαλείας της [Λιγνιτικής Μεγαλόπολης Α.Ε.](#), στις υποδείξεις των οποίων ο Ανάδοχος οφείλει να συμμορφώνεται εάν διαπιστωθούν τυχόν ελλείψεις κατά τις επιθεωρήσεις.

**Την πλήρη ευθύνη για την ασφαλή λειτουργία και ανάρτηση του καλαθιού φέρει ο Ανάδοχος.**

Το καλάθι θα μπορεί να χρησιμοποιηθεί πέραν από το προσωπικό του Αναδόχου και από το προσωπικό της [Λιγνιτική Μεγαλόπολης Α.Ε.](#)

Αυτό μπορεί να γίνει μόνο μετά από προηγούμενη συνεννόηση με τον Εντεταλμένο Μηχανικό της [Λιγνιτική Μεγαλόπολης Α.Ε.](#)

Η παραπάνω εργασία κοστολογείται κατ' αποκοπή σύμφωνα με το Άρθρο με α/α **12.1** του Τιμολογίου.

Όταν απαιτηθεί να γίνουν εργασίες σε διαφορετική πλευρά του λέβητα, ο Ανάδοχος είναι υποχρεωμένος να το μεταφέρει με δικό του προσωπικό και μέσα και η εργασία αυτή κοστολογείται σύμφωνα με το Άρθρο με α/α **12.2** του Τιμολογίου .

Διευκρινίζεται ότι με το καλάθι θα γίνεται κυρίως ο έλεγχος του φλογοθαλάμου και περιορισμένης έκτασης εργασίες σ' αυτόν, ενώ ο Ανάδοχος οφείλει να εκτελέσει τις ευρείας έκτασης εργασίες με μόνιμες εξέδρες εργασίας και πρόσβασης σ' αυτές.

## **ΚΕΦΑΛΑΙΟ 10**

### **ΕΛΕΓΧΟΙ ΜΗ ΣΥΜΒΑΤΙΚΩΝ ΕΡΓΑΣΙΩΝ**

Σε περίπτωση που η Επιχείρηση απαιτήσει από τον Ανάδοχο την εκτέλεση πρόσθετων ελέγχων σε συμβατικές εργασίες, μη προβλεπόμενες από του κανονισμού ή σε μη συμβατικές εργασίες π.χ, σε εργασίες που εκτελέστηκαν από τη [Λιγνιτική Μεγαλόπολης Α.Ε.](#) τότε ο Ανάδοχος υποχρεούται να διαθέσει τον απαραίτητο εξοπλισμό και ειδικευμένο

προσωπικό, εφ' όσον δεν δημιουργούνται καθυστερήσεις στις Συμβατικές εργασίες και το αντίστοιχο συνεργείο ευρίσκεται στον τόπο του Έργου.

Για την εκτέλεση αυτών των ελέγχων ο Ανάδοχος θα αμείβεται ξεχωριστά και σύμφωνα με τις τιμές Μονάδας που αναφέρονται στο Τιμολόγιο της ισχύουσας την χρονική περίοδο αυτή σύμβασης για τέτοιου είδους εργασίες.

## **ΚΕΦΑΛΑΙΟ 11**

### **11.1 Πιστοποίηση υλικών συγκόλλησης και ηλεκτροσυγκολλητών.**

Όλα τα σύρματα συγκόλλησης και τα ηλεκτρόδια που θα χρησιμοποιούνται για συγκόλληση τμημάτων Υ/Π, θα έχουν πιστοποιητικά ποιότητας κατά DIN EN 10204 – 2004 3.1.

Η Επιχείρηση, διά του Εντεταλμένου Μηχανικού του, διατηρεί το δικαίωμα να απαγορεύσει χρήση συγκεκριμένων ηλεκτροδίων σε περίπτωση που διαπιστωθεί ότι δεν έχουν τύχει ευρείας χρήσεως και αποδοχής στις εγκαταστάσεις της **Λιγνιτική Μεγαλόπολης Α.Ε.**, ή δεν έχουν τηρηθεί οι απαιτούμενοι κανόνες συσκευασίας και αποθήκευσης έναντι υγρασίας.

Επίσης διατηρείται το δικαίωμα ανοίγματος επί τόπου παρουσία του Εντεταλμένου Μηχανικού, του κουτιών στα οποία είναι συσκευασμένα τα υπόψη υλικά με σκοπό να διαπιστωθούν ότι υπάρχουν οι κατάλληλες «στάμπες» που αντιστοιχούν με αυτές που αναγράφονται στα πιστοποιητικά.

Οι συγκολλητές που θα απασχοληθούν στην συγκόλληση των τμημάτων υπό πίεση θα είναι πιστοποιημένοι, με μέριμνα του Αναδόχου σύμφωνα με τον Κανονισμό ΕΛΟΤ EN 287-1.

Οι υπό πιστοποίηση συγκολλητές που θα παρουσιάζει ο Ανάδοχος πρέπει να διαθέτουν πρόσφατα πιστοποιητικά ικανότητας σε αντίστοιχο υπό συγκόλληση υλικό τα οποία θα κατατίθενται στο Σταθμό πριν την έναρξη των εργασιών.

Σε περίπτωση που έχει λήξει το πιστοποιητικό, οι συγκολλητές θα δώσουν δείγμα επί τόπου του Έργου της εργασίας τους που θα ικανοποιούν πλήρως τις απαιτήσεις των Τεχνικών Προδιαγραφών της Σύμβασης και τον Κανονισμό ΕΛΟΤ EN 287-1.

Η **Λιγνιτική Μεγαλόπολης Α.Ε.** θα διαθέτει σε κάθε περίπτωση στον Ανάδοχο τμήματα αγωγών ή αυλών από τα αντίστοιχα υλικά σε ελεύθερα μήκη για τις ανάγκες της προαναφερόμενης πιστοποίησης.

Τα απαιτούμενα σύρματα και ηλεκτρόδια θα διατίθενται από τον Ανάδοχο.

Πριν την έναρξη των κύριων συγκολλήσεων θα προσκομίζονται από τον Ανάδοχο στον Σταθμό οι απαιτούμενες κατά περίπτωση προδιαγραφές διαδικασιών συγκόλλησης (Welding Procedure Specifications –WPS-) κατά TRD/EN 15609, οι οποίες θα πρέπει να συνοδεύονται από τα αντίστοιχα πιστοποιητικά αποδοχής μεθόδων συγκόλλησης (Welding Procedure Acceptance Records –WPAR-), κατά TRD/EN 15614 θεωρημένα από ανεξάρτητο φορέα πιστοποίησης με μέριμνα και δαπάνη του Αναδόχου.

### **11.2 Έλεγχοι συγκολλήσεων**

Οι έλεγχοι των συγκολλήσεων που θα εκτελεσθούν κατά την τοποθέτηση των νέων τμημάτων (αγωγοί, συλλέκτες, αυλοί κ.λ.π.) θα πραγματοποιηθούν σύμφωνα με τις διαδικασίες που προβλέπονται γενικά στους κανονισμούς DIN, TRD, VGB και AD – Merkblaetter κατά περίπτωση εφαρμογής, σε έκταση όπως αναφέρεται αναλυτικότερα στις παρακάτω παραγράφους.

Όταν ολοκληρώνεται κάποια συγκόλληση και η αντίστοιχη στη θερμική κατεργασία (όπου απαιτείται) και αφού διενεργηθεί ο ραδιογραφικός έλεγχος θα ακολουθεί επιμελής εξομάλυνση της επιφάνειας της συγκόλλησης με τροχό λείανσης για την εξάλειψη όλων των ανωμαλιών που υπάρχουν και με σκοπό να δημιουργηθεί μία τελείως λεία επιφάνεια χωρίς αυλακώσεις.

Η εργασία αυτή είναι απαραίτητη τόσο για την διεξαγωγή των απαιτούμενων ελέγχων, όσο και για την πρόληψη εμφάνισης μελλοντικών ρωγμών σ' αυτές καθ' αυτές και τις συγκολλήσεις από «εγκοπές» λόγω συγκέντρωσης τάσεων.

### **11.2.1 Έλεγχοι κυρίων συγκολλήσεων αγωγών – συλλεκτών**

Αναλυτικά οι έλεγχοι που θα πραγματοποιηθούν στις κύριες συγκολλήσεις των νέων τμημάτων μεταξύ τους και των νέων, με τις αναμονές των παλαιών στην εγκατάσταση έχουν ως εξής:

- **Οπτικός έλεγχος στο 100% των συγκολλήσεων κατά ISO 5817 – B.**
- **Διεισδυτικά υγρά στο 100% των συγκολλήσεων.**
- **Μαγνητοσκοπία στο 100% των συγκολλήσεων, κατά EN 1290, ISO 5817 – B.**
- **Σκληρομετρήσεις στο 100% των συγκολλήσεων (κέντρο συγκόλλησης, Ζ.Θ.Ε. και μέταλλο βάσης εκατέρωθεν της συγκόλλησης, σε τέσσερις διαφορετικές ανά 90° περιοχές), κατά EN ISO 6507 – 1, EN 1043.**
- **Ραδιογράφιση στο 100% των συγκολλήσεων για πάχη <15mm κατά AD/HP – 5/3, EN – 1435 – B ISO 5817 – B.**
- **Υπέρηχοι κλάσης US (C) στο 100% των συγκολλήσεων για πάχη >15mm κατά AD – Merkbat HP 5/3 EN. 1712, EN 1713, EN. 1714, ISO 5817 – B.**

Η εκτέλεση των παραπάνω ελέγχων θα πραγματοποιείται με μέσα και από προσωπικό της ΔΕΗ Α.Ε. (ΚΔΕΠ) πιστοποιημένο στο LEVEL 1 για εκτέλεση και στο LEVEL 2 για αξιολόγηση.

Όλοι οι έλεγχοι θα πιστοποιηθούν με μέριμνα της [Λιγνιτική Μεγαλόπολης Α.Ε.](#)

Η μορφή των φύλλων έκδοσης των πιστοποιητικών θα είναι σύμφωνα με το DIN 8564.

Σε περίπτωση αποτελεσμάτων σκληρομετρήσεων εκτός ορίων προδιαγραφών, τότε θα επαναλαμβάνεται ο κύκλος της θερμικής κατεργασίας σύμφωνα με την αντίστοιχη προδιαγραφή για το υλικό χωρίς ιδιαίτερη αποζημίωση.

Οι συγκολλήσεις που θα παρουσιάσουν ελαττώματα μετά τους ελέγχους με ραδιογράφιση ή υπέρηχους τα οποία δεν θα είναι αποδεκτά σύμφωνα με τους αντίστοιχους κανονισμούς, θα επισκευασθούν με μέριμνα και έξοδα του Αναδόχου και με διαδικασίες που πρέπει να τύχουν της αποδοχής της [Λιγνιτικής Μεγαλόπολης Α.Ε.](#)

### **11.2.2 Έλεγχοι συγκολλήσεων αυλών.**

- Οι έλεγχοι που θα πραγματοποιηθούν στις συγκολλήσεις αυλών λέβητα είναι κατά κύριο λόγο ραδιογραφικοί με μέσα και προσωπικό εξουσιοδοτημένου οίκου πιστοποιημένο στο LEVEL 1 για εκτέλεση και στο LEVEL 2 για αξιολόγηση και σύνταξη έκθεσης, σκαριφημάτων επισκευής των σφαλμάτων.  
Η επιλογή του Οίκου που θα πραγματοποιήσει τις ραδιογραφίες θα γίνει από την Επιχείρηση και το κόστος θα βαρύνει αυτήν.  
Ο έλεγχος της ποιότητας των συγκολλήσεων κατά την αξιολόγηση των ραδιογραφιών θα είναι σύμφωνα με το πρότυπο Ε.Ν ISO 5817/2003/Κατηγορία C.
- Οι εκθέσεις και τα φιλμ που παραδίδονται από την Εταιρεία ραδιογράφισης θα ελέγχονται και θα επιθεωρούνται, κατά την κρίση της Επιχείρησης, από δικό της ελεγκτή.
- Ορίζεται ως αποδεκτό σφάλμα επί του συνόλου του αριθμού των συγκολλήσεων που θα ραδιογραφηθούν το **επτά τοις εκατό (7%)**.  
Οι ραδιογραφικοί έλεγχοι θα γίνουν καθ' υπόδειξη της Επιχείρησης σε ποσοστό έως 30% των πραγματοποιηθεισών συγκολλήσεων, εφόσον το ποσοστό των σφαλμάτων δεν υπερβαίνει το προδιαγεγραμμένο όριο του **7%**.  
Σε περίπτωση που το ποσοστό των τελικών διαγνωσθέντων σφαλμάτων των συγκολλήσεων στο Έργο υπερβεί το ως άνω προκαθορισμένο όριο του **7%** οι έλεγχοι των συγκολλήσεων θα επεκταθούν σταδιακά και κατά την κρίση της Επιχείρησης, πέραν του ποσοστού του **30%** έως και σε ποσοστό **100%**.

Στην περίπτωση αυτή το κόστος όλων των εκτελεσθεισών ραδιογραφιών θα βαρύνει τον Ανάδοχο.

Σε κάθε περίπτωση ο Ανάδοχος είναι υποχρεωμένος να επισκευάσει τις εσφαλμένες συγκολλήσεις χωρίς αμοιβή (με δική του δαπάνη) και να παρέχει τα μέσα και το προσωπικό (κατασκευή ικριωμάτων, έκταση – σύμπτυξη σερπαντίνων κ.λπ.) για την διευκόλυνση των ραδιογραφικών ελέγχων σε όποια έκταση κριθεί από την Επιχείρηση σκόπιμο (ικριώματα, έκταση – σύμπτυξη σερπαντίνων και προσωπικό σε νυχτερινό κυρίως ωράριο απασχόλησης).

Ειδικότερα για τον έλεγχο των συγκολλητών, πέρα από τα προσκομισθέντα πιστοποιητικά, θα ακολουθηθεί, στην αρχή του Έργου, η παρακάτω διαδικασία: Οι **40** πρώτες συγκολλήσεις συνεχούς εκτέλεσης κάθε ηλεκτροσυγκολλητή θα ελέγχονται σε ποσοστό **100%**.

Αν προκύψει ποσοστό σφαλμάτων μεγαλύτερο του **7%** οι έλεγχοι θα συνεχιστούν σε 80 ακόμη συγκολλήσεις του ίδιου ηλεκτροσυγκολλητή.

Αν και πάλι προκύψει ποσοστό σφαλμάτων μεγαλύτερο του **7%** οι έλεγχοι για τον συγκεκριμένο ηλεκτροσυγκολλητή θα συνεχίζονται σε ποσοστό **100%** καθ' όλη την διάρκεια του Έργου.

Στη περίπτωση αυτή η Επιχείρηση διατηρεί το δικαίωμα να ζητήσει την απομάκρυνση, από το Έργο, του συγκεκριμένου ηλεκτροσυγκολλητή

### **11.3 Θερμικές Κατεργασίες**

Οι θερμικές κατεργασίες θα εκτελούνται με επαγωγικές συσκευές ανόπτησης σύγχρονης τεχνολογίας σύμφωνα με τις παρακάτω ελάχιστες απαιτήσεις.

#### **11.3.1 Θερμοστοιχεία**

Τα θερμοστοιχεία θα είναι από σύρμα τύπου Nicr – Ni διαμέτρου **Φ0,5mm** θερμομονωμένα, ανοχή 1 DIN σύμφωνα με το DIN 4370 και θα χρησιμοποιούνται μόνο μία φορά.

Η μεταλλική επιφάνεια τοποθέτησης επί του αγωγού θα είναι απολύτως καθαρή.

Κατά τη διαδικασία της προθέρμανσης θα τοποθετούνται σε απόσταση **50,0mm** από το χείλος της φρέζας ένα θερμοστοιχείο από την μία πλευρά στην θέση 0h και ένα θερμοστοιχείο από την άλλη πλευρά (της φρέζας) στην θέση 6h.

Κατά τη διαδικασία ανόπτησης:

- α) σε σωλήνες μέχρι **250,0mm** εξωτερικής διαμέτρου θα τοποθετείται **ένα (1)** στη θέση 0h και **δύο (2)** θερμοστοιχεία στη θέση 6h στο κέντρο της συγκόλλησης. Από αυτά τα θερμοστοιχεία, **ένα (1)** τουλάχιστον μεταξύ των θέσεων 0h και 6h θα καταλήγει στο καταγραφικό και το τρίτο \*(3) (θέση 6h) στο ρυθμιστή. Σε περίπτωση κατακόρυφου αγωγού, τα θερμοστοιχεία θα τοποθετούνται κατ'αντιστοιχία σε θέσεις **180°** απέναντι.
- β) σε σωλήνες πάνω από **250,0mm** εξωτερικής διαμέτρου ανά **δύο (2)** θερμοστοιχεία απέναντι στις θέσεις 0h και 6h. Από αυτά τα θερμοστοιχεία **ένα (1)** ζεύγος απέναντι θα χρησιμοποιείται για το καταγραφικό θερμοκρασίας (θέσεις 0h και 6h), **ένα (1)** στοιχείο (θέση 6h) για το ρυθμιστή και **ένα (1)** στοιχείο (θέση 0h) σαν εφεδρικό στην περίπτωση βλάβης ενός από τα παραπάνω.

#### **11.3.2 Καταγραφικά**

Τα καταγραφικά που θα χρησιμοποιηθούν θα είναι ποιότητας κατηγορία **1.0 max.**

Η μηχανική θέση του δείκτη στο σημείο o θα ελέγχεται καθημερινά και θα διορθώνεται εάν απαιτείται.

Το χαρτί πρέπει να είναι κατάλληλης ποιότητας με γραμμώσεις χρόνου και θερμοκρασίας.

Η συσκευή πρέπει να είναι καλιμπραρισμένη προ της χρησιμοποιήσεως της σε κάθε Έργο και στο μεσοδιάστημα εκτέλεσως ενός Έργου.



Για κάθε καλιμπράρισμα θα εκδίδεται δελτίο ελέγχου πιστοποιημένο ανάλογα με την επιθυμία κάθε Σταθμού.

### **11.3.3 Επιφάνεια ανόπτησης**

Για την επίτευξη επαρκούς θέρμανσης των εσωτερικών τοιχωμάτων του σωλήνα (δέλτα Τα) το μήκος της επικαλυπτόμενης επιφάνειας ανόπτησης θα είναι **5 + 6** φορές το πάχος του αγωγού εκατέρωθεν της συγκόλλησης.

Αν ζητηθεί και υπάρχει δυνατότητα, η θερμοκρασία στο εσωτερικό του αγωγού θα επαληθεύεται με θερμοστοιχεία.

Οι επιφάνειες «απορροής» της θερμότητας εκατέρωθεν της συγκόλλησης εκτός της επιφανείας ανόπτησης θα πρέπει να μονώνονται επίσης κατάλληλα.

Τυχόν αποκλίσεις των θερμοκρασιών μετρήσεως κατά τη φάση της ανόπτησης θα επαναφέρονται με κατάλληλη μετακίνηση των πηνίων επί του αγωγού.

### **11.3.4 Διαγράμματα – Πιστοποίηση**

Για κάθε διαδικασία ανόπτησης θα αναφέρονται τα ακόλουθα:

- Αριθμός Έργου,
- Ημερομηνία,
- Υλικό,
- Διαστάσεις,
- Αριθμός συγκολλήσεως,  
και θα καταγράφονται στο ημερολόγιο του Έργου.

### **11.3.5 Υδραυλική Δοκιμή.**

Μετά το πέρας των εργασιών συγκόλλησης θερμικών κατεργασιών και ελέγχων θα γίνει υδραυλική δοκιμή με προσωπικό και ευθύνη του Αναδόχου.

Σε περίπτωση βέβαια που θα παρουσιασθούν διαρροές (με την υδραυλική δοκιμή), σε συγκολλήσεις που έχουν εκτελεσθεί από τον ίδιο κατά την διάρκεια των εργασιών της παρούσας επισκευής ο Ανάδοχος υποχρεούται να τις αποκαταστήσει χωρίς πρόσθετη αμοιβή.

Στην περίπτωση που θα παρουσιασθούν διαρροές σε άλλα τμήματα Υ.Π. όπου ο Ανάδοχος δεν είχε επέμβει υποχρεούται να αποκαταστήσει τις διαρροές με τιμές μονάδος σύμφωνα με τα αντίστοιχα άρθρα του τιμολογίου.

Γι' αυτό θα πρέπει να έχει σε πλήρης ετοιμότητα το κατάλληλο συνεργείο, για να επέμβει άμεσα όταν χρειασθεί.

## **ΚΕΦΑΛΑΙΟ 12**

### **ΕΝΑΡΞΗ – ΔΙΑΡΚΕΙΑ ΕΡΓΟΥ**

#### **12.1 Τμηματικές προθεσμίες**

1. Ως ημερομηνία έναρξης της **Παρεχόμενης Υπηρεσίας** για την κάθε μονάδα ορίζεται η **3<sup>η</sup>** ημερολογιακή ημέρα από την κράτησή της για συντήρηση.  
Οι εργασίες στην περίπτωση της μηνιαίας συντήρησης θα πρέπει να έχουν ολοκληρωθεί την **28<sup>η</sup>** ημερολογιακή ημέρα από την κράτηση της Μονάδος (για συντήρηση **30** ημερολογιακών ημερών).
2. Η ημερομηνία κράτησης τους θα καθοριστεί από τις ανάγκες του Εθνικού Δικτύου και ο Ανάδοχος θα ενημερωθεί εγκαίρως για αυτή.  
Σύμφωνα με το υφιστάμενο πρόγραμμα ισχύουν τα εξής:

- Προβλεπόμενη κράτηση Μονάδας III από **31-08-2019 έως 29-09-2019**.
  - Προβλεπόμενη κράτηση Μονάδας IV από **01-02-2020 έως 02-03-2020**.
- 12.2** Σε περίπτωση τροποποίησης του προγράμματος συντήρησης των Μονάδων III ή IV ο Ανάδοχος δεν δικαιούται να υποβάλλει οποιοσδήποτε αίτημα επιπλέον αποζημίωσης για καθυστερήσεις στην εκτέλεση του έργου και οφείλει να συμμορφωθεί και να εκτελέσει τις εργασίες σύμφωνα με το νέο πρόγραμμα που θα καθορισθεί, το οποίο εγκρίνεται από τον ανεξάρτητο διαχειριστή του διασυνδεδεμένου συστήματος.
- 12.3** Η Συνολική χρονική διάρκεια της **Παρεχόμενης Υπηρεσίας** σύμφωνα με τα παραπάνω καθορίζεται σε **οκτώ (8) μήνες** από την έναρξη των εργασιών της **Παροχή Υπηρεσίας** (βάση του υφιστάμενου χρονοδιαγράμματος συντήρησης των Μονάδων III & IV). Σε περίπτωση διαφοροποίησης του προγράμματος συντήρησης και εφόσον το μεσοδιάστημα μεταξύ της συντήρησης των Μονάδων III και IV διαφοροποιηθεί (μεγαλώσει), η συνολική διάρκεια των εργασιών αυξάνεται ανάλογα (σε ακέραιο πολλαπλάσιο μηνών), έτσι ώστε να συμπεριλάβει χρονικά τις ετήσιες συντηρήσεις και των δυο Μονάδων III και IV (πχ 9, 10, 11 μήνες κλπ). Ο Ανάδοχος θα ενημερωθεί έγκαιρα εγγράφως για τις τυχόν αλλαγές στο πρόγραμμα συντήρησης των Μονάδων.

## ΚΕΦΑΛΑΙΟ 13

### ΣΥΝΘΗΚΕΣ ΕΡΓΑΣΙΑΣ -ΓΕΝΙΚΕΣ ΠΑΡΑΤΗΡΗΣΕΙΣ

#### **13.1 ΣΥΝΘΗΚΕΣ ΕΡΓΑΣΙΑΣ**

Ο χώρος που θα εκτελεσθεί το Έργο είναι στους χώρους των Λεβητοστασιών (εντός & εκτός των Λέβητων) των Μονάδων III και IV.

Ο Ανάδοχος κατά την εκτέλεση των εργασιών, υποχρεούται να λάβει όλα τα κατάλληλα μέτρα ασφάλειας προς αποφυγή ατυχημάτων στο δικό του προσωπικό, της **Λιγνιτική Μεγαλόπολης Α.Ε** και παντός τρίτου που καθ' οιονδήποτε τρόπο βρίσκεται στις Μονάδες.

Επίσης θα λάβει όλα τα απαιτούμενα μέτρα για να αποφευχθεί κάθε ζημιά στις εγκαταστάσεις τους.

Ο Ανάδοχος υποχρεούται να συμμορφωθεί με τις υποδείξεις του Εντεταλμένου Μηχανικού της Επιχείρησης για τη λήψη πρόσθετων μέτρων ασφάλειας.

Οι ανελκυστήρες των εγκαταστάσεων θα χρησιμοποιούνται σύμφωνα και αποκλειστικά με την, εκ του νόμου καθοριζόμενη, άδεια λειτουργίας τους (μεταφορά προσωπικού & υλικών).

Ο Ανάδοχος υποχρεούται κάθε υλικό (αναλώσιμο ή μη, εξοπλισμού κ.λ.π.) που εισάγει ή εξάγει από το Σταθμό να το έχει αναγράψει σε δελτίο αποστολής αναλυτικά.

Πριν την εκφόρτωση ή τη φόρτωση των υλικών θα πρέπει να ειδοποιείται ο Εντεταλμένος Μηχανικός της **Λιγνιτικής Μεγαλόπολης Α.Ε**, ο οποίος θα υπογράψει το δελτίο αποστολής (αφού παραβρίσκεται κατά το στάδιο της φόρτωσης ή εκφόρτωσης των υλικών) και θα κρατάει ένα αντίγραφο.

Ένα δεύτερο αντίγραφο υπογεγραμμένο και από τον Εντεταλμένο Μηχανικό της **Λιγνιτικής Μεγαλόπολης Α.Ε**, θα παραδίνεται από τον Ανάδοχο στην πύλη του Σταθμού.

Η **Λιγνιτική Μεγαλόπολης Α.Ε**, έχει το δικαίωμα να ζητήσει την πρόσθετη σήμανση των υλικών και εργαλείων του Αναδόχου, αν έχουν πλημμελώς επισημανθεί και μετά θα του επιτρέπεται να τα εγκαταστήσει στο Σταθμό

**Σύμφωνα με την Υπηρεσιακή οδηγία (ΜΟΔ-ΔΙ-9-2, έκδοση 1.2.4.92 κεφάλαιο Γ, παρ.13) ο Ανάδοχος είναι υποχρεωμένος να τηρεί τα προβλεπόμενα από τη Νομοθεσία όσον αφορά την αναγγελία ατυχημάτων στο προσωπικό του και να ενημερώνει για αυτά την Λιγνιτική Μεγαλόπολης Α.Ε.**

Η κατάσταση θα ανανεώνεται κάθε φορά που θα αλλάζει κάποιος από το προσωπικό του.

Όλες οι εργασίες της υπόψη Σύμβασης θα πραγματοποιούνται με ευθύνη του Αναδόχου και ως προς το θέμα της ασφάλειας του προσωπικού του κατά τη διάρκεια της εκτέλεσής τους (ασφαλής πρόσβαση στους χώρους εργασίας, ασφαλείς μέθοδοι εργασίας, χρήση ατομικών μέσων προστασίας, τήρηση των υπό των νόμων προβλεπόμενων κανονισμών εκτέλεσης κάθε εργασίας κ.λ.π.).

### **13.2 ΓΕΝΙΚΕΣ ΠΑΡΑΤΗΡΗΣΕΙΣ**

Ενδεχόμενες εργασίες που δεν περιγράφονται στην παρούσα Τεχνική Περιγραφή θα αποτιμηθούν με απολογιστικό τρόπο και σύμφωνα με το άρθρο α/α **14** του τιμολογίου.

### **13.3 ΠΑΡΟΧΕΣ ΠΡΟΣ ΤΟΝ ΑΝΑΔΟΧΟ**

Ο Ανάδοχος στα πλαίσια των δυνατοτήτων και στις υπάρχουσες εγκαταστάσεις των Μονάδων μπορεί να κάνει χρήση (χωρίς δαπάνη) :

- Πεπιεσμένου αέρα με πίεση 5 - 6 ΚΡ/CM<sup>2</sup>.
- Ηλεκτρικού ρεύματος 220/380 VOLT E.P.
- Χώρων υγιεινής κατόπιν υποδείξεως των κατά περίπτωση υπεύθυνων.

Οποιαδήποτε άλλη χρήση του παγίου εγκατεστημένου εξοπλισμού των Μονάδων απαιτήσει ο Ανάδοχος και εφόσον υπάρχει η δυνατότητα, θα του εγκρίνεται μετά την υποβολή εκ μέρους του εγγράφου αιτήσεως και θα του κοστολογείται.

Η χρήση των υπαρχόντων ανελκυστήρων θα είναι μόνο για τη μεταφορά των εργαλείων και για το προσωπικό του Αναδόχου.

Ο ΣΥΝΤΑΞΑΣ

Αν. ΡΟΖΟΛΗΣ  
Τ3/Β

### **Συνημμένα:**

- Σχέδια : ΑΗΣΜ 1059, 104845, 104848, 109010, 109025, 104894, 104895, 34876007.

**ΟΔΗΓΙΕΣ ΣΥΜΠΛΗΡΩΣΗΣ ΕΝΤΥΠΩΝ ΕΛΕΓΧΟΥ ΣΥΓΚΟΛΛΗΤΩΝ ΚΑΙ ΠΟΙΟΤΗΤΑΣ ΣΥΓΚΟΛΛΗΣΕΩΝ ΕΡΓΩΝ ΥΨΗΛΗΣ ΠΙΕΣΗΣ**  
**(Έντυπα 01 & 02)**

Τα έντυπα «ΣΤΟΙΧΕΙΑ ΣΥΓΚΟΛΛΗΤΩΝ ΥΨΗΛΗΣ ΠΙΕΣΗΣ» (έντυπο **01**) και «ΑΝΑΛΥΤΙΚΑ ΣΤΟΙΧΕΙΑ ΣΥΓΚΟΛΛΗΣΕΩΝ ΥΨΗΛΗΣ ΠΙΕΣΗΣ» (έντυπο **02**) συμπληρώνονται από τον Ανάδοχο και θεωρούνται από την Επιβλέπουσα Υπηρεσία.

Τα έντυπα υποβάλλονται σε έντυπη αλλά και σε ηλεκτρονική μορφή (φύλλα EXCEL, σύμφωνα με το υπόδειγμα).

Παρακάτω δίνονται διευκρινίσεις για την συμπλήρωσή τους:

**Γενικές πληροφορίες και στα 2 έντυπα**

- **Σύμβαση:** Συμπληρώνεται ο αριθμός και η περιγραφή τίτλου της σύμβασης (σε περίπτωση σύμβασης μεγάλης διάρκειας)
- **Ανάδοχος:** Συμπληρώνεται η επωνυμία του Αναδόχου.
- **Κωδικός Αναδόχου:** Συμπληρώνεται από την ΜΟΥΔ ΘΗΣ και αποτελεί τον αριθμό μητρώου του στην σχετική ενιαία βάση δεδομένων.
- **Παροχή Υπηρεσίας:** Συμπληρώνεται ο τίτλος της **Παροχής Υπηρεσίας** (του επιμέρους, σε περίπτωση που εκτελείται στα πλαίσια σύμβασης μεγάλης διάρκειας).

**Ειδικές πληροφορίες για το έντυπο 01** (Στοιχεία **συγκολλητών στην Παρεχόμενη Υπηρεσία**)

- **Κωδικός συγκολλητή στο έργο:** Πρόκειται για την κωδικοποίηση κάθε συγκολλητή που χρησιμοποιεί ο Ανάδοχος στο συγκεκριμένο έργο (π.χ. W01 κοκ).
- **Στοιχεία πιστοποιητικών:** Συμπληρώνονται τα στοιχεία του πιστοποιητικού (εκδότης, αριθμός εγγράφου, ημ/νία λήξης ισχύος πιστοποίησης) με βάση το οποίο έγινε αποδεκτός ο συγκεκριμένος συγκολλητής στο έργο.
- **Γενικός Κωδικός ΔΕΗ συγκολλητή:** Συμπληρώνεται από την ΜΟΥΔ ΘΗΣ και αποτελεί τον αριθμό μητρώου στην ενιαία βάση δεδομένων για τους συγκολλητές Υ.Π. που θα αναπτύξει η Επιχείρηση.  
Μελλοντικά θα αντικαταστήσει εκείνον της 1<sup>ης</sup> στήλης.

**Ειδικές πληροφορίες για το έντυπο 02** (Στοιχεία συγκολλήσεων έργου)

- **α/α συγκόλλησης στο έργο:** Πρόκειται για την "ταυτότητα" (π.χ. 3ψήφιος, 4ψήφιος ή ίσως και 5ψήφιος αριθμός) κάθε συγκόλλησης, που πρέπει να αποτυπώνεται στο σχέδιο αναφοράς
- **Κωδικός συγκολλητή:** Ο κωδικός του συγκολλητή σύμφωνα με την κωδικοποίηση που ακολουθήθηκε στην 1<sup>η</sup> στήλη του εντύπου 01.
- **Ωράριο εργασίας:** Πρόκειται για το ωράριο εργασίας του συγκολλητή την ημέρα που πραγματοποίησε την συγκεκριμένη συγκόλληση (π.χ. 06 – 16).
- **Αριθμός σχεδίου αναφοράς:** Πρόκειται για τον αριθμό του σχεδίου στο οποίο έχει αποτυπωθεί η συγκεκριμένη συγκόλληση.
- **Θέση συγκόλλησης:** Προσδιορίζεται ονομαστικά η Μονάδα και επιφάνεια υψηλής πίεσης (π.χ. Μον III-ΥΘ II)
- **Υλικό:** Δίνεται είτε ο συμβολισμός του υλικού (π.χ. 10CrMo910) είτε ο αριθμός υλικού (π.χ. 1.5423).
- **Ελέγχθηκε (ΝΑΙ ή ΟΧΙ):** Συμπλήρωση από αναπτυσσόμενη (στο φύλλο EXCEL) λίστα που περιέχει τις 2 επιλογές.
- **Αποτέλεσμα ελέγχου (ΟΚ ή ΣΦΑΛΜΑ):** Συμπλήρωση από αναπτυσσόμενη (στο φύλλο EXCEL) λίστα που περιέχει τις 2 επιλογές.

- Ως σφάλμα χαρακτηρίζεται κάθε εύρημα που συνεπάγεται επανεκτέλεση της συγκεκριμένης συγκόλλησης.
- Σφάλμα σε λειτουργία (ημ/νία): Συμπληρώνεται η ημ/νία εντοπισμού σφάλματος που έγινε υπό πίεση (π.χ. σε υδραυλική δοκιμή ή σε λειτουργία της εγκατάστασης, μετά την περάτωση των εργασιών). Προφανώς τέτοια σφάλματα καταγράφονται σε έντυπα 02 που συμπληρώνονται και υποβάλλονται εκ των υστέρων, μέχρι και την οριστική παραλαβή της [Παρεχόμενης Υπηρεσίας](#) ή μέχρι το χρονικό σημείο εκείνο όπου ένα σφάλμα (διαρροή) μπορεί να αποδοθεί με μεγάλη βεβαιότητα σε ανεπαρκή ποιότητα συγκολλήσεων της υπόψη [Παροχής Υπηρεσίας](#).
  - Παρατηρήσεις: Συμπληρώνεται οποιαδήποτε διευκρίνιση κρίνεται απαραίτητη ή γίνεται αναφορά σε συγκεκριμένα διευκρινιστικά έγγραφα που συνυποβάλλονται (π.χ. διαφωνία για το αν κάποιο εύρημα του ελέγχου αποτελεί ή όχι σφάλμα, ειδικές δυσχέρειες που αύξησαν τη συχνότητα σφαλμάτων ή περιόρισαν την έκταση των ελέγχων κ.λπ.).

**Συνημμένα:**

- Έντυπα 01 & 02 (συγκολλητών)



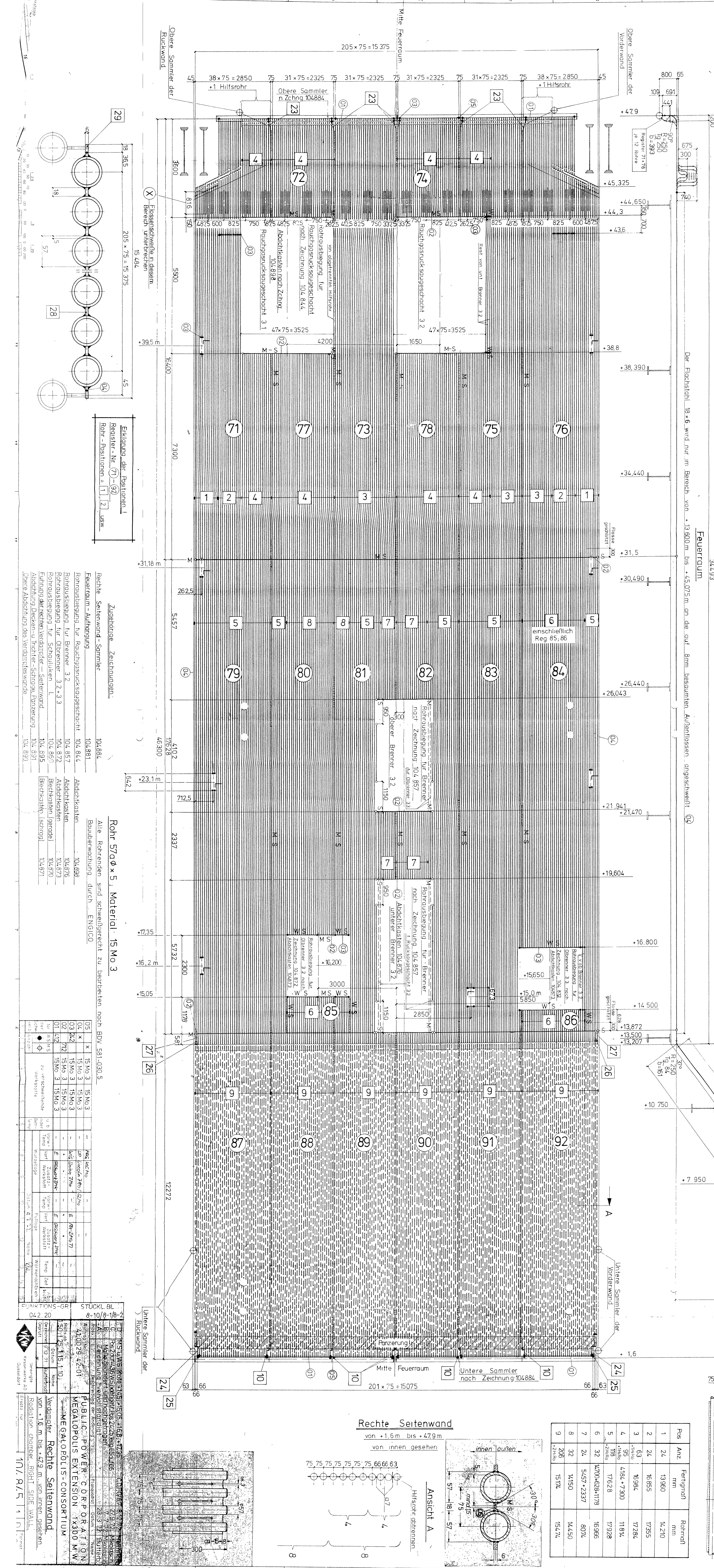
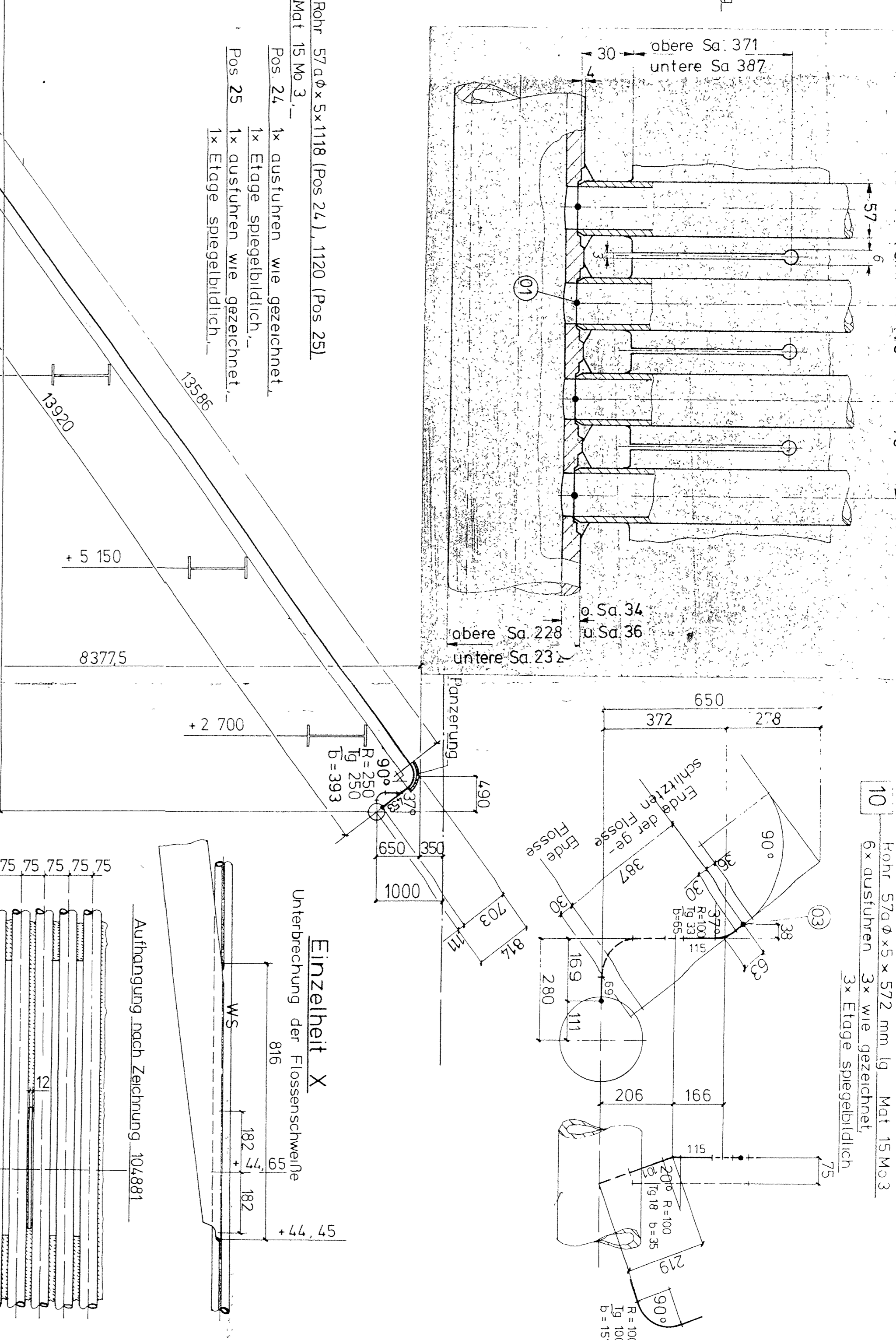
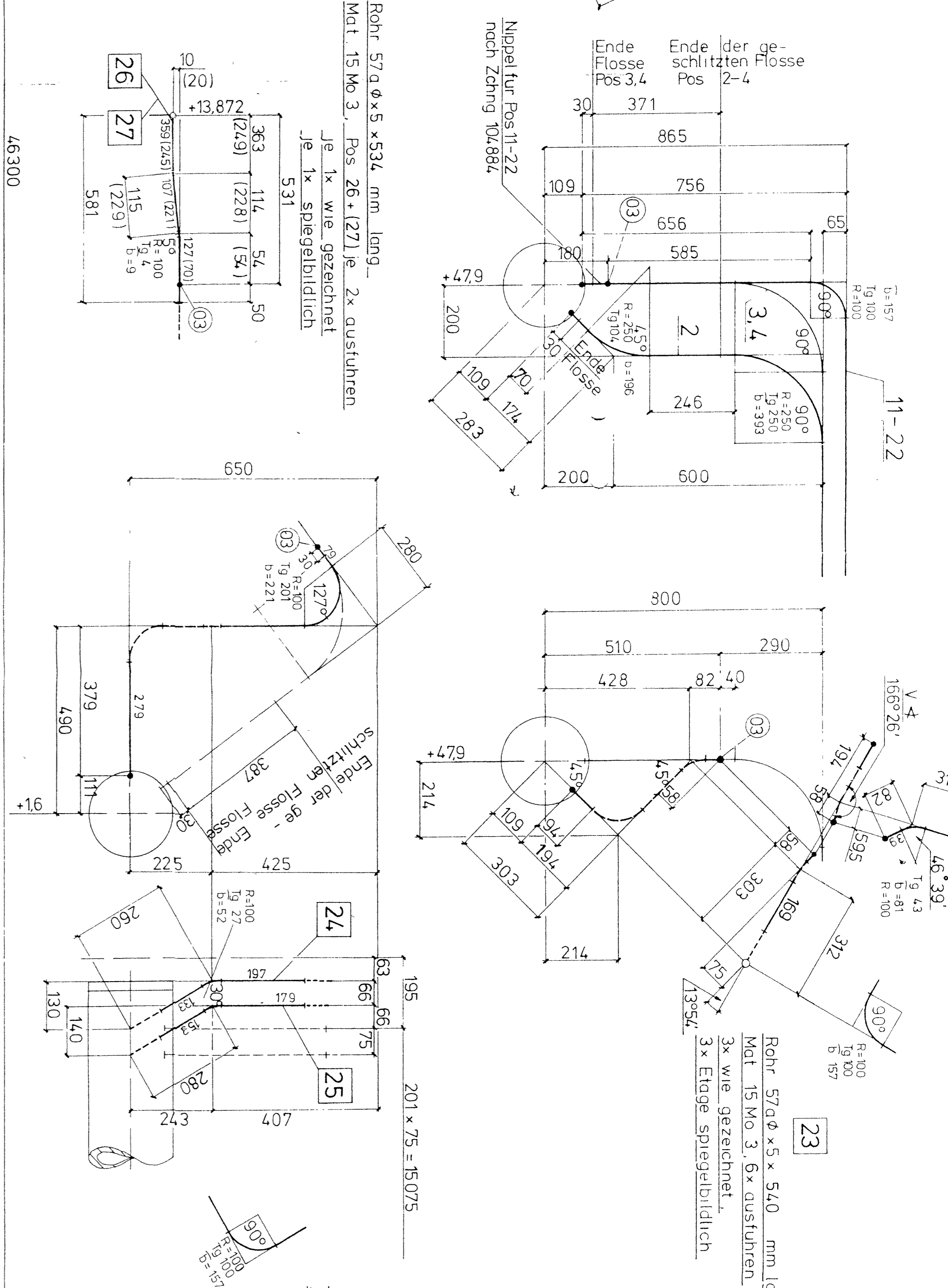
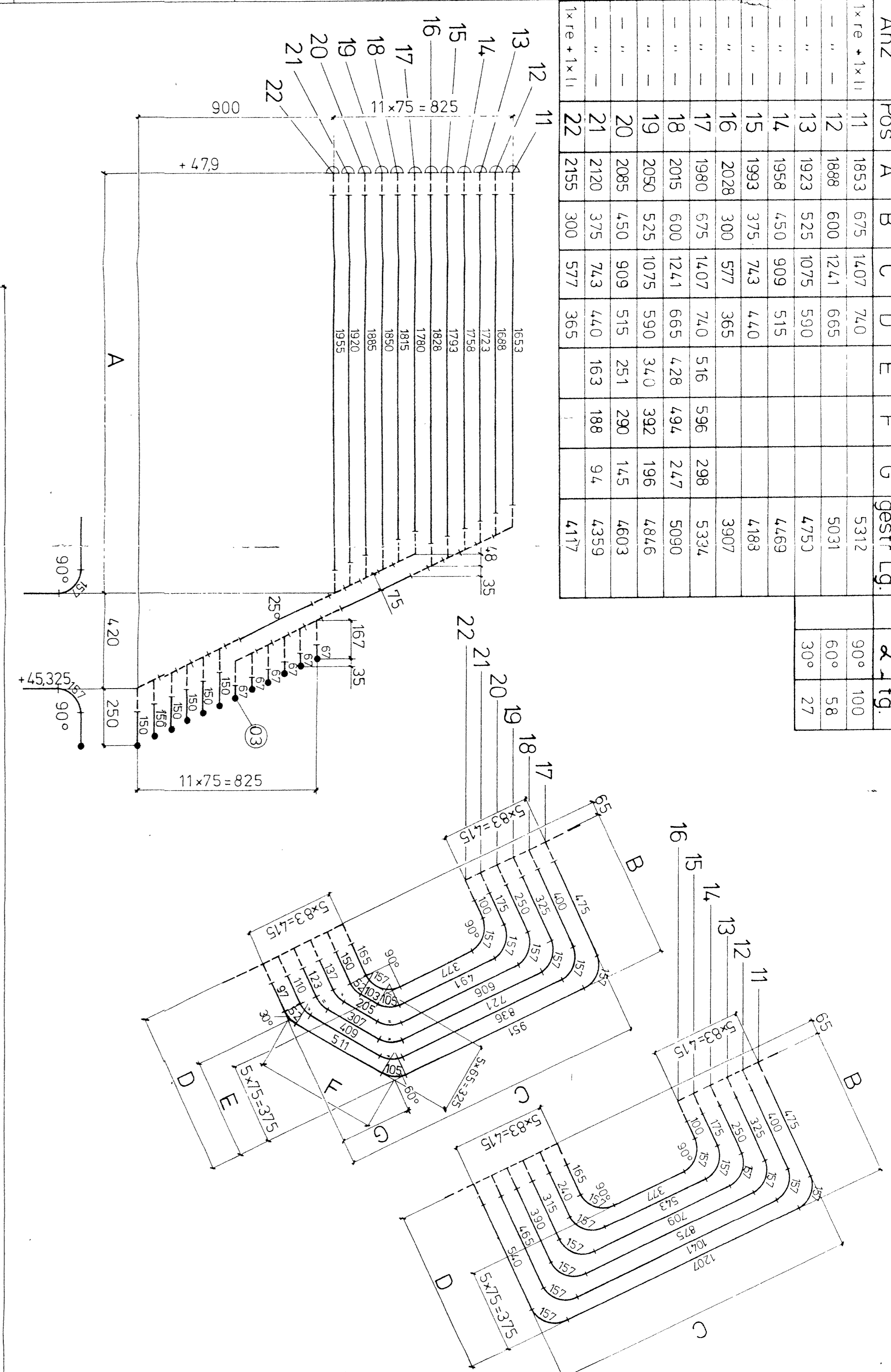




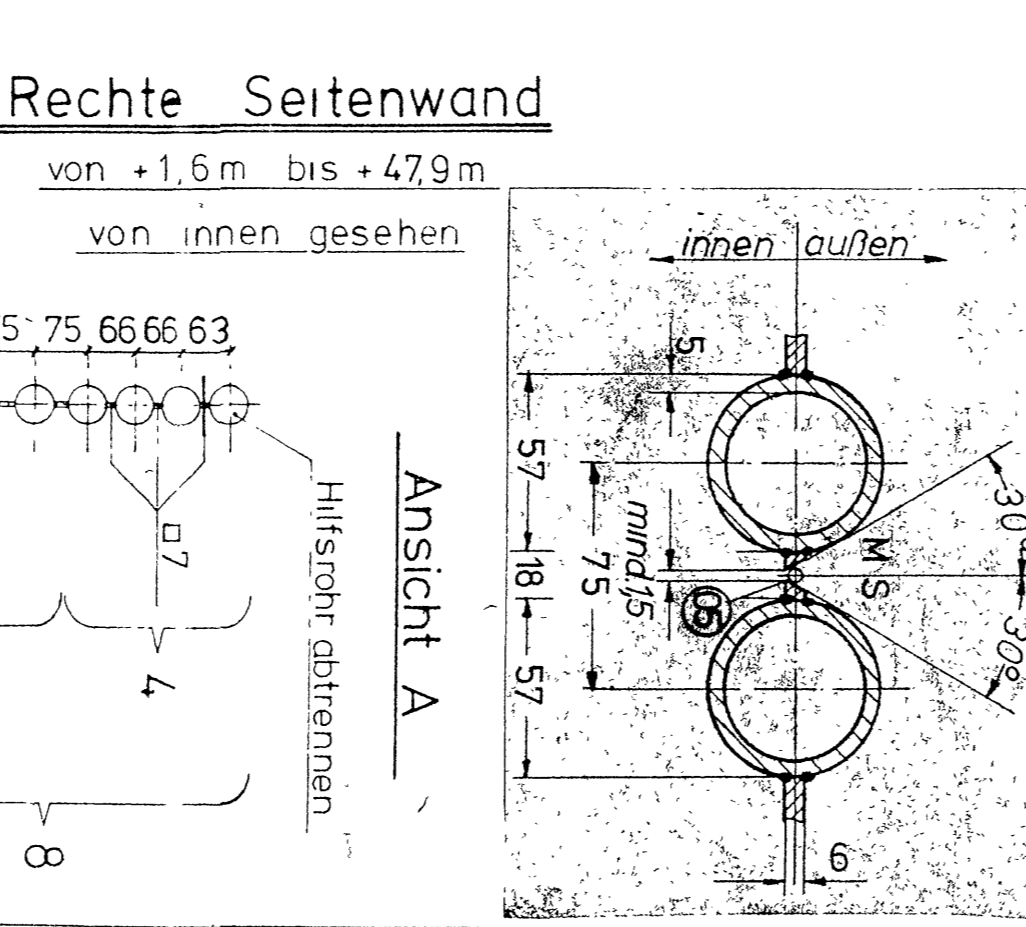




Anz	Pos	A	B	C	D	E	F	G	gestr.	Lg	κ	19.
11	1853	675	1407	740						5372	90°	100
12	1868	600	1244	650						5031	60°	58
13	1923	525	1075	550						4753	30°	27
14	1958	450	909	515						4489		
15	1993	375	743	440						4188		
16	2028	300	577	365						3907		
17	1980	575	1407	740	516	596	298			5374		
18	2015	600	1244	655	428	494	247			5000		
19	2050	525	1075	590	340	392	196			4816		
20	2085	450	909	515	251	299	145			4603		
21	2120	375	743	440	163	188	94			4359		
22	2155	300	577	365						4177		



Pos	Anz	Fertignr	Rohrnr
1	24	13960	14.210
2	24	16855	17355
3	63	16394	17284
4	96	1784	17928
5	118	17628	17928
6	32	14700-620-1179	16966
7	24	5457+2337	8074
8	32	14450	14450
9	206	15174	15474



Rechte Seitenwand	von +1.6m bis +47.9m	von innen gesehen
1	75	75
2	75	75
3	75	75
4	75	75
5	75	75
6	75	75
7	75	75
8	75	75
9	75	75
10	75	75
11	75	75
12	75	75
13	75	75
14	75	75
15	75	75
16	75	75
17	75	75
18	75	75
19	75	75
20	75	75
21	75	75
22	75	75
23	75	75
24	75	75
25	75	75
26	75	75
27	75	75
28	75	75
29	75	75
30	75	75
31	75	75
32	75	75
33	75	75
34	75	75
35	75	75
36	75	75
37	75	75
38	75	75
39	75	75
40	75	75
41	75	75
42	75	75
43	75	75
44	75	75
45	75	75
46	75	75
47	75	75
48	75	75
49	75	75
50	75	75
51	75	75
52	75	75
53	75	75
54	75	75
55	75	75
56	75	75
57	75	75
58	75	75
59	75	75
60	75	75
61	75	75
62	75	75
63	75	75
64	75	75
65	75	75
66	75	75
67	75	75
68	75	75
69	75	75
70	75	75
71	75	75
72	75	75
73	75	75
74	75	75
75	75	75
76	75	75
77	75	75
78	75	75
79	75	75
80	75	75
81	75	75
82	75	75
83	75	75
84	75	75
85	75	75
86	75	75
87	75	75
88	75	75
89	75	75
90	75	75
91	75	75
92	75	75

Rechte Seitenwand - Sammler	104.884
Feuerrohr - Auftragsung	104.884
Rohrumschlingung für Rauchgasdruckmessschicht	104.844
Rohrumschlingung für Brenner 3.2	104.857
Rohrumschlingung für Brenner 3.2-3.3	104.872
Rohrumschlingung für Schmelzen	104.865
Einrichtung der beiden vorderen Seitenwände	104.895
Abdichtung Dieselmotortrichter-Schleppvorrichtung	104.891
Obere Abdichtung des vorderen Rohrwand	104.892

Rechte Seitenwand - Sammler	104.884
Feuerrohr - Auftragsung	104.884
Rohrumschlingung für Rauchgasdruckmessschicht	104.844
Rohrumschlingung für Brenner 3.2	104.857
Rohrumschlingung für Brenner 3.2-3.3	104.872
Rohrumschlingung für Schmelzen	104.865
Einrichtung der beiden vorderen Seitenwände	104.895
Abdichtung Dieselmotortrichter-Schleppvorrichtung	104.891
Obere Abdichtung des vorderen Rohrwand	104.892

Rechte Seitenwand - Sammler	104.884
Feuerrohr - Auftragsung	104.884
Rohrumschlingung für Rauchgasdruckmessschicht	104.844
Rohrumschlingung für Brenner 3.2	104.857
Rohrumschlingung für Brenner 3.2-3.3	104.872
Rohrumschlingung für Schmelzen	104.865
Einrichtung der beiden vorderen Seitenwände	104.895
Abdichtung Dieselmotortrichter-Schleppvorrichtung	104.891
Obere Abdichtung des vorderen Rohrwand	104.892

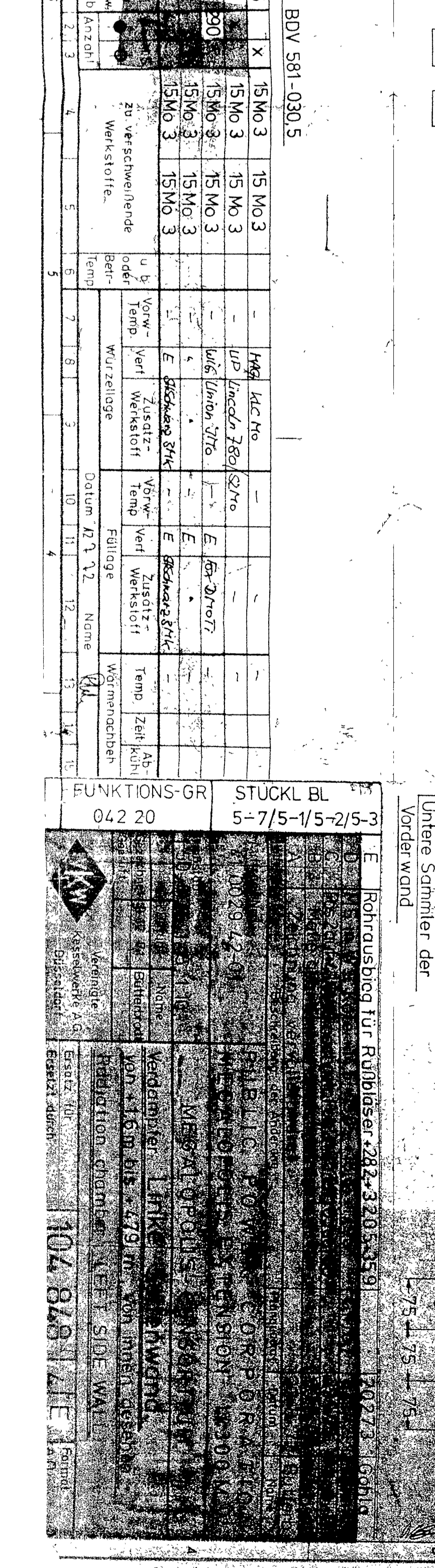
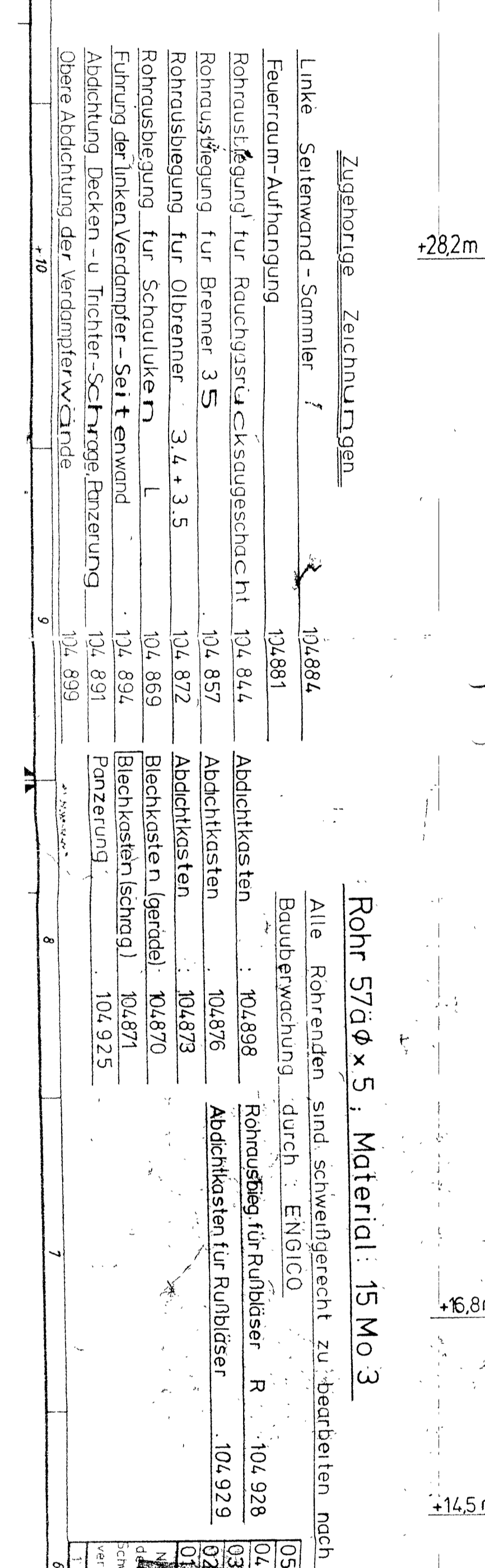
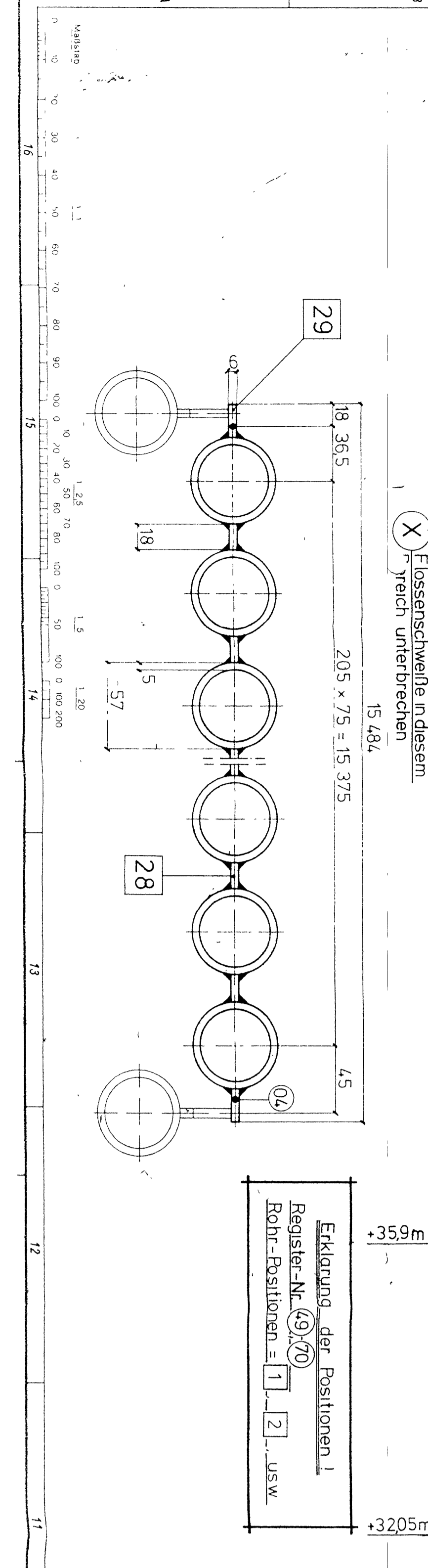
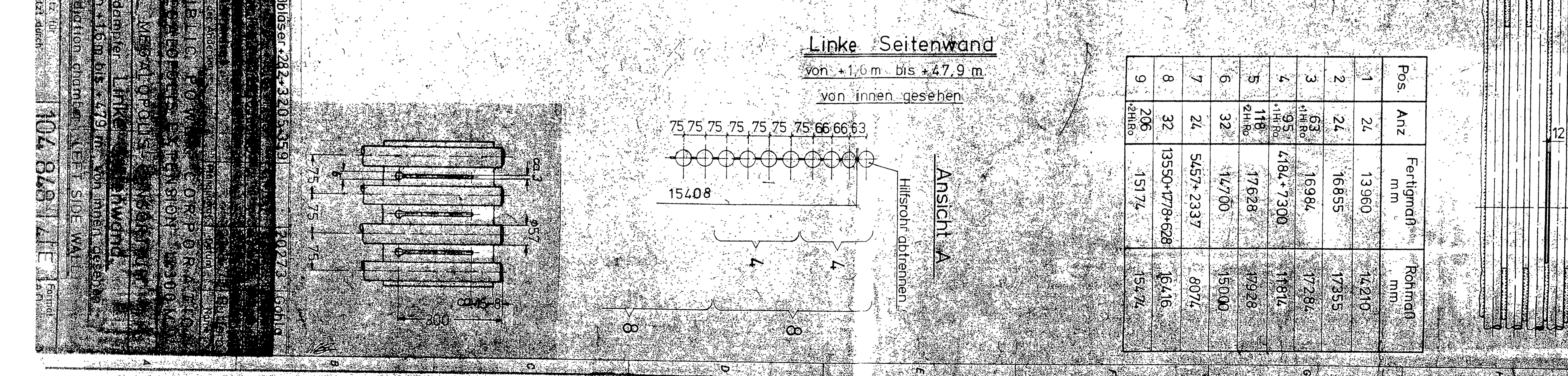
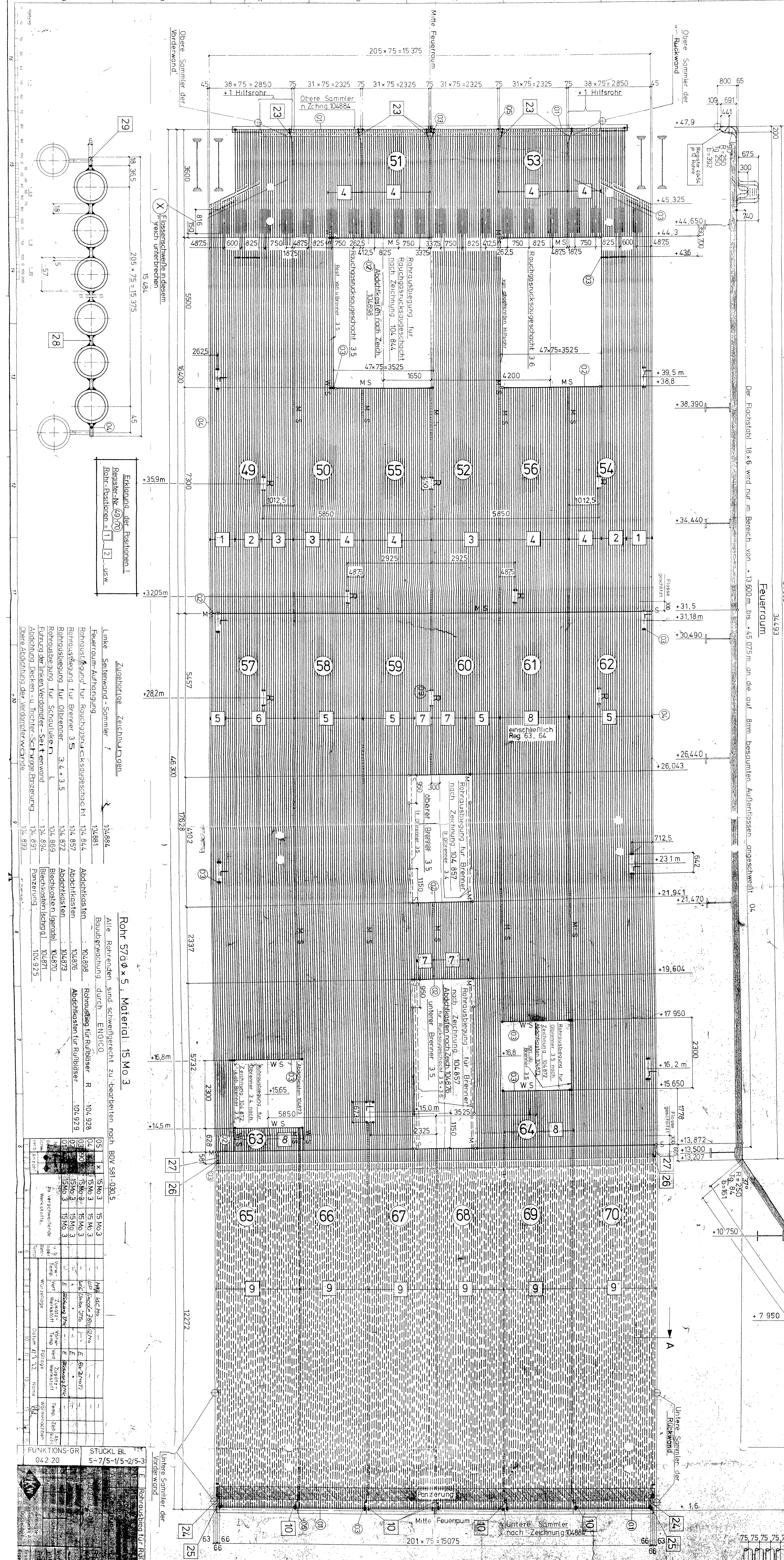
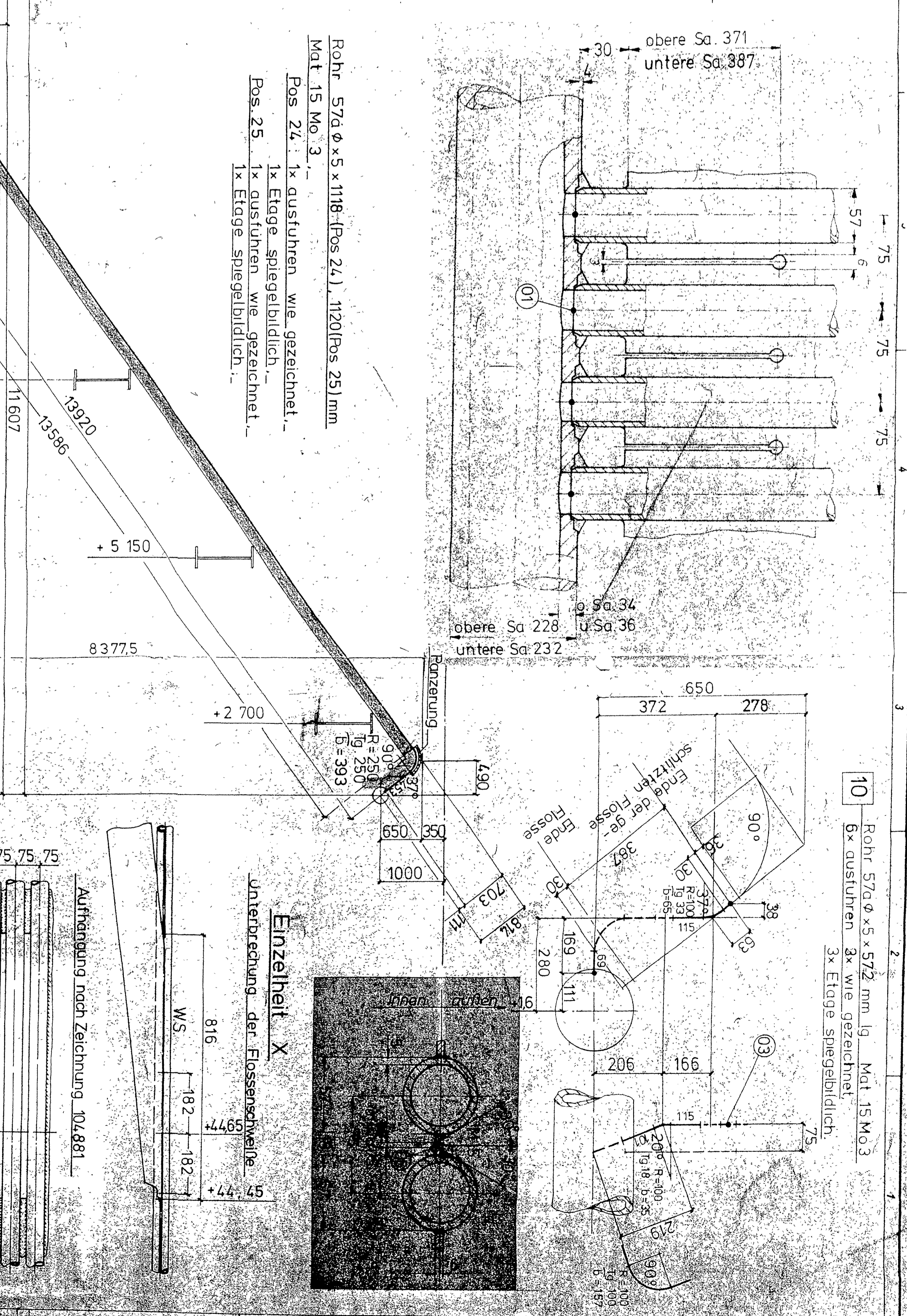
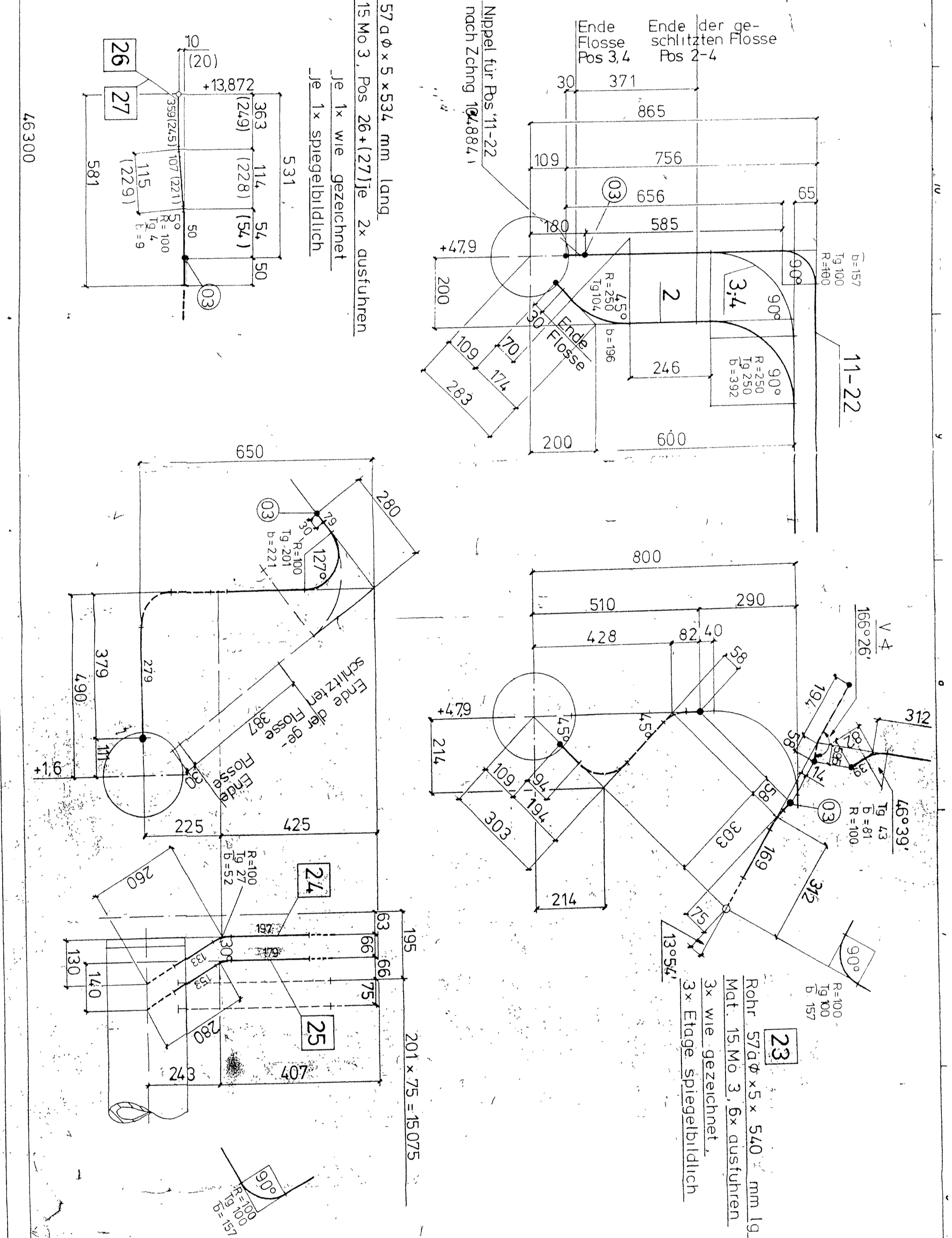
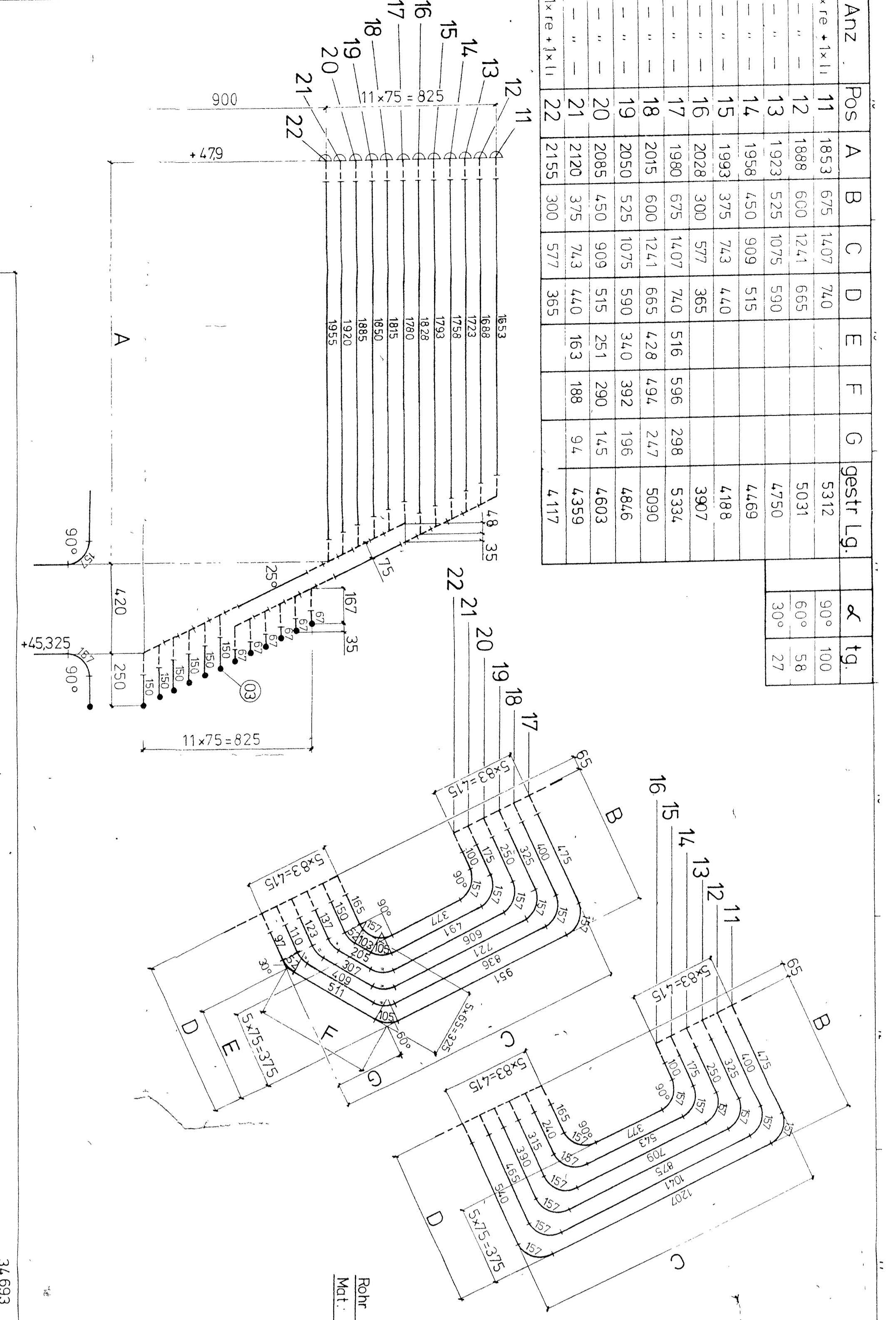
Rechte Seitenwand - Sammler	104.884
Feuerrohr - Auftragsung	104.884
Rohrumschlingung für Rauchgasdruckmessschicht	104.844
Rohrumschlingung für Brenner 3.2	104.857
Rohrumschlingung für Brenner 3.2-3.3	104.872
Rohrumschlingung für Schmelzen	104.865
Einrichtung der beiden vorderen Seitenwände	104.895
Abdichtung Dieselmotortrichter-Schleppvorrichtung	104.891
Obere Abdichtung des vorderen Rohrwand	104.892

Rechte Seitenwand - Sammler	104.884
Feuerrohr - Auftragsung	104.884
Rohrumschlingung für Rauchgasdruckmessschicht	104.844
Rohrumschlingung für Brenner 3.2	104.857
Rohrumschlingung für Brenner 3.2-3.3	104.872
Rohrumschlingung für Schmelzen	104.865
Einrichtung der beiden vorderen Seitenwände	104.895
Abdichtung Dieselmotortrichter-Schleppvorrichtung	104.891
Obere Abdichtung des vorderen Rohrwand	104.892

Rechte Seitenwand - Sammler	104.884
Feuerrohr - Auftragsung	104.884
Rohrumschlingung für Rauchgasdruckmessschicht	104.844
Rohrumschlingung für Brenner 3.2	104.857
Rohrumschlingung für Brenner 3.2-3.3	104.872
Rohrumschlingung für Schmelzen	104.865
Einrichtung der beiden vorderen Seitenwände	104.895
Abdichtung Dieselmotortrichter-Schleppvorrichtung	104.891
Obere Abdichtung des vorderen Rohrwand	104.892

Rechte Seitenwand - Sammler	104.884
Feuerrohr - Auftragsung	104.884
Rohrumschlingung für Rauchgasdruckmessschicht	104.844
Rohrumschlingung für Brenner 3.2	104.857
Rohrumschlingung für Brenner 3.2-3.3	104.872
Rohrumschlingung für Schmelzen	104.865
Einrichtung der beiden vorderen Seitenwände	104.895
Abdichtung Dieselmotortrichter-Schleppvorrichtung	104.891
Obere Abdichtung des vorderen Rohrwand	104.892

Anz	Pos	A	B	C	D	E	F	G	gestr. Lg.	α	l <sub>q</sub>
11	11	1853	675	1407	740				5312	30°	100
12	12	1998	600	1241	655				5031	60°	58
13	13	1923	525	1075	500				4750	30°	27
14	14	1998	450	909	515				4469		
15	15	1993	375	743	440				4188		
16	16	2028	300	577	365				3907		
17	17	1980	675	1407	740	516	596	298	5334		
18	18	2015	600	1241	655	428	494	247	5090		
19	19	2050	525	1075	590	340	392	196	4646		
20	20	2085	450	909	515	251	290	145	4603		
21	21	2120	375	743	440	163	188	94	4359		
22	22	2155	300	577	365				4117		



Funktions-Gr.	STÜCKL.	BL.
04.2.20	5-7/5-1/5-2/5-3	

Einzelteil X	Material	Pos.
1	15 Mo 3	1
2	15 Mo 3	2
3	15 Mo 3	3
4	15 Mo 3	4
5	15 Mo 3	5
6	15 Mo 3	6
7	15 Mo 3	7
8	15 Mo 3	8
9	15 Mo 3	9
10	15 Mo 3	10
11	15 Mo 3	11
12	15 Mo 3	12
13	15 Mo 3	13
14	15 Mo 3	14
15	15 Mo 3	15
16	15 Mo 3	16
17	15 Mo 3	17
18	15 Mo 3	18
19	15 Mo 3	19
20	15 Mo 3	20
21	15 Mo 3	21
22	15 Mo 3	22
23	15 Mo 3	23
24	15 Mo 3	24
25	15 Mo 3	25
26	15 Mo 3	26
27	15 Mo 3	27
28	15 Mo 3	28
29	15 Mo 3	29
30	15 Mo 3	30
31	15 Mo 3	31
32	15 Mo 3	32
33	15 Mo 3	33
34	15 Mo 3	34
35	15 Mo 3	35
36	15 Mo 3	36
37	15 Mo 3	37
38	15 Mo 3	38
39	15 Mo 3	39
40	15 Mo 3	40
41	15 Mo 3	41
42	15 Mo 3	42
43	15 Mo 3	43
44	15 Mo 3	44
45	15 Mo 3	45
46	15 Mo 3	46
47	15 Mo 3	47
48	15 Mo 3	48
49	15 Mo 3	49
50	15 Mo 3	50
51	15 Mo 3	51
52	15 Mo 3	52
53	15 Mo 3	53
54	15 Mo 3	54
55	15 Mo 3	55
56	15 Mo 3	56
57	15 Mo 3	57
58	15 Mo 3	58
59	15 Mo 3	59
60	15 Mo 3	60
61	15 Mo 3	61
62	15 Mo 3	62
63	15 Mo 3	63
64	15 Mo 3	64
65	15 Mo 3	65
66	15 Mo 3	66
67	15 Mo 3	67
68	15 Mo 3	68
69	15 Mo 3	69
70	15 Mo 3	70

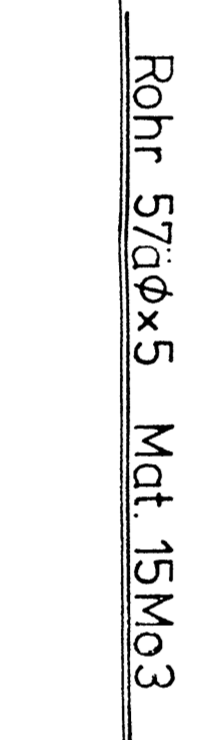
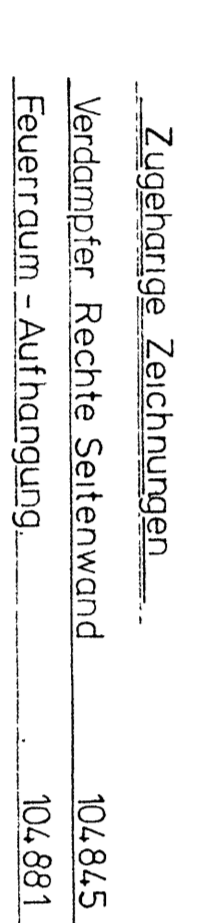
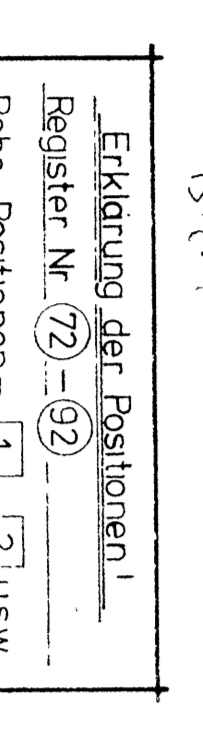
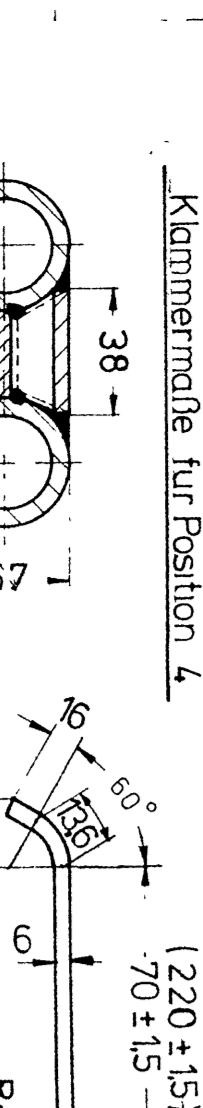
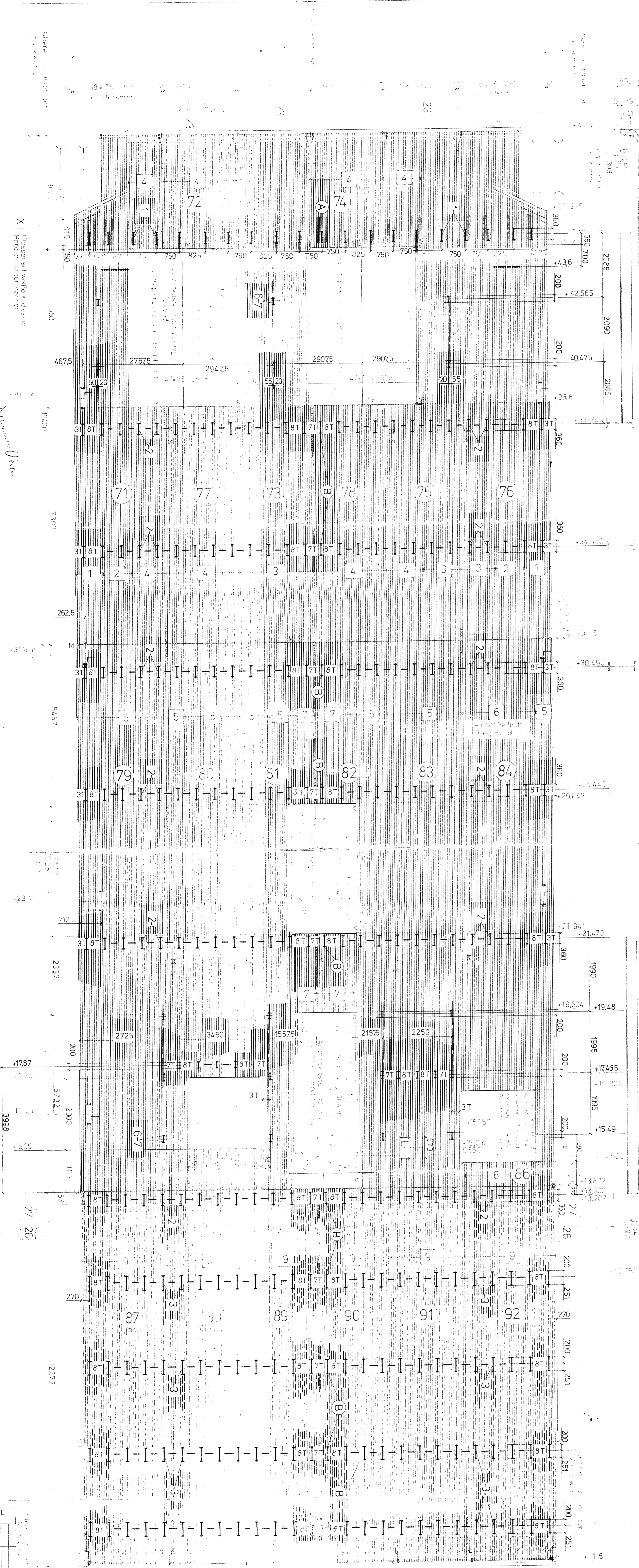
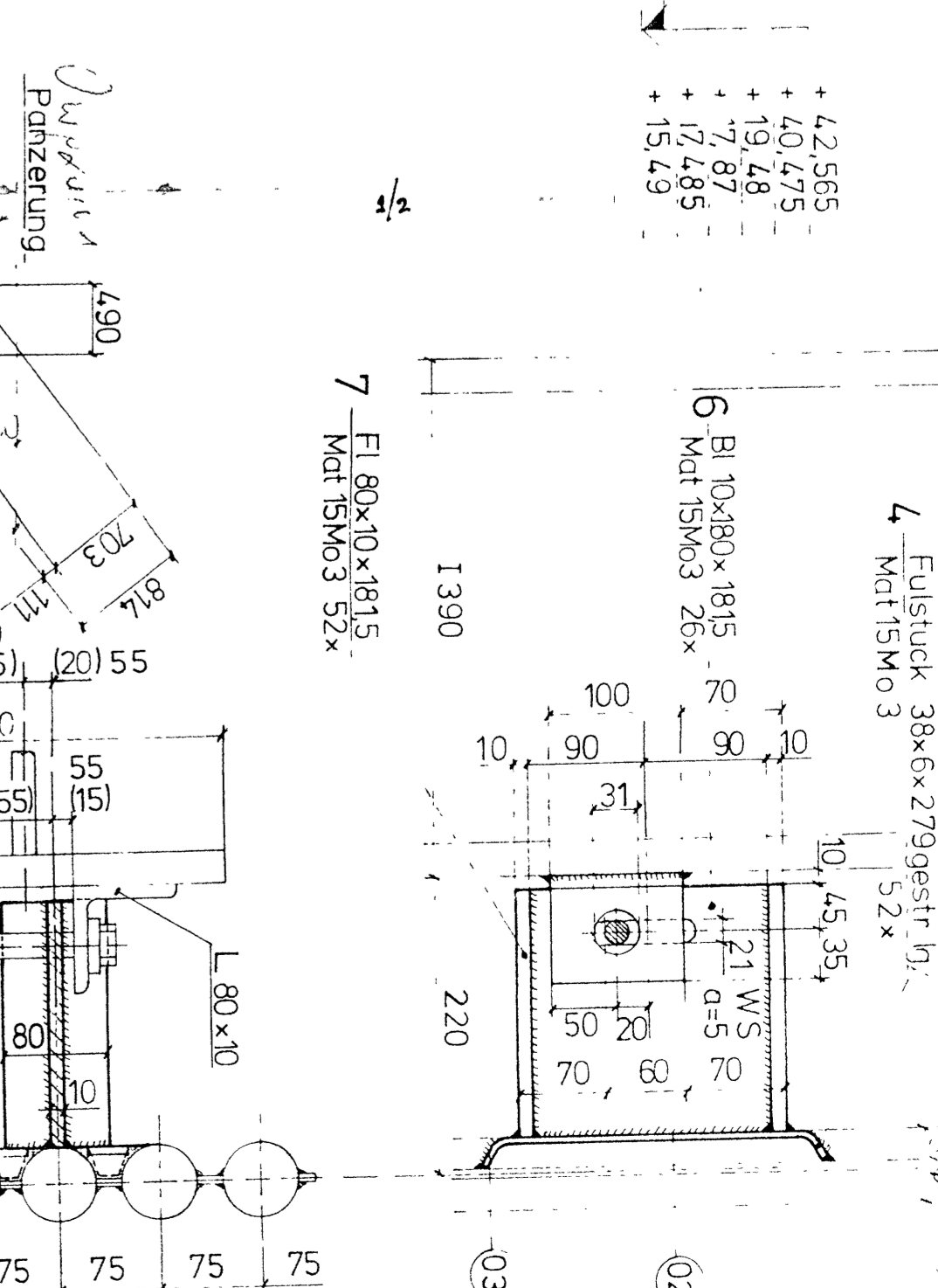
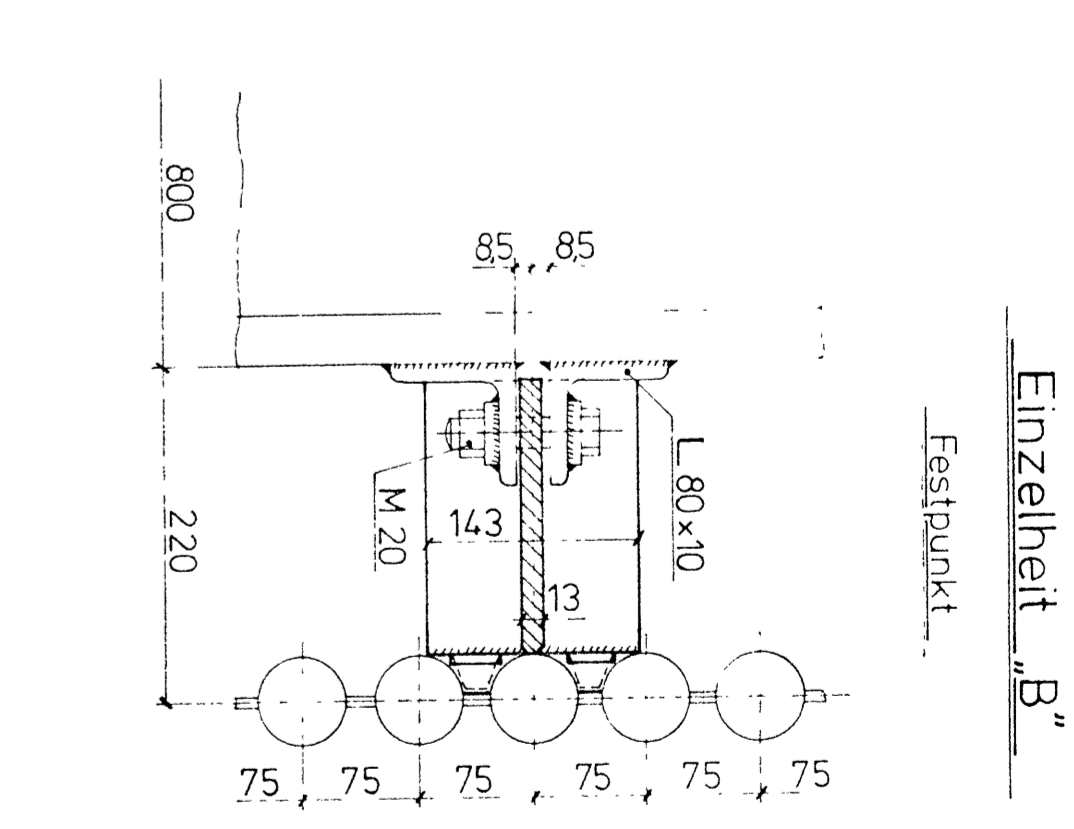
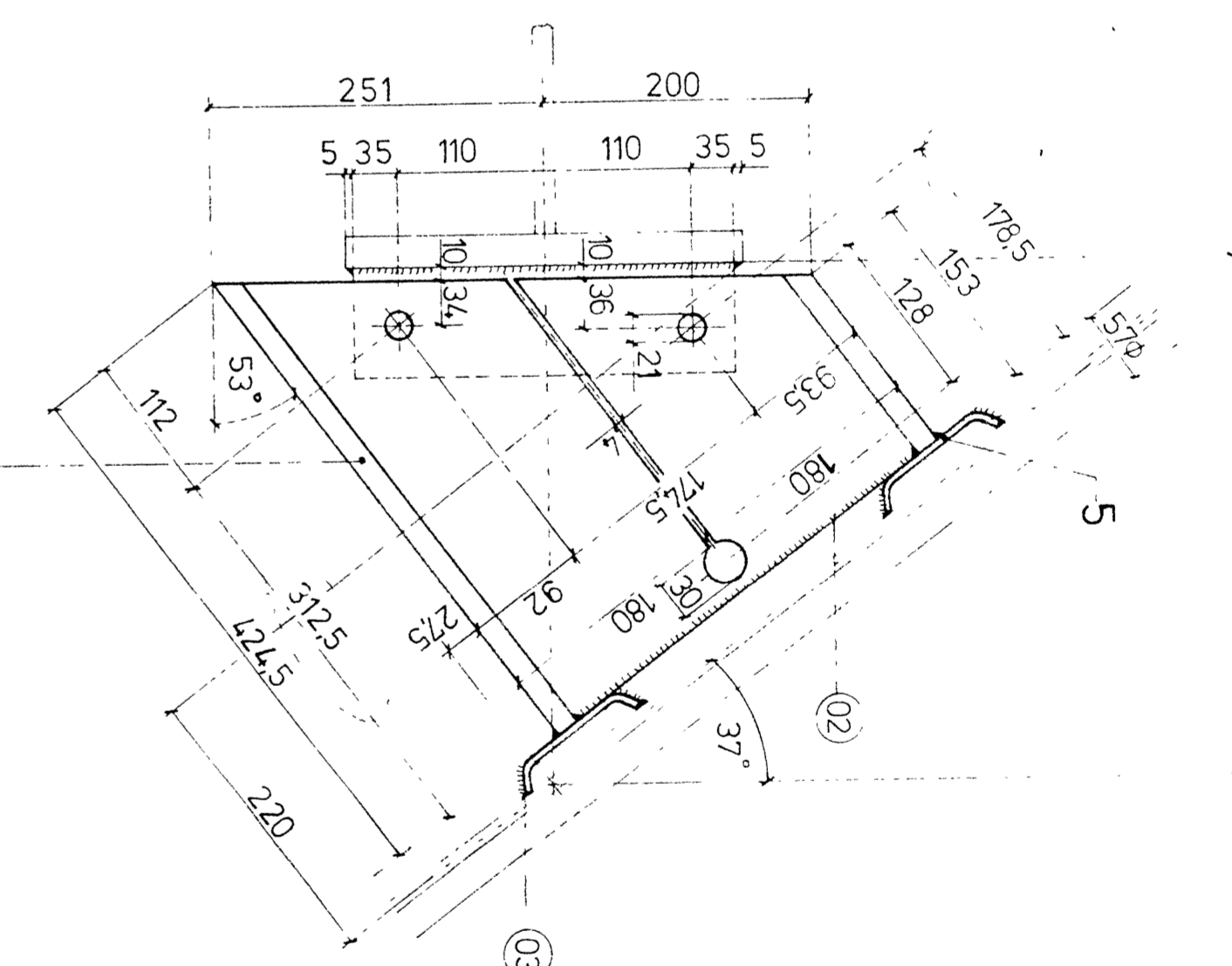
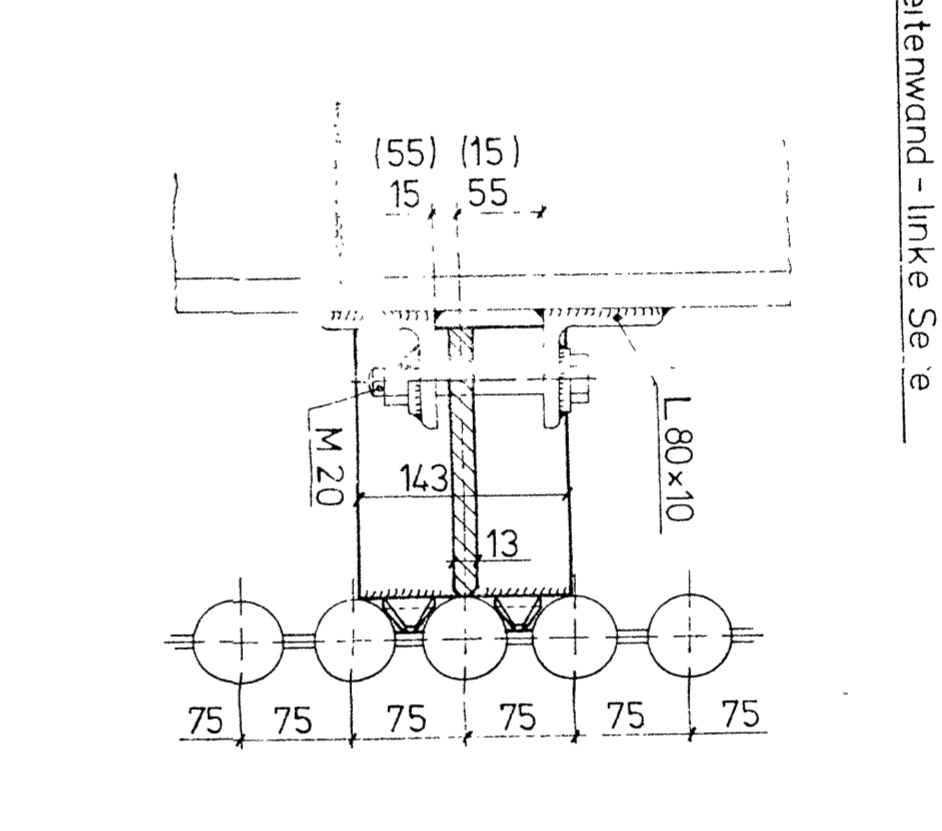
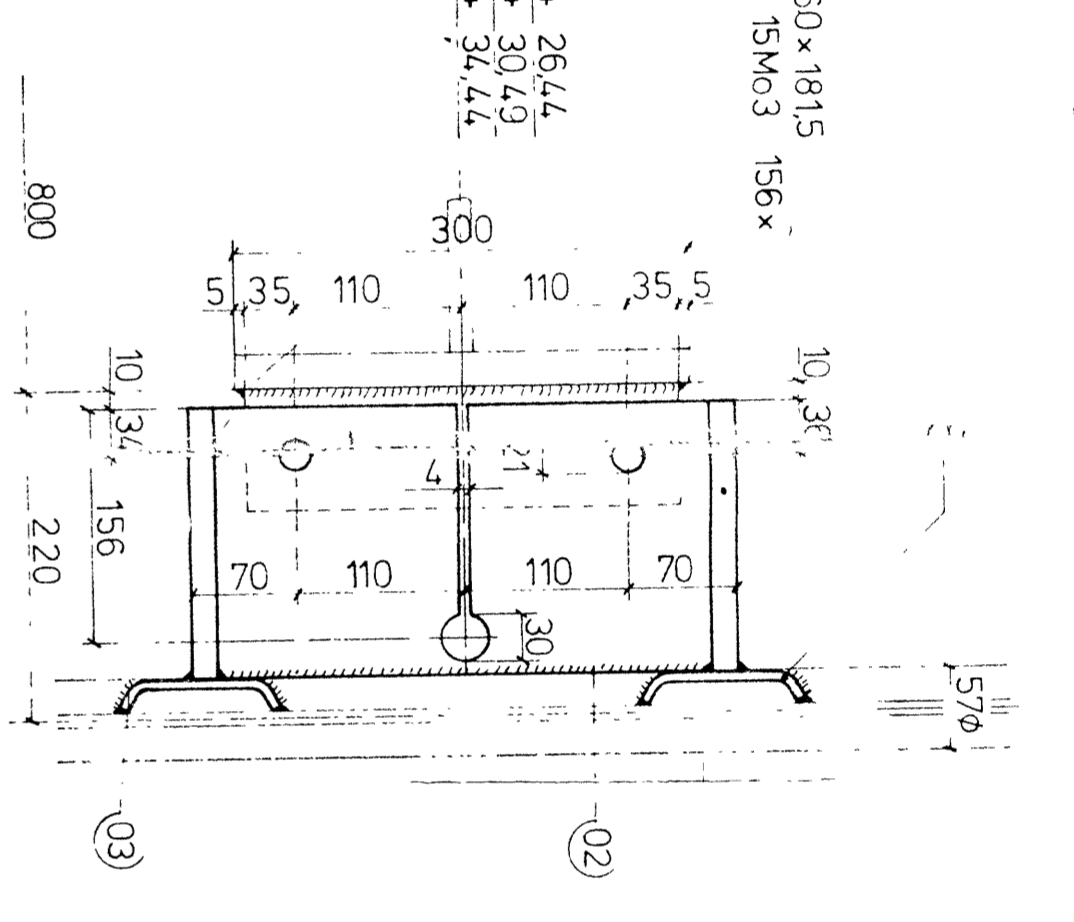
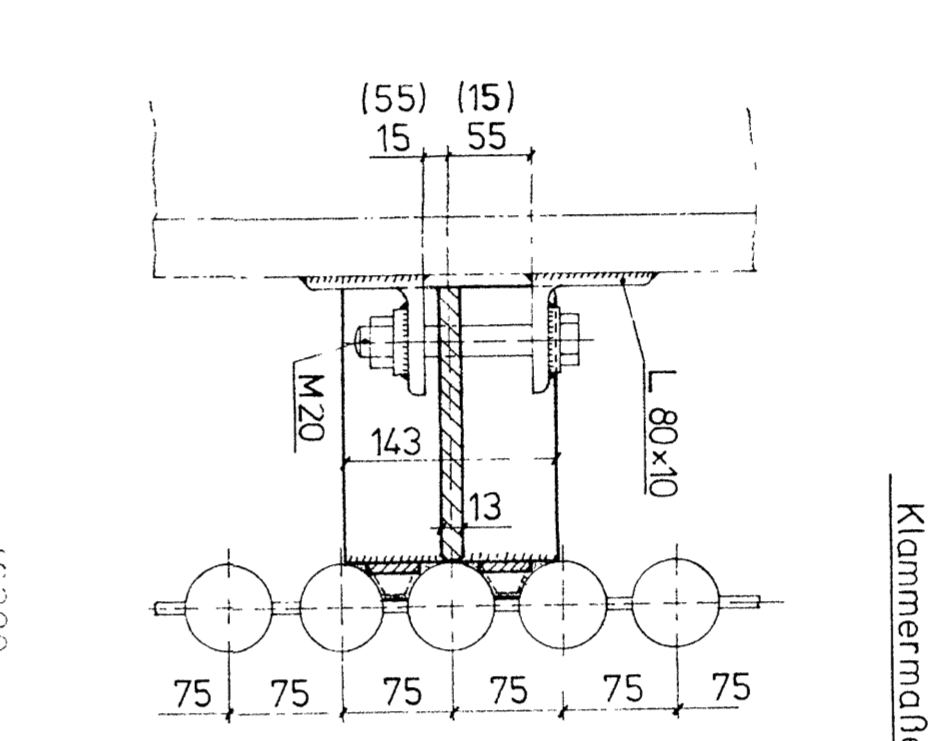
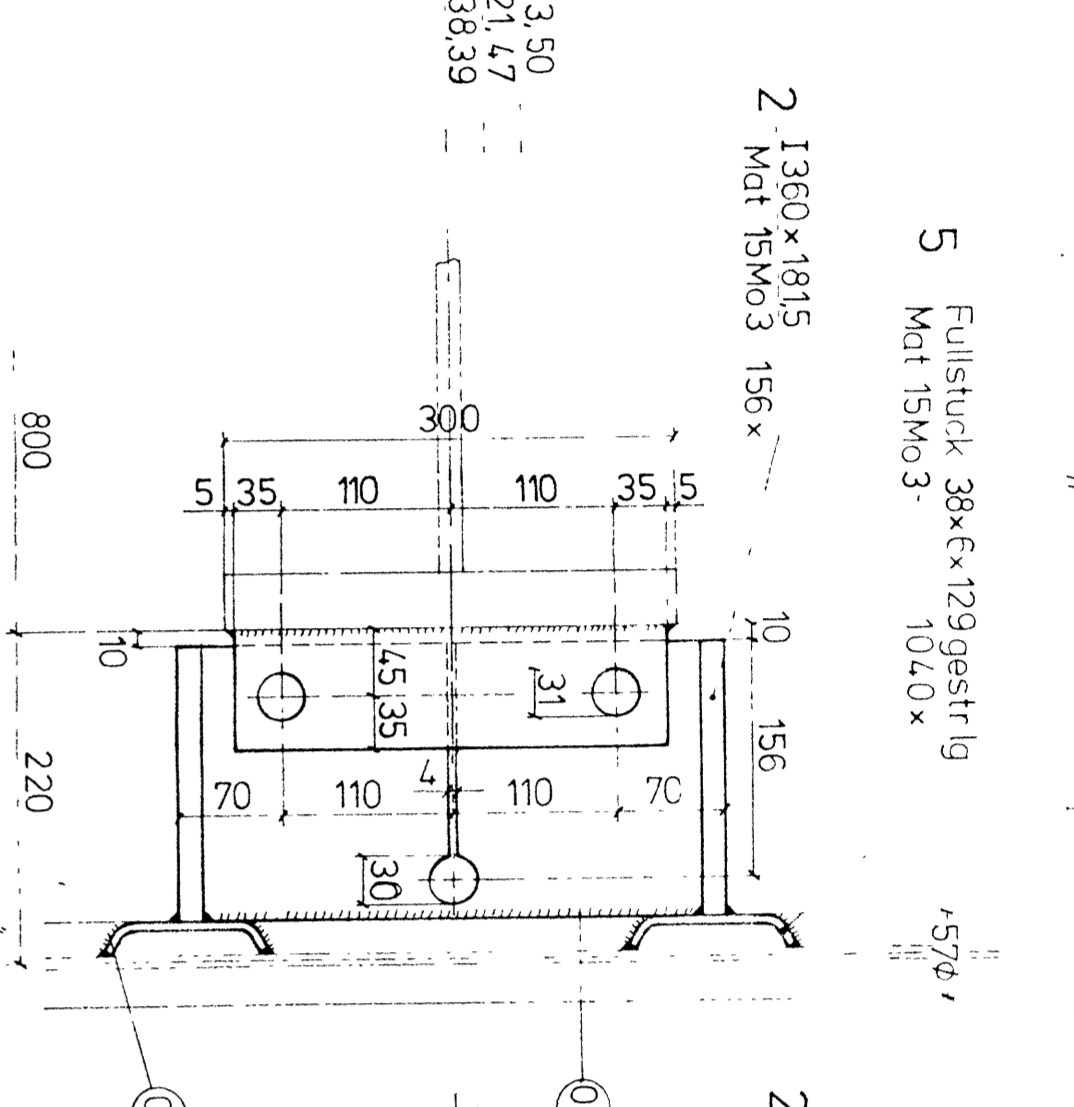
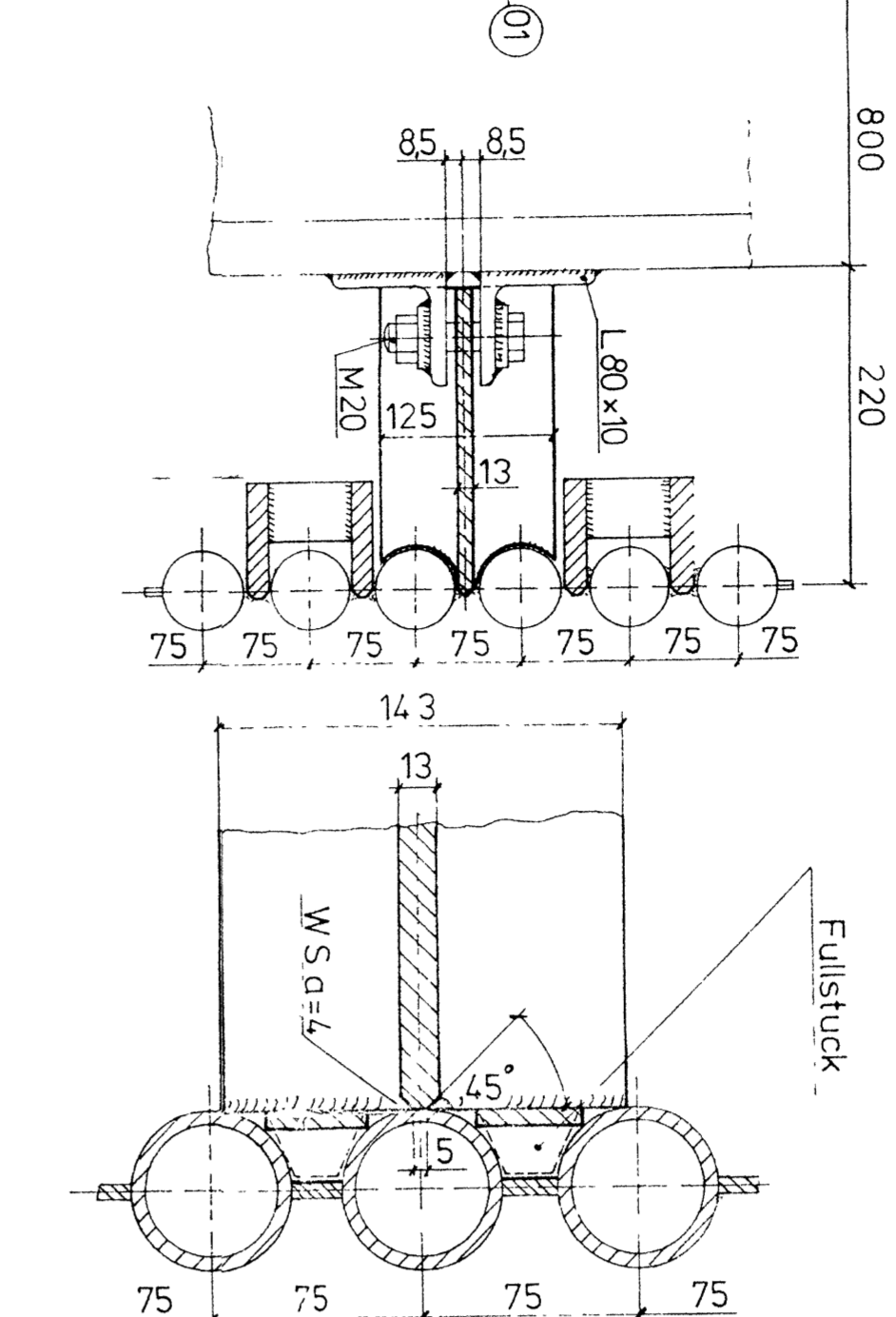
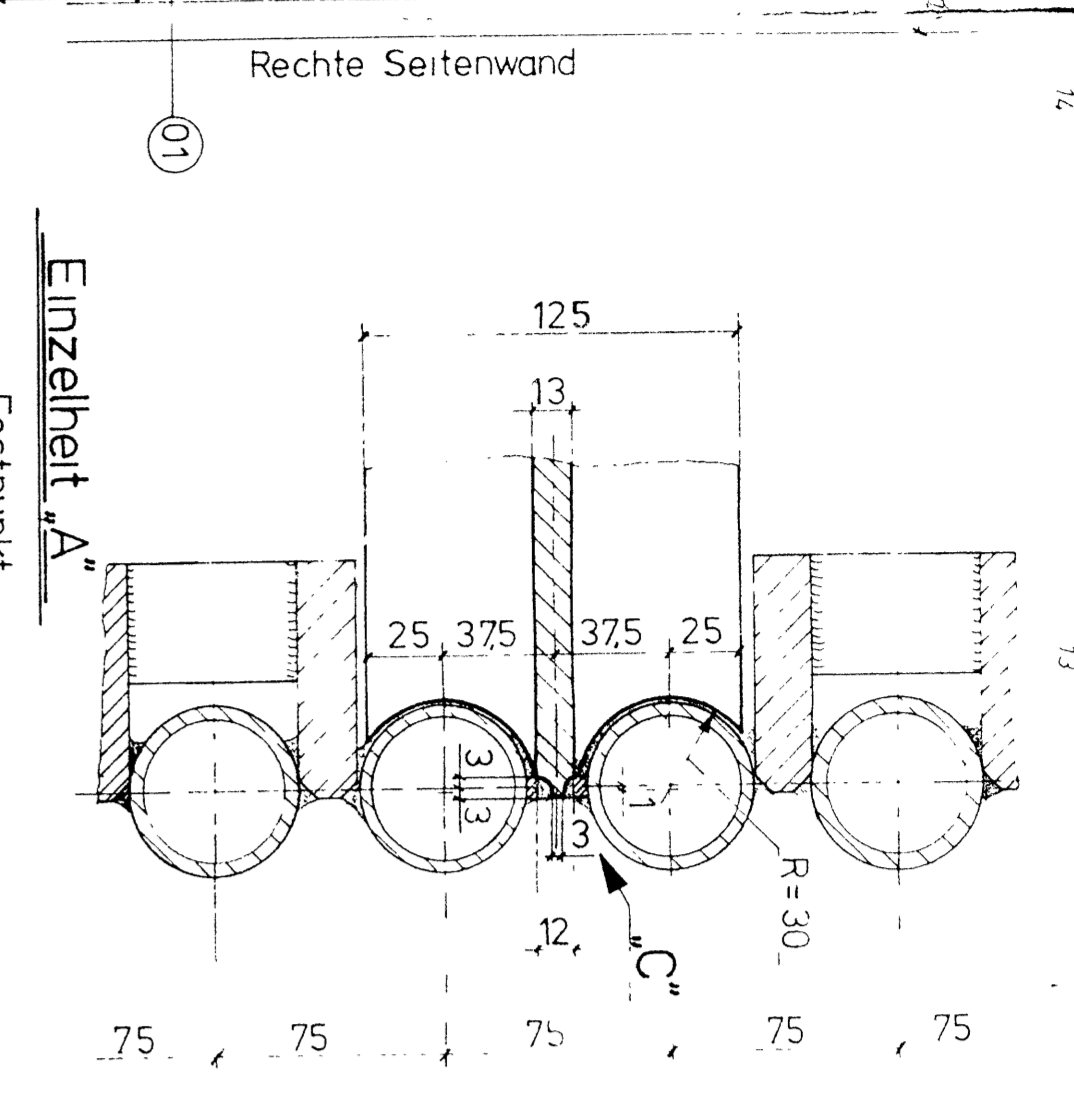
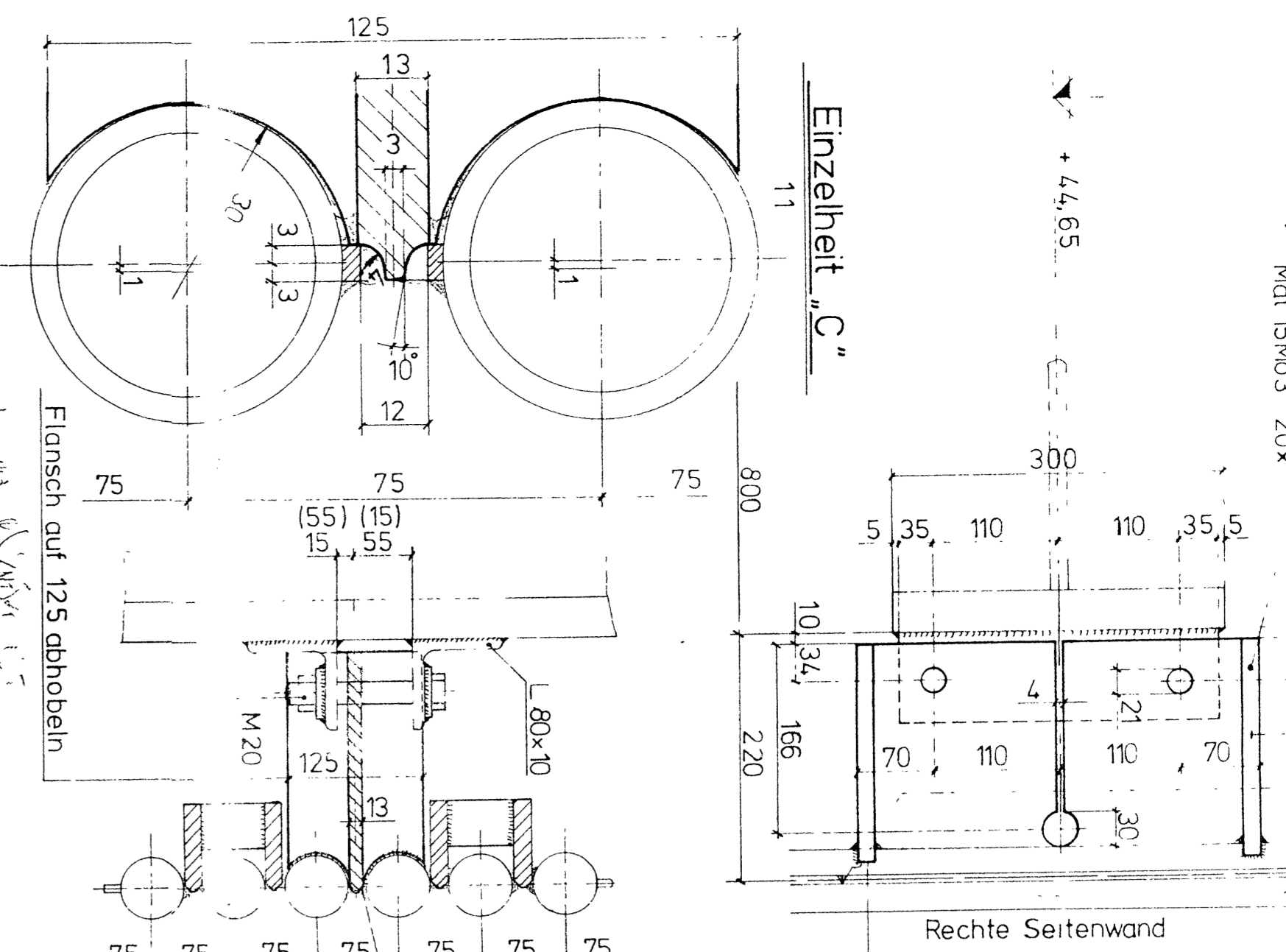
Zugehörige Zeichnungen	Pos.
Feuerstich	1, 2, 3, 4, 5, 6, 7, 8, 9, 10, 11, 12, 13, 14, 15, 16, 17, 18, 19, 20, 21, 22, 23, 24, 25, 26, 27, 28, 29, 30, 31, 32, 33, 34, 35, 36, 37, 38, 39, 40, 41, 42, 43, 44, 45, 46, 47, 48, 49, 50, 51, 52, 53, 54, 55, 56, 57, 58, 59, 60, 61, 62, 63, 64, 65, 66, 67, 68, 69, 70

Material	Pos.
15 Mo 3	1, 2, 3, 4, 5, 6, 7, 8, 9, 10, 11, 12, 13, 14, 15, 16, 17, 18, 19, 20, 21, 22, 23, 24, 25, 26, 27, 28, 29, 30, 31, 32, 33, 34, 35, 36, 37, 38, 39, 40, 41, 42, 43, 44, 45, 46, 47, 48, 49, 50, 51, 52, 53, 54, 55, 56, 57, 58, 59, 60, 61, 62, 63, 64, 65, 66, 67, 68, 69, 70

Material	Pos.
15 Mo 3	1, 2, 3, 4, 5, 6, 7, 8, 9, 10, 11, 12, 13, 14, 15, 16, 17, 18, 19, 20, 21, 22, 23, 24, 25, 26, 27, 28, 29, 30, 31, 32, 33, 34, 35, 36, 37, 38, 39, 40, 41, 42, 43, 44, 45, 46, 47, 48, 49, 50, 51, 52, 53, 54, 55, 56, 57, 58, 59, 60, 61, 62, 63, 64, 65, 66, 67, 68, 69, 70



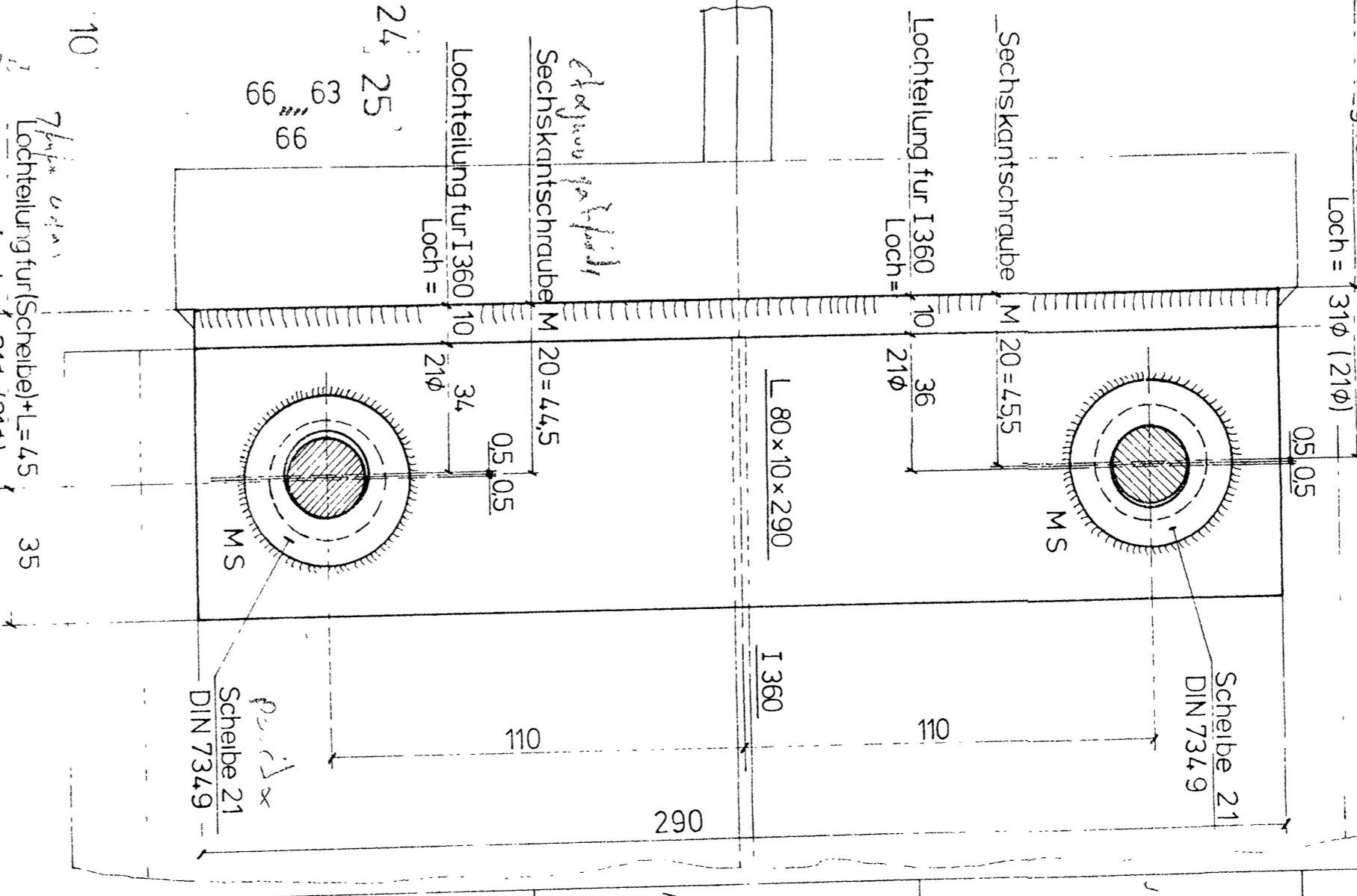
Aufhangung der Seitenwand  
 Achtung Werkstoff!  
 Oberer Flansch mit Stabdrehbolzen kennzeichnen:  
 1 1360x1815  
 Mit ISMo3 20x

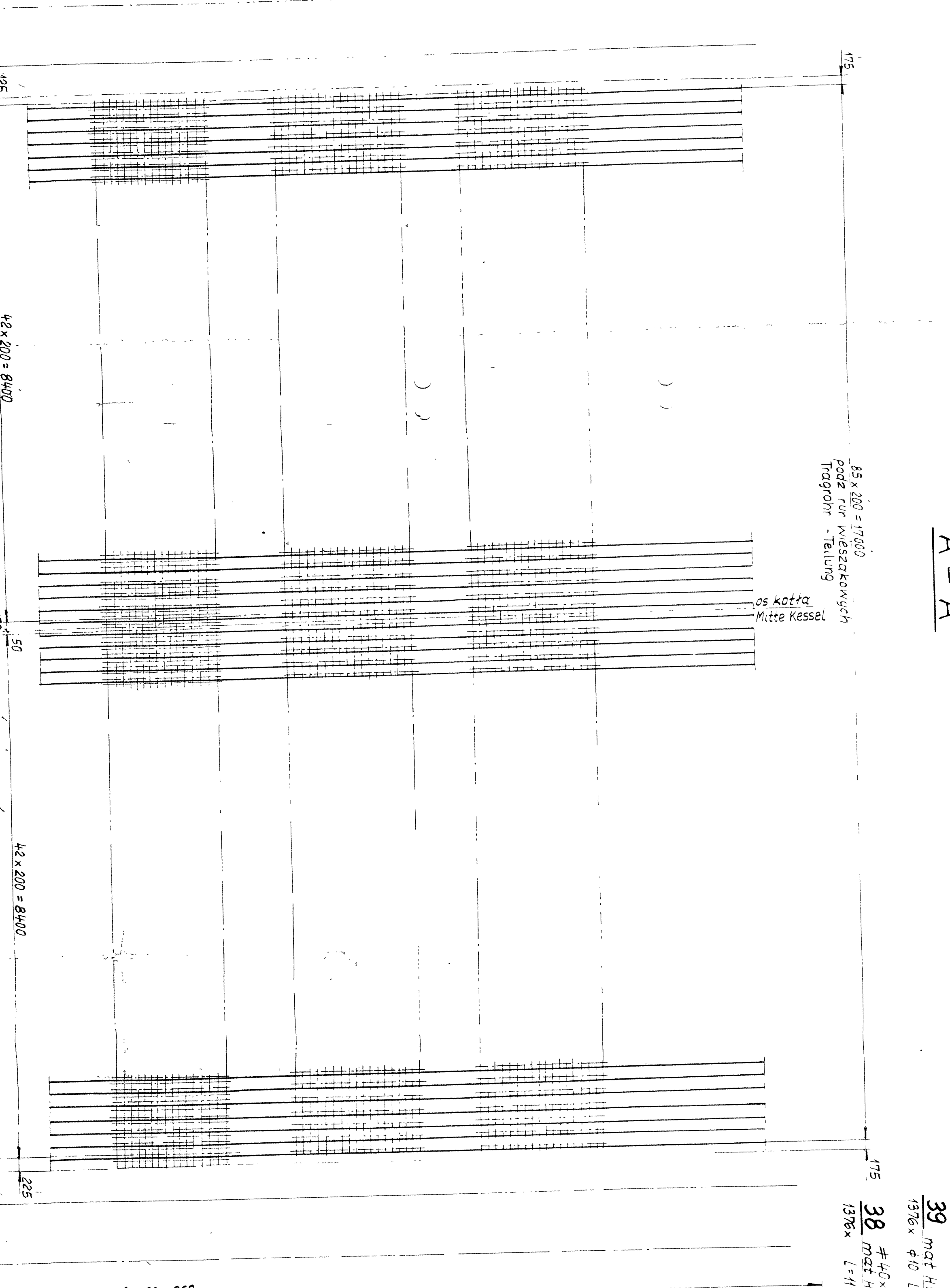
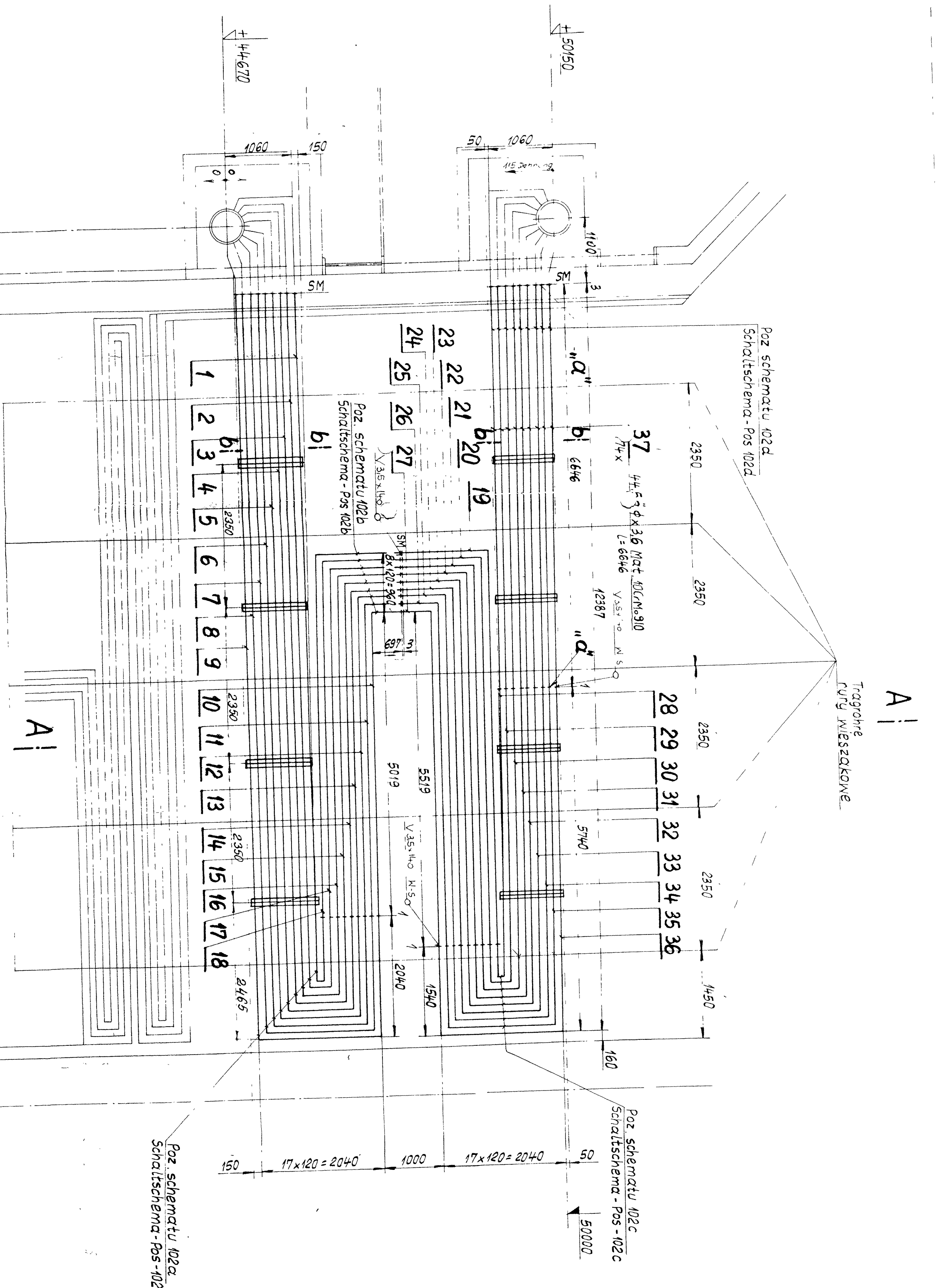


Pos.	Bezeichnung	Menge	Einheit	Material
03	ISMo3	1	Stück	ISMo3
02	ISMo3	1	Stück	ISMo3
01	ISMo3	1	Stück	ISMo3

Pos.	Bezeichnung	Menge	Einheit	Material
03	ISMo3	1	Stück	ISMo3
02	ISMo3	1	Stück	ISMo3
01	ISMo3	1	Stück	ISMo3

**Rechte Seitenwand**  
 von +16,71 bis +47,9m  
 von innen gesehen  
 Führung von außen geschweißt  
 3 Teilung = 225  
 7 Teilung = 525  
 8 Teilung = 600



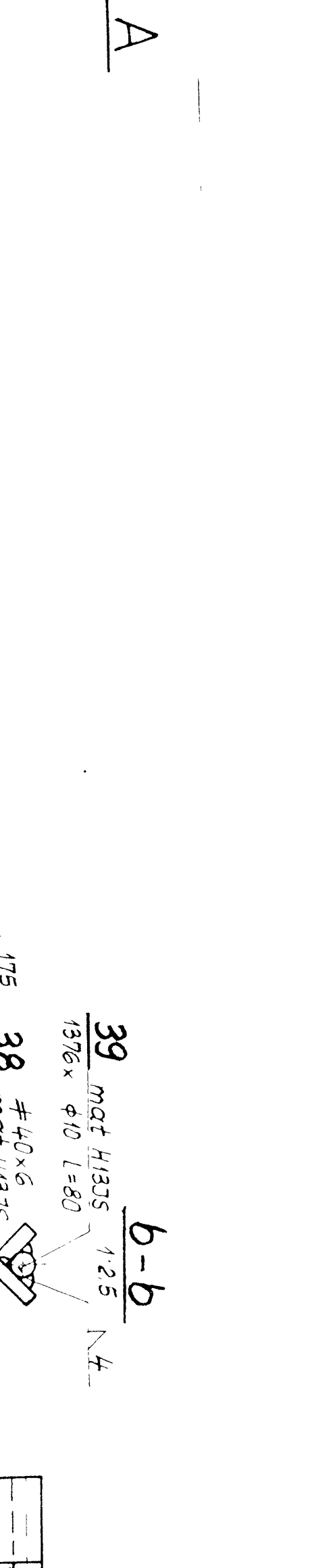
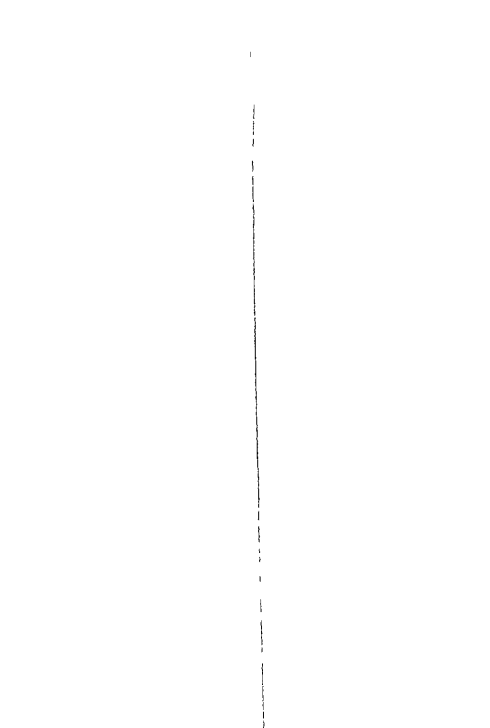
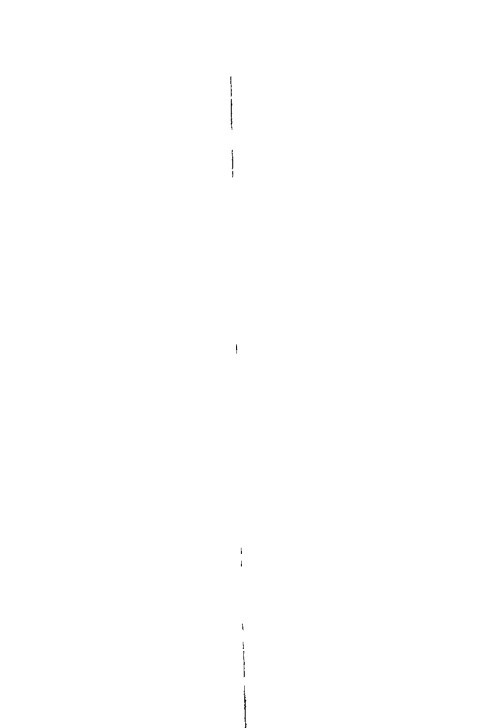
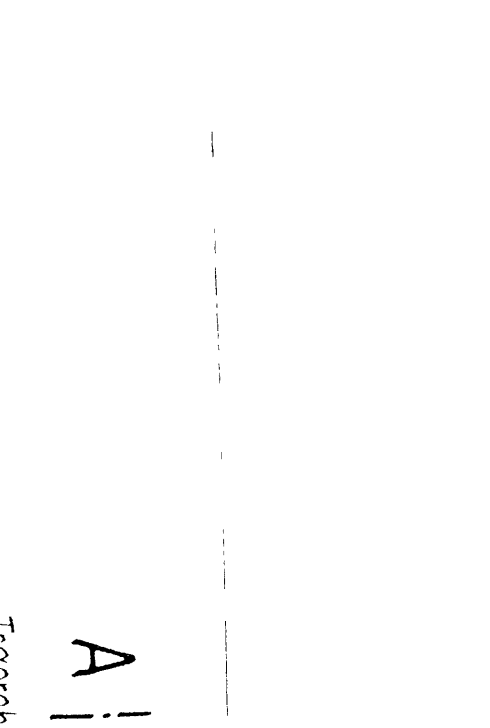
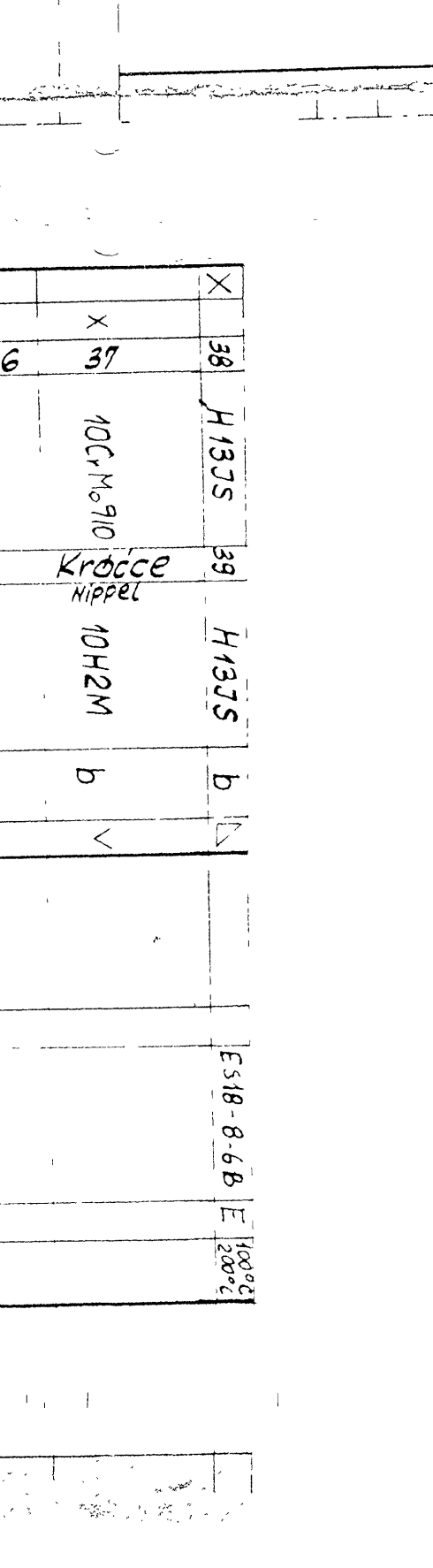
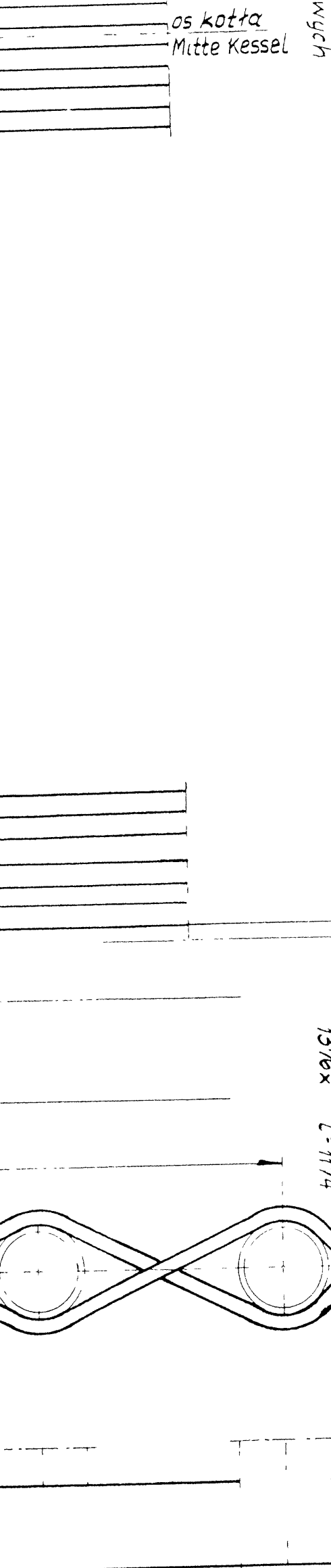
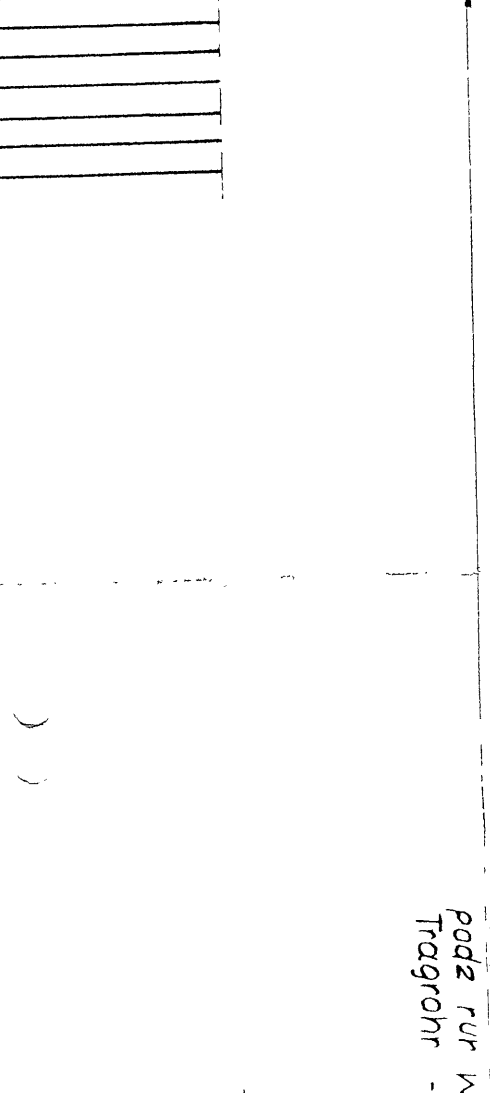
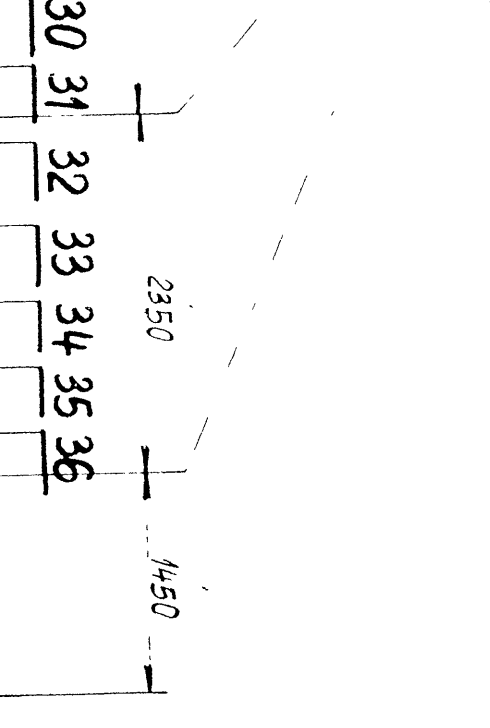
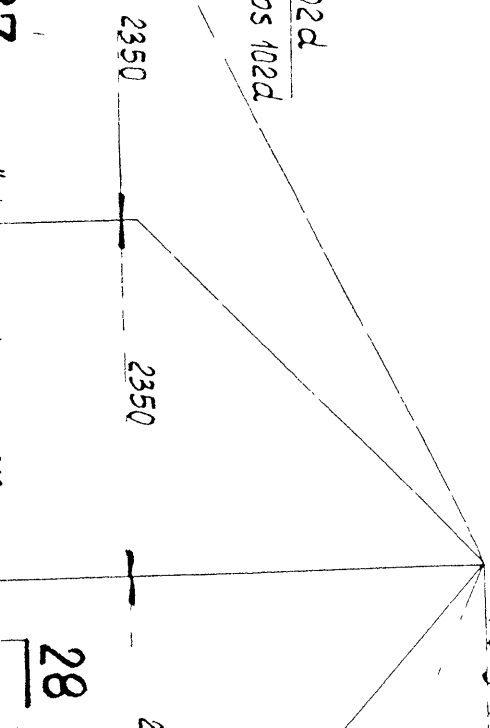
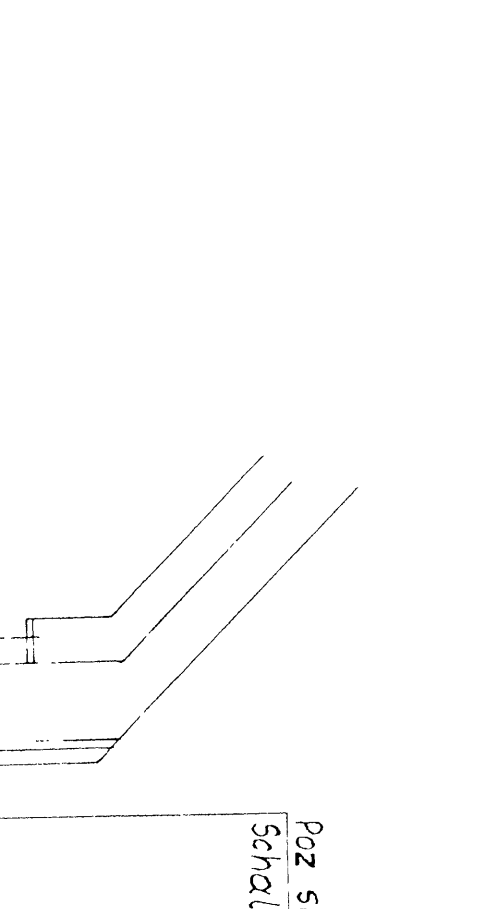
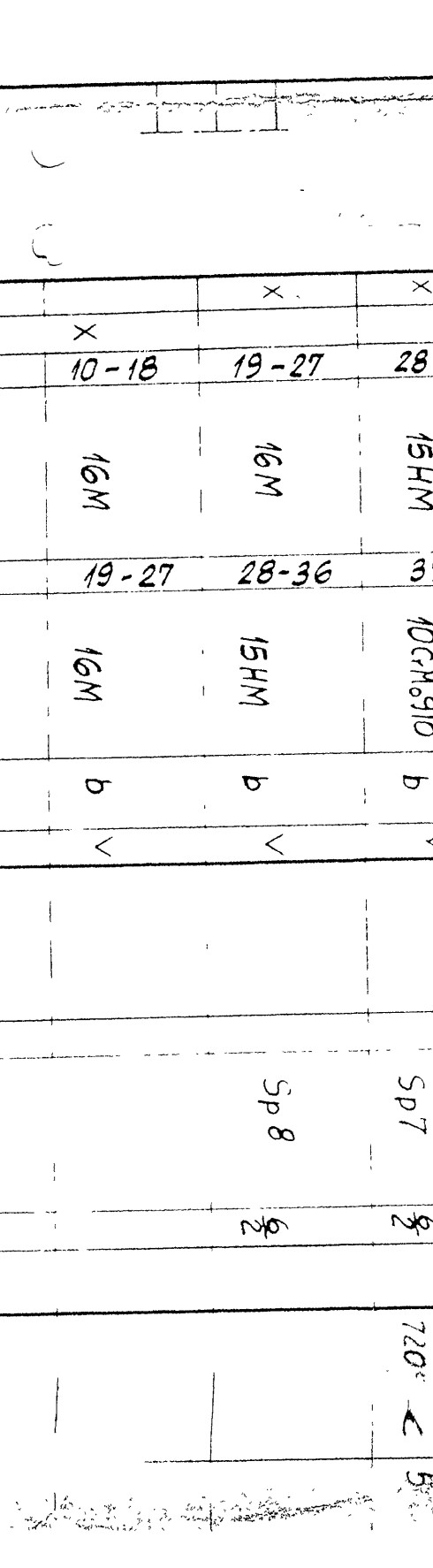
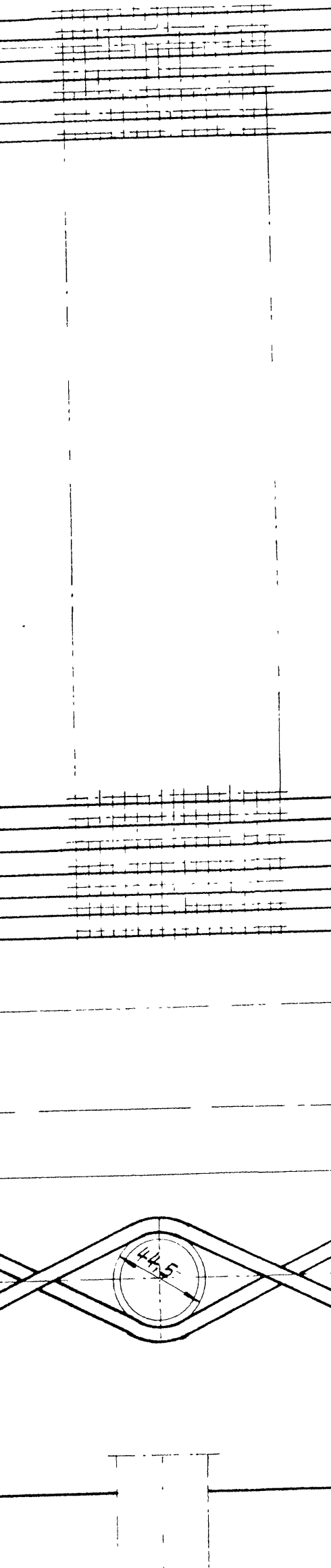
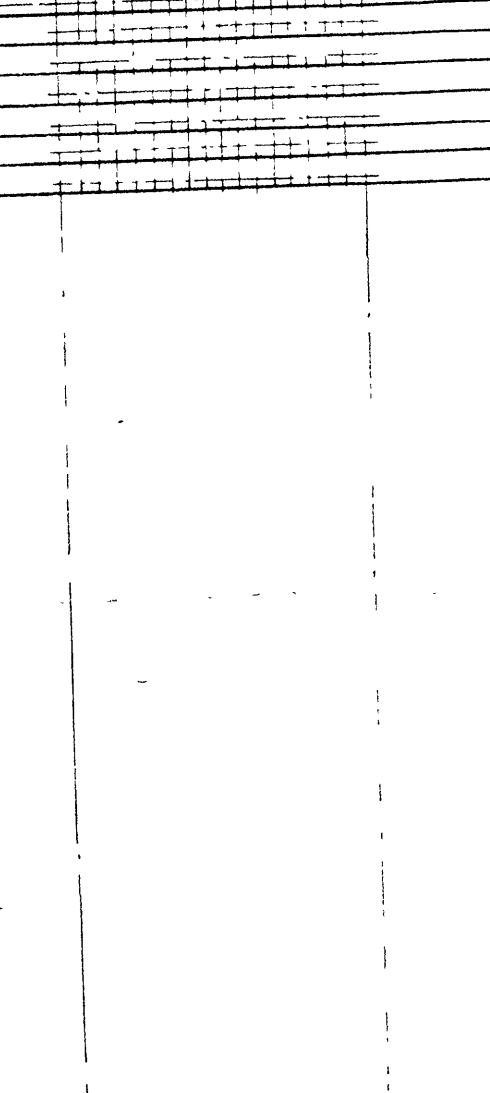
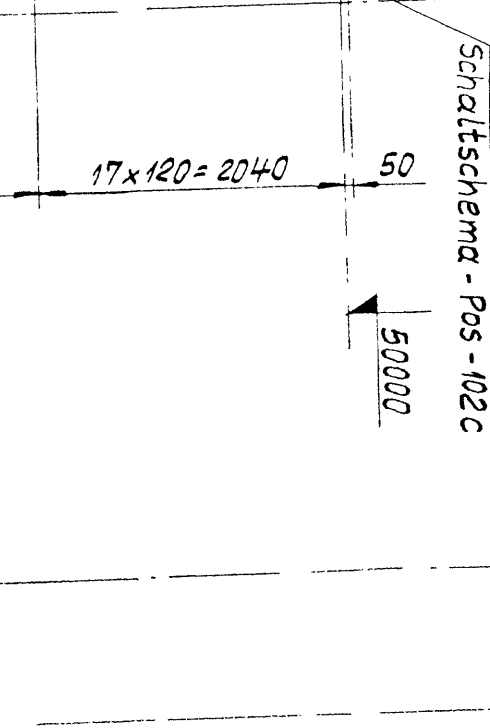
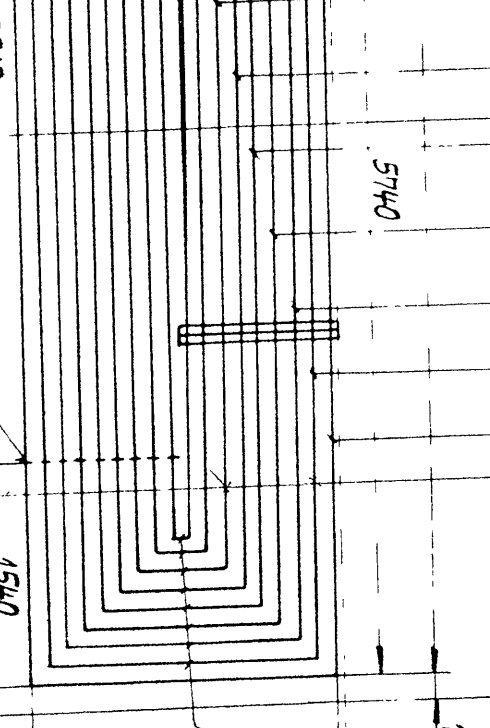
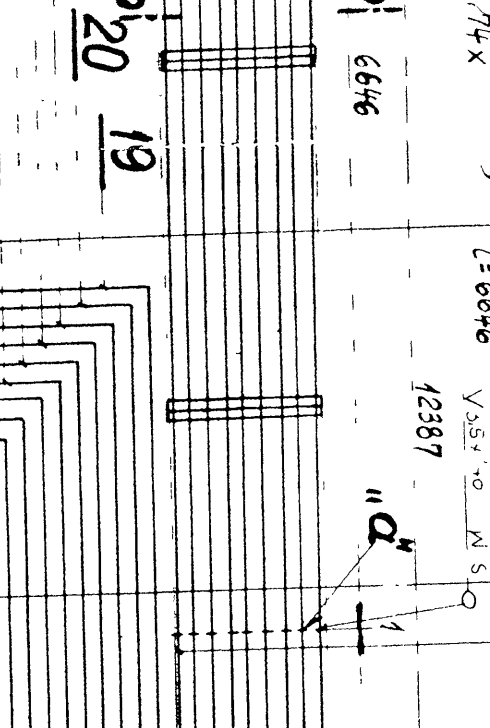
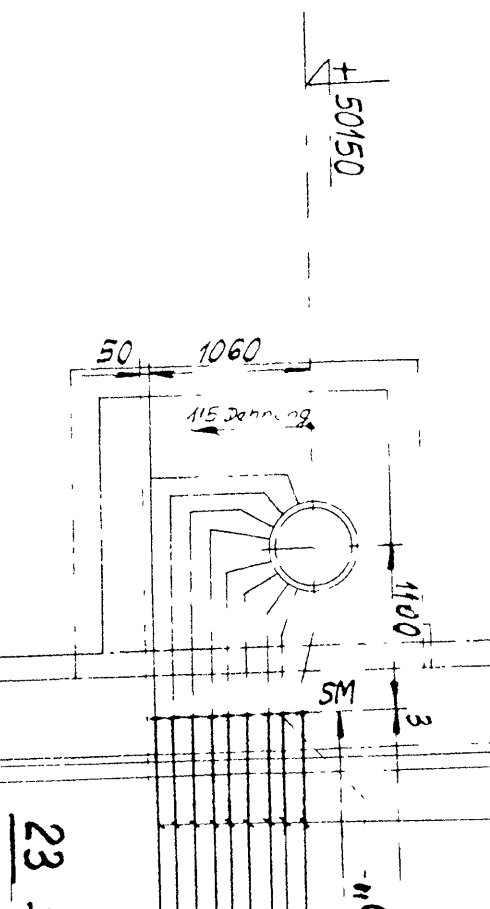
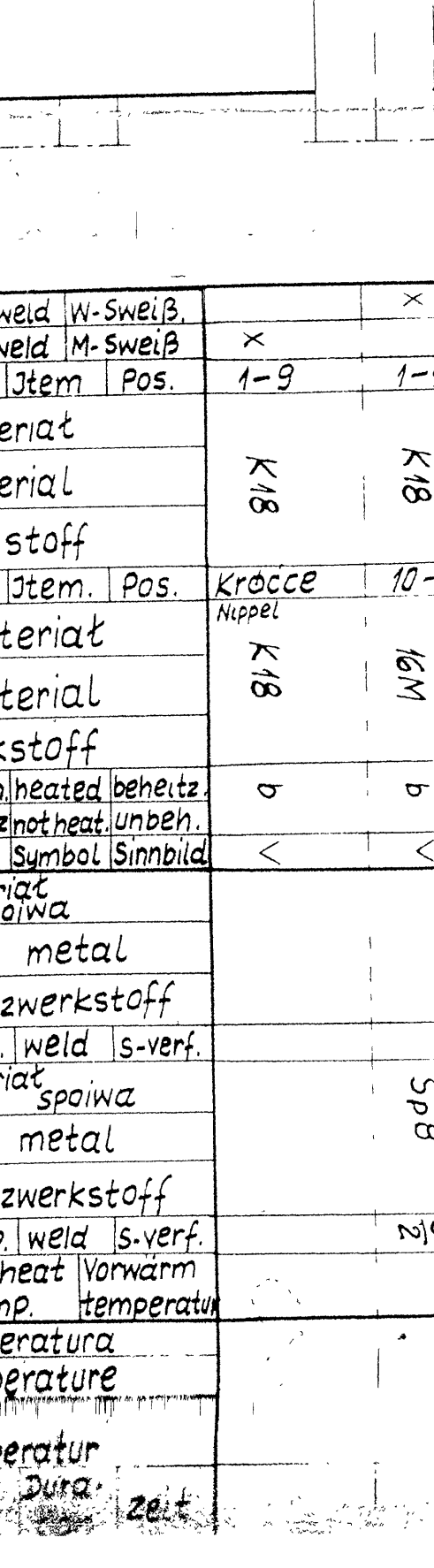
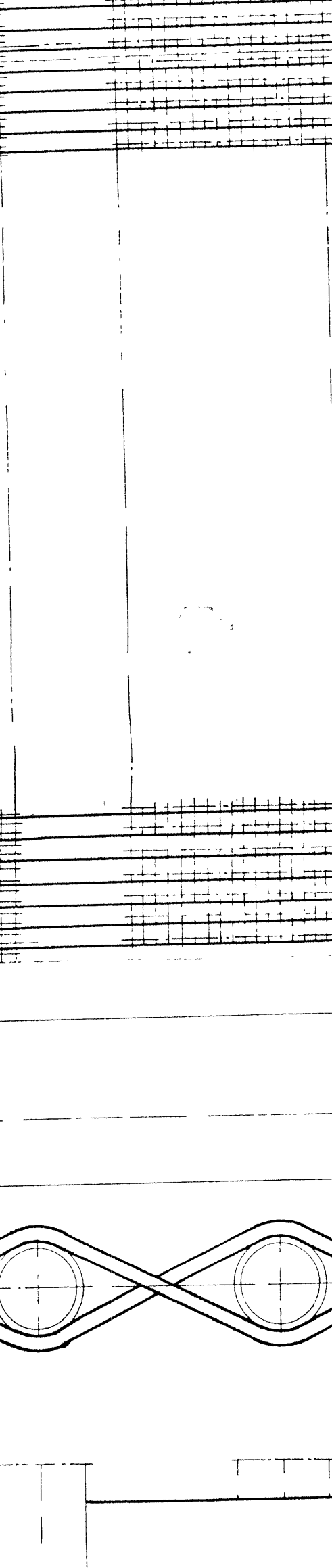
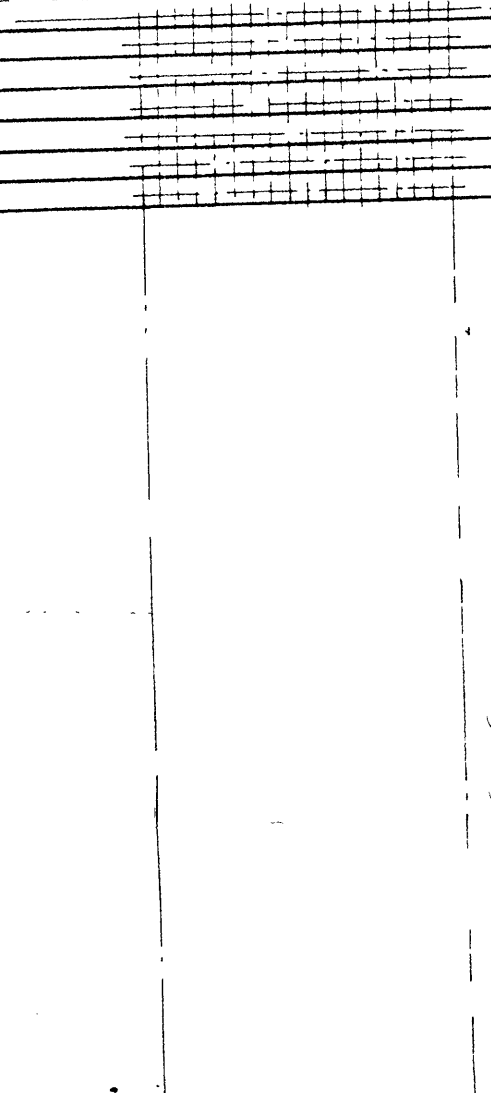
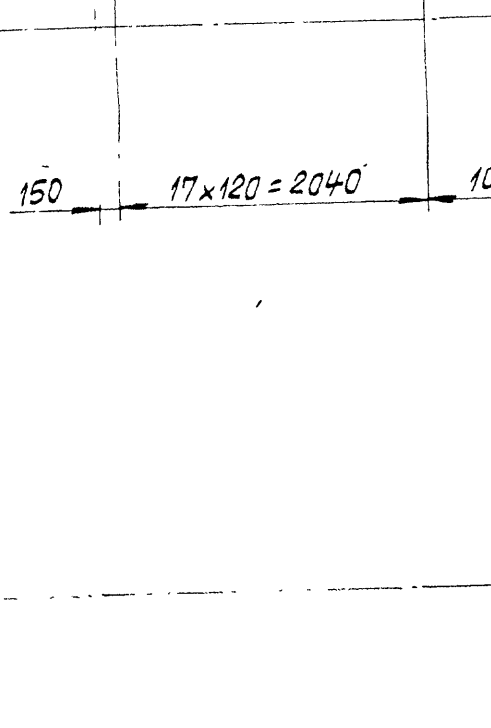
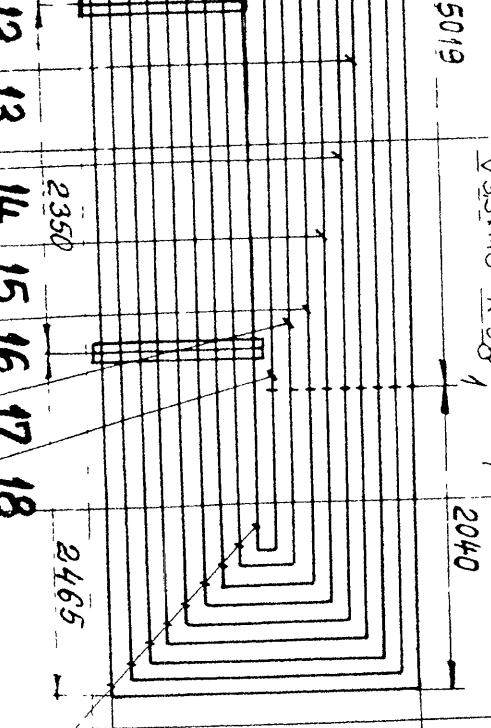
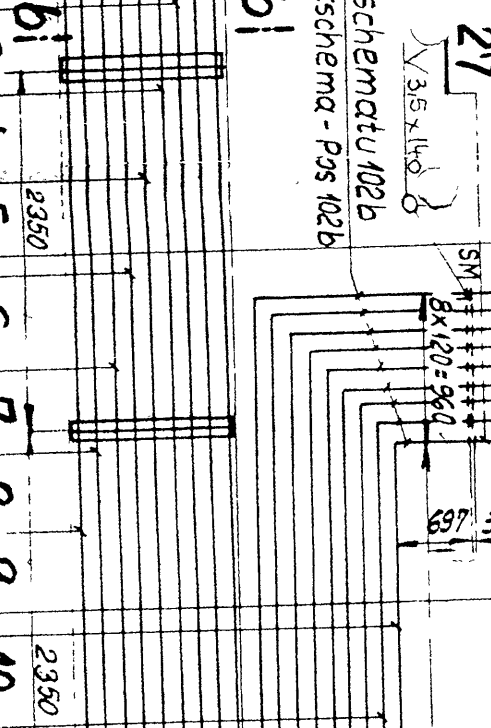
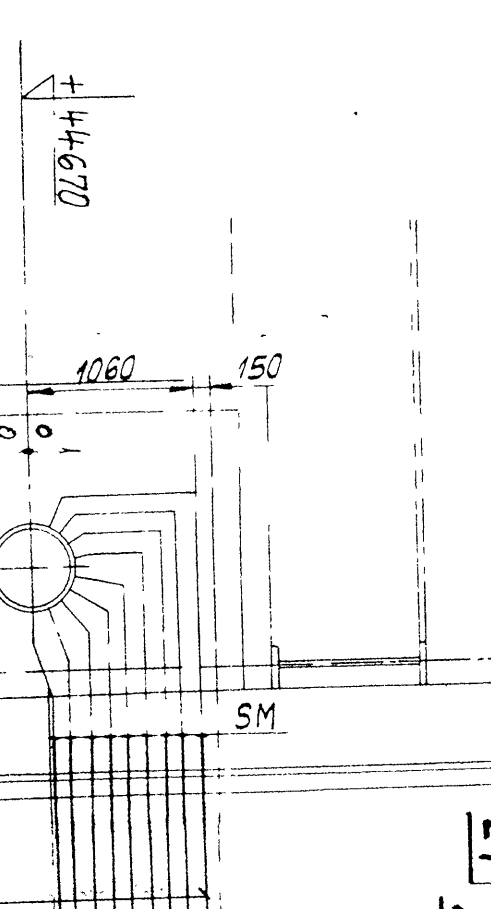
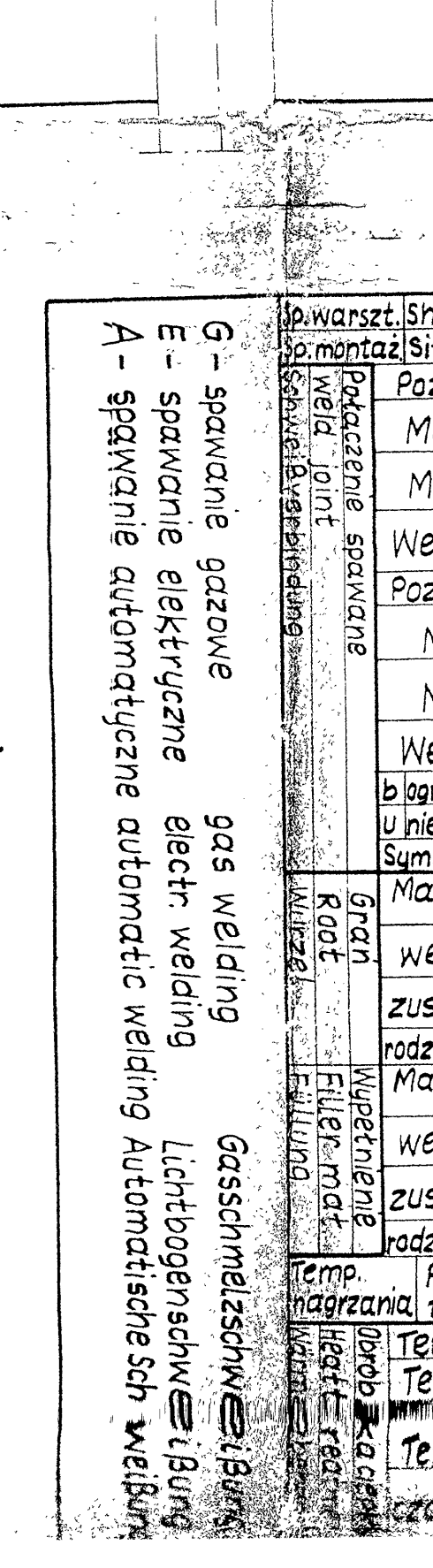
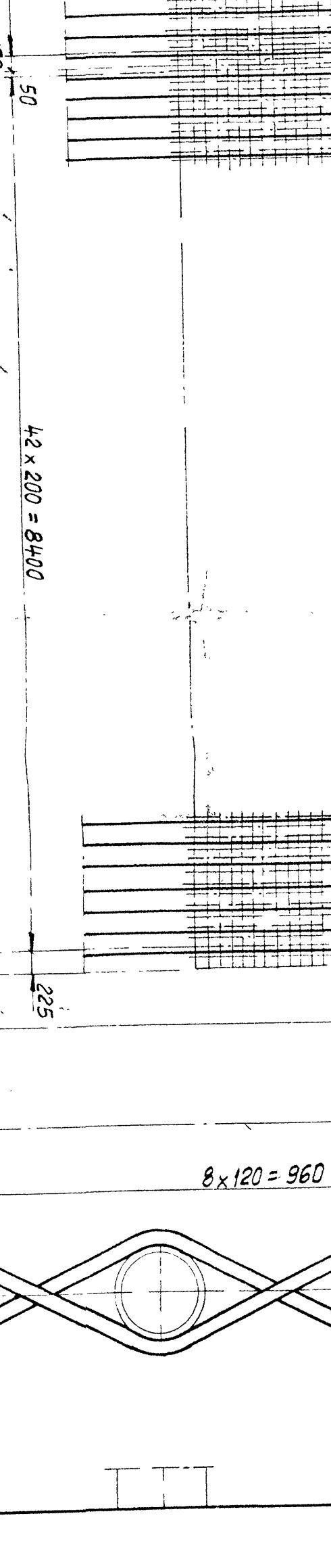
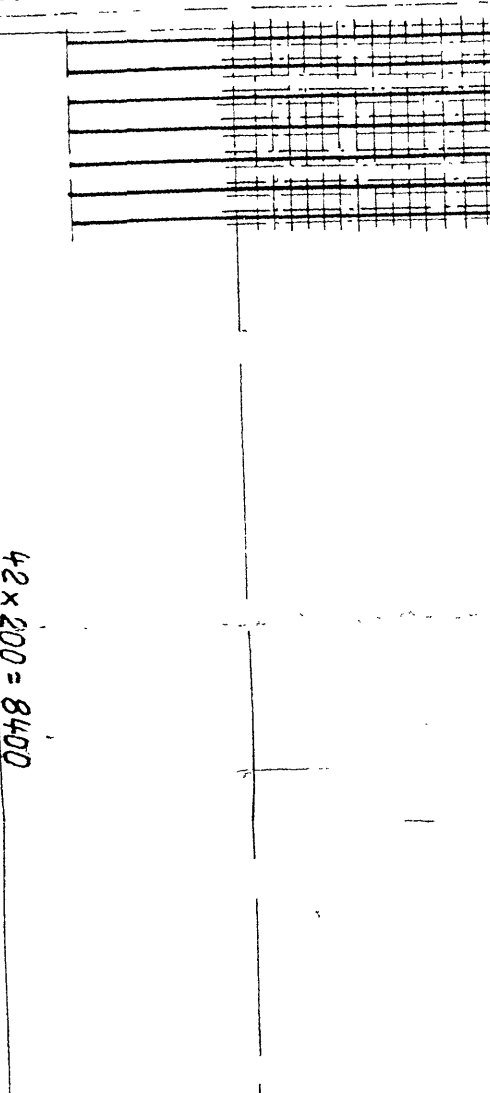
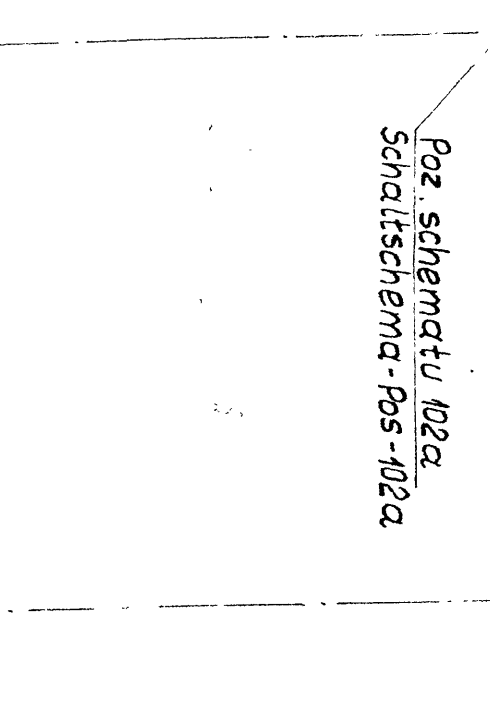
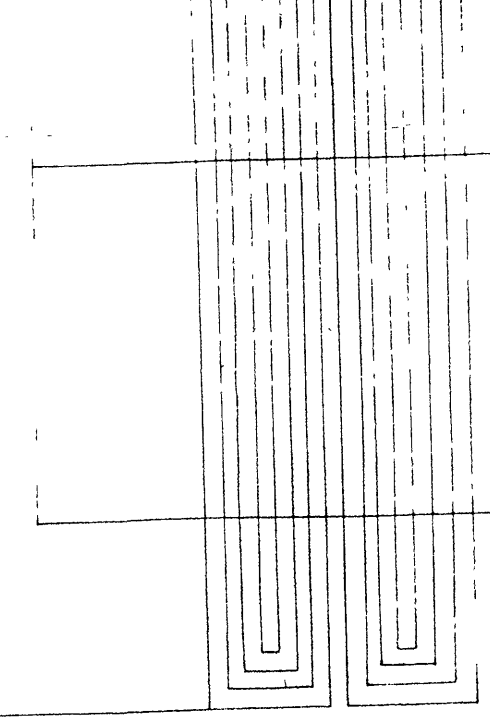
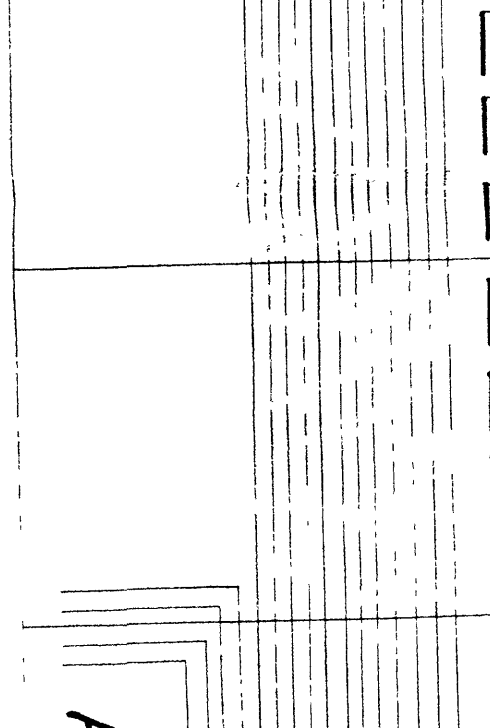
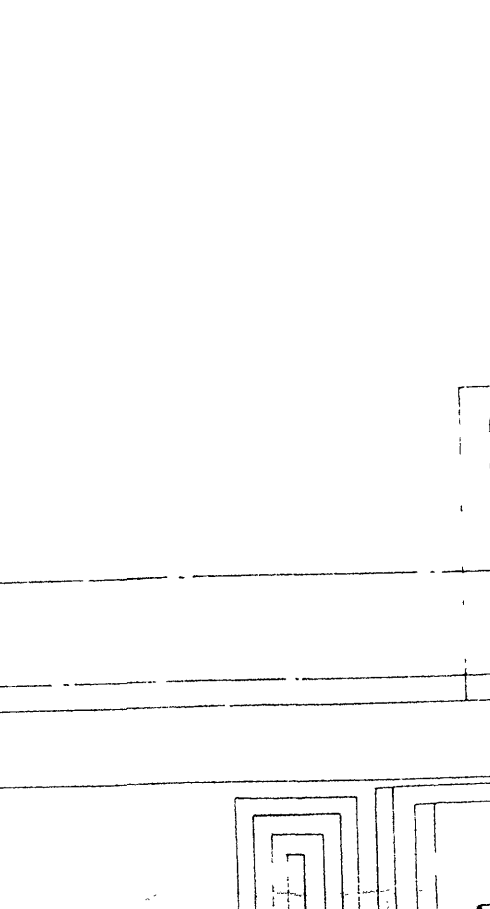
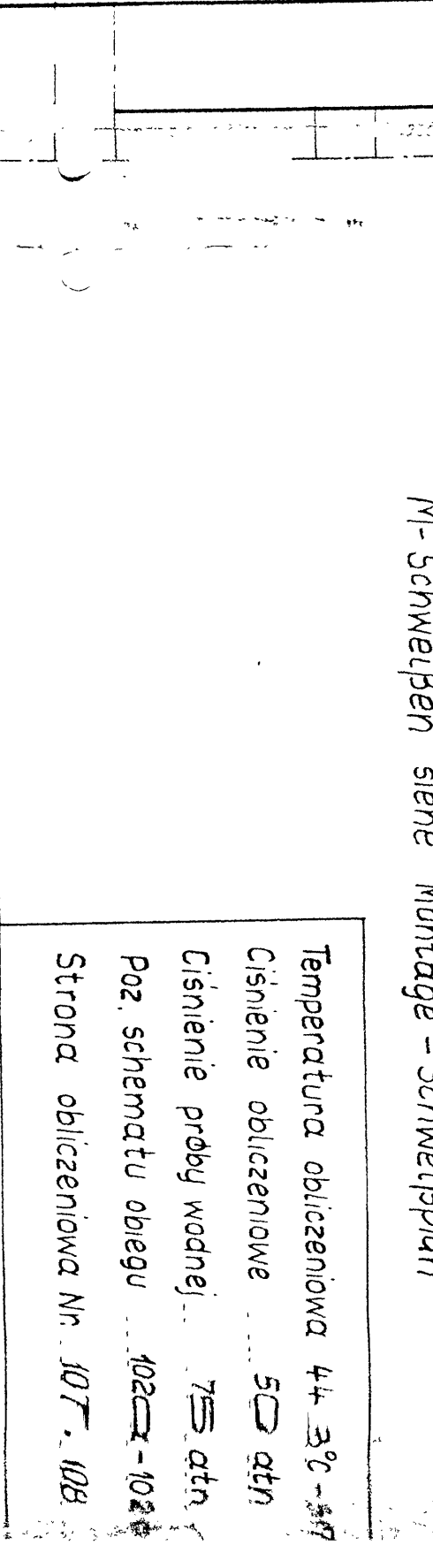
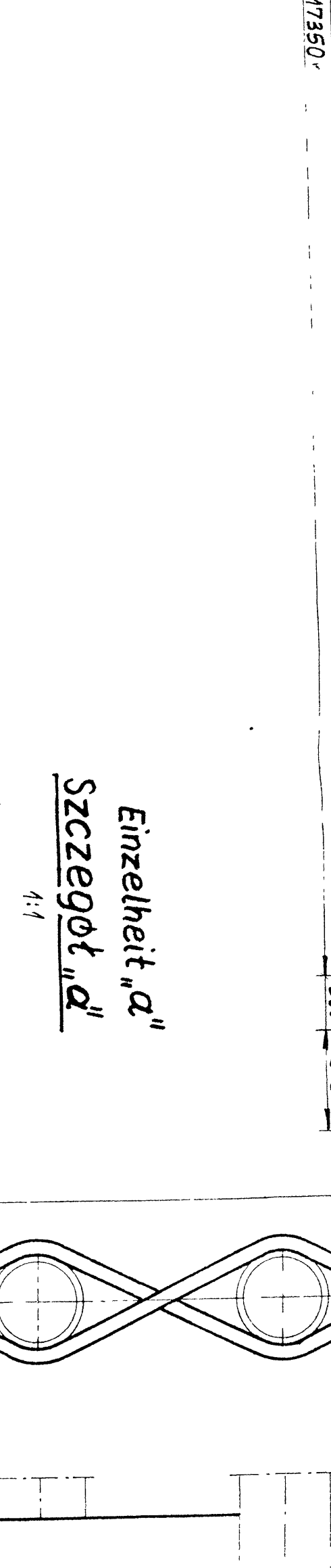
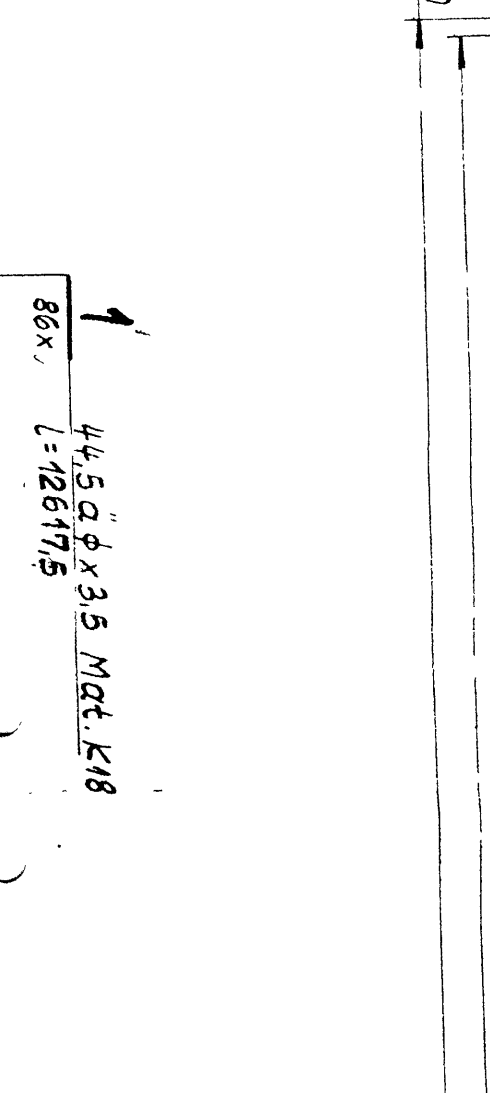
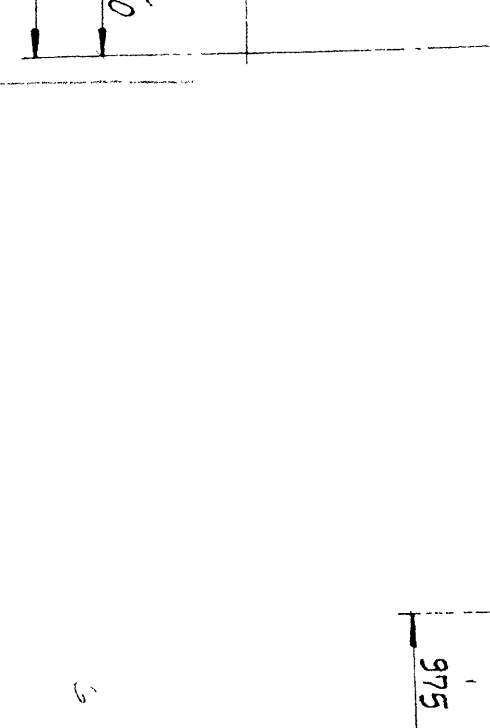
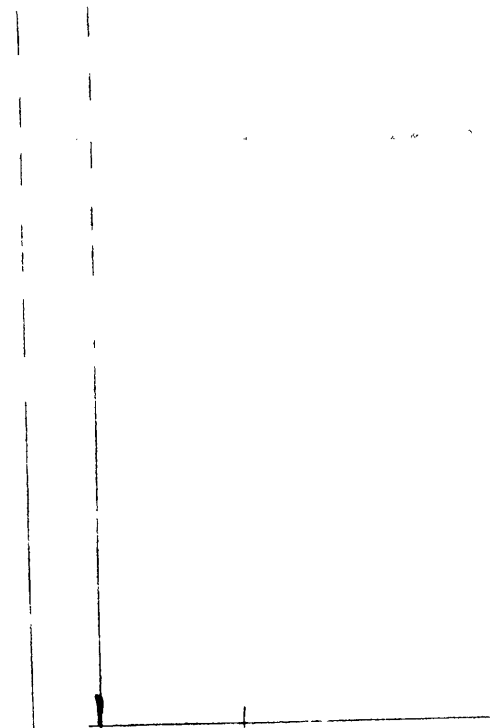
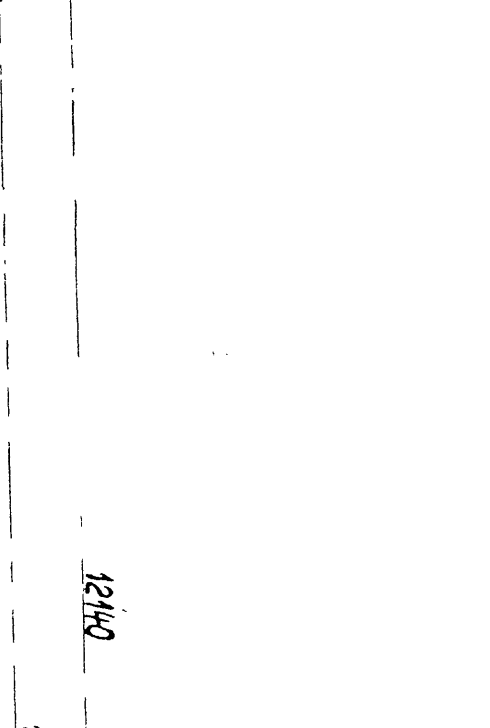
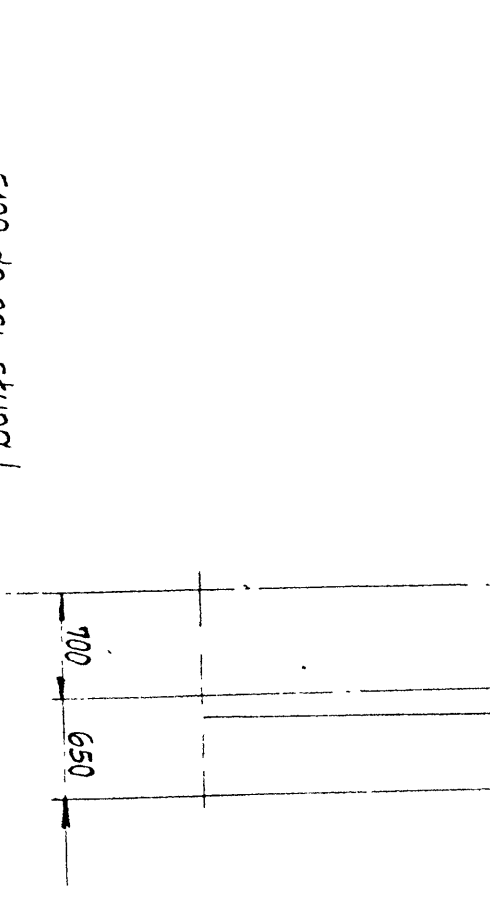
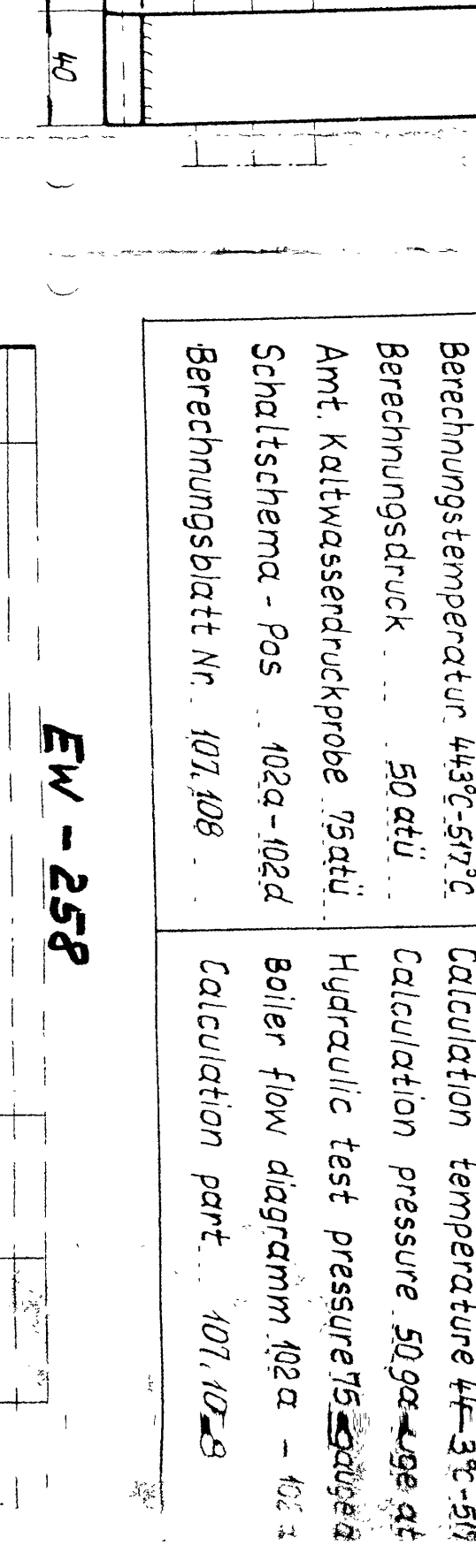
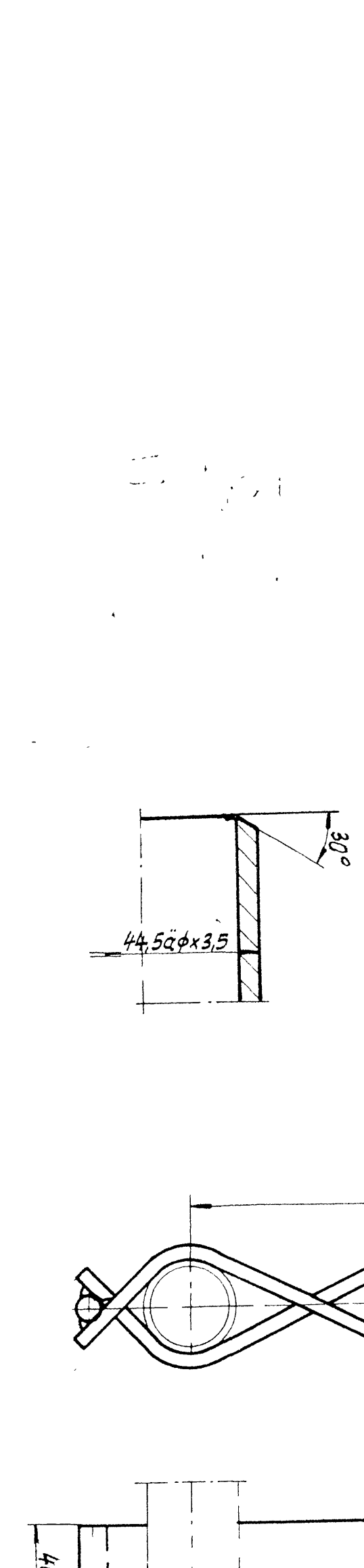
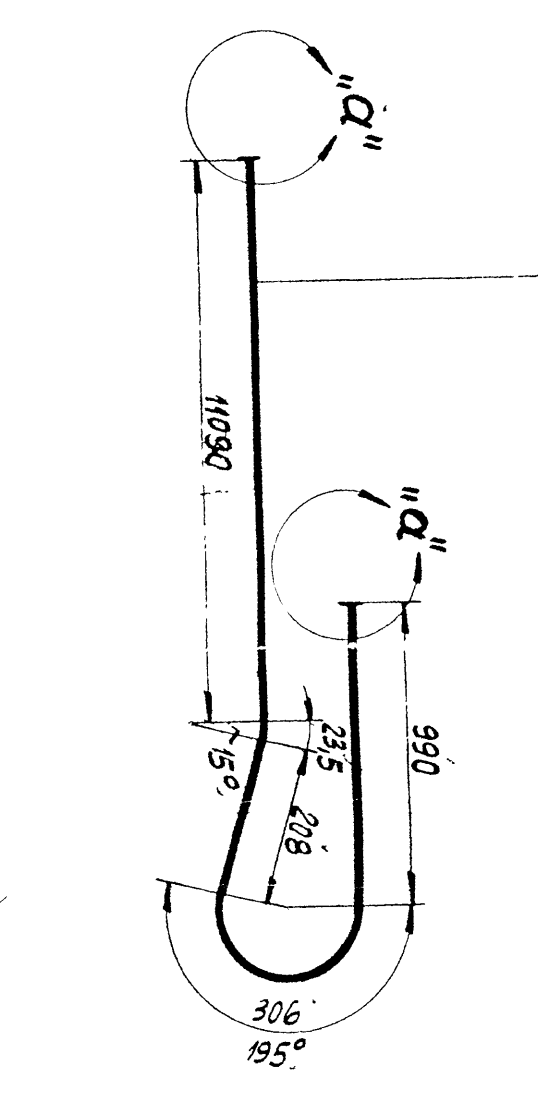
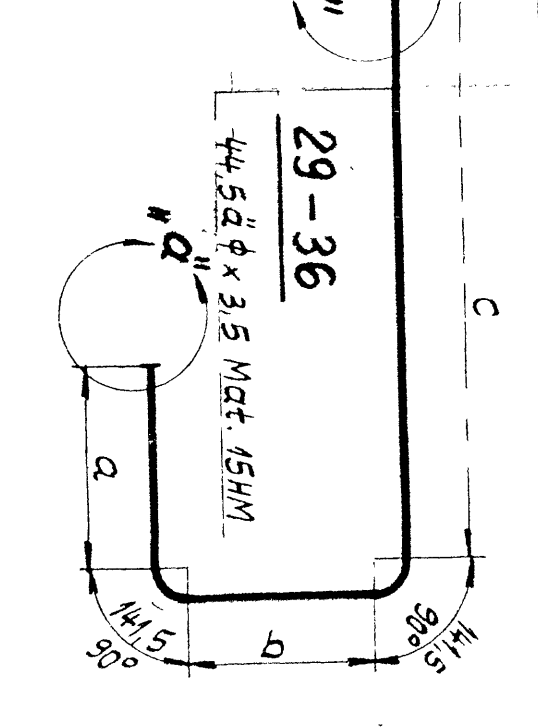
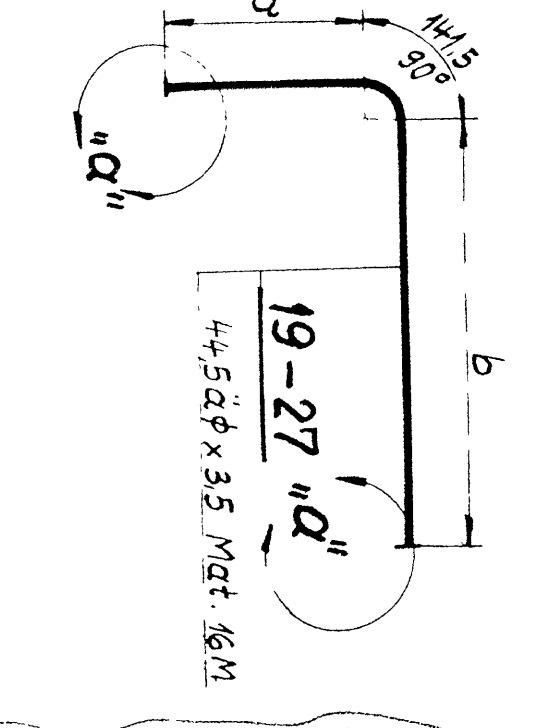
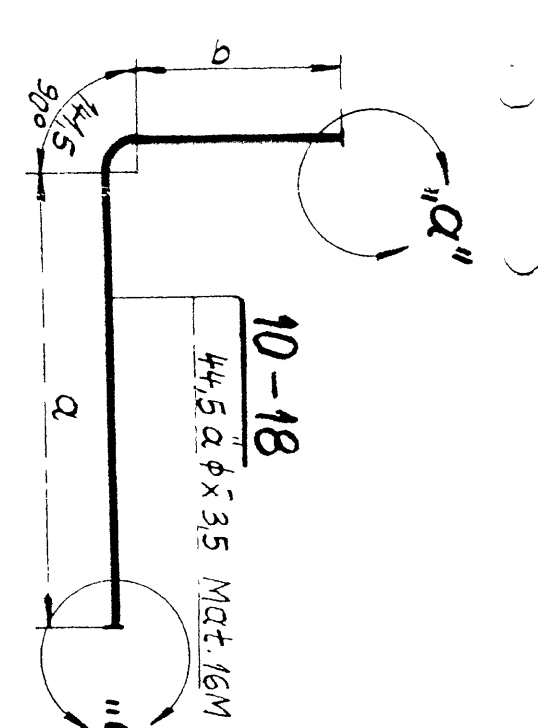
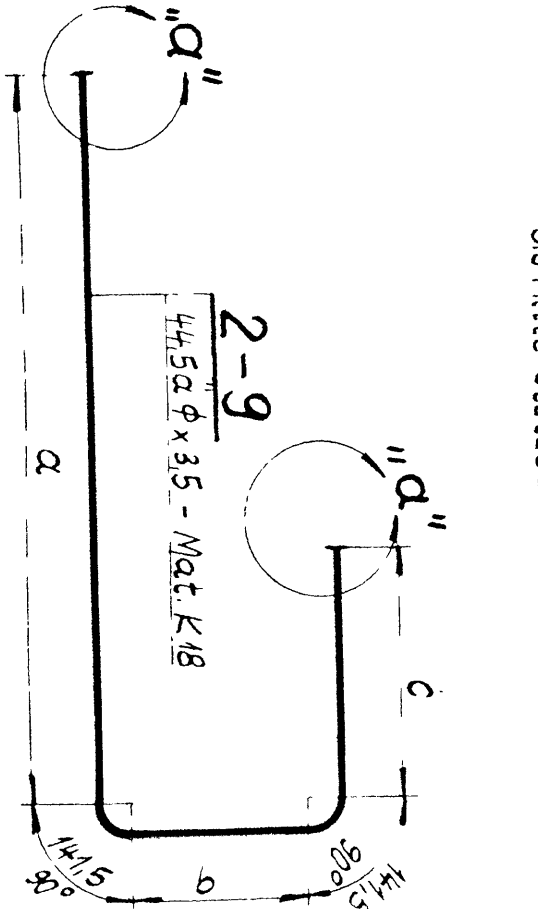
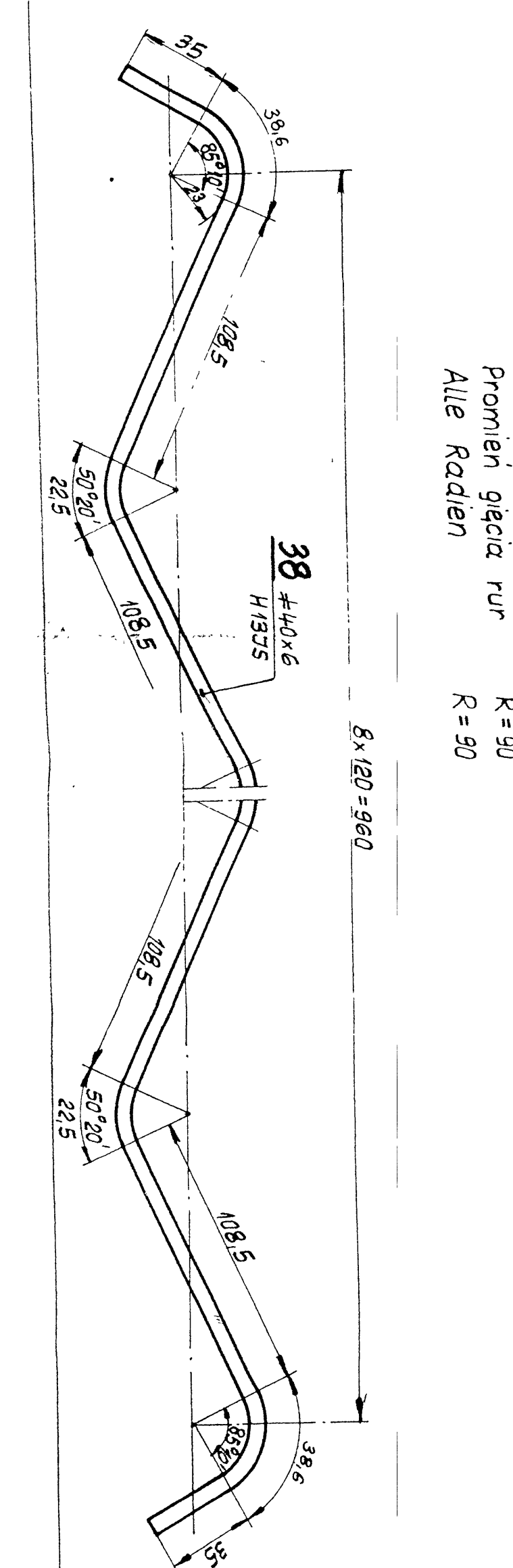
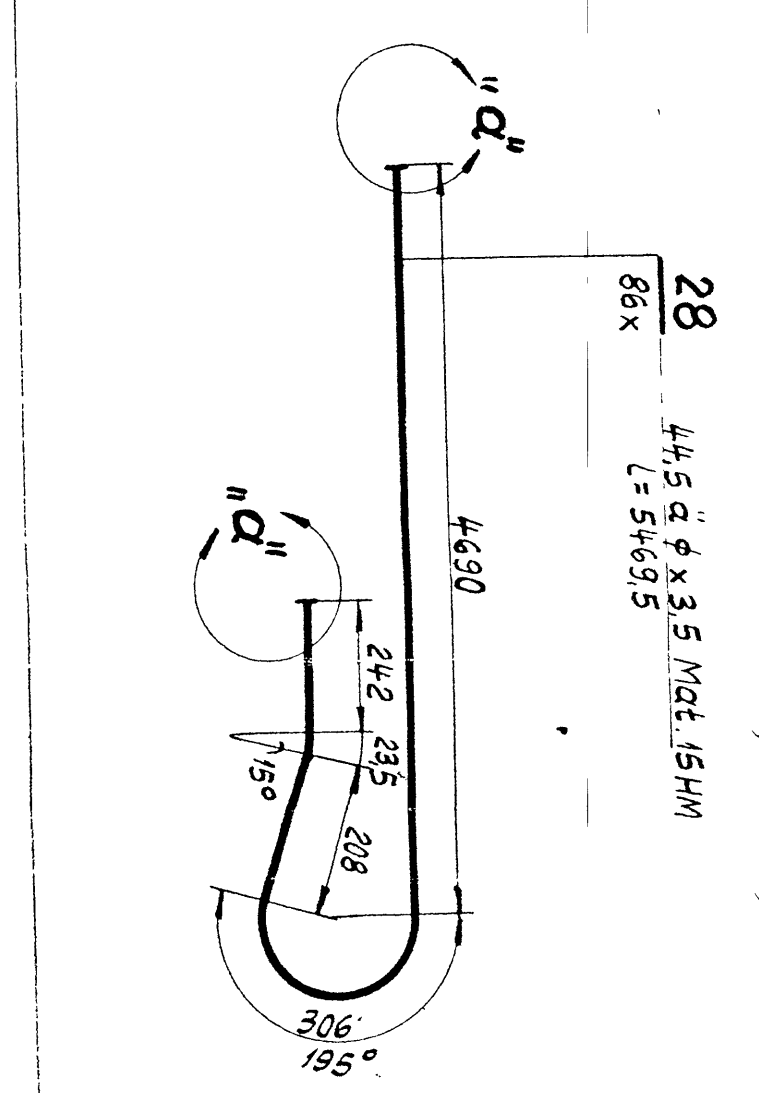


Pos	a	b	c	ESZTARZ SZAKASZ
2	11457	480	1110	18820 86
3	11517	420	1290	19510 86
4	11697	660	1380	19890 86
5	11817	900	1470	19470 86
6	11937	1140	1530	14550 86
7	12097	1380	1710	15430 86
8	12177	1620	1830	15110 86
9	12297	1860	1950	16390 86

Pos	a	b	c	ESZTARZ SZAKASZ
10	4929	607	5875	86
11	5049	727	5917,5	86
12	5169	847	6151,5	86
13	5289	967	6397,5	86
14	5409	1087	6637,5	86
15	5529	1207	6877,5	86
16	5649	1327	7117,5	86
17	5769	1447	7357,5	86
18	5889	1567	7597,5	86

Pos	a	b	c	ESZTARZ SZAKASZ
19	1170	4389	7700,5	86
20	1050	6269	7460,5	86
21	930	8149	7220,5	86
22	810	6029	6980,5	86
23	690	5909	6740,5	86
24	570	5789	6500,5	86
25	450	5669	6260,5	86
26	330	5549	6020,5	86
27	210	5429	5780,5	86

Pos	a	b	c	ESZTARZ SZAKASZ
28	610	180	4810	5883 86
29	730	120	4390	6383 86
30	850	60	5080	6883 86
31	970	90	5170	7383 86
32	1090	120	5290	7883 86
33	1210	180	5410	8383 86
34	1330	240	5530	8883 86
35	1450	300	5650	9383 86
36	1570	360	5770	9883 86



20096	PUBLIC POWER CORPORATION
MEGALOPOLIS EXTENSION 1x3-00M	
MEGALOPOLIS-CONSORTIUM	
Przebieg naczej pary wloznej I-go st.	
ZU - Rohrschlangen	
Rehater serpentine tubes	
163776	109010

EW - 258	
Przebieg naczej pary wloznej I-go st.	
ZU - Rohrschlangen	
Rehater serpentine tubes	
163776	109010

EW - 258	
Przebieg naczej pary wloznej I-go st.	
ZU - Rohrschlangen	
Rehater serpentine tubes	
163776	109010

EW - 258	
Przebieg naczej pary wloznej I-go st.	
ZU - Rohrschlangen	
Rehater serpentine tubes	
163776	109010

EW - 258	
Przebieg naczej pary wloznej I-go st.	
ZU - Rohrschlangen	
Rehater serpentine tubes	
163776	109010

EW - 258	
Przebieg naczej pary wloznej I-go st.	
ZU - Rohrschlangen	
Rehater serpentine tubes	
163776	109010

EW - 258	
Przebieg naczej pary wloznej I-go st.	
ZU - Rohrschlangen	
Rehater serpentine tubes	
163776	109010

EW - 258	
Przebieg naczej pary wloznej I-go st.	
ZU - Rohrschlangen	
Rehater serpentine tubes	
163776	109010



**Αριθμός Διακήρυξης:** Λ.Μ.Π. 1200001863

**Π.Υ. :** Προγραμματισμένες αντικαταστάσεις τμημάτων Υψηλής Πίεσης στους Λέβητες των Μονάδων III & IV της Λιγνιτική Μεγαλόπολης Α.Ε., κατά τις προγραμματισμένες Ετήσιες Συντηρήσεις τους (2019 – 2020).

## **ΓΕΝΙΚΟΙ ΟΡΟΙ ΣΥΜΒΑΣΗΣ**

ΤΕΥΧΟΣ 7



ΕΝΟΤΗΤΑ 1: ΓΕΝΙΚΑ ΣΥΜΒΑΤΙΚΑ ΚΕΙΜΕΝΑ.....	4
Άρθρο 1.....	4
Ορολογία - Ορισμοί.....	4
Άρθρο 2.....	5
Γλώσσα - Αλληλογραφία και Έγγραφα.....	5
Άρθρο 3.....	5
Σχέδια και Οδηγίες.....	5
ΕΝΟΤΗΤΑ 2: ΕΚΠΡΟΣΩΠΗΣΗ.....	6
Άρθρο 4.....	6
Εκπροσώπηση της Επιχείρησης.....	6
Άρθρο 5.....	7
Εκπροσώπηση του Αναδόχου.....	7
ΕΝΟΤΗΤΑ 3: ΥΠΕΡΓΟΛΑΒΙΕΣ - ΥΠΟΚΑΤΑΣΤΑΣΗ - ΕΚΧΩΡΗΣΗ.....	8
Άρθρο 6.....	8
Σχέσεις με άλλους Αναδόχους.....	8
Άρθρο 7.....	8
Υποκατάσταση και υπεργολαβίες.....	8
Άρθρο 8.....	10
Εκχώρηση.....	10
ΕΝΟΤΗΤΑ 4: ΧΩΡΟΣ ΠΑΡΟΧΗΣ ΥΠΗΡΕΣΙΩΝ.....	11
Άρθρο 9.....	11
Γνώση των τοπικών συνθηκών.....	11
ΕΝΟΤΗΤΑ 5: ΠΡΟΣΩΠΙΚΟ ΑΝΑΔΟΧΟΥ.....	13
Άρθρο 10.....	13
Προσωπικό του Αναδόχου.....	13
Άρθρο 11.....	13
Νυχτερινή, υπερωριακή εργασία- Εργασία τις αργίες και εορτές.....	13
ΕΝΟΤΗΤΑ 6: ΕΡΓΟΤΑΞΙΑ - ΜΗΧΑΝΗΜΑΤΑ.....	14
Άρθρο 12.....	14
Γραφεία και λοιπές εγκαταστάσεις του Αναδόχου.....	14
Άρθρο 13.....	15
Καθαριότητα Εγκαταστάσεων Αναδόχου - Καθαρισμός της περιοχής παροχής των υπηρεσιών.....	15
Άρθρο 14.....	15
Μηχανήματα, εργαλεία και υλικά.....	15
ΕΝΟΤΗΤΑ 7: ΕΥΘΥΝΕΣ - ΕΓΓΥΗΣΕΙΣ ΑΝΑΔΟΧΟΥ.....	16
Άρθρο 15.....	16
Ευθύνες του Αναδόχου - Περιορισμοί Ευθύνης Συμβαλλομένων.....	16
Άρθρο 16.....	18
Παραιτήσεις και Εγκρίσεις.....	18
Άρθρο 17.....	19
Εγγυήσεις - Εγγυητικές Επιστολές.....	19
17.4 Εγγυητική Επιστολή Καλής Εκτέλεσης (ΕΕΚΕ).....	19
17.5 Εγγυητική Επιστολή Προκαταβολής (ΕΕΠ).....	20
17.6 Εγγυητική Επιστολή Ανάληψης Κρατήσεων (ΕΕΑΚ).....	20
17.8 Παροχή Εγγυήσεων - έκδοση Εγγυητικών Επιστολών.....	21
17.9 Ισχύς Εγγυητικών Επιστολών.....	21
ΕΝΟΤΗΤΑ 8: ΠΡΟΘΕΣΜΙΕΣ - ΜΕΤΑΒΟΛΕΣ - ΕΛΕΓΧΟΙ - ΕΛΑΤΤΩΜΑΤΑ.....	21
Άρθρο 18.....	21
Πρόγραμμα Εκτέλεσης Σύμβασης.....	21
Άρθρο 19.....	22
Προθεσμίες.....	22
Άρθρο 20.....	23
Τροποποιήσεις της Σύμβασης κατά τη διάρκειά της.....	23
Άρθρο 21.....	25

Έλεγχος της Σύμβασης.....	25
Άρθρο 22 .....	26
Στατιστικά και λοιπά στοιχεία - Ημερολόγιο .....	26
Άρθρο 23 .....	27
Ελαττώματα των υπηρεσιών.....	27
ΕΝΟΤΗΤΑ 9: ΠΑΡΑΛΑΒΗ – ΚΥΡΙΟΤΗΤΑ .....	28
Άρθρο 24 .....	28
Διαδικασίες παραλαβής αντικειμένου Σύμβασης.....	28
24.1 Προσωρινή Παραλαβή .....	28
24.2 Περίοδος Εγγύησης.....	29
24.3 Οριστική Παραλαβή.....	29
24.4 Συγχώνευση διαδικασιών .....	30
24.5 Παραλαβή για χρήση .....	30
ΕΝΟΤΗΤΑ 10: ΣΥΜΒΑΤΙΚΟ ΤΙΜΗΜΑ - ΠΛΗΡΩΜΕΣ – ΑΣΦΑΛΙΣΕΙΣ .....	31
Άρθρο 25 .....	31
Συμβατικό Τιμήμα - Αναθεώρηση .....	31
Άρθρο 26 .....	31
Τρόπος πληρωμής - Συμψηφισμός Απαιτήσεων - Εκκαθάριση Λογαριασμών .....	31
Άρθρο 27 .....	33
Επιμέρους αναλυτικοί λογαριασμοί .....	33
Άρθρο 28 .....	34
Αυξομειώσεις Συμβατικού Τιμήματος .....	34
Άρθρο 29 .....	35
Φόροι, δασμοί και λοιπές επιβαρύνσεις του Αναδόχου .....	35
29.4.1 Φόροι, Δασμοί και λοιπές επιβαρύνσεις εκτός Ελλάδας.....	36
29.4.2 Φόροι, Δασμοί και λοιπές επιβαρύνσεις στην Ελλάδα .....	36
29.4.3 Φόρος εισοδήματος και σχετικές δαπάνες του Αναδόχου, των Υπεργολάβων του, των Υποπρομηθευτών του κ.λπ. ....	36
29.4.4 Εισαγωγή μηχανημάτων, εργαλείων, εξαρτημάτων κ.λπ. με υποχρέωση επανεξαγωγής .....	36
29.4.5 Λογιστικά βιβλία και έγγραφα .....	37
Άρθρο 30 .....	37
Ασφαλίσεις.....	37
ΕΝΟΤΗΤΑ 11: ΑΝΑΣΤΟΛΗ ΕΡΓΑΣΙΩΝ - ΠΟΙΝΙΚΕΣ ΡΗΤΡΕΣ – ΔΙΑΦΩΝΙΕΣ .....	38
Άρθρο 31 .....	38
Αναστολή Εργασιών.....	38
Άρθρο 32 .....	39
Ανωτέρα Βία.....	39
Άρθρο 33 .....	41
Ποινικές Ρήτρες.....	41
Άρθρο 34 .....	41
Απαιτήσεις - Διαφωνίες.....	41
34.1 Απαιτήσεις .....	41
34.2 Διαφωνίες .....	42
Άρθρο 35 .....	43
Καταγγελία της Σύμβασης.....	43
35.1 Καταγγελία της Σύμβασης με υπαιτιότητα του Αναδόχου .....	43
35.2 Οριστικοποίηση Καταγγελίας - Έκπτωση Αναδόχου .....	43
Άρθρο 36 .....	44
Λύση της Σύμβασης.....	44
36.1 Λύση Σύμβασης λόγω πτώχευσης ή αναγκαστικής διαχείρισης ή υποκατάστασης Αναδόχου .....	44
36.2 Λύση Σύμβασης κατ' επιλογή της Επιχείρησης .....	44
Άρθρο 37 .....	45
Αποκλεισμός Αναδόχου από διαδικασίες επιλογής Οικονομικού Φορέα.....	45
Άρθρο 38 .....	46

**ΕΝΟΤΗΤΑ 1: ΓΕΝΙΚΑ ΣΥΜΒΑΤΙΚΑ ΚΕΙΜΕΝΑ****Άρθρο 1  
Ορολογία - Ορισμοί**

Κατά την ερμηνεία της Σύμβασης ή κατά τη διεξαγωγή οποιασδήποτε σχετικής προς τη Σύμβαση αλληλογραφίας, οι ακόλουθοι όροι θα έχουν την παρακάτω έννοια:

Επιχείρηση:	Η <b>Λιγνιτική Μεγαλόπολης (ΛΙΓ.ΜΕΓ. Α.Ε.)</b> .
Ανάδοχος:	Είναι ο Οικονομικός Φορέας (φυσικό ή νομικό πρόσωπο), στον οποίο, μετά από διαδικασία επιλογής, ανατέθηκε από τη <b>Λιγνιτική Μεγαλόπολης Α.Ε.</b> , με Σύμβαση η εκτέλεση των υπηρεσιών συντήρησης, αποκαλούμενος και «Εργολάβος» ή «Εργολήπτης».
Σύμβαση:	Είναι η συμφωνία, που συνομολογείται γραπτώς μεταξύ της <b>Λιγνιτικής Μεγαλόπολης Α.Ε.</b> , και του Αναδόχου, και η οποία περιλαμβάνει ένα σύνολο όρων αναγκαίων για την παροχή των υπηρεσιών συντήρησης. Στον όρο αυτό συμπεριλαμβάνονται και τα τυχόν συμπληρώματα της Σύμβασης.
Συμβαλλόμενοι:	Είναι η Επιχείρηση και ο Ανάδοχος.
Επιβλέπουσα Υπηρεσία:	Είναι η Υπηρεσία της <b>Λιγνιτικής Μεγαλόπολης Α.Ε.</b> , που είναι αρμόδια για την παρακολούθηση, τον έλεγχο και τη διοίκηση της υλοποίησης της Σύμβασης.
Προϊσταμένη Υπηρεσία:	Είναι Υπηρεσία της <b>Λιγνιτικής Μεγαλόπολης Α.Ε.</b> , που προϊσταται της Επιβλέπουσας Υπηρεσίας.
Υπηρεσίες Συντήρησης :	Είναι το αντικείμενο της Σύμβασης, όπως αυτό προσδιορίζεται στο Συμφωνητικό.
Εξοπλισμός:	Είναι όλα τα μηχανήματα, συσκευές, εξαρτήματα κ.λπ., που θα χρησιμοποιηθούν από τον Ανάδοχο για τη συντήρηση των εγκαταστάσεων της <b>Λιγνιτικής Μεγαλόπολης Α.Ε.</b>
Υλικά - αναλώσιμα:	Είναι τα υλικά και αναλώσιμα που χρησιμοποιούνται από τον Ανάδοχο για την εκτέλεση της συντήρησης.
Ελαττώματα:	Είναι όλες ανεξαιρέτως οι επιζήμιες παρεκκλίσεις του Αναδόχου από τα οριζόμενα στη Σύμβαση ή η έλλειψη προβλεπομένων από τη Σύμβαση ιδιοτήτων του συντηρηθέντος εξοπλισμού ή εγκαταστάσεων ή μέρους αυτού από όσα έχουν συμφωνηθεί με τη Σύμβαση, τα σφάλματα ή και οι εσφαλμένοι υπολογισμοί, οποιοδήποτε σφάλμα ή οποιαδήποτε ατέλεια της συντήρησης όπως αυτά νοούνται σύμφωνα με τους κανόνες της επιστήμης και τεχνικής, καθώς και οποιαδήποτε παράλειψη του Αναδόχου ως προς το αντικείμενο της Σύμβασης και οποιαδήποτε νομικά ελαττώματα, όπως όλα τα παραπάνω αναλύονται και στις σχετικές προβλέψεις της κείμενης νομοθεσίας και έχουν ερμηνευθεί από τη νομολογία των Ελληνικών Δικαστηρίων. Η συνήθης φθορά δεν θεωρείται Ελάττωμα.

## **Άρθρο 2** **Γλώσσα - Αλληλογραφία και Έγγραφα**

- 2.1 Η επίσημη γλώσσα της Σύμβασης είναι η Ελληνική.  
Τεχνικές Προδιαγραφές και διάφορα άλλα τεχνικά στοιχεία της Σύμβασης μπορεί, κατά την κρίση της **Λιγνιτικής Μεγαλόπολης Α.Ε.**, να είναι συνταγμένα στην Αγγλική γλώσσα.
- 2.2 Η μεταξύ της Επιχείρησης και του Αναδόχου αλληλογραφία θα γίνεται στην Ελληνική γλώσσα μέσω της Επιβλέπουσας Υπηρεσίας.  
Σε όσες περιπτώσεις τούτο κρίνεται αναγκαίο, για λόγους ταχύτητας ή εύρυθμης λειτουργίας της Σύμβασης, μπορεί η αλληλογραφία να γίνεται απευθείας μεταξύ Αναδόχου και των αρμοδίων Υπηρεσιών της Επιχείρησης, με την προϋπόθεση όμως της υποχρεωτικής κοινοποίησής της στην Επιβλέπουσα Υπηρεσία.  
Σε επείγουσες περιπτώσεις και εφόσον τούτο κρίνεται αναγκαίο, η αλληλογραφία μπορεί να διεξάγεται στην Αγγλική γλώσσα υπό την απαραίτητη προϋπόθεση ότι θα ακολουθεί και το επίσημο ελληνικό κείμενο.
- 2.3 Λέξεις ή φράσεις που σημειώνονται στα συντασσόμενα από τον Ανάδοχο σχέδια, πίνακες, πινακίδες ή διαγράμματα καθώς και υποβαλλόμενα τεχνικά έντυπα μπορεί να είναι συνταγμένα στην Αγγλική γλώσσα.
- 2.4 Ο Ανάδοχος υποχρεούται να μεταφράζει στην Ελληνική γλώσσα οποιαδήποτε κείμενα ή λέξεις σε σχέδια, πίνακες, πινακίδες, έγγραφα και οδηγίες λειτουργίας ή συντήρησης Εξοπλισμού που θα ζητήσει, κατά εύλογη κρίση, η Επιχείρηση.
- 2.5 Οι εγκρίσεις της Επιχείρησης που δίνονται στον Ανάδοχο, καθώς και η αλληλογραφία, μπορεί να γίνουν και με τηλεομοιοτυπία (fax) ή με ηλεκτρονικά μέσα (π.χ. e-mail), υπό προϋποθέσεις που τυχόν ορίζονται στους Ειδικούς Όρους.  
Στην περίπτωση αυτή, η ημερομηνία των απεσταλμένων με τα ανωτέρω μέσα κειμένων θα θεωρείται ως η ημερομηνία της έγκρισης ή της αλληλογραφίας.

## **Άρθρο 3** **Σχέδια και Οδηγίες**

- 3.1 Οι εργασίες που αναφέρονται στη Σύμβαση θα εκτελεστούν από τον Ανάδοχο σύμφωνα με τα σχέδια και τις Τεχνικές Προδιαγραφές που περιλαμβάνονται σ' αυτή.  
Ο Ανάδοχος είναι υποχρεωμένος να συμμορφωθεί ακριβώς και από κάθε άποψη με τα σχέδια και τις προδιαγραφές.  
Η έλλειψη σχεδίων δεν μπορεί να προβληθεί ως δικαιολογία για καθυστερήσεις στην εκτέλεση της συντήρησης, εκτός από την περίπτωση κατά την οποία το σχέδιο που λείπει είναι αποδεδειγμένα απαραίτητο για την εκτέλεσή της, ο Ανάδοχος το έχει ζητήσει εντός της προβλεπόμενης στους Ειδικούς Όρους προθεσμίας και δεν του παραδόθηκε εγκαίρως.
- 3.2 Κατά την πρόοδο των υπηρεσιών συντήρησης, η Επιχείρηση δικαιούται να παρέχει στον Ανάδοχο όσα τυχόν συμπληρωματικά ή νέα σχέδια ή οδηγίες κρίνει αναγκαία με σκοπό την πλήρη και αρμόζουσα εκτέλεση και συντήρηση του εγκαταστάσεων της και ο Ανάδοχος οφείλει να συμμορφώνεται επακριβώς με τα πρόσθετα αυτά σχέδια και οδηγίες.
- 3.3 Οποιαδήποτε λεπτομέρεια που αναφέρεται στις Τεχνικές Προδιαγραφές και δεν φαίνεται στα σχέδια ή φαίνεται σε αυτά αλλά δεν αναφέρεται στις Τεχνικές Προδιαγραφές έχει την ίδια ισχύ ως να φαίνεται ή αναφέρεται και στα δύο.  
Σε περίπτωση που υπάρχουν διαφορές ανάμεσα στις Τεχνικές Προδιαγραφές και τα σχέδια, επικρατέστερες είναι οι Τεχνικές Προδιαγραφές.  
Σε περίπτωση ασυμφωνίας μεταξύ των αριθμών που υπάρχουν στα σχέδια ή στις Τεχνικές Προδιαγραφές, ο Ανάδοχος οφείλει να το αναφέρει αμέσως στην Επιβλέπουσα Υπηρεσία και αυτή είναι υποχρεωμένη να αποφαίνεται εγγράφως και χωρίς καθυστέρηση.

- 3.4 Για κάθε λεπτομέρεια που δεν αναφέρεται ευκρινώς στα σχέδια, τις Τεχνικές Προδιαγραφές ή τα Συμβατικά Τεύχη γενικά, ο Ανάδοχος οφείλει να ζητά έγκαιρα, και οπωσδήποτε πριν από την εκτέλεση των σχετικών εργασιών, τις έγγραφες οδηγίες της Επιβλέπουσας Υπηρεσίας και να συμμορφώνεται απόλυτα με αυτές.
- 3.5 Ο Ανάδοχος φέρει ακέραια την ευθύνη και θα επιβαρύνεται με όλες τις σχετικές δαπάνες, σε περίπτωση που εφαρμόσει οποιαδήποτε λύση που δεν θα έχει την έγκριση της Επιχείρησης.

## **ΕΝΟΤΗΤΑ 2: ΕΚΠΡΟΣΩΠΗΣΗ**

### **Άρθρο 4 Εκπροσώπηση της Επιχείρησης**

- 4.1 Η παρακολούθηση και ο έλεγχος των υπηρεσιών ασκούνται από την Επιχείρηση, μέσω της Επιβλέπουσας Υπηρεσίας και της Προϊσταμένης Υπηρεσίας.  
Στα καθήκοντα της Επιβλέπουσας Υπηρεσίας περιλαμβάνονται η παρακολούθηση και ο έλεγχος επί τόπου της ποιότητας και της ποσότητας των εργασιών και γενικά η τήρηση των όρων της Σύμβασης από τον Ανάδοχο.  
Στα καθήκοντα της Προϊσταμένης Υπηρεσίας περιλαμβάνεται η άμεση εποπτεία της Επιβλέπουσας Υπηρεσίας και η επίλυση ή η προώθηση για επίλυση θεμάτων που προκύπτουν κατά την εκτέλεση της Σύμβασης και δεν μπορούν να ρυθμιστούν άμεσα από την Επιβλέπουσα Υπηρεσία.
- 4.2 Τα όργανα της Επιχείρησης που θα ασκούν τα καθήκοντα και τις αρμοδιότητες της Επιβλέπουσας και της Προϊσταμένης Υπηρεσίας καθορίζονται στους Ειδικούς Όρους ή θα ορισθούν από την Επιχείρηση, με έγγραφό της προς τον Ανάδοχο, μετά την υπογραφή της Σύμβασης.
- 4.3 Ο Προϊστάμενος της Επιβλέπουσας Υπηρεσίας, με έγγραφό του προς τον Ανάδοχο, δύναται να ορίσει το Μηχανικό ή τους Μηχανικούς που θα αποτελούν τους άμεσους βοηθούς του και οι οποίοι θα αποκαλούνται στο εξής "Εντεταλμένοι Μηχανικοί" της Επιχείρησης.  
Τα καθήκοντα και αρμοδιότητες των Εντεταλμένων Μηχανικών, εάν δεν ορίζεται διαφορετικά στο παραπάνω έγγραφο, θα είναι η παρακολούθηση και ο έλεγχος της ποιότητας και της ποσότητας των εργασιών και γενικά η τήρηση των όρων της Σύμβασης από τον Ανάδοχο.  
Για την αντικατάσταση ή αναπλήρωση των Εντεταλμένων Μηχανικών, απαιτείται προηγούμενη έγγραφη ανακοίνωση προς τον Ανάδοχο.
- 4.4 Η Προϊσταμένη Υπηρεσία μπορεί, με έγγραφη ανακοίνωσή της, να γνωστοποιεί προς τον Ανάδοχο ότι και άλλα όργανα της Επιχείρησης, καθώς και τρίτα πρόσωπα εξουσιοδοτημένα από την Επιχείρηση, θα μπορούν να διενεργούν επιθεωρήσεις και ελέγχους σε σχέση με την εκτελούμενη Σύμβαση.
- 4.5 Η παρακολούθηση και ο έλεγχος της εκτέλεσης της Σύμβασης από τα αρμόδια υπηρεσιακά όργανα της Επιχείρησης μπορεί να ασκηθεί εκτός από τον τόπο των συντηρούμενων εγκαταστάσεων της Επιχείρησης και σε όλους τους χώρους που παρέχονται σχετικές με τη Σύμβαση υπηρεσίες και ο Ανάδοχος είναι υποχρεωμένος να εξασφαλίσει την απρόσκοπτη άσκηση των καθηκόντων των οργάνων αυτών, στα εγκαταστάσεις του Αναδόχου ή συνεργαζόμενων με αυτόν τρίτων που τυχόν υποστηρίζει τις εργασίες συντήρησης και γενικά σε όλους του χώρους που κρίνει απαραίτητο η Επιχείρηση.

- 4.6 Η άσκηση των καθηκόντων των αρμοδίων οργάνων της Επιχείρησης ως προς την εκτέλεση της Σύμβασης δεν μειώνει σε καμία περίπτωση τις ευθύνες του Αναδόχου σύμφωνα με τις διατάξεις της ισχύουσας Νομοθεσίας και τη Σύμβαση.  
Ειδικότερα η Επιβλέπουσα Υπηρεσία και οι Εντεταλμένοι Μηχανικοί της που ορίζονται σύμφωνα με τα παραπάνω, δεν φέρουν καμιά ευθύνη έναντι τρίτων για ζημιές που οφείλονται στις εργασίες που εκτελούνται στις εγκαταστάσεις της [Λιγνιτικής Μεγαλόπολης Α.Ε.](#), από τον Ανάδοχο, όπως και για κάθε τυχόν θανατηφόρο ή όχι ατύχημα που ήθελε συμβεί στο προσωπικό της Επιχείρησης, του Αναδόχου ή σε κάθε τρίτο κατά την εκτέλεση της συντήρησης από τον Ανάδοχο.

## **Άρθρο 5** **Εκπροσώπηση του Αναδόχου**

- 5.1 Κατά την υπογραφή της Σύμβασης ο Ανάδοχος γνωστοποιεί στην Επιχείρηση τον κύριο εκπρόσωπό του, ο οποίος θα είναι νόμιμα εξουσιοδοτημένος να τον εκπροσωπεί σε όλα τα θέματα που αφορούν στην εκτέλεση της Σύμβασης και να προβαίνει, εξ ονόματός του, στην τακτοποίηση όλων των διαφορών και διαφωνιών που ενδεχομένως θα αναφύονται.  
Ο παραπάνω εκπρόσωπος του Αναδόχου θα είναι και ο Αντίκλητός του, εφόσον είναι εγκατεστημένος στην Ελλάδα, άλλως θα πρέπει ο Ανάδοχος να διορίσει Αντίκλητο που διαμένει στην Ελλάδα.
- 5.2 Ο Ανάδοχος, πριν από την έναρξη των εργασιών της Σύμβασης, είναι υποχρεωμένος με δαπάνες του να εγκαταστήσει σε διαθέσιμο από την Επιχείρηση χώρο κατάλληλα στελεχωμένο Γραφείο, το οποίο θα διατηρήσει καθ' όλη τη διάρκεια της εκτέλεσης των υπηρεσιών και τουλάχιστον μέχρι την Προσωρινή Παραλαβή τους.
- 5.3 Του πιο πάνω Γραφείου του Αναδόχου θα προΐσταται μηχανικός με επαρκή πείρα σε υπηρεσίες παρόμοιες με αυτές της Σύμβασης, ο οποίος θα ονομάζεται "Επιβλέπων Μηχανικός του Αναδόχου" και θα είναι ο μόνος και αποκλειστικά, σύμφωνα με την ισχύουσα νομοθεσία, υπεύθυνος των οποιωνδήποτε εργασιών που θα εκτελεστούν από τον Ανάδοχο στο πλαίσιο της Σύμβασης.  
Ο Επιβλέπων Μηχανικός έχει όλες τις κατά Νόμο ποινικές ή άλλες ευθύνες και είναι υποχρεωμένος να συμμορφώνεται πλήρως με τη Νομοθεσία, να βρίσκεται στο Εργοτάξιο και να παίρνει όλα τα απαραίτητα μέτρα ασφαλείας.  
Ο Επιβλέπων Μηχανικός θα είναι πλήρως εξουσιοδοτημένος να ενεργεί ως τεχνικός εκπρόσωπος του Αναδόχου στις σχέσεις του με την Επιχείρηση και να υπογράφει εκ μέρους του Αναδόχου όλα τα σχετικά με την παροχή των υπηρεσιών έγγραφα.  
Ο Ανάδοχος είναι υποχρεωμένος να ανακοινώνει στις κατά νόμο Αστυνομικές και λοιπές Αρχές το ονοματεπώνυμο και λοιπά κατά Νόμο στοιχεία του παραπάνω Επιβλέποντα Μηχανικού του.
- 5.4 Η Επιχείρηση έχει το δικαίωμα να ζητήσει εγγράφως την αντικατάσταση του Επιβλέποντα Μηχανικού αναφέροντας και τους λόγους της αιτουμένης αντικατάστασης, ο δε Ανάδοχος υποχρεούται να συμμορφώνεται προς την απαίτηση αυτή της Επιχείρησης μέσα σε εύλογο χρόνο από την έγγραφη ειδοποίησή του.  
Ο Ανάδοχος έχει το δικαίωμα αντικατάστασης του Επιβλέποντα Μηχανικού του με άλλο μηχανικό οποτεδήποτε, υπό την προϋπόθεση ότι η αντικατάσταση αυτή θα γίνεται πριν την αποχώρηση του προηγούμενου Επιβλέποντα Μηχανικού.
- 5.5 Η αμοιβή του Επιβλέποντα Μηχανικού, καθώς και κάθε άλλη γενικά απαίτησή του για την επίβλεψη των υπηρεσιών, βαρύνει αποκλειστικά και μόνο τον Ανάδοχο.  
Ρητά καθορίζεται ότι ο Ανάδοχος ευθύνεται έναντι της Επιχείρησης σε ολόκληρο και στην έκταση που ορίζεται στο άρθρο 15 του παρόντος τεύχους για τις πράξεις και παραλείψεις του Επιβλέποντα Μηχανικού του και είναι υποχρεωμένος να αποκαθιστά αμέσως κάθε θετική ζημιά που προκαλείται εξαιτίας του σε βάρος της Επιχείρησης ή παντός τρίτου.

- 5.6 Με την εγκατάσταση του Γραφείου του στις εγκαταστάσεις της [Λιγνιτικής Μεγαλόπολης Α.Ε.](#), ο Ανάδοχος είναι υποχρεωμένος να ανακοινώνει εγγράφως στην Επιχείρηση τα ονόματα των μελών του προσωπικού του, τα οποία είναι εξουσιοδοτημένα να παραλαμβάνουν αντί αυτού τις οδηγίες και εντολές της Επιχείρησης.
- 5.7 Οποιοσδήποτε άλλοι συνεργαζόμενοι με τον Ανάδοχο, όπως Υπεργολάβοι, Υποπρομηθευτές κ.λπ., σε όλες τις κατά τη Σύμβαση τυχόν σχέσεις τους με την Επιχείρηση θα εκπροσωπούνται αποκλειστικά και μόνο από τον Ανάδοχο, ο οποίος υποχρεούται να περιλάβει σε όλες τις Συμβάσεις Υπεργολαβίας τον όρο αυτό. Κατά συνέπεια οι εντολές, οδηγίες, και γνωστοποιήσεις, όλα τα έγγραφα και όλη η αλληλογραφία θα περιορίζονται μεταξύ της Επιχείρησης και του Αναδόχου.

### **ΕΝΟΤΗΤΑ 3: ΥΠΕΡΓΟΛΑΒΙΕΣ - ΥΠΟΚΑΤΑΣΤΑΣΗ – ΕΚΧΩΡΗΣΗ**

#### **Άρθρο 6 Σχέσεις με άλλους Αναδόχους**

- 6.1 Ο Ανάδοχος πρέπει να έχει πάντα υπ' όψη του ότι, στην περιοχή παροχής των υπηρεσιών ή σε γειτονικούς με αυτή χώρους, μπορεί να εκτελούνται από την Επιχείρηση ή άλλους Αναδόχους της εργασίες, που έχουν σχέση με τις εργασίες που εκτελεί ο ίδιος.
- 6.2 Ο Ανάδοχος οφείλει να ρυθμίζει την εκτέλεση των εργασιών του κατά τέτοιο τρόπο ώστε να μην εμποδίζονται από την εκτέλεσή τους οι άλλες εργασίες, να συνεργάζεται αρμονικά με την Επιχείρηση, τους εντολοδόχους της ή τους Αναδόχους της, να τους παρέχει κάθε δυνατή βοήθεια και συνδρομή και να συμμορφώνεται με όλες τις σχετικές οδηγίες ή κατευθύνσεις της Επιβλέπουσας Υπηρεσίας.
- 6.3 Ανεξαρτήτως των ανωτέρω, ενδεχόμενες συμφωνίες του Αναδόχου με τους άλλους Αναδόχους πρέπει προηγουμένως να τυγχάνουν της εγκρίσεως της Επιχείρησης, η οποία διατηρεί το δικαίωμα να απορρίψει τις συμφωνίες αυτές, στην περίπτωση που αντίκεινται στη Σύμβαση ή εμποδίζουν την έγκαιρη και άρτια υλοποίηση της Σύμβασης.
- 6.4 Κάθε διαφωνία ή κάθε διαφορά μεταξύ του Αναδόχου και των άλλων Αναδόχων θα διευθετείται, με τη μεσολάβηση της Επιβλέπουσας Υπηρεσίας, με σκοπό την απρόσκοπτη συνέχιση των εργασιών.  
Ο Ανάδοχος οφείλει να συμμορφωθεί με τις αποφάσεις της Επιβλέπουσας Υπηρεσίας και, σε περίπτωση που διαφωνεί, μπορεί να ασκήσει κάθε νόμιμο δικαίωμά του, χωρίς η άσκηση αυτή να αναστείλει την υλοποίηση της Σύμβασης.
- 6.5 Ο Ανάδοχος ευθύνεται αλληλέγγυα και σε ολόκληρο έναντι της Επιχείρησης, σε περίπτωση ζημιών σε τρίτους που θα προκληθούν από αυτόν χωριστά ή μαζί με άλλους Αναδόχους και Υπεργολάβους.

#### **Άρθρο 7 Υποκατάσταση και υπεργολαβίες**

##### **7.1 Υποκατάσταση**

- 7.1.1 Ο Ανάδοχος δεν δικαιούται να υποκαταστήσει τον εαυτό του με οποιοδήποτε τρίτο φυσικό ή νομικό πρόσωπο, στην εκτέλεση της Σύμβασης, ή οποιουδήποτε μέρους της, χωρίς προηγούμενη έγγραφη έγκριση της Επιχείρησης.

Εξαιρείται η περίπτωση κατά την οποία ο Ανάδοχος υποκαθίσταται από ένα νέο Ανάδοχο συνεπεία είτε:

- a) κατηγορηματικής ρήτηρας της Σύμβασης,
- β) καθολικής ή μερικής διαδοχής του αρχικού αναδόχου, λόγω εταιρικής αναδιάρθρωσης, περιλαμβανομένης της εξαγοράς, της απορρόφησης, της συγχώνευσης ή καταστάσεων αφερεγγυότητας, ιδίως στο πλαίσιο προπτωχευτικών ή πτωχευτικών διαδικασιών από άλλον οικονομικό φορέα ο οποίος πληροί τα κριτήρια ποιοτικής επιλογής που καθορίστηκαν στη Διακήρυξη βάσει της οποίας καταρτίστηκε η Σύμβαση, με την προϋπόθεση ότι η διαδοχή δεν συνεπάγεται άλλες ουσιώδεις τροποποιήσεις της Σύμβασης και δεν γίνεται με σκοπό την αποφυγή της εφαρμογής του Ν. 4412/2016,

υπό τον όρο ότι ο νέος Ανάδοχος θα αναλάβει όλα τα από τη Σύμβαση δικαιώματα και όλες τις από αυτή υποχρεώσεις του Αναδόχου έναντι της Επιχείρησης, μετά από έγγραφη ειδοποίηση προς την Επιχείρηση και απόδειξη του γεγονότος.

Στην περίπτωση υποκατάστασης θα υπογραφεί από μέρους όλων των ενδιαφερομένων μερών Συμπλήρωμα της Σύμβασης και θα αντικατασταθούν οι Εγγυητικές Επιστολές της Σύμβασης.

7.1.2 Σε περίπτωση που πτωχεύσουν ή τεθούν υπό αναγκαστική διαχείριση μέλη Σύμπραξης/Ένωσης, τα εναπομείναντα μέλη υποχρεούνται να ολοκληρώσουν την εκτέλεση Σύμβασης και να αναλάβουν όλες τις υποχρεώσεις των πτωχευσάντων ή των τεθέντων υπό αναγκαστική διαχείριση μελών, όπως αυτές απορρέουν από τη Σύμβαση.

7.1.3 Σε περίπτωση έγκρισης από την Επιχείρηση της υποκατάστασης, ολικά ή μερικά, του Αναδόχου, ο Ανάδοχος δεν απαλλάσσεται από τις ευθύνες και υποχρεώσεις του που απορρέουν από τη Σύμβαση, αλλά θα παραμένει απευθείας και εξολοκλήρου υπεύθυνος για όλες τις πράξεις ή παραλείψεις του Υποκαταστάτη, ή του προσωπικού του, ωσάν αυτές οι πράξεις ή παραλείψεις να οφείλονταν στον ίδιο τον Ανάδοχο.

Στην περίπτωση υποκατάστασής του και εις ολόκληρον ευθύνης του από κοινού με τον Υποκαταστάτη του, ο Ανάδοχος παραιτείται ανεπιφύλακτα του δικαιώματος της διζήσεως.

Η παραίτηση αυτή, αναφορικά με τους Υποκαταστάτες, πρέπει επίσης να αναφέρεται σε όλες τις Συμβάσεις υποκατάστασης που συνάπτει ο Ανάδοχος.

Επίσης, στις εν λόγω Συμβάσεις των Υποκαταστατών με τον Ανάδοχο, πρέπει να αναφέρεται ότι οι Υποκαταστάτες, κατά την εκτέλεση της Σύμβασης, θα ευθύνονται καθένας πλήρως και από κοινού, αδιαίρετα και εις ολόκληρον μαζί με τον Ανάδοχο, έναντι της Επιχείρησης για το αντικείμενο της αντίστοιχης υποκατάστασης.

## 7.2 Υπεργολάβοι/Υποπρομηθευτές

7.2.1 Ως Υπεργολάβοι ή Υποπρομηθευτές του Αναδόχου νοούνται αυτοί οι οποίοι έχουν αναλάβει από τον Ανάδοχο την υλοποίηση τμήματος της Σύμβασης, με έγγραφη σύμβαση υπηρεσιών.

7.2.2 Ο Ανάδοχος είναι ελεύθερος να διαλέξει τους Υπεργολάβους και Υποπρομηθευτές του με δική του ευθύνη και με τις εξής προϋποθέσεις:

a. Οι υποψήφιοι Υπεργολάβοι και Υποπρομηθευτές θα είναι έμπειροι και αξιόπιστοι οικονομικοί φορείς.

β. Η επιλογή κάποιου Υπεργολάβου ή Υποπρομηθευτή για κύρια τμήματα της Σύμβασης θα υπόκειται στην έγκριση της Επιχείρησης.

Η έγκριση αυτή θα αφορά μόνο στην από τεχνικής πλευράς εμπειρία και αξιοπιστία τους.

Τα κύρια τμήματα της Σύμβασης, για τα οποία η Επιχείρηση θα ζητήσει την έγκριση των Υπεργολάβων ή Υποπρομηθευτών, καθώς και τα απαραίτητα



δικαιολογητικά για την απόδειξη της εμπειρίας και αξιοπιστίας των αναφέρονται στους Ειδικούς Όρους.

γ. Στην περίπτωση που ο Ανάδοχος επιθυμεί να αντικαταστήσει κάποιον εγκεκριμένο Υπεργολάβο ή Υποπρομηθευτή του, θα μπορεί να το κάνει μόνο με τη συγκατάθεση της Επιχείρησης.

7.2.3 Η παραπάνω διαδικασία δεν είναι απαραίτητη σε περίπτωση που οι Υπεργολάβοι και Υποπρομηθευτές αναφέρονται στη Σύμβαση, οπότε τα παραπάνω στοιχεία έχουν ήδη υποβληθεί και εγκριθεί από την Επιχείρηση.

Σε περίπτωση πάντως που ο Ανάδοχος θέλει να αντικαταστήσει κάποιον από τους Υπεργολάβους και τους Υποπρομηθευτές αυτούς, θα πρέπει να ζητήσει την έγκριση της [Λιγνιτικής Μεγαλόπολης Α.Ε.](#), σύμφωνα με την παραπάνω παράγραφο 7.2.2.γ.

7.2.4. Μετά τη σύναψη της σύμβασης και το αργότερο πριν την έναρξη της εκτέλεσης εργασιών σε εγκαταστάσεις της [Λιγνιτικής Μεγαλόπολης Α.Ε.](#), υπό την άμεση εποπτεία της, ο Ανάδοχος οφείλει να αναφέρει στην Επιχείρηση το όνομα, τα στοιχεία επικοινωνίας και τους νόμιμους εκπροσώπους των υπεργολάβων του, οι οποίοι συμμετέχουν στις εν λόγω υπηρεσίες, εφόσον δεν συμπεριλαμβάνονται στη Σύμβαση και είναι γνωστά τη συγκεκριμένη χρονική στιγμή.

Ο Ανάδοχος οφείλει να γνωστοποιεί στη [Λιγνιτική Μεγαλόπολης Α.Ε.](#), κάθε αλλαγή των ως άνω πληροφοριών κατά τη διάρκεια της Σύμβασης καθώς και τις απαιτούμενες πληροφορίες σχετικά με κάθε νέο υπεργολάβο τον οποίο ο Ανάδοχος χρησιμοποιεί εν συνεχεία στις εν λόγω υπηρεσίες.

7.2.5 Σε κάθε περίπτωση εκτέλεσης μέρους της Σύμβασης με Υπεργολάβους, ο Ανάδοχος δεν απαλλάσσεται από τις ευθύνες και υποχρεώσεις του που απορρέουν από τη Σύμβαση, αλλά θα παραμένει απευθείας και εξολοκλήρου υπεύθυνος για όλες τις πράξεις ή παραλείψεις των Υπεργολάβων ή του προσωπικού τους, ωσάν αυτές οι πράξεις ή παραλείψεις να οφείλονταν στον ίδιο τον Ανάδοχο.

7.3 Ανάλυση από τη [Λιγνιτική Μεγαλόπολης Α.Ε.](#), υποχρεώσεων του Αναδόχου προς Υπεργολάβους/ Υποπρομηθευτές του

Η Επιχείρηση δύναται βάσει ρητού όρου της Σύμβασης ή μετά από συμφωνία με τον Ανάδοχο, κατόπιν αιτήσεως του υπεργολάβου και όταν το επιτρέπει η φύση της σύμβασης, να αναλαμβάνει τις υποχρεώσεις του Αναδόχου έναντι Υπεργολάβων/Υποπρομηθευτών του, σύμφωνα με το άρθρο 336 του Ν. 4412/2016 όπως εκάστοτε ισχύει και τα προβλεπόμενα στο άρθρο 34.9 του παρόντος τεύχους.

Στις ως άνω υποχρεώσεις συμπεριλαμβάνεται και η καταβολή απευθείας στον υπεργολάβο της οφειλόμενης αμοιβής του για την παροχή υπηρεσίας, δυνάμει σύμβασης υπεργολαβίας με τον Ανάδοχο.

Στην περίπτωση αυτή, στους ειδικούς όρους της Σύμβασης ή σε σχετικό συμπλήρωμά της καθορίζονται τα ειδικότερα μέτρα ή μηχανισμοί που επιτρέπουν στον Ανάδοχο να εγείρει αντιρρήσεις ως προς αδικαιολόγητες πληρωμές καθώς και οι ρυθμίσεις που αφορούν αυτόν τον τρόπο πληρωμής.

Η ανάληψη των υποχρεώσεων του παρόντος όρου από την Επιχείρηση σε καμία περίπτωση δεν αίρει την ευθύνη του Αναδόχου.

## **Άρθρο 8 Εκχώρηση**

8.1 Απαγορεύεται, είναι άκυρη και χωρίς νομικό αποτέλεσμα για την Επιχείρηση, η εκχώρηση από τον Ανάδοχο σε οποιοδήποτε τρίτο φυσικό ή νομικό πρόσωπο, οποιασδήποτε απαίτησης ή δικαιώματος που μπορεί να έχει κατά της Επιχείρησης και προκύπτει από τη Σύμβαση ή σε σχέση με αυτή, εάν γίνει χωρίς προηγούμενη έγγραφη έγκριση της [Λιγνιτικής Μεγαλόπολης Α.Ε.](#)

- 8.2 Ειδικότερα, η εκχώρηση της καταβολής συμβατικών ποσών, το ύψος των οποίων θα καθορίζεται από την Επιχείρηση και δεν θα υπερβαίνει το ογδόντα τοις εκατό (80%) του συμβατικού τιμήματος, θα πραγματοποιείται μετά την προαναφερθείσα έγκριση και με δικαίωμα της [Λιγνιτικής Μεγαλόπολης Α.Ε.](#), για περαιτέρω αφαίρεση:
- 8.2.1 Κάθε απαίτησης της [Λιγνιτικής Μεγαλόπολης Α.Ε.](#), από οποιονδήποτε λόγο ή αιτία και εάν προέρχεται.
- 8.2.2 Κάθε οφειλής του Αναδόχου προς οποιονδήποτε τρίτο, ο οποίος θα είχε το δικαίωμα να την εισπράξει από την Επιχείρηση.
- 8.2.3 Κάθε οφειλής του Αναδόχου προς το Δημόσιο που θα προέρχεται από τα Αποδεικτικά Φορολογικής και Ασφαλιστικής Ενημερότητας, των οποίων η προσκόμισή είναι απαραίτητη σύμφωνα με τη Σύμβαση και την κείμενη νομοθεσία.
- 8.2.4 Κάθε οφειλής του Αναδόχου προς το προσωπικό του που είχε απασχοληθεί στο πλαίσιο υλοποίησης της Σύμβασης, η οποία έχει αναγγελθεί στη [Λιγνιτική Μεγαλόπολης Α.Ε.](#), σύμφωνα με το άρθρο 702 του Αστικού Κώδικα.
- 8.3 Η πιο πάνω έγκριση εκχώρησης θα χορηγείται με την προϋπόθεση ότι:
- στη ζητούμενη σύμβαση εκχώρησης θα συμπεριλαμβάνονται απαραίτητως οι ανωτέρω όροι, η μη διατύπωση των οποίων αποτελεί λόγο μη αποδοχής της εκ μέρους της [Λιγνιτικής Μεγαλόπολης Α.Ε.](#) και
  - θα έχει άμεση και ευνοϊκή επίδραση στην πρόοδο της Σύμβασης.
- 8.4 Η πιο πάνω σύμβαση εκχώρησης θα θεωρείται έγκυρη εφόσον αποδεδειγμένα έχει κοινοποιηθεί στη [Λιγνιτική Μεγαλόπολης Α.Ε.](#)

## **ΕΝΟΤΗΤΑ 4: ΧΩΡΟΣ ΠΑΡΟΧΗΣ ΥΠΗΡΕΣΙΩΝ**

### **Άρθρο 9 Γνώση των τοπικών συνθηκών**

- 9.1 Ο Ανάδοχος βεβαιώνει ότι έχει επισκεφθεί την περιοχή των προς συντήρηση εγκαταστάσεων και έχει προβεί σε επιτόπια εξέταση της τοποθεσίας τους, των γειτονικών χώρων, της ύπαρξης τυχόν δουλείας διέλευσης και ότι ενημερώθηκε για τις απαιτούμενες βοηθητικές εγκαταστάσεις, τον τύπο εξοπλισμού, τη θέση και καταλληλότητα των υλικών συντήρησης, τα μέσα προσπέλασης στην τοποθεσία παροχής των υπηρεσιών, τις τοπικές εργασιακές συνθήκες και όλες τις άλλες τοπικές συνθήκες που μπορούν να επιδράσουν με οποιοδήποτε τρόπο στην εκτέλεση των εργασιών ή στο κόστος τους.
- 9.2 Ο Ανάδοχος βεβαιώνει επίσης ότι οι συμβατικές τιμές είναι αποτέλεσμα δικών του υπολογισμών και βασίζονται στη δική του γνώση και εκτίμηση των συνθηκών και κινδύνων που υπάρχουν και όχι σ' οποιαδήποτε περιγραφή ή δήλωση της Επιχείρησης.
- 9.3 Σε καμία περίπτωση ο Ανάδοχος δεν δικαιούται αποζημίωσης ή πρόσθετης αμοιβής για λόγους που αφορούν στις συνθήκες υλοποίησης των υπηρεσιών, πλην των ρητά αναφερομένων στη Σύμβαση.
- Εφόσον κατά την εκτέλεση της Σύμβασης αποδειχθεί ότι οι πραγματικές συνθήκες αποκλίνουν ουσιωδώς εκείνων που προκύπτουν από τα χορηγηθέντα από τη [Λιγνιτική Μεγαλόπολης Α.Ε.](#), στοιχεία, ο Ανάδοχος οφείλει να υποβάλει αμελλητί προς τη [Λιγνιτική Μεγαλόπολης Α.Ε.](#), τα αναγκαία αποδεικτικά στοιχεία.
- Οποιαδήποτε σχετική με το ζήτημα αυτό απαίτηση του Αναδόχου προϋποθέτει εν τούτοις την εκ του λόγου αυτού ύπαρξη σημαντικής διατάραξης της ισορροπίας μεταξύ παροχής και

αντιπαροχής της Σύμβασης.

## **ΕΝΟΤΗΤΑ 5: ΠΡΟΣΩΠΙΚΟ ΑΝΑΔΟΧΟΥ**

### **Άρθρο 10 Προσωπικό του Αναδόχου**

- 10.1 Ο Ανάδοχος υποχρεούται να διαθέσει, με δική του ευθύνη και δαπάνες, όλο το προσωπικό που απαιτείται για την εκπλήρωση των υποχρεώσεων του που προκύπτουν από τη Σύμβαση και είναι υπεύθυνος, δυνάμει του Αστικού και Ποινικού Ελληνικού Δικαίου, για όλες τις πράξεις ή και παραλείψεις του εν λόγω προσωπικού, που σχετίζονται με τη Σύμβαση.
- 10.2 Το προσωπικό που απασχολεί ο Ανάδοχος για την εκτέλεση της Σύμβασης ασχέτως ειδικότητας, πρέπει να είναι ικανό, αριθμητικά επαρκές, ειδικευμένο και να έχει όλα τα προσόντα και τις προϋποθέσεις που προβλέπονται από την Ελληνική Νομοθεσία και τους σχετικούς Κανονισμούς, ώστε να εξασφαλίζεται η έγκαιρη και άρτια αποπεράτωση των παρεχόμενων υπηρεσιών.
- 10.3 Ο Ανάδοχος οφείλει να υποβάλει στην Επιχείρηση, με την εγκατάστασή του στις εγκαταστάσεις της [Λιγνιτικής Μεγαλόπολης Α.Ε.](#), κατάσταση του προσωπικού που θα απασχολεί (αριθμός, ειδικότητα) καθώς και κάθε πληροφορία που κρίνει απαραίτητη η Επιχείρηση για το προσωπικό αυτό.  
Οφείλει δε να πληροφορεί την Επιχείρηση προκαταβολικά για οποιαδήποτε ουσιαστική αυξομείωση του αριθμού του προσωπικού του καθ' όλη τη διάρκεια εκτέλεσης των εργασιών και μέχρι την Προσωρινή Παραλαβή.
- 10.4 Ο Ανάδοχος οφείλει να υποβάλει στην Επιχείρηση, έγκαιρα και σε κάθε περίπτωση πριν από την άφιξη αλλοδαπού προσωπικού του στη Ελλάδα, έγγραφα στοιχεία με τα οποία αποδεικνύεται η καταλληλότητα (εκπαίδευση, προσόντα) του προσωπικού αυτού που αποστέλλεται στην Ελλάδα για τις ανάγκες της Σύμβασης, όπως και κάθε άλλο στοιχείο που θεωρείται αναγκαίο για να υποστηριχθεί από την Επιχείρηση η έκδοση από τις αρμόδιες Ελληνικές Αρχές των αναγκαίων αδειών εργασίας, θεωρήσεων διαβατηρίων κ.λπ.  
Τυχόν δαπάνες για τα παραπάνω βαρύνουν τον Ανάδοχο.
- 10.5 Η Επιχείρηση έχει το δικαίωμα να ζητά, με έγγραφη ειδοποίηση προς τον Ανάδοχο, την απομάκρυνση οποιουδήποτε μέλους του προσωπικού του που κρίνεται για οποιοδήποτε βάσιμο λόγο ως ακατάλληλο.  
Ο Ανάδοχος είναι υποχρεωμένος χωρίς αντιρρήσεις να απομακρύνει το μέλος αυτό του προσωπικού του με δικές του δαπάνες και δεν μπορεί να το ξαναχρησιμοποιήσει χωρίς προηγούμενη γραπτή έγκριση της Επιχείρησης.
- 10.6 Στην περίπτωση που αποσύρεται ή απομακρύνεται από τις εγκαταστάσεις της [Λιγνιτικής Μεγαλόπολης Α.Ε.](#), ένα μέλος του προσωπικού του Αναδόχου που εκτελεί εξειδικευμένη εργασία, ο Ανάδοχος δεν δύναται να επικαλεσθεί την απομάκρυνση αυτή ως λόγο καθυστέρησης για την εκτέλεση της Σύμβασης ή οποιουδήποτε τμήματός της.
- 10.7 Ο Ανάδοχος αναλαμβάνει την πλήρη ευθύνη, σύμφωνα με τους όρους και τις προβλέψεις που καθορίζονται στο άρθρο αυτό, για το δικό του προσωπικό και για το προσωπικό των υποπρομηθευτών και των υπεργολάβων του.

### **Άρθρο 11 Νυχτερινή, υπερωριακή εργασία- Εργασία τις αργίες και εορτές**

- 11.1 Επιτρέπεται η εκτέλεση από τον Ανάδοχο νυχτερινής ή υπερωριακής εργασίας και εργασίας κατά τις αργίες και εορτές, σύμφωνα με όσα ορίζονται από τους Νόμους του Κράτους, εκτός αν υπάρχει ρητή απαγορευτική εντολή της Επιχείρησης.

Στις περιπτώσεις αυτές, ο Ανάδοχος δεν δικαιούται πρόσθετης αποζημίωσης, υποχρεούται όμως να τηρεί όλους τους Νόμους και Κανονισμούς που αφορούν σε τέτοιες εργασίες.

- 11.2 Ο Ανάδοχος είναι υποχρεωμένος να ανακοινώνει στην Επιβλέπουσα Υπηρεσία γραπτά, πριν από **είκοσι τέσσερις (24)** τουλάχιστον **ώρες**, την πρόθεσή του να εκτελέσει εργασία νυχτερινή, υπερωριακή ή κατά τις αργίες και εορτές.
- 11.3 Αν ο Ανάδοχος δεν μπορέσει να εξασφαλίσει έγκριση από τις Αρμόδιες Αρχές για υπερωριακή εργασία, αυτό δεν θα αποτελέσει δικαιολογία για παράταση των προθεσμιών εκτέλεσης της Σύμβασης.  
Ειδικά για την υπερωριακή εργασία, η Επιχείρηση θα συνηγορεί, εφόσον κρίνεται απαραίτητο και δεν υπάρχει δυνατότητα χρησιμοποίησης περισσότερου προσωπικού, αλλά δεν μπορεί να εγγυηθεί την εξασφάλιση της σχετικής έγκρισης από τις αρμόδιες Αρχές.
- 11.4 Κατά την εκτέλεση της νυχτερινής εργασίας, ο Ανάδοχος υποχρεούται να παρέχει με δαπάνη του πρόσθετο και ικανοποιητικό φωτισμό για την ασφάλεια του προσωπικού του και παντός τρίτου, καθώς και κατάλληλα μέσα που να επιτρέπουν την καλή τοποθέτηση και επιθεώρηση των υλικών και την από κάθε άποψη σωστή εκτέλεση των εργασιών.
- 11.5 Εάν για την ασφάλεια των εγκαταστάσεων της Επιχείρησης ή την τεχνική αρτιότητα των υπηρεσιών ή την εκπλήρωση των συμβατικών υποχρεώσεων του Αναδόχου ή εξαιτίας άλλων περιορισμών στις ώρες εργασίας που επιβάλουν τρίτοι (Δημόσιες Υπηρεσίες, Δήμοι και Κοινότητες, σημαντικοί Καταναλωτές κ.λπ.) είναι αναγκαία, κατά την κρίση της Επιχείρησης, η νυχτερινή ή υπερωριακή εργασία ή η εκτέλεση εργασίας κατά τις αργίες και εορτές, ο Ανάδοχος είναι υποχρεωμένος, μετά από σχετική εντολή, να την πραγματοποιεί χωρίς αντίρρηση και χωρίς καμία ιδιαίτερη αποζημίωση, εφόσον δεν προβλέπεται διαφορετικά στους Ειδικούς Όρους.

## **ΕΝΟΤΗΤΑ 6: ΕΡΓΟΤΑΞΙΑ - ΜΗΧΑΝΗΜΑΤΑ**

### **Άρθρο 12**

#### **Γραφεία και λοιπές εγκαταστάσεις του Αναδόχου**

- 12.1 Ο Ανάδοχος είναι υποχρεωμένος με δικές του δαπάνες να κατασκευάζει, συντηρεί και διατηρεί σε λειτουργία Γραφεία και λοιπές εγκαταστάσεις, που απαιτούνται για την παροχή των υπηρεσιών συντήρησης και που θα χρησιμοποιούνται τόσο για γραφεία, συνεργεία, αποθήκες, κτίριο πρώτων βοηθειών κ.λπ., όσο και για διαμονή του προσωπικού του.  
Οι εγκαταστάσεις αυτές, έστω και αν είναι προσωρινές, πρέπει να πληρούν τους όρους υγιεινής, να παρέχουν λογικές ανέσεις και να έχουν νερό πόσιμο, πυροσβεστικές συσκευές και αποχετευτικές και ηλεκτρικές εγκαταστάσεις.
- 12.2 Όλες οι εγκαταστάσεις, που θα απαιτηθούν για τους προηγούμενους σκοπούς, θα κατασκευάζονται σε κατάλληλες τοποθεσίες και με βάση σχέδια, που θα εκπονεί ο Ανάδοχος και θα εγκρίνει η Επιβλέπουσα Υπηρεσία.  
Οι εγκρίσεις αυτές της Επιχείρησης δεν μειώνουν την αποκλειστική ευθύνη του Αναδόχου σχετικά με την κατασκευή όλων των εγκαταστάσεων και τη χρησιμοποίησή τους.
- 12.3 Η διαχείριση, λειτουργία, συντήρηση και φύλαξη των προαναφερομένων εγκαταστάσεων ανήκει στον Ανάδοχο και πρέπει να γίνεται πάντοτε σύμφωνα με τους Νόμους και Κανονισμούς ασφάλειας, υγιεινής και δημόσιας τάξης.  
Ο Ανάδοχος είναι υποχρεωμένος να εκδίδει κανονισμούς λειτουργίας των εγκαταστάσεων αυτών και να παίρνει τα κατάλληλα μέτρα για την εφαρμογή τους.
- 12.4 Ο Ανάδοχος πρέπει να εξασφαλίσει και να διατηρεί κατάλληλες εγκαταστάσεις υγιεινής για όλο το προσωπικό που απασχολείται στη Σύμβαση.

Για το σκοπό αυτό θα προβλεφθούν επαρκείς και κατάλληλες εγκαταστάσεις στα γραφεία του Αναδόχου, τους καταυλισμούς και σε άλλες τέτοιες θέσεις μέσα στην περιοχή που παρέχονται οι υπηρεσίες ή κοντά σε αυτή, σύμφωνα με τις οδηγίες και εγκρίσεις που θα δοθούν από την Επιβλέπουσα Υπηρεσία.

- 12.5 Ο Ανάδοχος υποχρεούται να εγκαταστήσει και να διατηρεί σε καλή λειτουργία πυροσβεστικές συσκευές και να εξασφαλίσει χημικούς πυροσβεστήρες, που θα τοποθετηθούν μέσα ή κοντά στις εγκαταστάσεις του.  
Τα μέτρα που προβλέπονται για την προστασία από φωτιά και την κατάσβεσή της, πρέπει να είναι σύμφωνα με τον Κανονισμό Πυροπροστασίας και τις λοιπές ισχύουσες σχετικές διατάξεις και τις οδηγίες της Επιβλέπουσας Υπηρεσίας, χωρίς αυτό να μειώνει κατά οποιοδήποτε τρόπο την αποκλειστική ευθύνη του Αναδόχου.
- 12.6 Ανάλογα με το μέγεθος και τη φύση των παρεχόμενων υπηρεσιών συντήρησης είναι δυνατό με τους Ειδικούς Όρους να αυξηθούν ή μειωθούν οι απαιτήσεις της Επιχείρησης για τις Εργοταξιακές εγκαταστάσεις του Αναδόχου.

### **Άρθρο 13**

#### **Καθαριότητα Εγκαταστάσεων Αναδόχου - Καθαρισμός της περιοχής παροχής των υπηρεσιών**

- 13.1 Κατά τη διάρκεια εκτέλεσης των εργασιών, καθώς και μετά την αποπεράτωσή τους και μέχρι τη διάλυση των εγκαταστάσεών του, ο Ανάδοχος θα είναι υπεύθυνος για τη διατήρηση της καθαριότητας στους χώρους εργασίας, καθώς και για την έγκαιρη και με κατάλληλο τρόπο απομάκρυνση ή καταστροφή άχρηστων υλικών και άλλων απορριμμάτων σε τοποθεσίες που επιτρέπουν η Επιβλέπουσα Υπηρεσία και οι Δημόσιες Αρχές.  
Ο Ανάδοχος υποχρεούται να διατηρεί μόνιμο και ιδιαίτερο προσωπικό που θα φροντίζει για την καθαριότητα.
- 13.2 Κατά τη διάρκεια εκτέλεσης των εργασιών συντήρησης, ο Ανάδοχος με δαπάνες του θα μεριμνά για την απαιτούμενη διακίνηση των μηχανημάτων, των ανταλλακτικών, χρησίμων υλικών ή υλικών περισυλλογής, εφοδίων κ.λπ., καθώς επίσης και για τη μεταφορά, ταξινόμηση και αποθήκευσή τους σε χώρους που θα καθορισθούν από την Επιχείρηση.  
Επίσης θα προβαίνει στη διάθεσή τους ακολουθώντας τις οδηγίες της Επιχείρησης.
- 13.3 Αμέσως μετά την αποπεράτωση των εργασιών, ο Ανάδοχος είναι υποχρεωμένος με ευθύνη, μέριμνα, μέσα και δαπάνες του, ύστερα από γραπτή οδηγία της Επιβλέπουσας Υπηρεσίας, να απομακρύνει τις άχρηστες εγκαταστάσεις του από τους χώρους της [Λιγνιτικής Μεγαλόπολης Α.Ε.](#) και να φροντίσει για τον πλήρη και επιμελή καθαρισμό του ευρύτερου χώρου παροχής των υπηρεσιών.  
Είναι υποχρεωμένος επίσης, να αποκομίσει από τις εγκαταστάσεις της [Λιγνιτικής Μεγαλόπολης Α.Ε.](#), τα μηχανήματα, τα υλικά και τα εφόδια ιδιοκτησίας του, καθώς και όλα τα κατάλοιπα ή απορρίμματα, που προέρχονται από την εκτέλεση των υπηρεσιών.
- 13.4 Εάν ο Ανάδοχος δεν συμμορφωθεί με τις υποχρεώσεις του, που αναφέρονται στις προηγούμενες παραγράφους, η Επιχείρηση έχει το δικαίωμα, αφού περάσει άπρακτη η λογική προθεσμία που θα δοθεί στον Ανάδοχο για το σκοπό αυτό, να εκτελέσει για λογαριασμό του, με δαπάνες και ευθύνη του, τις εργασίες αποξήλωσης, αποκομιδής και εκκαθάρισης που προβλέπονται στο άρθρο αυτό.

### **Άρθρο 14**

#### **Μηχανήματα, εργαλεία και υλικά**

- 14.1 Εφόσον δεν προβλέπεται διαφορετικά στους Ειδικούς Όρους της Σύμβασης, ο Ανάδοχος είναι υποχρεωμένος, με δικές του δαπάνες, να προβαίνει στην προμήθεια, εγκατάσταση

και λειτουργία οποιωνδήποτε μηχανημάτων, εργαλείων, υλικών και εφοδίων, αναγκαίων ή χρήσιμων για την εκτέλεση της Σύμβασης.

Τα υπόψη μηχανήματα, εργαλεία, υλικά και εφόδια, καθώς και όλα τα ικριώματα, εγκαταστάσεις, που χρησιμοποιούνται προσωρινά ή οριστικά για την υλοποίηση της Σύμβασης, πρέπει να είναι κατάλληλα για τη χρήση που προορίζονται και να παρέχουν πλήρη ασφάλεια για τις εγκαταστάσεις της **Λιγνιτικής Μεγαλόπολης Α.Ε.** και το προσωπικό. Για το σκοπό αυτό, η Επιχείρηση έχει το δικαίωμα να κάνει οποτεδήποτε, σύμφωνα με τις διατάξεις των Τεχνικών Προδιαγραφών ή τις απαιτήσεις των Κανονισμών που ισχύουν, δειγματοληψίες ή/και δοκιμές στα υλικά και στις εργασίες που εκτελούνται.

Οι δαπάνες των δοκιμών αυτών θα βαρύνουν τον Ανάδοχο, εκτός αν καθορίζεται διαφορετικά στους Ειδικούς Όρους Σύμβασης.

- 14.2 Η Επιχείρηση δικαιούται να απαγορεύσει τη χρήση ή/και την εγκατάσταση οποιουδήποτε μηχανήματος, εργαλείου, βοηθητικής εγκατάστασης κ.λπ., εφόσον θεωρεί τη χρήση ή την εγκατάστασή τους ως μη ασφαλή.
- 14.3 Απαγορεύεται στον Ανάδοχο να απομακρύνει από τις εγκαταστάσεις της **Λιγνιτικής Μεγαλόπολης Α.Ε.**, οποιοδήποτε μηχάνημα, εργαλείο, υλικό ή εφόδιο ή οποιαδήποτε εγκατάσταση του Αναδόχου έχει προσκομιστεί στο χώρο της **Λιγνιτικής Μεγαλόπολης Α.Ε.**, ή που έχει κατασκευαστεί σ' αυτόν, χωρίς προηγούμενη γραπτή έγκριση της Επιβλέπουσας Υπηρεσίας.
- 14.4 Ανεξάρτητα από τη γενική υποχρέωση που έχει ο Ανάδοχος να συντηρεί διαρκώς τα μηχανήματά του και να τα διατηρεί σε κατάσταση που να παρέχουν πλήρη ασφάλεια για το προσωπικό και τις εγκαταστάσεις, έχει επί πλέον την υποχρέωση να προσκομίζει για κάθε ανυψωτικό μηχάνημα (γερανό, αναβατόριο κ.λπ.) που θα χρησιμοποιηθεί για την υλοποίηση της Σύμβασης, πριν την άφιξη του στις εγκαταστάσεις της **Λιγνιτικής Μεγαλόπολης Α.Ε.**, πιστοποιητικό σε ισχύ που να έχει εκδοθεί από ειδικό επίσημο Οργανισμό Ασφάλειας και με το οποίο θα αποδεικνύεται ότι το μηχάνημα έχει υποβληθεί σε δοκιμές ασφαλείας που προβλέπονται στους σχετικούς Κανονισμούς.  
Ο Ανάδοχος υποχρεούται να διατηρεί σε ισχύ τα πιστοποιητικά αυτά σε όλη τη διάρκεια εκτέλεσης της Σύμβασης.  
Η προσκόμιση αυτή δεν αναιρεί την αποκλειστική ευθύνη του Αναδόχου για την ασφαλή λειτουργία των μηχανημάτων αυτών.

## **ΕΝΟΤΗΤΑ 7: ΕΥΘΥΝΕΣ - ΕΓΓΥΗΣΕΙΣ ΑΝΑΔΟΧΟΥ**

### **Άρθρο 15**

#### **Ευθύνες του Αναδόχου – Περιορισμοί Ευθύνης Συμβαλλομένων**

- 15.1 Ο Ανάδοχος αναλαμβάνει την υποχρέωση να εκτελέσει οποιοδήποτε τμήμα καθώς και το σύνολο της Σύμβασης άρτια, πλήρως, εμπρόθεσμα και σύμφωνα προς τους κανόνες της επιστήμης και τεχνικής, τις προβλέψεις των τεχνικών προδιαγραφών καθώς και τους εμπορικούς όρους της Σύμβασης.
- 15.2 Ο Ανάδοχος και οι Υπεργολάβοι του πρέπει να τηρούν τις υποχρεώσεις στους τομείς του περιβαλλοντικού, κοινωνικού και εργατικού δικαίου που έχουν θεσπιστεί από το δίκαιο της Ένωσης, το εθνικό δίκαιο, συλλογικές συμβάσεις ή σε σχετικές διεθνείς διατάξεις, οι οποίες απαριθμούνται στο Παράρτημα XIV του Προσαρτήματος Β του Ν. 4412/2016, όπως εκάστοτε ισχύει.  
Ειδικότερα οφείλουν να συμμορφώνονται αυστηρά προς τους ισχύοντες στην Ελλάδα σχετικούς Νόμους, Διατάγματα, Κανονισμούς και Αστυνομικές διατάξεις, και των σχετικών με την Υγεία και Ασφάλεια στην Εργασία και με την προστασία του περιβάλλοντος διατάξεων, έγγραφες διαταγές από Δημόσιες, Δημοτικές ή άλλες Αρχές, που θα αναφέρονται σε νόμιμες απαιτήσεις τους για την εκτέλεση εργασιών από τον Ανάδοχο,

καθώς και προς τους Κανονισμούς και τις έγγραφες εντολές και οδηγίες της Επιχείρησης, συμπεριλαμβανομένων των Κανονισμών Ασφαλείας της Επιχείρησης.

Επίσης πρέπει να:

- α. παρέχουν τις υπηρεσίες υπό ασφαλείς συνθήκες όσον αφορά τις εργασίες και όλο το απασχολούμενο σ' αυτές προσωπικό, καθώς επίσης και τους τρίτους.
- β. εκδίδουν με μέριμνά τους και δαπάνες τους κάθε άδεια που προβλέπεται από τους παραπάνω Νόμους και Διατάγματα, εκτός αν άλλως ορίζεται στους Ειδικούς Όρους Σύμβασης.
- γ. αναφέρουν αμέσως στην Επιχείρηση και τις Αρμόδιες Αρχές και παίρνουν όλα τα αναγκαία μέτρα, σε περίπτωση ατυχήματος σε οποιοδήποτε άτομο ή ζημίας σε οποιαδήποτε ιδιοκτησία (συμπεριλαμβανομένων αυτών της Επιχείρησης).
- δ. αναφέρουν στην Επιχείρηση οποιαδήποτε ζημιά ή απώλεια του Εξοπλισμού και των εγκαταστάσεων της Επιχείρησης.
- ε. ανακοινώνουν στην Επιχείρηση τις διαταγές που απευθύνονται ή κοινοποιούνται σε αυτούς κατά τη διάρκεια εκτέλεσης της Σύμβασης και τα διάφορα έγγραφα των Αρχών, σχετικά με τα υποδεικνυόμενα μέτρα ελέγχου, ασφάλειας κ.λπ.

#### 15.2 Ειδικότερα και μέχρι την Προσωρινή Παραλαβή του αντικειμένου της Σύμβασης:

15.2.1 Ο Ανάδοχος ευθύνεται και φέρει τον κίνδυνο οποιασδήποτε ζημίας ή απώλειας ή καταστροφής του Εξοπλισμού, καθώς και των κάθε είδους εγκαταστάσεων του στο Χώρο της [Λιγνιτικής Μεγαλόπολης Α.Ε.](#), από οποιοδήποτε λόγο ή αιτία, περιλαμβανομένων των περιστατικών Ανωτέρας Βίας, κατά τα οριζόμενα στο άρθρο 32 του παρόντος τεύχους, είναι δε υποχρεωμένος να επισκευάζει ή να αντικαθιστά κάθε τμήμα του Εξοπλισμού, που έχει υποστεί βλάβη, κατά τρόπο που να ικανοποιεί πλήρως την Επιχείρηση, εξαιρουμένων των ζημιών που οφείλονται σε αποκλειστική υπαιτιότητα της [Λιγνιτικής Μεγαλόπολης Α.Ε.](#), ή του προσωπικού της καθώς και σε περιστατικά ανωτέρας βίας, τα οποία κατά τα οριζόμενα στο άρθρο περί Ανωτέρας Βίας εξαιρούνται και δεν καλύπτονται από τα συνήθη ασφαλιστήρια κατά παντός κινδύνου.  
Στις εξαιρούμενες αυτές περιπτώσεις τα δύο μέρη θα συμφωνήσουν από κοινού για τον εύλογο επιμερισμό των δαπανών που θα απαιτηθούν για την εκ νέου αποπεράτωση των υπηρεσιών, στο βαθμό και στην έκταση που αυτές επλήγησαν.

15.2.2 Ο Ανάδοχος ευθύνεται για την αποκατάσταση οποιουδήποτε ελαττώματος των υπηρεσιών, όπως καθορίζεται στο άρθρο 23 του παρόντος τεύχους.

15.2.3 Επίσης ο Ανάδοχος ευθύνεται:

- α. έναντι τρίτων, έναντι του προσωπικού της Επιχείρησης, καθώς και έναντι του δικού του προσωπικού και των Υπεργολάβων του, για ζημιές γενικά, στις οποίες συμπεριλαμβάνονται οι ζημιές σε ιδιοκτησία, οι σωματικές βλάβες ή και θάνατος οποιουδήποτε προσώπου, ακόμη και αυτών που δεν καλύπτονται από τα συνήθη ασφαλιστήρια συμβόλαια.
- β. έναντι της Επιχείρησης, για κάθε είδους ζημιές ή άμεσες θετικές δαπάνες που θα υποστεί λόγω μη εκπληρώσεως από τον Ανάδοχο των συμβατικών του υποχρεώσεων ή που απορρέουν από ελαττώματα των υπηρεσιών ή ακόμη και από την υλοποίησή τους σύμφωνα με τη Σύμβαση, καθώς και από περιστατικά που συμβαίνουν κατά την εκτέλεση.

15.3 Από την ημερομηνία της Προσωρινής Παραλαβής των υπηρεσιών και μέχρι την Οριστική Παραλαβή τους, ο Ανάδοχος ευθύνεται για όλες τις αναφερόμενες περιπτώσεις της



προηγούμενης παραγράφου 15.2, αλλά μόνο για λόγους που οφείλονται σε αυτόν τον ίδιο ή στους εκπροσώπους του και Υποκαταστάτες του ή/και σε ελαττώματα των υπηρεσιών.

- 15.4 Τέλος για κάθε μη εκπλήρωση ή πλημμελή εκπλήρωση των υποχρεώσεων του Αναδόχου ή των Υπεργολάβων του, ευθύνεται αποκλειστικά ο Ανάδοχος και αναλαμβάνει κάθε σχετική ευθύνη που προκύπτει από τη Σύμβαση, είτε αστική είτε ποινική, έναντι της Επιχείρησης και κάθε τρίτου.

Επίσης ο Ανάδοχος υποχρεούται να αναλάβει με δαπάνες του την υπεράσπιση της Επιχείρησης σε κάθε τυχόν σχετική αγωγή και μήνυση, που θα εγείρει οποιοσδήποτε κατά της Επιχείρησης ή/και του προσωπικού της, για λόγους που ανάγονται σε ενέργειες ή παραλείψεις του Αναδόχου (ή των Υποπρομηθευτών / Υπεργολάβων του).

Οι δαπάνες αυτές θα επιστρέφονται στον Ανάδοχο σε περίπτωση που ήθελε τελεσιδικώς κριθεί ότι οι ως άνω ενέργειες ή παραλείψεις δεν εμπίπτουν στη σφαίρα ευθύνης του Αναδόχου (ή των Υποπρομηθευτών / Υπεργολάβων του).

- 15.5 Οι ευθύνες του Αναδόχου για αποζημίωση της Επιχείρησης, που απορρέουν από τη Σύμβαση δεν θα υπερβαίνουν το **πενήντα** τοις εκατό (**50%**) του Συμβατικού Τιμήματος, προσαυξανόμενου με το τίμημα των τυχόν πρόσθετων εργασιών και των Συμπληρωμάτων της Σύμβασης καθώς και με τις αναθεωρήσεις τους, εκτός των περιπτώσεων κατά τις οποίες συντρέχει λόγος απόρριψης των υπηρεσιών, οπότε το ποσοστό αυτό δεν θα υπερβαίνει το **εκατό** τοις εκατό (**100%**) του ως άνω καθοριζόμενου Συμβατικού Τιμήματος.

Οι ευθύνες της Επιχείρησης για αποζημίωση του Αναδόχου, που απορρέουν από τη Σύμβαση δεν θα υπερβαίνουν το **50%** του Συμβατικού Τιμήματος προσαυξανόμενου με το τίμημα των τυχόν πρόσθετων εργασιών και των Συμπληρωμάτων της Σύμβασης καθώς και με τις αναθεωρήσεις τους.

Επιπλέον οι συμβαλλόμενοι συμφωνούν ότι δεν θα ευθύνονται έναντι αλλήλων για τυχόν έμμεσες δαπάνες ή/και αποθετικές ζημιές.

## **Άρθρο 16** **Παραιτήσεις και Εγκρίσεις**

- 16.1 Σε περίπτωση που η Επιχείρηση επιλέξει να παραιτηθεί από οποιαδήποτε δικαιώματά της, που απορρέουν από τη Σύμβαση, σε σχέση με τον έλεγχο των υπηρεσιών ή τμήματός τους, ή στην περίπτωση που η Επιχείρηση εγκρίνει οποιοδήποτε έγγραφο, σχέδιο ή ενέργεια του Αναδόχου, η παραίτηση αυτή από δικαίωμα ή η παροχή έγκρισης κατ' ουδένα τρόπο απαλλάσσει τον Ανάδοχο των ευθυνών του, που απορρέουν από τη Σύμβαση.

- 16.2 Ο Ανάδοχος παραιτείται ρητά και ανεπιφύλακτα όλων των κατά τα άρθρα 325-329, 695 και 1106 του Αστικού Κώδικα δικαιωμάτων του με την εξαίρεση των οριζόμενων στην παράγραφο 26.4 του παρόντος τεύχους.

Επίσης παραιτείται εκτός των ανωτέρω διατάξεων του Αστικού Κώδικα και του άρθρου 388 του Αστικού Κώδικα ή/και των δικαιωμάτων του που απορρέουν από οποιοδήποτε άλλο Νόμο, διάταξη κ.λπ., που είναι σε ισχύ ή θα ισχύσει στο μέλλον και αφορούν σε αναθεώρηση ή /και αναπροσαρμογή του συμβατικού τιμήματος, έναντι του οποίου αυτός ανέλαβε την παροχή των υπηρεσιών και τούτο ανεξάρτητα οποιωνδήποτε τυχόν μεταβολών συνθηκών, εκτός αν ορίζεται διαφορετικά στη Σύμβαση, δοθέντος ότι τον κίνδυνο της απρόοπτης μεταβολής των συνθηκών τον θεωρεί ο Ανάδοχος ως ενδεχόμενο και τον αποδέχεται.

Στην έννοια της ανωτέρω απρόοπτης μεταβολής των συνθηκών δεν περιλαμβάνεται η τροποποίηση Νομοθεσίας σχετικά με την Προστασία του Περιβάλλοντος, στο βαθμό που με την τιμολόγηση που προβλέπεται στη Σύμβαση δεν καλύπτεται το κόστος των επιπλέον εργασιών, που θα προκύψουν εξαιτίας των περιπτώσεων αυτών.

## **Άρθρο 17** **Εγγυήσεις - Εγγυητικές Επιστολές**

### 17.1 Ο Ανάδοχος εγγυάται:

- α. την πιστή εκπλήρωση όλων των από τη Σύμβαση υποχρεώσεων του καθώς και την καλή και τεχνικά άρτια, σύμφωνα προς τους όρους της Σύμβασης και τους παραδεδεγμένους κανόνες της σύγχρονης επιστήμης, συντήρηση του Εξοπλισμού, ώστε αυτός να είναι κατάλληλος για απρόσκοπτη λειτουργία του τον σκοπό για τον οποίο συμφωνήθηκε και προορίζεται.
- β. την παροχή των υπηρεσιών, τόσο μερικά όσο και ολικά, μέσα στις προθεσμίες που καθορίζονται στη Σύμβαση.
- γ. ότι ο συντηρηθείς εξοπλισμός θα είναι απαλλαγμένος κάθε ελαττώματος σχετικού με την παρασχεθείσα συντήρηση.  
Η εγγύηση αυτή δεν καλύπτει συνήθη φθορά, φθορές και ζημιές που οφείλονται σε έλλειψη συντήρησης από τη [Λιγνιτική Μεγαλόπολης Α.Ε.](#), ή σε σφάλματα κατά τη λειτουργία, καθώς και ελαττώματα τα οποία, αν και έγιναν αντιληπτά από τη [Λιγνιτική Μεγαλόπολης Α.Ε.](#), δεν γνωστοποιήθηκαν στον Ανάδοχο.

17.2 Σε περίπτωση μη τήρησης από τον Ανάδοχο των εγγυηθέντων από αυτόν, η Επιχείρηση δικαιούται να ασκήσει όλα τα σχετικά δικαιώματα που της παρέχονται από τη Σύμβαση. Η μη άσκηση όμως από την Επιχείρηση οποιουδήποτε από τα δικαιώματά της, δεν θα ερμηνεύεται ως παραίτηση της Επιχείρησης από τα δικαιώματα αυτά.

17.3 Για την ακριβή, εμπρόθεσμη και πιστή εκπλήρωση των από τη Σύμβαση υποχρεώσεών του, συμπεριλαμβανομένων των υποχρεώσεών του προς τρίτους έναντι των οποίων η Επιχείρηση τυχόν θα ευθύνεται σύμφωνα με τους Ελληνικούς Νόμους για καταβολή προστίμων και ποινικών ρητρών λόγω της μη εκπλήρωσης των υποχρεώσεων του Αναδόχου όπως αυτές απορρέουν από τη Σύμβαση, ο Ανάδοχος παρέχει όσες από τις παρακάτω εγγυήσεις προβλέπονται στο Συμφωνητικό της Σύμβασης:

- α. Από την Εγγυητική Επιστολή Καλής Εκτέλεσης που κατατίθεται από τον Ανάδοχο κατά την υπογραφή της Σύμβασης.
- β. Από την Εγγυητική Επιστολή Προκαταβολής που κατατίθεται για την ανάληψη από τον Ανάδοχο σχετικής προκαταβολής.
- γ. Από την εγγύηση με μορφή κρατήσεων που γίνονται σε κάθε πληρωμή προς τον Ανάδοχο.
- δ. Εγγυητική Επιστολή Καλής Λειτουργίας που κατατίθεται από τον Ανάδοχο σε αντικατάσταση της Εγγυητικής Επιστολής Καλής Εκτέλεσης.

Οι παραπάνω εγγυήσεις παρέχονται με τη μορφή Εγγυητικών Επιστολών, οι οποίες εκδίδονται με δαπάνες του Αναδόχου, σύμφωνα με αντίστοιχα υποδείγματα της Επιχείρησης, τους όρους, τις προϋποθέσεις και το ποσό που καθορίζονται στο Συμφωνητικό ή στους Ειδικούς Όρους της Σύμβασης και τα αναφερόμενα στις επόμενες παραγράφους.

### 17.4 Εγγυητική Επιστολή Καλής Εκτέλεσης (ΕΕΚΕ).

- 17.4.1 Ο Ανάδοχος υποχρεούται να παράσχει στην Επιχείρηση ΕΕΚΕ, η οποία θα αντικαταστήσει την Εγγυητική Επιστολή Συμμετοχής στο Διαγωνισμό που βρίσκεται στα χέρια της Επιχείρησης.

- 17.4.2 Για οποιαδήποτε αύξηση του Συμβατικού Τιμήματος στην οποία περιλαμβάνεται και η τυχόν αναθεώρηση τιμών και εφόσον μια ή περισσότερες αυξήσεις μαζί υπερβαίνουν το καθοριζόμενο στο Συμφωνητικό ποσοστό του Συμβατικού Τιμήματος, ο Ανάδοχος υποχρεούται να καταθέσει συμπληρωματικές ΕΕΚΕ.
- 17.4.3 Σε περίπτωση που ο Ανάδοχος αρνείται να καταθέσει τις ως άνω συμπληρωματικές ΕΕΚΕ, τότε η Επιχείρηση δικαιούται να παρακρατεί τα αντίστοιχα ποσά από οποιαδήποτε πληρωμή προς τον Ανάδοχο, μέχρι την κατάθεση των Εγγυητικών Επιστολών.
- 17.4.4 Η Επιχείρηση, κατά την κρίση της, δικαιούται να κηρύξει καταπεσούσα την ΕΕΚΕ, μερικά ή ολικά, λόγω οποιασδήποτε απαίτησής της κατά του Αναδόχου, που απορρέει από τη Σύμβαση.
- 17.4.5 Με την προϋπόθεση ότι στο μεταξύ δε θα συντρέξει λόγος για κατάπτωση, η ΕΕΚΕ θα επιστραφεί στο φορέα που την εξέδωσε μετά την Οριστική Παραλαβή των υπηρεσιών, εκτός εάν θα πρέπει να καλύψει αναλογικά τμήμα της Σύμβασης που πρόκειται να παραληφθεί οριστικά αργότερα, σύμφωνα με τα προβλεπόμενα στο άρθρο 24 του παρόντος τεύχους.  
Η ΕΕΚΕ δεν θα επιστραφεί, εφόσον υπάρχουν απαιτήσεις της Επιχείρησης κατά του Αναδόχου, οπότε μπορεί να αντικατασταθεί από τον Ανάδοχο με άλλη που να καλύπτει τις εν λόγω απαιτήσεις. Επίσης στο Συμφωνητικό προβλέπονται οι τυχόν περιπτώσεις και οι προϋποθέσεις βάσει των οποίων μέρος της ΕΕΚΕ επιστρέφεται
- 17.4.6 Για την επιστροφή της ΕΕΚΕ, ο Ανάδοχος πρέπει να υποβάλει σχετική αίτηση στην Επιχείρηση.

#### 17.5 Εγγυητική Επιστολή Προκαταβολής (ΕΕΠ)

- 17.5.1 Η προκαταβολή που τυχόν χορηγείται στον Ανάδοχο, θα καλύπτεται από ισόποση ΕΕΠ, η οποία θα παραδοθεί στην Επιχείρηση πριν από τη λήψη της Προκαταβολής.
- 17.5.2 Η ΕΕΠ αποδεσμεύεται τμηματικά με την πρόοδο απόσβεσης της Προκαταβολής.
- 17.5.3 Η Επιχείρηση με έγγραφη πρόσκληση προς τον Ανάδοχο δικαιούται να αναλάβει από την παραπάνω ΕΕΠ το αντίστοιχο ποσό προκαταβολής, σε όποια έκταση δεν έχει συμψηφισθεί το ποσό αυτό με ποσά που οφείλονται στον Ανάδοχο, σε περίπτωση έκπτωσής του ή καταγγελίας της Σύμβασης, όπως επίσης και σε περίπτωση καθυστέρησης εκτέλεσης της Σύμβασης συνεπεία της οποίας επιβραδύνεται η απόσβεση της προκαταβολής.

#### 17.6 Εγγυητική Επιστολή Ανάληψης Κρατήσεων (ΕΕΑΚ)

Στον Ανάδοχο θα γίνεται κράτηση για Εγγύηση Καλής Εκτέλεσης ίση με το ποσοστό που καθορίζεται στο Συμφωνητικό επί του συνολικού ποσού κάθε πληρωμής.

Οι κρατήσεις αυτές θα επιστρέφονται άτοκα, όπως καθορίζεται στο Συμφωνητικό.

Ο Ανάδοχος δύναται να αντικαταστήσει με ισόποσες ΕΕΑΚ τα παρακρατηθέντα ποσά ως Εγγύηση Καλής Εκτέλεσης.

Για τη διαχείριση των ΕΕΑΚ ισχύουν τα αναφερόμενα πιο πάνω για τις ΕΕΚΕ.

#### 17.7 Εγγυητική Επιστολή Καλής Λειτουργίας (ΕΕΚΛ)

- 17.7.1 Ο Ανάδοχος υποχρεούται να παράσχει στην Επιχείρηση ΕΕΚΛ, η οποία θα αντικαταστήσει την ΕΕΚΕ της Σύμβασης που βρίσκεται στα χέρια της Επιχείρησης.
- 17.7.2 Εφόσον δεν προβλέπεται διαφορετικά στα λοιπά συμβατικά τεύχη, με την παραπάνω ΕΕΚΛ ο Ανάδοχος εγγυάται την καλή λειτουργία του συντηρηθέντος

εξοπλισμού για **δώδεκα (12) μήνες** από την ημερομηνία της Προσωρινής Παραλαβής του.

17.7.3 Αν στο διάστημα αυτό το συντηρηθέν αντικείμενο παρουσιάσει οποιαδήποτε τεχνική ανωμαλία ή έλλειψη που δεν οφείλεται σε κακή χρήση ή σε ανωτέρα βία, ο Ανάδοχος έχει τις υποχρεώσεις που αναφέρονται στην πιο κάτω παράγραφο 23.2.

17.7.4 Η Επιχείρηση, κατά την κρίση της, δικαιούται να καταπέσει την ΕΕΚΛ, μερικά ή ολικά, λόγω οποιασδήποτε απαίτησής της κατά του Αναδόχου, που απορρέει από τη Σύμβαση.

17.8 Παροχή Εγγυήσεων – έκδοση Εγγυητικών Επιστολών.

17.8.1 Οι παραπάνω εγγυήσεις μπορούν να έχουν εκδοθεί από πιστωτικά ή χρηματοδοτικά ιδρύματα ή ασφαλιστικές επιχειρήσεις κατά την έννοια των περιπτώσεων β και γ της παρ. 1 του άρθρου 14 του Ν. 4364/2016, της αποδοχής της [Λιγνιτικής Μεγαλόπολης Α.Ε.](#), την οποία η Επιχείρηση δεν μπορεί να αρνηθεί αδικαιολόγητα, που λειτουργούν νόμιμα σε:

α. κράτος – μέλος της Ευρωπαϊκής Ένωσης (Ε.Ε.), ή

β. κράτος – μέλος του Ευρωπαϊκού Οικονομικού Χώρου (Ε.Ο.Χ.) ή

γ. τρίτες χώρες που έχουν υπογράψει και κυρώσει τη Συμφωνία περί Δημοσίων Συμβάσεων - ΣΔΣ (Government Procurement Agreement - GPA) του Παγκόσμιου Οργανισμού Εμπορίου

και έχουν σύμφωνα με τις ισχύουσες διατάξεις, αυτό το δικαίωμα.

17.8.2 Μπορεί επίσης να εκδίδονται από το Ταμείο Μηχανικών Εργοληπτών Δημοσίων Έργων (Τ.Μ.Ε.Δ.Ε.) ή να παρέχονται με γραμμάτιο του Ταμείου Παρακαταθηκών και Δανείων με παρακατάθεση σε αυτό του αντίστοιχου χρηματικού ποσού.

17.9 Ισχύς Εγγυητικών Επιστολών.

Η διάρκεια ισχύος των ως άνω Εγγυητικών Επιστολών καθορίζεται στο Συμφωνητικό της Σύμβασης.

Η ισχύς αυτών των Εγγυητικών Επιστολών θα παρατείνεται πέραν της παραπάνω προθεσμίας, χωρίς καμία αντίρρηση, μετά από γραπτό αίτημα της [Λιγνιτικής Μεγαλόπολης Α.Ε.](#), που θα υποβληθεί πριν από την ημερομηνία λήξεως των Εγγυητικών Επιστολών αυτών.

Σε περίπτωση μη συμμόρφωσης του Αναδόχου η [Λιγνιτική Μεγαλόπολης Α.Ε.](#), θα έχει το δικαίωμα να ζητήσει κατάπτωση των υπόψη Εγγυητικών Επιστολών.

## **ΕΝΟΤΗΤΑ 8: ΠΡΟΘΕΣΜΙΕΣ - ΜΕΤΑΒΟΛΕΣ - ΕΛΕΓΧΟΙ – ΕΛΑΤΤΩΜΑΤΑ**

### **Άρθρο 18**

#### **Πρόγραμμα Εκτέλεσης Σύμβασης**

18.1 Ο Ανάδοχος, με βάση τη συνολική και τις τμηματικές προθεσμίες συντάσσει και υποβάλλει, μέσα σε **τριάντα (30) ημέρες** από την υπογραφή της Σύμβασης, εκτός αν στο Συμφωνητικό προβλέπεται διαφορετικά, το χρονοδιάγραμμα υλοποίησης της Σύμβασης το οποίο θα περιλαμβάνει τη χρονική αλληλουχία των δραστηριοτήτων υλοποίησής της σε τέτοια μορφή και λεπτομέρεια όπως θα περιγράφεται στο Συμφωνητικό, και από το οποίο θα προκύπτει η ομαλή εκτέλεση αυτής.

Επίσης ο Ανάδοχος, αν του ζητηθεί από την Επιχείρηση, υποχρεούται να υποβάλει γενική περιγραφή των ενεργειών και μεθόδων τις οποίες προτείνει να υιοθετηθούν για την εκτέλεση των εργασιών, καθώς και αναλυτικά διαγράμματα χρηματικών ροών όλων των πληρωμών της Σύμβασης.

- 18.2 Η Επιχείρηση, μετά την υποβολή του χρονοδιαγράμματος και εντός της προθεσμίας που προβλέπεται στο Συμφωνητικό, είναι υποχρεωμένη να το εγκρίνει ή να το επιστρέψει για τροποποιήσεις σύμφωνα με τις παρατηρήσεις και τα σχόλιά της.  
Ο Ανάδοχος, μετά την επιστροφή του χρονοδιαγράμματος και εντός της προθεσμίας που προβλέπεται στο Συμφωνητικό, υποχρεούται να το επανυποβάλει τροποποιημένο σύμφωνα με τις υποδείξεις και η Επιχείρηση υποχρεούται να το εγκρίνει εντός της οριζόμενης στο Συμφωνητικό προθεσμίας, άλλως θεωρείται ότι έχει εγκριθεί.
- 18.3 Το εγκεκριμένο χρονοδιάγραμμα μαζί με τα λοιπά στοιχεία που τυχόν θα ζητηθούν (μέθοδοι εκτέλεσης, χρηματικές ροές κ.λπ.), σύμφωνα με την παράγραφο 18.1 του παρόντος άρθρου, αποτελεί το Πρόγραμμα Εκτέλεσης της Σύμβασης.
- 18.4 Η υποβολή από τον Ανάδοχο και η έγκριση από την Επιχείρηση του Προγράμματος Εκτέλεσης της Σύμβασης δεν απαλλάσσει τον Ανάδοχο από οποιοσδήποτε ευθύνες και υποχρεώσεις του που προκύπτουν από τις συμβατικές διατάξεις.
- 18.5 Αναπροσαρμογές του Προγράμματος Εκτέλεσης της Σύμβασης μπορεί να εγκρίνονται σε περιπτώσεις που κριθεί από την Επιχείρηση ότι η πρόοδος των εργασιών υστερεί και δεν ανταποκρίνεται στο Πρόγραμμα Εκτέλεσής της, οπότε ο Ανάδοχος είναι υποχρεωμένος να επιφέρει τις αναγκαίες τροποποιήσεις για να είναι δυνατή η πραγματοποίηση και ολοκλήρωση των εργασιών μέσα στις προθεσμίες που προβλέπονται στη Σύμβαση.  
Επίσης το Πρόγραμμα Εκτέλεσης της Σύμβασης αναπροσαρμόζεται σε περίπτωση παράτασης προθεσμίας ή, εφόσον απαιτηθεί, σε περίπτωση μεταβολής του αντικειμένου αυτής.

## **Άρθρο 19 Προθεσμίες**

- 19.1 Ο Ανάδοχος αναλαμβάνει την υποχρέωση να ολοκληρώσει κάθε τμήμα, καθώς και το σύνολο των υπηρεσιών, μέσα στις προθεσμίες που καθορίζονται στο Συμφωνητικό και να συμμορφώνεται με το Πρόγραμμα Εκτέλεσης της Σύμβασης.
- 19.2 Ο Ανάδοχος υποχρεούται να λάβει όλα τα αναγκαία μέτρα για την αποφυγή κάθε καθυστέρησης.  
Αν ο Ανάδοχος δεν τηρήσει οποιοσδήποτε από τις εγκεκριμένες προθεσμίες, τμηματικές ή συνολική, θα εφαρμόζονται τα προβλεπόμενα στο Άρθρο 33 του παρόντος τεύχους σε σχέση με τις Ποινικές Ρητρες για καθυστερήσεις και θα επέρχονται οι συνέπειες που προβλέπονται από το ίδιο άρθρο.
- 19.3 Σε περίπτωση υπέρβασης της συμβατικής προθεσμίας (τμηματικής ή συνολικής), κατά χρονικό διάστημα τέτοιο που να εξαντλείται το αντίστοιχο ανώτατο όριο των Ποινικών Ρητρών που επιβάλλονται για καθυστερήσεις, ανεξάρτητα από την επιβολή των Ποινικών Ρητρών, η **Λιγνιτική Μεγαλόπολης Α.Ε.**, δικαιούται να εφαρμόζει τα προβλεπόμενα στις διατάξεις του άρθρου 35 του παρόντος τεύχους περί καταγγελίας της Σύμβασης. Στην περίπτωση αυτή η καταγγελία θα θεωρείται ότι οφείλεται σε υπαιτιότητα του Αναδόχου.  
Το δικαίωμά της αυτό η **Λιγνιτική Μεγαλόπολης Α.Ε.**, μπορεί να το ασκήσει και πριν από την παρέλευση της πιο πάνω προθεσμίας εάν προδήλως προκύπτει ότι η Σύμβαση δεν μπορεί να εκτελεστεί έγκαιρα.
- 19.4 Οι προθεσμίες θα παρατείνονται από την Επιχείρηση για όσο χρόνο κρίνεται εύλογο, εφόσον οι καθυστερήσεις προέκυψαν, είτε από λόγους που δεν αφορούν στον Ανάδοχο, είτε οφείλονται σε Ανωτέρα Βία, όπως αυτή καθορίζεται στο άρθρο 32 του παρόντος τεύχους.
- 19.5 Ρητά καθορίζεται ότι η Επιχείρηση δεν υποχρεούται να προχωρήσει σε καμία τροποποίηση των προθεσμιών, αν ο Ανάδοχος δεν προβεί στις ακόλουθες ενέργειες:

- α. Ειδοποιήσει εγγράφως την Επιχείρηση ότι προτίθεται να ζητήσει παράταση προθεσμίας, μέσα σε ανατρεπτική προθεσμία **δεκαπέντε (15) ημερών** από τότε που εμφανίστηκε κάποιο γεγονός το οποίο δικαιολογεί την παράταση.
- β. Αποστέλλει μέσα σε προθεσμία **δέκα (10) ημερών**, από τη λήξη του γεγονότος, έγγραφη έκθεση για την ακριβή φύση και έκταση του γεγονότος, όπως επίσης και για τις επιπτώσεις του στην εκτέλεση των εργασιών.  
Στην έκθεση θα περιλαμβάνεται και λεπτομερής αιτιολόγηση της παράτασης την οποία ζητά, κατά τέτοιο τρόπο ώστε η έκθεσή του να διερευνηθεί έγκαιρα.

## Άρθρο 20

### Τροποποιήσεις της Σύμβασης κατά τη διάρκειά της

20.1 Η Επιχείρηση στο πλαίσιο της παρούσας Σύμβασης και των προβλέψεων του άρθρου 337 του Ν. 4412/2016, όπως εκάστοτε ισχύει, δικαιούται να τροποποιεί τη Σύμβαση στις παρακάτω περιπτώσεις:

20.1.1 Λόγω άσκησης δικαιωμάτων προαίρεσης.  
Σε εφαρμογή των προβλεπομένων σε ιδιαίτερο άρθρο του Συμφωνητικού της Σύμβασης τυχόν δικαιωμάτων προαίρεσης.  
Σε καταφατική περίπτωση, στο εν λόγω άρθρο, περιγράφονται με σαφήνεια και ακρίβεια το αντικείμενο, η φύση και η έκταση των προαιρέσεων καθώς και οι όροι υπό τους οποίους μπορούν να ενεργοποιηθούν.  
Τα δικαιώματα αυτά καθορίζονται και ασκούνται με τρόπο που δεν μεταβάλει τη συνολική φύση της Σύμβασης.

20.1.2 Λόγω εκτέλεσης συμπληρωματικών υπηρεσιών ή τροποποιήσεων που δεν είχαν προβλεφθεί στην αρχική σύμβαση.

20.1.2.1 Κατά τη διάρκεια εκτέλεσης της Σύμβασης και για τη διασφάλιση της αρτιότητας και της λειτουργικότητάς του αντικειμένου της η Επιχείρηση δικαιούται:

α. να επιφέρει οποιεσδήποτε μεταβολές στη μορφή, στην ποιότητα, στο είδος και στην ποσότητα οποιουδήποτε τμήματος της Σύμβασης, συμπεριλαμβανομένης της δυνατότητας να παραλείψει οποιοδήποτε τμήμα αυτής, με ανάλογη μεταβολή του Συμβατικού Τιμήματος, χωρίς ο Ανάδοχος να δικαιούται να ζητήσει αύξηση των τιμών μονάδας ή να εγείρει άλλες απαιτήσεις, εφόσον:

αα. Η Σύμβαση έχει συναφθεί με οποιοδήποτε Σύστημα Προσφοράς, εκτός των αναφερομένων στις επόμενες περιπτώσεις αβ. και αγ., και η συνεπαγόμενη μεταβολή του αρχικού συμβατικού τιμήματος ή των επί μέρους τιμημάτων δεν υπερβαίνει τα όρια που καθορίζονται στο άρθρο 28 του παρόντος τεύχους.

αβ. Η Σύμβαση έχει συναφθεί με το Σύστημα Προσφοράς με ελεύθερη συμπλήρωση Τιμολογίου, η μεταβολή του αρχικού συμβατικού τιμήματος δεν υπερβαίνει το **δεκαπέντε τοις εκατό (15%)** και δεν συντρέχουν οι περιπτώσεις α και β της παραγράφου 4 του άρθρου 337 του Ν. 4412/2016.

αγ. Η Σύμβαση έχει συναφθεί με το Σύστημα προσφοράς που περιλαμβάνει μελέτη και κατασκευή, η συνεπαγόμενη μεταβολή του αρχικού συμβατικού τιμήματος ή των επί μέρους τιμημάτων δεν υπερβαίνει τα όρια που καθορίζονται στο άρθρο 28 του παρόντος τεύχους και συντρέχουν τα

προβλεπόμενα στην παράγραφο 1 περίπτωση ε του άρθρου 337 του Ν. 4412/2016.

β. να αναθέτει στον Ανάδοχο την εκτέλεση νέων συμπληρωματικών υπηρεσιών, οι οποίες καθίστανται αναγκαίες ή/και απαραίτητες και δεν περιλαμβάνονται στη διαδικασία σύναψης της αρχικής Σύμβασης, από προφανείς παραλείψεις ή σφάλματα της προμέτρησης ή από απαιτήσεις της αρτιότητας της συντήρησης παρά την πλήρη εφαρμογή των σχετικών προδιαγραφών και Οδηγιών, εφόσον:

βα) δεν μπορούν να διαχωριστούν από την παρούσα Σύμβαση για οικονομικούς ή τεχνικούς λόγους, παραδείγματος χάριν απαιτήσεις εναλλαξιμότητας ή διαλειτουργικότητας με τον υφιστάμενο εξοπλισμό, υπηρεσίες ή εγκαταστάσεις που παρασχέθηκαν με την αρχική Σύμβαση, χωρίς να δημιουργηθούν μείζονα προβλήματα για την Επιχείρηση ή όταν αυτές οι εργασίες, μολονότι μπορούν να διαχωριστούν από την παρούσα Σύμβαση, είναι απολύτως απαραίτητες για την ολοκλήρωσή της και

ββ) ο διαχωρισμός τους θα συνεπαγόταν σημαντικά προβλήματα ή ουσιαστική αύξηση δαπανών για την Επιχείρηση.

20.1.2.2 Οι ως άνω μεταβολές μπορούν να εκτελούνται εντός των ορίων του αρχικού συμβατικού τιμήματος, συμπεριλαμβανομένου του τυχόν συμβολαιοποιημένου κονδυλίου απροβλέπτων δαπανών, όπως αυτό ορίζεται στο Συμφωνητικό της Σύμβασης, χωρίς υπογραφή συμπληρωματικής σύμβασης.

Σε περίπτωση που οι υπόψη μεταβολές συνεπάγονται αύξηση του συνολικού συμβατικού τιμήματος τότε αυτές ανατίθενται στον Ανάδοχο με συμπληρωματική σύμβαση.

Ο Ανάδοχος υποχρεούται να εκτελεί τις μεταβολές χωρίς να δικαιούται να ζητήσει αύξηση των συμβατικών τιμών μονάδας ή να εγείρει άλλες απαιτήσεις.

Εφόσον από τις μεταβολές κατά την εκτέλεση της Σύμβασης προκύπτει μείωση του αρχικού συμβατικού τιμήματος δεν απαιτείται η υπογραφή συμπληρωματικής Σύμβασης.

Η μείωση πιστοποιείται μέσω του τελικού λογαριασμού.

20.1.3 Λόγω περιστάσεων που δεν ήταν δυνατόν να προβλεφθούν.

Κατά τη διάρκεια εκτέλεσης της Σύμβασης η Επιχείρηση επίσης δικαιούται να την τροποποιεί λόγω περιστάσεων που δεν ήταν δυνατόν να προβλεφθούν από έναν επιμελή αναθέτοντα φορέα, όπως ενδεικτικά και όχι περιοριστικά η εφαρμογή νέων κανονισμών ή κανόνων που καθιερώθηκαν ως υποχρεωτικοί μετά την ανάθεση της Σύμβασης.

Για τις υπόψη τροποποιήσεις της Σύμβασης ανεξάρτητα από το εάν συνεπάγονται μεταβολή του συνολικού αρχικού συμβατικού τιμήματος θα συνάπτεται συμπληρωματική σύμβαση.

20.1.4 Λόγω υποκατάστασης του αναδόχου σύμφωνα με τα προβλεπόμενα στο άρθρο 8 του παρόντος τεύχους.

20.2 Οι ως άνω τροποποιήσεις των παραγράφων 20.1.2 και 20.1.3 γνωστοποιούνται στην επίσημη εφημερίδα της Ευρωπαϊκής Ένωσης, εφόσον η αξία της αρχικής Σύμβασης είναι μεγαλύτερη των ενωσιακών ορίων και η προσαύξηση του τιμήματος υπερβαίνει το **δέκα** τοις εκατό (**10%**) του αρχικού συμβατικού τιμήματος και τα ενωσιακά όρια.

20.3 Ο Ανάδοχος δεν μπορεί να προβεί σε καμία μεταβολή, συμπληρωματική εργασία και εν γένει τροποποίηση, από τις αναφερόμενες στις παραπάνω παραγράφους 20.1.1, 20.1.2 και 20.1.3, χωρίς έγγραφη εντολή της Επιχείρησης.

Ο Ανάδοχος, εφόσον λάβει σχετική εντολή, υποχρεούται να προβεί στις τροποποιήσεις χωρίς καθυστέρηση και δεν έχει δικαίωμα να αρνηθεί την υποχρέωση αυτή.

Οι τροποποιήσεις που γίνονται με σχετική εντολή της Επιχείρησης δεν εξασθενούν ούτε ακυρώνουν κατά οποιοδήποτε τρόπο τη Σύμβαση.

Οι συνέπειες, εάν υπάρχουν, θα αντιμετωπίζονται όπως προβλέπεται κατωτέρω.

#### 20.4 Τιμές συμπληρωματικών ή νέων εργασιών

20.4.1 Όλες οι μεταβολές γίνονται με Εντολή Τροποποίησης, θα αποτιμώνται δε με βάση τις τιμές που αναφέρονται στη Σύμβαση, εφόσον οι τιμές αυτές, κατά την κρίση της Επιχείρησης, είναι εφαρμόσιμες.

Εάν στη Σύμβαση δεν περιλαμβάνονται τιμές που μπορεί να χρησιμοποιηθούν, καθορίζονται νέες τιμές, με βάση τιμές της Σύμβασης για παρεμφερείς εργασίες.

Για εργασίες που δεν περιλαμβάνονται στις προηγούμενες περιπτώσεις οι τιμές μπορεί να καθορίζονται με βάση τα πραγματικά στοιχεία κόστους.

Για την εξακρίβωση του κόστους μπορεί να διενεργούνται δοκιμαστικές εργασίες, σύμφωνα με σχετικές οδηγίες της Επιχείρησης.

20.4.2 Κατ' εξαίρεση, και αν δεν είναι δυνατόν να εφαρμοσθεί ένας από τους παραπάνω τρόπους καθορισμού νέας τιμής, η Επιχείρηση μπορεί να δίνει εντολή στον Ανάδοχο να εκτελεσθεί μια εργασία με παρακολούθηση, σύμφωνα με τα προβλεπόμενα στους Ειδικούς Όρους Σύμβασης.

20.4.3 Σε περίπτωση ασυμφωνίας των δύο μερών η Επιχείρηση θα καθορίσει τις τιμές που κατά τη γνώμη της θεωρούνται κατάλληλες και εύλογες και θα εφαρμόζονται τα προβλεπόμενα στο άρθρο 34 του παρόντος τεύχους.

#### 20.5 Τροποποίηση χρονοδιαγράμματος Σύμβασης.

Όταν οι σχετικές μεταβολές έχουν ως αποτέλεσμα την καθυστέρηση εκτέλεσης, ολικά ή μερικά, της Σύμβασης, τότε συμφωνείται παράταση των σχετικών προθεσμιών, σύμφωνα με τα οριζόμενα στο άρθρο 19 του παρόντος τεύχους.

#### 20.6 Μεταβολές Σύμβασης προτεινόμενες από τον Ανάδοχο.

Η Επιχείρηση δια της Προϊσταμένης Υπηρεσίας έχει το δικαίωμα κατά τη διάρκεια υλοποίησης της Σύμβασης, να δεχθεί ή να απορρίψει προτάσεις του Αναδόχου για ήσσονος σημασίας μεταβολές στη μορφή, στην ποιότητα, στο είδος και στην ποσότητα οποιουδήποτε τμήματός της.

### **Άρθρο 21 Έλεγχος της Σύμβασης**

21.1 Η εκτέλεση της Σύμβασης από τον Ανάδοχο θα υπόκειται στο συνεχή γενικό έλεγχο και επιθεώρηση της Επιχείρησης ή άλλων προσώπων που έχουν ορισθεί από την Επιχείρηση για το σκοπό αυτό.

Κατά την άσκηση του δικαιώματος αυτού η Επιχείρηση θα έχει ελεύθερη πρόσβαση σε όλα τα μέρη που εκτελούνται εργασίες σχετικές με τη Σύμβαση.

21.2 Η Επιχείρηση, αν από τον έλεγχο, που ασκεί σύμφωνα με το άρθρο αυτό, θεωρήσει ότι η μέθοδος εργασίας ή τα υλικά, το προσωπικό και τα μέσα που χρησιμοποιεί ο Ανάδοχος δεν είναι επαρκή ή κατάλληλα ή δεν εκτελούνται σύμφωνα με τα εγκεκριμένα Σχέδια, Πρότυπα, Κανονισμούς, Τεχνικές Προδιαγραφές και λοιπές οδηγίες, ώστε να εξασφαλίζονται η τέλεια, οικονομική, εμπρόθεσμη, και απόλυτα σύμφωνη με τους όρους της Σύμβασης εκτέλεση και αποπεράτωση των υπηρεσιών, έχει το δικαίωμα να δίδει εντολές προς τον Ανάδοχο και ο Ανάδοχος υποχρεούται να συμμορφώνεται με τις εντολές



αυτές, χωρίς να δικαιούται οποιαδήποτε πρόσθετη πληρωμή ή αύξηση των τιμών ή παράταση προθεσμιών.

Στην περίπτωση που ο Ανάδοχος δεν συμμορφωθεί με τις παραπάνω εντολές μέσα στις καθοριζόμενες σ' αυτές προθεσμίες, η Επιχείρηση θα δικαιούται κατά την κρίση της και με τη ρητή επιφύλαξη κάθε άλλου δικαιώματος της που απορρέει από τη Σύμβαση, να λάβει κάθε μέτρο και :

- α. Να εκτελέσει η ίδια με δικά της συνεργεία ή με άλλο εργολάβο οποιαδήποτε εργασία, προβαίνουσα, εκτός των άλλων, ακόμη και σε αγορές υλικών, πληρωμές ημερομισθίων ή άλλων δαπανών αναγκαίων για την εκτέλεση της Σύμβασης με ευθύνη και σε βάρος και για λογαριασμό του Αναδόχου

ή

- β. Να δώσει εντολή διακοπής των εργασιών.  
Οι εργασίες αυτές θα επαναρχίζουν μόνο μετά τη συμμόρφωση του Αναδόχου με τα ανωτέρω δεδομένα και στοιχεία ή αφού ο Ανάδοχος παράσχει επαρκείς εξηγήσεις που να ικανοποιούν την Επιχείρηση.  
Ο Ανάδοχος θα είναι υπεύθυνος για τις δυσμενείς συνέπειες (καθυστερήσεις, οικονομικές επιβαρύνσεις κ.λπ.) που τυχόν προκύπτουν από την αιτία αυτή.

ή

- γ. Να προβεί σε έκπτωση του Αναδόχου, σύμφωνα με το άρθρο 35 του παρόντος τεύχους.

21.3 Οι παρατηρήσεις της Επιχείρησης σχετικά με τον τρόπο εκτέλεσης των εργασιών θα γίνονται πάντα στους αρμόδιους εκπροσώπους του Αναδόχου, δοθέντος ότι ο Ανάδοχος έχει την αποκλειστική ευθύνη για την εκτέλεση των εργασιών και αυτός μόνο έχει το δικαίωμα να δίνει εντολές ή οδηγίες στο προσωπικό του και στους Υπεργολάβους του.  
Σε περίπτωση όμως που, κατά την κρίση της Επιχείρησης, η εκτέλεση των εργασιών γίνεται με τρόπο που θέτει σε άμεσο κίνδυνο τις εγκαταστάσεις ή την ιδιοκτησία της [Λιγνιτικής Μεγαλόπολης Α.Ε.](#), ή τρίτων ή την ασφάλεια των υπαλλήλων της ή άλλου τρίτου προσώπου, έχει το δικαίωμα η Επιχείρηση να δώσει εντολές απευθείας στο προσωπικό του Αναδόχου να αναστείλει τις εργασίες.

21.4 Η άσκηση του ελέγχου από την Επιχείρηση με κανένα τρόπο δεν ελαττώνει την ευθύνη του Αναδόχου.

## **Άρθρο 22**

### **Στατιστικά και λοιπά στοιχεία - Ημερολόγιο**

22.1 Ο Ανάδοχος είναι υποχρεωμένος να υποβάλει στην Επιβλέπουσα Υπηρεσία, όταν του ζητηθούν και κατά τα χρονικά διαστήματα που θα καθορίσει αυτή, εκθέσεις προόδου εργασιών, δελτία αγορών υλικών, καταστάσεις δαπανών, εκθέσεις για αποστολές και αγορές, εκθέσεις για φορτώσεις και οποιεσδήποτε άλλες εκθέσεις θα του ζητηθούν.

22.2 Ο Ανάδοχος είναι υποχρεωμένος να τηρεί με ακρίβεια και πλήρη ενημερότητα, σύμφωνα με τους εκάστοτε Νόμους, όλα τα λογιστικά βιβλία, στοιχεία και μητρώα που αφορούν στο προσωπικό που απασχολεί (σχετικά με τους μισθούς, τα ημερομίσθια και τα επιδόματά τους, τις ασφαλιστικές και άλλες εισφορές κ.λπ.), τα βιβλία και τα μητρώα για τις απογραφές του εξοπλισμού, των μηχανημάτων, των εργαλείων και υλικών που προσκομίστηκαν στις εγκαταστάσεις της [Λιγνιτικής Μεγαλόπολης Α.Ε.](#) και χρησιμοποιούνται σ' αυτές και γενικά όλα τα βιβλία, δελτία, καταστάσεις σχετικές με την πρόοδο των εργασιών.

22.3 Ο Ανάδοχος είναι υποχρεωμένος να τηρεί καθημερινά Ημερολόγιο των υπηρεσιών. Το Ημερολόγιο τηρείται σύμφωνα με τις οδηγίες της Επιβλέπουσας Υπηρεσίας σε βιβλίο με

αριθμημένα εις διπλούν φύλλα, το ένα εκ των οποίων πρέπει να φέρει κατάλληλη διάτρηση ώστε να μπορεί να αποκοπεί.

Το Ημερολόγιο υπογράφεται από εξουσιοδοτημένους εκπροσώπους του Αναδόχου και της Επιχείρησης και μετά την υπογραφή το ένα αποκοπτόμενο φύλλο περιέρχεται στην Επιβλέπουσα Υπηρεσία.

## **Άρθρο 23** **Ελαττώματα των υπηρεσιών**

- 23.1 Σε κάθε περίπτωση που, κατά τη διάρκεια της εκτέλεσης των εργασιών και μέχρι την Οριστική Παραλαβή των υπηρεσιών, οποιοδήποτε τμήμα τους ή η ποιότητα της εργασίας ή τα υλικά που χρησιμοποιούνται ή που χρησιμοποιήθηκαν για την εκτέλεση των εργασιών είναι κατά την κρίση της Επιχείρησης ελαττωματικά, ατελή ή ακατάλληλα ή δεν πληρούν τις απαιτήσεις των προδιαγραφών και γενικά δε συμφωνούν με εκείνα που ορίζονται στη Σύμβαση, η Επιβλέπουσα Υπηρεσία δικαιούται, με έγγραφη εντολή της, να ζητήσει από τον Ανάδοχο να προβεί σε οποιαδήποτε διόρθωση, αντικατάσταση ή πρόσθετη εργασία την οποία κρίνει απαραίτητη.
- 23.2 Ο Ανάδοχος υποχρεούται να συμμορφώνεται με την προσήκουσα επιμέλεια και ταχύτητα και με δικές του δαπάνες στις παραπάνω εντολές της Επιβλέπουσας Υπηρεσίας, εκτελώντας, σύμφωνα μ' αυτές, όλες τις συμπληρωματικές εργασίες οι οποίες απαιτούνται για την απομάκρυνση και αντικατάσταση των ελαττωματικών, ατελών, ελλιπών ή ακαταλλήλων υλικών, καθώς και για την αποκατάσταση της ατελούς ή κακότεχνης εργασίας.
- 23.3 Στην περίπτωση που ο Ανάδοχος διαφωνήσει, ολικά ή μερικά, στις εντολές της Επιβλέπουσας Υπηρεσίας, υποχρεούται, εντός προθεσμίας **δέκα (10) ημερών** από της λήψεως της εντολής, να υποβάλει εγγράφως τις αντιρρήσεις του, αναφέροντας και τους λόγους.  
Εάν η διαφωνία δεν καταστεί δυνατόν να επιλυθεί με συμφωνία των ενδιαφερομένων μερών, η επίλυση θα γίνεται κατά τη διαδικασία του άρθρου 34 του παρόντος τεύχους.  
Μέχρι να επιλυθεί η διαφωνία ο Ανάδοχος υποχρεούται να συμμορφώνεται, με δαπάνες του, με τις εντολές της Επιχείρησης.
- 23.4 Σε περίπτωση που ο Ανάδοχος δεν συμμορφώνεται προς τις εντολές της Επιβλέπουσας Υπηρεσίας μέσα στην προθεσμία που του έχει ταχθεί, η Επιχείρηση δικαιούται να λαμβάνει οποιαδήποτε μέτρα ήθελε κρίνει αναγκαία, με δαπάνες και ευθύνη του Αναδόχου, για τη συνέχιση και αποπεράτωση της Σύμβασης, καθώς και για την άρση των διαπιστωθέντων ελαττωμάτων για την αποκατάσταση της κανονικής λειτουργίας του εξοπλισμού.  
Ο Ανάδοχος υποχρεούται να διορθώσει, μέσα σε οριζόμενη από τη [Λιγνιτική Μεγαλόπολης Α.Ε.](#), εύλογη προθεσμία, τα σχετιζόμενα με τη συντήρηση ελαττώματα του εξοπλισμού που θα διαπιστωθούν κατά τη διάρκεια της εκτέλεσης της Σύμβασης και μέχρι την Οριστική Παραλαβή.  
Αν η προθεσμία αυτή περάσει άπρακτη, η [Λιγνιτική Μεγαλόπολης Α.Ε.](#), μπορεί να εκτελέσει τη διόρθωση με δαπάνες και ευθύνη του Αναδόχου με οποιονδήποτε τρόπο, με την επιφύλαξη πάντοτε του δικαιώματός της να κηρύξει τον Ανάδοχο έκπτωτο.
- 23.5 Ο Ανάδοχος σε καμιά περίπτωση δεν απαλλάσσεται από τις συμβατικές του υποχρεώσεις, επικαλούμενος την παρουσία ή την προηγούμενη επιθεώρηση της Επιβλέπουσας Υπηρεσίας ή οποιουδήποτε άλλου εκπροσώπου της Επιχείρησης στον τόπο των εργασιών (εγκαταστάσεις της [Λιγνιτικής Μεγαλόπολης Α.Ε.](#), Αναδόχου κ.λπ.) εάν μεταγενέστερα διαπιστωθεί ελαττωματική εργασία, παραλείψεις ή ατέλειες, εκτός αν αυτές οφείλονται σε έγγραφες εντολές ή οδηγίες της Επιχείρησης.
- 23.6 Ο Ανάδοχος θα είναι πλήρως υπεύθυνος για κάθε καθυστέρηση, που προέρχεται από την εφαρμογή του παρόντος άρθρου, στην πρόοδο και την αποπεράτωση των υπηρεσιών.

Εξαιρέση αποτελούν οι περιπτώσεις εκείνες κατά τις οποίες η λύση της διαφωνίας ήθελε αποβεί υπέρ του Αναδόχου.

- 23.7 Η Επιχείρηση δύναται κατά την κρίση της να αποδεχθεί κάθε υπηρεσία με ελαττώματα ως μειωμένης ποιότητας και να καθορίσει μια εύλογα μειωμένη τιμή για πληρωμή προς τον Ανάδοχο, λαμβάνοντας επίσης υπόψη της και τις τυχόν ποινικές ρήτρες που πρέπει να καταβληθούν.

## **ΕΝΟΤΗΤΑ 9: ΠΑΡΑΛΑΒΗ – ΚΥΡΙΟΤΗΤΑ**

### **Άρθρο 24 Διαδικασίες παραλαβής αντικειμένου Σύμβασης**

#### 24.1 Προσωρινή Παραλαβή

24.1.1 Μετά την περάτωση των εργασιών, όπως αυτή ορίζεται στους Όρους της Σύμβασης, και αφού ληφθούν υπόψη τα τυχόν προβλεπόμενα στα λοιπά συμβατικά τεύχη για την εκτέλεση δοκιμών, ο Ανάδοχος δικαιούται να ζητήσει την Προσωρινή Παραλαβή των υπηρεσιών υποβάλλοντας προς τούτο έγγραφη αίτηση, η οποία καταχωρείται στο Πρωτόκολλο της Επιβλέπουσας Υπηρεσίας.

Η αίτηση του Αναδόχου για την Προσωρινή Παραλαβή πρέπει απαραίτητως να συνοδεύεται από τα δικαιολογητικά, όπως αυτά αναφέρονται στους Ειδικούς Όρους Σύμβασης.

Η Επιχείρηση υποχρεούται μέσα σε **τριάντα (30) ημέρες** από την υποβολή της αίτησης, και με την προϋπόθεση ότι ο Ανάδοχος έχει συμμορφωθεί με τα οριζόμενα στους Ειδικούς Όρους Σύμβασης, να κάνει αποδεκτή την αίτηση και να προχωρήσει στη διαδικασία της Προσωρινής Παραλαβής.

Στην ίδια προθεσμία θα πρέπει να γνωστοποιήσει στον Ανάδοχο τους λόγους της τυχόν απόρριψης της αίτησης.

Η Προσωρινή Παραλαβή διενεργείται από Επιτροπή Προσωρινής Παραλαβής που αποτελείται από όργανα της Επιχείρησης και έχει συσταθεί αρμοδίως.

Η Επιτροπή Προσωρινής Παραλαβής προσκαλεί έγκαιρα τον Ανάδοχο να παρακολουθήσει, με δικές του δαπάνες, τις εργασίες της Επιτροπής.

Εάν ο Ανάδοχος παραλείψει να ζητήσει την Προσωρινή Παραλαβή των υπηρεσιών, η Επιχείρηση δύναται να προβεί στη σχετική διαδικασία, ειδοποιώντας εγγράφως τον Ανάδοχο για να παραιτείται.

24.1.2 Η Επιτροπή Προσωρινής Παραλαβής παραλαμβάνει τις υπηρεσίες από τεχνική άποψη ποσοτικά και ποιοτικά, λαμβάνοντας υπόψη τα στοιχεία που περιέχονται στον φάκελο της Σύμβασης και διενεργώντας γενικές ή σποραδικές, κατά την κρίση της, καταμετρήσεις και ελέγχους.

Η Επιτροπή καταγράφει τις διαπιστώσεις και παρατηρήσεις της, ιδίως για τα τυχόν ελαττώματα, καθώς και τις προτάσεις της για τη διευθέτηση όλων των τεχνικών εκκρεμοτήτων που προκύπτουν.

24.1.3 Η Επιτροπή Προσωρινής Παραλαβής μπορεί, παρά τις διαπιστώσεις και παρατηρήσεις της, να προχωρήσει στην Προσωρινή Παραλαβή των υπηρεσιών, αλλά στην περίπτωση αυτή όλα τα δικαιώματα της Επιχείρησης και οι απαιτήσεις της, σύμφωνα με τη Σύμβαση, θα διατηρηθούν έως ότου τα ελαττώματα, τα οποία εξακριβώθηκαν από την Επιτροπή Παραλαβής, αποκατασταθούν πλήρως.

Στις περιπτώσεις που, ως αποτέλεσμα των διαπιστώσεών της, η Επιτροπή Παραλαβής θεωρήσει απαραίτητο να αναβάλει την Προσωρινή Παραλαβή μέχρι τη διευθέτηση όλων των σχετικών εκκρεμοτήτων, θα το δηλώσει στον Ανάδοχο και η διαδικασία της Προσωρινής Παραλαβής θα επαναληφθεί, με φροντίδα και έξοδα του Αναδόχου, μετά τη συμμόρφωση του τελευταίου στις προτάσεις και συστάσεις της Επιχείρησης.

- 24.1.4 Για την παραλαβή συντάσσεται Πρωτόκολλο μέσα σε προθεσμία που καθορίζεται στους Ειδικούς Όρους Σύμβασης.  
Η προθεσμία αυτή μπορεί να παραταθεί με αιτιολογημένη απόφαση της Επιτροπής που θα γνωστοποιηθεί στον Ανάδοχο.  
Το Πρωτόκολλο αυτό υπογράφεται και από τον Ανάδοχο και συντάσσεται σε **δύο (2)** πρωτότυπα από τα οποία ο Ανάδοχος παίρνει το ένα.  
Στην περίπτωση που ο Ανάδοχος δεν παρίσταται στην Παραλαβή, αν και έχει προσκληθεί, όπως και στην περίπτωση που ο Ανάδοχος αρνηθεί την υπογραφή του Πρωτοκόλλου, το Πρωτόκολλο του κοινοποιείται ή του αποστέλλεται επί αποδείξει.  
Εάν ο Ανάδοχος υπογράψει το Πρωτόκολλο με επιφύλαξη ή το Πρωτόκολλο του γνωστοποιηθεί κατά τα ανωτέρω, δικαιούται να υποβάλει τις αντιρρήσεις του εντός ανατρεπτικής προθεσμίας **τριάντα (30)** ημερών, από την υπογραφή του Πρωτοκόλλου ή από την κοινοποίησή ή αποστολή του, άλλως θεωρείται ότι το αποδέχεται ανεπιφύλακτα.
- 24.1.5 Το Πρωτόκολλο υπόκειται στην έγκριση της Επιχείρησης που γίνεται μέσα σε προθεσμία που καθορίζεται στους Ειδικούς Όρους Σύμβασης.  
Η προθεσμία αυτή υπολογίζεται από την ημερομηνία που ο Ανάδοχος θα υπογράψει χωρίς επιφύλαξη το Πρωτόκολλο ή από την ημερομηνία που θα υποβάλλει τις αντιρρήσεις του, αν υπογράψει με επιφύλαξη.  
Ως ημερομηνία Προσωρινής Παραλαβής καθορίζεται η ημερομηνία που προσδιορίζεται στο Πρωτόκολλο, εκτός αν ορίζεται διαφορετικά στους Ειδικούς Όρους Σύμβασης.
- 24.1.6 Η ως άνω Προσωρινή Παραλαβή δεν απαλλάσσει τον Ανάδοχο από οποιεσδήποτε ευθύνες και υποχρεώσεις του, που προκύπτουν από τη Σύμβαση, ούτε αποστερεί την Επιχείρηση από κανένα από τα δικαιώματα και τις απαιτήσεις της και ιδίως από το δικαίωμά της να αξιώσει την αποκατάσταση χωρίς πρόσθετη πληρωμή, κατά τα οριζόμενα στο άρθρο 23 του παρόντος τεύχους, οποιασδήποτε ελαττωματικής, ατελούς, ή ελλιπούς εργασίας, που θα διαπιστωθεί ή θα προκύψει μετά την Προσωρινή Παραλαβή.
- 24.1.7 Οι διατάξεις του άρθρου αυτού έχουν ανάλογη εφαρμογή και για τις περιπτώσεις τμημάτων υπηρεσιών που έχουν αυτοτελή χρήση και που η παραλαβή τους προβλέπεται από τη Σύμβαση, καθώς επίσης και σε όλες τις περιπτώσεις διακοπής της Σύμβασης, όπως στις περιπτώσεις διάλυσης, έκπτωσης κ.λπ.

## 24.2 Περίοδος Εγγύησης

- 24.2.1 Η περίοδος εγγύησης είναι η περίοδος κατά την οποία ο Ανάδοχος εγγυάται την καλή λειτουργία του συντηρηθέντος αντικειμένου, τη μη ύπαρξη ελαττωμάτων και την ύπαρξη των ιδιοτήτων που συμφωνήθηκαν.  
Κατά την περίοδο εγγύησης ο Ανάδοχος είναι υποχρεωμένος να αποκαθιστά, χωρίς καθυστέρηση με έξοδά του και ευθύνη του, κάθε ελάττωμα ή βλάβη ή ζημία, όπως προβλέπεται στη Σύμβαση.
- 24.2.2 Η ημερομηνία της Προσωρινής Παραλαβής, που ορίζεται από το εγκεκριμένο από την Επιχείρηση Πρωτόκολλο, θα θεωρείται ως ημερομηνία έναρξης της Περιόδου Εγγύησης για το συντηρηθέν αντικείμενο στο πλαίσιο της Σύμβασης.  
Η Περίοδος Εγγύησης ορίζεται σε **δώδεκα (12) μήνες**, εκτός αν ορίζεται διαφορετικά στους Ειδικούς Όρους Σύμβασης.

## 24.3 Οριστική Παραλαβή

- 24.3.1 Η Οριστική Παραλαβή των υπηρεσιών θα διενεργείται μετά το πέρας της Περιόδου Εγγύησης και με την προϋπόθεση ότι ο Ανάδοχος θα έχει προβεί, κατά τρόπο που

θα ικανοποιεί πλήρως την Επιχείρηση, στην αποκατάσταση οποιασδήποτε ελαττωματικής, ατελούς ή ανεπαρκούς εργασίας, που είτε έχει διαπιστωθεί από την Επιτροπή Παραλαβής, είτε έχει παρουσιαστεί ή διαπιστωθεί κατά την Περίοδο Εγγύησης.

24.3.2 Με τη λήξη της Περιόδου Εγγύησης, ο Ανάδοχος υποχρεούται να γνωστοποιήσει εγγράφως στην Επιχείρηση ότι οι παρασχεθείσες υπηρεσίες είναι άρτιες σύμφωνα με τη Σύμβαση, υποβάλλοντας σχετική αίτηση για την Οριστική Παραλαβή τους.

Η Επιχείρηση, εφόσον συμφωνεί, υποχρεούται μέσα σε **τριάντα (30)** ημέρες από την υποβολή της αίτησης να την κάνει αποδεκτή και να προχωρήσει στη διαδικασία της Οριστικής Παραλαβής.

Στην ίδια προθεσμία θα πρέπει να γνωστοποιήσει στο Ανάδοχο τους λόγους της τυχόν απόρριψης της αίτησης.

Η Οριστική Παραλαβή διενεργείται από Επιτροπή Οριστικής Παραλαβής που αποτελείται από όργανα της Επιχείρησης και έχει συσταθεί αρμοδίως.

Η Επιτροπή Οριστικής Παραλαβής προσκαλεί έγκαιρα τον Ανάδοχο να παρακολουθήσει, με δικές του δαπάνες, τις εργασίες της Επιτροπής.

24.3.3 Η Επιτροπή Οριστικής Παραλαβής εξετάζει τη συμμόρφωση του Αναδόχου με τα θέματα που αναφέρονται στο Πρωτόκολλο Προσωρινής Παραλαβής, με όλα τα θέματα που έχουν σχέση με την ποιότητα των υπηρεσιών και με τα θέματα που έχουν προκύψει κατά τη διάρκεια της Περιόδου Εγγύησης, καθώς και με κάθε άλλο θέμα σχετικό με την καλή εκτέλεση της Σύμβασης.

24.3.4 Η Επιτροπή Οριστικής Παραλαβής, το αργότερο μέσα στην προθεσμία που καθορίζεται στους Ειδικούς Όρους Σύμβασης, θα συντάσσει το σχετικό Πρωτόκολλο Οριστικής Παραλαβής.

Στην περίπτωση που ο Ανάδοχος δεν παρίσταται στην Παραλαβή, όπως και στην περίπτωση που ο Ανάδοχος αρνηθεί την υπογραφή του Πρωτοκόλλου, το Πρωτόκολλο του κοινοποιείται επί αποδείξει.

Εάν ο Ανάδοχος υπογράψει το Πρωτόκολλο με επιφύλαξη ή το Πρωτόκολλο του κοινοποιηθεί κατά τα ανωτέρω, δικαιούται να υποβάλει τις αντιρρήσεις του εντός ανατρεπτικής προθεσμίας **τριάντα (30)** ημερών, από την υπογραφή του Πρωτοκόλλου ή από την κοινοποίησή του, άλλως θεωρείται ότι το αποδέχεται ανεπιφύλακτα.

24.3.5 Η Οριστική Παραλαβή θεωρείται ότι έχει συντελεσθεί με την έγκριση του Πρωτοκόλλου από την Επιχείρηση, η οποία γίνεται μέσα στην προθεσμία που καθορίζεται στους Ειδικούς Όρους Σύμβασης.

Η προθεσμία αυτή υπολογίζεται από την ημερομηνία που ο Ανάδοχος θα υπογράψει χωρίς επιφύλαξη το Πρωτόκολλο ή από την ημερομηνία που θα υποβάλει τις αντιρρήσεις του, αν το υπογράψει με επιφύλαξη.

#### 24.4 Συγχώνευση διαδικασιών.

Εάν η φύση των υπηρεσιών το επιβάλλει, οι διαδικασίες Προσωρινής και Οριστικής Παραλαβής μπορούν, κατά την κρίση της Επιχείρησης, να συγχωνεύονται, σύμφωνα με σχετικές προβλέψεις των Ειδικών Όρων Σύμβασης.

Στους Ειδικούς Όρους Σύμβασης καθορίζονται επίσης οι προϋποθέσεις υπό τις οποίες μπορεί να τεκμαίρεται η ολοκλήρωση των διαδικασιών παραλαβής, ιδίως εάν συντελεστούν σημαντικές υπερβάσεις των καθορισμένων γι' αυτές προθεσμιών για λόγους που αφορούν στη [Λιγνιτική Μεγαλόπολης Α.Ε.](#)

#### 24.5 Παραλαβή για χρήση.

Σε περίπτωση που οι παρεχόμενες υπηρεσίες και οι ανάγκες της [Λιγνιτικής Μεγαλόπολης Α.Ε.](#), το επιβάλουν, μετά την τμηματική ή συνολική ολοκλήρωση των υπηρεσιών, και πριν από την Προσωρινή Παραλαβή, είναι δυνατόν να διενεργείται «Παραλαβή για Χρήση» του συνόλου ή μέρους του συντηρηθέντος αντικειμένου με σύνταξη Πρωτοκόλλου – Συμφωνητικού μεταξύ των εκπροσώπων της [Λιγνιτικής Μεγαλόπολης Α.Ε.](#), και του Αναδόχου, όπως πιο αναλυτικά καθορίζεται στους Ειδικούς Όρους Σύμβασης.

Αν ο ανάδοχος κληθεί και δεν παραστεί ή αρνηθεί την υπογραφή του πρωτοκόλλου, αυτό συντάσσεται και υπογράφεται από τη **Λιγνιτική Μεγαλόπολης Α.Ε.**, με σχετική μνεία κατά περίπτωση και του κοινοποιείται.

Το πρωτόκολλο περιλαμβάνει μνεία του αντικειμένου ή των τμημάτων που παραδίδονται για χρήση και συνοπτική περιγραφή της κατάστασης των εργασιών. Η Παραλαβή για Χρήση δεν αναπληρώνει καθ' οιονδήποτε τρόπο τη διενέργεια της Προσωρινής και Οριστικής Παραλαβής του αντικειμένου της Σύμβασης.

## **ΕΝΟΤΗΤΑ 10: ΣΥΜΒΑΤΙΚΟ ΤΙΜΗΜΑ - ΠΛΗΡΩΜΕΣ – ΑΣΦΑΛΙΣΕΙΣ**

### **Άρθρο 25**

#### **Συμβατικό Τμήμα - Αναθεώρηση**

- 25.1 Το Συμβατικό Τμήμα αναφέρεται στο άρθρο 3 του Συμφωνητικού, στο οποίο αναφέρεται εάν είναι σταθερό ή υπόκειται σε αναθεώρηση σύμφωνα και σε όποια έκταση προβλέπεται στο άρθρο 9 αυτού.
- 25.2 Η Επιχείρηση θα καταβάλει και ο Ανάδοχος θα πληρωθεί το Συμβατικό Τμήμα, αποδεχόμενος ότι έλαβε υπόψη του όλους τους σχετικούς παράγοντες και όλες τις συνθήκες και μεταβολές, οι οποίες δύνανται κατ' οποιοδήποτε τρόπο να επηρεάσουν την εκτέλεση της Σύμβασης, την αξία των τυχόν υλικών και αναλωσίμων που θα προμηθεύσει, τις εργασίες που θα εκτελέσει και τις υπηρεσίες που θα παράσχει.
- 25.3 Ο Ανάδοχος εγγυάται επίσης την ακρίβεια και την επάρκεια των τιμών του (κατά την έννοια του άρθρου 696 του Αστικού Κώδικα) και αποδέχεται ότι το παραπάνω τίμημα θα αποτελεί πλήρη αποζημίωσή του και ότι αυτό καλύπτει, εκτός αν άλλως ορίζεται στο Συμφωνητικό, όλες τις απαιτούμενες δαπάνες για την εκτέλεση της Σύμβασης και στις οποίες περιλαμβάνονται χωρίς περιορισμό και όλως ενδεικτικώς, οι δαπάνες των μισθών και ημερομισθίων του προσωπικού του, οι δαπάνες για μετακινήσεις του προσωπικού του, η αξία των τυχόν υλικών και εφοδίων τα οποία προβλέπεται να διατεθούν από τον Ανάδοχο, οι δαπάνες χρησιμοποίησης μηχανημάτων, οι δαπάνες μεταφοράς, ασφάλισης, εναποθήκευσης, δοκιμών, οι δαπάνες λειτουργίας, συντήρησης, απόσβεσης, μίσθωσης μηχανημάτων και οχημάτων, οι δαπάνες εφαρμογής των σχεδίων και εντολών, προσπέλασης στις εγκαταστάσεις της **Λιγνιτικής Μεγαλόπολης Α.Ε.**, και στις θέσεις λήψεως των υλικών, οι δαπάνες εργοταξιακών εγκαταστάσεων του Αναδόχου, τα γενικά έξοδα (συμπεριλαμβανομένων των φόρων, τελών, δασμών κ.λπ.), οι κάθε είδους επιβαρύνσεις σε σχέση με το κάθε κατηγορίας προσωπικό του στις οποίες περιλαμβάνονται ιδίως οι εισφορές του εργοδότη σε όλους του ασφαλιστικούς οργανισμούς, οι δασμοί που επιβάλλονται σε όλα τα εισαγόμενα από το εξωτερικό υλικά, εφόδια και εξοπλισμό, το κέρδος του Αναδόχου, οι δαπάνες συντήρησης σε ολόκληρη τη χρονική διάρκεια που καθορίζεται στη Σύμβαση, καθώς και κάθε άλλη δαπάνη που συνεπάγεται η συμμόρφωσή του στις προβλέψεις της Σύμβασης για την αποπεράτωση και την Οριστική Παραλαβή των υπηρεσιών.

### **Άρθρο 26**

#### **Τρόπος πληρωμής - Συμψηφισμός Απαιτήσεων - Εκκαθάριση Λογαριασμών**

- 26.1 Οι πληρωμές προς τον Ανάδοχο θα γίνονται σύμφωνα με τους όρους και εντός της καθοριζόμενης προθεσμίας στο Συμφωνητικό ή/και στους Ειδικούς Όρους της Σύμβασης.
- 26.2 Για την πραγματοποίηση των πληρωμών μέσα στην πιο πάνω προθεσμία, ο Ανάδοχος υποχρεούται να υποβάλει τα απαραίτητα δικαιολογητικά κατά περίπτωση, όπως αυτά καθορίζονται στους Ειδικούς Όρους της Σύμβασης, τα οποία θα πρέπει να είναι επακριβή και πλήρη.

Μέσα στην προθεσμία αυτή θα πρέπει να έχουν ολοκληρωθεί από την Επιχείρηση και οι πάσης φύσεως έλεγχοι της ακρίβειας και της πληρότητας των υποβληθέντων δικαιολογητικών.

- 26.3 Εκτός αν καθορίζεται διαφορετικά στους Ειδικούς Όρους Σύμβασης, όλες οι πληρωμές, οι σχετικές με τη Σύμβαση, θα γίνονται από την Επιχείρηση προς τον Ανάδοχο και ο Ανάδοχος θα είναι αποκλειστικά υπεύθυνος έναντι οποιωνδήποτε τρίτων για τις πληρωμές προς αυτούς.
- 26.4 Ο Ανάδοχος είναι υποχρεωμένος να συνεχίσει χωρίς διακοπή την εκτέλεση της Σύμβασης, ανεξάρτητα από οποιοδήποτε διακανονισμό ή/και καθυστέρηση πληρωμής συμβατικών ποσών από υπαιτιότητα της Επιχείρησης, μετά τα χρονικά όρια που καθορίζονται στην παραπάνω παράγραφο 26.1.  
Σε περίπτωση καθυστέρησης, χωρίς υπαιτιότητα του Αναδόχου, πληρωμών ποσών που υπερβαίνουν ποσοστό δέκα τοις **εκατό (10%)** του συνολικού συμβατικού τιμήματος, για χρονικό διάστημα πέραν του διπλάσιου της προθεσμίας που προβλέπεται από την παραπάνω παράγραφο 26.1, ο Ανάδοχος δικαιούται να διακόψει την εκτέλεση των εργασιών κατόπιν υποβολής προς τη [Λιγνιτική Μεγαλόπολης Α.Ε.](#), Ειδικής Εγγράφου Δήλωσης και μέχρι την καταβολή προς αυτόν των ληξιπρόθεσμων οφειλομένων ποσών.  
Στο πιο πάνω συνολικό συμβατικό τίμημα συνυπολογίζονται τα ποσά των Συμπληρωμάτων της Σύμβασης, των αναθεωρήσεων και των τυχόν πρόσθετων εργασιών που έχουν εγκριθεί από την Επιχείρηση, για τις οποίες δεν έχουν υπογραφεί σχετικά συμπληρώματα.
- 26.5 Οι πληρωμές προς τον Ανάδοχο θα γίνονται μέσω λογαριασμού μιας οποιασδήποτε Τράπεζας που θα προσδιοριστεί από τον Ανάδοχο έγκαιρα, στο νόμισμα που προβλέπεται στο Συμφωνητικό της Σύμβασης.
- 26.6 Καμιά πληρωμή δεν θα γίνεται στον Ανάδοχο χωρίς συμμόρφωσή του προς τους κανονισμούς των Ελληνικών Φορολογικών Αρχών, οι οποίοι ισχύουν κατά το χρόνο της πληρωμής.  
Πληρωμές σε μετρητά θα γίνονται μέχρι του ανωτάτου ορίου που καθορίζεται κάθε φορά από την Ελληνική Νομοθεσία.
- 26.7 Καμιά πληρωμή δεν θα γίνεται στον Ανάδοχο χωρίς να αποδεικνύεται με αντίστοιχα πιστοποιητικά ότι έχουν πλήρως εκπληρωθεί όλες οι υποχρεώσεις του προς τον ΕΦΚΑ ή και σε άλλους Ασφαλιστικούς Οργανισμούς, σε σχέση με το προσωπικό του [[Πιστοποιητικό Ασφαλιστικής Ενημερότητας, Αναλυτικές Περιοδικές Δηλώσεις \(ΑΠΔ\)](#) κ.λπ.].
- 26.8 Ο Ανάδοχος θα εκπληρώνει όλες τις υποχρεώσεις του, που απορρέουν από τη Σύμβαση, σε σχέση με πληρωμές κάθε φόρου, δασμού, κρατήσεων και λοιπών τελών που τυχόν οφείλει να καταβάλει με βάση την ισχύουσα Νομοθεσία, όπως επίσης θα είναι πλήρως υπεύθυνος να αποκαθιστά κάθε ζημιά που θα υποστεί η Επιχείρηση, εξαιτίας της μη εκπλήρωσης από αυτόν των παραπάνω υποχρεώσεων του.
- 26.9 Ο Ανάδοχος αποδέχεται ρητά ότι η Επιχείρηση δύναται να παρακρατεί και να αποδίδει σύμφωνα με την κείμενη νομοθεσία, από τα προσκομιζόμενα προς πληρωμή τιμολόγια του Αναδόχου, οποιαδήποτε ποσά οφείλει να πληρώσει ο Ανάδοχος έναντι φόρου εισοδήματος ή οποιωνδήποτε άλλων επιβαρύνσεων υπέρ της Πολιτείας ή των Ασφαλιστικών Ιδρυμάτων ή υπέρ οποιουδήποτε τρίτου.  
Επίσης, ο Ανάδοχος εκχωρεί το δικαίωμα στη [Λιγνιτική Μεγαλόπολης Α.Ε.](#), όπως, σε περίπτωση που αυτός καθυστερεί αδικαιολόγητα την καταβολή δεδουλευμένων αποδοχών στο προσωπικό που απασχολείται στο πλαίσιο της υπόψη Σύμβασης, με αποτέλεσμα να προβάλλονται τεκμηριωμένα διεκδικήσεις των υπόψη εργαζομένων από τη [Λιγνιτική Μεγαλόπολης Α.Ε.](#), και δεδομένων των επιπτώσεων που έχει σε αυτή η εκκρεμότητα, να δεσμεύσει αντίστοιχο ποσό και κατά ανώτατο μέχρι του ποσού που οφείλει η [Λιγνιτική Μεγαλόπολης Α.Ε.](#), στον Ανάδοχο από μεταξύ τους συμβάσεις, ώστε να καλύψει τις υπόψη απαιτήσεις.

- 26.10 Η Επιχείρηση διατηρεί το δικαίωμα παρακράτησης των τυχόν απαιτήσεών της, που απορρέουν από τη Σύμβαση, από οποιαδήποτε πληρωμή προς τον Ανάδοχο. Το δικαίωμα αυτό μπορεί να ασκηθεί ακόμη και αν το ποσό της απαίτησης δεν έχει επιδικασθεί ή ο Ανάδοχος έχει αντιρρήσεις αναφορικά προς την απαίτηση αυτή.
- Η παρακράτηση αυτή θα πραγματοποιηθεί μόνο εάν ο Ανάδοχος δεν προβεί σε τακτοποίηση της απαίτησης κατά τρόπο που να ικανοποιεί την Επιχείρηση.
- Για το σκοπό αυτό η Επιχείρηση πρέπει να στέλνει έγγραφη ειδοποίηση στον Ανάδοχο ορίζοντας ένα εύλογο χρονικό διάστημα για την ικανοποίηση της απαίτησης και μέχρι να ικανοποιηθεί η απαίτηση, η Επιχείρηση δύναται να αναστείλει ισόποσες πληρωμές προς τον Ανάδοχο.
- Πριν από την Οριστική Παραλαβή του αντικειμένου ο Ανάδοχος θα καταθέσει στην Επιχείρηση ανέκκλητη δήλωση ότι ο ίδιος ευθύνεται, σε κάθε περίπτωση, για οποιαδήποτε τυχόν απαίτηση των Υποπρομηθευτών και Υπεργολάβων του, έναντι της Επιχείρησης.

## **Άρθρο 27** **Επιμέρους αναλυτικοί λογαριασμοί**

- 27.1 Κατά τη διάρκεια της υλοποίησης της Σύμβασης θα καταγράφονται όλα τα αναγκαία στοιχεία για την επιμέτρηση των ποσοτήτων των εκτελούμενων εργασιών.
- 27.2 Τα επιμετρητικά στοιχεία λαμβάνονται από κοινού από εξουσιοδοτημένους εκπροσώπους της Επιβλέπουσας Υπηρεσίας της Επιχείρησης και του Αναδόχου και καταχωρούνται σε επιμετρητικά φύλλα, σε **δύο (2)** τουλάχιστον αντίγραφα, που υπογράφονται από τα δύο μέρη και που καθένα τους παίρνει από ένα (1) αντίγραφο.
- Οι καταχωρήσεις στα επιμετρητικά φύλλα πρέπει να γίνονται με κάθε δυνατή ακρίβεια και, εφόσον απαιτείται, να συμπληρώνονται με σκαριφήματα ή σχέδια ή οποιαδήποτε άλλα στοιχεία.
- 27.3 Η Επιβλέπουσα Υπηρεσία έχει το δικαίωμα να αρνείται την καταχώριση στα επιμετρητικά φύλλα ελαττωματικών εργασιών ή ακατάλληλων υλικών.
- Σε καμία περίπτωση η καταχώριση στα επιμετρητικά φύλλα δεν αποτελεί απόδειξη ότι η εργασία είναι ικανοποιητική ή τα υλικά κατάλληλα.
- Τα οποιαδήποτε ελαττώματα, σφάλματα, παραλείψεις ή ατέλειες διέπονται από τις διατάξεις του άρθρου 23 του παρόντος τεύχους.
- 27.4 Με βάση τις καταχωρίσεις στα επιμετρητικά φύλλα ο Ανάδοχος συντάσσει σε ψηφιακή μορφή που θα συμφωνείται μεταξύ των αντισυμβαλλομένων και σε ένα έγγραφο αντίτυπο επιμετρήσεις που θα καλύπτουν διαχωρίσιμα και αυτοτελώς επιμετρήσιμα, κατά την άποψη της Επιχείρησης, μέρη της Σύμβασης.
- Η επιμέτρηση περιλαμβάνει συνοπτική περιγραφή της κάθε εργασίας, με ένδειξη του αντίστοιχου άρθρου του τιμολογίου ή των «τιμών μονάδας νέων εργασιών», τους αναλυτικούς υπολογισμούς για τον προσδιορισμό της ποσότητας των εργασιών που εκτελέστηκαν και τα αναγκαία επιμετρητικά σχέδια και διαγράμματα που συντάχθηκαν με βάση τα εγκεκριμένα σχέδια του άρθρου 3 του παρόντος τεύχους.
- 27.5 Στην περίπτωση που κατά τη λήψη των επιμετρητικών στοιχείων οι πραγματικές διαστάσεις ή/και ποσότητες είναι μεγαλύτερες από τις αντίστοιχες των εγκεκριμένων σχεδίων, οι επιμετρήσεις συντάσσονται πάντοτε με βάση τις διαστάσεις ή/και ποσότητες που φαίνονται στα εγκεκριμένα σχέδια, εκτός εάν οι μεγαλύτερες διαστάσεις ή/και ποσότητες προέκυψαν από γραπτή εντολή της Επιχείρησης.
- Εάν οι πραγματικές διαστάσεις ή/και ποσότητες είναι μικρότερες από τις αντίστοιχες των εγκεκριμένων σχεδίων, οι επιμετρήσεις θα συντάσσονται με βάση τις πραγματικές διαστάσεις ή/και ποσότητες, εφόσον η Επιχείρηση κάνει δεκτό ότι οι μικρότερες διαστάσεις ή/και ποσότητες δεν θέτουν σε κίνδυνο την ασφάλεια του συντηρηθέντος αντικειμένου και δεν δημιουργούν κακοτεχνία, για την οποία ισχύουν οι διατάξεις του άρθρου 23 του παρόντος τεύχους.



- 27.6 Οι επιμετρήσεις, συνοδευόμενες από τα επιμετρητικά φύλλα και τα αναγκαία επιμετρητικά σχέδια, υποβάλλονται από τον Ανάδοχο στην Επιβλέπουσα Υπηρεσία για έλεγχο, αφού υπογραφούν απ' αυτόν με την ένδειξη «όπως συντάχθηκε από τον Ανάδοχο».  
Η Επιβλέπουσα Υπηρεσία μετά από τον σχετικό έλεγχο και την τυχόν διόρθωση των υπολογισμών τις κοινοποιεί στον Ανάδοχο, ο οποίος αν δεν τις αποδέχεται μπορεί να ακολουθήσει τη διαδικασία του άρθρου 34 του παρόντος τεύχους περί διαφωνιών.
- 27.7 Όταν πρόκειται για εργασίες που η ποσοτική τους επαλήθευση δεν θα είναι δυνατή, όπως είναι εργασίες που πρόκειται να επικαλυφθούν από άλλες και να μην είναι τελικά εμφανείς ή όταν οι ποσότητες που παραλαμβάνονται επιβάλλεται να ζυγιστούν, ο Ανάδοχος υποχρεούται να καλέσει της Επιβλέπουσα Υπηρεσία και από κοινού να προβούν στην καταμέτρηση, χαρακτηρισμό ή ζύγιση και να συντάξουν πρωτόκολλο παραλαβής αφανών εργασιών, πρωτόκολλο χαρακτηρισμού εκσκαφών ή πρωτόκολλο ζύγισης αντίστοιχα.  
Όλα τα παραπάνω πρωτόκολλα θα ληφθούν υπόψη για τη σύνταξη των σχετικών επιμετρήσεων, για τις οποίες ισχύουν οι όροι των προηγούμενων παραγράφων.
- 27.8 Ο Ανάδοχος δεν έχει το δικαίωμα να καλύψει τα αφανή τμήματα των εργασιών προτού να ληφθούν τα στοιχεία για τη σύνταξη των σχετικών πρωτοκόλλων.  
Ο Ανάδοχος είναι υποχρεωμένος, μέχρι και την Οριστική Παραλαβή, εφόσον το ζητήσει η Επιχείρηση, να αποκαλύπτει οποιοδήποτε τμήμα αφανούς εργασίας για έλεγχο τυχόν ελαττωμάτων, ελλείψεων, βλαβών ή ατελειών.  
Σε περίπτωση διαπίστωσης τέτοιων ελαττωμάτων κ.λπ. οι δαπάνες για την αποκάλυψη, τις επισκευές και την αποκατάσταση στην αρχική τους κατάσταση βαρύνουν τον Ανάδοχο, ενώ στην αντίθετη περίπτωση όλες οι σχετικές δαπάνες βαρύνουν την Επιχείρηση.
- 27.9 Ο Ανάδοχος είναι υποχρεωμένος να υποβάλλει στην Επιβλέπουσα Υπηρεσία το αργότερο μέσα σε **δύο (2) μήνες** από την περάτωση των εργασιών ή όπως άλλως ορίζεται στους Ειδικούς Όρους Σύμβασης, τις τυχόν επιμετρήσεις που δεν έχουν ακόμα υποβληθεί.  
Σε περίπτωση που δεν υποβληθούν εμπρόθεσμα από τον Ανάδοχο όλες οι επιμετρήσεις, επιβάλλεται σε βάρος του, για κάθε συμπληρωμένο μήνα καθυστέρησης, ειδική Ποινική Ρήτρα που ανέρχεται σε ποσοστό **δύο χιλιοστών (2‰)** επί του συνολικού ποσού που έχει καταβληθεί μέχρι τότε στον Ανάδοχο.  
Ανεξάρτητα από την επιβολή της Ποινικής Ρήτρας, οι επιμετρήσεις είναι δυνατό να συντάσσονται από την Επιχείρηση, που μπορεί να χρησιμοποιήσει για αυτό ιδιώτες τεχνικούς και συνεργεία, καταλογίζοντας τη σχετική δαπάνη σε βάρος του Αναδόχου.  
Οι επιμετρήσεις που συντάσσονται μ' αυτόν τον τρόπο κοινοποιούνται στον Ανάδοχο.
- 27.10 Μέσα σε προθεσμία **δεκαπέντε (15) ημερών** από την επιστροφή προς τον Ανάδοχο της τελευταίας επιμέτρησης, ο Ανάδοχος υποχρεούται να συντάξει και υποβάλλει στην Επιβλέπουσα Υπηρεσία την Τελική Επιμέτρηση, δηλαδή τελικό συνοπτικό πίνακα που ανακεφαλαιώνει τις ποσότητες όλων των επιμέρους επιμετρήσεων και των πρωτοκόλλων αφανών εργασιών.  
Οι ποσότητες που εμφανίζονται στον εν λόγω πίνακα τίθενται όπως ελέγχθηκαν από την Επιβλέπουσα Υπηρεσία ή όπως διορθώθηκαν κατά τη διαδικασία περί επιλύσεως διαφωνιών του άρθρου 34 του παρόντος τεύχους.  
Η καταχώριση αυτή στην Τελική Επιμέτρηση δεν θα ερμηνεύεται ως παραίτηση του Αναδόχου από διαφωνίες που έχουν ασκηθεί εμπρόθεσμα και εκκρεμούν, ούτε παρέχει το δικαίωμα σ' αυτόν να υποβάλλει νέες.  
Η εν λόγω Τελική Επιμέτρηση τελεί υπό την έγκριση της Προϊσταμένης Υπηρεσίας.

## **Άρθρο 28** **Αυξομειώσεις Συμβατικού Τιμήματος**

- 28.1 Στην περίπτωση που η Επιχείρηση ασκήσει εμπροθέσμως τα αναφερόμενα στην παράγραφο 20.1.1 δικαιώματα προαίρεσης, ο Ανάδοχος είναι υποχρεωμένος να αναλάβει την υλοποίηση του επιπλέον συμβατικού αντικειμένου χωρίς να δικαιούται να προβάλει

οποιαδήποτε απαίτηση που να προέρχεται ή να απορρέει εκ της ασκήσεως των υπόψη δικαιωμάτων.

- 28.2 Στην περίπτωση που η Επιχείρηση ζητήσει να επιφέρει οποιεσδήποτε μεταβολές στη μορφή, στην ποιότητα, στο είδος και στην ποσότητα οποιουδήποτε τμήματος της Σύμβασης, σύμφωνα με τα προβλεπόμενα στις παραγράφους 20.1.2 και 20.1.3 του παρόντος τεύχους, ο Ανάδοχος είναι υποχρεωμένος να εκτελέσει τις πρόσθετες αυτές εργασίες με τις συμβατικές τιμές μέχρι του ορίου που καθορίζεται στους Ειδικούς Όρους της Σύμβασης.
- 28.3 Αν η αύξηση των ποσοτήτων των εργασιών, συνεπάγεται αύξηση μεγαλύτερη του **εκατό τοις εκατό (100%)** της συμβατικής δαπάνης κάθε είδους ή ομάδας ομοειδών εργασιών, όπως τα είδη ή οι ομάδες αυτές προσδιορίζονται με τη Σύμβαση και με την προϋπόθεση ότι η αύξηση στο συνολικό Συμβατικό Τίμημα δεν θα υπερβαίνει τα όρια που καθορίζονται στην προηγούμενη παράγραφο, ο Ανάδοχος υποχρεούται να εκτελέσει τις επιπλέον ποσότητες, μπορεί όμως να ζητήσει νέες τιμές μόνο γι' αυτές που οδηγούν σε υπέρβαση του **εκατό τοις εκατό (100%)** της αντίστοιχης συμβατικής δαπάνης, σύμφωνα με τα οριζόμενα στο άρθρο 20 του παρόντος τεύχους.  
Στην περίπτωση αυτή γίνεται ιδιαίτερη συμφωνία για τις τιμές και σε περίπτωση διαφωνίας εφαρμόζεται η διαδικασία του άρθρου 34 του παρόντος τεύχους.  
Η υποβολή τυχόν αντιρρήσεων του Αναδόχου ή η εκκρεμότητα των διαφορών που έχουν ανακύψει δεν δίνει το δικαίωμα στον Ανάδοχο να αρνηθεί ή να καθυστερήσει την εκτέλεση των εν λόγω εργασιών.
- 28.4 Η Επιχείρηση, στο πλαίσιο των προβλεπομένων στις παραγράφους 20.1.2 και 20.1.3 του παρόντος τεύχους, δικαιούται να μειώσει το αντικείμενο της Σύμβασης μέχρι του ορίου που καθορίζεται στους Ειδικούς Όρους της Σύμβασης, χωρίς ο Ανάδοχος να δικαιούται οποιαδήποτε αποζημίωση.
- 28.5 Όλα τα όρια ή ποσοστά του παρόντος άρθρου αναφέρονται στις αρχικές ποσότητες και τιμές μονάδας της Σύμβασης μαζί με τα συμβολαιοποιημένα απρόβλεπτα και δεν περιλαμβάνεται σ' αυτά αναθεώρηση τιμών, μεταγενέστερη τροποποίησή τους, ή οποιαδήποτε αποζημίωση.

## **Άρθρο 29**

### **Φόροι, δασμοί και λοιπές επιβαρύνσεις του Αναδόχου**

- 29.1 Τον Ανάδοχο βαρύνουν όλες οι δαπάνες για εκτελωνισμούς, φόρους, τέλη, δασμούς, κρατήσεις και οποιεσδήποτε άλλες νόμιμες επιβαρύνσεις, όπως ισχύουν κατά το χρόνο που δημιουργείται η υποχρέωση καταβολής τους.
- 29.2 Με βάση την υποχρέωσή του αυτή ο Ανάδοχος πρέπει να τηρεί όλες τις νόμιμες διατυπώσεις και τα φορολογικά και λοιπά στοιχεία, που απαιτούνται από την Ελληνική Νομοθεσία και να συμμορφώνεται αυστηρά προς όλες τις διαδικασίες που καθορίζονται από τις ισχύουσες διατάξεις της Ελληνικής Νομοθεσίας.  
Τον Ανάδοχο βαρύνουν επίσης πρόσθετοι φόροι, δασμοί ή/και πρόστιμα για τη μη πιστή τήρηση των παραπάνω υποχρεώσεών του και σε περίπτωση που από τις αρμόδιες Αρχές οι επιβαρύνσεις αυτές, εκ λάθους ή παραδρομής, χρεωθούν στην Επιχείρηση, θα καταβληθούν από αυτήν αλλά θα παρακρατηθούν από την πρώτη πληρωμή του Αναδόχου.
- 29.3 Δασμοί, φόροι και άλλες σχετικές επιβαρύνσεις, που καταβλήθηκαν τυχόν από την Επιχείρηση λόγω παράλειψης του Αναδόχου, των Υπεργολάβων του και Υποπρομηθευτών του να συμμορφωθούν προς τις κείμενες διατάξεις της φορολογικής Νομοθεσίας θα απαιτηθούν από την Επιχείρηση και θα εισπραχθούν έντοκα από τον Ανάδοχο οποτεδήποτε και κατά οποιονδήποτε τρόπο ακόμη και με παρακράτηση πληρωμών κ.λπ.
- 29.4 Ειδικότερα και όλως ενδεικτικά και όχι περιοριστικά ο Ανάδοχος υποχρεούται για τα παρακάτω.

- 29.4.1 Φόροι, Δασμοί και λοιπές επιβαρύνσεις εκτός Ελλάδας.  
Όλοι οι φόροι, δασμοί και λοιπές σχετικές επιβαρύνσεις που αναφέρονται ή που θα επιβληθούν εκτός Ελλάδας στον Ανάδοχο, στους Υποπρομηθευτές του, στους Υπεργολάβους του και στο Προσωπικό τους, καθώς επίσης και στα υλικά, στον Εξοπλισμό και στις εργασίες που απαιτούνται να γίνουν εκτός Ελλάδας για την εκτέλεση της Σύμβασης, όπως προβλέπεται από αυτή, θα βαρύνουν τον Ανάδοχο.
- 29.4.2 Φόροι, Δασμοί και λοιπές επιβαρύνσεις στην Ελλάδα.  
Δασμοί εισαγωγής, όλοι οι τελωνειακοί δασμοί και οι σχετικοί φόροι κάθε είδους, καθώς και όλες οι κάθε είδους λοιπές επιβαρύνσεις που επιβάλλονται ή που θα επιβληθούν επί του Εξοπλισμού, πρώτων υλών, ημικατεργασμένων και έτοιμων προϊόντων, ανταλλακτικών κάθε είδους μηχανήματος, υλικών και προϊόντων που τυχόν θα διατεθούν από τον Ανάδοχο στο πλαίσιο των υποχρεώσεων του για την υλοποίηση της Σύμβασης, θα βαρύνουν τον Ανάδοχο.
- 29.4.3 Φόρος εισοδήματος και σχετικές δαπάνες του Αναδόχου, των Υπεργολάβων του, των Υποπρομηθευτών του κ.λπ.  
Ο Ανάδοχος, οι Υπεργολάβοι και οι Υποπρομηθευτές του, και το Προσωπικό του, που απασχολείται από αυτούς, θα πληρώσουν το φόρο εισοδήματος και τις σχετικές επιβαρύνσεις που θα επιβληθούν στην Ελλάδα, αναφορικά με τη Σύμβαση και σύμφωνα με την Ελληνική Νομοθεσία και τις Διμερείς Κυβερνητικές Συμφωνίες, εάν υπάρχουν τέτοιες.  
Για το σκοπό αυτό η Επιχείρηση θα εφαρμόζει τις παρακρατήσεις οι οποίες προβλέπονται από τη φορολογική Νομοθεσία.  
Ο Ανάδοχος θα φέρει το βάρος και θα είναι υπεύθυνος για την πληρωμή στην Ελλάδα των λοιπών φόρων, των Δημοτικών φόρων και τελών, των εισφορών, των εργατοτεχνικών εισφορών, των συνεισφορών και οποιωνδήποτε άλλων επιβαρύνσεων, οι οποίες επιβάλλονται ή πρόκειται να επιβληθούν στην Ελλάδα, αναφορικά με τη Σύμβαση, υπέρ του Δημοσίου, των Δήμων και Κοινοτήτων και άλλων τοπικών Αρχών, Ιδρυμάτων και Ταμείων Δημοσίου ενδιαφέροντος [όπως ο Ενιαίος Φορέας Κοινωνικής Ασφάλισης (ΕΦΚΑ), το Ταμείο Μηχανικών Εργοληπτών Δημοσίων Έργων (ΤΜΕΔΕ) κ.λπ.] και οι οποίες δαπάνες αφορούν στον ίδιο και στο Προσωπικό Ελληνικής ή ξένης υπηκοότητας πάσης φύσεως και κατηγορίας που απασχολείται από τον Ανάδοχο, τους Υπεργολάβους του και τους Υποπρομηθευτές του.  
Η Επιχείρηση δεν φέρει καμιά ευθύνη στην περίπτωση αδυναμίας εξοφλήσεως χρέους εκ μέρους του Αναδόχου, του προσωπικού του Αναδόχου, των Υπεργολάβων και Υποπρομηθευτών του.  
Ο Ανάδοχος, οι Υπεργολάβοι και Υποπρομηθευτές του υποχρεούνται να συμμορφώνονται απόλυτα και με δικά τους έξοδα προς τις διατάξεις της Ελληνικής Νομοθεσίας, η οποία αφορά στη φορολογία, ασφάλιση κ.λπ.  
Οποιαδήποτε διαφορά προκύψει εξαιτίας μείωσης ή αύξησης των συντελεστών του φόρου εισοδήματος, ο οποίος ισχύει στην Ελλάδα κατά την ημερομηνία του Διαγωνισμού και έχει άμεση επίδραση επί του Αναδόχου ή/και του προσωπικού του, θα είναι υπέρ ή σε βάρος του Αναδόχου ή/και του προσωπικού του.
- 29.4.4 Εισαγωγή μηχανημάτων, εργαλείων, εξαρτημάτων κ.λπ. με υποχρέωση επανεξαγωγής.  
Ο Ανάδοχος είναι αποκλειστικά υπεύθυνος για όλα τα είδη τα οποία εισάγονται για τις ανάγκες της Σύμβασης με υποχρέωση επανεξαγωγής τους, συμμορφούμενος προς τις σχετικές διατάξεις των Νόμων. Επιπρόσθετα ο Ανάδοχος θα είναι υπεύθυνος για την εφαρμογή των σχετικών διατάξεων των Ελληνικών Νόμων περί λαθρεμπορίου.  
Τα εισαχθέντα είδη με υποχρέωση επανεξαγωγής, μπορεί να μεταβιβαστούν σε τρίτα πρόσωπα μόνο σύμφωνα με τις διατάξεις της ισχύουσας Ελληνικής Νομοθεσίας.

Σε περίπτωση που θα απολεσθούν είδη εισαχθέντα επί επανεξαγωγή, η Επιχείρηση και οι σχετικές Τελωνειακές Αρχές θα ειδοποιηθούν δεόντως και πάραυτα.

#### 29.4.5 Λογιστικά βιβλία και έγγραφα.

Ο Ανάδοχος θα τηρεί όλα τα στοιχεία, τα λογιστικά, φορολογικά και λοιπά βιβλία τα οποία απαιτούνται από την Ελληνική Νομοθεσία, θα συμμορφώνεται αυστηρά προς όλες τις διαδικασίες οι οποίες απαιτούνται από τις σχετικές διατάξεις και θα δίνει όλα τα στοιχεία, τα έγγραφα και τις πληροφορίες τις οποίες η Επιχείρηση, κατά την άποψή της, δύναται να ζητήσει σχετικά με οποιαδήποτε απαίτηση έναντι των Ελληνικών Αρχών.

29.5 Την Επιχείρηση βαρύνει και δεν περιλαμβάνεται στο Συμβατικό Τμήμα, ο ΦΠΑ ή ισοδύναμος φόρος που επιβάλλεται ή θα επιβληθεί στην Ελλάδα επί των τιμολογίων του Εξοπλισμού και των άλλων τιμολογίων υπηρεσιών, που θα εκδώσει ο Ανάδοχος προς την Επιχείρηση, στα πλαίσια της παρούσας Σύμβασης.

### **Άρθρο 30 Ασφαλίσεις**

30.1 Ο Ανάδοχος πέραν από τις λοιπές υποχρεώσεις και ευθύνες του που απορρέουν από τη Σύμβαση, είναι υποχρεωμένος, εκτός εάν προβλέπεται διαφορετικά στους Ειδικούς Όρους της Σύμβασης και σύμφωνα με τα οριζόμενα σ' αυτούς, να συνομολογήσει με ασφαλιστικές εταιρείες (ελληνικές ή ξένες) και να διατηρεί και να παρακολουθεί με δικές του δαπάνες, τις παρακάτω ασφαλίσεις:

- α. Ασφάλιση κατά παντός κινδύνου,
- β. Ασφάλιση έναντι κινδύνων από τυχαία περιστατικά και ανωτέρα βία (πυρκαϊά, σεισμός κ.λπ.),
- γ. Ασφάλιση αστικής ευθύνης του Αναδόχου έναντι τρίτων και Εργοδοτικής Ευθύνης του Αναδόχου,
- δ. Ασφάλιση μεταφοράς,
- ε. Ασφάλιση των οχημάτων, μηχανημάτων κ.λπ. του Αναδόχου,
- στ. Ασφάλιση του προσωπικού του Αναδόχου,
- ζ. Ασφάλιση υλικών χορηγούμενων από τη [Λιγνιτική Μεγαλόπολης Α.Ε.](#), στον Ανάδοχο

Επιπλέον, ο Ανάδοχος αναλαμβάνει την υποχρέωση, με την απαιτούμενη επέκταση του Ασφαλιστηρίου Συμβολαίου του περί αστικής ευθύνης (περίπτωση γ. παραπάνω), να μην εγείρει οποιαδήποτε αγωγή, σε καμία περίπτωση, κατά της Επιχείρησης ή να μη θεωρήσει την Επιχείρηση ή τους συμβούλους της ή τη Διοίκηση και το προσωπικό της υπεύθυνους για οποιαδήποτε ζημία ή/και απώλεια ή/και καταστροφή του Εξοπλισμού ή εγκαταστάσεων της [Λιγνιτικής Μεγαλόπολης Α.Ε.](#), καθώς επίσης αναλαμβάνει την υποχρέωση να μην εγείρει αγωγή στην περίπτωση ζημιών ιδίου ή τρίτων, καθώς και για σωματική βλάβη ή θάνατο οποιουδήποτε προσώπου, που θα συμβούν σε οποιοδήποτε χρόνο.

30.2 Τα ασφαλιστήρια συμβόλαια για κάθε μία από τις παραπάνω ασφαλίσεις θα πρέπει να είναι στην Ελληνική γλώσσα, και να περιέχουν και να καλύπτουν κατ' ελάχιστον τα καθοριζόμενα στο Τεύχος "Ασφαλίσεις".

Επιπλέον, τα πρωτότυπα ασφαλιστήρια συμβόλαια, νόμιμα υπογεγραμμένα από τον Ανάδοχο και την ασφαλιστική εταιρία, θα πρέπει να κατατίθενται στην Επιχείρηση τουλάχιστον **δεκαπέντε (15) ημέρες** πριν από την έναρξη των εργασιών, και σε κάθε περίπτωση πριν από την εγκατάσταση του Αναδόχου στον τόπο παροχής των υπηρεσιών.

## ΕΝΟΤΗΤΑ 11: ΑΝΑΣΤΟΛΗ ΕΡΓΑΣΙΩΝ - ΠΟΙΝΙΚΕΣ ΡΗΤΡΕΣ – ΔΙΑΦΩΝΙΕΣ

### Άρθρο 31 Αναστολή Εργασιών

- 31.1 Ο Ανάδοχος υποχρεούται, ύστερα από γραπτή εντολή της Επιχείρησης, να αναστέλλει την εκτέλεση των εργασιών στις εγκαταστάσεις της **Λιγνιτικής Μεγαλόπολης Α.Ε.**, σε οποιοδήποτε τμήμα της Σύμβασής ή στο σύνολό της, για όσο χρονικό διάστημα και με όποιο τρόπο η Επιχείρηση κρίνει αναγκαίο.
- 31.2 Για να θεωρηθεί μια διακοπή εργασιών ότι συνιστά αναστολή εκτέλεσης των εργασιών, κατά τις διατάξεις του παρόντος άρθρου, θα πρέπει να έχει γίνει μετά από έγγραφη εντολή της Επιβλέπουσας Υπηρεσίας.  
Σε περίπτωση τέτοιας έγγραφης εντολής διακοπής, ο Ανάδοχος θα δικαιούται να ζητήσει και η Επιχείρηση υποχρεούται να καθορίσει, την απαιτούμενη παράταση προθεσμίας και τα πλήρως δικαιολογημένα και αποδεδειγμένα έξοδα του Αναδόχου που πραγματοποίησε, εξαιτίας της διακοπής αυτής, μέσα στις εγκαταστάσεις της **Λιγνιτικής Μεγαλόπολης Α.Ε.**, ή για την κινητοποίηση του προσωπικού του και του εξοπλισμού για την εγκατάστασή του στον τόπο υλοποίησης των υπηρεσιών ή που συνδέονται άμεσα και αιτιωδώς με τις σχετικές εργασίες στις εγκαταστάσεις της **Λιγνιτικής Μεγαλόπολης Α.Ε.**, εκτός των περιπτώσεων κατά τις οποίες η εν λόγω διακοπή:
- προκύπτει από εφαρμογή άλλων διατάξεων της Σύμβασης, ή
  - προέρχεται από λόγους για τους οποίους ευθύνεται ο Ανάδοχος ή
  - οφείλεται σε λόγους ασφαλείας των εγκαταστάσεων της **Λιγνιτικής Μεγαλόπολης Α.Ε.**
- 31.3 Εφόσον η παραπάνω έγγραφη εντολή διακοπής αφορά το σύνολο των εργασιών στις εγκαταστάσεις της **Λιγνιτικής Μεγαλόπολης Α.Ε.** και διαρκέσει περισσότερο από **εκατόν πενήντα (150) συνεχείς ημερολογιακές ημέρες** ή αν οι τμηματικές διακοπές οι οποίες αφορούν σε τμήματα της Σύμβασης ή αφορούν σε χρονικές περιόδους διακοπών είτε όλης της Σύμβασης είτε σε τμήματα αυτής, διαρκέσουν αθροιστικά περισσότερο από **διακόσιες (200) ημερολογιακές ημέρες**, τότε ο Ανάδοχος έχει το δικαίωμα, ύστερα από γραπτή ανακοίνωση προς την Επιβλέπουσα Υπηρεσία, να ζητήσει την άδεια να επαναρχίσει τις εργασίες.  
Εάν η σχετική άδεια δεν του δοθεί μέσα σε προθεσμία **είκοσι (20) ημερών** από την αποστολή της ανακοίνωσης ή εφόσον δεν υπάρξει συμφωνία μεταξύ Επιχείρησης και Αναδόχου για περαιτέρω παράταση της διακοπής των εργασιών, τότε ο Ανάδοχος δύναται να αιτηθεί τη λύση της Σύμβασης σύμφωνα με την παράγραφο 44.3 του παρόντος τεύχους.
- 31.4 Σε περίπτωση που η Επιβλέπουσα Υπηρεσία δεν έχει εκδώσει εντολή διακοπής και εφόσον ο Ανάδοχος θεωρεί ότι οι εργασίες έχουν διακοπεί εξαιτίας της Επιχείρησης, οφείλει να το γνωστοποιήσει στην Επιβλέπουσα Υπηρεσία εγγράφως, μέσα σε μια προθεσμία **επτά (7) ημερών**, από την ημέρα που ο Ανάδοχος θεωρεί ότι έχουν διακοπεί οι εργασίες, με πλήρη στοιχεία που να δικαιολογούν την άποψή του.
- 31.5 Τυχόν διακοπή εκτέλεσης της Σύμβασης, από πράξεις ή παραλείψεις του Αναδόχου, για **τριάντα (30) συνεχείς ημέρες** ή σε σύνολο **σαράντα (40) διακοπόμενων ημερών** για οποιοδήποτε λόγο ή αιτία, εκτός των περιπτώσεων Ανωτέρας Βίας, όπως αυτή καθορίζεται στο άρθρο 32 του παρόντος τεύχους, παρέχει στην Επιχείρηση το δικαίωμα, κατά την κρίση της και υπό τη ρητή επιφύλαξη κάθε άλλου δικαιώματός της που απορρέει από τη Σύμβαση, να προχωρήσει στη διαδικασία καταγγελίας αυτής και ακολούθως να συνεχίσει η ίδια τη συντήρηση ή να την αναθέσει σε άλλον Ανάδοχο.  
Στην περίπτωση αυτή, και εφόσον υφίστανται απαιτήσεις από τη **Λιγνιτική Μεγαλόπολης Α.Ε.**, η Επιχείρηση ή ο νέος Ανάδοχος θα δικαιούνται να χρησιμοποιήσουν τις εγκαταστάσεις, τα μηχανήματα, τον εξοπλισμό, τα σχέδια, τα εργαλεία, τις αποθήκες, τα υλικά και εφόδια του Αναδόχου που βρίσκονται στις εγκαταστάσεις της **Λιγνιτικής**

Μεγαλόπολης Α.Ε., χωρίς να αναλάβει η Λιγνιτική Μεγαλόπολης Α.Ε., οποιαδήποτε υποχρέωση για ζημιές που θα προκληθούν σ' αυτά ή για τη φθορά αυτών από τη συνήθη χρήση.

- 31.6 Κατά τη διάρκεια οποιασδήποτε και για οποιοδήποτε λόγο διακοπής, ο Ανάδοχος είναι υποχρεωμένος να λαμβάνει όλα τα κατάλληλα, κατά την κρίση της Επιχείρησης, μέτρα για τη συντήρηση και προστασία του συντηρούμενου αντικειμένου της Σύμβασης, καθώς και για τα σχετικά με αυτή υλικά και εξοπλισμό που βρίσκονται στο εγκαταστάσεις της Λιγνιτική Μεγαλόπολης Α.Ε.

Επίσης ο Ανάδοχος ευθύνεται έναντι της Επιχείρησης για όλες τις άμεσες δαπάνες στις οποίες ενδεχομένως θα υποβληθεί η Επιχείρηση και για όλες τις πραγματικές ζημιές τις οποίες αυτή ενδεχομένως θα υποστεί λόγω της μη τήρησης των υποχρεώσεων του Αναδόχου.

Η Επιχείρηση μπορεί να συμψηφίζει τις απαιτήσεις αυτές με οποιαδήποτε ποσά που οφείλονται σ' αυτόν για οποιονδήποτε λόγο και αιτία, σύμφωνα με τη Σύμβαση.

### **Άρθρο 32 Ανωτέρα Βία**

- 32.1 Όλα τα περιστατικά τα οποία επηρεάζουν την εκτέλεση της Σύμβασης και εκφεύγουν, κατά εύλογη κρίση, από τον έλεγχο των αντισυμβαλλομένων, και τα οποία δεν είναι δυνατόν να προβλεφθούν ή αποφευχθούν, με μέτρα επιμέλειας ενός συνετού αντισυμβαλλομένου, θεωρούνται ως περιστατικά Ανωτέρας Βίας.

Ενδεικτικά αναφέρεται ότι οι απεργίες από αναγνωρισμένες ενώσεις εργαζομένων, ανταπεργίες (lockouts) ή μέτρα και απαγορεύσεις από μέρους των Αρχών, κωλυσιπλοΐα, επιβολή στρατιωτικού νόμου και παρόμοια φύσης περιστατικά, θεωρούνται περιστατικά Ανωτέρας Βίας.

- 32.2 Εφόσον δεν ορίζεται διαφορετικά στο Συμφωνητικό ή/και στους Ειδικούς Όρους της Σύμβασης, ως περιστατικά ανωτέρας βίας για τον Ανάδοχο θεωρούνται και αυτά που τυχόν θα συμβούν σε υπεργολάβους, υποπρομηθευτές ή κατασκευαστές του προς προμήθεια βασικού εξοπλισμού που ορίζονται στη Σύμβαση.

- 32.3 Η μη εκπλήρωση ή η καθυστέρηση για εκπλήρωση από κάποιον Υπεργολάβο ή Υποπρομηθευτή των υποχρεώσεων του προς τον Ανάδοχο, καθώς επίσης και η τυχόν αποτυχία στην υλοποίηση οποιωνδήποτε τμημάτων της Σύμβασης ή πρώτης ύλης, δεν θα θεωρείται ως περιστατικό Ανωτέρας Βίας.

- 32.4 Τα περιστατικά Ανωτέρας Βίας, που επηρεάζουν τη Σύμβαση, είναι αποδεκτά μόνο ως λόγος καθυστέρησης και όχι ως λόγος αποζημίωσης των αντισυμβαλλομένων.

Οι αντισυμβαλλόμενοι δεν ευθύνονται για μη εκπλήρωση των συμβατικών τους υποχρεώσεων, εφόσον συντρέχουν λόγοι ανωτέρας βίας και δεν δικαιούνται να εγείρουν απαιτήσεις που αφορούν οποιοσδήποτε τυχόν δαπάνες ή και οικονομική επιβάρυνσή τους, ως συνέπεια περιστατικού Ανωτέρας Βίας.

Εάν τμήμα μόνο των υποχρεώσεων επηρεάζεται από τους λόγους ανωτέρας βίας, ο αντισυμβαλλόμενος που τους επικαλείται παραμένει υπόχρεος για το τμήμα των υποχρεώσεων του, που δεν θίγεται από αυτούς.

Εάν λόγοι παρατεταμένης ανωτέρας βίας εμποδίζουν προδήλως την έγκαιρη εκτέλεση της Σύμβασης ο επικαλούμενος αυτούς αντισυμβαλλόμενος δύναται να αιτηθεί τη λύση της Σύμβασης σύμφωνα με την παράγραφο 36.3 του παρόντος τεύχους.

- 32.5 Σε περίπτωση που ένας εκ των αντισυμβαλλομένων θεωρήσει ότι συνέβη περιστατικό Ανωτέρας Βίας, λόγω του οποίου δεν μπόρεσε να εκπληρώσει, ολικά ή μερικά, τις υποχρεώσεις του που απορρέουν από τη Σύμβαση, θα πρέπει να γνωστοποιήσει το γεγονός αυτό εγγράφως στον έτερο αντισυμβαλλόμενο, παρέχοντας όσο το δυνατόν περισσότερες πληροφορίες.

Η εν λόγω γνωστοποίηση πρέπει να γίνει το αργότερο μέσα σε ανατρεπτική προθεσμία **δεκαπέντε (15) ημερών** από την επέλευση του περιστατικού αυτού, εκτός από την περίπτωση κατά την οποία απαιτείται, λόγω της φύσης του περιστατικού, να ειδοποιηθεί αμέσως ο αντισυμβαλλόμενος.

- 32.6 Για να θεωρηθεί και αναγνωρισθεί ένα γεγονός Ανωτέρας Βίας, ο επικαλούμενος αυτό θα πρέπει να αποδείξει, υποβάλλοντας όλα τα απαιτούμενα έγγραφα και λοιπά αποδεικτικά στοιχεία, το περιστατικό καθώς επίσης ότι το γεγονός έχει κατευθείαν σχέση με την καθυστέρηση στην εκτέλεση της Σύμβασης και ότι η καθυστέρηση στην επίτευξη των καθοριζόμενων από τη Σύμβαση προθεσμιών οφείλεται αποκλειστικά στο γεγονός αυτό.
- 32.7 Οι συνέπειες που είχε το γεγονός γνωστοποιούνται από τον επικαλούμενο αυτό με την υποβολή στον έτερο αντισυμβαλλόμενο όλων των σχετικών στοιχείων και πληροφοριών εντός **τριάντα (30) ημερών** από το πέρας του περιστατικού αυτού.  
Κάθε αντισυμβαλλόμενος υποχρεούται να γνωστοποιήσει στον έτερο, εάν αποδέχεται ότι το επικαλούμενο από αυτόν περιστατικό εμπίπτει στις διατάξεις του παρόντος άρθρου, μέσα σε **τριάντα (30) ημέρες** από την υποβολή των σχετικών στοιχείων.
- 32.8 Η μη συμμόρφωση κάθε αντισυμβαλλόμενου, για οποιονδήποτε λόγο ή αιτία, προς τον προαναφερθέντα όρο περί γνωστοποιήσεως και υποβολής στοιχείων κ.λπ., εντός των πιο πάνω καθοριζόμενων ανατρεπτικών προθεσμιών, καθιστά अपараδєκτη οποιαδήποτε αίτησή του για παράταση προθεσμίας.
- 32.9 Ο χρόνος κατά τον οποίο μπορούν να παραταθούν οι συμβατικές προθεσμίες θα καθορισθεί, με βάση τον πραγματικά απολεσθέντα χρόνο.
- 32.10 Για όσο χρόνο συνεχίζεται το περιστατικό Ανωτέρας Βίας, ο επικαλούμενος αυτό αντισυμβαλλόμενος υποχρεούται να λάβει κάθε ενδεδειγμένο μέτρο προς περιορισμό των εκ του περιστατικού αυτού απορρεουσών ζημιών.  
Επίσης πρέπει να καταβάλει αποδεδειγμένα κάθε δυνατή προσπάθεια για εξουδετέρωση, χωρίς χρονοτριβή, των συνεπειών οποιουδήποτε γεγονότος Ανωτέρας Βίας, (π.χ. ζημιές στον Εξοπλισμό, τυχόν καθυστερήσεις κ.λπ.).
- 32.11 Σε περίπτωση ολικής ή σημαντικής καταστροφής του συντηρούμενου εξοπλισμού ή εγκαταστάσεων, λόγω περιστατικού Ανωτέρας Βίας το οποίο καλύπτεται από τα ασφαλιστήρια έναντι παντός κινδύνου, πριν από την Προσωρινή Παραλαβή, η Επιχείρηση δύναται εντός **έξι (6) μηνών** από της ημερομηνίας κατά την οποία έλαβε χώρα το εν λόγω περιστατικό να ζητήσει από τον Ανάδοχο να προβεί στην εκ νέου κατασκευή υλοποίηση της Σύμβασης και ο Ανάδοχος υποχρεούται να αποδεχθεί αυτό με τους ίδιους όρους και προϋποθέσεις όπως αυτοί αναφέρονται στη Σύμβαση, με εξαίρεση τις προθεσμίες παραδόσεων, το συνολικό Συμβατικό Τίμημα και τους όρους πληρωμής, για τα οποία τα συμβαλλόμενα μέρη θα προβούν σε νέα συμφωνία.  
Είναι ευνόητο ότι όλα ανεξαιρέτως τα καταβληθέντα από την Επιχείρηση ποσά έναντι του Συμβατικού Τιμήματος, θα συμψηφισθούν έναντι του νέου αυτού τιμήματος.  
Σε περίπτωση κατά την οποία η χρονική περίοδος των **έξι (6) μηνών** περάσει άπρακτη, η Σύμβαση λύεται αυτομάτως χωρίς συνέπειες για τα συμβαλλόμενα μέρη, εκτός του ότι η Επιχείρηση δικαιούται επιστροφής από τον Ανάδοχο όλων των ποσών που του έχει καταβάλει, δεν υποχρεούται δε να καταβάλει στον Ανάδοχο τυχόν ληξιπρόθεσμες οφειλές της.
- 32.12 Σε περίπτωση ολικής ή σημαντικής καταστροφής του συντηρούμενου εξοπλισμού ή εγκαταστάσεων, η οποία προήλθε λόγω περιστατικού Ανωτέρας Βίας, που σύμφωνα με τα καθοριζόμενα στο τεύχος των Ειδικών Όρων ανήκει στην κατηγορία κινδύνων που εξαιρούνται από τα συνήθη Ασφαλιστήρια κατά παντός κινδύνου, και το οποίο συνέβη πριν από την Προσωρινή Παραλαβή, η Επιχείρηση δύναται εντός **έξι (6) μηνών** από της ημερομηνίας κατά την οποία έλαβε χώρα το εν λόγω περιστατικό να ζητήσει από τον Ανάδοχο να συμφωνήσουν για τον εύλογο επιμερισμό των δαπανών που θα απαιτηθούν για την εκ νέου αποπεράτωση από τον ίδιο τον Ανάδοχο των παρεχόμενων υπηρεσιών που επλήγησαν από το ως άνω γεγονός Ανωτέρας Βίας.

Είναι ευνόητο ότι όλα ανεξαιρέτως τα καταβληθέντα από την Επιχείρηση ποσά έναντι του Συμβατικού Τιμήματος, θα συμψηφιστούν στο πλαίσιο του νέου αυτού διακανονισμού.

Σε περίπτωση κατά την οποία η χρονική περίοδος των **έξι (6) μηνών** περάσει άπρακτη, χωρίς να ασκήσει η **Λιγνιτική Μεγαλόπολης Α.Ε.**, το δικαίωμά της, η Σύμβαση λύεται αυτομάτως χωρίς συνέπειες για τα συμβαλλόμενα μέρη.

Σε περίπτωση που λόγω υπαιτιότητας του Αναδόχου, περάσει άπρακτη η πιο πάνω χρονική περίοδος από την ημερομηνία της έγγραφης γνωστοποίησης της άσκησης του δικαιώματος από τη **Λιγνιτική Μεγαλόπολης Α.Ε.**, η Επιχείρηση δικαιούται να ζητήσει από τον Ανάδοχο την επιστροφή του ποσού που αναλογεί σε αυτόν, μετά από τον εύλογο επιμερισμό των δαπανών που θα απαιτηθούν για την εις το μέλλον ολοκλήρωση των υπηρεσιών από την Επιχείρηση, και δεν υποχρεούται να καταβάλει στον Ανάδοχο τυχόν ληξιπρόθεσμες οφειλές της.

### **Άρθρο 33** **Ποινικές Ρήτρες**

- 33.1 Ανεξάρτητα και πέρα από τα δικαιώματα της Επιχείρησης που προκύπτουν από τα άρθρα 15 και 35 του παρόντος τεύχους, ο Ανάδοχος υποχρεούται, χωρίς αντιρρήσεις, να καταβάλει στην Επιχείρηση Ποινικές Ρήτρες είτε για υπέρβαση συμβατικής προθεσμίας λόγω υπαιτιότητάς του είτε για άλλους λόγους που τυχόν προβλέπονται στο Συμφωνητικό.
- 33.2 Οι Ποινικές Ρήτρες θα καταβάλλονται, λόγω αθέτησης ή μη εκπλήρωσης από τον Ανάδοχο των συμβατικών του υποχρεώσεων και ανεξάρτητα αν έχει ή όχι προκληθεί απώλεια ή ζημία (θετική ή αποθετική) στην Επιχείρηση.
- 33.3 Η καταβολή των Ποινικών Ρητρών θα γίνεται από τον Ανάδοχο σωρευτικά και επιπλέον από κάθε αποζημίωση για αποκατάσταση κάθε θετικής ζημίας ή απώλειας που έχει υποστεί η Επιχείρηση ως αποτέλεσμα αντισυμβατικής συμπεριφοράς του Αναδόχου.
- 33.4 Η Επιχείρηση παρακρατεί τα ποσά των Ποινικών Ρητρών είτε από τις Εγγυήσεις Καλής Εκτέλεσης είτε από οποιοδήποτε ποσό οφείλεται και πρέπει να καταβληθεί από την Επιχείρηση στον Ανάδοχο για οποιαδήποτε αιτία.
- 33.5 Οι όροι με βάση τους οποίους θα καταβάλλονται Ποινικές Ρήτρες, το ύψος των καταβαλλομένων ποσών, όπως και οποιοδήποτε άλλοι όροι σε σχέση προς αυτές, καθορίζονται στο Συμφωνητικό.

### **Άρθρο 34** **Απαιτήσεις - Διαφωνίες**

#### 34.1 Απαιτήσεις

34.1.1 Σε κάθε περίπτωση που ο Ανάδοχος θεωρεί ότι δικαιούται να προβάλει απαίτηση σε σχέση με οποιοδήποτε θέμα που αφορά στη Σύμβαση, υποχρεούται να το γνωστοποιεί στην Επιβλέπουσα Υπηρεσία μέσα σε μια ανατρεπτική προθεσμία **τριάντα (30) ημερών** από την ημερομηνία που εμφανίστηκε το γεγονός για το οποίο προτίθεται να υποβάλει την απαίτηση.  
Με την εμφάνιση του γεγονότος, ο Ανάδοχος υποχρεούται να τηρεί όλα τα απαραίτητα στοιχεία κατά τρόπο που κρίνεται αναγκαίος για την υποστήριξη του αιτήματος που προτίθεται να θέσει.

34.1.2 Η Επιβλέπουσα Υπηρεσία, αμέσως με τη λήψη της παραπάνω γνωστοποίησης και χωρίς αυτό να συνεπάγεται οποιαδήποτε παραδοχή της ευθύνης της Επιχείρησης, δικαιούται να επιθεωρεί τα τηρούμενα στοιχεία και να δίδει οδηγίες στον Ανάδοχο να τηρεί και περαιτέρω κατάλληλα στοιχεία που θεωρεί απαραίτητα και ο



Ανάδοχος υποχρεούται να τα τηρεί και να παρέχει στην Επιβλέπουσα Υπηρεσία αντίγραφα όλων των στοιχείων, μόλις του ζητηθούν.

34.1.3 Μέσα σε **τριάντα (30) ημέρες** από την αποστολή της παραπάνω γνωστοποίησης, ο Ανάδοχος υποχρεούται να παραδίδει στην Επιβλέπουσα Υπηρεσία οικονομική ανάλυση της απαίτησης του, που θα συνοδεύεται με λεπτομερή αιτιολόγησή της.

Στην περίπτωση κατά την οποία το γεγονός για το οποίο έχει τεθεί η απαίτηση συνεχίζεται, η οικονομική ανάλυση θα θεωρείται προσωρινή και ο Ανάδοχος, κατά εύλογα διαστήματα ή όταν το ζητά η Επιβλέπουσα Υπηρεσία, θα δίδει νεώτερα συγκεντρωτικά στοιχεία.

Σε τέτοια περίπτωση ο Ανάδοχος υποχρεούται να δώσει την τελική οικονομική ανάλυση μέσα σε προθεσμία **τριάντα (30) ημερών** από τη λήξη του γεγονότος.

34.1.4 Εάν ο Ανάδοχος δεν συμμορφώνεται με τις διατάξεις του παρόντος άρθρου, το δικαίωμα του για πληρωμή, εφόσον το αίτημα του γίνει δεκτό από την Επιχείρηση, περιορίζεται μέχρι του σημείου που η Επιχείρηση θεωρεί ότι μπορεί να επαληθευτεί από τα τηρηθέντα στοιχεία.

## 34.2 Διαφωνίες

34.2.1 Κάθε διαφωνία, συμπεριλαμβανομένης και αυτής που σχετίζεται με μη ικανοποιητική για τον Ανάδοχο ρύθμιση απαίτησής του σύμφωνα με τα παραπάνω, ή οποιουδήποτε είδους διένεξη, που αναφύεται οποτεδήποτε κατά τη διάρκεια ισχύος της Σύμβασης, θα γνωστοποιείται γραπτώς στην Προϊστάμενη Υπηρεσία, από τον Ανάδοχο με "Αίτηση Επίλυσης Διαφωνίας" όπου θα υπάρχει ρητή υπενθύμιση ότι η διαφωνία αυτή γίνεται με βάση το παρόν άρθρο.

34.2.2 Στην "Αίτηση Επίλυσης Διαφωνίας", ο Ανάδοχος θα εκθέτει σαφώς το θέμα που αφορά στη διαφωνία. Ειδικότερα στην Αίτηση θα περιλαμβάνονται τα ακόλουθα:

- α. σαφής περιγραφή της υπό κρίση διαφωνίας
- β. έκθεση των πραγματικών περιστατικών στα οποία βασίζεται η διαφωνία
- γ. η αιτούμενη αποκατάσταση ή και το τυχόν σε σχέση προς αυτή χρηματικό ποσό
- δ. όλα τα αποδεικτικά στοιχεία που αφορούν στη διαφωνία, όπως επίσης και κάθε στοιχείο που θεωρείται απαραίτητο.

34.2.3 Η Προϊστάμενη Υπηρεσία υποχρεούται, το αργότερο σε **εξήντα (60) ημέρες** από την ημέρα κατά την οποία έλαβε την αίτηση αυτή, να γνωστοποιήσει στον Ανάδοχο την απόφαση της Επιχείρησης.

34.2.4 Σε περίπτωση που ο Ανάδοχος δεν ικανοποιείται με την απόφαση αυτή της Επιχείρησης ή στην περίπτωση κατά την οποία δεν λάβει απάντηση μέσα στην παραπάνω προθεσμία, μπορεί να προσφύγει στα αναφερόμενα στο άρθρο 38 του παρόντος τεύχους όργανα.

Πριν από την άσκηση της πιο πάνω προσφυγής, ο Ανάδοχος μπορεί να ζητήσει την επίλυση της διαφωνίας του με φιλικές διαπραγματεύσεις.

Στην περίπτωση αυτή και εφόσον τούτο γίνει αποδεκτό από την Επιχείρηση, συγκροτείται, από το αρμόδιο όργανο της Επιχείρησης, Επιτροπή Φιλικού Διακανονισμού η οποία διαπραγματεύεται με τον Ανάδοχο την επίλυση της διαφωνίας.

34.2.5 Η ύπαρξη διαφωνίας μεταξύ των συμβαλλομένων δεν αναστέλλει την εκτέλεση της Σύμβασης, ούτε αίρει την υποχρέωση του Ανάδοχου να ακολουθεί τις εντολές της Επιχείρησης σχετικά με την έγκαιρη και την άρτια εκτέλεσής της.

35.2.6 Για κάθε διαφωνία ή οποιουδήποτε είδους διένεξη της Επιχείρησης με τον Ανάδοχο, που αναφύεται οποτεδήποτε κατά τη διάρκεια ισχύος της Σύμβασης και σχετίζεται με μη ικανοποιητική εκτέλεση απαίτησής της από αυτόν, η [Λιγνιτική](#)

[Μεγαλόπολης Α.Ε.](#), μπορεί, πριν από την άσκηση προσφυγής στα αναφερόμενα στο άρθρο 38 του παρόντος τεύχους όργανα, να ζητήσει την επίλυση της διαφωνίας της με φιλικές διαπραγματεύσεις εφαρμόζοντας αναλογικά τα παραπάνω.

## **Άρθρο 35** **Καταγγελία της Σύμβασης**

### 35.1 Καταγγελία της Σύμβασης με υπαιτιότητα του Αναδόχου.

Με την επιφύλαξη όλων των δικαιωμάτων της Επιχείρησης που προκύπτουν από τις υπόλοιπες διατάξεις της Σύμβασης, αν ο Ανάδοχος:

- καθυστερήσει χωρίς εύλογη δικαιολογία την έναρξη των εργασιών ή εάν παρά τις προηγούμενες έγγραφες επισημάνσεις δεν υποβάλει το χρονοδιάγραμμα της Σύμβασης, όπως προβλέπεται στο άρθρο 18 του παρόντος τεύχους, ή εάν δεν συμμορφώνεται προς τις διατάξεις της Σύμβασης και καθυστερεί την πρόοδο των εργασιών, ώστε να είναι προφανώς αδύνατη η εμπρόθεσμη εκτέλεσή της,
- εκτελεί κατά σύστημα κακότεχνες εργασίες,
- χρησιμοποιεί υλικά που δεν ανταποκρίνονται στις προδιαγραφές,
- παραβαίνει ή δεν εφαρμόζει επιμόνως και εξακολουθητικά τα εγκεκριμένα σχέδια και δεν συμμορφώνεται με τις οδηγίες, τις κατευθύνσεις και εντολές της Επιχείρησης,
- παραλείπει συστηματικά την τήρηση του περιβαλλοντικού, του κοινωνικού και του εργατικού δικαίου και των κανόνων ασφαλείας των εργαζομένων,

η Επιχείρηση δικαιούται, για οποιαδήποτε από τα παραπάνω, να απευθύνει "Ειδική Πρόσκληση" προς τον Ανάδοχο, μεριμνώντας για την επιβεβαίωση της παραλαβής της, στην οποία απαραίτητα μνημονεύονται οι διατάξεις του παρόντος άρθρου και στην οποία περιλαμβάνεται συγκεκριμένη περιγραφή ενεργειών ή εργασιών που πρέπει να εκτελεστούν από τον Ανάδοχο, μέσα σε προθεσμία που τάσσεται από την "Ειδική Πρόσκληση".

Η προθεσμία στην περίπτωση αυτή καθορίζεται με βάση το συντομότερο δυνατό από τεχνικής απόψεως χρόνο για την εκπλήρωση της αντίστοιχης υποχρέωσης, και σε καμιά περίπτωση δεν μπορεί να είναι μικρότερη από **δεκαπέντε (15) ημέρες**.

Εάν ο Ανάδοχος δεν συμμορφωθεί με την παραπάνω έγγραφη "Ειδική Πρόσκληση" μέσα στην προθεσμία που έχει καθοριστεί, η Επιχείρηση δικαιούται με εξώδικη δήλωση προς τον Ανάδοχο, η οποία κοινοποιείται με Δικαστικό Επιμελητή, να προβεί στην καταγγελία της Σύμβασης μερικά ή ολικά.

### 35.2 Οριστικοποίηση Καταγγελίας - Έκπτωση Αναδόχου

35.2.1 Η καταγγελία οριστικοποιείται και ο Ανάδοχος εκπίπτει της Σύμβασης (Επικύρωση της Έκπτωσης), αν δεν υποβληθεί μέσα σε προθεσμία **δεκαπέντε (15) ημερών** ένσταση του Αναδόχου ή αν απορριφθεί η ένσταση.

Η ένσταση που ασκείται εμπρόθεσμα αναστέλλει την απόφαση έκπτωσης μέχρι να εκδοθεί η απόφαση επί της ένστασης.

Για την ένσταση αποφασίζει η Επιχείρηση μέσα σε ανατρεπτική προθεσμία **δύο (2) μηνών** από την κατάθεσή της.

35.2.2 Με την οριστικοποίηση της καταγγελίας της Σύμβασης, σύμφωνα με τα παραπάνω, ο Ανάδοχος αποξενούται και αποβάλλεται από τις συντηρούμενες εγκαταστάσεις της [Λιγνιτικής Μεγαλόπολης Α.Ε.](#) και γίνεται εκκαθάριση της Σύμβασης το συντομότερο δυνατό.

35.2.3 Η Επιχείρηση δικαιούται είτε να συνεχίσει η ίδια την εκτέλεση της Σύμβασης, είτε να την αναθέσει σε άλλον Ανάδοχο.

Εάν υφίστανται απαιτήσεις από τη [Λιγνιτική Μεγαλόπολης Α.Ε.](#), η Επιχείρηση και ο νέος Ανάδοχος δικαιούνται να χρησιμοποιούν εφόσον το κρίνουν απαραίτητο, τα μηχανήματα, τα εργαλεία, τα υλικά, τα εφόδια, τις εγκαταστάσεις και λοιπά

μέσα του έκπτωτου Αναδόχου, τα οποία έχουν προσκομισθεί από αυτόν στον τόπο στις εγκαταστάσεις της [Λιγνιτική Μεγαλόπολης Α.Ε.](#), για την υπόψη συντήρηση.

- 35.2.4 Κατά του οριστικά έκπτωτου Αναδόχου, με την επιφύλαξη όλων των δικαιωμάτων της Επιχείρησης για αποζημίωση, επέρχονται αθροιστικά οι εξής συνέπειες:
- α. γίνεται άμεσα απαιτητό το αναπόσβεστο μέρος της προκαταβολής,
  - β. καταπίπτουν υπέρ της Επιχείρησης οι Εγγυήσεις Καλής Εκτέλεσης της Σύμβασης,
  - γ. γίνονται άμεσα απαιτητές οποιεσδήποτε οφειλόμενες Ποινικές Ρήτρες μέχρι την ημερομηνία της καταγγελίας.
- 35.2.5 Για την εκκαθάριση της Σύμβασης η Επιχείρηση θα διενεργήσει παρουσία του Αναδόχου, το δυνατό συντομότερα, την απογραφή της υπάρχουσας κατάστασης και θα καθορίσει το συνολικό ποσό (εάν υπάρχει) με το οποίο τιμολογούνται οι εργασίες που έχουν εκτελεσθεί σύμφωνα με τη Σύμβαση και θα καθορίσει επίσης και την αξία των τυχόν υπαρχόντων αχρησιμοποίητων ή μερικώς χρησιμοποιημένων υλικών, καθώς και οποιωνδήποτε προσωρινών εργασιών.
- Σε περίπτωση που ο έκπτωτος Ανάδοχος, αν και κλήθηκε, δεν παραστάθηκε, η Επιχείρηση μπορεί να προβεί η ίδια στην απογραφή και θα χρεοπιστώσει ανάλογα τον Ανάδοχο.
- Σημειώνεται ότι, η μη εκ μέρους του Αναδόχου παράδοση στην Επιχείρηση του συνόλου ή/και μέρους του εξοπλισμού ή/και των υλικών, παρέχει στην Επιχείρηση το δικαίωμα, κατά την ως άνω εκκαθάριση της Σύμβασης, να επιστρέψει στον Ανάδοχο, με έξοδα του τελευταίου, τα μέρη ή το σύνολο του εξοπλισμού ή/και των υλικών που ήδη παραδόθηκαν στην Επιχείρηση, εφόσον τα εν λόγω μέρη (ή το σύνολο του εξοπλισμού ή/και των υλικών) αυτά καθαυτά είναι ατελή και άχρηστα ή αποδείχτηκε ότι είναι ακατάλληλα για τη χρήση που προορίζονται. Στην περίπτωση αυτή ο Ανάδοχος θα έχει την υποχρέωση να επιστρέψει στην Επιχείρηση το τυχόν τίμημα που η τελευταία κατέβαλε για τα εν λόγω μέρη, καθώς και τυχόν δαπάνες στις οποίες υποβλήθηκε από την παράδοση των εν λόγω τμημάτων.

## **Άρθρο 36** **Λύση της Σύμβασης**

- 36.1 Λύση Σύμβασης λόγω πτώχευσης ή αναγκαστικής διαχείρισης ή υποκατάστασης Αναδόχου
- 36.1.1 Η Σύμβαση λύεται υποχρεωτικώς, κατόπιν μονομερούς δηλώσεως της [Λιγνιτικής Μεγαλόπολης Α.Ε.](#), όταν ο Ανάδοχος πτωχεύσει ή σε περίπτωση σύμπραξης/ένωσης όταν πτωχεύσουν όλα τα συμπράττοντα μέρη.
- 36.1.2 Η Σύμβαση λύεται, κατά την κρίση της Επιχείρησης, όταν ο Ανάδοχος τεθεί σε αναγκαστική διαχείριση ή σε περίπτωση σύμπραξης/ένωσης όταν τεθούν σε αναγκαστική διαχείριση όλα τα συμπράττοντα μέρη, όπως επίσης στην περίπτωση που κατά παράβαση των διατάξεων του άρθρου 8 του παρόντος τεύχους ο Ανάδοχος υποκατέστησε τον εαυτό του ολικά ή μερικά κατά την εκτέλεση της Σύμβασης με οποιοδήποτε τρίτο.
- 36.1.3 Σε όλες τις περιπτώσεις λύσης της Σύμβασης των δύο προηγούμενων παραγράφων εφαρμόζονται τα αναφερόμενα στην παράγραφο 35.2 του παρόντος τεύχους.
- 36.2 Λύση Σύμβασης κατ' επιλογή της Επιχείρησης
- 36.2.1 Η Επιχείρηση, κατά την κρίση της, δικαιούται σε οποιοδήποτε χρόνο κατά τη διάρκεια ισχύος της Σύμβασης, να αιτηθεί τη λύση αυτής ολικά ή μερικά, με την

προϋπόθεση ότι θα ειδοποιήσει τον Ανάδοχο, τουλάχιστον **ένα (1) μήνα** πριν από την ημερομηνία που καθορίζεται στην ειδοποίηση, ως ημερομηνία λύσης της.

Στην περίπτωση αυτή, η Επιχείρηση θα καταβάλει στον Ανάδοχο:

- τις δαπάνες στις οποίες ο τελευταίος υποβλήθηκε πράγματι κατά τη διάρκεια της εκτέλεσης της Σύμβασης και μέχρι της ημερομηνίας της λύσης, μετά από αφαίρεση του τιμήματος του αντικειμένου της Σύμβασης που ήδη παρέλαβε και πλήρωσε η Επιχείρηση.
- το αναπόσβεστο μέρος των τυχόν εγκαταστάσεων του στον τόπο παροχής των υπηρεσιών.

Ειδικά για τον προσδιορισμό των τυχόν πραγματικών δαπανών παραγωγής ή προμήθειας εξοπλισμού ή/και υλικών, ο Ανάδοχος υποχρεούται να προσκομίσει τα απαραίτητα αποδεικτικά στοιχεία που θα αποδεικνύουν την αναγκαιότητα έναρξης παραγωγής ή ανάθεσης προμήθειας με βάση το Πρόγραμμα Εκτέλεσης της Σύμβασης καθώς και παραστατικά που να αιτιολογούν τα σχετικά έξοδα, τα οποία θα συνυπολογιστούν εφόσον αποδειχτεί ότι τα εν λόγω μέρη (ή το σύνολο του εξοπλισμού ή/και των υλικών) αυτά καθαυτά είναι κατάλληλα για τη χρήση που προορίζονται.

36.2.2 Εφόσον η Σύμβαση κατά την ημερομηνία της λύσης έχει υλοποιηθεί σε ποσοστό μικρότερο από το **εβδομήντα** τοις εκατό (**70%**) του συμβατικού τιμήματος, η Επιχείρηση, πέραν των προβλεπομένων στην προηγούμενη παράγραφο, καταβάλει στον Ανάδοχο επιπλέον αποζημίωση για τεκμαιρόμενο όφελος, που δεν μπορεί να είναι μεγαλύτερο του **πέντε** τοις εκατό (**5%**) του ποσού που απομένει μέχρι τη συμπλήρωση του **εβδομήντα** τοις εκατό (**70%**) του συμβατικού τιμήματος, μειωμένου κατά το αναπόσβεστο μέρος των τυχόν εγκαταστάσεων στον τόπο παροχής των υπηρεσιών.

Τα προαναφερόμενα εξαντλούν τις υποχρεώσεις της Επιχείρησης που απορρέουν από τη λύση της Σύμβασης.

Η [Λιγνιτική Μεγαλόπολης Α.Ε.](#), διατηρεί το δικαίωμα να μην καταβάλει στον Ανάδοχο την παραπάνω αποζημίωση σε περίπτωση συνδρομής περιστατικών που, αν και εντάσσονται στο πλαίσιο δραστηριοτήτων της, δεν θα μπορούσαν ευλόγως να είχαν προβλεφθεί από αυτήν.

36.2.3 Στην περίπτωση της λύσης της Σύμβασης κατά τα ως άνω, η Επιχείρηση υποχρεούται να επιστρέψει το εναπομένον υπόλοιπο των Εγγυήσεων Καλής Εκτέλεσης, ο δε Ανάδοχος θα επιστρέψει στην Επιχείρηση την τυχόν προκαταβολή που του δόθηκε, μετά από αφαίρεση του μέρους της που αντιστοιχεί στο συμβατικό τίμημα του αντικειμένου που υλοποιήθηκε πριν από τη λύση της Σύμβασης.

36.3 Λύση κοινή συναινέσει

Η Σύμβαση μπορεί να λυθεί αιτιολογημένα αζημίως και για τα δύο μέρη, κατόπιν έγγραφης συμφωνίας τους. Στην περίπτωση αυτή εφαρμόζονται τα προβλεπόμενα στην πιο πάνω παράγραφο 36.2.1.

## **Άρθρο 37**

### **Αποκλεισμός Αναδόχου από διαδικασίες επιλογής Οικονομικού Φορέα**

37.1 Η [Λιγνιτική Μεγαλόπολης Α.Ε.](#), διατηρεί το δικαίωμα, σύμφωνα με τη σχετική νομοθεσία όπως εκάστοτε ισχύει, να αποκλείει τον Ανάδοχο, με απόφαση των αρμοδίων οργάνων της, προσωρινά ή οριστικά από τις διαδικασίες επιλογής Οικονομικού Φορέα, εφόσον κηρυχθεί έκπτωτος ή περιέλθει σε γνώση της Επιχείρησης ότι έχει καταδικαστεί αμετάκλητα για παραβίαση του περιβαλλοντικού, κοινωνικού ή εργατικού δικαιού ή εφόσον δεν έχει την απαιτούμενη αξιοπιστία ή δεν επιδείξει ενδεδειγμένη συναλλακτική συμπεριφορά έναντι της Επιχείρησης.

37.2 Ο πιο πάνω αποκλεισμός γνωστοποιείται εγγράφως με εξώδικη δήλωση στον Ανάδοχο από την αρμόδια Υπηρεσία.  
Ο Ανάδοχος έχει το δικαίωμα να υποβάλει σχετική ένσταση, η εκδίκαση της οποίας γίνεται από αρμόδιο όργανο της Επιχείρησης.

### **Άρθρο 38** **Δωσιδικία - Δίκαιο της Σύμβασης**

Κάθε διαφορά μεταξύ των συμβαλλομένων μερών, η οποία προκύπτει κατά την υλοποίηση της Σύμβασης και δεν καθίσταται δυνατόν να επιλυθεί με τις προβλεπόμενες σε αυτή διαδικασίες, επιλύεται από τα αρμόδια Ελληνικά Δικαστήρια και σύμφωνα με το Ελληνικό Δίκαιο.

**Αριθμός Διακήρυξης:** Λ.Μ.Π. 1200001863

**Π.Υ. :** Προγραμματισμένες αντικαταστάσεις τμημάτων Υψηλής Πίεσης στους Λέβητες των Μονάδων III & IV της Λιγνιτική Μεγαλόπολης Α.Ε., κατά τις προγραμματισμένες Ετήσιες Συντηρήσεις τους (2019 – 2020).

## **ΑΣΦΑΛΙΣΕΙΣ ΠΑΡΟΧΗΣ ΥΠΗΡΕΣΙΩΝ**

ΤΕΥΧΟΣ 8

ΑΣΦΑΛΙΣΕΙΣ ΠΑΡΟΧΗΣ ΥΠΗΡΕΣΙΩΝ .....	3
1. Γενικοί Όροι Ασφάλισης .....	3
2. Γενικοί Όροι Ασφαλιστηρίων Συμβολαίων .....	4
3. Ειδικότερο Περιεχόμενο Ασφαλιστηρίων Συμβολαίων .....	5
3.1 Ασφάλιση Γενικής Αστικής Ευθύνης του Αναδόχου Έναντι Τρίτων και Εργοδοτικής Ευθύνης του Αναδόχου .....	5
3.1.1 Ειδικοί Όροι.....	5
3.1.2 Αντικείμενο ασφάλισης.....	5
3.1.3 Όρια αποζημίωσης Γενικής Αστικής Ευθύνης έναντι τρίτων.....	6
3.1.4 Όριο αποζημίωσης Εργοδοτικής Ευθύνης (Επέκταση της Γενικής Αστικής Ευθύνης ή χωριστό αυτοτελές ασφαλιστήριο) .....	6
3.1.5 Ανώτατο όριο κάλυψης- Απαλλαγές .....	6
3.1.6 Απαλλαγές .....	7
3.1.7 Διάρκεια ασφάλισης .....	7
3.2 Ασφάλιση Επαγγελματικής Ευθύνης.....	7
3.2.1 Ειδικοί Όροι.....	7
3.2.2 Αντικείμενο ασφάλισης.....	7
3.2.3 Ασφαλιζόμενα Όρια .....	8
3.2.4 Διάρκεια ασφάλισης .....	8
3.3 Ασφάλιση Μεταφοράς.....	8
3.3.1 Ειδικοί Όροι.....	8
3.3.2 Αντικείμενο ασφάλισης.....	8
3.3.3 Διάρκεια ασφάλισης .....	8
3.4 Ασφάλιση οχημάτων, Μηχανημάτων κ.λπ. ....	9
3.4.1 Ασφάλιση των Οχημάτων, Μηχανημάτων κ.λπ. από τη χρήση τους σαν αυτοκινούμενα οχήματα (Ν. 489/76) .....	9
3.4.2 Ασφάλιση των Οχημάτων, Μηχανημάτων κ.λπ. από τη χρήση τους σαν Εργαλεία .....	9
3.5 Ασφάλιση Προσωπικού .....	10
3.5.1 Ασφάλιση Προσωπικού του Αναδόχου .....	10
3.5.2 Ασφάλιση συμβούλων ή συνεργατών του Αναδόχου.....	10
3.6 Ασφάλιση Κατά Παντός Κινδύνου Υλικών της ΛΙΓΝΙΤΙΚΗ ΜΕΓΑΛΟΠΟΛΗΣ Α.Ε., που χορηγούνται στον Ανάδοχο.....	10
3.6.1 Αντικείμενο Ασφάλισης.....	10
3.6.2 Έκταση Κάλυψης.....	11
3.6.3 Όριο Ασφαλιζόμενης Αξίας Υλικών .....	11
3.6.4 Απαλλαγές .....	12
3.6.5 Διάρκεια Ασφάλισης .....	12
3.6.6 Ζημιές - Αποζημιώσεις.....	12

## ΑΣΦΑΛΙΣΕΙΣ ΠΑΡΟΧΗΣ ΥΠΗΡΕΣΙΩΝ

### 1. Γενικοί Όροι Ασφάλισης.

Τα Ασφαλιστήρια Συμβόλαια συνάπτονται στην ελληνική γλώσσα, με δυνατότητα αποδοχής επίσημης μετάφρασης δεόντως επικυρωμένης.

Πρωτότυπα αυτών νόμιμα υπογεγραμμένα από τον Ανάδοχο και την ασφαλιστική εταιρία ή δεόντως επικυρωμένα αντίγραφα τους κατατίθενται προς έλεγχο και φύλαξη στην αρμόδια Υπηρεσία της [Λιγνιτικής Μεγαλόπολης Α.Ε.](#), εντός της προθεσμίας που προβλέπεται στους παρακάτω ειδικούς όρους καθενός εξ αυτών.

Τα Ασφαλιστήρια θα ελέγχονται και θα επιβεβαιώνονται ως προς το ύψος των ασφαλισθέντων ποσών για όλη τη διάρκεια της σύμβασης καθώς επίσης ως προς τα ανώτατα ασφαλιζόμενα όρια.

Για τη σύναψη των Ασφαλιστηρίων Συμβολαίων πρέπει να τηρούνται οι ακόλουθοι γενικοί όροι:

- 1.1 Ο Ανάδοχος πρέπει να συμμορφώνεται και να λαμβάνει υπόψη τις διατάξεις των Νόμων, Νομοθετικών Διαταγμάτων, Κανονισμών κ.λπ. που ισχύουν εκάστοτε και έχουν εφαρμογή στην Ελλάδα.
- 1.2 Ο Ανάδοχος πρέπει να συμμορφώνεται με τους όρους των Ασφαλιστηρίων. Η σύναψη των σχετικών Ασφαλιστηρίων με τις εκάστοτε Ασφαλιστικές εταιρίες και οι παρεχόμενες ασφαλιστικές καλύψεις, οι οικονομικοί και ασφαλιστικοί όροι, εξαιρέσεις, απαλλαγές κ.λπ. υπόκεινται σε κάθε περίπτωση στην τελική έγκριση της [Λιγνιτικής Μεγαλόπολης Α.Ε.](#)
- 1.3 Οι ασφαλίσεις δεν απαλλάσσουν ούτε περιορίζουν κατά κανένα τρόπο τις υποχρεώσεις και ευθύνες του Αναδόχου που απορρέουν από τη Σύμβαση, ιδιαίτερα σε ό,τι αφορά στις προβλεπόμενες, από τα σχετικά Ασφαλιστήρια Συμβόλαια, εξαιρέσεις, εκπτώσεις, προνόμια, περιορισμούς κ.λπ. Ο Ανάδοχος παραμένει αποκλειστικά υπεύθυνος για την αποκατάσταση ζημιών σε πρόσωπα ή/και πράγματα, πέραν από τα ποσά κάλυψης των Ασφαλιστηρίων.
- 1.4 Σε περίπτωση που ο Ανάδοχος παραλείπει ή αμελήσει να συμμορφωθεί με τις ασφαλιστικές υποχρεώσεις του μέσα στα χρονικά περιθώρια που ορίζονται στους όρους των ασφαλιστηρίων ή οι ασφαλίσεις που θα συνομολογήσει κριθούν ως μη ικανοποιητικές από τη [Λιγνιτική Μεγαλόπολης Α.Ε.](#), ή παραλείψει να αναπροσαρμόσει την αξία των ασφαλιστηρίων σε περίπτωση συμπληρωμάτων ή αναπροσαρμογών του συμβατικού τιμήματος, η [Λιγνιτική Μεγαλόπολης Α.Ε.](#) δικαιούται να συνάψει, στο όνομα και με δαπάνες του Αναδόχου, τα απαιτούμενα Ασφαλιστήρια και να παρακρατήσει (εντόκως, με το νόμιμο επιτόκιο υπερημερίας) το ποσό των ασφαλιστρών, είτε από τις οφειλόμενες σε αυτόν πληρωμές, είτε με κατάπτωση ανάλογου ποσού από την Εγγυητική Επιστολή Καλής Εκτέλεσης του Αναδόχου. Επίσης, σε περίπτωση που ο Ανάδοχος αμελεί ή δυστροπεί να καταβάλει στους ασφαλιστές το οφειλόμενο ποσό των ασφαλιστρών, η [Λιγνιτική Μεγαλόπολης Α.Ε.](#), για να αποφύγει ενδεχόμενη ακύρωσή τους, δικαιούται να καταβάλει τα ασφάλιστρα στους ασφαλιστές για λογαριασμό του Αναδόχου και να παρακρατήσει τα αντίστοιχα ποσά ως ανωτέρω. Η [Λιγνιτική Μεγαλόπολης Α.Ε.](#), επίσης επιφυλάσσεται του δικαιώματος της να παρακρατεί από οφειλόμενες πληρωμές του Αναδόχου κάθε ποσό που δεν είναι δυνατό να εισπραχθεί από τους ασφαλιστές λόγω εξαιρέσεων, απαλλαγών κ.λπ. που τυχόν υπάρχουν στους όρους των εν λόγω Ασφαλιστηρίων.



- 1.5 Σε περίπτωση που η Ασφαλιστική Εταιρία, με την οποία ο Ανάδοχος συνολόγησε τα σχετικά Ασφαλιστήρια Συμβόλαια, παραλείψει ή αρνηθεί (μερικά ή ολικά) να καταβάλει αποζημίωση για οποιαδήποτε ζημιά κ.λπ., για οποιοδήποτε λόγο ή αιτία, ο Ανάδοχος έχει την αποκλειστική ευθύνη για την αποκατάσταση της μη εξοφλημένης ζημιάς ή βλάβης κ.λπ., σύμφωνα με τους όρους της Σύμβασης και η [Λιγνιτική Μεγαλόπολης Α.Ε.](#), δικαιούται να παρακρατήσει από οποιοδήποτε λογαριασμό του ή εγγύησή του τα ποσά οποιασδήποτε φύσης που, κατά την κρίση της, απαιτούνται για την αποκατάσταση της εν λόγω ζημιάς ή βλάβης.

## 2. Γενικοί Όροι Ασφαλιστηρίων Συμβολαίων.

Στα Ασφαλιστήρια Συμβόλαια θα περιλαμβάνονται οπωσδήποτε οι ακόλουθοι γενικοί όροι:

- 2.1 Πρέπει να αναφέρεται ρητά ότι στην έννοια της λέξης "Ανάδοχος" περιλαμβάνεται και το πάσης φύσεως προσωπικό που απασχολείται με οποιαδήποτε σχέση εργασίας από τον Ανάδοχο για την υπόψη Σύμβαση, καθώς επίσης και οι τυχόν Υπεργολάβοι και Υποπρομηθευτές του Αναδόχου.
- 2.2 Η [Λιγνιτική Μεγαλόπολης Α.Ε.](#), θα είναι συνασφαλιζόμενη.
- 2.3 Τα εν λόγω Ασφαλιστήρια δεν δύνανται να ακυρωθούν, τροποποιηθούν ή λήξουν χωρίς αποδεδειγμένη σχετική ειδοποίηση από την Ασφαλιστική Εταιρεία, τόσο προς τον Ανάδοχο όσο και προς την αρμόδια Υπηρεσία της [Λιγνιτικής Μεγαλόπολης Α.Ε.](#), τουλάχιστον **τριάντα (30) ημέρες** νωρίτερα.
- 2.4 Ο Ανάδοχος, προκειμένου να εξασφαλιστεί η [Λιγνιτική Μεγαλόπολης Α.Ε.](#), για τις απαιτήσεις της από αυτόν σε σχέση με τα ποσά που του έχει καταβάλει (με εξαίρεση τις προκαταβολές έναντι ισόποσων εγγυητικών επιστολών ή άλλων εγγυήσεων που αποδέχτηκε η [Λιγνιτική Μεγαλόπολης Α.Ε.](#)), υποχρεώνεται να ζητήσει από τους ασφαλιστές του να συμπεριλάβουν τόσο στο Κατά Παντός Κινδύνου όσο και στα άλλου τύπου Ασφαλιστήρια, που καλύπτουν την ίδια Σύμβαση, τον εξής Ειδικό Όρο:

"Σε περίπτωση μερικής ή ολικής καταστροφής ή βλάβης του αντικειμένου της Σύμβασης ή οποιασδήποτε άλλης ζημιάς:

- α. Προκειμένου η Ασφαλιστική Εταιρεία να καταβάλει στον Ανάδοχο τη σχετική με τη ζημιά κ.λπ. αποζημίωση πρέπει να έχει λάβει προηγουμένως την έγγραφη για το σκοπό αυτό συγκατάθεση της [Λιγνιτικής Μεγαλόπολης Α.Ε.](#)  
Αφού δε καταβάλει στον Ανάδοχο τη σχετική με τη ζημιά κ.λπ. αποζημίωση πρέπει να γνωστοποιήσει όλα τα σχετικά με την καταβολή στοιχεία στη [Λιγνιτική Μεγαλόπολης Α.Ε.](#)
- β. Εφόσον η [Λιγνιτική Μεγαλόπολης Α.Ε.](#), δεν παρέχει στην Ασφαλιστική Εταιρεία την εν λόγω συγκατάθεση, η απαίτηση του Αναδόχου κατά της Ασφαλιστικής Εταιρείας για την καταβολή της αποζημίωσης εκχωρείται στη [Λιγνιτική Μεγαλόπολης Α.Ε.](#), αυτόματα και χωρίς άλλες διατυπώσεις, (ειδική ή άλλου είδους εντολή ή εξουσιοδότηση από τον Ανάδοχο) και η Ασφαλιστική Εταιρεία αποδέχεται από τούδε και υποχρεώνεται να καταβάλει τη σχετική αποζημίωση στη [Λιγνιτική Μεγαλόπολης Α.Ε.](#), μετά από αίτησή της.  
Η εκχώρηση της απαίτησης αυτής του Αναδόχου στη [Λιγνιτική Μεγαλόπολης Α.Ε.](#), κατ' ουδένα τρόπο τον απαλλάσσει από τις ευθύνες και

υποχρεώσεις του που απορρέουν από τη Σύμβαση που έχει συνάψει με τη [Λιγνιτική Μεγαλόπολης Α.Ε.](#)

### 3. Ειδικότερο Περιεχόμενο Ασφαλιστηρίων Συμβολαίων.

Στα Ασφαλιστήρια Συμβόλαια, που υποχρεούται να συνάψει ο Ανάδοχος, θα πρέπει να περιλαμβάνονται, κατά περίπτωση, οι ακόλουθοι όροι και προϋποθέσεις:

#### 3.1 Ασφάλιση Γενικής Αστικής Ευθύνης του Αναδόχου Έναντι Τρίτων και Εργοδοτικής Ευθύνης του Αναδόχου.

##### 3.1.1 Ειδικοί Όροι:

- α. Το Ασφαλιστήριο Γενικής Αστικής Ευθύνης έναντι τρίτων και Εργοδοτικής Ευθύνης του Αναδόχου, υποβάλλονται από τον Ανάδοχο **δεκαπέντε (15) ημέρες πριν την έναρξη των εργασιών ή την εγκατάσταση του Αναδόχου** στον τόπο **παροχής υπηρεσιών**, οποιοδήποτε από τα δύο συμβεί πρώτο.
- γ. Το ασφαλιστήριο Γενικής Αστικής Ευθύνης ενεργοποιείται στη βάση loss occurrence, δηλαδή να καλύπτονται απαιτήσεις Τρίτων, συνεπεία ζημιών ή σωματικών βλαβών που επέλθουν κατά τη διάρκεια της ασφάλισης.
- δ. Στην ασφάλιση της Εργοδοτικής Ευθύνης του Αναδόχου, δεν θα έχουν ισχύ οι όροι της προηγούμενης παραγράφου γ. και της παραγράφου 2.1.

##### 3.1.2 Αντικείμενο ασφάλισης.

Με την ασφάλιση αυτή θα καλύπτεται η Γενική Αστική Ευθύνη του Αναδόχου Έναντι Τρίτων και η Εργοδοτική Ευθύνη του.

Οι Ασφαλιστές υποχρεώνονται να καταβάλουν αποζημιώσεις σε τρίτους για σωματικές βλάβες, θάνατο, ψυχική οδύνη ή ηθική βλάβη και υλικές ζημιές που προξένησε ο Ανάδοχος, καθ' όλη τη διάρκεια των εργασιών **παροχής υπηρεσιών** που του έχουν ανατεθεί οποτεδήποτε προξενήθηκαν και εφόσον έγιναν στο πλαίσιο των συμβατικών υποχρεώσεων του Αναδόχου.

Ειδικότερα στα Ασφαλιστήρια αυτά πρέπει να περιλαμβάνονται τα εξής:

- α. Η [Λιγνιτική Μεγαλόπολης Α.Ε.](#), το εν γένει προσωπικό της και οι συνεργάτες της με το προσωπικό τους, θεωρούνται ΤΡΙΤΑ ΠΡΟΣΩΠΑ σύμφωνα με τους όρους και τις εξαιρέσεις της διασταυρούμενης ευθύνης έναντι αλλήλων (CROSS LIABILITY).
- β. Η Ασφαλιστική Εταιρεία υποχρεώνεται να αποκρούει οποιαδήποτε αγωγή εγείρεται κατά του Αναδόχου ή της [Λιγνιτικής Μεγαλόπολης Α.Ε.](#) και του προσωπικού τους, στην περίπτωση που η βλάβη και η ζημιά οφείλεται σε πράξη ή παράλειψή τους, για βλάβη ή ζημιά που καλύπτεται από το Ασφαλιστήριο Αστικής Ευθύνης έναντι Τρίτων και θα καταβάλει κάθε ποσό που θα απαιτηθεί για έξοδα έκδοσης της εγγυοδοσίας, για άρση τυχόν κατασχέσεων κ.λπ. σχετιζομένων με την αστική

ευθύνη, μέσα στα όρια των ποσών που αναφέρονται εκάστοτε ως ανώτατα όρια ευθύνης των ασφαλιστών.

- γ. Η Ασφαλιστική Εταιρεία παραιτείται κάθε δικαιώματος αναγωγής κατά της **Λιγνιτικής Μεγαλόπολης Α.Ε.**, των συμβούλων, των συνεργατών της και των υπαλλήλων τους, στην περίπτωση που η βλάβη ή η ζημιά οφείλεται σε πράξη ή παράλειψη των προσώπων αυτών.
- δ. Καλύπτεται η εκ του άρθρου 922 Αστικού Κώδικα απορρέουσα ευθύνη της **Λιγνιτική Μεγαλόπολης Α.Ε.**, (ευθύνη προστήσαντος).

### 3.1.3 Όρια αποζημίωσης Γενικής Αστικής Ευθύνης έναντι τρίτων.

Το όριο αποζημίωσης για το οποίο θα πραγματοποιείται η ασφάλιση σε ένα αυτοτελές ασφαλιστήριο συμβόλαιο Γενικής Αστικής Ευθύνης έναντι τρίτων, πρέπει να είναι **κατά περιστατικό** το ακόλουθο:

Κάλυψη σωματικών βλαβών ή/και θανάτου (συμπεριλαμβανομένων αξιώσεων για ηθική βλάβη ή/και ψυχική οδύνη), υλικών ζημιών Τρίτων ως το ποσό των **500.000 ΕΥΡΩ** κατ' άτομο και ατύχημα και για ομαδικό ατύχημα.

### 3.1.4 Όριο αποζημίωσης Εργοδοτικής Ευθύνης (Επέκταση της Γενικής Αστικής Ευθύνης ή χωριστό αυτοτελές ασφαλιστήριο).

Το όριο αποζημίωσης για το οποίο θα πραγματοποιείται η ασφάλιση (επέκταση της Γενικής Αστικής Ευθύνης ή αυτοτελές ασφαλιστήριο Εργοδοτικής Ευθύνης), πρέπει να είναι **κατά περιστατικό** το ακόλουθο:

Κάλυψη σωματικών βλαβών ή/και θανάτου (συμπεριλαμβανομένων αξιώσεων για ηθική βλάβη ή/και ψυχική οδύνη), ως το ποσό των **500.000 ΕΥΡΩ** κατ' άτομο και ατύχημα και για ομαδικό ατύχημα.

### 3.1.5 Ανώτατο όριο κάλυψης- Απαλλαγές.

α. Το Ανώτατο όριο ευθύνης των ασφαλιστών για την κάλυψη Γενικής Αστικής Ευθύνης υπέρ Τρίτων και της Εργοδοτικής Ευθύνης (σε ενιαίο ασφαλιστήριο συνδυαστικά) καθ' όλη τη διάρκεια της ασφάλισης θα ανέρχεται σε **1.000.000 ΕΥΡΩ**.

Σε περίπτωση που η κάλυψη Γενικής Αστικής Ευθύνης και η κάλυψη Εργοδοτικής Ευθύνης, δίδεται από χωριστά ασφαλιστήρια, το ανώτατο όριο ευθύνης των ασφαλιστών καθ' όλη τη διάρκεια της ασφάλισης θα ανέρχεται σε **1.000.000 ΕΥΡΩ** για κάθε ένα ασφαλιστήριο.

β. Σε περίπτωση που τα παραπάνω ανώτατα όρια ευθύνης των ασφαλιστών μειωθούν κάτω του ποσού των **1.000.000 ΕΥΡΩ** (λόγω επέλευσης ζημιογόνων γεγονότων και καταβολής από τους ασφαλιστές των αντίστοιχων αποζημιώσεων), ενώ η Σύμβαση **Λιγνιτικής Μεγαλόπολης Α.Ε.** – Αναδόχου βρίσκεται σε ισχύ, ο Ανάδοχος για να μη μένει υπασφαλισμένος οφείλει να φροντίζει για την άμεση συμπλήρωση του ανωτάτου ορίου ευθύνης, ώστε αυτό να είναι συνεχώς **1.000.000 ΕΥΡΩ** καθ' όλη τη διάρκεια ισχύος του Ασφαλιστηρίου.

Σχετικός όρος για πρόσθετη κάλυψη και συμπλήρωση του ανώτατου ορίου ευθύνης θα συμπεριλαμβάνεται στο Ασφαλιστήριο.

#### 3.1.6 Απαλλαγές.

Το Ανώτατο όριο απαλλαγής ανά ζημιά και περιστατικό θα ανέρχεται σε **3.000** ΕΥΡΩ.

#### 3.1.7 Διάρκεια Ασφάλισης.

Η ευθύνη των ασφαλιστών θα αρχίζει με την έναρξη, με οποιοδήποτε τρόπο, των εργασιών ή με την εγκατάσταση του Αναδόχου στον τόπο [παροχής των υπηρεσιών](#) και θα λήγει την ημερομηνία της ολοκλήρωσης των [παρεχόμενων υπηρεσιών](#) στο πλαίσιο της Σύμβασης.

Μετά την αποπεράτωση των εργασιών, εάν προκύψει θέμα άλλης ρύθμισης σχετικής με τις παρεχόμενες υπηρεσίες η οποία εμπίπτει στο πλαίσιο των συμβατικών υποχρεώσεων του Αναδόχου και απαιτεί την εκτέλεση εργασιών από τον ίδιο, τότε πρέπει να φροντίσει για την εκ νέου ασφαλιστική κάλυψη της Αστικής Ευθύνης του έναντι Τρίτων και της Εργοδοτικής Ευθύνης του με τους ίδιους όρους κ.λπ., όπως και στην αρχική του ασφάλιση και με διάρκεια τόση, όση χρειάζεται για την άρτια ολοκλήρωση των [παρεχόμενων υπηρεσιών](#) κ.λπ.

### 3.2 Ασφάλιση Επαγγελματικής Ευθύνης.

#### 3.2.1 Ειδικοί Όροι.

Το ασφαλιστήριο θα υποβάλλεται **δεκαπέντε (15) ημέρες** πριν από την έναρξη των εργασιών στην αρμόδια Υπηρεσία της [Λιγνιτικής Μεγαλόπολης Α.Ε.](#)

#### 3.2.2 Αντικείμενο ασφάλισης.

Με την ασφάλιση αυτή θα καλύπτεται η Ευθύνη του Αναδόχου για οικονομικές κυρίως ζημιές της [Λιγνιτικής Μεγαλόπολης Α.Ε.](#), και Τρίτων, συμπεριλαμβανομένων χρηματικών αποζημιώσεων για σωματικές βλάβες ή και θάνατο, συνεπεία πλημμελούς εκτέλεσης των εργασιών που ανέλαβε ο Ανάδοχος, στο πλαίσιο των συμβατικών του υποχρεώσεων.

Ειδικότερα στα Ασφαλιστήρια αυτά πρέπει να περιλαμβάνονται τα εξής:

- α. Η [Λιγνιτική Μεγαλόπολης Α.Ε.](#), το εν γένει προσωπικό της και οι συνεργάτες της με το προσωπικό τους, θεωρούνται ΤΡΙΤΑ ΠΡΟΣΩΠΑ.
- β. Η Ασφαλιστική Εταιρεία υποχρεώνεται να αποκρούει οποιαδήποτε αγωγή εγείρεται κατά του Αναδόχου ή της [Λιγνιτικής Μεγαλόπολης Α.Ε.](#), και του προσωπικού τους, στην περίπτωση που η βλάβη και η ζημιά οφείλεται σε πράξη ή παράλειψή τους, για βλάβη ή ζημιά που καλύπτεται από το Ασφαλιστήριο Επαγγελματικής Ευθύνης έναντι Τρίτων και θα

καταβάλει κάθε ποσό που θα απαιτηθεί για έξοδα έκδοσης της εγγυοδοσίας, για άρση τυχόν κατασχέσεων κ.λπ. σχετιζομένων με την αστική ευθύνη, μέσα στα όρια των ποσών που αναφέρονται εκάστοτε ως ανώτατα όρια ευθύνης των ασφαλιστών.

- γ. Η Ασφαλιστική Εταιρεία παραιτείται κάθε δικαιώματος αναγωγής κατά της [Λιγνιτικής Μεγαλόπολης Α.Ε.](#), των συμβούλων, των συνεργατών της και των υπαλλήλων τους, στην περίπτωση που η βλάβη ή η ζημιά οφείλεται σε πράξη ή παράλειψη των προσώπων αυτών.

### 3.2.3 Ασφαλιζόμενα Όρια.

Ανώτατο όριο ευθύνης των ασφαλιστών κατά περιστατικό και σωρευτικά για όλη τη διάρκεια της ασφάλισης **1.000.000 ΕΥΡΩ** <sup>1</sup>.

### 3.2.4 Διάρκεια Ασφάλισης.

Η ευθύνη των ασφαλιστών θα αρχίζει με την έναρξη, με οποιοδήποτε τρόπο, των εργασιών ή την εγκατάσταση του Αναδόχου στον τόπο παροχής των υπηρεσιών και θα λήγει με την ημερομηνία λήξης της Σύμβασης μεταξύ [Λιγνιτικής Μεγαλόπολης Α.Ε.](#) και Αναδόχου, με διετή τουλάχιστον εκτεταμένη περίοδο ανακοίνωσης απαιτήσεων για ζημιές που οφείλονται σε περιστατικά που συνέβησαν ως την ημερομηνία ολοκλήρωσης των συμβατικών υποχρεώσεων του Αναδόχου.

## 3.3 Ασφάλιση Μεταφοράς.

### 3.3.1 Ειδικοί Όροι.

Το ασφαλιστήριο θα υποβάλλεται **δεκαπέντε (15) ημέρες** πριν από την έναρξη μεταφορών στην αρμόδια Υπηρεσία της [Λιγνιτικής Μεγαλόπολης Α.Ε.](#)

### 3.3.2 Αντικείμενο Ασφάλισης.

Με την ασφάλιση αυτή θα καλύπτεται η συνολική αξία των μεταφερομένων υλικών (εξοπλισμός, μηχανήματα κ.λπ.) για όλη τη διάρκεια της σύμβασης προέλευσης εξωτερικού ή/και εσωτερικού, καθώς και των υλικών ιδιοκτησίας [Λιγνιτικής Μεγαλόπολης Α.Ε.](#), που θα μεταφέρονται με ευθύνη του Αναδόχου για τους μεταφορικούς κινδύνους, συμπεριλαμβανομένων και των κινδύνων φορτοεκφόρτωσης.

Τα υλικά αυτά θα ασφαλιζονται Κατά Παντός Κινδύνου.

### 3.3.3 Διάρκεια ασφάλισης.

Τα μεταφερόμενα υλικά θα ασφαλιζονται για όλη τη διάρκεια της μεταφοράς τους από την έναρξη των εργασιών της φόρτωσής τους στην αποθήκη του αποστολέα και από οποιοδήποτε σημείο της Ελλάδας ή/και του εξωτερικού μέχρι την εκφόρτωσή τους στον τόπο [παροχής των υπηρεσιών](#).

### 3.4 Ασφάλιση οχημάτων, Μηχανημάτων κ.λπ.

- 3.4.1 Ασφάλιση των Οχημάτων, Μηχανημάτων κ.λπ. από τη χρήση τους σαν αυτοκινούμενα οχήματα (Ν. 489/76).

Με την ασφάλιση αυτή θα καλύπτεται η Αστική Ευθύνη του Αναδόχου για ζημιές κ.λπ. που θα προκληθούν σε τρίτους από τα οχήματα, μηχανήματα κ.λπ. που θα χρησιμοποιηθούν από αυτόν για τις ανάγκες της Σύμβασης, είτε ανήκουν σε αυτόν, είτε σε τρίτους, είτε στο προσωπικό του, σύμφωνα με τις σχετικές διατάξεις της Ελληνικής Νομοθεσίας (Ν. 489/76) και για ποσά κάλυψης αυτά που προβλέπονται εκάστοτε από την ισχύουσα Νομοθεσία.

Στα σχετικά Ασφαλιστήρια πρέπει να περιλαμβάνονται και τα εξής:

Υπεύθυνος για τη φύλαξη και παρακολούθηση των εν λόγω Ασφαλιστηρίων είναι ο Ανάδοχος, ο οποίος υποχρεούται να τα επιδεικνύει στην αρμόδια Υπηρεσία για έλεγχο, όποτε του ζητηθούν. Η αρμόδια Υπηρεσία σε περίπτωση άρνησης του Αναδόχου να επιδείξει τα εν λόγω Ασφαλιστήρια ή σε περίπτωση που τα Ασφαλιστήρια είναι ελλιπή ή παρέχουν ανεπαρκή κατά το Νόμο κάλυψη, δικαιούται να απαγορεύει την είσοδο, έξοδο και οποιαδήποτε μετακίνηση του αντίστοιχου οχήματος στην περιοχή της παρεχόμενης υπηρεσίας.

- 3.4.2 Ασφάλιση των Οχημάτων, Μηχανημάτων κ.λπ. από τη χρήση τους σαν Εργαλεία.

Το Ασφαλιστήριο θα υποβάλλεται από τον Ανάδοχο **δεκαπέντε (15) ημέρες** πριν από την έναρξη των εργασιών ή την εγκατάσταση του Αναδόχου στον τόπο εκτέλεσης της Σύμβασης, οποιοδήποτε από τα δύο συμβεί πρώτο, στην αρμόδια Υπηρεσία της [Λιγνιτικής Μεγαλόπολης Α.Ε.](#)

Με την ασφάλιση αυτή θα καλύπτεται η Αστική Ευθύνη του Αναδόχου για ζημιές, ατυχήματα κ.λπ. που θα προκληθούν σε τρίτους από τα οχήματα, μηχανήματα κ.λπ. που θα χρησιμοποιηθούν από αυτόν σαν εργαλεία για την εκτέλεση της Σύμβασης.

Στην παρούσα ασφάλιση τα ποσά αποζημίωσης, οι όροι και προϋποθέσεις, οι απαλλαγές κ.λπ. ταυτίζονται με τα ισχύοντα στην ασφάλιση Γενικής Αστικής Ευθύνης έναντι τρίτων και Εργοδοτικής Ευθύνης (παράγραφος 3.1 του παρόντος).

Εξαιρείται ο όρος: «Η [Λιγνιτική Μεγαλόπολης Α.Ε.](#), είναι συνασφαλισμένη».

### 3.5 Ασφάλιση Προσωπικού.

Η Ασφάλιση του Προσωπικού περιλαμβάνει δύο (2) περιπτώσεις:

#### 3.5.1 Ασφάλιση Προσωπικού του Αναδόχου.

Ο Ανάδοχος υποχρεούται να ασφαλίσει το εν γένει εργατοτεχνικό και υπαλληλικό προσωπικό, σύμφωνα με τις διατάξεις της Ελληνικής Εργατικής Νομοθεσίας.

Ειδικότερα για το ημεδαπό προσωπικό απαιτείται σύμφωνα με την Εργατική Νομοθεσία ασφάλιση στον ΕΦΚΑ ή/και σε άλλο Οργανισμό Κυρίας ή Επικουρικής ασφάλισης, ανάλογα με την ειδικότητα.

Για το αλλοδαπό προσωπικό απαιτείται αντίστοιχη ασφάλιση, που να προβλέπεται δηλαδή από την Εργατική Νομοθεσία της Χώρας προέλευσης του προσωπικού και να μην αντιβαίνει στις διατάξεις της Ελληνικής Εργατικής Νομοθεσίας.

#### 3.5.2 Ασφάλιση συμβούλων ή συνεργατών του Αναδόχου.

Ο Ανάδοχος υποχρεούται να ασφαλίσει τους πάσης φύσεως συμβούλους ή συνεργάτες του που θα ασχοληθούν για τις ανάγκες της Σύμβασης.

Στην περίπτωση αυτή ο Ανάδοχος πρέπει να μεριμνήσει για την ασφάλιση των συμβούλων ή συνεργατών του, ημεδαπών ή/και αλλοδαπών, έναντι κινδύνων προσωπικών ατυχημάτων σε Ασφαλιστικό Φορέα της επιλογής του.

Από την περίπτωση αυτή εξαιρούνται οι αλλοδαποί συνεργάτες και σύμβουλοι του Αναδόχου για τους οποίους έχουν γίνει ήδη ανάλογες ασφαλίσεις στη χώρα τους, οι οποίες ισχύουν για την εδώ παραμονή τους και δεν αντιβαίνουν στην Ελληνική Νομοθεσία.

Ο Ανάδοχος έχει την ευθύνη της φύλαξης και παρακολούθησης των αντίστοιχων Ασφαλιστηρίων.

Για την πιστοποίηση των ασφαλίσεων αυτών ο Ανάδοχος υποχρεούται να υποβάλει στην αρμόδια Υπηρεσία της [Λιγνιτικής Μεγαλόπολης Α.Ε.](#), Υπεύθυνη Δήλωση ότι πράγματι οι σύμβουλοι, συνεργάτες του κ.λπ. είναι ασφαλισμένοι έναντι κινδύνων προσωπικών ατυχημάτων.

### 3.6 Ασφάλιση Κατά Παντός Κινδύνου Υλικών της [Λιγνιτικής Μεγαλόπολης Α.Ε.](#), που χορηγούνται στον Ανάδοχο.

Το Ασφαλιστήριο Κατά Παντός Κινδύνου Υλικών, υπογεγραμμένο από τον Ανάδοχο και την Ασφαλιστική Εταιρεία, θα υποβάλλεται από τον Ανάδοχο **δεκαπέντε (15) ημέρες** πριν από την έναρξη των εργασιών ή την εγκατάσταση του Αναδόχου στον τόπο [παροχής των υπηρεσιών](#), οποιοδήποτε από τα δύο συμβεί πρώτο.

#### 3.6.1 Αντικείμενο Ασφάλισης.

Η Ασφαλιστική Εταιρεία ασφαλίζει σε ανοικτή βάση και Κατά Παντός Κινδύνου τα υλικά, εργαλεία, μηχανήματα, εφόδια, κ.λπ. που χορηγεί η [Λιγνιτική Μεγαλόπολης Α.Ε.](#), στον Ανάδοχο για την εκτέλεση των εργασιών της Σύμβασης.

Η ασφάλιση καλύπτει επίσης και τα υλικά, μηχανήματα κ.λπ., που τυχόν αποξηλώνονται από τις υπάρχουσες εγκαταστάσεις της [Λιγνιτικής Μεγαλόπολης Α.Ε.](#), από τον Ανάδοχο, κατά την εκτέλεση των ανωτέρω εργασιών και προορίζονται για επανατοποθέτησή τους σε άλλο σημείο των εγκαταστάσεων ή για επιστροφή τους στις Αποθήκες της [Λιγνιτικής Μεγαλόπολης Α.Ε.](#)

### 3.6.2 Έκταση Κάλυψης.

- α. Η ευθύνη των ασφαλιστών αρχίζει από τη στιγμή που τα υλικά αυτά παραδίδονται από τη [Λιγνιτική Μεγαλόπολης Α.Ε.](#), στον Ανάδοχο για την ενσωμάτωσή τους στη Σύμβαση.  
Η ασφάλιση θα συνεχίζεται χωρίς διακοπή καθ' όλη τη διάρκεια της παραμονής τους στους εν γένει αποθηκευτικούς χώρους του Αναδόχου, είτε πρόκειται για ανοικτούς ή κλειστούς χώρους αποθήκευσης ή ακόμη απερίφρακτους χώρους που όμως επιτηρούνται από ειδικά εντεταλμένο όργανο από το προσωπικό του Αναδόχου και μέχρι την ενσωμάτωσή τους στις εγκαταστάσεις της [Λιγνιτικής Μεγαλόπολης Α.Ε.](#), ή την για οποιοδήποτε λόγο επιστροφή τους στις Αποθήκες της [Λιγνιτικής Μεγαλόπολης Α.Ε.](#)
- β. Η ευθύνη των ασφαλιστών για τα αποξηλωμένα υλικά αρχίζει από τη στιγμή που τα υλικά αυτά αποξηλώνονται, από τον Ανάδοχο, από τις εγκαταστάσεις της [Λιγνιτικής Μεγαλόπολης Α.Ε.](#) και θα συνεχίζεται χωρίς διακοπή καθ' όλη τη διάρκεια της παραμονής τους στους εν γένει αποθηκευτικούς χώρους του Αναδόχου, όπως αυτοί περιγράφονται ανωτέρω και μέχρι την επανατοποθέτηση των υλικών αυτών σε άλλο σημείο των εγκαταστάσεων της [Λιγνιτικής Μεγαλόπολης Α.Ε.](#), ή την για οποιοδήποτε λόγο επιστροφή τους στις Αποθήκες της [Λιγνιτικής Μεγαλόπολης Α.Ε.](#)
- γ. Η ασφάλιση επεκτείνεται έτσι, ώστε τα χορηγούμενα υλικά στον Ανάδοχο να καλύπτονται και κατά τη διάρκεια των μεταφορών τους (χερσαίες και θαλάσσιες), εντός του Ελλαδικού χώρου από τόπο σε τόπο.  
Επίσης επεκτείνεται ώστε να καλύπτεται η απώλεια ή καταστροφή υλικών σε απερίφρακτους χώρους, λόγω ανωτέρας βίας (φωτιά ή πλημμύρα).
- δ. Η ευθύνη των ασφαλιστών λήγει με την υποβολή της Δήλωσης του Αναδόχου που προβλέπεται στην παράγραφο 3.6.5.

### 3.6.3 Όριο Ασφαλιζόμενης Αξίας Υλικών.

Με την ασφάλιση καλύπτεται η αξία των υλικών, εργαλείων κ.λπ. ιδιοκτησίας [Λιγνιτικής Μεγαλόπολης Α.Ε.](#), που, σύμφωνα με τη Σύμβαση, προβλέπεται να έχει στα χέρια του ο Ανάδοχος για κάθε χρονική στιγμή, προσαυξημένη κατά **είκοσι τοις εκατό (20%)** και στρογγυλευμένη στην πλησιέστερη χιλιάδα ΕΥΡΩ, έτσι ώστε να καλύπτονται τυχόν έξοδα διαχείρισης με τα οποία επιβαρύνονται οι κοστολογήσεις των ζημιωθέντων υλικών.

Στις περιπτώσεις που η [Λιγνιτική Μεγαλόπολης Α.Ε.](#), διαπιστώνει, από τα υπάρχοντα στα χέρια της στοιχεία, ότι η αξία των υλικών, εργαλείων κ.λπ. ιδιοκτησίας [Λιγνιτικής Μεγαλόπολης Α.Ε.](#), που έχει στα χέρια του ο Ανάδοχος, είναι μεγαλύτερη της προαναφερόμενης ασφαλιζόμενης αξίας, παρέχεται η δυνατότητα παρέμβασης της



[Λιγνιτικής Μεγαλόπολης Α.Ε.](#), ώστε με πρόσθετη πράξη να καλυφθεί η υφιστάμενη διαφορά.

Το ανώτατο όριο ευθύνης των ασφαλιστών κατά κίνδυνο και περιστατικό οποιασδήποτε απώλειας, καταστροφής, ζημιάς, βλάβης, κλοπής, πυρκαγιάς κ.λπ., μερικής ή ολικής, είναι ίσο με το **σαράντα τοις εκατό (40%)** της αξίας του χρεωστικού υπολοίπου του Αναδόχου που αφορά τα υλικά, εργαλεία κ.λπ. ιδιοκτησίας [Λιγνιτικής Μεγαλόπολης Α.Ε.](#), που έχει στα χέρια του, όπως αναγράφεται στη Σύμβαση.

Το ως άνω προκύπτον ανώτατο όριο στρογγυλεύεται στη πλησιέστερη χιλιάδα ΕΥΡΩ και δεν μπορεί να είναι **μικρότερο των τριάντα χιλιάδων (30.000)** ευρώ.

#### 3.6.4 Απαλλαγές.

Απαλλάσσεται της ασφαλιστικής κάλυψης, κατ' ανώτατο ανά ζημιογόνο γεγονός, ποσό ύψους **χιλίων (1.000)** ευρώ.

#### 3.6.5 Διάρκεια Ασφάλισης.

Η παρούσα σε ανοικτή βάση ασφάλιση του Αναδόχου με τη [Λιγνιτική Μεγαλόπολης Α.Ε.](#), λήγει μετά την επιστροφή από τον Ανάδοχο και του τελευταίου υλικού στις αποθήκες της [Λιγνιτικής Μεγαλόπολης Α.Ε.](#) και την υποβολή γραπτής Δήλωσης του Αναδόχου προς τον ασφαλιστή για το σκοπό αυτό, δεόντως θεωρημένη από την αρμόδια Υπηρεσία της [Λιγνιτικής Μεγαλόπολης Α.Ε.](#)

#### 3.6.6 Ζημιές – Αποζημιώσεις.

Σε περίπτωση ζημιάς ή απώλειας υλικού ο Ανάδοχος υποχρεούται εντός **δέκα (10) ημερών** να την αναγγείλει στην Ασφαλιστική Εταιρεία και στην αρμόδια Υπηρεσία της [Λιγνιτικής Μεγαλόπολης Α.Ε.](#)

Σε περίπτωση ζημιάς ή απώλειας, ρητά συμφωνείται ότι η αποζημίωση θα καταβάλλεται από την ασφαλιστική εταιρία απ' ευθείας στη [Λιγνιτική Μεγαλόπολης Α.Ε.](#), καθαρή και απαλλαγμένη από πάσης φύσεως επιβαρύνσεις.

**Αριθμός Διακήρυξης:** Λ.Μ.Π. 1200001863

**Π.Υ. :** Προγραμματισμένες αντικαταστάσεις τμημάτων Υψηλής Πίεσης στους Λέβητες των Μονάδων III & IV της Λιγνιτική Μεγαλόπολης Α.Ε., κατά τις προγραμματισμένες Ετήσιες Συντηρήσεις τους (2019 – 2020).

## ΥΠΟΔΕΙΓΜΑΤΑ

ΤΕΥΧΟΣ 9

## Περιεχόμενα

ΥΠΕΥΘΥΝΗ ΔΗΛΩΣΗ ΝΟΜΙΜΟΠΟΙΗΣΗΣ ΠΡΟΣΦΕΡΟΝΤΟΣ .....	3
ΥΠΕΥΘΥΝΗ ΔΗΛΩΣΗ ΝΟΜΙΜΟΠΟΙΗΣΗΣ ΠΑΡΕΧΟΝΤΟΣ ΣΤΗΡΙΞΗ .....	5
ΔΗΛΩΣΗ ΑΠΟΔΟΧΗΣ ΟΡΩΝ ΔΙΑΓΩΝΙΣΜΟΥ ΚΑΙ ΙΣΧΥΟΣ ΠΡΟΣΦΟΡΑΣ .....	6
ΥΠΕΥΘΥΝΗ ΔΗΛΩΣΗ ΠΕΡΙ ΜΗ ΣΥΝΔΡΟΜΗΣ ΛΟΓΩΝ ΑΠΟΚΛΕΙΣΜΟΥ ΠΡΟΣΦΕΡΟΝΤΟΣ ....	8
ΥΠΕΥΘΥΝΗ ΔΗΛΩΣΗ ΠΕΡΙ ΜΗ ΣΥΝΔΡΟΜΗΣ ΛΟΓΩΝ ΑΠΟΚΛΕΙΣΜΟΥ ΠΡΟΣΦΕΡΟΝΤΟΣ ΚΑΙ ΠΛΗΡΩΣΗΣ ΚΡΙΤΗΡΙΩΝ ΕΠΙΛΟΓΗΣ.....	10
ΥΠΕΥΘΥΝΗ ΔΗΛΩΣΗ ΠΕΡΙ ΜΗ ΣΥΝΔΡΟΜΗΣ ΛΟΓΩΝ ΑΠΟΚΛΕΙΣΜΟΥ ΠΑΡΕΧΟΝΤΟΣ ΣΤΗΡΙΞΗ .....	12
ΥΠΕΥΘΥΝΗ ΔΗΛΩΣΗ ΠΕΡΙ ΜΗ ΣΥΝΔΡΟΜΗΣ ΛΟΓΩΝ ΑΠΟΚΛΕΙΣΜΟΥ ΚΑΙ ΠΛΗΡΩΣΗΣ ΚΡΙΤΗΡΙΩΝ ΕΠΙΛΟΓΗΣ ΠΑΡΕΧΟΝΤΟΣ ΣΤΗΡΙΞΗ .....	15
ΔΗΛΩΣΗ ΣΥΝΥΠΕΥΘΥΝΟΤΗΤΑΣ .....	17
ΕΓΓΥΗΤΙΚΗ ΕΠΙΣΤΟΛΗ ΣΥΜΜΕΤΟΧΗΣ.....	18
ΕΓΓΥΗΤΙΚΗ ΕΠΙΣΤΟΛΗ ΚΑΛΗΣ ΕΚΤΕΛΕΣΗΣ .....	20
ΕΓΓΥΗΤΙΚΗ ΕΠΙΣΤΟΛΗ ΠΡΟΚΑΤΑΒΟΛΗΣ .....	22
ΕΓΓΥΗΤΙΚΗ ΕΠΙΣΤΟΛΗ ΓΙΑ ΥΛΙΚΑ ΤΗΣ ΔΕΗ ΠΟΥ ΧΟΡΗΓΗΘΗΚΑΝ ΣΤΟΝ ΑΝΑΔΟΧΟ .....	24
ΕΓΓΥΗΤΙΚΗ ΕΠΙΣΤΟΛΗ ΑΝΑΛΗΨΗΣ ΚΡΑΤΗΣΕΩΝ .....	26
ΕΓΓΥΗΤΙΚΗ ΕΠΙΣΤΟΛΗ ΚΑΛΗΣ ΛΕΙΤΟΥΡΓΙΑΣ .....	28

**ΥΠΕΥΘΥΝΗ ΔΗΛΩΣΗ ΝΟΜΙΜΟΠΟΙΗΣΗΣ ΠΡΟΣΦΕΡΟΝΤΟΣ <sup>1</sup>**

(Καλύπτει την παράγραφο 6.2.2 του τεύχους 2 της Διακήρυξης)

Ο υπογράφων ως εκπρόσωπος του προσφέροντος .....<sup>2</sup>..... δηλώνω ότι:

1. - (Για Έλληνες διαγωνιζόμενους)

Ο προσφέρων είναι εγγεγραμμένος .....<sup>3</sup>.....

- (Για αλλοδαπούς διαγωνιζόμενους)

Ο προσφέρων είναι εγγεγραμμένος στο Μητρώο .....

(αναγράφεται το αντίστοιχο μητρώο, η σχετική νομοθεσία της χώρας εγκατάστασής τους και τα αναγκαία στοιχεία για την πρόσβασή τους –διαδικτυακή διεύθυνση κ.λπ. - από την υπηρεσία που διενεργεί το διαγωνισμό)

2. ....<sup>4</sup>..... του προσφέροντος νομικού προσώπου είναι:

.....  
.....  
.....

3. Νόμιμος εκπρόσωπος του προσφέροντος νομικού προσώπου είναι .....

4. Το προσφέρον νομικό πρόσωπο νομίμως:

4.1 αποφάσισε να συμμετάσχει στο Διαγωνισμό .....,

4.2 όρισε τον/τους ..... να υπογράψουν την προσφορά

4.3 όρισε τον/τους ..... να παρίστανται ως εκπρόσωποι του κατά την αποσφράγιση των προσφορών, σύμφωνα με τα προβλεπόμενα στη Διακήρυξη.

4.4 .....<sup>5</sup>.....

5. Σε περίπτωση οφигενούς μεταβολής οποιουδήποτε στοιχείου της προσφοράς μας, αναφορικά με τις προϋποθέσεις για τη μη συνδρομή λόγων αποκλεισμού, κατά τη διάρκεια ισχύος αυτής ή/και της τυχόν σύμβασης που θα συναφθεί, δεσμευόμαστε να γνωστοποιήσουμε στη **Λιγνιτική Μεγαλόπολης Α.Ε.**, αμελλητί την υπόψη μεταβολή, άλλως η **Λιγνιτική Μεγαλόπολης Α.Ε.**, θα δύναται:

- να απορρίψει την προσφορά μας και να καταπέσει την Εγγυητική Επιστολή Συμμετοχής στο Διαγωνισμό
- αν έχει ήδη συναφθεί η σχετική σύμβαση, να την καταγγείλει και να καταπέσει την Εγγυητική Επιστολή Καλής Εκτέλεσης.

Ημερομηνία: .....

Ο Δηλών

(Ονοματεπώνυμο – ιδιότητα- υπογραφή)

---

## ΟΔΗΓΙΕΣ

- <sup>1</sup> Όταν ο προσφέρων είναι φυσικό πρόσωπο η παρούσα Υπεύθυνη Δήλωση θα πρέπει, με κατάλληλη διαμόρφωση, να καλύπτει τις παρακάτω παραγράφους 1, 4.4, 5, και, εάν δεν παρίσταται αυτοπροσώπως στην αποσφράγιση, την παράγραφο 4.3 εφόσον το επιθυμεί
- <sup>2</sup> Αναγράφεται από το διαγωνιζόμενο η επωνυμία του προσφέροντος οικονομικού φορέα
- <sup>3</sup> Συμπληρώνεται από την Υπηρεσία που διενεργεί το διαγωνισμό κατά περίπτωση αντικειμένου:
  - «στο Γενικό Εμπορικό Μητρώο (Γ.Ε.ΜΗ.) με αριθ. μερίδας ..... και τηρεί όλες τις υποχρεώσεις δημοσιότητας σύμφωνα με την κείμενη νομοθεσία και ειδικότερα το ν. 3419/2005»
  - «στο Μητρώο Εργοληπτικών Επιχειρήσεων (ΜΕΕΠ)», σε περίπτωση που προβλέπεται συμμετοχή εργοληπτών δημοσίων έργων
- <sup>4</sup> Αναγράφεται κατά περίπτωση νομικής μορφής του προσφέροντος «μέλη του Διοικητικού Συμβουλίου ....» ή «διαχειριστές ....»
- <sup>5</sup> Στις περιπτώσεις που ο διαγωνιζόμενος δεν έχει έδρα στην περιφέρεια όπου διενεργείται ο διαγωνισμός, οι διαγωνιζόμενοι συμπληρώνουν την παρούσα παράγραφο με το ακόλουθο περιεχόμενο: «όρισε τον ..... ως αντίκλητο, ο οποίος πρέπει να είναι κάτοικος ....., και να εξουσιοδοτείται να παραλαμβάνει τα έγγραφα που έχουν σχέση με τη διεξαγωγή του διαγωνισμού». Άλλως ισχύουν τα προβλεπόμενα στη Διακήρυξη

**ΥΠΕΥΘΥΝΗ ΔΗΛΩΣΗ ΝΟΜΙΜΟΠΟΙΗΣΗΣ ΠΑΡΕΧΟΝΤΟΣ ΣΤΗΡΙΞΗ <sup>1</sup>**

(Καλύπτει την παράγραφο 6.2.6.a του τεύχους 2 της Διακήρυξης)

Ο υπογράφων ως εκπρόσωπος του παρέχοντος στήριξη .....<sup>2</sup>..... δηλώνω ότι:

1. Ο παρέχων στήριξη είναι εγγεγραμμένος .....<sup>3</sup>.....
2. .....<sup>4</sup>..... του παρέχοντος στήριξη νομικού προσώπου είναι:  
.....  
.....  
.....
3. Νόμιμος εκπρόσωπος του παρέχοντος στήριξη νομικού προσώπου είναι .....
4. Το παρέχον στήριξη νομικό πρόσωπο νομίμως:
  - 4.1 αποφάσισε να παράσχει στήριξη στον προσφέροντα ..... για το Διαγωνισμό .....
  - 4.2 όρισε τον/τους ..... να υπογράψουν τα έγγραφα συνεργασίας και την παρούσα δήλωση
5. Σε περίπτωση οψιγενούς μεταβολής οποιουδήποτε στοιχείου, αναφορικά με τις προϋποθέσεις για τη μη συνδρομή λόγων αποκλεισμού, κατά τη διάρκεια ισχύος της συνεργασίας με τον προσφέροντα, δεσμευόμαστε να γνωστοποιήσουμε στη [Λιγνιτική Μεγαλόπολης Α.Ε.](#), αμελλητί την υπόψη μεταβολή, άλλως η [Λιγνιτική Μεγαλόπολης Α.Ε.](#), θα δύναται:
  - να απορρίψει την προσφορά του αποδεχόμενου τη στήριξή μας και να καταπέσει την Εγγυητική Επιστολή Συμμετοχής του στο Διαγωνισμό
  - αν έχει ήδη συναφθεί η σχετική σύμβαση, να την καταγγείλει και να καταπέσει την Εγγυητική Επιστολή Καλής Εκτέλεσης.

Ημερομηνία: .....

Ο Δηλών

(Ονοματεπώνυμο – ιδιότητα- υπογραφή)

ΟΔΗΓΙΕΣ

- <sup>1</sup> Όταν ο παρέχων στήριξη είναι φυσικό πρόσωπο η παρούσα Υπεύθυνη Δήλωση θα πρέπει, με κατάλληλη διαμόρφωση, να καλύπτει τις παραγράφους 1 και 5.
- <sup>2</sup> Αναγράφεται η επωνυμία του παρέχοντος στήριξη οικονομικού φορέα
- <sup>3</sup> Συμπληρώνονται στοιχεία από τα οποία να προκύπτει η σύννομη άσκηση στη χώρα εγκατάστασης δραστηριότητας συναφούς με την στήριξη που θα παρασχεθεί (π.χ. εγγραφή σε επαγγελματικό μητρώο κλπ)
- <sup>4</sup> Αναγράφεται κατά περίπτωση νομικής μορφής του παρέχοντος στήριξη «μέλη του Διοικητικού Συμβουλίου .....» ή «διαχειριστές ....»

**ΔΗΛΩΣΗ ΑΠΟΔΟΧΗΣ ΟΡΩΝ ΔΙΑΓΩΝΙΣΜΟΥ ΚΑΙ ΙΣΧΥΟΣ ΠΡΟΣΦΟΡΑΣ**

(Καλύπτει την παράγραφο 6.2.3 του τεύχους 2 της Διακήρυξης)

Ο υπογράφων ως εκπρόσωπος του προσφέροντος .....<sup>1</sup>..... δηλώνω ότι ο προσφέρων:

1. Έλαβε πλήρη γνώση της Διακήρυξης με στοιχεία ..... και ειδικά όλα τα τεύχη και έγγραφα που αναφέρονται στο άρθρο 1 του τεύχους 2 αυτής.  
.....<sup>2</sup>.....
2. Αποδέχεται ρητά και ανεπιφύλακτα όλους τους όρους του Διαγωνισμού, .....<sup>3</sup>..... καθώς και του συνημμένου στη Διακήρυξη σχεδίου σύμβασης.  
.....<sup>4</sup>.....
3. Η προσφορά του θα παραμείνει σε ισχύ σύμφωνα με τα προβλεπόμενα στο άρθρο 3 του τεύχους 2 της Διακήρυξης και ότι δεν δικαιούται, υπό οποιεσδήποτε συνθήκες, μετά την αποσφράγιση της και καθ' όλη τη διάρκεια ισχύος της να την ανακαλέσει ή να ζητήσει την τροποποίηση ή συμπλήρωση της με οποιοδήποτε τρόπο ή μορφή.
4. ....<sup>5</sup>.....

Ημερομηνία: .....

Ο Δηλών

(Ονοματεπώνυμο – ιδιότητα- υπογραφή)

---

## ΟΔΗΓΙΕΣ

- <sup>1</sup> Αναγράφεται η επωνυμία του προσφέροντος οικονομικού φορέα
- <sup>2</sup> Σε περίπτωση που απαιτείται από τη διακήρυξη επιβεβαιωμένη επίσκεψη, συμπληρώνεται διαμορφωμένη κατάλληλα σχετική δήλωση, όπως: «Η διαμόρφωση των τιμών της Προσφοράς του έγινε μετά από εξέταση που πραγματοποίησε στον τόπο εκτέλεσης της σύμβασης, όπου έλαβε πλήρη γνώση των συνθηκών και κινδύνων που υπάρχουν ή μπορούν να εμφανισθούν και που είναι δυνατόν να επηρεάσουν με οποιοδήποτε τρόπο το κόστος ή το χρόνο εκτέλεσης της»
- <sup>3</sup> Σε περίπτωση που έχουν εκδοθεί Συμπληρώματα της Διακήρυξης ο δηλών πρέπει να αναγράψει «και του/των Συμπληρώματος/των αυτής Νο ... έως και Νο ...»
- <sup>4</sup> Σε περίπτωση που έχει επιλεγεί η διενέργεια και ηλεκτρονικής δημοπρασίας προστίθεται η παράγραφος αυτή με το ακόλουθο περιεχόμενο: «Έλαβε γνώση και των όρων για την υποβολή των οικονομικών προσφορών του διαγωνισμού μέσω του Συστήματος Ηλεκτρονικών Δημοπρασιών, τους οποίους επίσης αποδέχεται στο σύνολό τους ανεπιφύλακτα»
- <sup>5</sup> Η Υπηρεσία που διενεργεί το διαγωνισμό, ανάλογα με τη φύση και τις ανάγκες του αντικειμένου της σύμβασης και τις προβλέψεις της εκάστοτε Διακήρυξης, προσθέτει στο Υπόδειγμα, ένα ή περισσότερα από τα επόμενα (ενδεικτικά και όχι περιοριστικά) κείμενα:  
«Η προσφορά του:
  - δεν έχει Αποκλίσεις από τους Εμπορικούς και Οικονομικούς Όρους της Διακήρυξης
  - δεν έχει άλλες διαφοροποιήσεις από τις Τεχνικές Προδιαγραφές της Διακήρυξης, πλην εκείνων που περιλαμβάνονται στους υποβληθέντες Πίνακες Ισοδύναμων Τεχνικών Προδιαγραφών
  - δεν έχει άλλες διαφοροποιήσεις από τις Τεχνικές Προδιαγραφές της Διακήρυξης, πλην εκείνων που περιλαμβάνονται στους υποβληθέντες Πίνακες Τεχνικών Αποκλίσεων
  - δεν έχει Αποκλίσεις ή άλλες διαφοροποιήσεις από τους Εμπορικούς και Οικονομικούς Όρους της Διακήρυξης, πλην εκείνων που περιλαμβάνονται στους υποβληθέντες Πίνακες Εμπορικών Αποκλίσεων»



**ΥΠΕΥΘΥΝΗ ΔΗΛΩΣΗ ΠΕΡΙ ΜΗ ΣΥΝΔΡΟΜΗΣ ΛΟΓΩΝ ΑΠΟΚΛΕΙΣΜΟΥ  
ΠΡΟΣΦΕΡΟΝΤΟΣ <sup>1</sup>**

(Καλύπτει την παράγραφο 6.2.4 του τεύχους 2 της Διακήρυξης)

Ο υπογράφων ως εκπρόσωπος του προσφέροντος .....<sup>2</sup>..... στο διαγωνισμό .....<sup>3</sup>..... δηλώνω, επί ποινή απόρριψης της προσφοράς του, ότι:

1. Ο Διαγωνιζόμενος μέχρι την ημέρα υποβολής της προσφοράς του συμμορφώνεται πλήρως με το σύνολο των διατάξεων που αναφέρονται αναλυτικά στο άρθρο 73 του Ν. 4412/2016, ως εκάστοτε ισχύει, και συνοπτικά έχουν ως εξής:
  - 1.1 Είναι φορολογικά και ασφαλιστικά ενήμερος.
  - 1.2 Δεν έχει καταδικαστεί με αμετάκλητη απόφαση για παράβαση του περιβαλλοντικού, κοινωνικού και εργατικού δικαίου.
  - 1.3 Δεν έχει υποβάλει σοβαρές ψευδείς δηλώσεις, δεν έχει επιδείξει σοβαρή ή επαναλαμβανόμενη πλημμέλεια κατά την εκτέλεση ουσιώδους απαίτησης στο πλαίσιο προηγούμενης σύμβασης με αντικείμενο σχετικό με το προκηρυσσόμενο, που είχε ως αποτέλεσμα την πρόωρη καταγγελία της προηγούμενης σύμβασης, αποζημιώσεις ή άλλες παρόμοιες κυρώσεις.
  - 1.4 Δεν τελεί σε πτώχευση ούτε σε διαδικασία κήρυξης πτώχευσης, δεν τελεί σε κοινή εκκαθάριση ούτε υπό διαδικασία έκδοσης απόφασης κοινής εκκαθάρισης.
  - 1.5 Δεν έχει καταδικαστεί με αμετάκλητη απόφαση για σοβαρό επαγγελματικό παράπτωμα ή κάποιο από τα αδικήματα της διαφθοράς-δωροδοκίας, της συμμετοχής σε εγκληματική οργάνωση, της διάπραξης τρομοκρατικών εγκλημάτων, της παιδικής εργασίας, της νομιμοποίησης εσόδων από παράνομες δραστηριότητες και της απάτης σύμφωνα με την ισχύουσα νομοθεσία.
  - 1.6 Δεν έχει συνάψει συμφωνίες για στρέβλωση του ανταγωνισμού.
  - 1.7 Δεν έχει επηρεάσει με αθέμιτο τρόπο τη λήψη αποφάσεων, δεν έχει αποκτήσει εμπιστευτικές πληροφορίες, ή δεν έχει παράσχει παραπλανητικές πληροφορίες που σχετίζονται ουσιωδώς με τη διαδικασία ανάθεσης της σύμβασης.
  - 1.8 Δεν του έχουν επιβληθεί κυρώσεις για παραβάσεις της εργατικής νομοθεσίας (περίπτωση γ, παρ. 2, άρθρου 72 του Ν.4412/2016)<sup>4</sup>.
2. ....<sup>5</sup>.....
3. Δεν συντρέχει κατάσταση σύγκρουσης συμφερόντων σύμφωνα με τα προβλεπόμενα στη Διακήρυξη.
4. Ο Διαγωνιζόμενος δεσμεύεται, εφόσον ζητηθεί από την αρμόδια Υπηρεσία της **Λιγνιτικής Μεγαλόπολης Α.Ε.**, να προσκομίσει εντός ευλόγου προθεσμίας και κατά μέγιστο εντός **είκοσι (20) ημερών**, εάν αυτή απαιτείται από την αρχή έκδοσης του δικαιολογητικού, από τη γνωστοποίηση του αιτήματος, τα αντίστοιχα αποδεικτικά - δικαιολογητικά των πιο πάνω δηλωθέντων, όπως αυτά αναφέρονται στην παράγραφο 6.2.4 του τεύχους 2 της Διακήρυξης.

Ημερομηνία: .....

Ο Δηλών

(Ονοματεπώνυμο – ιδιότητα- υπογραφή)

---

## ΟΔΗΓΙΕΣ

- <sup>1</sup> Υπόδειγμα για διαδικασίες σύναψης σύμβασης κάτω των ορίων της οδηγίας 2014/25/ΕΕ
- <sup>2</sup> Αναγράφεται η επωνυμία του προσφέροντος οικονομικού φορέα
- <sup>3</sup> Αναγράφεται ο αριθμός του Διαγωνισμού (π.χ. **Λ.Μ.Π.** )
- <sup>4</sup> Η παράγραφος 1.8 περιλαμβάνεται σε όλες τις συμβάσεις προϋπολογισμένης δαπάνης άνω του ποσού των είκοσι χιλιάδων Ευρώ (20.000,00€), με εξαίρεση τις συμβάσεις καθαρισμού και φύλαξης των εγκαταστάσεων.  
Στις συμβάσεις καθαρισμού και φύλαξης των εγκαταστάσεων τίθεται όταν η προϋπολογισμένη δαπάνη είναι μεγαλύτερη του ποσού των δύο χιλιάδων και πεντακοσίων Ευρώ (2.500,00 €), το δε περιεχόμενο της παρένθεσης αντικαθίσταται ως εξής «(περίπτωση γ, παρ. 2, άρθρου 68 του ν. 3863/2010 ως ισχύει)»
- <sup>5</sup> Η παράγραφος αυτή προστίθεται μόνο στην περίπτωση σύναψης σύμβασης αξίας μεγαλύτερης του ενός εκατ. €, άλλως παραλείπεται και αναριθμούνται οι επόμενες. Στην περίπτωση αυτή αναγράφεται: «Δεν συντρέχουν οι ασυμβίβαστες ιδιότητες της παρ. 4 του άρθρου 8 του ν. 3310/2005 (ΦΕΚ Α' 30), όπως ισχύει μετά την τροποποίησή του από το ν. 3414/2005 (ΦΕΚ Α' 279)»

**ΥΠΕΥΘΥΝΗ ΔΗΛΩΣΗ ΠΕΡΙ ΜΗ ΣΥΝΔΡΟΜΗΣ ΛΟΓΩΝ ΑΠΟΚΛΕΙΣΜΟΥ  
ΠΡΟΣΦΕΡΟΝΤΟΣ ΚΑΙ ΠΛΗΡΩΣΗΣ ΚΡΙΤΗΡΙΩΝ ΕΠΙΛΟΓΗΣ<sup>1</sup>**

(Καλύπτει τις παραγράφους 5.2. και 5.3 του τεύχους Πρόσκληση υποβολής Αίτησης Συμμετοχής)

Ο υπογράφων ως εκπρόσωπος του αιτούντος συμμετοχή .....<sup>2</sup>..... στο διαγωνισμό .....<sup>3</sup>..... δηλώνω, επί ποινή απόρριψης της προσφοράς του, ότι:

1. Ο Διαγωνιζόμενος μέχρι την ημέρα υποβολής της προσφοράς του συμμορφώνεται πλήρως με το σύνολο των διατάξεων που αναφέρονται αναλυτικά στο άρθρο 73 του Ν. 4412/2016, ως εκάστοτε ισχύει, και συνοπτικά έχουν ως εξής:
  - 1.1 Είναι φορολογικά και ασφαλιστικά ενήμερος.
  - 1.2 Δεν έχει καταδικαστεί με αμετάκλητη απόφαση για παράβαση του περιβαλλοντικού, κοινωνικού και εργατικού δικαίου.
  - 1.3 Δεν έχει υποβάλει σοβαρές ψευδείς δηλώσεις, δεν έχει επιδείξει σοβαρή ή επαναλαμβανόμενη πλημμέλεια κατά την εκτέλεση ουσιώδους απαίτησης στο πλαίσιο προηγούμενης σύμβασης με αντικείμενο σχετικό με το προκηρυσσόμενο, που είχε ως αποτέλεσμα την πρόωρη καταγγελία της προηγούμενης σύμβασης, αποζημιώσεις ή άλλες παρόμοιες κυρώσεις.
  - 1.4 Δεν τελεί σε πτώχευση ούτε σε διαδικασία κήρυξης πτώχευσης, δεν τελεί σε κοινή εκκαθάριση ούτε υπό διαδικασία έκδοσης απόφασης κοινής εκκαθάρισης.
  - 1.5 Δεν έχει καταδικαστεί με αμετάκλητη απόφαση για σοβαρό επαγγελματικό παράπτωμα ή κάποιο από τα αδικήματα της διαφθοράς-δωροδοκίας, της συμμετοχής σε εγκληματική οργάνωση, της διάπραξης τρομοκρατικών εγκλημάτων, της παιδικής εργασίας, της νομιμοποίησης εσόδων από παράνομες δραστηριότητες και της απάτης σύμφωνα με την ισχύουσα νομοθεσία.
  - 1.6 Δεν έχει συνάψει συμφωνίες για στρέβλωση του ανταγωνισμού.
  - 1.7 Δεν έχει επηρεάσει με αθέμιτο τρόπο τη λήψη αποφάσεων, δεν έχει αποκτήσει εμπιστευτικές πληροφορίες, ή δεν έχει παράσχει παραπλανητικές πληροφορίες που σχετίζονται ουσιωδώς με τη διαδικασία ανάθεσης της σύμβασης.
  - 1.8 Δεν του έχουν επιβληθεί κυρώσεις για παραβάσεις της εργατικής νομοθεσίας (περίπτωση γ, παρ. 2, άρθρου 72 του Ν.4412/2016)<sup>4</sup>.
2. ....<sup>5</sup>.....
3. Δεν συντρέχει κατάσταση σύγκρουσης συμφερόντων σύμφωνα με τα προβλεπόμενα στην Πρόσκληση υποβολής Αίτησης Συμμετοχής.
4. Ο Διαγωνιζόμενος δηλώνει ότι πληροί τα κριτήρια επιλογής της παραγράφου 5.2 της Πρόσκλησης υποβολής Αίτησης Συμμετοχής.
5. Ο Διαγωνιζόμενος δεσμεύεται, εφόσον ζητηθεί από την αρμόδια Υπηρεσία της **Λιγνιτικής Μεγαλόπολης Α.Ε.**, να προσκομίσει εντός ευλόγου προθεσμίας και κατά μέγιστο εντός **είκοσι (20) ημερών**, εάν αυτή απαιτείται από την αρχή έκδοσης του δικαιολογητικού, από τη γνωστοποίηση του αιτήματος, τα αντίστοιχα αποδεικτικά - δικαιολογητικά των πιο πάνω δηλωθέντων, όπως αυτά αναφέρονται στις παραγράφους 5.2 και 5.3 της Πρόσκλησης υποβολής Αίτησης Συμμετοχής.

Ημερομηνία: .....

Ο Δηλών

(Όνοματεπώνυμο – ιδιότητα- υπογραφή)

---

#### ΟΔΗΓΙΕΣ

- <sup>1</sup> Υπόδειγμα για διαδικασίες σύναψης σύμβασης κάτω των ορίων της οδηγίας 2014/25/ΕΕ με ηλεκτρονικό διαγωνισμό και Διαδικασία Διαπραγμάτευσης
- <sup>2</sup> Αναγράφεται η επωνυμία του προσφέροντος οικονομικού φορέα
- <sup>3</sup> Αναγράφεται ο αριθμός του Διαγωνισμού (π.χ. Α.Μ.Π.....)
- <sup>4</sup> Η παράγραφος 1.8 περιλαμβάνεται σε όλες τις συμβάσεις προϋπολογισμένης δαπάνης άνω του ποσού των είκοσι χιλιάδων Ευρώ (20.000,00€), με εξαίρεση τις συμβάσεις καθαρισμού και φύλαξης των εγκαταστάσεων.  
Στις συμβάσεις καθαρισμού και φύλαξης των εγκαταστάσεων τίθεται όταν η προϋπολογισμένη δαπάνη είναι μεγαλύτερη του ποσού των δύο χιλιάδων και πεντακοσίων Ευρώ (2.500,00€), το δε περιεχόμενο της παρένθεσης αντικαθίσταται ως εξής «(περίπτωση γ, παρ. 2, άρθρου 68 του ν. 3863/2010 ως ισχύει)»
- <sup>5</sup> Η παράγραφος αυτή προστίθεται μόνο στην περίπτωση σύναψης σύμβασης αξίας μεγαλύτερης του ενός εκατ. €, άλλως παραλείπεται και αναριθμούνται οι επόμενες. Στην περίπτωση αυτή αναγράφεται: «Δεν συντρέχουν οι ασυμβίβαστες ιδιότητες της παρ. 4 του άρθρου 8 του ν. 3310/2005 (ΦΕΚ Α' 30), όπως ισχύει μετά την τροποποίησή του από το ν. 3414/2005 (ΦΕΚ Α' 279)»

**ΥΠΕΥΘΥΝΗ ΔΗΛΩΣΗ ΠΕΡΙ ΜΗ ΣΥΝΔΡΟΜΗΣ ΛΟΓΩΝ ΑΠΟΚΛΕΙΣΜΟΥ  
ΠΑΡΕΧΟΝΤΟΣ ΣΤΗΡΙΞΗ <sup>1</sup>**

(Καλύπτει την παράγραφο 6.2.6.β του τεύχους 2 της Διακήρυξης)

Ο υπογράφων ως εκπρόσωπος του Παρέχοντος Στήριξη .....<sup>2</sup>..... στον προσφέροντα .....  
για το Διαγωνισμό ....., δηλώνω ότι:

1. Ο Παρέχων Στήριξη μέχρι την ημέρα διενέργειας του πιο πάνω Διαγωνισμού συμμορφώνεται πλήρως με το σύνολο των διατάξεων που αναφέρονται αναλυτικά στο άρθρο 73 του Ν. 4412/2016, ως εκάστοτε ισχύει, και συνοπτικά έχουν ως εξής:
  - 1.1 Είναι φορολογικά και ασφαλιστικά ενήμερος.
  - 1.2 Δεν έχει καταδικαστεί με αμετάκλητη απόφαση για παράβαση του περιβαλλοντικού, κοινωνικού και εργατικού δικαίου.
  - 1.3 Δεν έχει υποβάλει σοβαρές ψευδείς δηλώσεις, δεν έχει επιδείξει σοβαρή ή επαναλαμβανόμενη πλημμέλεια κατά την εκτέλεση ουσιώδους απαίτησης στο πλαίσιο προηγούμενης σύμβασης με αντικείμενο σχετικό με την παρεχόμενη στήριξη, που είχε ως αποτέλεσμα την πρόωρη καταγγελία της προηγούμενης σύμβασης, αποζημιώσεις ή άλλες παρόμοιες κυρώσεις.
  - 1.4 Δεν τελεί σε πτώχευση ούτε σε διαδικασία κήρυξης πτώχευσης, δεν τελεί σε κοινή εκκαθάριση ούτε υπό διαδικασία έκδοσης απόφασης κοινής εκκαθάρισης.
  - 1.5 Δεν έχει καταδικαστεί με αμετάκλητη απόφαση για σοβαρό επαγγελματικό παράπτωμα ή κάποιο από τα αδικήματα της διαφθοράς-δωροδοκίας, της συμμετοχής σε εγκληματική οργάνωση, της διάπραξης τρομοκρατικών εγκλημάτων, της παιδικής εργασίας, της νομιμοποίησης εσόδων από παράνομες δραστηριότητες και της απάτης σύμφωνα με την ισχύουσα νομοθεσία.
  - 1.6 Δεν έχει συνάψει συμφωνίες για στρέβλωση του ανταγωνισμού.
  - 1.7 Δεν έχει επηρεάσει με αθέμιτο τρόπο τη λήψη αποφάσεων, δεν έχει αποκτήσει εμπιστευτικές πληροφορίες, ή δεν έχει παράσχει παραπλανητικές πληροφορίες που σχετίζονται ουσιωδώς με τη διαδικασία ανάθεσης της σύμβασης.
  - 1.8 Δεν του έχουν επιβληθεί κυρώσεις για παραβάσεις της εργατικής νομοθεσίας (περίπτωση γ, παρ. 2, άρθρου 72 του Ν.4412/2016)<sup>3</sup>.
2. ....<sup>4</sup>.....
3. Δεν συντρέχει κατάσταση σύγκρουσης συμφερόντων σύμφωνα με τα προβλεπόμενα στη Διακήρυξη.
4. Ο Παρέχων Στήριξη δεσμεύεται, εφόσον ζητηθεί από την αρμόδια Υπηρεσία της [Λιγνιτικής Μεγαλόπολης Α.Ε.](#), να θέσει στη διάθεση του Προσφέροντος ώστε αυτός να προσκομίσει εντός ευλόγου προθεσμίας και κατά μέγιστο εντός **είκοσι (20) ημερών**, εάν αυτή απαιτείται από την αρχή έκδοσης του δικαιολογητικού, από τη γνωστοποίηση του αιτήματος, τα αντίστοιχα αποδεικτικά - δικαιολογητικά των πιο πάνω δηλωθέντων, όπως αυτά αναφέρονται στην παράγραφο 6.2.4 του τεύχους 2 της Διακήρυξης.

Ημερομηνία: .....

Ο Δηλών

(Όνοματεπώνυμο – ιδιότητα- υπογραφή)

---

#### ΟΔΗΓΙΕΣ

- <sup>1</sup> Υπόδειγμα για διαδικασίες σύναψης σύμβασης κάτω των ορίων της οδηγίας 2014/25/ΕΕ
- <sup>2</sup> Αναγράφεται η επωνυμία του προσφέροντος οικονομικού φορέα
- <sup>3</sup> Η παράγραφος 1.8 περιλαμβάνεται σε όλες τις συμβάσεις προϋπολογισμένης δαπάνης άνω του ποσού των είκοσι χιλιάδων Ευρώ (20.000,00€), με εξαίρεση τις συμβάσεις καθαρισμού και φύλαξης των εγκαταστάσεων.  
Στις συμβάσεις καθαρισμού και φύλαξης των εγκαταστάσεων τίθεται όταν η προϋπολογισμένη δαπάνη είναι μεγαλύτερη του ποσού των δύο χιλιάδων και πεντακοσίων Ευρώ (2.500,00€), το δε περιεχόμενο της παρένθεσης αντικαθίσταται ως εξής «(περίπτωση γ, παρ. 2, άρθρου 68 του ν. 3863/2010 ως ισχύει)»
- <sup>4</sup> Η παράγραφος αυτή προστίθεται μόνο στην περίπτωση σύναψης σύμβασης αξίας μεγαλύτερης του ενός εκατ. €, άλλως παραλείπεται και αναριθμούνται οι επόμενες. Στην περίπτωση αυτή αναγράφεται: «Δεν συντρέχουν οι ασυμβίβαστες ιδιότητες της παρ. 4 του άρθρου 8 του ν. 3310/2005 (ΦΕΚ Α' 30), όπως ισχύει μετά την τροποποίησή του από το ν. 3414/2005 (ΦΕΚ Α' 279)»

---

---

**ΥΠΕΥΘΥΝΗ ΔΗΛΩΣΗ ΠΕΡΙ ΜΗ ΣΥΝΔΡΟΜΗΣ ΛΟΓΩΝ ΑΠΟΚΛΕΙΣΜΟΥ ΚΑΙ ΠΛΗΡΩΣΗΣ ΚΡΙΤΗΡΙΩΝ ΕΠΙΛΟΓΗΣ ΠΑΡΕΧΟΝΤΟΣ ΣΤΗΡΙΞΗ <sup>1</sup>**

(Καλύπτει τις παραγράφους 5.2. και 5.3 του τεύχους Πρόσκληση υποβολής Αίτησης Συμμετοχής)

Ο υπογράφων ως εκπρόσωπος του Παρέχοντος Στήριξη .....<sup>2</sup>..... στον αιτούντα συμμετοχή ..... για το Διαγωνισμό ....., δηλώνω ότι:

1. Ο Παρέχων Στήριξη μέχρι την ημέρα διενέργειας του πιο πάνω Διαγωνισμού συμμορφώνεται πλήρως με το σύνολο των διατάξεων που αναφέρονται αναλυτικά στο άρθρο 73 του Ν. 4412/2016, ως εκάστοτε ισχύει, και συνοπτικά έχουν ως εξής:
  - 1.1 Είναι φορολογικά και ασφαλιστικά ενήμερος.
  - 1.2 Δεν έχει καταδικαστεί με αμετάκλητη απόφαση για παράβαση του περιβαλλοντικού, κοινωνικού και εργατικού δικαίου.
  - 1.3 Δεν έχει υποβάλει σοβαρές ψευδείς δηλώσεις, δεν έχει επιδείξει σοβαρή ή επαναλαμβανόμενη πλημμέλεια κατά την εκτέλεση ουσιώδους απαίτησης στο πλαίσιο προηγούμενης σύμβασης με αντικείμενο σχετικό με την παρεχόμενη στήριξη, που είχε ως αποτέλεσμα την πρόωρη καταγγελία της προηγούμενης σύμβασης, αποζημιώσεις ή άλλες παρόμοιες κυρώσεις.
  - 1.4 Δεν τελεί σε πτώχευση ούτε σε διαδικασία κήρυξης πτώχευσης, δεν τελεί σε κοινή εκκαθάριση ούτε υπό διαδικασία έκδοσης απόφασης κοινής εκκαθάρισης.
  - 1.5 Δεν έχει καταδικαστεί με αμετάκλητη απόφαση για σοβαρό επαγγελματικό παράπτωμα ή κάποιο από τα αδικήματα της διαφθοράς-δωροδοκίας, της συμμετοχής σε εγκληματική οργάνωση, της διάπραξης τρομοκρατικών εγκλημάτων, της παιδικής εργασίας, της νομιμοποίησης εσόδων από παράνομες δραστηριότητες και της απάτης σύμφωνα με την ισχύουσα νομοθεσία.
  - 1.6 Δεν έχει συνάψει συμφωνίες για στρέβλωση του ανταγωνισμού.
  - 1.7 Δεν έχει επηρεάσει με αθέμιτο τρόπο τη λήψη αποφάσεων, δεν έχει αποκτήσει εμπιστευτικές πληροφορίες, ή δεν έχει παράσχει παραπλανητικές πληροφορίες που σχετίζονται ουσιωδώς με τη διαδικασία ανάθεσης της σύμβασης.
  - 1.8 Δεν του έχουν επιβληθεί κυρώσεις για παραβάσεις της εργατικής νομοθεσίας (περίπτωση γ, παρ. 2, άρθρου 72 του Ν.4412/2016)<sup>3</sup>.
2. ....<sup>4</sup>.....
3. Δεν συντρέχει κατάσταση σύγκρουσης συμφερόντων σύμφωνα με τα προβλεπόμενα στη Διακήρυξη.
4. Ο Παρέχων Στήριξη δηλώνει ότι πληροί τα κριτήρια επιλογής της παραγράφου 5.2 της Πρόσκλησης υποβολής Αίτησης Συμμετοχής.
5. Ο Παρέχων Στήριξη δεσμεύεται, εφόσον ζητηθεί από την αρμόδια Υπηρεσία της [Λιγνιτική Μεγαλόπολης Α.Ε.](#), να θέσει στη διάθεση του Προσφέροντος ώστε αυτός να προσκομίσει εντός ευλόγου προθεσμίας και κατά μέγιστο εντός είκοσι (20) ημερών, εάν αυτή απαιτείται από την αρχή έκδοσης του δικαιολογητικού, από τη



γνωστοποίηση του αιτήματος, τα αντίστοιχα αποδεικτικά - δικαιολογητικά των πιο πάνω δηλωθέντων, όπως αυτά αναφέρονται στις παραγράφους 5.2 και 5.3 της Πρόσκλησης υποβολής Αίτησης Συμμετοχής.

Ημερομηνία: .....

Ο Δηλών

(Ονοματεπώνυμο – ιδιότητα- υπογραφή)

---

#### ΟΔΗΓΙΕΣ

- <sup>1</sup> Υπόδειγμα για διαδικασίες σύναψης σύμβασης κάτω των ορίων της οδηγίας 2014/25/ΕΕ με ηλεκτρονικό διαγωνισμό και Διαδικασία Διαπραγμάτευσης
- <sup>2</sup> Αναγράφεται η επωνυμία του προσφέροντος οικονομικού φορέα
- <sup>3</sup> Η παράγραφος 1.8 περιλαμβάνεται σε όλες τις συμβάσεις προϋπολογισμένης δαπάνης άνω του ποσού των είκοσι χιλιάδων Ευρώ (20.000,00€), με εξαίρεση τις συμβάσεις καθαρισμού και φύλαξης των εγκαταστάσεων.  
Στις συμβάσεις καθαρισμού και φύλαξης των εγκαταστάσεων τίθεται όταν η προϋπολογισμένη δαπάνη είναι μεγαλύτερη του ποσού των δύο χιλιάδων και πεντακοσίων Ευρώ (2.500,00€), το δε περιεχόμενο της παρένθεσης αντικαθίσταται ως εξής «(περίπτωση γ, παρ. 2, άρθρου 68 του Ν. 3863/2010 ως ισχύει)»
- <sup>4</sup> Η παράγραφος αυτή προστίθεται μόνο στην περίπτωση σύναψης σύμβασης αξίας μεγαλύτερης του ενός εκατ. €, άλλως παραλείπεται και αναριθμούνται οι επόμενες. Στην περίπτωση αυτή αναγράφεται: «Δεν συντρέχουν οι ασυμβίβαστες ιδιότητες της παρ. 4 του άρθρου 8 του ν. 3310/2005 (ΦΕΚ Α' 30), όπως ισχύει μετά την τροποποίησή του από το ν. 3414/2005 (ΦΕΚ Α' 279)»

**ΔΗΛΩΣΗ ΣΥΝΥΠΕΥΘΥΝΟΤΗΤΑΣ**

**Σε περίπτωση Σύμπραξης / Ένωσης φυσικών ή και νομικών προσώπων**  
(καλύπτει την παράγραφο 6.2.5 του τεύχους 2 της Διακήρυξης)

Τα υπογράφοντα μέλη .....<sup>1</sup>..... για .....<sup>2</sup>.....

1. ....
2. ....
3. ....

δηλώνουμε ότι στο πλαίσιο της υποβολής της Προσφοράς μας στην πιο πάνω διαγωνιστική διαδικασία, και σε περίπτωση ανάθεσης της σύμβασης σε εμάς, θα είμαστε πλήρως υπεύθυνοι απέναντι στη [Λιγνιτική Μεγαλόπολης Α.Ε.](#), από κοινού, αδιαίρετα και σε ολόκληρο κατά την εκτέλεση των υποχρεώσεών μας που απορρέουν από την Προσφορά μας και από τη σύμβαση.

Ημερομηνία: .....

Οι Δηλούντες

(Ονοματεπώνυμο – ιδιότητα- υπογραφή)

---

**ΟΔΗΓΙΕΣ**

- <sup>1</sup> Αναγράφεται ανάλογα με τη μορφή του προσφέροντος π.χ. «της σύμπραξης» ή «της ένωσης» ή «της κοινοπραξίας»
- <sup>2</sup> Αναγράφεται το αντικείμενο της διαγωνιστικής διαδικασίας

ΕΓΓΥΗΤΙΚΗ ΕΠΙΣΤΟΛΗ ΣΥΜΜΕΤΟΧΗΣ

Ημερομηνία:

Προς

τη ΛΙΓΝΙΤΙΚΗ ΜΕΓΑΛΟΠΟΛΗΣ Α.Ε.  
Βερανζέρου 57, 10437 ΑΘΗΝΑ

Σας γνωρίζουμε ότι εγγυόμαστε ανέκκλητα και ανεπιφύλακτα έναντί σας υπέρ του Διαγωνιζομένου σας:

.....<sup>1</sup>.....

παραιτούμενοι ρητά ανέκκλητα και ανεπιφύλακτα από την ένσταση της διζήσεως και διαιρέσεως, καθώς και από τις μη προσωποπαγείς ενστάσεις του πρωτοφειλέτη, ευθυνόμενοι σε ολόκληρο και ως αυτοφειλέτες και μέχρι του ποσού των .....<sup>2</sup>....., για τη συμμετοχή του παραπάνω Διαγωνιζόμενου στο διενεργούμενο Διαγωνισμό με αντικείμενο ....., σύμφωνα με την υπ' αριθ. .... Διακήρυξή σας και των συμπληρωμάτων αυτής, αντίγραφο των οποίων μας παραδόθηκε, βεβαιώνεται δε με την παρούσα η λήψη τούτου.

Σε κάθε περίπτωση κατά την οποία, σύμφωνα με την εγγύηση, θα κρίνατε ότι ο παραπάνω Διαγωνιζόμενος παρέβη οποιαδήποτε υποχρέωσή του από εκείνες τις οποίες ανέλαβε με τη συμμετοχή του στο Διαγωνισμό, αναλαμβάνουμε την υποχρέωση με την παρούσα να σας καταβάλουμε αμελλητί και σε κάθε περίπτωση εντός **πέντε (5) ημερών** από την έγγραφη ειδοποίησή σας, χωρίς καμιά από μέρους μας αντίρρηση, αμφισβήτηση ή ένσταση και χωρίς να ερευνηθεί το βάσιμο ή μη της απαίτησής σας, το ποσό της εγγύησης στο σύνολό του ή μέρος του, σύμφωνα με τις οδηγίες σας και αμέσως μετά το σχετικό αίτημά σας, χωρίς να απαιτείται για την παραπάνω πληρωμή οποιαδήποτε εξουσιοδότηση, ενέργεια ή συγκατάθεση του Διαγωνιζόμενου και χωρίς να ληφθεί υπόψη οποιαδήποτε τυχόν σχετική αντίρρησή του, ένσταση, επιφύλαξη ή προσφυγή του στα Δικαστήρια ή τη Διαιτησία, με αίτημα τη μη κατάπτωση της παρούσας ή τη θέση της υπό δικαστική μεσεγγύηση.

Η εγγύηση αυτή αφορά αποκλειστικά και μόνο τις υποχρεώσεις του εν λόγω Διαγωνιζόμενου, που απορρέουν από τη συμμετοχή του στον παραπάνω Διαγωνισμό μέχρι και της υπογραφής της σχετικής σύμβασης, σε περίπτωση κατακύρωσης σε αυτόν και της παράδοσης από αυτόν σε σας Εγγυητικής Επιστολής Καλής Εκτέλεσης, σύμφωνα με τις οδηγίες σας, σε καμία όμως περίπτωση η εγγύηση αυτή δεν θα αφορά τις υποχρεώσεις που απορρέουν από την εκτέλεση της σύμβασης αυτής.

Ο χρόνος ισχύος της παρούσας υπερβαίνει κατά **τριάντα (30) ημέρες** το χρόνο ισχύος της Προσφοράς του διαγωνιζόμενου.

Δεδομένου δε ότι ο διαγωνιζόμενος αποδέχεται με τη συμμετοχή του στον ανωτέρω διαγωνισμό την παράταση της ισχύος της προσφοράς του:

- α) μετά το πέρας της προαναφερόμενης χρονικής ισχύος της, κατά διαδοχικά διαστήματα **τριάντα (30) ημερών**, εκτός εάν προ της εκάστοτε ημερομηνίας λήξεώς της δηλώσει το αντίθετο και δεν την παρατείνει, και
- β) μετά τη γνωστοποίηση σε αυτόν της απόφασης κατακύρωσης και μέχρι την υπογραφή της σύμβασης,

αποδεχόμαστε ότι η παρούσα είναι ισχυρή πλέον των **τριάντα (30) ημερών** των υπό στοιχεία α) και β) ανωτέρω χρονικών περιόδων ισχύος της προσφοράς του διαγωνιζόμενου.

Για παράταση κατά τα παραπάνω της ισχύος της Εγγυητικής πέραν των **δώδεκα (12) μηνών** από την καταληκτική ημερομηνία υποβολής των προσφορών, απαιτείται η προηγούμενη συναίνεσή μας.

Η Εγγυητική Επιστολή θα επιστραφεί σε μας, μαζί με γραπτή δήλωσή σας, που θα μας απαλλάσσει από αυτήν την εγγύηση.

---

#### ΟΔΗΓΙΕΣ

<sup>1</sup> Ανάλογα με τη μορφή του διαγωνιζόμενου αναγράφεται από τον εκδότη της εγγυητικής επιστολής μια από τις παρακάτω επιλογές:

- Σε περίπτωση φυσικού προσώπου: ..... (ονοματεπώνυμο, πατρώνυμο) ....., ..... (ΑΦΜ) ....., ..... (δ/νση) ..... ή

- Σε περίπτωση νομικού προσώπου: ..... (επωνυμία) ....., ..... (ΑΦΜ) ....., ..... (δ/νση έδρας) ..... ή

- Σε περίπτωση Σύμπραξης/Ένωσης: των φυσικών ή νομικών προσώπων

- α) ..... (επωνυμία) ....., ..... (ΑΦΜ) ....., ..... (δ/νση κατοικίας ή έδρας) .....

- β) ..... (επωνυμία) ....., ..... (ΑΦΜ) ....., ..... (δ/νση κατοικίας ή έδρας) .....

- ..... Κ.Ο.Κ. ....

- που ενεργούν εν προκειμένω ως Σύμπραξη/Ένωση και ευθύνονται εις ολόκληρον το κάθε μέλος έναντι της **Λιγνιτικής Μεγαλόπολης Α.Ε.**

<sup>2</sup> Αναγράφεται σε ευρώ το ποσό ολογράφως και αριθμητικώς

**ΕΓΓΥΗΤΙΚΗ ΕΠΙΣΤΟΛΗ ΚΑΛΗΣ ΕΚΤΕΛΕΣΗΣ**

Ημερομηνία:

Προς

τη ΛΙΓΝΙΤΙΚΗ ΜΕΓΑΛΟΠΟΛΗΣ Α.Ε.  
Βερανζέρου 57, 10437 ΑΘΗΝΑ

Σας γνωρίζουμε ότι εγγυόμαστε ανέκκλητα και ανεπιφύλακτα έναντί σας υπέρ του Αναδόχου σας:

.....<sup>1</sup>.....

παραιτούμενοι ρητά ανέκκλητα και ανεπιφύλακτα από την ένσταση της διζήσεως και διαιρέσεως, καθώς και από τις μη προσωποπαγείς ενστάσεις του πρωτοφειλέτη ευθυνόμενοι σε ολόκληρο και ως αυτοφειλέτες και μέχρι του ποσού των .....<sup>2</sup>....., για την ακριβή, πιστή και εμπρόθεσμη εκπλήρωση όλων των υποχρεώσεων του Αναδόχου της υπ' αριθ. .... Σύμβασης και των τυχόν συμπληρωμάτων της και σε απόλυτη συμμόρφωση προς τους όρους της. Αντίγραφο αυτής μας παραδόθηκε, βεβαιώνεται δε με την παρούσα η λήψη του.

Το αντικείμενο της Σύμβασης είναι ..... με συμβατικό προϋπολογισμό .....

Σε κάθε περίπτωση κατά την οποία, σύμφωνα με την εγγύηση, θα κρίνατε ότι ο παραπάνω Ανάδοχος παρέβη οποιαδήποτε υποχρέωσή του από εκείνες τις οποίες ανέλαβε με τη παραπάνω Σύμβαση, αναλαμβάνουμε την υποχρέωση με την παρούσα να σας καταβάλουμε αμελλητί και σε κάθε περίπτωση εντός **πέντε (5) ημερών** από την έγγραφη ειδοποίησή σας, χωρίς καμιά από μέρους μας αντίρρηση, αμφισβήτηση ή ένσταση και χωρίς να ερευνηθεί το βάσιμο ή μη της απαίτησής σας, το ποσό της εγγύησης στο σύνολό του ή μέρος του, σύμφωνα με τις οδηγίες σας και αμέσως μετά το σχετικό αίτημά σας, χωρίς να απαιτείται για την παραπάνω πληρωμή οποιαδήποτε εξουσιοδότηση, ενέργεια ή συγκατάθεση του Αναδόχου και χωρίς να ληφθεί υπόψη οποιαδήποτε τυχόν σχετική αντίρρησή του, ένσταση, επιφύλαξη ή προσφυγή του στα Δικαστήρια ή τη Διαιτησία, με αίτημα τη μη κατάπτωση της παρούσας ή τη θέση της υπό δικαστική μεσεγγύηση.

Τέλος, σας δηλώνουμε ότι η εγγύησή μας θα εξακολουθεί να ισχύει μέχρι την εκπλήρωση από τον Ανάδοχο όλων των υποχρεώσεων, τις οποίες έχει αναλάβει με την αντίστοιχη Σύμβαση και τα τυχόν συμπληρώματά της, αλλά όχι αργότερα από .....<sup>3</sup>..... μήνες από την ημερομηνία θέσης σε ισχύ της Σύμβασης.

Η ισχύς της παρούσας εγγυητικής θα παραταθεί πέραν της προαναφερθείσας προθεσμίας χωρίς καμία αντίρρηση εκ μέρους μας, μετά από γραπτή απαίτησή σας που θα υποβληθεί πριν από την ημερομηνία λήξης ισχύος της παρούσας εγγυητικής.

Με τη λήξη της περιόδου εγγύησης ή της παράτασης που ζητήθηκε από τη [Λιγνιτική Μεγαλόπολης Α.Ε.](#), η παρούσα εγγυητική θα επιστραφεί σε εμάς μαζί με έγγραφη δήλωσή σας, η οποία θα μας απαλλάσσει από την εγγυοδοσία μας.

---

## ΟΔΗΓΙΕΣ

<sup>1</sup> Ανάλογα με τη μορφή του διαγωνιζόμενου αναγράφεται από τον εκδότη της εγγυητικής επιστολής μια από τις παρακάτω επιλογές:

- Σε περίπτωση φυσικού προσώπου: ..... (ονοματεπώνυμο, πατρώνυμο) ....., ..... (ΑΦΜ) ....., ..... (δ/νση) ..... ή

- Σε περίπτωση νομικού προσώπου: ..... (επωνυμία) ....., ..... (ΑΦΜ) ....., ..... (δ/νση έδρας) ..... ή

- Σε περίπτωση Σύμπραξης/Ένωσης: των φυσικών ή νομικών προσώπων

α) ..... (επωνυμία) ....., ..... (ΑΦΜ) ....., ..... (δ/νση κατοικίας ή έδρας) .....

β) ..... (επωνυμία) ....., ..... (ΑΦΜ) ....., ..... (δ/νση κατοικίας ή έδρας) .....

..... Κ.Ο.Κ. ....

που ενεργούν εν προκειμένω ως Σύμπραξη/Ένωση και ευθύνονται εις ολόκληρον το κάθε μέλος έναντι της [Λιγνιτικής Μεγαλόπολης Α.Ε.](#)

<sup>2</sup> Αναγράφεται σε ευρώ το ποσό ολογράφως και αριθμητικώς

<sup>3</sup> Συμπληρώνεται από την Υπηρεσία που διενεργεί το διαγωνισμό ο κατάλληλος αριθμός μηνών συνεκτιμώντας το χρονοδιάγραμμα ολοκλήρωσης της σύμβασης πλέον ενός περιθωρίου από τυχόν καθυστερήσεις (π.χ. σε έργο με χρονικό ορίζοντα οριστικής παραλαβής τους **δεκαοχτώ (18) μήνες** μπορεί η μέγιστη ισχύς της εγγυητικής να ορίζεται σε **είκοσι δύο (22) μήνες**)

## ΕΓΓΥΗΤΙΚΗ ΕΠΙΣΤΟΛΗ ΠΡΟΚΑΤΑΒΟΛΗΣ

Ημερομηνία:

Προς

τη ΛΙΓΝΙΤΙΚΗ ΜΕΓΑΛΟΠΟΛΗΣ Α.Ε.  
Βερανζέρου 57, 10437 ΑΘΗΝΑ

Σας γνωρίζουμε ότι εγγυόμαστε ανέκκλητα και ανεπιφύλακτα έναντί σας υπέρ του Αναδόχου σας:

.....<sup>1</sup>.....

παραιτούμενοι ρητά ανέκκλητα και ανεπιφύλακτα από την ένσταση της διζήσεως και διαιρέσεως, καθώς και από τις μη προσωποπαγείς ενστάσεις του πρωτοφειλέτη ευθυνόμενοι σε ολόκληρο και ως αυτοφειλέτες και μέχρι του ποσού των .....<sup>2</sup>....., που αντιπροσωπεύει την προκαταβολή που δόθηκε από εσάς στον Ανάδοχο της υπ' αριθ. **Λ.Μ.Π.....** Σύμβασης. Αντίγραφο αυτής μας παραδόθηκε, βεβαιώνεται δε με την παρούσα η λήψη του.

Το αντικείμενο της Σύμβασης είναι ..... με συμβατικό προϋπολογισμό .....

Η παρούσα εγγύηση καλύπτει επιπρόσθετα και τους τόκους της ως άνω προκαταβολής για χρονικό διάστημα ίσο με το μισό της συνολικής προθεσμίας ολοκλήρωσης του αντικειμένου της Σύμβασης, ήτοι μέχρι την ..... και με επιτόκιο EURIBOR **έξι (6) μηνών** που ίσχυε δύο εργάσιμες ημέρες πριν από την ημερομηνία υποβολής των Προσφορών, δηλαδή την ....., ανανεούμενο ανά εξάμηνο, πλέον περιθωρίου **τριών (3)** ποσοστιαίων μονάδων.

Σε κάθε περίπτωση κατά την οποία, σύμφωνα με την εγγύηση, θα κρίνατε ότι ο παραπάνω Ανάδοχος παρέβη οποιαδήποτε υποχρέωσή του από εκείνες τις οποίες ανέλαβε με την παραπάνω Σύμβαση, αναλαμβάνουμε την υποχρέωση με την παρούσα να σας καταβάλουμε αμελλητί και χωρίς καμιά αντίρρηση το ποσό της εγγύησης στο σύνολό του ή μέρος του, πλέον τόκου επ' αυτού υπολογισμένου με επιτόκιο EURIBOR **έξι (6) μηνών** που ίσχυε δύο εργάσιμες ημέρες πριν από την ημερομηνία υποβολής των Προσφορών, δηλαδή την ....., ανανεούμενο ανά εξάμηνο, πλέον περιθωρίου **τριών (3)** ποσοστιαίων μονάδων, σύμφωνα με τις οδηγίες σας και εντός **πέντε (5) ημερών** μετά από σχετικό αίτημά σας, χωρίς να απαιτείται για την παραπάνω πληρωμή οποιαδήποτε εξουσιοδότηση, ενέργεια ή συγκατάθεση του Αναδόχου και χωρίς να ληφθεί υπόψη οποιαδήποτε τυχόν σχετική αντίρρησή του, ένσταση, επιφύλαξη ή προσφυγή του στα Δικαστήρια ή τη Διαιτησία, με αίτημα τη μη κατάπτωση της παρούσας ή τη θέση της υπό δικαστική μεσεγγύηση.

Τέλος, σας δηλώνουμε ότι η εγγύησή μας θα εξακολουθεί να ισχύει μέχρι την εκπλήρωση από τον Ανάδοχο όλων των υποχρεώσεων, τις οποίες έχει αναλάβει με την αντίστοιχη Σύμβαση και τα τυχόν συμπληρώματά της, αλλά όχι αργότερα από .....<sup>3</sup>..... μήνες από την ημερομηνία θέσης σε ισχύ της Σύμβασης.

Η ισχύς της παρούσας εγγυητικής θα παραταθεί πέραν της προαναφερθείσας προθεσμίας χωρίς καμιά αντίρρηση εκ μέρους μας, μετά από γραπτή απαίτησή σας που θα υποβληθεί πριν από την ημερομηνία λήξης ισχύος της παρούσας εγγυητικής.

Με τη λήξη της περιόδου εγγύησης ή της παράτασης που ζητήθηκε από τη **Λιγνιτική Μεγαλόπολης Α.Ε.**, η παρούσα εγγυητική θα επιστραφεί σε εμάς μαζί με έγγραφη δήλωσή σας, η οποία θα μας απαλλάσσει από την εγγυοδοσία μας.

---

## ΟΔΗΓΙΕΣ

- <sup>1</sup> Ανάλογα με τη μορφή του διαγωνιζόμενου αναγράφεται από τον εκδότη της εγγυητικής επιστολής μια από τις παρακάτω επιλογές:
- Σε περίπτωση φυσικού προσώπου: ..... (ονοματεπώνυμο, πατρώνυμο) ....., ..... (ΑΦΜ) ....., ..... (δ/νση) ..... ή
  - Σε περίπτωση νομικού προσώπου: ..... (επωνυμία) ....., ..... (ΑΦΜ) ....., ..... (δ/νση έδρας) ..... ή
  - Σε περίπτωση Σύμπραξης/Ένωσης: των φυσικών ή νομικών προσώπων
    - α) ..... (επωνυμία) ....., ..... (ΑΦΜ) ....., ..... (δ/νση κατοικίας ή έδρας) .....
    - β) ..... (επωνυμία) ....., ..... (ΑΦΜ) ....., ..... (δ/νση κατοικίας ή έδρας) .....
    - ..... Κ.Ο.Κ. ....
- που ενεργούν εν προκειμένω ως Σύμπραξη/Ένωση και ευθύνονται εις ολόκληρον το κάθε μέλος έναντι της [Λιγνιτικής Μεγαλόπολης Α.Ε.](#)
- <sup>2</sup> Αναγράφεται σε ευρώ το ποσό ολογράφως και αριθμητικώς
- <sup>3</sup> Συμπληρώνεται από την υπηρεσία που διενεργεί το διαγωνισμό ο κατάλληλος αριθμός μηνών συνεκτιμώντας το χρονοδιάγραμμα ολοκλήρωσης των πληρωμών της Σύμβασης πλέον ενός περιθωρίου από τυχόν καθυστερήσεις (π.χ. σε έργο με χρονικό ορίζοντα ολοκλήρωσης των πληρωμών ή προσωρινής παραλαβής του τους **οχτώ (8) μήνες** μπορεί η μέγιστη ισχύς της εγγυητικής να ορίζεται σε **δέκα (10) μήνες**)



**ΕΓΓΥΗΤΙΚΗ ΕΠΙΣΤΟΛΗ ΓΙΑ ΥΛΙΚΑ ΤΗΣ ΛΙΓΝΙΤΙΚΗΣ ΜΕΓΑΛΟΠΟΛΗΣ Α.Ε.  
ΠΟΥ ΧΟΡΗΓΗΘΗΚΑΝ ΣΤΟΝ ΑΝΑΔΟΧΟ**

Ημερομηνία:

Προς

τη ΛΙΓΝΙΤΙΚΗ ΜΕΓΑΛΟΠΟΛΗΣ Α.Ε.  
Βερανζέρου 57, 10437 ΑΘΗΝΑ

Σας γνωρίζουμε ότι εγγυόμαστε ανέκκλητα και ανεπιφύλακτα έναντί σας υπέρ του Αναδόχου σας:

.....<sup>1</sup>.....

παραιτούμενοι ρητά ανέκκλητα και ανεπιφύλακτα από την ένσταση της διζήσεως και διαιρέσεως, καθώς και από τις μη προσωποπαγείς ενστάσεις του πρωτοφειλέτη ευθυνόμενοι σε ολόκληρο και ως αυτοφειλέτες και μέχρι του ποσού των .....<sup>2</sup>....., για την ακριβή, πιστή και εμπρόθεσμη εκπλήρωση όλων των υποχρεώσεων του Αναδόχου της υπ' αριθ. **Λ.Μ.Π.** ..... Σύμβασης και των τυχόν συμπληρωμάτων της και σε απόλυτη συμμόρφωση προς τους όρους της, που αφορούν στη διαχείριση, διακίνηση, λογιστική παρακολούθηση, επιστροφή, λογοδοσία κ.λπ. των υλικών που παρέχονται από τη ΔΕΗ στον Ανάδοχο για την εκτέλεση της Σύμβασης. Αντίγραφο αυτής μας παραδόθηκε, βεβαιώνεται δε με την παρούσα η λήψη του.

Το αντικείμενο της Σύμβασης είναι ..... με συμβατικό προϋπολογισμό .....

Σε κάθε περίπτωση κατά την οποία, σύμφωνα με την εγγύηση, θα κρίνατε ότι ο παραπάνω Ανάδοχος παρέβη οποιαδήποτε υποχρέωσή του από εκείνες τις οποίες ανέλαβε με τη παραπάνω Σύμβαση, αναλαμβάνουμε την υποχρέωση με την παρούσα να σας καταβάλουμε αμελλητί και σε κάθε περίπτωση εντός **πέντε (5) ημερών** από την έγγραφη ειδοποίησή σας, χωρίς καμιά από μέρους μας αντίρρηση, αμφισβήτηση ή ένσταση και χωρίς να ερευνηθεί το βάσιμο ή μη της απαίτησής σας, το ποσό της εγγύησης στο σύνολό του ή μέρος του, σύμφωνα με τις οδηγίες σας και αμέσως μετά το σχετικό αίτημά σας, χωρίς να απαιτείται για την παραπάνω πληρωμή οποιαδήποτε εξουσιοδότηση, ενέργεια ή συγκατάθεση του Αναδόχου και χωρίς να ληφθεί υπόψη οποιαδήποτε τυχόν σχετική αντίρρησή του, ένσταση, επιφύλαξη ή προσφυγή του στα Δικαστήρια ή τη Διαιτησία, με αίτημα τη μη κατάπτωση της παρούσας ή τη θέση της υπό δικαστική μεσεγγύηση.

Τέλος, σας δηλώνουμε ότι η εγγύησή μας θα εξακολουθεί να ισχύει μέχρι την εκπλήρωση από τον Ανάδοχο όλων των υποχρεώσεων, τις οποίες έχει αναλάβει με την αντίστοιχη Σύμβαση και τα τυχόν συμπληρώματά της, αλλά όχι αργότερα από .....<sup>3</sup>..... μήνες από την ημερομηνία θέσης σε ισχύ της Σύμβασης.

Η ισχύς της παρούσας εγγυητικής θα παραταθεί πέραν της προαναφερθείσας προθεσμίας χωρίς καμιά αντίρρηση εκ μέρους μας, μετά από γραπτή απαίτησή σας που θα υποβληθεί πριν από την ημερομηνία λήξης ισχύος της παρούσας εγγυητικής.

Με τη λήξη της περιόδου εγγύησης ή της παράτασης που ζητήθηκε από τη **Λιγνιτική Μεγαλόπολης Α.Ε.**, η παρούσα εγγυητική θα επιστραφεί σε εμάς μαζί με έγγραφη δήλωσή σας, η οποία θα μας απαλλάσσει από την εγγυοδοσία μας.

---

## ΟΔΗΓΙΕΣ

<sup>1</sup> Ανάλογα με τη μορφή του διαγωνιζόμενου αναγράφεται από τον εκδότη της εγγυητικής επιστολής μια από τις παρακάτω επιλογές:

- Σε περίπτωση φυσικού προσώπου: ..... (ονοματεπώνυμο, πατρώνυμο) ....., ..... (ΑΦΜ) ....., ..... (δ/νση) ..... ή

- Σε περίπτωση νομικού προσώπου: ..... (επωνυμία) ....., ..... (ΑΦΜ) ....., ..... (δ/νση έδρας) ..... ή

- Σε περίπτωση Σύμπραξης/Ένωσης: των φυσικών ή νομικών προσώπων

α) ..... (επωνυμία) ....., ..... (ΑΦΜ) ....., ..... (δ/νση κατοικίας ή έδρας) .....

β) ..... (επωνυμία) ....., ..... (ΑΦΜ) ....., ..... (δ/νση κατοικίας ή έδρας) .....

..... Κ.Ο.Κ. ....

που ενεργούν εν προκειμένω ως Σύμπραξη/Ένωση και ευθύνονται εις ολόκληρον το κάθε μέλος έναντι της [Λιγνιτικής Μεγαλόπολης Α.Ε.](#)

<sup>2</sup> Αναγράφεται σε ευρώ το ποσό ολογράφως και αριθμητικώς

<sup>3</sup> Συμπληρώνεται από την υπηρεσία που διενεργεί το διαγωνισμό ο κατάλληλος αριθμός μηνών συνεκτιμώντας το χρονοδιάγραμμα χρησιμοποίησης των παραδοθέντων από την Επιχείρηση υλικών πλέον ενός περιθωρίου από τυχόν καθυστερήσεις (π.χ. σε σύμβαση με χρονικό ορίζοντα χρησιμοποίησης των υλικών τους **δέκα (10) μήνες** μπορεί η μέγιστη ισχύς της εγγυητικής να ορίζεται σε **δώδεκα (12) μήνες**)

ΕΓΓΥΗΤΙΚΗ ΕΠΙΣΤΟΛΗ ΑΝΑΛΗΨΗΣ ΚΡΑΤΗΣΕΩΝ

Ημερομηνία:

Προς

τη ΛΙΓΝΙΤΙΚΗ ΜΕΓΑΛΟΠΟΛΗΣ Α.Ε.  
Βερανζέρου 57, 10437 ΑΘΗΝΑ

Σας γνωρίζουμε ότι εγγυόμαστε ανέκκλητα και ανεπιφύλακτα έναντί σας υπέρ του Αναδόχου σας:

.....<sup>1</sup>.....

παραιτούμενοι ρητά ανέκκλητα και ανεπιφύλακτα από την ένσταση της διζήσεως και διαιρέσεως, καθώς και από τις μη προσωποπαγείς ενστάσεις του πρωτοφειλέτη ευθυνόμενοι σε ολόκληρο και ως αυτοφειλέτες και μέχρι του ποσού των .....<sup>2</sup>....., για την αντικατάσταση ποσού ίσου με το ποσό που αντιστοιχεί σε όσες κρατήσεις έχουν γίνει έως και σήμερα λόγω εγγυήσεως καλής εκτέλεσης και που αφορούν το αντικείμενο της Σύμβασης, το οποίο εκτελέστηκε κατόπιν οποιασδήποτε εντολής ή εξουσιοδότησής σας, από αυτά τα οποία ανατέθηκαν στον πιο πάνω Ανάδοχο σύμφωνα με την υπ' αριθ. **Λ.Μ.Π.....** Σύμβαση και των τυχόν συμπληρωμάτων της και σε απόλυτη συμμόρφωση προς τους όρους της. Αντίγραφο αυτής μας παραδόθηκε, βεβαιώνεται δε με την παρούσα η λήψη του.

Το αντικείμενο της Σύμβασης είναι ..... με συμβατικό προϋπολογισμό .....

Η παρούσα Εγγυητική Επιστολή, ισχύει σε αντικατάσταση των πιο πάνω κρατήσεων Καλής Εκτελέσεως που αναλήφθηκαν από τον πιο πάνω Ανάδοχο (άρθρο ..... του Συμφωνητικού Συμβάσεως) και που αφορούν εργασίες τις οποίες ο πιο πάνω Ανάδοχος έχει εκτελέσει σύμφωνα με την εν λόγω Σύμβαση.

Σε κάθε περίπτωση κατά την οποία, σύμφωνα με την εγγύηση, θα κρίνατε ότι ο παραπάνω Ανάδοχος παρέβη οποιαδήποτε υποχρέωση του από εκείνες τις οποίες ανέλαβε με την εν λόγω Σύμβαση, αναλαμβάνουμε την υποχρέωση με την παρούσα να σας πληρώσουμε αμελλητί και χωρίς καμία αντίρρηση το ποσό της εγγύησης στο σύνολό του ή μέρος του, σύμφωνα με τις οδηγίες σας και μέσα σε **πέντε (5) ημέρες** από το σχετικό αίτημά σας, χωρίς να απαιτείται για την παραπάνω πληρωμή οποιαδήποτε εξουσιοδότηση, ενέργεια ή συγκατάθεση του Αναδόχου και χωρίς να ληφθεί υπόψη οποιαδήποτε τυχόν σχετική αντίρρησή του, ένσταση, επιφύλαξη ή προσφυγή του στα Δικαστήρια ή τη Διαιτησία, με αίτημα τη μη κατάπτωση της παρούσας ή τη θέση της υπό δικαστική μεσεγγύηση.

Τέλος, σας δηλώνουμε ότι η εγγύησή μας θα εξακολουθεί να ισχύει μέχρι την εκπλήρωση από τον Ανάδοχο όλων των υποχρεώσεων, τις οποίες έχει αναλάβει με την αντίστοιχη Σύμβαση και τα τυχόν συμπληρώματά της, αλλά όχι αργότερα από .....<sup>3</sup>.....

Η ισχύς της παρούσας εγγυητικής θα παραταθεί πέραν της προαναφερθείσας προθεσμίας χωρίς καμία αντίρρηση εκ μέρους μας, μετά από γραπτή απαίτησή σας που θα υποβληθεί πριν από την ημερομηνία λήξης ισχύος της παρούσας εγγυητικής.

Με τη λήξη της περιόδου εγγύησης ή της παράτασης που ζητήθηκε από τη **Λιγνιτική Μεγαλόπολης Α.Ε.**, η παρούσα εγγυητική θα επιστραφεί σε εμάς μαζί με έγγραφη δήλωσή σας, η οποία θα μας απαλλάσσει από την εγγυοδοσία μας.

---

## ΟΔΗΓΙΕΣ

<sup>1</sup> Ανάλογα με τη μορφή του διαγωνιζόμενου αναγράφεται από τον εκδότη της εγγυητικής επιστολής μια από τις παρακάτω επιλογές:

- Σε περίπτωση φυσικού προσώπου: ..... (ονοματεπώνυμο, πατρώνυμο) ....., ..... (ΑΦΜ) ....., ..... (δ/νση) ..... ή

- Σε περίπτωση νομικού προσώπου: ..... (επωνυμία) ....., ..... (ΑΦΜ) ....., ..... (δ/νση έδρας) ..... ή

- Σε περίπτωση Σύμπραξης/Ένωσης: των φυσικών ή νομικών προσώπων

α) ..... (επωνυμία) ....., ..... (ΑΦΜ) ....., ..... (δ/νση κατοικίας ή έδρας) .....

β) ..... (επωνυμία) ....., ..... (ΑΦΜ) ....., ..... (δ/νση κατοικίας ή έδρας) .....

..... Κ.Ο.Κ. ....

που ενεργούν εν προκειμένω ως Σύμπραξη/Ένωση και ευθύνονται εις ολόκληρον το κάθε μέλος έναντι της [Λιγνιτικής Μεγαλόπολης Α.Ε.](#)

<sup>2</sup> Αναγράφεται σε ευρώ το ποσό ολογράφως και αριθμητικώς

<sup>3</sup> Αναγράφεται η ημερομηνία λήξης της Εγγυητικής Επιστολής Καλής Εκτέλεσης

ΕΓΓΥΗΤΙΚΗ ΕΠΙΣΤΟΛΗ ΚΑΛΗΣ ΛΕΙΤΟΥΡΓΙΑΣ

Ημερομηνία:

Προς

τη ΛΙΓΝΙΤΙΚΗ ΜΕΓΑΛΟΠΟΛΗΣ Α.Ε.  
Βερανζέρου 57, 10437 ΑΘΗΝΑ

Σας γνωρίζουμε ότι εγγυόμαστε ανέκκλητα και ανεπιφύλακτα έναντί σας υπέρ του Αναδόχου σας:

.....<sup>1</sup>.....

παραιτούμενοι ρητά ανέκκλητα και ανεπιφύλακτα από την ένσταση της διζήσεως και διαιρέσεως, καθώς και από τις μη προσωποπαγείς ενστάσεις του πρωτοφειλέτη ευθυνόμενοι σε ολόκληρο και ως αυτοφειλέτες και μέχρι του ποσού των .....<sup>2</sup>....., για την ακριβή, πιστή και εμπρόθεσμη εκπλήρωση όλων των υποχρεώσεων του Αναδόχου αναφορικά με την καλή λειτουργία του αντικειμένου της υπ' αριθ. **Λ.Μ.Π.....** Σύμβασης και των τυχόν συμπληρωμάτων της και σε απόλυτη συμμόρφωση προς τους όρους της, συμπεριλαμβανομένης της αποκατάσταση των ελαττωμάτων που ανακύπτουν ή των ζημιών που προκαλούνται από δυσλειτουργία του.

Αντίγραφο αυτής μας παραδόθηκε, βεβαιώνεται δε με την παρούσα η λήψη του.

Το αντικείμενο της Σύμβασης είναι ..... με συμβατικό προϋπολογισμό .....

Σε κάθε περίπτωση κατά την οποία, σύμφωνα με την εγγύηση, θα κρίνατε ότι ο παραπάνω Ανάδοχος παρέβη οποιαδήποτε υποχρέωσή του από εκείνες τις οποίες ανέλαβε με την εν λόγω Σύμβαση, αναλαμβάνουμε την υποχρέωση με την παρούσα να σας καταβάλουμε αμελλητί και σε κάθε περίπτωση εντός **πέντε (5) ημερών** από την έγγραφη ειδοποίησή σας, χωρίς καμιά από μέρους μας αντίρρηση, αμφισβήτηση ή ένσταση και χωρίς να ερευνηθεί το βάσιμο ή μη της απαίτησής σας, το ποσό της εγγύησης στο σύνολό του ή μέρος του, σύμφωνα με τις οδηγίες σας και αμέσως μετά το σχετικό αίτημά σας, χωρίς να απαιτείται για την παραπάνω πληρωμή οποιαδήποτε εξουσιοδότηση, ενέργεια ή συγκατάθεση του Αναδόχου και χωρίς να ληφθεί υπόψη οποιαδήποτε τυχόν σχετική αντίρρησή του, ένσταση, επιφύλαξη ή προσφυγή του στα Δικαστήρια ή τη Διαιτησία, με αίτημα τη μη κατάπτωση της παρούσας ή τη θέση της υπό δικαστική μεσεγγύηση.

Τέλος, σας δηλώνουμε ότι η εγγύησή μας θα εξακολουθεί να ισχύει μέχρι την εκπλήρωση από τον Ανάδοχο όλων των υποχρεώσεων, τις οποίες έχει αναλάβει με την αντίστοιχη Σύμβαση και τα τυχόν συμπληρώματά της, αλλά όχι αργότερα από .....<sup>3</sup>..... μήνες από την ημερομηνία θέσης σε ισχύ της Σύμβασης.

Η ισχύς της παρούσας εγγυητικής θα παραταθεί πέραν της προαναφερθείσας προθεσμίας χωρίς καμιά αντίρρηση εκ μέρους μας, μετά από γραπτή απαίτησή σας που θα υποβληθεί πριν από την ημερομηνία λήξης ισχύος της παρούσας εγγυητικής.

Με τη λήξη της περιόδου εγγύησης ή της παράτασης που ζητήθηκε από τη **Λιγνιτική Μεγαλόπολης Α.Ε.**, η παρούσα εγγυητική θα επιστραφεί σε εμάς μαζί με έγγραφη δήλωσή σας, η οποία θα μας απαλλάσσει από την εγγυοδοσία μας.

---

## ΟΔΗΓΙΕΣ

- <sup>1</sup> Ανάλογα με τη μορφή του διαγωνιζόμενου αναγράφεται από τον εκδότη της εγγυητικής επιστολής μια από τις παρακάτω επιλογές:
- Σε περίπτωση φυσικού προσώπου: ..... (ονοματεπώνυμο, πατρώνυμο) ....., ..... (ΑΦΜ) ....., ..... (δ/νση) ..... ή
  - Σε περίπτωση νομικού προσώπου: ..... (επωνυμία) ....., ..... (ΑΦΜ) ....., ..... (δ/νση έδρας) ..... ή
  - Σε περίπτωση Σύμπραξης/Ένωσης: των φυσικών ή νομικών προσώπων
    - α) ..... (επωνυμία) ....., ..... (ΑΦΜ) ....., ..... (δ/νση κατοικίας ή έδρας) .....
    - β) ..... (επωνυμία) ....., ..... (ΑΦΜ) ....., ..... (δ/νση κατοικίας ή έδρας) .....
    - ..... Κ.Ο.Κ. ....που ενεργούν εν προκειμένω ως Σύμπραξη/Ένωση και ευθύνονται εις ολόκληρον το κάθε μέλος έναντι της [Λιγνιτικής Μεγαλόπολης Α.Ε.](#)
- <sup>2</sup> Αναγράφεται σε ευρώ το ποσό ολογράφως και αριθμητικώς
- <sup>3</sup> Ο χρόνος της ισχύος της Εγγυητικής αυτής καθορίζεται βάσει των προβλεπομένων στη Σύμβαση για τη χρονική διάρκεια εγγύησης της καλής λειτουργίας πλέον ενός περιθωρίου από τυχόν παρατάσεις της τάξης του **είκοσι τοις εκατό (20%)**