



Διεύθυνση Εκμετάλλευσης ΘΗΣ

ΔΙΑΚΗΡΥΞΗ ΑΡ. : 1712000-47786

Προμήθεια:

**Πρίσματα συγκράτησης πλακών
για τον ΑΗΣ ΚΑΡΔΙΑΣ**

ΕΠΙΣΗΜΑΝΣΕΙΣ

Οι Ενδιαφερόμενοι με ΔΙΚΗ ΤΟΥΣ ΕΥΘΥΝΗ θα πρέπει να Ενημερώνονται Τακτικά και μέχρι την ημερομηνία αποσφράγισης, για πιθανές Τροποποιήσεις-Συμπληρώματα των Διακηρύξεων (όροι, ημερομηνία υποβολής προσφορών κ.τ.λ.) από την ηλεκτρονική διεύθυνση

<https://www.dei.gr/>

ή επικοινωνώντας τηλεφωνικά με τους αρμόδιους της Διακήρυξης.

Οι ενδιαφερόμενοι οικονομικοί φορείς, οι οποίοι έχουν εγγραφεί στο σύστημα ως παραλήπτες της Διακήρυξης, μπορούν να ζητούν διευκρινίσεις σχετικά με το περιεχόμενο των τευχών του παρόντος διαγωνισμού το αργότερο μέχρι και πέντε (5) ημέρες πριν από τη λήξη της προθεσμίας υποβολής των προσφορών.

Για τη διασφάλιση της αξιόπιστης και έγκαιρης ενημέρωσης όλων των ενδιαφερομένων για τυχόν διευκρινίσεις, συμπληρώσεις ή και μεταβολές όρων του Διαγωνισμού, οι ενδιαφερόμενοι οικονομικοί φορείς πρέπει κατά την παραλαβή της Διακήρυξης να καταχωρούν στο σύστημα τα ζητούμενα στοιχεία επικοινωνίας. Σε περίπτωση που τα στοιχεία αυτά δεν είναι ακριβή ή η Διακήρυξη δεν έχει παραληφθεί άμεσα από το σύστημα, η ΔΕΗ ουδεμία ευθύνη φέρει για τη μη έγκαιρη και αξιόπιστη ενημέρωση του οικείου οικονομικού φορέα.

Το αργότερο μέχρι και τρεις (3) ημέρες πριν από τη λήξη της προθεσμίας υποβολής των προσφορών, η ΔΕΗ Α.Ε. θα παράσχει, σε αυτούς που έχουν παραλάβει σύμφωνα με τα προαναφερόμενα τη σχετική Διακήρυξη, τις τυχόν διευκρινίσεις ή/και συμπληρωματικά στοιχεία σχετικά με τις προδιαγραφές και τους όρους του Διαγωνισμού και του σχεδίου σύμβασης.

Κανένας Υποψήφιος δεν μπορεί σε οποιαδήποτε περίπτωση να επικαλεστεί προφορικές απαντήσεις εκ μέρους της ΔΕΗ Α.Ε.

ΔΗΜΟΣΙΑ ΕΠΙΧΕΙΡΗΣΗ ΗΛΕΚΤΡΙΣΜΟΥ Α.Ε.
ΥΠΗΡ.ΚΛΙΜΑΚΙΟ : ΔΕΘ/ΑΗΣ ΚΑΡΔΙΑΣ/ΤΟΜ. ΣΥΝΤ.
Τ.Θ. 17 - 50200 ΠΤΟΛΕΜΑΙΔΑ

ΑΡΜΟΔΙΟΣ : ΛΕΝΤΖΗΣ Χ.
ΤΗΛ./FAX : 2461055215 / 2461055552

ΑΡΙΘΜΟΣ : 1812000-47786
ΗΜΕΡΟΜΗΝΙΑ : 2/1/2018

ΑΝΤΙΚΕΙΜΕΝΟ : ΠΡΙΣΜΑΤΑ ΣΥΓΚΡΑΤΗΣΗΣ ΠΛΑΚΩΝ ΣΤΡΟΦΕΙΩΝ ΜΥΛΩΝ ΛΙΓΝΙΤΗ

ΔΙΑΚΗΡΥΞΗ ΔΙΑΓΩΝΙΣΜΟΥ

Ζητούνται προσφορές για την προμήθεια των παρακάτω υλικών, σύμφωνα με τις διατάξεις του Βιβλίου ΙΙ του Ν.4412/2016 (ΦΕΚ Α 147) με την επιφύλαξη των εξαιρέσεων της παραγράφου 7 του Άρθρου 222., και τους συνημμένους Ειδικούς και Γενικούς Όρους Σύμβασης.

ΑΠΟΦΑΣΗ ΥΠΟΥΡΓΕΙΟΥ ΕΜΠΟΡΕΙΟΥ :

ΕΠΠ : - -

ΕΙΔΟΣ Α/Α	ΚΩΔΙΚΟΣ ΑΡΙΘ.ΔΕΗ	ΠΟΣΟΤΗΤΑ	ΜΟΝΑΔΑ	ΠΕΡΙΓΡΑΦΗ ΥΛΙΚΟΥ
1	192829884	324,00	TEM	ΠΡΙΣΜΑΤΑ ΣΥΓΚΡΑΤΗΣΗΣ ΠΛΑΚΩΝ ΣΤΡΟΦΕΙΩΝ ΜΥΛΩΝ ΛΙΓΝΙΤΗ Πρίσμα συγκράτησης πλακών πλευράς δακτυλίου Δεξ/φου Στροφείου Μύλων, σύμφωνα με το Σχέδιο Μ.Σ.Λεβ./4189
2	192829835	324,00	TEM	Πρίσμα συγκράτησης πλακών πλευράς δακτυλίου Αρ/φου Στροφείου Μύλων, σύμφωνα με το Σχέδιο Μ.Σ.Λεβ./4190
				ΠΑΡΑΤΗΡΗΣΕΙΣ : Πριν την έναρξη των παραδόσεων, ο Ανάδοχος θα κατασκευάσει και θα αποστείλλει δείγμα από κάθε είδος των αιτούμενων ανταλλακτικών, τα οποία θα εξεταστούν διαστασιολογικά από τον Σταθμό και θα δοκιμασθούν επί τόπου στην εφαρμογή που προορίζονται. Κατόπιν και εφόσον τα δείγματα είναι αποδεκτά, θα δοθεί έγκριση (προφορική ή γ ΧΡΟΝΟΣ ΠΑΡΑΔΟΣΗΣ : Παράδοση υλικών τμηματικά σε τρεις (3) ισόποσες παρτίδες (και από τα δύο είδη), με πρώτη παράδοση εντός 30 ημερών από την ημερομηνία ανάθεσης. Οι δύο (2) επόμενες παραδόσεις ανά 20 ημέρες από τη λήξη της πρώτης παράδοσης. Συνολικός χρόνος παράδοσης, εβδομήντα (70) ημερολογιακές ημέρες από την ημερομηνία ανάθεσης.

ΠΡΟΘΕΣΜΙΑ ΥΠΟΒΟΛΗΣ
ΠΡΟΣΦΟΡΩΝ

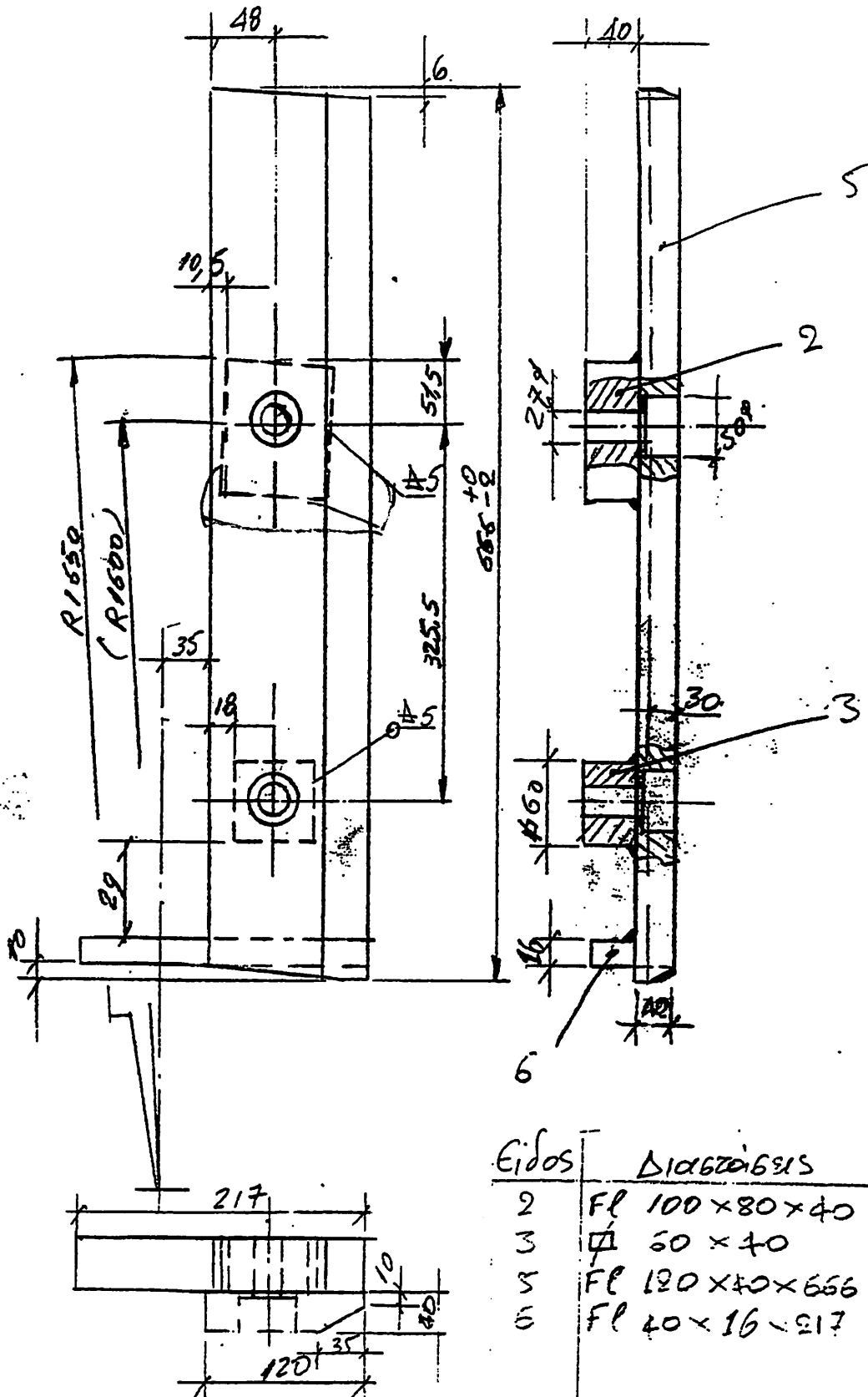
ΗΜΕΡΟΜΗΝΙΑ : 30/01/2018
ΗΜΕΡΟΜΗΝΙΑ ΑΠΟΣΦΡΑΓΙΣΗΣ
31/01/2018 ΩΡΑ 09.00 ΠΜ

ΕΠΙΘ. ΧΡΟΝΟΣ ΠΑΡΑΔΟΣΗΣ : ΣΥΝΟΛΟ 70 ΗΜΕΡΟΛΟΓΙΑΚΕΣ ΗΜΕΡΕΣ

ΕΠΙΣΗΜΑΝΣΗ ΦΑΚΕΛΩΝ ΠΡΟΣΦΟΡΩΝ :

ΠΡΟΣΦΟΡΑ ΓΙΑ ΤΗ ΔΙΑΚΗΡΥΞΗ : 1812000-47786
ΑΝΤΙΚΕΙΜΕΝΟ : ΠΡΙΣΜΑΤΑ ΣΥΓΚΡΑΤΗΣΗΣ ΠΛΑΚΩΝ ΣΤΡΟΦΕΙΩΝ ΜΥΛΩΝ ΛΙΓΝΙΤΗ
ΗΜΕΡΟΜΗΝΙΑ : 30/01/2018

192829835



Είδος	Διαστάσεις	Υψισ
2	FL 100x80x40	St 37.2
3	φ 60x40	St 37.2
5	FL 120x40x666	St 42.2
6	FL 40x16x217	St 37.2

Α/Α	ΑΝΑΘΕΩΡΗΣΕΙΣ	ΙΧΕΔΙΑΣ ΜΕΛΕΤΕΛΕΧΘ.	ΕΓΚΡΙΘΗΚΕ	ΗΜ/ΝΙ.
Πράγμα συγκατάθεσης προτάσεων Πρωτοκόπιο διαβούλιου Αξιότιμου Γενικού Μηχανικού		Κορναράκης	ΚΑΙΜΑΚΑ:	11.10

**ΔΕΘ/ Κλάδος ΑΗΣ Καρδιάς****ΕΙΔΙΚΟΙ ΟΡΟΙ ΓΙΑ ΕΛΛΗΝΕΣ ΠΡΟΜΗΘΕΥΤΕΣ****1. ΔΙΚΑΙΩΜΑ ΣΥΜΜΕΤΟΧΗΣ ΣΤΗ ΔΙΑΔΙΚΑΣΙΑ ΤΟΥ ΔΙΑΓΩΝΙΣΜΟΥ**

1.1 Στο Διαγωνισμό μπορούν να συμμετάσχουν Φυσικά ή Νομικά Πρόσωπα ή Σύμπραξη Επιχειρήσεων/Προσώπων αυτών, (εφεξής Οικονομικοί Φορείς), οι οποίοι έχουν τη δυνατότητα να προμηθεύσουν τη ΔΕΗ ΑΕ με τα αιτούμενα υλικά, σύμφωνα με τους όρους και τις απαιτήσεις της διακήρυξης.

1.2 Οικονομικός Φορέας, μέλος σε Σύμπραξη Επιχειρήσεων/Προσώπων δε μπορεί να είναι ταυτόχρονα και μέλος σε άλλη Σύμπραξη, ούτε να υποβάλει μεμονωμένη προσφορά στον ίδιο διαγωνισμό, εφόσον αυτό οδηγεί σε νόθευση του ανταγωνισμού.

2. ΠΡΟΣΦΕΡΟΜΕΝΕΣ ΤΙΜΕΣ – ΠΡΟΫΠΟΛΟΓΙΣΜΟΣ

2.1 Στις προσφορές θα αναγραφούν υποχρεωτικά, με ποινή ακυρότητας, τιμές σε ΕΥΡΩ για παράδοση των υλικών ελεύθερων στις εγκαταστάσεις του ΑΗΣ ΚΑΡΔΙΑΣ επί αυτοκινήτου του Προμηθευτή.

2.2 Οι προσφερόμενες τιμές θα είναι καθαρές για τη ΔΕΗ Α.Ε.

Τον Προμηθευτή βαρύνουν όλες οι δαπάνες για εκτελωνισμούς, φόρους, τέλη, δασμούς, κρατήσεις και οποιοσδήποτε άλλες νόμιμες επιβαρύνσεις, όπως ισχύουν κατά το χρόνο που δημιουργείται η υποχρέωση καταβολής τους. Δεν περιλαμβάνουν το Φόρο Προστιθέμενης Αξίας (ΦΠΑ) του ν. 2859/2000 ως ισχύει, ο οποίος βαρύνει τη ΔΕΗ Α.Ε.

2.3 Όλες οι πιο πάνω τιμές μονάδας θα αναγραφούν στις αντίστοιχες στήλες της Συνοπτικής Προσφοράς (ΕΝΤΥ-ΠΟ 32.3Θ), η οποία θα πρέπει να είναι πλήρως συμπληρωμένη.

2.4 Με ποινή την ακυρότητα των αντίστοιχων προσφορών αποκλείεται η με οποιοδήποτε τρόπο εξάρτηση των προσφερομένων τιμών από την ισοτιμία του ΕΥΡΩ με οποιοδήποτε άλλο νόμισμα.

2.5 Ο Προϋπολογισμός της Προμήθειας ανέρχεται σε 19.440,00 €

Ο Προϋπολογισμός αυτός δεν αποτελεί το ανώτατο όριο προσφοράς.

3. ΚΡΙΤΗΡΙΟ ΑΞΙΟΛΟΓΗΣΗΣ ΠΡΟΣΦΟΡΩΝ

3.1 Το κριτήριο αξιολόγησης των προσφορών και ανάθεσης της συμβάσεως αποτελεί η πλέον συμφέρουσα από οικονομική άποψη προσφορά μόνο βάσει τιμής (χαμηλότερη τιμή) μεταξύ των τεχνικά αποδεκτών προσφορών.

3.2 Η ΔΕΗ κάνει δεκτές και εξετάζει τις προσφορές στις οποίες οι απαιτήσεις των Τεχνικών Προδιαγραφών καλύπτονται κατά ισοδύναμο τρόπο. Συνεπώς ο διαγωνιζόμενος μπορεί να προσφέρει ισοδύναμο υλικά με αυτά που αναγράφονται στην διακήρυξη τα οποία θα πρέπει να καλύπτουν με ισοδύναμο τρόπο τις τεχνικές απαιτήσεις. Η απόδειξη της εν λόγω ισοδυναμίας, με την αναγκαία επάρκεια και με τα ενδεδειγμένα μέσα, αποτελεί υποχρέωση του διαγωνιζόμενου. Τεχνικός φάκελος του κατασκευαστή ή έκθεση δοκιμών από αναγνωρισμένο οργανισμό μπορεί να συνιστά ενδεδειγμένο μέσο. Ως αναγνωρισμένοι οργανισμοί νοούνται τα εργαστήρια δοκιμών, τα εργαστήρια βαθμονόμησης, οι οργανισμοί ελέγχου και οι οργανισμοί πιστοποίησης, που ανταποκρίνονται στα ισχύοντα Ευρωπαϊκά Πρότυπα.

3.3 Σε περίπτωση ισότιμων προσφορών, η ΔΕΗ Α.Ε. επιλέγει τον ανάδοχο είτε με κλήρωση παρουσία εκπροσώπων όσων υπέβαλαν τελικές ισότιμες προσφορές, είτε με ισομερή κατανομή της προμήθειας σε αυτούς.

3.4 Η αξιολόγηση των προσφορών για την ανάδειξη του μειοδότη, θα γίνει στη χαμηλότερη, ανά είδος, τιμή για παράδοση του υλικού ΕΛΕΥΘΕΡΟ στις αποθήκες του ΑΗΣ ΚΑΡΔΙΑΣ πάνω σε αυτοκίνητο του προμηθευτή.

3.5 Η ΔΕΗ έχει το δικαίωμα να αναθέσει την προμήθεια μέρους ή το σύνολο των υλικών της διακήρυξης σ' οποιοδήποτε εκ των μειοδοτών. Διευκρινίζεται ότι η ΔΕΗ αναθέτει κατά προτεραιότητα την προμήθεια των υλικών στον μειοδότη ανά είδος, ενώ συνεκτιμώντας τις προσφερθείσες τιμές με το κόστος διαχείρισης της σύμβασης, έχει το δικαίωμα να προβεί σε συνολική ανάθεση της προμήθειας στον διαγωνιζόμενο που πρόσφερε το χαμηλότερο συνολικά τίμημα.

4. ΙΣΧΥΣ ΠΡΟΣΦΟΡΩΝ

4.1 Οι προσφορές θα ισχύουν για εκατόν είκοσι (120) ημερολογιακές ημέρες (συνημμένη Δήλωση).

4.2 Σε περίπτωση παράτασης του διαγωνισμού, οι προσφορές που έχουν ήδη υποβληθεί, μπορούν να επιστραφούν στους προμηθευτές. Αν δεν ζητηθεί η επιστροφή τους και παραμείνουν στο αρμόδιο Γραφείο, θα ισχύουν, ως

έχουν, και για την παράταση του διαγωνισμού, εκτός αν οι διαγωνιζόμενοι με δήλωσή τους, που πρέπει να υποβληθεί μέχρι τη νέα ημερομηνία/ώρα αποσφράγισης, τροποποιήσουν, συμπληρώσουν ή αποσύρουν την προσφορά τους.

5. ΕΓΓΥΗΣΗ ΣΥΜΜΕΤΟΧΗΣ

5.1 Για τη συμμετοχή στη Διαδικασία πρέπει να κατατεθεί από κάθε Προσφέροντα εγγύηση συμμετοχής υπό μορφή Εγγυητικής Επιστολής Συμμετοχής (ΕΕΣ), σύμφωνα με την παράγραφο 9 των Γενικών Όρων Διαγωνισμού (ΕΝΤΥΠΟ Δ2/30.10.2000), για το ποσό των **972,00** Ευρώ, από αναγνωρισμένα Πιστωτικά Ιδρύματα ή άλλα αντίστοιχα Νομικά πρόσωπα που λειτουργούν νόμιμα και έχουν σύμφωνα με την ισχύουσα στη χώρα εγκατάσταση νομοθεσία αυτό το δικαίωμα.

Μπορεί επίσης να εκδίδονται από το Ε.Τ.Α.Α.- Τ.Σ.Μ.Ε.Δ.Ε. ή να παρέχονται με γραμμάτιο του Ταμείου Παρακαταθηκών και Δανείων με παρακατάθεση σε αυτό του αντίστοιχου χρηματικού ποσού.

5.2 Η παραπάνω εγγύηση θα έχει ισχύ τουλάχιστον κατά τριάντα (30) ημέρες μεγαλύτερη από την ισχύ της προσφοράς, με δυνατότητα παράτασης, εφόσον ζητηθεί από τη ΔΕΗ με τη συναίνεση των Προσφερόντων, και θα επιστρέφεται μετά την ανάδειξη του Αναδόχου σε όλους τους Προσφέροντες, πλην αυτού ο οποίος θα επιλεγεί Ανάδοχος, του οποίου η εγγύηση συμμετοχής στη Διαδικασία θα του αποδοθεί με την κατάθεση της Εγγύησης Καλής Εκτέλεσης του Έργου κατά την υπογραφή της Σύμβασης.

5.3 Η εν λόγω Εγγυητική Επιστολή, εφόσον δεν θα υπάρξει λόγος να καταπέσει υπέρ της ΔΕΗ, σύμφωνα με τους όρους της Διακήρυξης, θα επιστρέφεται στον εκδότη της, αν :

α. Η προσφορά του διαγωνιζόμενου κριθεί σε οποιοδήποτε στάδιο της διαδικασίας οριστικά μη αποδεκτή.

β. Μετά τη λήξη ισχύος της προσφοράς του, ο διαγωνιζόμενος δεν παρατείνει την ισχύ της.

5.4 Ειδικά, μετά την αποσφράγιση των οικονομικών προσφορών και την κατάταξή τους κατά σειρά μειοδοσίας, η ΕΕΣ στη διαδικασία δύναται να επιστραφεί σε κάθε προσφέροντα, που με αίτησή του ζητήσει την επιστροφή της πριν τη συμπλήρωση του χρόνου ισχύος της, εφόσον δεν πιθανολογείται από την Υπηρεσία που διενεργεί το διαγωνισμό ότι, μετά από ενδεχόμενη ανατροπή του αποτελέσματος της διαδικασίας, θα επιλεγεί ως ανάδοχος ο υπόψη προσφέρων.

5.5 Σε περίπτωση μη συμμόρφωσης καθ' οιονδήποτε τρόπο του διαγωνιζόμενου ως προς τις υποχρεώσεις του, όπως αυτές απορρέουν από τη διαγωνιστική διαδικασία, αναφορικά με την ισχύ της προσφοράς του, όπως αυτή καθορίζεται στη Διακήρυξη ή όπως έχει παραταθεί από το διαγωνιζόμενο, ή γνωστοποίησης προϋποθέσεων για διατήρησή της σε ισχύ ή αποχώρησής του διαγωνιζόμενου νωρίτερα από τη λήξη ισχύος της προσφοράς του καθώς και σε περίπτωση άρνησης υπογραφής της σύμβασης από το μειοδότη, η εν λόγω Εγγυητική Επιστολή καταπίπτει στο σύνολό της υπέρ της ΔΕΗ Α.Ε.

5.6 Η Εγγύηση συμμετοχής θα τεθεί στο φάκελο με τα τεχνικά στοιχεία

6. ΚΑΤΑΡΤΙΣΗ ΠΡΟΣΦΟΡΩΝ - ΥΠΟΒΑΛΛΟΜΕΝΑ ΔΙΚΑΙΟΛΟΓΗΤΙΚΑ

6.1 Δεν επιτρέπεται η υποβολή εναλλακτικών προσφορών. Οι διαγωνιζόμενοι θα πρέπει να υποβάλλουν μια προσφορά στην οποία το κάθε προσφερόμενο είδος θα προέρχεται από έναν κατασκευαστή και θα έχει μια και μοναδική τιμή.

Σε περίπτωση που σε οποιοδήποτε στάδιο της διαγωνιστικής διαδικασίας διαπιστωθεί ότι δεν τηρείται ο προαναφερόμενος όρος, ο αντίστοιχος διαγωνιζόμενος θα αποκλείεται από την περαιτέρω διαδικασία του διαγωνισμού.

6.2 Σε περίπτωση που στην προσφορά εμπεριέχονται στοιχεία με εμπιστευτικές πληροφορίες, τα οποία κρίνονται από το διαγωνιζόμενο ότι προστατεύονται από τεχνικό ή εμπορικό απόρρητο, τα υπόψη στοιχεία πρέπει με μέριμνα και ευθύνη του διαγωνιζομένου να σημαίνονται κατάλληλα και ενδεχομένως να τοποθετούνται σε ειδικό υπόφακελο της προσφοράς με το χαρακτηρισμό «Εμπιστευτικά Στοιχεία Προσφοράς». Στην περίπτωση αυτή στο Φάκελο της προσφοράς θα συμπεριλαμβάνεται ρητή αναφορά των διαγωνιζόμενων στις επικαλούμενες σχετικές νομοθετικές, κανονιστικές ή διοικητικές διατάξεις που αιτιολογούν το χαρακτηρισμό των υπόψη στοιχείων ως εμπιστευτικών. Τα υπόψη στοιχεία θα είναι προσβάσιμα μόνον από τις Επιτροπές Αξιολόγησης και τις αρμόδιες υπηρεσίες της ΔΕΗ Α.Ε. σύμφωνα με την παράγραφο 1 του άρθρου 257 του ν. 4412/2016.

6.3 Κατά την αποσφράγιση του κύριου φακέλου των προσφορών (Α' Στάδιο) θα πρέπει υποχρεωτικά και επί ποινή απορρίψεως της προσφοράς να περιλαμβάνονται τα ακόλουθα έγγραφα:

6.3.1 Εγγύηση Συμμετοχής με την μορφή Εγγυητικής Επιστολής Συμμετοχής, σύμφωνα με το αντίστοιχο υπόδειγμα της Επιχείρησης (παραγρ. 2.2.1 του Τεύχους "Γενικοί Όροι Διαγωνισμού") ή με γραμμάτιο του Ταμείου Παρακαταθηκών και Δανείων με παρακατάθεση σε αυτό του αντίστοιχου χρηματικού ποσού.

6.3.2 Υπεύθυνη Δήλωση (αποδοχής όρων και ισχύος προσφοράς)

Οι σχετικές ξεχωριστές δηλώσεις ανεπιφύλακτης "αποδοχής των Γενικών και Ειδικών Όρων Διαγωνισμού και Σύμβασης" και "αποδοχής της καθοριζόμενης στη διακήρυξη προθεσμίας ισχύος των προσφορών" ενσωποούνται σε μία, σύμφωνα με το συνημμένο υπόδειγμα.

6.3.3 Υπεύθυνη Δήλωση (Υ.Δ) του Ν. 1599/86,

Με την υπεύθυνη δήλωση ο διαγωνιζόμενος όταν είναι νομικό πρόσωπο, θα δηλώνει ότι:

i. Είναι εγγεγραμμένος στο Γενικό Εμπορικό Μητρώο (Γ.Ε.ΜΗ.) με αριθ. Μερίδας και τηρεί όλες τις υποχρεώσεις δημοσιότητας σύμφωνα με την κείμενη νομοθεσία και ειδικότερα το ν. 3419/2005 ή σε περίπτωση αλλοδαπών προσώπων στο αντίστοιχο μητρώο, όπως ισχύει.

ii. Τα μέλη του Διοικητικού Συμβουλίου ή οι διαχειριστές του νομικού προσώπου είναι:

.....

.....
.....
iii Νόμιμος εκπρόσωπος του προσφέροντος νομικού προσώπου είναι ο

iv. Το νομικό πρόσωπο νομίμως :

iv.1 αποφάσισε να συμμετάσχει στο Διαγωνισμό, προκειμένου να συναφθεί η υπόψη Σύμβαση

iv.2 όρισε τον/τους να υπογράψουν την προσφορά

iv.3 όρισε τον ως αντίκλητο, ο οποίος πρέπει να είναι κάτοικος, και να εξουσιοδοτείται να παραλαμβάνει τα έγγραφα που έχουν σχέση με τη διεξαγωγή της Διαδικασίας. Ο ορισμός αντι-κλήτου είναι υποχρεωτικός μόνο για τις περιπτώσεις που ο διαγωνιζόμενος δεν έχει έδρα στην περιφέρεια όπου διενεργείται η διαδικασία. Ο ορισμός του μπορεί να γίνει και μετά την υποβολή της προσφοράς κατόπιν αιτήματος της Επιτροπής, αίτημα το οποίο ο Διαγωνιζόμενος υποχρεούται να ικανοποιήσει αμελλητί.

iv.4 όρισε τον/τους να παρίστανται ως εκπρόσωποί του κατά την αποσφράγιση των προσφορών, τα αναφερόμενα στην παράγραφο της παρούσας.

Όταν ο διαγωνιζόμενος είναι φυσικό πρόσωπο η ως άνω Υπεύθυνη Δήλωση θα καλύπτει τις παραγράφους i, iv.3 και εάν δεν παρίσταται αυτοπροσώπως στην αποσφράγιση των προσφορών και την iv.4 εφόσον το επιθυμεί.

6.3.4 Υπεύθυνη Δήλωση (Υ.Δ) του Ν.Δ. 1599/86 του Διαγωνιζόμενου, με την οποία θα δεσμεύεται για τη μη συνδρομή των παρακάτω λόγων αποκλεισμού:

α. Ότι δεν έχει καταδικαστεί με αμετάκλητη απόφαση για κάποιο από τα αδικήματα:

- της συμμετοχής σε εγκληματική οργάνωση,
- της δωροδοκίας και της διαφθοράς σύμφωνα και με το ν. 3560/2007 ως εκάστοτε ισχύει,
- της απάτης σύμφωνα και με το ν. 2803/2000 (Α.48) ως εκάστοτε ισχύει,
- για τρομοκρατικά εγκλήματα ή εγκλήματα συνδεδεμένα με τρομοκρατικές δραστηριότητες,
- της νομιμοποίησης εσόδων από παράνομες δραστηριότητες ή χρηματοδότηση της τρομοκρατίας σύμφωνα και με το ν. 3691/2008 (Α` 166) ως εκάστοτε ισχύει,
- της παιδικής εργασίας και άλλες μορφές εμπορίας ανθρώπων σύμφωνα και με το ν. 4198/2013 (Α` 215) ως εκάστοτε ισχύει,
- της μη τήρησης περιβαλλοντικού, κοινωνικού και εργατικού δικαίου,

β. Ότι είναι φορολογικά και ασφαλιστικά ενήμερος

γ. ότι δεν τελεί υπό πτώχευση ή έχει υπαχθεί σε διαδικασία πτωχευτικού συμβιβασμού και επίσης ότι δεν τελεί σε διαδικασία κήρυξης σε πτώχευση ή τελεί υπό αναγκαστική διαχείριση από εκκαθαριστή ή από το δικαστήριο ή δεν τελεί υπό κοινή εκκαθάριση του Κ.Ν. 2190/1920, όπως εκάστοτε ισχύει ή βρίσκεται σε οποιαδήποτε ανάλογη κατάσταση προκύπτουσα από παρόμοια διαδικασία, προβλεπόμενη σε εθνικές διατάξεις νόμου ή υπό άλλες ανάλογες καταστάσεις (μόνο για αλλοδαπά νομικά πρόσωπα).

δ. Ότι δεν έχει διαπράξει σοβαρό επαγγελματικό παράπτωμα

ε. Ότι δεν έχει κριθεί ένοχος σοβαρών ψευδών δηλώσεων, κατά την παροχή των πληροφοριών που απαιτούνται για την εξακρίβωση της μη συνδρομής των λόγων αποκλεισμού ή την πλήρωση των κριτηρίων επιλογής και δεν έχει αποκρύψει τις πληροφορίες αυτές στ. Ότι δεν έχει επιχειρήσει να επηρεάσει με αθέμιτο τρόπο τη διαδικασία λήψης αποφάσεων ή να αποκτήσει εμπιστευτικές πληροφορίες που ενδέχεται να του αποφέρουν αθέμιτο πλεονέκτημα στη διαδικασία σύναψης σύμβασης ή να παράσχει εξ αμελείας παραπλανητικές πληροφορίες που ενδέχεται να επηρεάσουν ουσιωδώς τις αποφάσεις που αφορούν τον αποκλεισμό, την επιλογή ή την ανάθεση,

ζ. Ότι δεσμεύεται να προσκομίσει επί ποινή αποκλεισμού σε οποιοδήποτε στάδιο της διαδικασίας του ζητηθεί από τη ΔΕΗ Α.Ε., όλα ή μέρος των σχετικών δικαιολογητικών και στοιχείων που αναφέρονται στην ως άνω Υπεύθυνη Δήλωση και στην παράγραφο 6.4 της παρούσας.

6.3.5 Τεχνική προσφορά με τα στοιχεία (περιγραφή, ποσότητα και λοιπές απαιτήσεις σύμφωνα με τη Διακήρυξη) των προσφερόμενων υλικών (παραγρ. 2.2.7 του Τεύχους "Γενικοί Όροι Διαγωνισμού").

6.3.6 Σφραγισμένος φάκελος με τη φράση "ΟΙΚΟΝΟΜΙΚΗ ΠΡΟΣΦΟΡΑ" (παραγρ. 2.2.8 του Τεύχους "Γενικοί Όροι Διαγωνισμού").

Οι διαγωνιζόμενοι υποχρεούνται να καταθέσουν με την προσφορά τους όλα τα παραπάνω έγγραφα και στοιχεία τα οποία και θα συμφωνούν πλήρως με τους όρους και τις απαιτήσεις της Διακήρυξης.

6.4 Προσκόμιση δικαιολογητικών και στοιχείων

Οι διαγωνιζόμενοι δεσμεύονται να προσκομίσουν επί ποινή αποκλεισμού σε οποιοδήποτε στάδιο της διαδικασίας τους ζητηθεί από τη ΔΕΗ Α.Ε., όλα ή μέρος των σχετικών δικαιολογητικών και στοιχείων που αναφέρονται στις ως άνω Υπεύθυνες Δηλώσεις, εντός ευλόγου προθεσμίας και όπως αυτά εξειδικεύονται παρακάτω:

6.4.1 Απόσπασμα ποινικού μητρώου ή ελλείψει αυτού ισοδύναμο έγγραφο, από το οποίο να προκύπτει ότι ο συμμετέχων δεν έχει καταδικαστεί για αδίκημα σχετικό με την άσκηση της επαγγελματικής του δραστηριότητας και με αμετάκλητη καταδικαστική απόφαση, για έναν ή περισσότερους από τους ακόλουθους λόγους:

α. **Συμμετοχή σε εγκληματική οργάνωση**, όπως αυτή ορίζεται στο άρθρο 2 της απόφασης - πλαίσιο 2008/841/ΔΕΥ του Συμβουλίου της 24ης Οκτωβρίου 2008, για την καταπολέμηση του οργανωμένου εγκλήματος (ΕΕ L 300 της 11.11.2008 σελ. 42),

β. **Δωροδοκία**, όπως ορίζεται στο άρθρο 3 της σύμβασης περί της καταπολέμησης της διαφθοράς στην οποία ενέχονται υπάλληλοι των Ευρωπαϊκών Κοινοτήτων ή των κρατών-μελών της Ένωσης (ΕΕ C 195 της 25.6.1997, σελ. 1) και στην παράγραφο 1 του άρθρου 2 της απόφασης- πλαίσιο 2003/568/ΔΕΥ του Συμβουλίου της 22ας Ιουλίου 2003, για την καταπολέμηση της δωροδοκίας στον ιδιωτικό τομέα (ΕΕ L 192 της 31.7.2003, σελ. 54), καθώς και όπως ορίζεται στην κείμενη νομοθεσία ή στο εθνικό δικαίο του οικονομικού φορέα.

γ. **Απάτη**, κατά την έννοια του άρθρου 1 της σύμβασης σχετικά με την προστασία των οικονομικών συμφερόντων των Ευρωπαϊκών Κοινοτήτων (ΕΕ C 316 της 27.11.1995, σ. 48), η οποία κυρώθηκε με το ν. 2803/2000 (Α. 48),

δ. **Τρομοκρατικά εγκλήματα** ή εγκλήματα συνδεδεμένα με τρομοκρατικές δραστηριότητες, όπως ορίζονται, αντιστοίχως, στα άρθρα 1 και 3 της απόφασης-πλαίσιο 2002/475/ΔΕΥ του Συμβουλίου της 13ης Ιουνίου 2002, για την καταπολέμηση της τρομοκρατίας (ΕΕ L 164 της 22.6.2002, σελ. 3) ή ηθική αυτουργία ή συνέργεια ή απόπειρα διάπραξης εγκλήματος, όπως ορίζονται στο άρθρο 4 αυτής,

ε. **Νομιμοποίηση εσόδων από παράνομες δραστηριότητες ή χρηματοδότηση της τρομοκρατίας**, όπως αυτές ορίζονται στο άρθρο 1 της Οδηγίας 2005/60/ΕΚ του Ευρωπαϊκού Κοινοβουλίου και του Συμβουλίου της 26ης Οκτωβρίου 2005, σχετικά με την πρόληψη της χρησιμοποίησης του χρηματοπιστωτικού συστήματος για τη νομιμοποίηση εσόδων από παράνομες δραστηριότητες και τη χρηματοδότηση της τρομοκρατίας (ΕΕ L 309 της 25.11.2005, σελ. 15), η οποία ενσωματώθηκε στην εθνική νομοθεσία με το ν. 3691/2008 (Α' 166),

στ. **Παιδική εργασία** και άλλες μορφές εμπορίας ανθρώπων, όπως ορίζονται στο άρθρο 2 της Οδηγίας 2011/36/ΕΕ του Ευρωπαϊκού Κοινοβουλίου και του Συμβουλίου της 5ης Απριλίου 2011, για την πρόληψη και την καταπολέμηση της εμπορίας ανθρώπων και για την προστασία των θυμάτων της, καθώς και για την αντικατάσταση της απόφασης-πλαίσιο 2002/629/ΔΕΥ του Συμβουλίου (ΕΕ L 101 της 15.4.2011, σ.1), η οποία ενσωματώθηκε στην εθνική νομοθεσία με το ν. 4198/2013 (Α' 215).

Σε περίπτωση που το απόσπασμα ποινικού μητρώου φέρει καταδικαστικές αποφάσεις, οι συμμετέχοντες θα πρέπει να επισυνάπτουν τις αναφερόμενες σε αυτό καταδικαστικές αποφάσεις.

Σε περίπτωση συμμετοχής νομικού προσώπου, το ως άνω δικαιολογητικό αφορά:

i. τους Διαχειριστές, όταν το νομικό πρόσωπο είναι Ο.Ε, Ε.Ε ή Ε.Π.Ε. ή ΙΚΕ,

ii. τον Πρόεδρο του Δ.Σ., το Διευθύνοντα Σύμβουλο και τα λοιπά μέλη του Δ.Σ., όταν το νομικό πρόσωπο είναι Α.Ε.,

iii. σε κάθε άλλη περίπτωση νομικού προσώπου, τους νομίμους εκπροσώπους του και

iiii. τον Πρόεδρό του όταν ο προσφέρων είναι συνεταιρισμός.

6.4.2 Πιστοποιητικό αρμόδιας δικαστικής ή διοικητικής Αρχής, από το οποίο να προκύπτει ότι συμμετέχων /υποψήφιος Ανάδοχος δεν τελεί υπό πτώχευση ή έχει υπαχθεί σε διαδικασία πτωχευτικού συμβιβασμού και επίσης ότι δεν τελεί σε διαδικασία κήρυξης σε πτώχευση ή τελεί υπό αναγκαστική διαχείριση από εκκαθαριστή ή από το δικαστήριο ή δεν τελεί υπό κοινή εκκαθάριση του Κ.Ν. 2190/1920, όπως εκάστοτε ισχύει ή βρίσκεται σε οποιαδήποτε ανάλογη κατάσταση προκύπτουσα από παρόμοια διαδικασία, προβλεπόμενη σε εθνικές διατάξεις νόμου ή υπό άλλες ανάλογες καταστάσεις (μόνο για αλλοδαπά νομικά πρόσωπα).

6.4.3 Υπεύθυνη δήλωση του ν. 1599/1986 στην οποία ο συμμετέχων θα δηλώνει όλους τους οργανισμούς κοινωνικής ασφάλισης στους οποίους οφείλει να καταβάλει εισφορές για το απασχολούμενο από αυτόν προσωπικό.

6.4.4 Πιστοποιητικά όλων των οργανισμών κοινωνικής ασφάλισης που ο συμμετέχων /υποψήφιος Ανάδοχος δηλώνει στην Υπεύθυνη Δήλωση της προηγούμενης παραγράφου, από τα οποία να προκύπτει ότι είναι ενήμερος ως προς τις εισφορές κοινωνικής ασφάλισης.

6.4.5 Πιστοποιητικό αρμόδιας αρχής, από το οποίο να προκύπτει ότι ο συμμετέχων είναι ενήμερος ως προς τις φορολογικές υποχρεώσεις του.

6.4.6 Πιστοποιητικό/ά του οικείου Επιμελητηρίου ή/και άλλου επαγγελματικού φορέα, με το οποίο θα πιστοποιείται αφενός η εγγραφή τους σ' αυτό και το ειδικό επάγγελμά τους, που να είναι συναφές με το δημοπρατούμενο αντικείμενο.

Τα παραπάνω πιστοποιητικά συντάσσονται ή/ και εκδίδονται με βάση την ισχύουσα νομοθεσία της χώρας που είναι εγκατεστημένος ο συμμετέχων, από την οποία και εκδίδεται το σχετικό Πιστοποιητικό.

Σε περίπτωση που ορισμένα από τα πιο πάνω δικαιολογητικά των περιπτώσεων 6.4.1, 6.4.2, 6.4.4 και 6.4.5 δεν εκδίδονται ή δεν καλύπτουν στο σύνολό τους όλες τις πιο πάνω περιπτώσεις, πρέπει, επί ποινή αποκλεισμού, να αναπληρωθούν με Ένορκη Βεβαίωση του υποψήφιου Αναδόχου ή, στα κράτη όπου δεν προβλέπεται Ένορκη Βεβαίωση, με Υπεύθυνη Δήλωση του υποψήφιου Αναδόχου ενώπιον δικαστικής ή διοικητικής αρχής, συμβολαιογράφου ή αρμόδιου επαγγελματικού οργανισμού της χώρας του υποψήφιου Αναδόχου στην οποία θα βεβαιώνεται ότι ο υποψήφιος Ανάδοχος δεν βρίσκεται στην αντίστοιχη κατάσταση. Η Ένορκη αυτή Βεβαίωση ή Υπεύθυνη Δήλωση θα συνυποβληθεί υποχρεωτικά μαζί με τα λοιπά Δικαιολογητικά Συμμετοχής. Στην κατά τα άνω υπεύθυνη ή ένορκη δήλωση θα δηλώνεται υποχρεωτικά ότι δεν εκδίδονται τα συγκεκριμένα έγγραφα και ότι δεν συντρέχουν στο συγκεκριμένο πρόσωπο οι ανωτέρω νομικές καταστάσεις. Οικονομικός φορέας που εμπίπτει σε μια από τις καταστάσεις που αναφέρονται ανωτέρω μπορεί να προσκομίζει στοιχεία, σύμφωνα με τους όρους και τις προϋποθέσεις που ορίζονται στο άρθρο 305 του ν. 4412/2016, προκειμένου να αποδείξει ότι τα μέτρα που έλαβε επαρκούν για να αποδείξουν την αξιοπιστία του, παρότι συντρέχει ο σχετικός λόγος αποκλεισμού. Εάν τα στοιχεία κριθούν επαρκή, ο εν λόγω οικονομικός φορέας δεν αποκλείεται από τη διαδικασία σύναψης σύμβασης. Τα μέτρα που λαμβάνονται από τους οικονομικούς φορείς αξιολογούνται σε συνάρτηση με τη σοβαρότητα και τις ιδιαίτερες περιστάσεις του ποινικού αδικήματος ή του παραπτώματος. Αν τα μέτρα κριθούν ανεπαρκή, γνωστοποιείται στον οικονομικό φορέα το σκεπτικό της απόφασης αυτής. Οικονομικός φορέας που έχει αποκλειστεί, με τελεσίδικη απόφαση, από τη συμμετοχή σε διαδικασίες σύναψης σύμβασης ή ανάθεσης παραχώρησης δεν μπορεί να κάνει χρήση της ανωτέρω δυνατότητας κατά την περίοδο του αποκλεισμού που ορίζεται στην εν λόγω απόφαση στο κράτος - μέλος στο οποίο ισχύει η απόφαση.

Κατ' εξαίρεση, όταν ο οικονομικός φορέας εμπίπτει σε μια από τις περιπτώσεις που αναφέρονται στις παραπάνω παραγράφους 6.4.4 και 6.4.5 και ο αποκλεισμός είναι σαφώς δυσανάλογος, ιδίως όταν μόνο μικρά ποσά των φόρων ή των εισφορών κοινωνικής ασφάλισης δεν έχουν καταβληθεί ή όταν ο προσφέρων ενημερώθηκε σχετικά με το ακριβές ποσό που οφείλεται λόγω αθέτησης των υποχρεώσεών του όσον αφορά στην καταβολή φόρων ή εισφορών κοινωνικής ασφάλισης σε χρόνο κατά τον οποίο δεν είχε τη δυνατότητα να λάβει μέτρα, σύμφωνα με το άρθρο 305 του ν. 4412/2016, πριν από την εκπνοή της προθεσμίας υποβολής προσφοράς στον παρόντα διαγωνισμό, δεν εφαρμόζεται ο εν λόγω αποκλεισμός.

6.4.7 επικαιροποιημένη Υπεύθυνη Δήλωση του ν. 1599/1986 στην οποία θα δηλώνει ότι:

α. Δεν έχει κριθεί ένοχος σοβαρών ψευδών δηλώσεων κατά την παροχή των πληροφοριών που απαιτούνται για την εξακρίβωση της μη συνδρομής των λόγων αποκλεισμού ή την πλήρωση των κριτηρίων επιλογής και δεν έχει αποκρύψει τις πληροφορίες αυτές,

β. Δεν επιχείρησε να επηρεάσει με αθέμιτο τρόπο τη διαδικασία λήψης αποφάσεων αναθέτουσας αρχής/ αναθέτονος φορέα, να αποκτήσει εμπιστευτικές πληροφορίες που ενδέχεται να του αποφέρουν αθέμιτο πλεονέκτημα στη διαδικασία σύναψης σύμβασης ή να παράσχει εξ αμελείας παραπλανητικές πληροφορίες που ενδέχεται να επηρεάσουν ουσιωδώς τις αποφάσεις που αφορούν τον αποκλεισμό, την επιλογή ή την ανάθεση,

γ. Δεν έχει επιδείξει σοβαρή ή επαναλαμβανόμενη πλημμέλεια κατά την εκτέλεση ουσιώδους απαίτησης στο πλαίσιο προηγούμενης δημόσιας σύμβασης, προηγούμενης σύμβασης με αναθέτοντα φορέα ή προηγούμενης σύμβασης παραχώρησης που είχε ως αποτέλεσμα την πρόωρη καταγγελία της προηγούμενης σύμβασης, αποζημιώσεις ή άλλες παρόμοιες κυρώσεις,

δ. Δεν γνωρίζει την ύπαρξη κατάστασης σύγκρουσης συμφερόντων κατά την έννοια ότι μέλη του προσωπικού της ΔΕΗ Α.Ε. ή παρόχου υπηρεσιών για τη σύναψη της σύμβασης που ενεργεί εξ ονόματος αυτής, τα οποία εμπλέκονται στη διεξαγωγή της διαδικασίας σύναψης σύμβασης ή μπορούν να επηρεάσουν την έκβασή της έχουν, άμεσα ή έμμεσα, χρηματοοικονομικό, οικονομικό ή άλλο προσωπικό συμφέρον που θα μπορούσε να εκληφθεί ως στοιχείο που θίγει την αμεροληψία και την ανεξαρτησία τους στο πλαίσιο της διαδικασίας σύναψης σύμβασης ή ότι δεν συντρέχει κατάσταση σύγκρουσης συμφερόντων που δεν δύναται να θεραπευτεί,

ε. Δεν συνήψε συμφωνίες με άλλους οικονομικούς φορείς με στόχο τη στρέβλωση του ανταγωνισμού,

στ. Δεν συντρέχει κατάσταση στρέβλωσης ανταγωνισμού από πρότερη συμμετοχή του κατά την προετοιμασία της διαδικασίας σύναψης σύμβασης, κατά τα οριζόμενα στο άρθρο 280 του ν. 4412/2016, η οποία δεν μπορεί να θεραπευτεί.

6.4.8 Τα αποδεικτικά στοιχεία του περιεχομένου της Υπεύθυνης Δήλωσης της παραγράφου 6.3.3, ήτοι τα κατά περίπτωση νομιμοποιητικά έγγραφα σύστασης και νόμιμης εκπροσώπησης (όπως καταστατικά, πιστοποιητικά μεταβολών, αντίστοιχα ΦΕΚ, συγκρότηση Δ.Σ. σε σώμα, σε περίπτωση Α.Ε., κλπ., ανάλογα με τη νομική μορφή του διαγωνιζομένου). Από τα ανωτέρω έγγραφα πρέπει να προκύπτουν η νόμιμη σύσταση του νομικού προσώπου, όλες οι σχετικές τροποποιήσεις των καταστατικών, το/τα πρόσωπο/α που δεσμεύει/ουν νόμιμα την εταιρία κατά την ημερομηνία διενέργειας του διαγωνισμού (απόφαση συμμετοχής στο διαγωνισμό, νόμιμος εκπρόσωπος, δικαίωμα υπογραφής κλπ.) καθώς και η θητεία του/των ή/και των μελών του διοικητικού οργάνου.

6.5 Αποδεικτικά νομιμοποίησης και μη συνδρομής λόγων αποκλεισμού μειοδότη/ων Μετά την ολοκλήρωση της αξιολόγησης των προσφορών και τον καθορισμό της σειράς μειοδοσίας, συμπεριλαμβανομένων της ολοκλήρωσης της διαδικασίας κλήρωσης, σε περίπτωση πλειόνων μειοδοτών λόγω ισοτιμίας των προσφορών, καθώς και της εκδίκασης τυχόν ενστάσεων από την αρμόδια Επιτροπή προσκαλείται/ούνται ο /οι προσφέρων/οντες για τον/τους οποίο/ους πρόκειται να προταθεί να γίνει κατακύρωση, εντός προθεσμίας κατά μέγιστο είκοσι (20) ημερών από τη σχετική ειδοποίηση, που του/τους αποστέλλεται εγγράφως με τηλεομοιοτυπία (FAX) ή ηλεκτρονικά, να προσκομίσει/ουν τα αποδεικτικά της παραγράφου 6.4.

Το δικαίωμα συμμετοχής και οι όροι και προϋποθέσεις συμμετοχής, όπως ορίστηκαν στο τεύχος «Προϋποθέσεις Συμμετοχής και στην παρ. 6 της παρούσης κρίνονται κατά την ημερομηνία λήξης της προθεσμίας υποβολής των προσφορών, κατά την υποβολή των δικαιολογητικών συμμετοχής και κατά τη σύναψη της σύμβασης. Αν στις ειδικές διατάξεις που διέπουν την έκδοσή τους δεν προβλέπεται χρόνος ισχύος των δικαιολογητικών, θεωρούνται έγκυρα και ισχύοντα εφόσον φέρουν ημερομηνία έκδοσης εντός των έξι (6) μηνών που προηγούνται της ημερομηνίας λήξης της προθεσμίας υποβολής των προσφορών. Οι ένορκες βεβαιώσεις που τυχόν προσκομίζονται για αναπλήρωση δικαιολογητικών πρέπει επίσης να φέρουν ημερομηνία εντός των έξι (6) μηνών που προηγούνται της ημερομηνίας λήξης της προθεσμίας υποβολής των προσφορών.

Τα υπόψη δικαιολογητικά θα κατατίθενται στο πρωτόκολλο της Υπηρεσίας που διενεργεί τη διαγωνιστική διαδικασία με διαβιβαστικό, στο οποίο θα αναφέρονται αναλυτικά τα προσκομιζόμενα συνημμένα έγγραφα – δικαιολογητικά. Αυτά θα είναι τοποθετημένα μέσα σε κλειστό φάκελο, στον οποίο θα αναγράφονται (εξωτερικά) ευκρινώς με κεφαλαία γράμματα:

α) Τα πλήρη στοιχεία του οικονομικού φορέα.

β) Η Περιγραφή «Δικαιολογητικά νομιμοποίησης και μη συνδρομής λόγων αποκλεισμού».

γ) Ο αριθμός και η ημερομηνία διενέργειας του Διαγωνισμού

δ) Το αντικείμενο του Διαγωνισμού

Ακολούθως, η αρμόδια Επιτροπή προβαίνει στον έλεγχο των δικαιολογητικών συμμετοχής. Αν δεν προσκομισθούν δικαιολογητικά ή υπάρχουν ελλείψεις σε αυτά που υποβλήθηκαν παρέχεται προθεσμία στο/στους μειοδότη/ες να τα προσκομίσει/ουν ή να τα συμπληρώσει/ουν μέσα σε προθεσμία πέντε (5) ημερών από την κοινοποίηση σχετικής έγγραφης ειδοποίησης σε αυτόν/ους. Η ΔΕΗ Α.Ε. δύναται να παρατείνει την ως άνω προθεσμία κατά μέγιστο άλλες δεκαπέντε (15) ημέρες, εφόσον αιτιολογείται αυτό επαρκώς.

Όταν ο /οι μειοδότες προσκομίσει/ουν το σύνολο των αποδεικτικών στοιχείων, τότε παρέχεται η δυνατότητα στους λοιπούς συμμετέχοντες που υπέβαλαν παραδεκτές προσφορές να ασκήσουν το δικαίωμα πρόσβασης σε αυτά σύμφωνα με τα αναφερόμενα στην παράγραφο 6.8.3.

Σε περίπτωση που ο υποψήφιος ανάδοχος, μετά τη χορηγηθείσα παράταση, δεν υποβάλει εμπρόθεσμα όλα ή μέρος των κατά περίπτωση απαιτούμενων δικαιολογητικών ή αποδειχτεί κατά τη διαδικασία του ελέγχου, ότι δεν πληροί τις προϋποθέσεις συμμετοχής στο διενεργηθέντα διαγωνισμό, τεκμαίρεται ο αποκλεισμός του από την περαιτέρω διαδικασία και ζητείται από το συμμετέχοντα με την αμέσως επόμενη πλέον συμφέρουσα από οικονομικής άποψης προσφορά βάσει των ειδικών κριτηρίων της σύμβασης να προσκομίσει τα υπόψη δικαιολογητικά.

Αν κανένας από τους συμμετέχοντες δεν υποβάλλει - προσκομίσει ένα ή περισσότερα από τα έγγραφα και δικαιολογητικά κατακύρωσης, ο διαγωνισμός ματαιώνεται.

Πριν από την κοινοποίηση στον/στους υποψήφιο/ους ανάδοχο/ους της απόφασης κατακύρωσης αυτός/οι προσκαλείται/ούνται από τη ΔΕΗ Α.Ε. και υποχρεούται/ούνται να επικαιροποιήσει/ουν όσα εκ των δικαιολογητικών μη συνδρομής λόγων αποκλεισμού της παραγράφου 6.4 έχει παρέλθει η ισχύς τους καθώς και τις σχετικές υπεύθυνες δηλώσεις.

6.6 Προθεσμία υπογραφής Υπευθύνων Δηλώσεων

Όλες οι απαιτούμενες από τη Διακήρυξη Υπεύθυνες Δηλώσεις του ν. 1599/1986 των διαγωνιζομένων, οι οποίες υποβάλλονται μαζί με την προσφορά σε υποκατάσταση δημοσίων ή ιδιωτικών εγγράφων, καθώς και οι λοιπές Δηλώσεις είτε συμμόρφωσης με τους όρους της Διακήρυξης είτε τρίτων για συνεργασία με τον προσφέροντα θα καλύπτουν το χρονικό διάστημα μέχρι την ημερομηνία αποσφράγισης των προσφορών. Η ημερομηνία υπογραφής τους μπορεί να είναι προγενέστερη της καταληκτικής ημερομηνίας υποβολής των προσφορών μέχρι τριάντα (30) ημέρες.

6.7 Ψευδείς Δηλώσεις ή ανακριβή στοιχεία

Σε περίπτωση που σε οποιαδήποτε φάση της διαγωνιστικής διαδικασίας προκύψει ότι ο συμμετέχων υποβάλει ψευδή ή ανακριβή δικαιολογητικά ή δεν προσκομίσει έγκαιρα και προσηκόντως κατά το στάδιο αυτό ένα ή περισσότερα από τα έγγραφα και τα δικαιολογητικά που αναφέρονται στην παρούσα Διακήρυξη, αποκλείεται από την περαιτέρω διαδικασία και καταπίπτει υπέρ της ΔΕΗ Α.Ε. η Εγγυητική Επιστολή Συμμετοχής του στο Διαγωνισμό.

6.8 Παραλαβή - Αποσφράγιση προσφορών

6.8.1 Παρουσία εκπροσώπων στην αποσφράγιση των προσφορών

Κατά τη διαδικασία των αποσφραγίσεων των προσφορών κάθε διαγωνιστικής φάσης, δύνανται να παρίστανται οι νόμιμοι εκπρόσωποι των προσφερόντων, τα μέλη του Διοικητικού Συμβουλίου σε περίπτωση ΑΕ ή οι αντίκλητοι τους, εφόσον έχουν δηλωθεί, ή τρίτα ειδικά εξουσιοδοτημένα πρόσωπα.

Επισημαίνεται ότι για τρίτα πρόσωπα που δεν προκύπτει από τον φάκελο της προσφοράς ότι εκπροσωπούν την εταιρεία ή ότι είναι μέλη Διοικητικού Συμβουλίου ανώνυμης εταιρείας, θα πρέπει υποχρεωτικά να συμπεριληφθεί στον φάκελο της προσφοράς Πρακτικό του αρμοδίου οργάνου ή σε περίπτωση φυσικού προσώπου εξουσιοδότηση, δια της οποίας εξουσιοδοτούνται τα τρίτα πρόσωπα να παρευρίσκονται κατά την αποσφράγιση των προσφορών. Επισημαίνεται ότι εφόσον για λογαριασμό κάποιου προσφέροντος παρίσταται πρόσωπο από τα ως άνω, δύνανται να συνοδεύεται από τρίτα πρόσωπα που θα δηλώσει ενώπιον της αρμόδιας Επιτροπής, προς διευκόλυνση του έργου του.

6.8.2 Πρόσβαση συμμετεχόντων στα στοιχεία των προσφορών

Κατά τη διαδικασία κάθε φάσης δημόσιας αποσφράγισης προσφορών/αιτήσεων συμμετοχής του διαγωνισμού και συγκεκριμένα μετά το άνοιγμα των φακέλων των προσφορών και τη μονογραφή όλων των εγγράφων και στοιχείων που υπάρχουν σε αυτούς από την αρμόδια Επιτροπή, οι νόμιμοι εκπρόσωποι των συμμετεχόντων στη φάση αυτή δύνανται να ζητήσουν και η Επιτροπή υποχρεούται να τους επιτρέψει να δουν κάθε στοιχείο των προσφορών των συνδιαγωνιζομένων, που δεν εμπεριέχει πληροφορίες οι οποίες έχουν χαρακτηριστεί εμπιστευτικές από τον οικείο προσφέροντα. Με την ολοκλήρωση της διαδικασίας αποσφράγισης ολοκληρώνεται και η διαδικασία παροχής πρόσβασης των διαγωνιζομένων στα στοιχεία των προσφορών των συνδιαγωνιζομένων.

6.8.3 Πρόσβαση συμμετεχόντων στα στοιχεία νομιμοποίησης και μη συνδρομής λόγων αποκλεισμού μειοδότη/ων
Μετά την προσκόμιση του συνόλου των απαιτούμενων δικαιολογητικών και στοιχείων από το/ τους μειοδότη/ες προσκαλούνται όλοι οι διαγωνιζόμενοι που υπέβαλαν παραδεκτή προσφορά να προσέλθουν σε καθορισμένο χρόνο και τόπο να λάβουν γνώση (θέαση) αυτών.

6.9 Διευκρινίσεις και συμπληρώσεις προσφορών /αιτήσεων συμμετοχής από οικονομικούς φορείς

Κατά τη διαδικασία αξιολόγησης των προσφορών η αρμόδια Επιτροπή μπορεί να καλεί τους προσφέροντες σύμφωνα με τις διατάξεις του άρθρου 310 του ν. 4412/2016, να διευκρινίζουν ή να συμπληρώνουν τα έγγραφα ή τα δικαιολογητικά ή το περιεχόμενο της τεχνικής ή οικονομικής προσφοράς που έχουν υποβάλει, μέσα σε εύλογη προθεσμία ή οποία δεν μπορεί να είναι μικρότερη από επτά (7) ημέρες από την ημερομηνία κοινοποίησης της σχετικής πρόσκλησης. Οποιαδήποτε διευκρίνιση ή συμπλήρωση που υποβάλλεται χωρίς να έχει ζητηθεί από τον αναθέτοντα φορέα δεν λαμβάνεται υπόψη.

Στο πλαίσιο αυτό αποσαφηνίζεται ότι :

α. Προσφορές οι οποίες δεν θα περιλαμβάνουν στο Φάκελο Υπεύθυνες Δηλώσεις νομιμοποίησης, εκπροσώπησης και απόφασης συμμετοχής, αποδοχής όρων και ισχύος προσφορών και μη συνδρομής λόγων αποκλεισμού Υπεύθυνες Δηλώσεις καθώς και την Εγγυητική Επιστολή Συμμετοχής θα απορρίπτονται.

Η υποβολή εκ των υστέρων των πιο πάνω στοιχείων με τυχόν ένσταση δεν είναι αποδεκτή.

Η ΔΕΗ ΑΕ δύναται να κάνει δεκτές συμπληρώσεις ή/και διευκρινίσεις που υποβάλλονται, κατόπιν αιτήματός της, επί των παραπάνω υποβληθέντων μαζί με την προσφορά εγγράφων, εφόσον ο προσφέρων με τις συμπληρώσεις και διευκρινίσεις αυτές συμμορφώνεται πλήρως με τους όρους και τις απαιτήσεις της διακήρυξης.

Ειδικότερα για την Εγγυητική Επιστολή Συμμετοχής γίνεται αποδεκτή συμπλήρωσή της μόνον προς πλήρη συμμόρφωση με το συμπεριλαμβανόμενο στη διακήρυξη υπόδειγμα αυτής. Οι εκ των υστέρων σχετικές συμπληρώσεις / διευκρινίσεις δεν αναπληρώνουν τα βασικά στοιχεία αυτής, τα οποία είναι η εκδούσα αρχή, ο υπέρ του οποίου παρέχεται η εγγύηση, το ποσό, ο αριθμός της Εγγυητικής Επιστολής, τα στοιχεία του διαγωνισμού και η υπογραφή του εκδότη, και ο μετέχων οφείλει να υποβάλει με την προσφορά του.

β. Υπόλοιπα τυπικά στοιχεία του φακέλου.

Όσον αφορά τα υπόλοιπα στοιχεία του φακέλου καθώς και οποιοδήποτε άλλο στοιχείο ή έγγραφο απαιτείται από τη Διακήρυξη για την τεχνική αξιολόγηση της προσφοράς (π.χ. πιστοποιητικά διασφάλισης ποιότητας, προσδιορισμός κατασκευαστικού Οίκου, δηλώσεις συνεργασίας, πίνακες εμπειρίας κ.λ.π.), η ΔΕΗ ΑΕ δύναται να κάνει δεκτή

την υποβολή αυτών και εκ των υστέρων, με τυχόν ένσταση που θα ασκήσει ο προσφέρων κατά της τυπικής απόρριψης προσφοράς λόγω έλλειψης τους από την κατατεθείσα προσφορά, εφόσον ο προσφέρων με την εκ των υστέρων, κατά τα ανωτέρω, προσκόμισή τους συμμορφώνεται πλήρως με τους όρους και τις απαιτήσεις της Διακήρυξης.

6.10 Ενημέρωση από ΔΕΗ Α.Ε. των οικονομικών φορέων

Κατά τη διενέργεια της διαγωνιστικής διαδικασίας για τη σύναψη της σύμβασης, η ΔΕΗ Α.Ε. ενημερώνει, σύμφωνα με τις διατάξεις του άρθρου 300 του ν. 4412/2016, όλους τους προσφέροντες για τους λόγους απόρριψης της προσφοράς, κάθε προσφέροντα που έχει υποβάλει παραδεκτή προσφορά για τον επιλεγέντα υποψήφιο ανάδοχο με αναφορά στα χαρακτηριστικά και στα πλεονεκτήματα της προσφοράς του, μέσα σε εύλογη προθεσμία ή οποία δεν μπορεί να είναι μεγαλύτερη από δέκα πέντε (15) ημέρες από την ημερομηνία κοινοποίησης του σχετικού αιτήματος.

7. ΕΝΣΤΑΣΕΙΣ

Κάθε οικονομικός φορέας ενδιαφερόμενος για σύναψη σύμβασης με τη ΔΕΗ Α.Ε., δικαιούται να υποβάλει ένσταση κατά κάθε εκτελεστής πράξης της Επιχείρησης, που σχετίζεται με τη διαδικασία επιλογής, την οποία θεωρεί ότι θίγει, μη νόμιμα, τα συμφέροντά του. Οι ενστάσεις υποβάλλονται στην αρμόδια για τον διαγωνισμό υπηρεσία, σε προθεσμία πέντε (5) ημερών από την ημερομηνία που η προσβαλλόμενη πράξη περιήλθε σε γνώση του ενιστάμενου. Ειδικά για την υποβολή ένστασης κατά της Διακήρυξης ή της Πρόσκλησης η ένσταση υποβάλλεται μέχρι πέντε (5) ημέρες πριν από την καταληκτική ημερομηνία υποβολής προσφορών. Η εκδίκαση των ενστάσεων γίνεται από αρμόδια προς τούτο Επιτροπή, η οποία αποφασίζει εντός προθεσμίας δέκα (10) ημερών μετά την άπρακτη πάροδο της οποίας τεκμαίρεται η απόρριψη της ένστασης.

Για το παραδεκτό της άσκησης ένστασης απαιτείται με την κατάθεση της ένστασης καταβολή παραβόλου υπερ του Δημοσίου ποσού ίσου με το 1% επί της εκτιμώμενης αξίας της σύμβασης. Το παράβολο αυτό επιστρέφεται με πράξη του αναθέτοντος φορέα αν η ένσταση γίνει δεκτή από το αποφασίζον όργανο.

Η απόφαση της Επιτροπής Εκδίκασης Ενστάσεων γνωστοποιείται εγγράφος στους οικείους ενιστάμενους.

8. ΜΑΤΑΙΩΣΗ ΔΙΑΔΙΚΑΣΙΑΣ, ΜΕΡΙΚΗ ΑΚΥΡΩΣΗ ΚΑΙ ΕΠΑΝΑΛΗΨΗ ΔΙΑΔΙΚΑΣΙΑΣ, ΑΝΑΜΟΡΦΩΣΗΣ ΑΠΟΤΕΛΕΣΜΑΤΩΝ ΔΙΑΔΙΚΑΣΙΑΣ

8.1 Η ΔΕΗ ΑΕ ματαιώνει τη διαδικασία σύναψης σύμβασης, εφόσον:

α. η διαδικασία απέβη άγονη λόγω μη υποβολής προσφοράς ή λόγω απόρριψης όλων των προσφορών ή αποκλεισμού όλων των προσφερόντων

β. κανένας από τους προσφέροντες δεν προσέλθει για την υπογραφή της σύμβασης.

8.2 Επίσης, η ΔΕΗ ΑΕ διατηρεί το δικαίωμα :

8.2.1 Να ματαιώσει τη Διαδικασία σύναψης σύμβασης στο σύνολο ή σε μέρος αυτής, εφόσον κρίνει ότι:

α. η Διαδικασία διεξήχθη χωρίς τήρηση των προβλεπόμενων κανόνων, με συνέπεια τον επηρεασμό του αποτελέσματος

β. το αποτέλεσμα της Διαδικασίας είναι μη ικανοποιητικό για την Επιχείρηση

γ. ο ανταγωνισμός υπήρξε ανεπαρκής

δ. μεταβλήθηκαν οι ανάγκες της Επιχείρησης

ε. δεν είναι δυνατή η κανονική εκτέλεση της σύμβασης, λόγω ανωτέρας βίας

8.2.2 Να ακυρώσει μερικώς τη διαδικασία αν διαπιστωθούν σφάλματα ή παραλείψεις σε οποιοδήποτε στάδιο αυτής ή να αναμορφώσει ανάλογα το αποτέλεσμα της ή να αποφασίσει την επανάληψή της από το σημείο που εμφιλοχώρησε το σφάλμα ή η παράλειψη.

9. ΟΡΟΙ ΠΛΗΡΩΜΗΣ ΤΙΜΗΜΑΤΟΣ – ΦΠΑ

9.1 Η πληρωμή των Ελλήνων προμηθευτών θα γίνεται την εικοστή τέταρτη (24η) ημέρα του τρίτου ημερολογιακού μήνα που έπεται του μήνα υποβολής όλων των αναγκαίων παραστατικών σύμφωνα με τους ειδικούς όρους της διακήρυξης και τους ΓΕΝΙΚΟΥΣ ΟΡΟΥΣ της Παραγγελίας ή της Σύμβασης. Εάν η εικοστή τέταρτη (24η) ημέρα του τρίτου ημερολογιακού μήνα δεν είναι εργάσιμη ημέρα, τότε η πληρωμή θα γίνεται την αμέσως επόμενη εργάσιμη ημέρα.

Τον προμηθευτή βαρύνουν όλες οι δαπάνες για εκτελωνισμούς, φόρους, τέλη, δασμούς, κρατήσεις και οποιοσδήποτε άλλες νόμιμες επιβαρύνσεις, όπως ισχύουν κατά το χρόνο που δημιουργείται η υποχρέωση καταβολής τους.

Ειδικότερα για συμβάσεις αξίας μεγαλύτερης των 1.000,00 ΕΥΡΩ μεταξύ των φόρων και τελών που επιβαρύνεται ο Προμηθευτής, θα συμπεριλαμβάνεται και κράτηση 0,06 % (ά 350 & 3 ν. 4412/2016), η οποία υπολογίζεται επί της αξίας κάθε πληρωμής προ φόρων και κρατήσεων της σύμβασης.

Οι ανωτέρω φόροι και κρατήσεις δεν περιλαμβάνουν το Φόρο Προστιθέμενης Αξίας (ΦΠΑ) του ν. 2859/2000 ως ισχύει, ο οποίος βαρύνει τη ΔΕΗ Α.Ε.

Για Συμβάσεις, η πληρωμή των οποίων συνολικά η τμηματικά, θα γίνεται μέσω της Διεύθυνσης Επενδυτικών Σχέσεων & Χρηματοδότησης (ΔΕΣΧ) και οι οποίες δεν έχουν εκχωρηθεί συνολικά ή μέρος αυτών, μπορεί να επιστραφεί ο Φόρος Προστιθέμενης Αξίας (ΦΠΑ) την 24η του επόμενου μήνα από το μήνα υποβολής των δικαιολογητικών (σχετικά τιμολόγια μαζί με τα αποδεικτικά ποσοτικής και ποιοτικής παραλαβής και αποκομιδής των υλικών, θεωρημένα από εξουσιοδοτημένο όργανο του Αγοραστή), εφόσον ο Ανάδοχος συμφωνήσει στην πληρωμή του τιμή-

ματος της τιμολογημένης αξίας, την 24η ημέρα του τέταρτου (4) μήνα από την ημερομηνία υποβολής των δικαιολογητικών, εφόσον βέβαια αυτά είναι πλήρη.

9.2 Σε καμία περίπτωση δεν γίνονται δεκτοί όροι πληρωμής με προκαταβολή.

Σε περίπτωση υποβολής προσφοράς με αίτημα χορήγησης προκαταβολής, το αίτημα αυτό δεν θα λαμβάνεται υπόψη.

10. ΑΝΑΠΡΟΣΑΡΜΟΓΗ ΤΙΜΩΝ

Οι τιμές που θα δοθούν, θα είναι σταθερές και δεν θα υπόκεινται σε αναπροσαρμογή.

Προσφορές οι οποίες περιλαμβάνουν τιμές με αναπροσαρμογή θα απορρίπτονται.

11. ΧΡΟΝΟΣ ΠΑΡΑΔΟΣΗΣ

Το ταχύτερο δυνατόν. Να καθορισθεί από τους διαγωνιζόμενους το χρονικό διάστημα (σε ημερολογιακές ημέρες ή μήνες) με αφετηρία την ημερομηνία υπογραφής της Σύμβασης μέσα στο οποίο θα παραδοθούν στις αποθήκες του Σταθμού τα υπόψη υλικά και το οποίο είναι επιθυμητό να μη ξεπερνά τον ένα (1) μήνα.

Προσφορές με προτεινόμενο χρόνο παράδοσης των υλικών μεγαλύτερο των δύο (2) μηνών δεν θα γίνουν αποδεκτές και θα απορρίπτονται.

12. ΕΓΓΥΗΤΙΚΗ ΕΠΙΣΤΟΛΗ ΚΑΛΗΣ ΕΚΤΕΛΕΣΗΣ

Για την παρούσα προμήθεια η απαίτηση εγγυητικής καλής εκτέλεσης, καθώς και όλες οι σχετικές αναφορές σε αυτήν, ισχύει εφόσον η σύμβαση προμήθειας υπερβαίνει το ποσό των 20.000 €, πλέον ΦΠΑ.

12.1 Η παράγραφος 14.1 του τεύχους “Γενικοί Όροι Σύμβασης” (ΕΝΤΥΠΟ Σ2/30.10.2000), αντικαθίσταται ως ακολούθως:

«Μαζί με την υπογεγραμμένη σύμβαση ο Πωλητής θα παραδώσει στον Αγοραστή, με δικές του δαπάνες, Εγγύηση Καλής Εκτέλεσης το ύψος της οποίας καθορίζεται σε ποσοστό 5% επί της αξίας της σύμβασης χωρίς να υπολογίζεται ο ΦΠΑ.

Η εν λόγω Εγγύηση Καλής Εκτέλεσης θα πρέπει να έχει εκδοθεί από αναγνωρισμένα Πιστωτικά Ιδρύματα ή άλλα αντίστοιχα Νομικά πρόσωπα που λειτουργούν νόμιμα και έχουν σύμφωνα με την ισχύουσα στη χώρα εγκατάσταση καθώς επίσης και από το Ε.Τ.Α.Α. - Τ.Σ.Μ.Ε.Δ.Ε. ή να παρέχονται με γραμμάτιο του Ταμείου Παρακαταθηκών και Δανείων με παρακατάθεση σε αυτό του αντίστοιχου χρηματικού ποσού.

Η Εγγυητική Επιστολή Καλής Εκτελέσεως (ΕΕΚΕ) θα πρέπει να είναι διατυπωμένη σύμφωνα με το υπόδειγμα 42.10στ.»

12.2 Κατά τα λοιπά ισχύει η παράγραφος 14 των Γενικών Όρων της Σύμβασης (ΕΝΤΥΠΟ Σ2/30.10.2000).

13. ΦΥΤΟΪΓΕΙΟΝΟΜΙΚΟΣ ΕΛΕΓΧΟΣ ΣΥΣΚΕΥΑΣΙΑΣ

Σε περιπτώσεις μεταφοράς υλικών, από τρίτες (μη κοινοτικές) χώρες, εξαιρουμένης της Ελβετίας, συσκευασμένων σε ξύλινα κιβώτια, θα πρέπει μαζί με όλα τα σχετικά έγγραφα, να προσκομίζεται και έγγραφο φυτοϋγειονομικού ελέγχου (fumigation – disinfection certificate) ή αλλιώς να φέρουν τα ξύλινα μέσα (κιβώτια ή παλέτες) σφραγίδα ενδείξεως φυτοϋγειονομικού ελέγχου.

14. ΜΕΤΑΦΟΡΑ ΥΛΙΚΩΝ

Σε περιπτώσεις μεταφοράς υλικών σε εμπορευματοκιβώτια (containers), θα πρέπει το μικτό βάρος του κάθε εμπορευματοκιβωτίου να μην υπερβαίνει τους 25 τόνους, στο οποίο θα συμπεριλαμβάνεται το καθαρό βάρος των υλικών, το βάρος της συσκευασίας (παλέτες, ξυλεία, κλπ.) και το απόβαρο του εμπορευματοκιβωτίου.

Επισημαίνεται ότι, στις περιπτώσεις υπέρβασης του κατά τα ανωτέρω καθοριζόμενου φορτίου ή διαφορών μεταξύ πραγματικού και αναγραφόμενου στα φορτωτικά έγγραφα βάρους, οποιαδήποτε δαπάνη προκύψει για την Επιχείρηση (επιβολή προστίμων, νεκρός ναύλος κλπ.) θα βαρύνει τον προμηθευτή.

15. ΠΟΙΝΙΚΗ ΡΗΤΡΑ

15.1 Για τον υπολογισμό της ποινικής ρήτρας, που θα γίνεται σύμφωνα με την παράγραφο 11 των Γενικών Όρων της Σύμβασης (ΕΝΤΥΠΟ Σ2/30.10.2000) θα ληφθεί υπόψη η ημερομηνία παράδοσης στις αποθήκες του ΑΗΣ ΚΑΡΔΙΑΣ, αφού αφαιρεθεί το χρονικό διάστημα, από την αναγγελία ετοιμότητας μέχρι την ημερομηνία επιθεώρησης των υλικών.

15.2 Η ποινική ρήτρα κάθε εκπρόθεσμης παράδοσης θα έχει ως ανώτατο όριο το πέντε τοις εκατό (5%) του συμβατικού τιμήματος της ποσότητας αυτής.

16. ΤΡΟΠΟΠΟΙΗΣΗ ΣΥΜΒΑΣΕΩΝ

Τροποποίηση της σύμβασης σύμφωνα με τα προβλεπόμενα στους Γενικούς Όρους αυτής μπορεί να πραγματοποιείται μόνον εφόσον συντρέχουν οι προβλέψεις του άρθρου 337 του ν. 4412/2016.

17. ΑΥΞΟΜΕΙΩΣΗ ΠΟΣΟΤΗΤΩΝ

Σύμφωνα με την παρ. 16 των Γενικών Όρων Διαγωνισμού (ΕΝΤΥΠΟ Δ2/30.10.2000) η ΔΕΗ Α.Ε. έχει το δικαίωμα πριν, κατά ή μετά την ανάθεση της προμήθειας να αυξομειώσει την ποσότητα των υλικών μέχρι 30% του συνολικού τιμήματος αυτών, χωρίς ο Πωλητής να έχει το δικαίωμα να αυξήσει τις τιμές μονάδας ή να ζητήσει άλλες παροχές.

Σε περίπτωση που προκύπτει ποσότητα αυξομείωσης εκπεφρασμένη σε δεκαδικά ψηφία της μονάδας μέτρησης, τότε αυτή θα στρογγυλοποιείται προς τα πάνω για δεκαδικά 0,5- 0,99 και προς τα κάτω για τα υπόλοιπα.

Η μετά την υπογραφή της σχετικής Σύμβασης ειδοποίηση του προμηθευτή για την αυξομείωση των συμβατικών ποσοτήτων θα γίνεται μέσα σε προκαθορισμένο χρονικό διάστημα που θα ορίζεται στη σχετική Σύμβαση. Το διάστημα αυτό δεν θα είναι μεγαλύτερο του συνολικού συμβατικού χρόνου παράδοσης, θα μπορεί όμως να επεκταθεί μέχρι το τέλος αυτού εφόσον τούτο αποδέχεται ο προμηθευτής.

18. ΕΓΓΥΗΣΕΙΣ ΑΝΑΦΟΡΙΚΑ ΜΕ ΕΠΙΚΛΗΣΗ ΙΚΑΝΟΤΗΤΩΝ ΤΡΙΤΟΥ

(Συμπληρώνεται εφόσον ο Ανάδοχος έχει επικαλεστεί τεχνική ή /και επαγγελματική ικανότητα τρίτου)
Καταγράφονται η επωνυμία και ο νόμιμος εκπρόσωπος του/των παρεχόντων τη στήριξη στον ανάδοχο, το αντικείμενο της υποστήριξης, ο τρόπος συνεργασίας μεταξύ του Αναδόχου και του τρίτου, καθώς και οι παρασχεθείσες από αυτόν/ους προς τον Ανάδοχο εγγυήσεις.

Ο/Οι παρέχων/οντες την ως άνω στήριξη θα εκτελέσει/ουν το αντικείμενο της σύμβασης για το οποίο παρέχει/ουν τις συγκεκριμένες ικανότητες. Η αντικατάσταση οποιουδήποτε παράγοντα της παρεχόμενης στήριξης υπόκειται στην έγκριση της ΔΕΗ Α.Ε. υπό την έννοια ότι ο προτεινόμενος αντικαταστάτης πρέπει να πληροί ισοδύναμα τα κριτήρια ποιοτικής επιλογής του αντικαθιστάμενου. Η αντικατάσταση του παρέχοντος τη στήριξη οικονομικού φορέα συνιστά ουσιώδη τροποποίηση της σύμβασης η αναγκαιότητα της οποίας ελέγχεται σύμφωνα με το άρθρο 337 του ν. 4412/2016 και υπόκειται επίσης στην έγκριση της ΔΕΗ Α.Ε. Εάν αυτή εγκριθεί ο αντικαταστάτης πρέπει να πληροί ισοδύναμα τα κριτήρια ποιοτικής επιλογής του αντικαθιστάμενου αλλά και να αποδείξει τη μη συνδρομή των λόγων αποκλεισμού όπως έπραξε ο αντικαθιστάμενος κατά τη φάση της κατακύρωσης της σύμβασης. Ο Ανάδοχος είναι υπεύθυνος για κάθε ενέργεια, πράξη ή παράλειψη του Τρίτου, σύμφωνα με τις διατάξεις του Άρθρου 11 των Γενικών Όρων. Σε περίπτωση που ο Τρίτος δεν εκπληρώσει τις υποχρεώσεις του προς τον Ανάδοχο, σε σχέση με το Έργο, η ΔΕΗ Α.Ε. έχει το δικαίωμα να κάνει χρήση των προβλέψεων των Γενικών Όρων.

19. ΤΡΟΠΟΠΟΙΗΣΗ ΣΥΜΒΑΣΕΩΝ

Τροποποίηση της σύμβασης σύμφωνα με τα προβλεπόμενα στους Γενικούς Όρους αυτής μπορεί να πραγματοποιείται μόνον εφόσον συντρέχουν οι προβλέψεις του άρθρου 337 του ν. 4412/2016.

20. ΗΜΕΡΟΜΗΝΙΑ ΙΣΧΥΟΣ ΤΗΣ ΣΥΜΒΑΣΗΣ

Ο ακόλουθος όρος θα περιλαμβάνεται στη Σύμβαση που θα υπογραφεί :

«Η σύμβαση τίθεται σε ισχύ από την ημερομηνία που αναγράφεται στην πρώτη σελίδα της, η οποία θεωρείται ως ημερομηνία υπογραφής της».

21. ΓΕΝΙΚΟΙ ΟΡΟΙ ΔΑΓΩΝΙΣΜΟΥ ΚΑΙ ΣΥΜΒΑΣΗΣ

Οι Γενικοί Όροι που ισχύουν για τον παρόντα διαγωνισμό περιλαμβάνονται στο συνημμένο ΕΝΤΥΠΟ Δ2/30.10.2000 και οι Γενικοί Όροι που ισχύουν για τη σύμβαση περιλαμβάνονται στο συνημμένο ΕΝΤΥΠΟ Σ2/30.10.2000.

22. Σε περίπτωση διάστασης ανάμεσα στους Ειδικούς Όρους και τους Γενικούς Όρους της παρούσας Διακήρυξης, οι Ειδικό Όροι θα υπερισχύουν.

23. Η προσφορά θα υποβληθεί σε ένα μόνο πρωτότυπο. Δεν απαιτούνται αντίγραφα.

24. Ο ανάδοχος ή οι ανάδοχοι με την υπογραφή της σύμβασης οφείλουν να συμπληρώσουν ΕΡΩΤΗΜΑΤΟΛΟΓΙΟ ΠΕΡΙΒΑΛΛΟΝΤΙΚΗΣ ΑΞΙΟΛΟΓΗΣΗΣ σύμφωνα με το συνημμένο στη διακήρυξη υπόδειγμα.

25. ΜΕΡΗ ΤΗΣ ΔΙΑΚΗΡΥΞΗΣ

Η παρούσα Διακήρυξη συναποτελείται από τα ακόλουθα μέρη :

1. ΕΝΤΥΠΟ-Δ3/30.10.2000

2. ΠΙΝΑΚΑΣ ΥΙΚΩΝ

3. ΕΙΔΙΚΟΙ ΟΡΟΙ ΔΙΑΓΩΝΙΣΜΟΥ

4. ΓΕΝΙΚΟΙ ΟΡΟΙ ΔΙΑΓΩΝΙΣΜΟΥ (ΕΝΤΥΠΟ-Δ2/30-10-2000), με τα συνημμένα τους

5. ΕΝΤΥΠΟ Σ4/30.10.2000 - ΤΥΠΟΣ ΣΥΜΒΑΣΗΣ

6. ΓΕΝΙΚΟΙ ΟΡΟΙ ΣΥΜΒΑΣΗΣ (ΕΝΤΥΠΟ-Σ2/30.10.2000) με τα συνημμένα τους

7. ΥΠΕΥΘΥΝΗ ΔΗΛΩΣΗ (ΑΠΟΔΟΧΗΣ ΟΡΩΝ ΚΑΙ ΙΣΧΥΟΣ ΠΡΟΣΦΟΡΑΣ)

ΓΙΑ ΕΛΛΗΝΕΣ ΠΡΟΜΗΘΕΥΤΕΣ

ΔΗΜΟΣΙΑ ΕΠΙΧΕΙΡΗΣΗ ΗΛΕΚΤΡΙΣΜΟΥ
ΔΕΠ/ΑΗΣ ΚΑΡΔΙΑΣ
Τ.Θ. 17 – 50200 ΠΤΟΛ/ΔΑ

ΕΝΤΥΠΟ Δ2/30.10.2000

ΓΕΝΙΚΟΙ ΟΡΟΙ ΔΙΑΓΩΝΙΣΜΟΥ

1. ΑΝΤΙΚΕΙΜΕΝΟ ΤΩΝ ΟΡΩΝ

Οι παρακάτω γενικοί όροι ισχύουν για την προμήθεια αυτή αν και όσο δεν τους αλλάζουν οι ειδικοί όροι της διακήρυξης.

2. ΚΑΤΑΡΤΙΣΗ ΠΡΟΣΦΟΡΩΝ

2.1. Η προσφορά καταρτίζεται σε ένα (1) πρωτότυπο και δύο (2) ακριβή αντίγραφα.

Το πρωτότυπο υπογράφεται σε όλες τις σελίδες του από τον Προμηθευτή ή από νόμιμα εξουσιοδοτημένο εκπρόσωπό του. Η βεβαίωση της ακρίβειας των αντιγράφων γίνεται με σχετική ενυπόγραφη δήλωση στην τελευταία σελίδα αυτών του ίδιου προσώπου ή προσώπων που έχουν υπογράψει το πρωτότυπο της προσφοράς. Σε περίπτωση διαφορών μεταξύ πρωτότυπου και αντιγράφων υπερισχύει το πρωτότυπο της προσφοράς. Η προσφορά πρέπει να είναι γραμμένη στην Ελληνική ή την Αγγλική γλώσσα.

2.2. Η προσφορά πρέπει να είναι κλεισμένη σε σφραγισμένο φάκελο μέσα στον οποίο να περιέχονται τα παρακάτω έγγραφα:

2.2.1. Εγγύηση συμμετοχής (ΥΠΟΔΕΙΓΜΑ 42.12δ).

2.2.2. Δήλωση ανεπιφύλακτης αποδοχής των γενικών και ειδικών όρων διαγωνισμού και σύμβασης με δυνατότητα εξαίρεσης του χρόνου παράδοσης (ΥΠΟΔΕΙΓΜΑ 24.12β).

2.2.3. Δήλωση αποδοχής της καθοριζόμενης στην παρακάτω παράγραφο 4 προθεσμίας ισχύος των προσφορών (ΥΠΟΔΕΙΓΜΑ 24.14).

2.2.4. Δήλωση αλληλέγγυας ευθύνης των οίκων σε περίπτωση υποβολής προσφοράς από αυτούς με μορφή ΚΟΙΝΟΠΡΑΞΙΑΣ (ΥΠΟΔΕΙΓΜΑ 21.18α)

2.2.5. Υπεύθυνη Δήλωση του Ν. 1599/86 για την εφαρμογή του άρθρου 57 του Συντάγματος της Ελλάδας, αν απαιτείται από τους ειδικούς όρους της διακήρυξης.

2.2.6. Οποιοδήποτε άλλο τυπικό στοιχείο απαιτείται.

2.2.7. Τα τεχνικά στοιχεία των προσφερομένων υλικών ή και των προσφερομένων υπηρεσιών, καθώς επίσης και τα κατά την κρίση του διαγωνιζόμενου τυχόν επιπλέον τέτοια στοιχεία.

2.2.8. ΣΦΡΑΓΙΣΜΕΝΟ φάκελο με τη φράση «ΟΙΚΟΝΟΜΙΚΗ ΠΡΟΣΦΟΡΑ» που να αναγράφει όλα τα στοιχεία που αναφέρονται στο εδάφιο 6 της παρακάτω παραγράφου 3 του όρου «Υποβολή προσφορών» και στον οποίο να περιέχονται τα αναγκαία οικονομικά στοιχεία των προσφερομένων υπηρεσιών, δηλαδή:

- Τιμές μονάδας, ποσότητες και ολικές τιμές ανά είδος υλικού.
- Όροι πληρωμής τιμήματος.
- Χρόνοι παράδοσης.

- Αναπροσαρμογή τιμών (αν προβλέπεται από τους ειδικούς όρους της διακήρυξης και σύμφωνα με αυτούς).
- Τόπος κατασκευής των υλικών.
- Τόπος και τρόπος παραδόσεως των υλικών.
- Συνοπτική προσφορά ΕΝΤΥΠΟ 32.3θ κατάλληλα συμπληρωμένη και υπογεγραμμένη.
- Επισημαίνεται ότι αν υπάρχει αντίφαση ανάμεσα στα στοιχεία που δίδονται στη ΣΥΝΟΠΤΙΚΗ ΠΡΟΣΦΟΡΑ και σ' αυτά που δίδονται κάπου αλλού, τα πρώτα θα υπερισχύσουν. Γι' αυτό το λόγο εφιστάται η προσοχή των διαγωνιζομένων στη σωστή και πλήρη συμπλήρωση της ΣΥΝΟΠΤΙΚΗΣ ΠΡΟΣΦΟΡΑΣ.
- Οποιαδήποτε κατά την κρίση του διαγωνιζόμενου επιπλέον αναγκαία τέτοια στοιχεία.

2.3. Σε περίπτωση που θα υποβληθούν προσφορές με περισσότερους από ένα τύπους υλικού τα οικονομικά τους στοιχεία (οικονομική προσφορά) θα πρέπει να είναι κλεισμένα σε ξεχωριστούς σφραγισμένους φακέλους που θα αναγράφουν τη φράση «ΟΙΚΟΝΟΜΙΚΗ ΠΡΟΣΦΟΡΑ Α ή Β κλπ» την επωνυμία του διαγωνιζόμενου και τα διακριτικά στοιχεία της διακήρυξης (αριθμός και υλικό).

3. ΥΠΟΒΟΛΗ ΠΡΟΣΦΟΡΩΝ

3.1. Οι διαγωνιζόμενοι οφείλουν να καταθέσουν ή να ταχυδρομήσουν τις προσφορές τους στο αρμόδιο γραφείο της ΔΕΗ (ΔΙΕΥΘΥΝΣΗ: **ΑΗΣ ΚΑΡΔΙΑΣ – Τ.Θ. 17 – 50200 ΠΤΟΛΙΔΑ**) αρκετά έγκαιρα, ώστε να πρωτοκολληθούν στο γραφείο αυτό πριν από τη λήξη της προθεσμίας υποβολής προσφορών, που ορίζεται στους ειδικούς όρους της διακήρυξης. Εναλλακτικά, οι διαγωνιζόμενοι μπορούν να παραδώσουν τις προσφορές τους απ' ευθείας στην Επιτροπή Αποσφράγισης Προσφορών κατά το τελευταίο δεκαπεντάλεπτο της παραπάνω προθεσμίας υποβολής προσφορών.

3.2. Μετά τη λήξη της προθεσμίας υποβολής, ουδεμία προσφορά θα γίνεται δεκτή.

3.3. Οι προσφορές πρέπει να υποβάλλονται μέσα σε φάκελο καλά σφραγισμένο, ο οποίος αναγράφει καθαρά τη λέξη «ΠΡΟΣΦΟΡΑ», την επωνυμία του διαγωνιζόμενου, τον αριθμό της διακήρυξης και τα λοιπά στοιχεία που προβλέπονται στον ειδικό όρο «Επισήμανση φακέλων προσφορών».

Διευκρινίζεται ότι δεν επηρεάζει την εγκυρότητα της προσφοράς το γεγονός ότι απ' έξω στο σφραγισμένο φάκελο αναγράφεται άλλο ονοματεπώνυμο από το ονοματεπώνυμο (επωνυμία) εκείνου που συμμετέχει στο διαγωνισμό και υπογράφει την προσφορά.

3.4. Ο σφραγισμένος φάκελος της προσφοράς θα περιέχει τα τυπικά και τεχνικά στοιχεία της και ένα δεύτερο φάκελο σφραγισμένο, μέσα στον οποίο θα περιλαμβάνονται όλα τα οικονομικά στοιχεία.

3.5. Οι σελίδες των οικονομικών στοιχείων θα είναι αριθμημένες.

3.6. Έξω από το φάκελο των οικονομικών στοιχείων θα αναγράφεται η φράση "ΟΙΚΟΝΟΜΙΚΗ ΠΡΟΣΦΟΡΑ" και θα αναφέρονται η επωνυμία του διαγωνιζόμενου και τα διακριτικά στοιχεία της διακήρυξης (αριθμός και υλικό) .

3.7. Δεν γίνονται αποδεκτές προσφορές που υποβάλλονται ανοιχτές, ή προφορικά, ή που εξαρτούν το τίμημα από άλλα γεγονότα μελλοντικά ή μη.

3.8. Η σύμφωνα με το παραπάνω εδάφιο 3.1 εμπρόθεσμη υποβολή των προσφορών εξασφαλίζει τους διαγωνιζόμενους μόνο ως προς τη συμμετοχή τους στο διαγωνισμό, ενώ η ΔΕΗ δεν αναλαμβάνει απέναντι τους οποιαδήποτε άλλη δέσμευση.

4. ΙΣΧΥΣ ΤΗΣ ΠΡΟΣΦΟΡΑΣ

- 4.1. Οι διαγωνιζόμενοι υποχρεούνται να δηλώσουν ανεπιφύλακτα και ανέκκλητα στην προσφορά τους ότι αυτή θα ισχύει τουλάχιστον για εκατόν είκοσι (120) ημερολογιακές ημέρες. Το διάστημα ισχύος της προσφοράς αρχίζει μετά τη λήξη της προθεσμίας για την υποβολή των προσφορών και είναι δυνατόν να παραταθεί με συμφωνία και των δύο μερών (διαγωνιζόμενου και ΔΕΗ).
- 4.2. Σε περίπτωση παράτασης του διαγωνισμού οι προσφορές που έχουν ήδη υποβληθεί μπορούν να επιστραφούν στους προμηθευτές. Αν δεν ζητηθεί η επιστροφή τους και παραμείνουν στο αρμόδιο Γραφείο θα ισχύουν, ως έχουν, και για την παράταση του διαγωνισμού, εκτός αν οι διαγωνιζόμενοι με δήλωσή τους, που πρέπει να υποβληθεί μέχρι την ημερομηνία/ώρα αποσφράγισης, τροποποιήσουν, συμπληρώσουν ή αποσύρουν την προσφορά τους.

5. ΤΙΜΕΣ

Οι τιμές των προσφορών, τιμές μονάδας και ολικές τιμές ανά είδος υλικού είναι σταθερές, εφόσον δεν καθορίζεται αναπροσαρμογή στους ειδικούς όρους της διακήρυξης και λογίζονται είτε για τα εγχώρια υλικά , είτε για τα αλλοδαπής προέλευσης υλικά για παράδοση στον τόπο και με τον τρόπο που καθορίζονται στους ειδικούς όρους της διακήρυξης. Όλες οι τιμές των υλικών πρέπει να προσφέρονται επί ποινή αποκλεισμού, στο νόμισμα που καθορίζεται στους ειδικούς όρους της διακήρυξης.

Σε περίπτωση εγχώριων υλικών οι προσφερόμενες τιμές περιλαμβάνουν κάθε φορολογική ή άλλη επιβάρυνση της ΔΕΗ , εκτός από το ΦΠΑ.

Σε περίπτωση ασυμφωνίας μεταξύ των τιμών μονάδας και των συνολικών τιμών, θα υπερισχύουν οι τιμές μονάδας. Επίσης σε περίπτωση ασυμφωνίας μεταξύ των τιμών που αναγράφονται ολογράφως και αριθμητικώς θα υπερισχύουν οι ολογράφως αναγραφόμενες τιμές.

6. ΠΡΟΜΗΘΕΙΑ ΕΛΛΗΝΑ ΑΝΤΙΠΡΟΣΩΠΟΥ

Προμήθεια σε Έλληνα αντιπρόσωπο του αλλοδαπού προμηθευτή δεν είναι αποδεκτή.

7. ΑΝΑΠΡΟΣΑΡΜΟΓΗ ΤΙΜΩΝ

Αναπροσαρμογές των τιμών που προσφέρονται γίνονται δεκτές μόνο εάν προβλέπονται στους ειδικούς όρους της διακήρυξης.

8. ΟΡΟΙ ΠΛΗΡΩΜΗΣ

Η πληρωμή των Ελλήνων προμηθευτών θα γίνεται **την 24^η ημέρα του τρίτου ημερολογιακού μήνα** που έπεται του μήνα υποβολής όλων των αναγκαίων παραστατικών σύμφωνα με τους ειδικούς όρους της διακήρυξης και τους ΓΕΝΙΚΟΥΣ ΟΡΟΥΣ της Παραγγελίας ή Σύμβασης.

Η πληρωμή των αλλοδαπών προμηθευτών θα γίνεται την 24^η ημέρα του τρίτου ημερολογιακού μήνα που έπεται του μήνα υποβολής στο Γραφείο του Αγοραστή όλων των εγγράφων που προβλέπονται στους ειδικούς όρους της διακήρυξης και τους ΓΕΝΙΚΟΥΣ ΟΡΟΥΣ της Παραγγελίας ή Σύμβασης.

Όλα τα έγγραφα θα πρέπει να εκδίδονται στο όνομα της ΔΕΗ Α.Ε.

Εάν η εικοστή (20^η) ημέρα του μεθεπόμενου ημερολογιακού μήνα δεν είναι εργάσιμη ημέρα, τότε η πληρωμή θα γίνεται την αμέσως επόμενη εργάσιμη ημέρα.

9. ΕΓΥΗΣΗ ΣΥΜΜΕΤΟΧΗΣ

- 9.1.** Ο διαγωνιζόμενος μαζί με την προσφορά του πρέπει να υποβάλλει εγγυητική επιστολή συμμετοχής στο διαγωνισμό, που το κείμενο της θα είναι σύμφωνο με το συνημμένο ΥΠΟΔΕΙΓΜΑ 42.12 δ .
Το ύψος της εγγυητικής επιστολής και ο τρόπος υποβολής της καθορίζεται στους ειδικούς όρους της διακήρυξης.
- 9.2.** Η εν λόγω εγγυητική επιστολή, εφόσον δεν θα υπάρξει λόγος να καταπέσει υπέρ της ΔΕΗ , σύμφωνα με τους όρους της παρούσας διακήρυξης , θα επιστρέφεται στον εκδότη της, αν ο διαγωνισμός δεν κατακυρωθεί στο διαγωνιζόμενο ή, και μετά τη λήξη ισχύος της προσφοράς του. Σε περίπτωση κατακύρωσης στο διαγωνιζόμενο η εν λόγω εγγυητική επιστολή θα επιστρέφεται στον εκδότη της, αφού υπογραφεί η σύμβαση που θα συναφθεί με το διαγωνιζόμενο και μετά την κατάθεση της εγγυητικής επιστολής Καλής Εκτέλεσης.

10. ΟΡΟΙ ΣΥΜΜΕΤΟΧΗΣ

- 10.1.** Οι προσφορές πρέπει να είναι καθ' όλα σύμφωνες με τους προβλεπόμενους στην παρούσα διακήρυξη όρους και να είναι διατυπωμένες με σαφή τρόπο, που να επιτρέπει τη σύγκριση των προσφορών, χωρίς να υπάρχει ανάγκη να ζητηθούν πρόσθετες διευκρινίσεις από τους διαγωνιζόμενους.
- 10.2.** Τυχόν διορθώσεις, διαγραφές και προσθήκες, που θα αναγράφονται ευκρινώς στο περιθώριο των σελίδων της προσφοράς, ισχύουν, εφόσον θα φέρουν την υπογραφή και σφραγίδα του προσφέροντα. Στις προσφορές δεν πρέπει να υπάρχουν ξυσίματα της γραφής , υποσημειώσεις ή υστερόγραφα, μεσόστοιχα, παρεμβολές στο κείμενο , κενά και συγκοπές που δεν έχουν κανονικά επικυρωθεί.
- 10.3.** Σε περίπτωση υποβολής προσφοράς από ΚΟΙΝΟΠΡΑΞΙΑ τα μέλη αυτής θα είναι υπεύθυνα, σε ολόκληρο το καθένα ενώπιον της ΔΕΗ, δηλαδή θα ευθύνονται από κοινού, αδιαίρετως και το καθένα χωριστά, όσον αφορά την τήρηση (εκπλήρωση) των υποχρεώσεων τους που απορρέουν από την προσφορά της ΚΟΙΝΟΠΡΑΞΙΑΣ.

11. ΑΠΟΣΦΡΑΓΙΣΗ ΚΑΙ ΚΡΙΣΗ ΠΡΟΣΦΟΡΩΝ

- 11.1.** Η αρμόδια Επιτροπή της Επιχείρησης αποσφραγίζει αρχικά (Α΄ στάδιο) μόνο τον κύριο φάκελο που περικλείει ολόκληρη την προσφορά, όχι δε και τον ιδιαίτερο Φάκελο που αναγράφει τη φράση «ΟΙΚΟΝΟΜΙΚΗ ΠΡΟΣΦΟΡΑ».
- 11.2.** Στη συνέχεια , η Επιτροπή εξετάζει τη συμμόρφωση των προσφορών προς τα αναφερόμενα στον παραπάνω όρο «Κατάρτιση προσφορών» (παραγρ. 2, εδάφια 1 έως & 7) και χαρακτηρίζει ποιες προσφορές κρίνονται, αντίστοιχα, «τυπικά αποδεκτές ή μη».
- 11.3.** Τεχνικής αξιολογήσεως τυγχάνουν μόνο οι αρχικά τυπικά αποδεκτές προσφορές καθώς και οι προσφορές που αρχικά κρίθηκαν ως τυπικά μη αποδεκτές, αλλά μετά από υποβολή ένστασης δικαιώθηκαν. Βάσει των αποτελεσμάτων της τεχνικής αξιολογήσεως η αρμόδια Υπηρεσία της Επιχείρησης θα διαχωρίσει τις προσφορές σε «Τεχνικά Αποδεκτές Προσφορές» και « Τεχνικά Μη Αποδεκτές Προσφορές » .
- 11.4.** Ακολούθως, η αρμόδια Επιτροπή της Επιχείρησης θα αποσφραγίσει (Β΄ στάδιο), τους ιδιαίτερους Φακέλους με τη φράση « ΟΙΚΟΝΟΜΙΚΗ ΠΡΟΣΦΟΡΑ » των τεχνικά αποδεκτών προσφορών (αρχικά ή κατόπιν ενστάσεως αποδεκτών). Στη συνέχεια , θα ελέγξει την ύπαρξη και την επάρκεια των οικονομικών στοιχείων των προσφορών σύμφωνα με τα

αναφερόμενα στον παραπάνω όρο «Κατάρτιση προσφορών» (παραγρ. 2, εδάφιο 8) και θα κρίνει τις προσφορές ως « τυπικά αποδεκτές ή μη » .

11.5. Οικονομικής αξιολογήσεως τυγχάνουν μόνο οι προσφορές εκείνες που κατά το Β' στάδιο αποσφράγισης κρίθηκαν τυπικά αποδεκτές.

12. ΕΝΣΤΑΣΕΙΣ

12.1. Ενστάσεις κατά της διακήρυξης

Οι ενδιαφερόμενοι να συμμετάσχουν σε διαγωνισμό δύνανται να υποβάλλουν ένσταση κατά της διακήρυξης αυτού. Οι ενστάσεις εξετάζονται μόνο εφόσον έχουν υποβληθεί μέσα σε πέντε (5) εργάσιμες ημέρες από τη δημοσίευση της διακήρυξης. Εντός δέκα (10) ημερών από την υποβολή της ένστασης εκδίδεται σχετική απόφαση του αρμοδίου οργάνου της Επιχείρησης. Η απόφαση αυτή είναι οριστική και οι ενιστάμενοι λαμβάνουν γνώση αυτής με ευθύνη και φροντίδα τους.

Αν παρέλθει άπρακτη η προθεσμία των δέκα (10) ημερών, τεκμαίρεται η απόρριψη της ένστασης.

Σε περίπτωση μερικής ή ολικής αποδοχής της ένστασης, η οποία συνεπάγεται τροποποίηση ή συμπλήρωση όρων της διακήρυξης, εκδίδεται σχετικό συμπλήρωμα αυτής, με το οποίο καθορίζεται και η νέα ημερομηνία υποβολής προσφορών.

12.2. Ενστάσεις κατά της συμμετοχής προμηθευτή ή της νομιμότητας διενέργειας του διαγωνισμού.

12.2.1. Ένσταση κατά της συμμετοχής προμηθευτή ή κατά της νομιμότητας διενέργειας διαγωνισμού ως προς τη διαδικασία παραλαβής και αποσφράγισης προσφορών μπορούν να υποβάλουν μόνο οι συμμετέχοντες σ' αυτόν εντός δύο (2) εργάσιμων ημερών από την αποσφράγιση των προσφορών. Η ένσταση κατά της συμμετοχής προμηθευτή κοινοποιείται απαραίτητως από τον ενιστάμενο και σε εκείνον κατά του οποίου στρέφεται.

12.2.2. Ένσταση κατά της νομιμότητας διενέργειας του διαγωνισμού έως και την κατακυρωτική απόφαση μπορούν να υποβάλουν μόνο οι συμμετέχοντες, των οποίων οι προσφορές δεν απορρίφθηκαν κατά το στάδιο της αποσφράγισης, εντός πέντε (5) ημερών από τη γνώση με οποιονδήποτε τρόπο της προσβαλλομένης πράξης ή παράλειψης.

12.2.3. Για τις εμπρόθεσμες ενστάσεις αποφασίζει αρμόδιο όργανο της επιχείρησης μέσα σε δέκα (10) ημέρες από την υποβολή αυτών.
Αν παρέλθει άπρακτη η προθεσμία των δέκα (10) ημερών, τεκμαίρεται η απόρριψη των ενστάσεων.

12.3. Ενστάσεις επί τυπικά μη αποδεκτών προσφορών

12.3.1. Με μέριμνα της Υπηρεσίας που διενεργεί τον διαγωνισμό, γνωστοποιούνται εγγράφως, με συστημένη επιστολή ή τηλετύπημα ή τηλεμοιοτυπία / FAX , σε όλους τους διαγωνιζόμενους, που η προσφορά τους κρίθηκε «τυπικά μη αποδεκτή» από την Επιτροπή Αποσφράγισης Προσφορών , οι λόγοι απόρριψής τους.

Η γνωστοποίηση αυτή μπορεί να γίνει και με ενυπόγραφο δήλωση των διαγωνιζόμενων ή των εκπροσώπων τους επί της προσφοράς των ότι έλαβαν γνώση των λόγων της τυπικής απόρριψης αυτής.

12.3.2. Οι εν λόγω διαγωνιζόμενοι και μόνον αυτοί δικαιούνται εντός δύο (2) εργάσιμων ημερών, να υποβάλουν εγγράφως σχετική ένσταση, που θα απευθύνεται στην Επιτροπή Αποσφράγισης Προσφορών και μόνο για τους λόγους απόρριψής τους.

12.3.3. Η οριστική και αμετάκλητη απόφαση επί των ενστάσεων λαμβάνεται από το αρμόδιο όργανο της Επιχείρησης και γνωστοποιείται εγγράφως, με μέριμνα της Υπηρεσίας που διενεργεί το διαγωνισμό, στους διαγωνιζόμενους που υπέβαλαν ενστάσεις.

12.4. Ενστάσεις επί τεχνικά μη αποδεκτών προσφορών

12.4.1. Με μέριμνα της Υπηρεσίας που διενεργεί τον διαγωνισμό, γνωστοποιούνται εγγράφως, με συστημένη επιστολή ή τηλετύπημα ή τηλεομοιοτυπία / FAX , ταυτόχρονα σε όλους τους διαγωνιζόμενους, που η προσφορά τους κρίθηκε «τεχνικά μη αποδεκτή» από το όργανο τεχνικής αξιολόγησης, οι λόγοι της απόρριψής τους.

12.4.2. Οι εν λόγω διαγωνιζόμενοι και μόνον αυτοί δικαιούνται εντός δύο (2) εργάσιμων ημερών, να υποβάλουν εγγράφως σχετική ένσταση, και μόνο για τους λόγους που κρίθηκαν τεχνικά μη αποδεκτοί, στην Υπηρεσία που διενεργεί το διαγωνισμό.

12.4.3. Η οριστική και αμετάκλητη απόφαση επί των ενστάσεων λαμβάνεται από το αρμόδιο όργανο της Επιχείρησης και γνωστοποιείται εγγράφως, με μέριμνα της Υπηρεσίας που διενεργεί το διαγωνισμό, στους διαγωνιζόμενους που υπέβαλαν ενστάσεις.
Η γνωστοποίηση γίνεται πριν την αποσφράγιση των οικονομικών προσφορών.

12.5. Όλες οι ενστάσεις αναστέλλουν τις διαδικασίες του διαγωνισμού μέχρι την τελεσίδικη εκδίκασή τους από το αρμόδιο όργανο της Επιχείρησης ή μέχρι την παρέλευση της δεκαήμερης προθεσμίας, όπου αυτή προβλέπεται.

12.6. Ένσταση ή διαμαρτυρία οποιασδήποτε άλλης μορφής σε οποιαδήποτε φάση του διαγωνισμού δεν αναστέλλει την εξέλιξη του διαγωνισμού και τίθεται υπόψη του κατακυρωθέντος οργάνου της Επιχείρησης στη φάση της κατακύρωσης.

13. ΑΞΙΟΛΟΓΗΣΗ ΠΡΟΣΦΟΡΩΝ

Η αξιολόγηση των προσφορών γίνεται με κριτήριο την χαμηλότερη τιμή ή την συμφερότερη προσφορά όπως καθορίζεται στους ειδικούς όρους της διακήρυξης.

Ως χαμηλότερη τιμή νοείται αυτή που προκύπτει από την αναγωγή της προσφερθείσας τιμής επί της αυτής βάσεως από απόψεως τόπου, τρόπου και χρόνου παράδοσης των υλικών σε συνδυασμό με τους προτεινόμενους όρους πληρωμής και τους όρους της τυχόν προτεινόμενης χρηματοδότησης.

Στην περίπτωση του κριτηρίου «συμφερότερη προσφορά» εκτός από την χαμηλότερη τιμή, όπως προσδιορίστηκε παραπάνω, συνεκτιμώνται και άλλα κριτήρια, όπως το κόστος εγκατάστασης, λειτουργίας και συντήρησης, η διάρκεια ζωής, η εγγύηση καλής λειτουργίας, η σχέση κόστους-αποδοτικότητας και κάθε άλλο στοιχείο, ανάλογα με τη φύση των υπό προμήθεια υλικών ή τις ιδιαίτερες ανάγκες της ΔΕΗ, το οποίο κατά την κρίση της διασφαλίζει πληρέστερα τα συμφέροντά της.

Στους ειδικούς όρους της διακήρυξης καθορίζονται με σαφήνεια όλα τα κριτήρια επιλογής της συμφερότερης προσφοράς, καθώς και ο τρόπος βαθμολόγησής τους.

Αντιπροσφορές δεν γίνονται δεκτές σε καμία περίπτωση και τυχόν υποβαλλόμενες δεν εξετάζονται, ούτε αξιολογούνται.

14. ΑΠΟΚΛΕΙΣΜΟΣ ΡΗΤΡΑΣ ΞΕΝΟΥ ΣΥΝΑΛΛΑΓΜΑΤΟΣ

Με ποινή την ακυρότητα των αντίστοιχων προσφορών, αποκλείεται η εξάρτηση, με κάθε τρόπο, του τιμήματος των προϊόντων, των υπηρεσιών και των ευρεσιτεχνιών που προσφέρονται από εγχώριους Προμηθευτές, από την ισοτιμία της δραχμής με ξένα νομίσματα. Τέτοια εξάρτηση θεωρείται ότι υπάρχει, εκτός από τις άλλες περιπτώσεις, και όταν η προσφορά του εγχώριου Προμηθευτή ή η προσφορά ξένου συνεργάτη του για την προμήθεια μερών του υλικού, την παροχή υπηρεσιών και τη διάθεση ευρεσιτεχνιών περιλαμβάνουν ,

εκτός από τιμές σε δραχμές και τιμές που υποχρεωτικά , η ΔΕΗ θα πληρώσει σε ξένο συναλλάγμα.

15. ΣΥΝΕΡΓΑΣΙΑ ΜΕ ΕΛΛΗΝΙΚΟ ΟΙΚΟ

Γίνονται δεκτές προσφορές αλλοδαπών προμηθευτών που περιλαμβάνουν κατασκευή ορισμένων υλικών στην Ελλάδα.

Στην περίπτωση αυτή, οι αλλοδαποί προμηθευτές πρέπει να υποβάλλουν την προσφορά τους μαζί με την προσφορά του εγχώριου κατασκευαστή, η οποία θα πρέπει να είναι σύμφωνη με τους όρους και τις συμφωνίες που ισχύουν για τους Έλληνες κατασκευαστές της παρούσας Διακήρυξης.

Εξυπακούεται ότι η σχετική σύμβαση θα εκδοθεί για ολόκληρη την προμήθεια μεταξύ της ΔΕΗ και του αλλοδαπού οίκου, ο οποίος θα έχει την ευθύνη για όλο το υλικό. Η πληρωμή του μέρους που θα κατασκευαστεί στην Ελλάδα θα γίνει απευθείας στον Έλληνα υποπρωμηθευτή του αλλοδαπού Οίκου.

16. ΚΑΤΑΚΥΡΩΣΗ ΔΙΑΓΩΝΙΣΜΟΥ

Η ΔΕΗ έχει το δικαίωμα ν' αναθέσει την προμήθεια σ' οποιονδήποτε, ή τμηματικά, σ' οσουςδήποτε προμηθευτές, να παραγγείλει μέρος μόνο του υλικού, ή ν' απορρίψει όλες τις προσφορές. Διατηρεί επίσης το δικαίωμα να κατανέμει την προμήθεια σε περισσότερους του ενός προμηθευτές, αν τούτο επιβάλλεται από ειδικούς και τεκμηριωμένους λόγους.

Ακόμη, μπορεί - πριν , κατά ή μετά την ανάθεση της προμήθειας να αυξομειώσει το συνολικό τίμημα μέχρι ενός ποσοστού με αντίστοιχη αυξομείωση της ποσότητας του υλικού, χωρίς να έχει ο Προμηθευτής το δικαίωμα ν' αυξήσει τις τιμές μονάδας ή να ζητήσει άλλες παροχές.

Το ποσοστό και οι προϋποθέσεις αυξομείωσης καθορίζονται στους ειδικούς όρους της διακήρυξης.

17. ΑΠΟΔΟΧΗ ΠΑΡΑΓΓΕΛΙΑΣ Ή ΥΠΟΓΡΑΦΗ ΣΥΜΒΑΣΗΣ

Ο διαγωνιζόμενος στον οποίο θα ανατεθεί η προμήθεια έχει την υποχρέωση να καταθέσει στη ΔΕΗ, μέσα στην προθεσμία που θα οριστεί γι' αυτό, κάθε έγγραφο νομιμοποίησής του που θα ζητηθεί. Ακόμη , έχει την υποχρέωση να δεχθεί την αντίστοιχη παραγγελία ή να υπογράψει τη σχετική σύμβαση και αν το ζητήσει η ΔΕΗ, να καταθέσει σ' αυτήν την ανάλογη εγγυητική επιστολή για την καλή εκτέλεση της σύμβασης μέσα στις προθεσμίες που θα ορισθούν γι' αυτά.

Σε αντίθετη περίπτωση , η ΔΕΗ έχει το δικαίωμα ν' ακυρώσει την ανάθεση της προμήθειας και να απαιτήσει την επανόρθωση κάθε σχετικής ζημιάς της.

Σε περίπτωση σύναψης Παραγγελίας ή της Σύμβασης με αλλοδαπό διαγωνιζόμενο, το κείμενο της Παραγγελίας ή της Σύμβασης θα συνταχθεί και στην Ελληνική και στην Αγγλική γλώσσα, θα υπογραφούν και τα δύο κείμενα, αλλά σε περίπτωση διαστάσεως στην ερμηνεία των όρων, το Ελληνικό κείμενο θα υπερισχύει.

Η περιγραφή του υλικού και τα τεχνικά στοιχεία μπορούν να συντάσσονται μόνο στην αγγλική γλώσσα.

**ΕΓΓΥΗΤΙΚΗ ΕΠΙΣΤΟΛΗ
ΣΥΜΜΕΤΟΧΗΣ ΣΕ ΔΙΑΓΩΝΙΣΜΟ**

ΗΜΕΡ.....

Προς
ΔΗΜΟΣΙΑ ΕΠΙΧΕΙΡΗΣΗ ΗΛΕΚΤΡΙΣΜΟΥ Α.Ε.
ΔΕΘ/ΑΗΣ ΚΑΡΔΙΑΣ
Τ.Θ. 17 - 502 00 ΠΤΟΛ/ΔΑ

Έχουμε την τιμή να σας δηλώσουμε ότι παρέχουμε εγγύηση με την παρούσα σ' εσάς υπέρ του ο οποίος εδρεύει στηνπαραιτούμενοι, ρητά και ανεπιφύλακτα, από την ένσταση της διζήσεως, από το δικαίωμα να προβάλουμε εναντίον σας τις μη προσωποπαγείς ενστάσεις του πρωτοφειλέτη ή οποιεσδήποτε τυχόν άλλες, τις οποίες μας παρέχει ο Ελληνικός Α.Κ., σχετικά με την εγγύηση και από παντός δικαιώματος, που μας παρέχεται από τα άρθρα 856, 862 έως 864 και 866 έως 869 του Α.Κ. ευθυνόμενοι σε ολόκληρο και ως αυτοφειλέτες, μέχρι του ποσού των για την συμμετοχή του παραπάνω Διαγωνιζόμενου στο Διαγωνισμό, ο οποίος θα διεξαχθεί στη ΔΕΗ την για σύμφωνα και σε απόλυτη συμμόρφωση με τα Τεύχη της Διακήρυξης ΑΗΣ Κ.

Η εγγύησή μας αυτή αφορά μόνο στις υποχρεώσεις οι οποίες απορρέουν από τη συμμετοχή του παραπάνω Διαγωνιζόμενου στο Διαγωνισμό σας καθώς και σε περίπτωση κατακύρωσης σ' αυτόν, την υπογραφή σχετικής Σύμβασης και την παράδοση σ' εσάς Εγγυητικής Επιστολής Καλής Εκτέλεσεως, σύμφωνα με τις οδηγίες σας. Η παρούσα εγγύηση δεν εκτείνεται και στις υποχρεώσεις του Διαγωνιζόμενου για την εκτέλεση της σχετικής Σύμβασης.

Σε κάθε περίπτωση κατά την οποία, σύμφωνα με την εγγύηση, θα κρίνατε ότι ο παραπάνω Διαγωνιζόμενος έχει παραβεί οποιαδήποτε υποχρέωσή του από εκείνες τις οποίες ανέλαβε με τη συμμετοχή του στο Διαγωνισμό, αναλαμβάνουμε την υποχρέωση με την παρούσα να σας καταβάλουμε αμελλητί και χωρίς καμιά αντίρρηση το ποσό της εγγύησης στο σύνολό του ή μέρος του, σύμφωνα με τις οδηγίες σας και αμέσως μετά το σχετικό αίτημά σας, χωρίς να απαιτείται για την παραπάνω πληρωμή οποιαδήποτε εξουσιοδότηση, ενέργεια ή συγκατάθεση του Διαγωνιζόμενου και χωρίς να ληφθεί υπόψη οποιαδήποτε τυχόν σχετική αντίρρησή του, ένσταση, επιφύλαξη ή προσφυγή του στα Δικαστήρια ή τη Διαιτησία, με αίτημα τη μη κατάπτωση της παρούσας ή τη θέση της υπό δικαστική μεσεγγύηση.

Τέλος σας δηλώνουμε, ότι η εγγύησή μας θα εξακολουθεί να ισχύει μέχρι την εκπλήρωση από το Διαγωνιζόμενο όλων των υποχρεώσεων, τις οποίες έχει αναλάβει με τη συμμετοχή του στο Διαγωνισμό και μέχρι την, από μέρους σας, επιστροφή της παρούσας σ' εμάς μαζί με έγγραφη δήλωσή σας, η οποία θα μας απαλλάσσει από την εγγυοδοσία μας.

ΥΠΟΔΕΙΓΜΑ

ΔΗΛΩΣΗ ΑΠΟΔΟΧΗΣ
ΤΩΝ ΓΕΝΙΚΩΝ ΚΑΙ ΕΙΔΙΚΩΝ ΟΡΩΝ ΔΙΑΓΩΝΙΣΜΟΥ ΚΑΙ ΣΥΜΒΑΣΗΣ
- ΠΡΟΘΕΣΜΙΑΣ ΙΣΧΥΟΣ ΤΗΣ ΠΡΟΣΦΟΡΑΣ

Ο υπογεγραμμένος.....
που εκπροσωπώ νόμιμα τον Οικονομικό Φορέα.....
που μετέχει στην με στοιχεία..... Διαγωνιστική Διαδικασία της
Δημόσιας Επιχείρησης Ηλεκτρισμού Α.Ε., δηλώνω ότι :

1) Έλαβα γνώση όλων των διατυπωμένων στη σχετική Διακήρυξη Όρων Διαγωνιστικής Διαδικασίας και Σύμβασης, τους μελέτησα με ιδιαίτερη προσοχή και ότι εξ' ονόματος του παραπάνω αναγραφόμενου Οικονομικού Φορέα, αποδέχομαι αυτούς ανεπιφύλακτα.

2) Αποδέχομαι ανεπιφύλακτα και ανέκκλητα, ότι η με στοιχεία.....
Προσφορά του Οικονομικού Φορέα για τον παραπάνω Διαγωνισμό, ισχύει για 120 ημέρες.

.....
(Πόλη) (Ημ/νία)

Ο ΔΗΛΩΝ

ημερών, που πρέπει να είναι τουλάχιστον εκατόν είκοσι (120).

ΕΝΤΥΠΟ Δ2/30.10.2000

ΥΠΟΔΕΙΓΜΑ 21.18 α

ΚΟΙΝΟΠΡΑΞΙΑ

.....
.....

ΠΡΟΣ:

τη ΔΗΜΟΣΙΑ ΕΠΙΧΕΙΡΗΣΗ ΗΛΕΚΤΡΙΣΜΟΥ (Πόλη) (Ημ/νία)
ΔΕΠ/ ΑΗΣ ΚΑΡΔΙΑΣ
502 00 ΠΤΟΛ/ΔΑ

Δ Η Λ Ω Σ Η

Οι υπογεγραμμένοι Εκπρόσωποι των Οίκων

.....
.....
.....

που συμμετέχουν σαν Κοινοπραξία, στο Διαγωνισμό α-
ριθ.....

για την προμήθεια.....
.....

Δ η λ ώ ν ο υ ν

ότι τα μέλη της Κοινοπραξίας, είναι πλήρως υπεύθυνα εις ολόκληρον, απέναντι στη ΔΕΗ (από κοινού και έκαστος χωριστά), για την εκπλήρωση των υποχρεώσεων τους που απορρέουν από την προσφορά τους για την παραπάνω προμήθεια.

Για λογαριασμό της

.....

Για λογαριασμό της

.....

ΓΙΑ ΕΛΛΗΝΕΣ ΠΡΟΜΗΘΕΥΤΕΣ

**ΔΗΜΟΣΙΑ ΕΠΙΧΕΙΡΗΣΗ ΗΛΕΚΤΡΙΣΜΟΥ Α.Ε.
ΔΕΘ/ΑΗΣ ΚΑΡΔΙΑΣ
Τ.Θ. 17 - 502 00 ΠΤΟΛΙΔΑ**

ΕΝΤΥΠΟ Σ2/ 30.10.2000

ΓΕΝΙΚΟΙ ΟΡΟΙ ΣΥΜΒΑΣΗΣ

1. ΑΝΤΙΚΕΙΜΕΝΟ ΤΩΝ ΟΡΩΝ

Οι παρακάτω γενικοί όροι ισχύουν για την προμήθεια αυτή αν και όσο δεν τους αλλάζουν οι ειδικοί όροι της συμβάσεως.

2. ΤΙΜΕΣ

Οι τιμές που αναγράφονται στη σύμβαση περιλαμβάνουν κάθε απαίτηση του Πωλητή, του δημοσίου ή τρίτου, σχετική μ' αυτή την προμήθεια και δεν περιλαμβάνουν το ΦΠΑ του Ν. 1642/86. Οι τιμές αυτές είναι σταθερές και δε θ' αλλάξουν για οποιονδήποτε λόγο, εκτός εάν στους ειδικούς όρους της συμβάσεως προβλέπεται αναπροσαρμογή.

3. ΠΛΗΡΩΜΗ

Η πληρωμή του τιμήματος θα γίνει σύμφωνα με τους ειδικούς όρους της σύμβασης. Οι τμηματικές καταβολές ή η ολική πληρωμή του τιμήματος της συμβάσεως, θα γίνονται την εικοστή (20) μέρα του μεθεπόμενου μήνα από αυτόν που κατατέθηκαν στην αρμόδια υπηρεσία του Αγοραστή, τα σχετικά τιμολόγια μαζί με τα αποδεικτικά ποσοτικής και ποιοτικής παραλαβής και αποκομιδής των υλικών, θεωρημένα από εξουσιοδοτημένο όργανο του Αγοραστή. Εάν η 20η ημέρα του μεθεπόμενου μήνα δεν είναι εργάσιμη ημέρα, τότε η πληρωμή θα γίνεται την αμέσως επόμενη εργάσιμη ημέρα.

4. ΕΥΡΕΣΙΤΕΧΝΙΕΣ

Ο Πωλητής θα εξασφαλίσει και θα διαφυλάξει τον Αγοραστή από οποιαδήποτε απαίτηση τρίτου που, σύμφωνα με τους νόμους για τις ευρεσιτεχνίες, θα μπορούσε να δημιουργήσει η χρήση ή η διάθεση του υλικού που θα του παραδώσει. Αν αυτό δε γίνει σ' εύλογο χρόνο, η αγοραπωλησία θ' αναστραφεί και ο Πωλητής θ' αποζημιώσει τον Αγοραστή για κάθε θετική ζημία που του προκάλεσε αυτή η παράλειψη.

5. ΟΔΗΓΙΕΣ ΧΡΗΣΕΩΣ

Ο Πωλητής θα δώσει στον Αγοραστή, σε δύο (2) αντίτυπα και χωρίς να πληρωθεί ξεχωριστά γι' αυτό, τα απαραίτητα για την εγκατάσταση, χρήση και συντήρηση του υλικού κείμενα και σχέδια, αν αυτά απαιτούνται από τους Ειδικούς Όρους της Σύμβασης.

6. ΕΓΓΥΗΣΗ ΚΑΤΑΛΛΗΛΟΤΗΤΑΣ

Ο πωλητής εγγυάται ότι το υλικό θα έχει όλες τις ιδιότητες και τα χαρακτηριστικά που συμφωνήθηκαν μ' αυτή τη σύμβαση. Ακόμη, εγγυάται την καλή λειτουργία του υλικού για δώδεκα (12) μήνες από την ημερομηνία της ικανοποιητικής τεχνικής επιθεώρησής του ή, αν δεν έγινε τέτοια επιθεώρηση, από την αποστολή του στον Αγοραστή. Αν στο διάστημα αυτό το υλικό παρουσιάσει οποιαδήποτε τεχνική ανωμαλία ή έλλειψη που δεν οφείλεται σε κακή χρήση ή σε ανώτερη βία, ο Πωλητής έχει την υποχρέωση να το επισκευάσει, να το συμπληρώσει ή να το αντικαταστήσει κατά τρόπο ικανοποιητικό για τον Αγοραστή, χωρίς να πληρωθεί γι' αυτό. Ακόμη, ο Πωλητής έχει την υποχρέωση να αποζημιώσει τον Αγοραστή για κάθε θετική ζημία που

του προκάλεσε η κακή λειτουργία του υλικού, αλλά η αποζημίωση αυτή δεν θα είναι μεγαλύτερη από το 50 % του συνολικού συμβατικού τιμήματος.

7. ΕΠΙΘΕΩΡΗΣΗ ΚΑΙ ΔΟΚΙΜΕΣ

7.1. Ο Αγοραστής έχει το δικαίωμα να παρακολουθεί την κατασκευή του υλικού στο εργοστάσιο του Πωλητή, κατά τις εργάσιμες ημέρες και ώρες. Τουλάχιστον 10 ημέρες πριν από την επιθυμητή ημερομηνία επιθεώρησης, ο Πωλητής θα ειδοποιήσει, με επιστολή ή με TELEX τον Αγοραστή ότι το υλικό είναι έτοιμο για επιθεώρηση. Η επιθεώρηση θα γίνει στο εργοστάσιο του Πωλητή με δικά του έξοδα και τεχνικά μέσα. Αν το υλικό δεν κριθεί ικανοποιητικό, ο Πωλητής μπορεί να το διορθώσει και να το ξαναπαρουσιάσει για επιθεώρηση δύο (2) ακόμη φορές. Η επιθεώρηση δεν απαλλάσσει τον Πωλητή από την ευθύνη του για τις συμφωνημένες ιδιότητες του υλικού. Η έναρξη της επιθεώρησης των υλικών θα γίνει μέσα σε προθεσμία δεκαπέντε (15) το αργότερο ημερών από την ημερομηνία που ο Πωλητής θα κάνει την αναγγελία ετοιμότητας.

7.2. Ο Αγοραστής δεν έχει υποχρέωση να επιθεωρήσει και να παραλάβει υλικό εφόσον ο Πωλητής δεν έχει ετοιμάσει ολόκληρη την προβλεπόμενη ποσότητα της ολικής ή τμηματικής παράδοσης του υλικού.

7.3. Σε κάθε περίπτωση επιθεώρησης του υλικού, αν την ημερομηνία που καθορίστηκε για επιθεώρηση ο Πωλητής δεν προσκομίσει το υλικό ή παρεμποδίσει με οποιοδήποτε τρόπο το έργο της επιθεώρησης, του επιβάλλεται πρόστιμο ισόποσο με τις δαπάνες επιθεώρησης που άσκοπα πραγματοποιήθηκαν. Το πρόστιμο αυτό δεν αναιρεί ούτε συμψηφίζεται με τυχόν ποινικές ρήτρες που θα επιβληθούν από ενδεχόμενες καθυστερήσεις στην παράδοση του υλικού.

7.4. Σε περίπτωση που τα υλικά τύχουν απαλλαγής επιθεωρήσεως ο Αγοραστής θα γνωστοποιήσει τούτο γραπτά στον Πωλητή και ο Πωλητής υποχρεούται να υποβάλλει στον Αγοραστή για έλεγχο τα αντίστοιχα Δελτία Δοκιμών για τα υλικά, ή πιστοποιητικά καταλληλότητας, αν υπάρχουν, έστω και αν έχει ήδη πληρωθεί.

8. ΠΑΡΑΔΟΣΗ, ΠΑΡΑΛΑΒΗ ΥΛΙΚΟΥ

8.1. Ο Αγοραστής υποχρεούται να παραλαμβάνει τα έτοιμα υλικά από τις εγκαταστάσεις του Πωλητή μέσα σε τριάντα (30) ημέρες, το αργότερο, μετά την ικανοποιητική ποιοτική επιθεώρηση τους ή μετά την ημερομηνία της γραπτής γνωστοποίησης στον Πωλητή της απαλλαγής επιθεωρήσεως.

8.2. Ο Πωλητής οφείλει, για είδη που έχουν απαλλαγεί επιθεωρήσεως, είτε από τη σύμβαση είτε, σε χρόνο μεταγενέστερο από τη σύναψη της, να γνωρίζει εγγράφως, στο Κλιμάκιο του Αγοραστή που είναι αρμόδιο για την αποκομιδή και μεταφορά των ειδών, τις ποσότητες που έχει κάθε φορά έτοιμες για παράδοση καθώς και το είδος και βάρος της συσκευασίας τους. Στις περιπτώσεις που τα είδη πρόκειται να παραδοθούν στον προορισμό τους με μέριμνα του ίδιου του Πωλητή, η ενημέρωση του τελικού παραλήπτη μπορεί να γίνεται από αυτόν και τηλεφωνικά.

8.3. Ο Πωλητής οφείλει, να μεριμνά για τον έγκαιρο εφοδιασμό του με τριπλότυπα (και όχι διπλότυπα) Δελτία Αποστολής, θεωρημένα σύμφωνα με τις διατάξεις του Κώδικα Φορολογικών Στοιχείων, προκειμένου τα δύο αντίτυπα τους να παραδίνονται στις αρμόδιες Υπηρεσίες του Αγοραστή και να χρησιμοποιούνται από αυτές όπως καθορίζεται στη σχετική διαδικασία παραλαβής των ειδών.

8.4. Σε κάθε περίπτωση που η πληρωμή της αξίας των ειδών θα γίνεται με βάση το πραγματικό καθαρό βάρος τους, ο Πωλητής οφείλει να εκδίδει για κάθε φόρτωση και ένα ζυγολόγιο, αν τα είδη παραδίνονται χωρίς συσκευασία ή να αναγράφει σαφώς στο αντίστοιχο Δελτίο Αποστολής τους το μικτό και το καθαρό βάρος των ειδών που παραδίνονται συ-

σκευασμένα, αντίγραφα δε αυτών των ζυγολογίων ή των Δελτίων Αποστολής να υποβάλλει στον Αγοραστή μαζί με το σχετικό τιμολόγιό τους.

- 8.5. Για την οριστική παραλαβή των υλικών πρέπει να υπάρχουν και αναλυτικές καταστάσεις περιεχομένου σε όσα "κόλα" περιέχουν περισσότερα από ένα είδος υλικού.

9. ΣΥΣΚΕΥΑΣΙΑ, ΕΠΙΣΗΜΑΝΣΗ, ΑΠΟΣΤΟΛΗ

- 9.1. Ο Πωλητής θα συσκευάσει, θα επισημάνει και θα στείλει το υλικό στον Αγοραστή, όπως προβλέπουν οι ειδικοί όροι της συμβάσεως, αλλά πάντως κατά τρόπο που να εξασφαλίζει την έγκαιρη και ασφαλή παράδοσή του. Τα κιβώτια, δέματα κ. λ. π. της σύμβασης πρέπει με μέριμνα του Πωλητή να είναι αριθμημένα, διαχωρισμένα κατά παράδοση και συσκευασμένα- ταξινομημένα με τρόπο που να διευκολύνεται η καταμέτρησή τους, ο έλεγχος του περιεχομένου τους και η επισήμανσή τους από τους αρμόδιους Επιθεωρητές του Αγοραστή καθώς και από τους τελικούς παραλήπτες.
- 9.2. Ειδικότερα, στις δύο μεγαλύτερες πλευρικές κάθετες όψεις κάθε κιβωτίου, δέματος σάκου, στροφείου κ.λ.π. πρέπει να είναι τυπωμένα ή γραμμένα με χρώμα, ανεξίτηλο μελάνι κ.λ.π. ή χαραγμένα σε μεταλλικό πλακίδιο τα εξής στοιχεία:
Το είδος, η ποσότητα και η μονάδα μετρήσεως του περιεχομένου υλικού ή εξοπλισμού, σύμφωνα με την περιγραφή που δίνεται στη σύμβαση καθώς και ο κωδικός αριθμός ΔΕΗ αν πρόκειται για υλικά.
Το μικτό και καθαρό βάρος κάθε κιβωτίου, δέματος κ.λ.π.
Ο αριθμός της συμβάσεως.
Ο αύξοντας αριθμός κάθε κιβωτίου, δέματος κ.λ.π. σε ενιαία αρίθμηση για ολόκληρη τη σύμβαση.
- 9.3. Είδη διαφόρων συμβάσεων καθώς και είδη της ίδιας συμβάσεως που έχουν διαφορετικούς προορισμούς δεν επιτρέπεται να συσκευάζονται από τον Πωλητή στο ίδιο κιβώτιο, δέμα κ.λ.π.
- 9.4. Σε περιπτώσεις μεταφοράς υλικών, καταγωγής Κίνας, Η.Π.Α., Καναδά, Ιαπωνίας και άλλων τρίτων χωρών, συσκευασμένων σε ξύλινα κιβώτια, θα πρέπει μαζί με όλα τα σχετικά έγγραφα, να προσκομίζεται και έγγραφο φυτοϋγειονομικού ελέγχου (fumigation-disinfection certificate) ή αλλιώς να φέρουν τα ξύλινα μέσα (κιβώτια ή παλέτες) σφραγίδα ενδείξεως φυτοϋγειονομικού ελέγχου.

10. ΑΥΞΟΜΕΙΩΣΗ ΠΟΣΟΤΗΤΩΝ

Ο Αγοραστής έχει το δικαίωμα κατά τη διάρκεια εκτέλεσης της σύμβασης αυτής να αυξομειώσει την ποσότητα του υλικού μέχρι ενός ποσοστού με ανάλογη αυξομείωση του συνολικού τιμήματος, χωρίς να έχει ο Πωλητής το δικαίωμα να αυξήσει τις τιμές μονάδας, ή να ζητήσει άλλες παροχές. Το ποσοστό και οι προϋποθέσεις αυξομείωσης καθορίζονται στους ειδικούς όρους της σύμβασης.

11. ΠΟΙΝΙΚΗ ΡΗΤΡΑ

- 11.1. Ο Πωλητής δέχεται να πληρώσει στον Αγοραστή, ως συμφωνημένη ποινική ρήτρα για κάθε ολόκληρη εβδομάδα καθυστέρησης των συμβατικών παραδόσεων του υλικού (για κλάσμα της εβδομάδας δεν επιβάλλεται ποινική ρήτρα), ποσό ίσο με το μισό τοις εκατό (0,5%) του συμβατικού τιμήματος των ποσοτήτων που παραδόθηκαν εκπρόθεσμα για οποιοδήποτε λόγο ή αιτία, εκτός από ανωτέρα βία ή υπαιτιότητα του Αγοραστή. Αυτή η ποινική ρήτρα έχει ως ανώτατο όριο το πέντε τοις εκατό (5%) του συνολικού συμβατικού τιμήματος και συμψηφίζεται με την εγγύηση καλής εκτέλεσης της παρακάτω παραγρ. 14, αν αυτή η εγγύηση καταπέσει.
- 11.2. Αν μία ή περισσότερες παραδόσεις υλικού καθυστερήσουν περισσότερο από δέκα (10) ημερολογιακές εβδομάδες ο Αγοραστής έχει το δικαίωμα, με έγγραφη ανακοίνωσή του, να καταγγείλει αυτήν τη σύμβαση χωρίς υποχρέωση αποζημίωσης του Πωλητή. Γι' αυτήν

την καταγγελία δεν υπάρχει προθεσμία, ούτε είναι απαραίτητη η εξάντληση του παραπάνω ανωτάτου ορίου ποινικής ρήτρας.

- 11.3. Ο Πωλητής έχει υποχρέωση να πληρώσει ποινική ρήτρα και για τα υλικά που παραδόθηκαν έγκαιρα, αν δεν είναι δυνατή η χρησιμοποίησή τους χωρίς τα καθυστερούμενα.
- 11.4. Ο Αγοραστής έχει δικαίωμα να παρακρατήσει το ποσό της ποινικής ρήτρας από τις οφειλές του προς τον Πωλητή ή από την εγγύηση καλής εκτέλεσεως της συμβάσεως ή , μερικά, και από τα δύο.
- 11.5. Συμφωνείται ρητά ότι η επιβολή αυτής της ποινικής ρήτρας γίνεται ανεξάρτητα από το αν ζημιώθηκε ή όχι ο Αγοραστής από την καθυστέρηση της παραδόσεως του υλικού, και ότι ο Αγοραστής έχει το δικαίωμα να αξιώσει, σωρευτικά, και την ποινική ρήτρα και την αποκατάσταση κάθε θετικής ζημιάς του από αντισυμβατικές πράξεις ή παραλείψεις του Πωλητή.
- 11.6. Σε περίπτωση καθυστέρησης που οφείλεται σε υπαιτιότητα του Αγοραστή ή σε ανωτέρα βία, ο χρόνος παράδοσης θα παραταθεί ανάλογα, του Πωλητή παραιτουμένου από κάθε σχετική απαίτηση κατά του Αγοραστή.
- 11.7. Τέτοιες ποινικές ρήτρες υπολογίζονται πάντα στην αρχική συμβατική τιμή και συνεπώς οποιαδήποτε αναπροσαρμογή αυτής της τιμής δε λαμβάνεται υπόψη.

12. ΑΝΩΤΕΡΑ ΒΙΑ

- 12.1. Περιπτώσεις ανωτέρας βίας θεωρούνται όλα τα περιστατικά που ξεφεύγουν από τον έλεγχο του Πωλητή και που θα ήταν αναπότρεπτα όποιες προσπάθειες και αν έκανε. Περιστατικά ανωτέρας βίας Υποπρομηθευτών του Πωλητή δε θεωρούνται περιστατικά ανωτέρας βίας για τον Πωλητή.
- 12.2. Ο Πωλητής έχει υποχρέωση να γνωστοποιεί μ' έγγραφο του στον Αγοραστή αμέσως και, πάντως, το αργότερο σε δέκα (10) μέρες από την εμφάνισή της, κάθε περίπτωση ανωτέρας βίας που είναι δυνατόν να επηρεάσει αυτήν τη σύμβαση , αλλιώς δεν θα έχει δικαίωμα να την επικαλεσθεί.

13. ΠΑΡΑΒΑΣΗ ΣΥΜΒΑΣΕΩΣ- ΚΑΤΑΓΓΕΛΙΑ

- 13.1. Σε κάθε περίπτωση παραβάσεως οποιουδήποτε όρου αυτής της συμβάσεως, εκτός από τις περιπτώσεις υπαιτιότητας του Αγοραστή, ανωτέρας βίας ή την καθυστέρηση της παραδόσεως των υλικών, για την οποία ισχύει η παραπάνω παράγρ. 11, ο Αγοραστής έχει το δικαίωμα να την καταγγείλει και ο Πωλητής έχει υποχρέωση να αποζημιώσει τον Αγοραστή για κάθε θετική ζημία που του προκάλεσε μ' αυτήν την παράβαση με την προϋπόθεση όμως ότι ο Αγοραστής θα από-δείξει ότι υπέστη τέτοιες θετικές ζημιές και ότι η συνολική επιβάρυνση δεν θα υπερβαίνει το 50 % της συνολικής αξίας της συμβάσεως. Η αποζημίωση αυτή είναι ανεξάρτητη και επιπλέον της ποινικής ρήτρας για καθυστερημένη παράδοση του υλικού.
Σ' αυτές τις περιπτώσεις ο Αγοραστής έχει, ακόμα , και το δικαίωμα ν' αξιώσει την εκτέλεση των συμβατικών υποχρεώσεων του Πωλητή ή με έγγραφη ανακοίνωσή του σ' αυτόν να καταγγείλει τη σύμβαση χωρίς υποχρέωση να αποζημιώσει τον Πωλητή και χωρίς να τηρήσει οποιαδήποτε προθεσμία.
- 13.2. Η καταγγελία αυτής της συμβάσεως από τον Αγοραστή επιφέρει και την κατάπτωση της εγγυήσεως καλής εκτέλεσεως της παρακάτω παραγρ. 14, αλλά ο Πωλητής έχει υποχρέωση να αποκαταστήσει κάθε θετική ζημία του Αγοραστή ανεξάρτητα από την κατάπτωση ή όχι αυτής της εγγυήσεως.
- 13.3. Ο Αγοραστής έχει το δικαίωμα να καταγγείλει αυτή τη σύμβαση οποτεδήποτε και χωρίς υπαιτιότητα του Πωλητή. Σε περίπτωση τέτοιας καταγγελίας, ο Αγοραστής θα επιστρέψει

στον Πωλητή τις δαπάνες στις οποίες ο τελευταίος υποβλήθηκε πράγματι κατά τη διάρκεια της εκτελέσεως της Συμβάσεως και μέχρι της ημερομηνίας της καταγγελίας, μετά από αφαίρεση του τιμήματος του υλικού που ήδη παρέλαβε και πλήρωσε ο Αγοραστής, με επιφύλαξη των διατάξεων του παρακάτω εδαφίου 13.5, καθώς και του εύλογου τιμήματος, που θα μπορούσε ο Πωλητής να λάβει από την πώληση του υλικού που δεν έχει ακόμα παραδοθεί.

Ακόμα, ο Αγοραστής θα καταβάλλει στον Πωλητή σαν αποζημίωση ποσό ίσο προς το πέντε τοις εκατό (5 %) της αξίας του υλικού που δεν είχε παραδοθεί κατά το χρόνο της καταγγελίας. Τα προαναφερόμενα εξαντλούν τις υποχρεώσεις του Αγοραστή για την εκ μέρους του αναίτια καταγγελία της Συμβάσεως.

- 13.4. Με επιφύλαξη όλων των δικαιωμάτων του Αγοραστή, σύμφωνα με το παρακάτω εδάφιο 13.5 και ανεξάρτητα από το αν η Σύμβαση καταγγελθεί αναίτια ή όχι, ο Αγοραστής θα καταβάλλει στον Πωλητή το τυχόν οφειλόμενο συμβατικό τίμημα για το υλικό που του παραδόθηκε μέχρι την ημερομηνία της καταγγελίας της Σύμβασης, ο δε Πωλητής θα επιστρέψει στον Αγοραστή την προκαταβολή που του δόθηκε, μετά από αφαίρεση του μέρους της προκαταβολής που αντιστοιχεί στο συμβατικό τίμημα του υλικού που παραδόθηκε πριν από την καταγγελία.
- 13.5. Πέρα από τις παραπάνω αναφερόμενες συνέπειες, η μη εκ μέρους του Πωλητή παράδοση στον Αγοραστή του συνόλου ή / και μέρους του υλικού, παρέχει στον Αγοραστή το δικαίωμα να επιστρέψει στον Πωλητή, με έξοδα του τελευταίου, τα μέρη του υλικού που ήδη παραδόθηκαν στον Αγοραστή, εφόσον τα εν λόγω μέρη αυτά καθαυτά είναι ατελή και άχρηστα. Στην περίπτωση αυτή ο Πωλητής θα έχει την υποχρέωση να επιστρέψει στον Αγοραστή το τυχόν τίμημα που ο τελευταίος κατέβαλε για τα εν λόγω μέρη, καθώς και τυχόν άλλες δαπάνες στις οποίες υποβλήθηκε από την παράδοση των εν λόγω τμημάτων.

14. ΕΓΓΥΗΣΗ ΚΑΛΗΣ ΕΚΤΕΛΕΣΗΣ

- 14.1. Μαζί με την υπογεγραμμένη σύμβαση ο Πωλητής θα παραδώσει στον Αγοραστή, με δικές του δαπάνες, Εγγυητική Επιστολή Καλής Εκτελέσεως (Ε.Ε.Κ.Ε.) που να είναι διατυπωμένη σύμφωνα με το υπόδειγμα 42.10στ και να καλύπτει το δέκα τοις εκατό (10 %) του συνολικού συμβατικού τιμήματος. Σύμφωνα με τα ισχύοντα σήμερα, γίνονται δεκτές Εγγυητικές που έχουν εκδοθεί από Τράπεζα ή από τον ΕΟΜΕΧ ή από το ΤΣΜΕΔΕ.
- 14.2. Τυχόν καθυστέρηση του Πωλητή να παραδώσει αυτήν την Εγγυητική Επιστολή, δίνει στον Αγοραστή το δικαίωμα να καταγγείλει αμέσως τη Σύμβαση, ο δε Πωλητής θα είναι απέναντι του υπεύθυνος για όλες τις ζημιές που τυχόν θα προκύψουν και θα επιστρέψει στον Αγοραστή όλα ανεξαιρέτως τα χρηματικά ποσά που του προκαταβλήθηκαν, με τόκο υπερημερίας. Ανάλογα με την περίπτωση, και για να εξασφαλίσει την εν λόγω επιστροφή, ο Αγοραστής μπορεί κατά την κρίση του, να εκπέσει την Εγγυητική Επιστολή Συμμετοχής η / και την Εγγυητική Επιστολή Προκαταβολής που έχει στα χέρια του.
- 14.3. Το ποσό της- Εγγυητικής Επιστολής μειώνεται στο μισό στις περιπτώσεις που έχει παραδοθεί το 50 % τουλάχιστον της αξίας της συμβάσεως, με την προϋπόθεση όμως ότι δεν υπάρχουν απαιτήσεις του Αγοραστή από άλλους λόγους (π.χ. ποινικές ρήτρες κ. λ. π.).
- 14.4. Αν δεν υπάρχει αντίθετος ειδικός όρος σ' αυτήν τη σύμβαση και λόγος για την κατάπτωση της, η επιστολή αυτή επιστρέφεται στον εκδότη της, κατόπιν αιτήσεως του Πωλητή, μετά από την πλήρη και ολοσχερή εκ μέρους του τελευταίου εκπλήρωση όλων ανεξαιρέτως των συμβατικών υποχρεώσεων του και μετά από την οριστική εκκαθάριση των λογαριασμών, χωρίς να είναι απαραίτητη και η λήξη της εγγυήσεως για την καλή λειτουργία του υλικού.

15. ΑΠΑΓΟΡΕΥΣΗ ΥΠΟΚΑΤΑΣΤΑΣΗΣ ΚΑΙ ΕΚΧΩΡΗΣΗΣ

- 15.1. Ο Πωλητής δε μπορεί να υποκατασταθεί από άλλον στην εκτέλεση των υποχρεώσεων του, που απορρέουν από αυτή τη σύμβαση, ούτε να εκχωρήσει σε οποιοδήποτε τρίτο πρόσωπο τα οποιαδήποτε φύσεως δικαιώματα του από αυτήν, χωρίς να έχει γι' αυτό ειδική γραπτή συναίνεση του Αγοραστή.
- 15.2. Κατ' εξαίρεση, ο Πωλητής επιτρέπεται να εκχωρήσει εφ' άπαξ τις πληρωμές, που απορρέουν από την παρούσα σύμβαση, μόνο σε Τράπεζες, που λειτουργούν νόμιμα στην Ελλάδα, χωρίς προηγούμενη συναίνεση του Αγοραστή, αφού πρώτα αφαιρεθούν:
- 15.2.1. Κάθε απαίτηση του Αγοραστή, από οποιονδήποτε λόγο ή αιτία και εάν προέρχεται.
 - 15.2.2. Κάθε οφειλή του Πωλητή προς οποιονδήποτε τρίτο, ο οποίος θα είχε δικαίωμα να την εισπράξει από τον Αγοραστή και
 - 15.2.3. Κάθε οφειλή του Πωλητή προς το Δημόσιο, που θα προέρχεται από το αποδεικτικό Φορολογικής Ενημερότητας, που η προσκόμισή του είναι απαραίτητη, σύμφωνα με την σύμβαση και το Νόμο, για την πληρωμή οιοδήποτε ποσού πάνω από το όριο, που ορίζει εκάστοτε ο Νόμος.
- 15.3. Σε περίπτωση μιας τέτοιας εκχώρησης, που θα του αναγγελθεί νόμιμα, ο Αγοραστής θα καταβάλλει στην εκδοχέα Τράπεζα, τα ποσά και μόνον των πληρωμών, που απορρέουν από τη σύμβαση και τα οποία είναι υποχρεωμένος να καταβάλλει στον Πωλητή, αφού πρώτα αφαιρεθούν απ' αυτά οι απαιτήσεις και οφειλές των παραπάνω υπεδαφίων 15.2.1., 15.2.2 και 15.2.3, που υπάρχουν κατά το χρόνο καταβολής στην Τράπεζα της εκχωρηθείσας πληρωμής.

16. ΤΟΚΟΣ ΥΠΕΡΗΜΕΡΙΑΣ

- 16.1. Αν καθυστερήσει μερικά ή ολικά η παράδοση του υλικού χωρίς να υπάρχει ανωτέρα βία ή ευθύνη του Αγοραστή, ο Πωλητής έχει υποχρέωση να πληρώσει στον Αγοραστή ανεξάρτητα από την ποινική ρήτρα της παραπάνω παραγράφου 11 και τόκο υπερημερίας για την προκαταβολή του τιμήματος που αναλογεί στις καθυστερούμενες ποσότητες.
- 16.2. Ο τόκος αυτός υπολογίζεται από τη λήξη του συμβατικού χρόνου παραδόσεως, που παρατείνεται μόνο για περιστατικά ανωτέρας βίας ή πταίσματα του Αγοραστή, μέχρι την ημερομηνία παραδόσεως του υλικού και με επιτόκιο αυτό που θα ισχύει στην Ελλάδα κατά το παραπάνω χρονικό διάστημα.
- 16.3. Αν καταγγελθεί αυτή η σύμβαση ή ακυρωθεί μερικά με αίτηση του Πωλητή, ο παραπάνω τόκος υπερημερίας θα υπολογίζεται επί του μέρους της προκαταβολής που αντιστοιχεί στο υλικό που δεν έχει ακόμα παραδοθεί και για χρονική περίοδο που αρχίζει από την ημερομηνία λήξης του συμβατικού χρόνου παράδοσης και τελειώνει στην ημερομηνία της επιστροφής της στον Αγοραστή.
- 16.4. Ο υπολογισμός και η πληρωμή του εν λόγω τόκου υπερημερίας θα γίνεται κατά την πληρωμή κάθε τιμολογίου και θα οριστικοποιείται κατά την εκκαθάριση των σχετικών λογαριασμών.

17. ΑΠΟΘΕΤΙΚΕΣ ΖΗΜΙΕΣ

Συμφωνείται ότι οι πράξεις ή παραλείψεις οποιουδήποτε από τους συμβαλλόμενους δεν παρέχουν στον άλλο το δικαίωμα να απαιτήσει την αποκατάσταση των αποθετικών ζημιών του που, ενδεχόμενα, θα προκληθούν από αυτές.

18. ΕΠΙΛΥΣΗ ΔΙΑΦΟΡΩΝ

Σε περίπτωση διαφωνίας Αγοραστή και Πωλητή θα καταβάλλεται προσπάθεια επιλύσεως των διαφορών από εκπροσώπους των αντισυμβαλλομένων. Αν αυτή η διαπραγμάτευση, που δεν

είναι υποχρεωτική, δεν τελεσφορήσει, η επίλυση των διαφορών θα γίνει αποκλειστικά στα δικαστήρια των Αθηνών και σύμφωνα με την Ελληνική Νομοθεσία.

**ΕΓΓΥΗΤΙΚΗ ΕΠΙΣΤΟΛΗ
ΚΑΛΗΣ ΕΚΤΕΛΕΣΗΣ (Προμήθειας υλικών)**

ΗΜΕΡ.....

Προς τη
Δημόσια Επιχείρηση Ηλεκτρισμού (ΔΕΗ)
Χαλκοκονδύλη 30
ΑΘΗΝΑ

Έχουμε την τιμή να σας δηλώσουμε ότι παρέχουμε εγγύηση με την παρούσα σ' εσάς υπέρ του ο οποίος εδρεύει στην παραιτούμενοι, ρητά και ανεπιφύλακτα, από την ένσταση της διζήσεως, από το δικαίωμα να προβάλλουμε εναντίον σας τις μη προσωποπαγείς ενστάσεις του πρωτοφειλέτη ή οποιοσδήποτε τυχόν άλλες, τις οποίες μας παρέχει ο Ελληνικός Α.Κ. σχετικά με την εγγύηση και από παντός δικαιώματος, που μας παρέχεται από τα άρθρα 856, 862 έως 864 και 866 έως 869 του Α.Κ., ευθυνόμενοι σε ολόκληρο και ως αυτοφειλέτες, μέχρι του ποσού των..... για την ακριβή, πιστή και εμπρόθεσμη εκπλήρωση όλων των υποχρεώσεων του παραπάνω Προμηθευτή, τις οποίες έχει αναλάβει με την υπ' αριθ Σύμβαση και των τυχόν συμπληρωμάτων της και σε απόλυτη συμμόρφωση προς τους όρους της.

Σε κάθε περίπτωση κατά την οποία, σύμφωνα με την εγγύηση, θα κρίνατε ότι ο παραπάνω Προμηθευτής παρέβη οποιαδήποτε υποχρέωσή του από εκείνες τις οποίες ανέλαβε με τη παραπάνω Σύμβαση, αναλαμβάνουμε την υποχρέωση με την παρούσα να σας καταβάλουμε αμελλητί και χωρίς καμιά αντίρρηση το ποσό της εγγύησης στο σύνολό του ή μέρος του, σύμφωνα με τις οδηγίες σας και αμέσως μετά το σχετικό αίτημά σας, χωρίς να απαιτείται για την παραπάνω πληρωμή οποιαδήποτε εξουσιοδότηση, ενέργεια ή συγκατάθεση του Κατασκευαστού και χωρίς να ληφθεί υπόψη οποιαδήποτε τυχόν σχετική αντίρρησή του, ένσταση, επιφύλαξη ή προσφυγή του στα Δικαστήρια ή τη Διαιτησία, με αίτημα τη μη κατάπτωση της παρούσας ή τη θέση της υπό δικαστική μεσεγγύηση.

Τέλος σας δηλώνουμε, ότι η εγγύησή μας θα εξακολουθεί να ισχύει μέχρι την εκπλήρωση από τον Προμηθευτή όλων των υποχρεώσεων, τις οποίες έχει αναλάβει με την αντίστοιχη Σύμβαση και τα τυχόν συμπληρώματά της και μέχρι την, από μέρους σας, επιστροφή της παρούσας σ' εμάς μαζί με έγγραφη δήλωσή σας, η οποία θα μας απαλλάσσει από την εγγυοδοσία μας.

ΣΥΝΟΠΤΙΚΗ ΠΡΟΣΦΟΡΑ ΠΡΟΜΗΘΕΥΤΗ

ΠΡΕΠΕΙ ΝΑ ΣΥΜΠΛΗΡΩΘΕΙ ΥΠΟΧΡΕΩΤΙΚΑ ΣΑΝ ΠΡΩΤΗ ΣΕΛΙΔΑ ΤΗΣ ΠΡΟΣΦΟΡΑΣ ΣΑΣ

ΔΙΑΓΩΝΙΖΟΜΕΝΟΣ

ΕΠΩΝΥΜΙΑ :
 ΔΙΕΥΘΥΝΣΗ :
 ΤΗΛΕΦΩΝΟ :

Προς τη Δ.Ε.Η.
 ΥΠΗΡ.ΚΛΙΜΑΚΙΟ : ΔΕΘ/ΑΗΣ ΚΑΡΔΙΑΣ/ΤΟΜ. ΣΥΝΤ.
 Για Διακήρυξη Αριθ. : 1812000-47786

Α/Α	ΠΟΣΟ-ΤΗΤΑ	ΜΟΝΑΔΑ	Σύντομη περιγραφή του προσφερόμενου υλικού	Τιμή μονάδος σύμφωνα με τη διακήρυξη	Ποσοστό ΦΠΑ	Συνολική Τιμή	Χώρα Προέλευσης του υλικού
			ΠΡΙΣΜΑΤΑ ΣΥΓΚΡΑΤΗΣΗΣ ΠΛΑΚΩΝ ΣΤΡΟΦΕΙΩΝ ΜΥΛΩΝ ΛΙΓΝΙΤΗ				
1	324	TEM	Πρίσμα συγκράτησης πλακών πλευράς δακτυλίου Δεξ/φου Στροφείου Μύλων, σύμφωνα με το Σχέδιο Μ.Σ.Λεβ./4189				
2	324	TEM	Πρίσμα συγκράτησης πλακών πλευράς δακτυλίου Αρ/φου Στροφείου Μύλων, σύμφωνα με το Σχέδιο Μ.Σ.Λεβ./4190 ΠΑΡΑΤΗΡΗΣΕΙΣ : Πριν την έναρξη των παραδόσεων, ο Ανάδοχος θα κατασκευάσει και θα αποστείλλει δείγμα από κάθε είδος των αιτούμενων ανταλλακτικών, τα οποία θα εξεταστούν διαστασιολογικά από τον Σταθμό και θα δοκιμασθούν επί τόπου στην εφαρμογή που προορίζονται. Κατόπιν και εφόσον τα δείγματα είναι αποδεκτά, θα δοθεί έγκριση (προφο ΧΡΟΝΟΣ ΠΑΡΑΔΟΣΗΣ : Παράδοση υλικών τμηματικά σε τρεις (3) ισόποσες παρτίδες (και από τα δύο είδη), με πρώτη παράδοση εντός 30 ημερών από την ημερομηνία ανάθεσης. Οι δύο (2) επόμενες παραδόσεις ανά 20 ημέρες από τη λήξη της πρώτης παράδοσης. Συνολικός χρόνος παράδοσης, εβδομήντα (70) ημερολογιακές ημέρες από την ημερομηνία ανάθεσης.				

ΣΥΝΟΛΙΚΟ ΤΙΜΗΜΑ :