

Θερμοηλεκτρική &
Υδροηλεκτρική
Παραγωγή

ΔΕΘΥΠ / ΑΗΣ Κερατέας- Λαυρίου



Αριθμός Διακήρυξης: ΑΗΣ Κ-Λ. 1200078327

Αντικείμενο: Αναβάθμιση – Επέκταση δικτύου οπτικών
ινών στον ΑΗΣ Κερατέας-Λαυρίου

ΠΡΟΣΚΛΗΣΗ ΣΕ ΔΙΑΓΩΝΙΣΜΟ ΜΕ ΑΝΟΙΚΤΗ ΔΙΑΔΙΚΑΣΙΑ

ΤΕΥΧΟΣ 1 ΑΠΟ 8

ΠΡΟΣΚΛΗΣΗ ΣΕ ΔΙΑΓΩΝΙΣΜΟ ΜΕ ΑΝΟΙΚΤΗ ΔΙΑΔΙΚΑΣΙΑ	4
Άρθρο 1	4
Αρμόδια Υπηρεσία για το Διαγωνισμό - Τόπος, χρόνος υποβολής και αποσφράγισης προσφορών.....	4
Άρθρο 2	5
Τόπος, συνοπτική περιγραφή και ουσιώδη χαρακτηριστικά του αντικειμένου της σύμβασης – Δικαιώματα προαίρεσης	5
Άρθρο 3	6
Συμμετοχή στο Διαγωνισμό	6
3.1 Δικαίωμα συμμετοχής	6
3.2 Κριτήρια επιλογής	6
3.2.A Καταλληλότητα.....	6
3.2.B Οικονομική και χρηματοοικονομική επάρκεια	6
3.2.Γ Τεχνική και επαγγελματική ικανότητα	6
3.2.Γ.1 Απαιτούμενη εμπειρία.....	6
3.2.Γ.2 Απαιτήσεις για διάθεση οργάνωσης, δομών και μέσων	7
3.2.Δ Συστήματα διασφάλισης ποιότητας, πρότυπα περιβαλλοντικής διαχείρισης, υγιεινής και ασφάλειας κ.λπ.	7
3.2.Δ.1 Πιστοποιήσεις διασφάλισης ποιότητας.....	7
3.2.Δ.2 Πιστοποιήσεις περιβαλλοντικής διαχείρισης	8
3.2.Δ.3 Πιστοποιήσεις διαχείρισης υγιεινής και ασφάλειας..	8
3.2.Δ.4 Λοιπές πιστοποιήσεις	8
3.3 Μη συνδρομή λόγων αποκλεισμού.....	9
3.4 Κώλυμα συμμετοχής του ίδιου φυσικού ή νομικού προσώπου σε περισσότερους του ενός προσφέροντες	9
3.5 Στήριξη στις ικανότητες άλλων οντοτήτων	9
Άρθρο 4	10
Εναλλακτικές προσφορές - Αποκλίσεις – Ισοδύναμες τεχνικά λύσεις.....	10
4.1 Εναλλακτικές προσφορές	
4.2 Εμπορικές Αποκλίσεις	
4.3 Τεχνικές Αποκλίσεις	

Άρθρο 5	10
Τύπος σύμπραξης/ένωσης φυσικών ή/και νομικών προσώπων	10
Άρθρο 6	11
Χρηματοδότηση αντικειμένου σύμβασης	11
Άρθρο 7	11
Παραλαβή στοιχείων Διαγωνισμού	11

ΔΗΜΟΣΙΑ ΕΠΙΧΕΙΡΗΣΗ ΗΛΕΚΤΡΙΣΜΟΥ Α.Ε.
ΔΕΘΥΠ / ΑΗΣ ΚΕΡΑΤΕΑΣ-ΛΑΥΡΙΟΥ

ΑΝΤΙΚΕΙΜΕΝΟ: ΑΝΑΒΑΘΜΙΣΗ – ΕΠΕΚΤΑΣΗ ΔΙΚΤΥΟΥ ΟΠΤΙΚΩΝ ΙΝΩΝ ΣΤΟΝ ΑΗΣ
ΚΕΡΑΤΕΑΣ - ΛΑΥΡΙΟΥ

ΠΡΟΣΚΛΗΣΗ ΣΕ ΔΙΑΓΩΝΙΣΜΟ ΜΕ ΑΝΟΙΚΤΗ ΔΙΑΔΙΚΑΣΙΑ

Η Δημόσια Επιχείρηση Ηλεκτρισμού Α.Ε. (εφεξής ΔΕΗ Α.Ε. ή ΔΕΗ ή Επιχείρηση), Χαλκοκονδύλη 30, Τ.Κ. 104 32, Αθήνα, προσκαλεί κατά τις διατάξεις:

- του Κανονισμού Έργων, Προμηθειών και Υπηρεσιών της ΔΕΗ Α.Ε. (ΚΕΠΥ) (Απόφαση Δ.Σ. 53/19.05.2020) που έχει αναρτηθεί στην επίσημη ιστοσελίδα της ΔΕΗ στην ηλεκτρονική Διεύθυνση <https://eprocurement.dei.gr>,
- της παρούσας Διακήρυξης,

όλους τους ενδιαφερόμενους, σε Διαγωνισμό με ανοικτή διαδικασία για τη σύναψη σύμβασης με αντικείμενο «ΑΝΑΒΑΘΜΙΣΗ – ΕΠΕΚΤΑΣΗ ΔΙΚΤΥΟΥ ΟΠΤΙΚΩΝ ΙΝΩΝ ΣΤΟΝ ΑΗΣ ΚΕΡΑΤΕΑΣ - ΛΑΥΡΙΟΥ».

Ο Διαγωνισμός διενεργείται με το Σύστημα Προσφοράς με ελεύθερη συμπλήρωση ανοικτού Τιμολογίου.

Κριτήριο ανάθεσης της σύμβασης αποτελεί η πλέον συμφέρουσα από οικονομική άποψη προσφορά η οποία προσδιορίζεται βάσει της τιμής (χαμηλότερο συνολικό τίμημα).

Ο συνολικός Προϋπολογισμός, κατά την εκτίμηση της Επιχείρησης, ανέρχεται σε 63.000,00€. Ο Προϋπολογισμός αυτός δεν αποτελεί το ανώτατο όριο προσφοράς.

Άρθρο 1

Αρμόδια Υπηρεσία για το Διαγωνισμό - Τόπος, χρόνος υποβολής και αποσφράγισης προσφορών

1.1 Αρμόδια Υπηρεσία της ΔΕΗ για το Διαγωνισμό είναι η Διεύθυνση Εκμετάλλευσης Θερμοηλεκτρικής & Υδροηλεκτρικής Παραγωγής/ Ατμοηλεκτρικός Σταθμός Κερατέας-Λαυρίου (ΔΕΘΥΠ/ΑΗΣ Κ-Λ.), Τ.Κ. 19500, Θορικό Λαυρίου, τηλέφωνο 2292064158.

Πληροφορίες παρέχονται από την κα Ελένη Αθανασοπούλου στο τηλέφωνο 2292064385, στη διεύθυνση e.athanasopoulou@dei.gr ή με τηλεομοιοτυπία (fax) 2292060356.

Για πληροφορίες σχετικά με το τεχνικό αντικείμενο και τη Βεβαίωση Επίσκεψης, επικοινωνείτε με τον κ. Κάββουρα Νικόλαο στο τηλέφωνο 2292064395 και στη διεύθυνση n.kavvouras@dei.gr. και με τον κ. Βουγιουκλάκη Θεοχάρη στο τηλέφωνο 2292064112 και στη διεύθυνση t.vougiouklakis@dei.gr.

- 1.2 Οι διαγωνιζόμενοι πρέπει να υποβάλουν τις προσφορές τους, σύμφωνα με τα οριζόμενα στην παρούσα Διακήρυξη, με έναν από τους παρακάτω τρόπους:
- 1.2.1 στο πρωτόκολλο της ανωτέρω αναφερόμενης αρμόδιας για το Διαγωνισμό Υπηρεσίας πριν από την καθοριζόμενη στην παράγραφο 1.3 καταληκτική προθεσμία υποβολής των προσφορών.
- 1.2.2 ταχυδρομικά μέσω εταιρειών διακίνησης εντύπων στο πρωτόκολλο της ανωτέρω αναφερόμενης αρμόδιας για το Διαγωνισμό Υπηρεσίας με ευθύνη του προσφέροντος σε σχέση με το περιεχόμενο και το χρόνο άφιξης.
Αυτές οι προσφορές θα ληφθούν υπόψη μόνον εφόσον παραδοθούν σφραγισμένες στο πρωτόκολλο της παραπάνω Υπηρεσίας όχι αργότερα από την καταληκτική προθεσμία υποβολής των προσφορών της επόμενης παραγράφου.
- 1.3 Η παραλαβή των προσφορών και η αποσφράγισή τους θα γίνει στο Πρωτόκολλο του ΑΗΣ Κερατέας-Λαυρίου, Θορικό Λαυρίου (2^{ος} όροφος Κτιρίου Διοίκησης Α, γραφείο Α.2.6) και η αποσφράγισή τους θα γίνει στον ΑΗΣ Κερατέας-Λαυρίου, Θορικό Λαυρίου, Αίθουσα Παρουσιάσεων, 1^{ος} όροφος Κτιρίου Διοίκησης Α, γραφείο Α.1.9), **στις 27/01/2022**, ημέρα **Πέμπτη** και ώρα **11:00π.μ.** (ώρα λήξης επίδοσης προσφορών) από την αρμόδια Επιτροπή που θα συστήσει η Επιχείρηση, ενώπιον εκπροσώπων των προσφερόντων, εφόσον το επιθυμούν.
- 1.4 Ο φάκελος που περιέχει την προσφορά, πρέπει απαραίτητως να αναγράφει το Όνομα και τη Διεύθυνση του Οικονομικού Φορέα που υποβάλει την προσφορά και επίσης:

Προσφορά για το Διαγωνισμό με αριθ. Διακήρυξης ΑΗΣ Κ-Λ 1200078237
Αντικείμενο: «ΑΝΑΒΑΘΜΙΣΗ – ΕΠΕΚΤΑΣΗ ΔΙΚΤΥΟΥ ΟΠΤΙΚΩΝ ΙΝΩΝ ΣΤΟΝ ΑΗΣ ΚΕΡΑΤΕΑΣ-ΛΑΥΡΙΟΥ»

Άρθρο 2

Τόπος, συνοπτική περιγραφή και ουσιώδη χαρακτηριστικά του αντικειμένου της σύμβασης – Δικαιώματα προαίρεσης

- 2.1 Η Παροχή Υπηρεσίας θα παρασχεθεί στον Ατμοηλεκτρικό Σταθμό Κερατέας-Λαυρίου, Θορικό 19500 Λαύριο, και αφορά την αναβάθμιση – επέκταση δικτύου οπτικών ινών, όπως αναλυτικά περιγράφεται στη Τεχνική Προδιαγραφή της παρούσας Διακήρυξης.
- 2.2 Δεν προβλέπονται δικαιώματα προαίρεσης (options).

Άρθρο 3 Συμμετοχή στο Διαγωνισμό

3.1 Δικαίωμα συμμετοχής

Στο Διαγωνισμό μπορούν να συμμετάσχουν όλοι οι ενδιαφερόμενοι οικονομικοί φορείς (φυσικά ή νομικά πρόσωπα ή συμπράξεις/ενώσεις αυτών), οι οποίοι είναι εγκατεστημένοι σε οποιαδήποτε χώρα και ικανοποιούν πλήρως όλες τις απαιτήσεις του παρόντος άρθρου.

3.2 Κριτήρια επιλογής

Κάθε προσφέρων πρέπει σύμφωνα με τους όρους και τις απαιτήσεις της Διακήρυξης να ικανοποιεί πλήρως όλα τα ακόλουθα κριτήρια επιλογής:

3.2.A Καταλληλότητα

Σε περίπτωση φυσικού ή νομικού προσώπου το ίδιο και σε περίπτωση σύμπραξης/ένωσης προσώπων κάθε μέλος της, να είναι εγγεγραμμένο στα οικεία επαγγελματικά ή εμπορικά μητρώα που τηρούνται στην Ελλάδα ή στη χώρα εγκατάστασής του για επαγγελματική δραστηριότητα σχετική με το αντικείμενο της Σύμβασης

3.2.B Οικονομική και χρηματοοικονομική επάρκεια Δεν προβλέπονται.

3.2.Γ Τεχνική και επαγγελματική ικανότητα

3.2.Γ.1 Απαιτούμενη εμπειρία

Σε περίπτωση φυσικού ή νομικού προσώπου το ίδιο, και σε περίπτωση σύμπραξης/ένωσης προσώπων τα μέλη της αθροιστικά:

Να διαθέτει την κατάλληλα τεκμηριωμένη και αποδεδειγμένη εμπειρία σε έργα σχεδιασμού, ανάπτυξης, συντήρησης και γενικότερης υποστήριξης δικτύων Η/Υ και πληροφοριακών/Διαδικτυακών συστημάτων αντίστοιχα με το υπό ανάθεση Έργο.

Η εμπειρία αυτή αποδεικνύεται από τα παρακάτω:

Πίνακα των κυριότερων έργων που εκτέλεσε ο διαγωνιζόμενος κατά τα τελευταία έτη και είναι αντίστοιχα με το υπό ανάθεση Έργο.

Ελάχιστη προϋπόθεση συμμετοχής αποτελεί το γεγονός, ο υποψήφιος Ανάδοχος να έχει ολοκληρώσει την υλοποίηση, σε τουλάχιστον ένα (1) αντίστοιχο με το προκηρυσσόμενο, έργο με επιτυχία.

Αντίστοιχο Έργο ορίζεται ένα Έργο, που περιλαμβάνει την συντήρηση-επέκταση δικτύου Η/Υ οπτικών ινών. Ολοκλήρωση ενός Έργου με επιτυχία νοείται ως, η εντός αρχικού χρονοδιαγράμματος, εντός του αρχικού προϋπολογισμού, εντός των προδιαγραφών ποιότητας, ολοκλήρωση ενός αντίστοιχου Έργου, το οποίο, προσέθεσε την αναμενόμενη προστιθέμενη αξία στον πελάτη σε σχέση δηλ. με τους αρχικούς στόχους (scope), υπό τους οποίους, του ανατέθηκε το Έργο.

3.2.Γ.2 Απαιτήσεις για διάθεση οργάνωσης, δομών και μέσων.

Ο διαγωνιζόμενος πρέπει να διαθέτει, οργάνωση, δομή και μέσα, με τα οποία να είναι ικανός, να ανταπεξέλθει πλήρως, άρτια και ολοκληρωμένα, στις απαιτήσεις του υπό ανάθεση Έργου. Ως ελάχιστη προϋπόθεση για τη συμμετοχή του στο διαγωνισμό, πρέπει να διαθέτει στην οργανωτική του δομή, οντότητες (ενδεικτικά Τμήματα, Μονάδες, Υπηρεσίες) με αρμοδιότητα την Διαχείριση Έργων, την Ανάπτυξη Εφαρμογών Πληροφορικής, την Τηλεφωνική Εξυπηρέτηση Πελατών και την Τεχνική Υποστήριξη Συστημάτων Πληροφορικής και δικτύων, ή ισοδύναμες δομές με αρμοδιότητες που στηρίζουν τις παραπάνω διεργασίες του κύκλου ζωής ενός Έργου δικτύου πληροφορικής.

Ο διαγωνιζόμενος οφείλει να αποδείξει την ανωτέρω ελάχιστη προϋπόθεση συμμετοχής, καταθέτοντας με την Προσφορά του εντός του Φακέλου Β' τα ακόλουθα στοιχεία τεκμηρίωσης:

Αναλυτική παρουσίαση των κάτωθι χαρακτηριστικών:

- ✓ επιχειρηματική δομή, συνεργασίες με εξωτερικούς προμηθευτές, κανάλια εξυπηρέτησης,
- ✓ τομείς δραστηριότητας και κλάδοι εξειδίκευσης,
- ✓ προϊόντα και υπηρεσίες,
- ✓ μεθοδολογίες, εργαλεία και τεχνικές που χρησιμοποιεί, με σαφή αναφορά στις οντότητες (π.χ. Τμήματα, Μονάδες, Υπηρεσίες), οι οποίες καλύπτουν την ανωτέρω Ελάχιστη Προϋπόθεση Συμμετοχής.

3.2.Δ Συστήματα διασφάλισης ποιότητας, πρότυπα περιβαλλοντικής διαχείρισης, υγιεινής και ασφάλειας κ.λπ.

3.2.Δ.1 Πιστοποιήσεις διασφάλισης ποιότητας

Ο διαγωνιζόμενος, σε περίπτωση νομικού ή φυσικού προσώπου το ίδιο, ή σε περίπτωση σύμπραξης/ένωσης προσώπων τα μέλη της αθροιστικά, πρέπει να διαθέτει πιστοποιητικό διασφάλισης ποιότητας κατά ISO 9001 ή ισοδύναμο ή άλλο αποδεικτικό ότι πληροί ισοδύναμες απαιτήσεις διασφάλισης ποιότητας. Σε περίπτωση επίκλησης της τεχνικής ή επαγγελματικής ικανότητας άλλου οικονομικού φορέα ο παρέχων τη στήριξη, πρέπει να διαθέτει πιστοποιητικό ή αποδεικτικό σύμφωνα με τα παραπάνω αναφερόμενα.

Το βάρος της απόδειξης του «ισοδυνάμου» φέρει ο επικαλούμενος αυτό, ο οποίος υποχρεούται να συμπεριλάβει στην προσφορά του όλα τα σχετικά αποδεικτικά στοιχεία.

3.2.Δ.2 Πιστοποιήσεις περιβαλλοντικής διαχείρισης

Ο διαγωνιζόμενος, σε περίπτωση νομικού ή φυσικού προσώπου το ίδιο, ή σε περίπτωση σύμπραξης/ένωσης προσώπων τα μέλη της αθροιστικά, πρέπει να διαθέτει πιστοποιητικό περιβαλλοντικής διαχείρισης κατά ISO 14001 ή ισοδύναμο, ή άλλο αποδεικτικό ότι πληροί ισοδύναμες απαιτήσεις περιβαλλοντικής συμμόρφωσης. Σε περίπτωση επίκλησης της τεχνικής ή επαγγελματικής ικανότητας άλλου οικονομικού φορέα ο παρέχων τη στήριξη, πρέπει να διαθέτει πιστοποιητικό ή αποδεικτικό σύμφωνα με τα παραπάνω αναφερόμενα.

Το βάρος της απόδειξης του «ισοδυνάμου» φέρει ο επικαλούμενος αυτό, ο οποίος υποχρεούται να συμπεριλάβει στην προσφορά του όλα τα σχετικά αποδεικτικά στοιχεία.

3.2.Δ.3 Πιστοποιήσεις διαχείρισης υγιεινής και ασφάλειας

Ο διαγωνιζόμενος, σε περίπτωση νομικού ή φυσικού προσώπου το ίδιο, ή σε περίπτωση σύμπραξης/ένωσης προσώπων τα μέλη της αθροιστικά, πρέπει να διαθέτει πιστοποιητικό διαχείρισης υγιεινής και ασφάλειας κατά ISO 45001 ή ισοδύναμο, ή άλλο αποδεικτικό ότι πληροί ισοδύναμες απαιτήσεις διαχείρισης υγιεινής και ασφάλειας. Σε περίπτωση επίκλησης της τεχνικής ή επαγγελματικής ικανότητας άλλου οικονομικού φορέα ο παρέχων τη στήριξη, πρέπει να διαθέτει πιστοποιητικό ή αποδεικτικό σύμφωνα με τα παραπάνω αναφερόμενα.

Το βάρος της απόδειξης του «ισοδυνάμου» φέρει ο επικαλούμενος αυτό, ο οποίος υποχρεούται να συμπεριλάβει στην προσφορά του όλα τα σχετικά αποδεικτικά στοιχεία.

3.2.Δ.4 Λοιπές πιστοποιήσεις

Ο διαγωνιζόμενος, σε περίπτωση νομικού ή φυσικού προσώπου το ίδιο, ή σε περίπτωση σύμπραξης/ένωσης προσώπων τα μέλη της αθροιστικά, πρέπει να διαθέτει πιστοποιητικό διαχείρισης υγιεινής και ασφάλειας κατά ISO 27001 ή ισοδύναμο, ή άλλο αποδεικτικό ότι πληροί ισοδύναμες απαιτήσεις διαχείρισης υγιεινής και ασφάλειας. Σε περίπτωση επίκλησης της τεχνικής ή επαγγελματικής ικανότητας άλλου οικονομικού φορέα ο παρέχων τη στήριξη, πρέπει να διαθέτει πιστοποιητικό ή αποδεικτικό σύμφωνα με τα παραπάνω αναφερόμενα.

Το βάρος της απόδειξης του «ισοδυνάμου» φέρει ο επικαλούμενος αυτό, ο οποίος υποχρεούται να συμπεριλάβει στην προσφορά του όλα τα σχετικά αποδεικτικά στοιχεία.

3.3 Μη συνδρομή λόγων αποκλεισμού

Κάθε οικονομικός φορέας αποκλείεται από τη συμμετοχή στο Διαγωνισμό σύναψης σύμβασης, εφόσον συντρέχει στο πρόσωπό του (εάν πρόκειται για μεμονωμένο φυσικό ή νομικό πρόσωπο) ή σε ένα από τα μέλη του (εάν πρόκειται περί σύμπραξης/ένωσης φυσικών ή νομικών προσώπων) κάποιος ή κάποιοι από τους λόγους που αναφέρονται:

- α. στο επισυναπτόμενο στην παρούσα σχετικό υπόδειγμα Υπεύθυνης Δήλωσης περί Μη Συνδρομής Λόγων Αποκλεισμού (ΥΔΜΣΛΑ) προς συμπλήρωση και υπογραφή από τους διαγωνιζόμενους,
- β. στην παρ. 2 του άρθρου 5 του ΚΕΠΥ

Για τον έλεγχο και την πιστοποίηση της μη συνδρομής των υπόψη λόγων αποκλεισμού ισχύουν τα προβλεπόμενα στην παράγραφο 6.2.Β του τεύχους 2 της Διακήρυξης.

3.4 Κώλυμα συμμετοχής του ίδιου φυσικού ή νομικού προσώπου σε περισσότερους του ενός προσφέροντες

Οι προσφορές από μέλος προσφέρουσας σύμπραξης/ένωσης προσώπων που υποβάλει ταυτόχρονα προσφορά και ως μέλος άλλης προσφέρουσας σύμπραξης/ένωσης προσώπων ή υποβάλει και μεμονωμένη προσφορά, αποκλείονται της περαιτέρω συμμετοχής στο Διαγωνισμό εάν διαπιστωθεί μέχρι και το χρονικό σημείο κατακύρωσης των αποτελεσμάτων του Διαγωνισμού η εξ αυτής της αιτίας νόθευση του ανταγωνισμού.

Στην περίπτωση που εταιρείες συνδεδεμένες μεταξύ τους υποβάλουν περισσότερες της μιας προσφορές στο Διαγωνισμό είτε ως μέλη σύμπραξης ανεξάρτητων (μη συνδεδεμένων), μεταξύ τους επιχειρήσεων είτε αυτόνομα, οι προσφορές τους αποκλείονται της περαιτέρω συμμετοχής στο Διαγωνισμό εάν διαπιστωθεί μέχρι και το χρονικό σημείο κατακύρωσης των αποτελεσμάτων του Διαγωνισμού η εξ αυτής της αιτίας νόθευση του ανταγωνισμού.

3.5 Στήριξη στις ικανότητες άλλων οντοτήτων

Εφόσον οι προσφέροντες θα ήθελαν να επικαλεσθούν τη χρηματοοικονομική, τεχνική ή/και επαγγελματική ικανότητα Τρίτων προκειμένου να καλύψουν τις προϋποθέσεις συμμετοχής που καθορίζονται στις παραπάνω αντίστοιχες παραγράφους, υποχρεούνται να υποβάλουν τα στοιχεία που αποδεικνύουν την ανωτέρω ικανότητα και να δηλώσουν ότι δεσμεύονται να παράσχουν όλες τις απαιτούμενες από την παρούσα Πρόσκληση και τη Διακήρυξη εγγυήσεις.

Ειδικότερα στην περίπτωση αυτή, ο προσφέρων έχει την υποχρέωση να αποδείξει με κάθε πρόσφορο τρόπο ότι θα έχει στη διάθεσή του, καθ' όλη τη διάρκεια της σύμβασης, όλα τα απαραίτητα μέσα για την εκτέλεσή της. Τα εν λόγω αποδεικτικά μέσα μπορεί να είναι, ενδεικτικά, έγκυρο ιδιωτικό συμφωνητικό μεταξύ του προσφέροντος και του επικαλούμενου Τρίτου ή παρουσίαση εγγυήσεων άλλης μορφής, προκειμένου η ανωτέρω απαιτούμενη ικανότητα να αποδεικνύεται επαρκώς και κατά τρόπο ικανοποιητικό για τη ΔΕΗ. Τα εν λόγω αποδεικτικά μέσα θα πρέπει να συμπεριληφθούν στο Φάκελο Β της προσφοράς.

Το αντικείμενο της συνεργασίας μεταξύ του προσφέροντος και του Τρίτου, καθώς και οι παρασχεθείσες εγγυήσεις από τον Τρίτο προς τον προσφέροντα θα συμπεριληφθούν, εφόσον αυτός επιλεγεί ανάδοχος, στη σύμβαση.

Στις ως άνω περιπτώσεις, σύμφωνα με την παρ. 3 του άρθρου 5 του ΚΕΠΥ, οι παρέχοντες τη στήριξη πρέπει να πληρούν τα αντίστοιχα κριτήρια επιλογής και μη συνδρομής λόγω αποκλεισμού με τον προσφέροντα στον οποίο παρέχουν τη στήριξη. Προς τούτο στις προσφορές πρέπει να συμπεριλαμβάνονται, συμπληρωμένα και υπογεγραμμένα από εκπρόσωπο του παρέχοντος τη στήριξη, τα ακόλουθα:

- Στο Φάκελο Α:
 - Δήλωση νομιμοποίησης του παρέχοντος τη στήριξη σύμφωνα με το επισυναπτόμενο στη διακήρυξη σχετικό υπόδειγμα
 - Η ΥΔΜΣΛΑ
- Στο Φάκελο Β:
 - Τα δικαιολογητικά των παραγράφων 6.3.1 και 6.3.2 του τεύχους 2 της Διακήρυξης ανάλογα με το είδος της επικαλούμενης στήριξης

Επιπλέον, στην περίπτωση που η παρεχόμενη στήριξη αφορά στην πλήρωση του κριτηρίου που σχετίζεται με την εκτέλεση παρόμοιων ή ίδιων έργων οι παρέχοντες τη στήριξη θα εκτελέσουν το αντικείμενο της σύμβασης για το οποίο παρέχουν τις συγκεκριμένες ικανότητες.

Αποσαφηνίζεται ότι εάν ο διαγωνιζόμενος επικαλείται την ικανότητα υπερβολάβων του για την πλήρωση κριτηρίων επιλογής, οι υπερβολάβοι αυτοί θεωρούνται Τρίτοι και ισχύουν τα παραπάνω.

Άρθρο 4

Εναλλακτικές προσφορές - Αποκλίσεις – Ισοδύναμες τεχνικά λύσεις

- 4.1 Εναλλακτικές προσφορές
Εναλλακτικές προσφορές δεν γίνονται δεκτές
- 4.2 Εμπορικές Αποκλίσεις
Δεν επιτρέπονται αποκλίσεις από τους Εμπορικούς και Οικονομικούς Όρους της Διακήρυξης και οι προσφορές θα πρέπει να συμμορφώνονται πλήρως προς τους αντίστοιχους όρους και τις απαιτήσεις της.
- 4.3 Τεχνικές Αποκλίσεις
Δεν επιτρέπονται τεχνικές αποκλίσεις από τις τεχνικές προδιαγραφές της διακήρυξης.

Άρθρο 5

Τύπος σύμπραξης/ένωσης φυσικών ή/και νομικών προσώπων

Στην περίπτωση που προσφέρων είναι σύμπραξη/ένωση φυσικών ή/και νομικών προσώπων, η κατακύρωση της σύμβασης θα γίνει στο όνομα όλων των μελών της σύμπραξης/ένωσης και θα τεθεί διάταξη στο συμφωνητικό της σύμβασης σύμφωνα με την οποία τα μέλη της σύμπραξης/ένωσης ενέχονται και ευθύνονται έναντι της ΔΕΗ ενιαία, αδιαίρετα, αλληλέγγυα και σε ολόκληρο το καθένα χωριστά, θα εκπροσωπούνται από κοινό εκπρόσωπο και θα ελέγχεται από τη ΔΕΗ η ουσιαστική

συμμετοχή στη σύμπραξη/ένωση όλων των μελών της σε όλη τη διάρκεια ισχύος της σύμβασης.

Στην περίπτωση που η προσφέρουσα σύμπραξη/ένωση είναι όμιλος επιχειρήσεων (άτυπη σύμπραξη/ένωση προσώπων χωρίς φορολογική και νομική υπόσταση) η προσφορά πρέπει να είναι διαμορφωμένη κατά τρόπο, ώστε να εξασφαλίζεται η χωριστή τιμολόγηση από τα μέλη του ομίλου σύμφωνα με την Ελληνική φορολογική νομοθεσία και πρακτική.

Στην αντίθετη περίπτωση όπου η προσφορά δεν πληροί την ανωτέρω προϋπόθεση, εφόσον ο προσφέρων επιλεγεί ως ανάδοχος υποχρεούται πριν την υπογραφή της σύμβασης να περιβληθεί νομικό/ φορολογικό τύπο που θα επιτρέπει την από κοινού τιμολόγηση και τότε για την υπογραφή της σύμβασης απαιτείται, επιπλέον, η κατάθεση επικυρωμένου αντιγράφου του εγγράφου που θα αποδεικνύει ότι ικανοποιείται η προαναφερθείσα απαίτηση.

Άρθρο 6 **Χρηματοδότηση αντικειμένου σύμβασης**

Προϋπολογισμός Επένδυσης του έτους 2022 της ΔΕΗ/ΔΕΘΥΠ/ΑΗΣ Κερατέας-Λαυρίου.

Άρθρο 7 **Παραλαβή στοιχείων Διαγωνισμού**

7.1 Τα τεύχη της Διακήρυξης, όπως αυτά αναφέρονται στο άρθρο 1 του τεύχους 2 της Διακήρυξης, διατίθενται ηλεκτρονικά, σύμφωνα με τα προβλεπόμενα στην παρ. 4 του άρθρου 15 του ΚΕΠΥ, μέσω της επίσημης ιστοσελίδας (site) της Επιχείρησης: <https://eprocurement.dei.gr> - 1200078237 όπου και θα παραμείνουν αναρτημένα μέχρι τη λήξη της προθεσμίας υποβολής των προσφορών.

7.2 Οι ενδιαφερόμενοι οικονομικοί φορείς, οι οποίοι έχουν εγγραφεί στο σύστημα ως παραλήπτες της Διακήρυξης, μπορούν να ζητούν διευκρινίσεις σχετικά με το περιεχόμενο των τευχών του παρόντος Διαγωνισμού, το αργότερο μέχρι και δύο (2) ημέρες πριν από τη λήξη της προθεσμίας υποβολής των προσφορών.

Αιτήματα παροχής πληροφοριών ή διευκρινίσεων ή πραγματοποίησης επιτόπιας επίσκεψης που υποβάλλονται εκτός των ανωτέρω προθεσμιών δεν εξετάζονται.

Για τη διασφάλιση της αξιόπιστης και έγκαιρης ενημέρωσης όλων των ενδιαφερομένων για τυχόν διευκρινίσεις, συμπληρώσεις ή και μεταβολές όρων του Διαγωνισμού, οι ενδιαφερόμενοι οικονομικοί φορείς πρέπει κατά την παραλαβή της Διακήρυξης να καταχωρούν στο σύστημα τα ζητούμενα στοιχεία επικοινωνίας. Σε περίπτωση που τα στοιχεία αυτά δεν είναι ακριβή ή η Διακήρυξη δεν έχει παραληφθεί άμεσα από το σύστημα, η ΔΕΗ ουδεμία ευθύνη φέρει για τη μη έγκαιρη και αξιόπιστη ενημέρωση του οικείου οικονομικού φορέα.

- 7.3 Το αργότερο μέχρι και τρεις (3) ημέρες πριν από τη λήξη της προθεσμίας υποβολής των προσφορών, η ΔΕΗ θα παράσχει σε όλους όσους έχουν παραλάβει τη σχετική Διακήρυξη τις απαραίτητες διευκρινίσεις και τυχόν συμπληρωματικά στοιχεία σχετικά με τις προδιαγραφές και τους όρους του Διαγωνισμού και του σχεδίου σύμβασης.
Κανένας υποψήφιος δεν μπορεί σε οποιαδήποτε περίπτωση να επικαλεστεί προφορικές απαντήσεις εκ μέρους της ΔΕΗ.

Θερμοηλεκτρική &
Υδροηλεκτρική
Παραγωγή

ΔΕΘΥΠ / ΑΗΣ Κερατέας- Λαυρίου



Αριθμός Διακήρυξης: ΑΗΣ Κ-Λ. 1200078327

Αντικείμενο: Αναβάθμιση – Επέκταση δικτύου οπτικών
ινών στον ΑΗΣ Κερατέας-Λαυρίου

**ΟΡΟΙ ΚΑΙ ΟΔΗΓΙΕΣ
ΔΙΑΓΩΝΙΣΜΟΥ ΜΕ ΑΝΟΙΚΤΗ ΔΙΑΔΙΚΑΣΙΑ**

ΤΕΥΧΟΣ 2 ΑΠΟ 8

Περιεχόμενα

Άρθρο 1	4
Τεύχη και έγγραφα της Διακήρυξης.....	4
Άρθρο 2	4
Προϋπολογισμός αντικειμένου Διαγωνισμού - Σύστημα προσφοράς	4
Άρθρο 3	6
Χρόνος Ισχύος Προσφοράς	6
Άρθρο 4	7
Εγγύηση Συμμετοχής	7
Άρθρο 5	9
Υποβαλλόμενα Στοιχεία	9
Άρθρο 6	9
Περιεχόμενο προσφοράς.....	9
6.1 Απαιτήσεις για το περιεχόμενο της προσφοράς	9
6.1.1 Γενικές απαιτήσεις.....	9
6.1.1.1 Κατάρτιση προσφοράς – Φάκελοι- Περιεχόμενα	9
6.1.1.2 Υπογραφή προσφοράς	10
6.1.1.3 Εχεμύθεια – εμπιστευτικές πληροφορίες.....	10
6.1.1.4 Ισχύς Δηλώσεων και δικαιολογητικών	11
6.1.1.5 Μη προσκόμιση στοιχείων και δικαιολογητικών – ψευδείς δηλώσεις ή ανακριβή δικαιολογητικά.....	11
6.1.2 Ειδικές απαιτήσεις	12
6.1.2.1 Αποκλίσεις από τους Εμπορικούς και Οικονομικούς Όρους της Διακήρυξης.....	
6.1.3 Εναλλακτικές προσφορές	
6.2 Δικαιολογητικά και στοιχεία Φακέλου Α	12
A. Περιεχόμενα Φακέλου Α.....	12
6.2.1 Εγγυητικές Επιστολές	12
6.2.2 Δήλωση νομιμοποίησης προσφέροντος.....	12
6.2.3 Δήλωση αποδοχής όρων Διαγωνισμού και ισχύος προσφοράς	12
6.2.4 Υπεύθυνη Δήλωση περί Μη Συνδρομής Λόγων Αποκλεισμού (ΥΔΜΣΛΑ).....	13
6.2.5 Διευκρινίσεις για προσφορές από συμπράξεις/ενώσεις φυσικών ή/και νομικών προσώπων.....	13
6.2.6 Δήλωση για Χρηματοδοτική Πρόταση	13
6.2.7 Δηλώσεις τυχόν τρίτου που παρέχει στήριξη	13
B. Προσκόμιση δικαιολογητικών και στοιχείων	14
I. Αποδεικτικά νομιμοποίησης προσφέροντος.....	14
II. Αποδεικτικά που σχετίζονται με ποινικές καταδίκες.....	14
III. Αποδεικτικά που σχετίζονται με καταβολή φόρων ή εισφορών κοινωνικής ασφάλισης.....	15
IV. Αποδεικτικά που σχετίζονται με φερεγγυότητα, σύγκρουση συμφερόντων ή επαγγελματικό παράπτωμα:	15
6.3 Ο Φάκελος Β θα περιέχει:	17
6.3.1 Αποδεικτικά καταλληλότητας	16
6.3.2 Αποδεικτικά τεχνικής και επαγγελματικής ικανότητας	17

6.3.3	Συστήματα διασφάλισης ποιότητας, πρότυπα περιβαλλοντικής διαχείρισης, υγιεινής και ασφάλειας κ.λπ.	17
6.3.4	Υποπρομηθευτές/υποκατασκευαστές ή υπεργολάβοι	17
6.3.5	Στήριξη στις ικανότητες άλλων οντοτήτων	18
6.3.6	Προσφορές σύμπραξης/ένωσης	18
6.3.7	Γνώση τοπικών συνθηκών	18
6.4	Περιεχόμενα Φακέλου Γ (Οικονομική Προσφορά)	18
Άρθρο 7		19
	Παραλαβή, Αποσφράγιση, Τυπική και Τεχνική Αξιολόγηση Προσφορών	19
7.1	Παραλαβή προσφορών	19
7.2	Παρουσία εκπροσώπων διαγωνιζομένων κατά τις αποσφραγίσεις των Φακέλων των προσφορών	19
7.3	Αποσφράγιση προσφορών – πρόσβαση συμμετεχόντων	19
7.4	Τυπική και Τεχνική Αξιολόγηση προσφορών	20
7.4.2 Έλεγχος συμμόρφωσης προσφορών με τα κριτήρια επιλογής, τις τεχνικές απαιτήσεις και τους εν γένει εμπορικούς όρους της Διακήρυξης.	20
7.5	Διαχείριση απορριφθεισών προσφορών	22
Άρθρο 8		23
	Οικονομική Αξιολόγηση Προσφορών	23
8.1	Διαδικασία αξιολόγησης προσφορών	23
8.2	Αποσφράγιση Οικονομικών Προσφορών – Πρόσβαση συμμετεχόντων - Αξιολόγηση	24
Άρθρο 9		25
	Ενστάσεις Προσφερόντων	25
Άρθρο 10		26
	Κατακύρωση – Ματαίωση Διαγωνισμού	26
	Αναγγελία Ανάθεσης	26
Άρθρο 11		27
	Περιεχόμενο και υπογραφή Σύμβασης	27
Άρθρο 12		28
	Επιφυλάξεις και Δικαιώματα ΔΕΗ	28

ΟΡΟΙ ΚΑΙ ΟΔΗΓΙΕΣ ΔΙΑΓΩΝΙΣΜΟΥ ΜΕ ΑΝΟΙΚΤΗ ΔΙΑΔΙΚΑΣΙΑ

Άρθρο 1 **Τεύχη και έγγραφα της Διακήρυξης**

1.1 Η παρούσα Διακήρυξη, αποτελείται από το σύνολο των παρακάτω τευχών:

1. Πρόσκληση
2. Όροι και Οδηγίες Διαγωνισμού μετά των ακόλουθων Παραρτημάτων:
 - Παράρτημα I: Έντυπα οικονομικής Προσφοράς στα οποία συμπεριλαμβάνονται:
 - α. Τιμολόγιο Προσφοράς (για συμπλήρωση)
 - β. Προμέτρηση – Προϋπολογισμός Προσφοράς (για συμπλήρωση)
 - Παράρτημα II: Πίνακας Κατανομής Τιμήματος (Σε περίπτωση σύμπραξης/ένωσης)
3. Σχέδιο Συμφωνητικού Σύμβασης
4. Ειδικοί Όροι Σύμβασης
5. Τεχνική Προδιαγραφή
6. Γενικοί Όροι Σύμβασης
7. Ασφαλίσεις
8. Υποδείγματα, που περιλαμβάνουν:
 - α. Δηλώσεις νομιμοποίησης:
 - α1. προσφέροντος και
 - α2. τυχόν παρέχοντος στήριξη
 - β. Δήλωση αποδοχής όρων Διακήρυξης και χρόνου ισχύος προσφοράς
 - γ. Υπεύθυνη Δήλωση περί Μη Συνδρομής Λόγων Αποκλεισμού (ΥΔΜΣΛΑ)
 - δ. Δήλωση συνυπευθυνότητας για Συμπράξεις
 - ε. Εγγυητική Επιστολή Συμμετοχής στο Διαγωνισμό
 - στ. Εγγυητική Επιστολή Καλής Εκτέλεσης

1.2 Η σειρά με την οποία αναφέρονται τα παραπάνω τεύχη καθορίζει τη σειρά ισχύος των όρων καθενός απ' αυτά, σε περίπτωση που διαπιστωθούν διαφορές στο κείμενο ή στην ερμηνεία των όρων δύο ή περισσότερων τευχών. Το ίδιο ισχύει και για τη σειρά ισχύος μεταξύ των τευχών και των παραρτημάτων/προσαρτημάτων τους.

Άρθρο 2 **Προϋπολογισμός αντικειμένου Διαγωνισμού - Σύστημα προσφοράς**

- 2.1 Ο Προϋπολογισμός του αντικειμένου του Διαγωνισμού ανέρχεται σε 63.000,00 Ευρώ, μη συμπεριλαμβανομένου ΦΠΑ.
Ο Προϋπολογισμός αυτός δεν αποτελεί το ανώτατο όριο προσφοράς.

2.2 Ο διαγωνισμός διενεργείται με το Σύστημα Προσφοράς με ελεύθερη συμπλήρωση ανοικτού Τιμολογίου.

2.2.1 Οι Προσφέροντες προσφέρουν τιμές συμπληρώνοντας, τα ασυμπλήρωτα «Τιμολόγιο Προσφοράς» και «Προμέτρηση – Προϋπολογισμός Προσφοράς», με τις προσφερόμενες από αυτούς τιμές.

2.2.2 Το «Τιμολόγιο Προσφοράς» αποτελεί το κύριο έγγραφο της προσφοράς του Προσφέροντος και όλες οι τιμές μονάδας που προσφέρονται με αυτό πρέπει να συμπληρωθούν ολογράφως και αριθμητικώς. Αν υπάρχει ασυμφωνία μεταξύ της ολόγραφης και αριθμητικής τιμής, υπερισχύει η ολόγραφη. Η μη συμπλήρωση έστω και μιας τιμής μονάδας καθιστά την προσφορά अपαράδεκτη.

Οι τιμές μονάδας που προσφέρει καθένας Προσφέρων στο «Τιμολόγιο Προσφοράς» περιλαμβάνουν οπωσδήποτε και τα γενικά έξοδα, το όφελος και λοιπές επιβαρύνσεις του Προσφέροντος, όπως αυτές περιγράφονται στα άρθρα 33 και 37 των Γενικών Όρων της Σύμβασης.

Το τεύχος «Προμέτρηση – Προϋπολογισμός Προσφοράς», αποτελεί συμπληρωματικό έγγραφο της προσφοράς και πρέπει να συμπληρωθούν από τον Προσφέροντα όλα τα κονδύλια αυτού. Σε περίπτωση που κάποιες τιμές του τεύχους «Προμέτρηση – Προϋπολογισμός Προσφοράς» είναι διαφορετικές από εκείνες που έχουν αναγραφεί στο τεύχος «Τιμολόγιο Προσφοράς» για τις ίδιες εργασίες, ή σε περίπτωση λογιστικών σφαλμάτων στο Τεύχος «Προμέτρηση – Προϋπολογισμός Προσφοράς», οι σχετικές εγγραφές θα διορθώνονται από την Επιτροπή Αξιολόγησης, βάσει του τεύχους «Τιμολόγιο Προσφοράς» και η προσφορά θα ισχύει όπως θα διαμορφωθεί μετά τις παραπάνω διορθώσεις της Επιτροπής Αξιολόγησης. Στην περίπτωση αυτή, όπου εφεξής γίνεται παραπομπή στην προσφορά, ή σε επιμέρους στοιχεία της, θα νοείται η παραπομπή στη διορθωμένη προσφορά.

Στο τεύχος «Προμέτρηση – Προϋπολογισμός Προσφοράς», θα συμπληρώνονται τα ακόλουθα:

- α. Οι τιμές μονάδας όπως προσφέρονται με το «Τιμολόγιο Προσφοράς».
- β. Το αποτέλεσμα του πολλαπλασιασμού των ποσοτήτων επί τις τιμές, που διαμορφώνει την δαπάνη για κάθε εργασία (κονδύλιο) χωριστά.
- γ. Τα επιμέρους αθροίσματα των δαπανών, καθώς και το γενικό άθροισμα του συνόλου των δαπανών το οποίο θα αποτελεί τη συνολική δαπάνη του Έργου που προβλέπεται με την προσφορά.

Απαγορεύεται κάθε διόρθωση, διαγραφή ή προσθήκη στις τιμές που έχουν ήδη συμπληρωθεί στο τεύχος «Τιμολόγιο Προσφοράς» ή στα ποσά του τεύχους «Προμέτρηση – Προϋπολογισμός Προσφοράς».

- 2.3 Οι προσφέροντες συμπληρώνουν την οικονομική τους προσφορά ως προς τη μορφή και το περιεχόμενο με βάση τα επισυναπτόμενα στη Διακήρυξη έντυπα οικονομικής προσφοράς χωρίς σχόλια, όρους και προϋποθέσεις. Η συμπλήρωση των οικονομικών στοιχείων στα παραπάνω έντυπα πρέπει απαραίτητα να γίνει με ευκρίνεια.
- 2.4 Οι προσφέροντες υποχρεούνται να προσφέρουν τιμές/τίμημα αποκλειστικά σε ΕΥΡΩ. Σε περίπτωση μη συμμόρφωσης του προσφέροντα με την απαίτηση αυτή, η προσφορά του θα απορριφθεί. Με ποινή την ακυρότητα των αντίστοιχων προσφορών, αποκλείεται η κατά οποιοδήποτε τρόπο εξάρτηση των προσφερομένων τιμών από την ισοτιμία του νομίσματος της προσφοράς με οποιοδήποτε άλλο νόμισμα.
- 2.5 Όλα τα ποσά της οικονομικής προσφοράς πρέπει να αναγράφονται αριθμητικώς και ολογράφως στις κατάλληλες θέσεις. Σε περίπτωση όμως διαφορών μεταξύ τους, θα υπερισχύουν οι ολόγραφες τιμές.
- 2.6 Οι πιο πάνω τιμές των προσφορών είναι σταθερές και δεν θα υπόκεινται σε οποιαδήποτε αναπροσαρμογή καθ' όλη τη διάρκεια ισχύος της προσφοράς και της σύμβασης. Προσφορές οι οποίες περιλαμβάνουν τιμές με αναπροσαρμογή θα απορρίπτονται
- 2.7 Τα χρησιμοποιούμενα έντυπα οικονομικής προσφοράς με την παρούσα Διακήρυξη είναι τα εξής:
- α. Τιμολόγιο Προσφοράς (για συμπλήρωση)
 - β. Προμέτρηση – Προϋπολογισμός Προσφοράς (για συμπλήρωση)

Άρθρο 3 **Χρόνος Ισχύος Προσφοράς**

- 3.1 Οι προσφέροντες δεσμεύονται με την προσφορά τους για χρονικό διάστημα **εκατόν είκοσι (120) ημερών**. Η προθεσμία ισχύος άρχεται από την επομένη της καταληκτικής ημερομηνίας υποβολής των προσφορών. Επίσης δεσμεύονται ότι η προσφορά τους είναι οριστική, μη δυνάμενη κατά τη διάρκεια της αρχικής ισχύος της ή όπως αυτή θα παραταθεί σύμφωνα με τα παρακάτω, να αποσυρθεί ή να τροποποιηθεί, καθώς και ότι δεν μπορούν να απαιτήσουν οποιαδήποτε αναπροσαρμογή των τιμών της μετά την τυχόν ανάθεση της σύμβασης.
- Οι προσφέροντες αποδέχονται με τη συμμετοχή τους στο Διαγωνισμό την παράταση της ισχύος της προσφοράς τους κατά διαδοχικά διαστήματα τριάντα (30) ημερών ή, κατόπιν αιτήματος της ΔΕΗ και συναίνεσης του διαγωνιζομένου, κατά μεγαλύτερα χρονικά διαστήματα από την εκάστοτε ημερομηνία λήξης της ισχύος της και μέχρι την ολοκλήρωση της διαγωνιστικής διαδικασίας σύμφωνα με το άρθρο 10 του παρόντος τεύχους, εκτός εάν προ της εκάστοτε κατά τα ως άνω λήξεως αυτής, ο προσφέρων δηλώσει το αντίθετο και δεν την παρατείνει. Αποσαφηνίζεται ότι, μη αποδοχή της παράτασης της ισχύος είναι αποδεκτή μόνο μετά τη συμπλήρωση του εκάστοτε χρονικού διαστήματος ισχύος της προσφοράς, όπως αυτό έχει διαμορφωθεί βάσει των ανωτέρω, και εφόσον ο διαγωνιζόμενος

γνωστοποιήσει στην Επιχείρηση με έντυπη ή ψηφιακή (e-mail) επιστολή ή τηλεομοιοτυπία (fax), πριν από την αντίστοιχη λήξη, τη μη ανανέωση της ισχύος της.

Για παράταση της ισχύος της προσφοράς πέραν των ένδεκα (11) μηνών από την καταληκτική ημερομηνία υποβολής των προσφορών, απαιτείται η προηγούμενη έγγραφη συναίνεση του διαγωνιζομένου και του εκδότη της Εγγυητικής Επιστολής Συμμετοχής (ΕΕΣ).

Επίσης, οι προσφέροντες αποδέχονται με τη συμμετοχή τους στο Διαγωνισμό ότι η προσφορά τους παραμένει σε ισχύ, μετά τη γνωστοποίηση της απόφασης κατακύρωσης, για όσο χρονικό διάστημα καθυστερεί η υπογραφή της σύμβασης με υπαιτιότητα του υποψήφιου αναδόχου. Η ΔΕΗ μετά την παρέλευση της προθεσμίας υπογραφής της σύμβασης δύναται να προβεί στην κατάπτωση της ΕΕΣ.

- 3.2 Σε περίπτωση παράτασης του Διαγωνισμού οι προσφορές που έχουν ήδη υποβληθεί μπορούν να επιστραφούν επί αποδείξει στους διαγωνιζόμενους και μετά από σχετικό αίτημά τους.

Αν δεν ζητηθεί από τους διαγωνιζόμενους η επιστροφή τους και παραμείνουν στην Υπηρεσία που διενεργεί το Διαγωνισμό, θα ισχύουν, ως έχουν, και για την παράταση του Διαγωνισμού.

Στην περίπτωση αυτή οι διαγωνιζόμενοι πρέπει να υποβάλουν μέχρι τη νέα ημερομηνία/ώρα αποσφράγισης των προσφορών εκ νέου τυχόν δηλώσεις, δικαιολογητικά και στοιχεία των οποίων η ισχύς δεν επαρκεί μέχρι τη νέα ως άνω ημερομηνία.

Άρθρο 4 Εγγύηση Συμμετοχής

- 4.1 Για τη συμμετοχή στο Διαγωνισμό πρέπει να κατατεθεί από κάθε προσφέροντα εγγύηση συμμετοχής υπό μορφή Εγγυητικής Επιστολής Συμμετοχής (ΕΕΣ), σύμφωνα με το επισυναπτόμενο υπόδειγμα της Επιχείρησης, η οποία να έχει εκδοθεί από πιστωτικά ή χρηματοδοτικά ιδρύματα ή ασφαλιστικές επιχειρήσεις κατά την έννοια των περιπτώσεων β και γ της παρ. 1 του άρθρου 14 του ν. 4364/2016, της αποδοχής της ΔΕΗ, την οποία η Επιχείρηση δεν μπορεί να αρνηθεί αδικαιολόγητα, που λειτουργούν νόμιμα σε:

- α. ένα κράτος – μέλος της Ευρωπαϊκής Ένωσης (Ε.Ε.), ή
- β. ένα κράτος – μέλος του Ευρωπαϊκού Οικονομικού Χώρου (Ε.Ο.Χ.) ή
- γ. τρίτες χώρες που έχουν υπογράψει και κυρώσει τη Συμφωνία περί Δημοσίων Συμβάσεων - ΣΔΣ (Government Procurement Agreement - GPA) του Παγκόσμιου Οργανισμού Εμπορίου (Π.Ο.Ε.)

και έχουν σύμφωνα με τις ισχύουσες διατάξεις, αυτό το δικαίωμα.

Μπορεί επίσης να εκδίδεται από το Ταμείο Μηχανικών Εργοληπτών Δημοσίων Έργων (Τ.Μ.Ε.Δ.Ε.) ή να παρέχεται με γραμμάτιο του Ταμείου Παρακαταθηκών και Δανείων με παρακατάθεση σε αυτό του αντίστοιχου χρηματικού ποσού.

4.2 Η αξία της ως άνω ΕΕΣ θα ανέρχεται στο ποσό των **χιλίων διακοσίων εξήντα Euro (1.260,00€)**.

Οι διαγωνιζόμενοι δύνανται να καταθέσουν περισσότερες από μια ΕΕΣ προκειμένου να καλύπτουν αθροιστικά το σύνολο της αξίας που ζητείται με τη Διακήρυξη. Σε περίπτωση που ο διαγωνιζόμενος είναι σύμπραξη/ένωση φυσικών ή/και νομικών προσώπων η/οι ΕΕΣ μπορεί να εκδίδεται/ονται υπέρ της σύμπραξης/ένωσης ή και υπέρ ενός μέλους αυτής.

4.3 Η παραπάνω εγγύηση θα ισχύει τουλάχιστον κατά τριάντα (30) ημέρες περισσότερο από την ισχύ της προσφοράς, όπως αυτή διαμορφώνεται βάσει της παραπάνω παραγράφου 3.1, και θα επιστρέφεται μετά την ανάδειξη του αναδόχου σε όλους τους προσφέροντες, πλην αυτού ο οποίος θα επιλεγεί ανάδοχος, του οποίου η εγγύηση συμμετοχής στο Διαγωνισμό θα του αποδοθεί, μετά την κατάθεση της εγγύησης καλής εκτέλεσης του αντικειμένου, κατά την υπογραφή της σύμβασης. Σε περίπτωση παράτασης της ισχύος της προσφοράς πέραν των έντεκα (11) μηνών από την καταληκτική ημερομηνία υποβολής των προσφορών, για αντίστοιχη παράταση της ισχύος της ΕΕΣ απαιτείται προηγούμενη έγγραφη δήλωση παράτασης ισχύος της από τον εκδότη αυτής.

4.4 Η εν λόγω Εγγυητική Επιστολή, εφόσον δεν θα υπάρξει λόγος να καταπέσει υπέρ της ΔΕΗ, σύμφωνα με τους όρους της Διακήρυξης, θα επιστρέφεται στον εκδότη της, αν:

- α. Η προσφορά του διαγωνιζόμενου κριθεί σε οποιοδήποτε στάδιο του Διαγωνισμού οριστικά μη αποδεκτή.
- β. Μετά τη λήξη ισχύος της προσφοράς του, ο διαγωνιζόμενος δεν παρατείνει την ισχύ της.

4.5 Ειδικά, μετά την αποσφράγιση των οικονομικών προσφορών και την κατάταξή τους κατά σειρά μειοδοσίας, η ΕΕΣ στο Διαγωνισμό δύναται να επιστραφεί σε κάθε προσφέροντα, που με αίτησή του ζητήσει την επιστροφή της πριν τη συμπλήρωση του χρόνου ισχύος της, εφόσον δεν πιθανολογείται ότι, μετά από ενδεχόμενη ανατροπή του αποτελέσματος του Διαγωνισμού, θα επιλεγεί ως ανάδοχος ο υπόψη προσφέρων.

4.6 Η υπόψη Εγγυητική Επιστολή καταπίπτει στο σύνολό της υπέρ της ΔΕΗ στις ακόλουθες περιπτώσεις:

- μη συμμόρφωσης καθ' οιονδήποτε τρόπο του διαγωνιζόμενου ως προς τις υποχρεώσεις του όπως αυτές απορρέουν από τη διαγωνιστική διαδικασία,
- γνωστοποίησης, κατά τη διάρκεια της διαγωνιστικής διαδικασίας, προϋποθέσεων, οι οποίες δεν περιλαμβάνονταν στην αρχική προσφορά, για διατήρησή της σε ισχύ μέχρι τη λήξη της εκάστοτε αποδεχθείσας προθεσμίας ισχύος της, σύμφωνα με την παράγραφο 3.1 του παρόντος τεύχους,
- αποχώρησης του διαγωνιζόμενου νωρίτερα από τη λήξη ισχύος της προσφοράς του και
- άρνησης υπογραφής της σύμβασης από το μειοδότη.

Σημειώνεται ότι η ΕΕΣ δεν καταπίπτει εάν ο διαγωνιζόμενος, γνωστοποιήσει ότι η ισχύς της προσφοράς του δεν ανανεώνεται, σύμφωνα με την παράγραφο 3.1 του παρόντος τεύχους.

Άρθρο 5 Υποβαλλόμενα Στοιχεία

5.1 Όλα τα έγγραφα που θα υποβληθούν από τους προσφέροντες στο Διαγωνισμό θα είναι συνταγμένα στην Ελληνική γλώσσα.

Ειδικότερα, τα έγγραφα που σχετίζονται με τα περιεχόμενα του Φακέλου Α των προσφορών και θα υποβληθούν από Αλλοδαπές Επιχειρήσεις μπορούν να είναι συνταγμένα στη γλώσσα της Χώρας έκδοσης και να συνοδεύονται από επίσημη μετάφραση στην Ελληνική γλώσσα, αρμοδίως επικυρωμένη.

5.2 Αντιπροσφορές δεν γίνονται δεκτές σε καμία περίπτωση.

5.3 Προσθήκες, τροποποιήσεις ή επιφυλάξεις των προσφερόντων επί των όρων που περιλαμβάνονται στα τεύχη της Διακήρυξης δεν γίνονται δεκτές και τυχόν προσφορές οι οποίες θα περιλαμβάνουν τέτοιες διαφοροποιήσεις θα αποκλείονται από το Διαγωνισμό.

Άρθρο 6 Περιεχόμενο προσφοράς

6.1 Απαιτήσεις για το περιεχόμενο της προσφοράς

6.1.1 Γενικές απαιτήσεις

6.1.1.1 Κατάρτιση προσφοράς – Φάκελοι- Περιεχόμενα

Κάθε προσφέρων οφείλει να υποβάλει την προσφορά του μέσα σε κλειστό φάκελο, ή σε άλλη κατάλληλη συσκευασία, που ονομάζεται "ΦΑΚΕΛΟΣ ΠΡΟΣΦΟΡΑΣ", στο έξω μέρος του οποίου θα αναγράφεται ο τίτλος του αντικειμένου και στο πάνω μέρος αριστερά η επωνυμία του προσφέροντος, η επαγγελματική του διεύθυνση, όνομα και τηλέφωνο αρμοδίου επικοινωνίας.

Ο Φάκελος Προσφοράς θα περιέχει τρεις άλλους Φακέλους/Συσκευασίες με τα διακριτικά Α, Β και Γ. Οι Φάκελοι/Συσκευασίες Α και Β θα είναι κλειστοί και ο Φάκελος Γ (Οικονομική Προσφορά) θα είναι σφραγισμένος. Έξω από τους εν λόγω φακέλους θα αναγράφεται ο αριθμός της διακήρυξης και τα στοιχεία του προσφέροντος.

Μέσα σε κάθε Φάκελο θα περιέχεται Πίνακας Περιεχομένων στον οποίο θα αναφέρονται όλα τα έγγραφα που περιλαμβάνονται, με την αρίθμηση βάσει του παρόντος άρθρου.

Επισημαίνεται ότι ο κάθε Φάκελος θα πρέπει να περιέχει όσα στοιχεία προβλέπονται στις αντίστοιχες παραγράφους 6.2, 6.3 και 6.4 του παρόντος άρθρου ότι υποχρεούνται να υποβάλουν οι προσφέροντες.

Η προσφορά καταρτίζεται σε 1 έντυπο πρωτότυπο.

6.1.1.2 Υπογραφή προσφοράς

Η προσφορά θα πρέπει να υπογράφεται σε όλες τις σελίδες, σχέδια κ.λπ., από πρόσωπο ή πρόσωπα τα οποία είναι προς τούτο εξουσιοδοτημένα από τον προσφέροντα σύμφωνα με τα οριζόμενα κατωτέρω (παράγραφος 6.2.2).

Η σύμπραξη/ένωση οικονομικών φορέων υποβάλλει κοινή προσφορά, η οποία υπογράφεται υποχρεωτικά, είτε από όλους τους οικονομικούς φορείς που αποτελούν τη σύμπραξη/ένωση, είτε από εκπρόσωπό τους νομίμως εξουσιοδοτημένο.

Τυχόν διορθώσεις, διαγραφές και προσθήκες, που θα αναγράφονται ευκρινώς στο περιθώριο των σελίδων της προσφοράς, ισχύουν, εφόσον θα φέρουν την υπογραφή και σφραγίδα του προσφέροντα. Στις προσφορές δεν πρέπει να υπάρχουν ξυσίματα της γραφής, υποσημειώσεις ή υστερόγραφα, μεσόστιχα, παρεμβολές στο κείμενο, κενά και συγκοπές που δεν φέρουν υπογραφή και σφραγίδα του προσφέροντα.

Όπου προβλέπεται υποβολή αντιγράφων υπερσχύει το πρωτότυπο. Η βεβαίωση της ακρίβειας των αντιγράφων γίνεται με σχετική ενυπόγραφη δήλωση στην τελευταία σελίδα αυτών του ιδίου προσώπου ή προσώπων που έχουν υπογράψει το πρωτότυπο της προσφοράς.

6.1.1.3 Εχεμύθεια – εμπιστευτικές πληροφορίες

Σε περίπτωση που στην προσφορά εμπεριέχονται στοιχεία με εμπιστευτικές πληροφορίες, τα οποία κρίνονται από το διαγωνιζόμενο ότι προστατεύονται από τεχνικό ή εμπορικό απόρρητο, τα υπόψη στοιχεία πρέπει με μέριμνα και ευθύνη του διαγωνιζόμενου να τοποθετούνται σε ειδικό υποφάκελο του σχετικού φακέλου της προσφοράς. Ο ειδικός υποφάκελος θα φέρει τη σήμανση «Εμπιστευτικά Στοιχεία Προσφοράς».

Στην περίπτωση αυτή στον αντίστοιχο Φάκελο της προσφοράς θα συμπεριλαμβάνεται, πέραν των λοιπών εγγράφων και του υπόψη υποφακέλου, και έγγραφο του διαγωνιζόμενου με το οποίο θα δηλώνονται τα εμπιστευτικά στοιχεία της προσφοράς που περιέχονται στον υποφάκελο, με ρητή αναφορά στις

επικαλούμενες σχετικές νομοθετικές, κανονιστικές ή διοικητικές διατάξεις που αιτιολογούν το χαρακτηρισμό των υπόψη στοιχείων ως εμπιστευτικών. Τα υπόψη στοιχεία θα είναι προσβάσιμα μόνον από τις αρμόδιες Επιτροπές και Υπηρεσίες της ΔΕΗ.

6.1.1.4 Ισχύς Δηλώσεων και δικαιολογητικών

Ισχύς Δηλώσεων

Όλες οι απαιτούμενες από τη Διακήρυξη Δηλώσεις των διαγωνιζομένων, οι οποίες υποβάλλονται σε υποκατάσταση δημοσίων ή ιδιωτικών εγγράφων, καθώς και οι λοιπές Δηλώσεις, είτε συμμόρφωσης με τους όρους της Διακήρυξης είτε τρίτων για συνεργασία με τον προσφέροντα θα καλύπτουν το χρονικό διάστημα μέχρι την ημερομηνία αποσφράγισης των προσφορών. Οι παραπάνω Δηλώσεις μπορεί να υπογράφονται έως δέκα (10) ημέρες πριν την καταληκτική ημερομηνία υποβολής των προσφορών.

Ισχύς δικαιολογητικών

- α) τα δικαιολογητικά που αφορούν στην περίπτωση II και στις περιπτώσεις IV α και β της κατωτέρω παραγράφου 6.2B εφόσον έχουν εκδοθεί έως τρεις (3) μήνες πριν από την υποβολή τους,
- β) τα λοιπά δικαιολογητικά που αφορούν την περίπτωση III της κατωτέρω παραγράφου 6.2B εφόσον είναι σε ισχύ κατά το χρόνο υποβολής τους, άλλως, στην περίπτωση που δεν αναφέρεται χρόνος ισχύος, να έχουν εκδοθεί κατά τα οριζόμενα στην προηγούμενη περίπτωση,
- γ) τα δικαιολογητικά που αφορούν την περίπτωση I της κατωτέρω παραγράφου 6.2B, τα αποδεικτικά ισχύουσας εκπροσώπησης σε περίπτωση νομικών προσώπων, και τα πιστοποιητικά αρμόδιας αρχής σχετικά με την ονομαστικοποίηση των μετοχών σε περίπτωση ανωνύμων εταιρειών (όπου απαιτείται) εφόσον έχουν εκδοθεί έως τριάντα (30) εργάσιμες ημέρες πριν από την υποβολή τους,
- δ) οι ένορκες βεβαιώσεις, εφόσον έχουν συνταχθεί έως τρεις (3) μήνες πριν από την υποβολή τους και
- ε) οι υπεύθυνες δηλώσεις, εφόσον έχουν συνταχθεί μετά την κοινοποίηση της πρόσκλησης για την υποβολή των δικαιολογητικών.

6.1.1.5 Μη προσκόμιση στοιχείων και δικαιολογητικών – ψευδείς δηλώσεις ή ανακριβή δικαιολογητικά

Ρητά καθορίζεται ότι, σε περίπτωση που οικονομικός φορέας:

- δεν προσκομίσει έγκαιρα και προσηκόντως τα επιβεβαιωτικά των δηλώσεων έγγραφα, οποτεδήποτε απαιτηθούν αυτά από την Επιχείρηση,

- διαπιστωθεί ότι, σε οποιοδήποτε στάδιο του Διαγωνισμού ή της υλοποίησης της Σύμβασης, έχει υποβάλει ανακριβείς ή ψευδείς δηλώσεις ή αλλοιωμένα φωτοαντίγραφα δημοσίων ή ιδιωτικών εγγράφων,

τότε αυτός αποκλείεται από την περαιτέρω διαδικασία, τυχόν εκτελεστές πράξεις της Επιχείρησης ανακαλούνται αμέσως, καταπίπτει υπέρ της ΔΕΗ η εγγυητική επιστολή συμμετοχής ή καλής εκτέλεσης και η ΔΕΗ διατηρεί το δικαίωμα αποκλεισμού του από μελλοντικές διαγωνιστικές διαδικασίες.

6.1.2 Ειδικές απαιτήσεις

6.1.2.1 Αποκλίσεις από τους Εμπορικούς και Οικονομικούς Όρους της Διακήρυξης

Δεν επιτρέπονται αποκλίσεις από τους Εμπορικούς και Οικονομικούς Όρους της Διακήρυξης. Οι προσφορές πρέπει να συμμορφώνονται πλήρως προς τους αντίστοιχους όρους και τις απαιτήσεις της Διακήρυξης.

Σχόλια, παρατηρήσεις ή διευκρινίσεις που αλλοιώνουν τους Εμπορικούς και Οικονομικούς όρους της Διακήρυξης αντιμετωπίζονται ως Εμπορικές Αποκλίσεις. Προσφορά η οποία θα έχει τέτοια φύσεως αποκλίσεις θα απορριφθεί.

6.1.3 Εναλλακτικές προσφορές

Εναλλακτικές προσφορές δεν γίνονται δεκτές.

6.2 Δικαιολογητικά και στοιχεία Φακέλου Α

A. Περιεχόμενα Φακέλου Α

Ο Φάκελος Α θα περιέχει:

6.2.1 Εγγυητικές Επιστολές

Την Εγγυητική Επιστολή Συμμετοχής στο Διαγωνισμό, σύμφωνα με το επισυναπτόμενο στη Διακήρυξη Υπόδειγμα και τα καθοριζόμενα στο άρθρο 4 του παρόντος τεύχους.

6.2.2 Δήλωση νομιμοποίησης προσφέροντος

Τη Δήλωση νομιμοποίησης του προσφέροντος συμπληρωμένη και υπογεγραμμένη, σύμφωνα με το Υπόδειγμα που επισυνάπτεται στη Διακήρυξη.

6.2.3 Δήλωση αποδοχής όρων Διαγωνισμού και ισχύος προσφοράς

Τη Δήλωση αποδοχής όρων Διαγωνισμού και ισχύος προσφοράς συμπληρωμένη και υπογεγραμμένη, σύμφωνα με το Υπόδειγμα που επισυνάπτεται στη Διακήρυξη.

6.2.4 Υπεύθυνη Δήλωση περί Μη Συνδρομής Λόγων Αποκλεισμού (ΥΔΜΣΛΑ)

Την ΥΔΜΣΛΑ συμπληρωμένη και υπογεγραμμένη, σύμφωνα με το Υπόδειγμα που επισυνάπτεται στη Διακήρυξη.

6.2.5 Διευκρινίσεις για προσφορές από συμπράξεις/ενώσεις φυσικών ή/και νομικών προσώπων

Στην περίπτωση αυτή υποβάλλονται:

6.2.5.1 Χωριστά από κάθε μέλος αυτής τα παραπάνω στοιχεία 6.2.2 έως 6.2.4. Ειδικότερα στη Δήλωση της παραγράφου 6.2.2 και στο σημείο 4.1 αυτής θα πρέπει να συμπληρώνεται ρητά και ότι η προσφορά υποβάλλεται μέσω της συγκεκριμένης σύμπραξης/ένωσης και να ορίζεται το πρόσωπο που θα υπογράψει από κάθε μέλος αυτής το σχετικό ιδιωτικό συμφωνητικό ή τη συμβολαιογραφική πράξη σύστασης αυτής. Ειδικά για τις Εγγυητικές Επιστολές της παραγράφου 6.2.1 ισχύουν τα αναφερόμενα στην παράγραφο 4.2 του παρόντος τεύχους. Σε περίπτωση κατάθεσης περισσότερων της μιας ΕΕΣ, επισημαίνεται ρητά ότι ισχύουν οι δεσμεύσεις της επόμενης παραγράφου.

6.2.5.2 Δήλωση των φυσικών ή νομικών προσώπων που μετέχουν στη σύμπραξη/ένωση, με την οποία θα δηλώνεται ότι τα υπόψη πρόσωπα σύστησαν την εν λόγω σύμπραξη/ένωση για να αναλάβουν την υλοποίηση της σύμβασης μαζί και ότι ενέχονται και ευθύνονται έναντι της ΔΕΗ σχετικά με τη συμμετοχή τους στο Διαγωνισμό και την εκτέλεση του αντικειμένου της σύμβασης, ενιαία, αδιαίρετα και σε ολόκληρο.

6.2.5.3 Το σχετικό ιδιωτικό συμφωνητικό ή συμβολαιογραφική πράξη σύστασης της σύμπραξης/ένωσης, στο οποίο θα φαίνονται η έδρα, ο νόμιμος εκπρόσωπος και τα ποσοστά συμμετοχής κάθε μέλους.

6.2.6 Δήλωση για Χρηματοδοτική Πρόταση

KENO

6.2.7 Δηλώσεις τυχόν τρίτου που παρέχει στήριξη

Σε περίπτωση που ο διαγωνιζόμενος έχει επικαλεστεί στήριξη τρίτου:

α. Τη Δήλωση νομιμοποίησης για κάθε ένα τυχόν παρέχοντα στήριξη, συμπληρωμένη και υπογεγραμμένη σύμφωνα με το Υπόδειγμα που επισυνάπτεται στη Διακήρυξη.

β. Την ΥΔΜΣΛΑ για κάθε ένα τυχόν παρέχοντα στήριξη οικονομικό φορέα, συμπληρωμένη και υπογεγραμμένη, σύμφωνα με το αντίστοιχο Υπόδειγμα που επισυνάπτεται στη Διακήρυξη.

B. Προσκόμιση δικαιολογητικών και στοιχείων

Οι διαγωνιζόμενοι δεσμεύονται να προσκομίσουν **επί ποινή αποκλεισμού** σε οποιοδήποτε στάδιο του Διαγωνισμού τους ζητηθεί από τη ΔΕΗ, όλα ή μέρος των σχετικών δικαιολογητικών και στοιχείων που αναφέρονται στις πιο πάνω δηλώσεις, εντός δέκα (10) ημερών και όπως αυτά εξειδικεύονται παρακάτω.

Τα έγγραφα του παρόντος υποβάλλονται, σύμφωνα με τις διατάξεις του ν. 4250/2014 (Α' 74). Ειδικά τα αποδεικτικά τα οποία αποτελούν ιδιωτικά έγγραφα, μπορεί να γίνονται αποδεκτά και σε απλή φωτοτυπία, εφόσον συνυποβάλλεται υπεύθυνη δήλωση στην οποία βεβαιώνεται η ακρίβειά τους και η οποία φέρει υπογραφή έως και δέκα (10) ημέρες πριν την καταληκτική ημερομηνία υποβολής των προσφορών.

Αν δεν προσκομισθούν τα εν λόγω δικαιολογητικά ή υπάρχουν ελλείψεις σε αυτά που υποβλήθηκαν και ο διαγωνιζόμενος υποβάλλει εντός της προαναφερόμενης προθεσμίας αίτημα προς την Επιχείρηση για την παράταση της προθεσμίας υποβολής, το οποίο συνοδεύεται με αποδεικτικά έγγραφα από τα οποία να αποδεικνύεται ότι έχει αιτηθεί τη χορήγηση των δικαιολογητικών, η ΔΕΗ παρατείνει την προθεσμία υποβολής αυτών για όσο χρόνο απαιτηθεί για τη χορήγησή τους από τις αρμόδιες αρχές.

I. Αποδεικτικά νομιμοποίησης προσφέροντος

Τα αποδεικτικά στοιχεία του περιεχομένου της Δήλωσης της παραγράφου 6.2.2, ήτοι τα κατά περίπτωση νομιμοποιητικά έγγραφα σύστασης και νόμιμης εκπροσώπησης (όπως καταστατικά, πιστοποιητικά μεταβολών, συγκρότηση Δ.Σ. σε σώμα, σε περίπτωση Α.Ε., κ.λπ., ανάλογα με τη νομική μορφή του διαγωνιζόμενου, αντίστοιχα ΦΕΚ) και αποδεικτικό (πιστοποιητικό/ βεβαίωση) εγγραφής στο Γ.Ε.ΜΗ. ή/και σε αντίστοιχο μητρώο ή/και ειδικές άδειες εφόσον απαιτούνται. Από τα ανωτέρω έγγραφα πρέπει να προκύπτουν η νόμιμη σύσταση του νομικού προσώπου, όλες οι σχετικές τροποποιήσεις των καταστατικών, το/τα πρόσωπο/α που δεσμεύει/ουν νόμιμα το νομικό πρόσωπο κατά την ημερομηνία διενέργειας του Διαγωνισμού (απόφαση συμμετοχής στο Διαγωνισμό, νόμιμος εκπρόσωπος, δικαίωμα υπογραφής κ.λπ.) καθώς και η θητεία του/των ή/και των μελών του διοικητικού οργάνου.

II. Αποδεικτικά που σχετίζονται με ποινικές καταδίκες

Απόσπασμα ποινικού μητρώου ή ελλείπει αυτού ισοδύναμο έγγραφο, από το οποίο να προκύπτει ότι δεν υπάρχει σε βάρος του συμμετέχοντος/υποψηφίου αναδόχου αμετάκλητη καταδικαστική

απόφαση για σοβαρό επαγγελματικό παράπτωμα ή κάποιο από τα αδικήματα της διαφθοράς - δωροδοκίας, της συμμετοχής σε εγκληματική οργάνωση, της διάπραξης τρομοκρατικών εγκλημάτων, της παιδικής εργασίας, της νομιμοποίησης εσόδων από παράνομες δραστηριότητες και της απάτης σύμφωνα με την ισχύουσα νομοθεσία.

Σε περίπτωση που το απόσπασμα ποινικού μητρώου φέρει καταδικαστικές αποφάσεις, οι συμμετέχοντες θα πρέπει να επισυνάψουν τις αναφερόμενες σε αυτό καταδικαστικές αποφάσεις.

Σε περίπτωση συμμετοχής νομικού προσώπου, το ως άνω δικαιολογητικό αφορά ιδίως:

- i. τους Διαχειριστές, όταν το νομικό πρόσωπο είναι Ο.Ε, Ε.Ε, Ε.Π.Ε. ή Ι.Κ.Ε.,
- ii. τον Πρόεδρο του Δ.Σ., το Διευθύνοντα Σύμβουλο και τα λοιπά μέλη του Δ.Σ., όταν το νομικό πρόσωπο είναι Α.Ε.,
- iii. σε κάθε άλλη περίπτωση νομικού προσώπου, τους νομίμους εκπροσώπους του και
- iv. στις περιπτώσεις των συνεταιρισμών τα μέλη του Διοικητικού Συμβουλίου.

III. Αποδεικτικά που σχετίζονται με καταβολή φόρων ή εισφορών κοινωνικής ασφάλισης

- a. Πιστοποιητικό/ά ασφαλιστικής ενημερότητας
- β. Πιστοποιητικό φορολογικής ενημερότητας

IV. Αποδεικτικά που σχετίζονται με φερεγγυότητα, σύγκρουση συμφερόντων ή επαγγελματικό παράπτωμα:

- a. Πιστοποιητικό αρμόδιας δικαστικής ή διοικητικής Αρχής, από το οποίο να προκύπτει ότι ο συμμετέχων/υποψήφιος ανάδοχος δεν τελεί σε πτώχευση ούτε σε διαδικασία κήρυξης πτώχευσης, δεν τελεί σε κοινή εκκαθάριση ούτε υπό διαδικασία έκδοσης απόφασης κοινής εκκαθάρισης, σύμφωνα με την εκάστοτε ισχύουσα εθνική νομοθεσία.
- β. Πιστοποιητικό από τη Διεύθυνση Προγραμματισμού και Συντονισμού της Επιθεώρησης Εργασιακών Σχέσεων, από το οποίο να προκύπτουν οι πράξεις επιβολής προστίμου που έχουν εκδοθεί σε βάρος του οικονομικού φορέα σε χρονικό διάστημα δύο (2) ετών πριν από την ημερομηνία λήξης της προθεσμίας υποβολής προσφοράς. Μέχρι να καταστεί εφικτή η έκδοση του παραπάνω πιστοποιητικού, αυτό αντικαθίσταται από υπεύθυνη δήλωση του οικονομικού φορέα, χωρίς να απαιτείται επίσημη δήλωση του ΣΕΠΕ σχετικά με την έκδοση του πιστοποιητικού.
- γ. Για τους υπόλοιπους λόγους αποκλεισμού, που περιλαμβάνονται στην ΥΔΜΣΛΑ για τους οποίους δεν εκδίδονται σχετικά δικαιολογητικά αρμοδίων αρχών ή φορέων ισχύει η δέσμευση της παραγράφου 5 της δήλωσης νομιμοποίησης προσφέροντος.

- δ. Πιστοποιητικό αρμοδίου επιμελητηρίου ή φορέα (ΤΕΕ, ΓΕΩΤΕΕ, ΕΕΤΕΜ) από το οποίο να αποδεικνύεται ότι τα πρόσωπα με βεβαίωση του Μητρώου Εμπειρίας Κατασκευαστή (Μ.Ε.Κ.) που στελεχώνουν την εργοληπτική επιχείρηση δεν έχουν διαπράξει σοβαρό επαγγελματικό παράπτωμα.

Τα παραπάνω πιστοποιητικά συντάσσονται ή/και εκδίδονται με βάση την ισχύουσα νομοθεσία της χώρας που είναι εγκατεστημένος ο υποψήφιος, από την οποία και εκδίδεται το σχετικό Πιστοποιητικό. Σε περίπτωση που ορισμένα από τα πιο πάνω δικαιολογητικά των περιπτώσεων ΙΙ έως ΙV δεν εκδίδονται ή δεν καλύπτουν στο σύνολό τους όλες τις πιο πάνω περιπτώσεις, πρέπει επί ποινή αποκλεισμού να αναπληρωθούν με Ένορκη Βεβαίωση του υποψήφιου αναδόχου ή, στα κράτη όπου δεν προβλέπεται Ένορκη Βεβαίωση, με Δήλωση του υποψήφιου αναδόχου ενώπιον δικαστικής ή διοικητικής αρχής, συμβολαιογράφου ή αρμοδίου επαγγελματικού οργανισμού της χώρας του υποψήφιου αναδόχου στην οποία θα βεβαιώνεται ότι δεν εκδίδονται τα συγκεκριμένα έγγραφα και ότι δεν συντρέχουν στο συγκεκριμένο πρόσωπο του υποψηφίου αναδόχου οι ανωτέρω νομικές καταστάσεις. Η Ένορκη αυτή Βεβαίωση ή Δήλωση θα συνυποβληθεί υποχρεωτικά μαζί με τα λοιπά Δικαιολογητικά Συμμετοχής.

Οικονομικός φορέας που εμπίπτει σε μια από τις καταστάσεις που αναφέρονται ανωτέρω μπορεί να προσκομίζει στοιχεία, , προκειμένου να αποδείξει ότι τα μέτρα που έλαβε επαρκούν για να αποδείξουν την αξιοπιστία του, παρότι συντρέχει ο σχετικός λόγος αποκλεισμού. Εάν τα στοιχεία κριθούν επαρκή, ο εν λόγω οικονομικός φορέας δεν αποκλείεται από τη διαδικασία σύναψης σύμβασης. Τα μέτρα που λαμβάνονται από τους οικονομικούς φορείς αξιολογούνται σε συνάρτηση με τη σοβαρότητα και τις ιδιαίτερες περιστάσεις του ποινικού αδικήματος ή του παραπτώματος. Αν τα μέτρα κριθούν ανεπαρκή, γνωστοποιείται στον οικονομικό φορέα το σκεπτικό της απόφασης αυτής. Οικονομικός φορέας που έχει αποκλειστεί, με αμετάκλητη απόφαση, από τη συμμετοχή σε διαδικασίες σύναψης σύμβασης δεν μπορεί να κάνει χρήση της ανωτέρω δυνατότητας κατά την περίοδο του αποκλεισμού που ορίζεται στην εν λόγω απόφαση στο κράτος - μέλος στο οποίο ισχύει η απόφαση.

Κατ' εξαίρεση, όταν ο οικονομικός φορέας εμπίπτει σε μια από τις καταστάσεις που αναφέρονται στην πιο πάνω παράγραφο ΙΙΙ και ο αποκλεισμός είναι σαφώς δυσανάλογος, ιδίως όταν μόνο μικρά ποσά των φόρων ή των εισφορών κοινωνικής ασφάλισης δεν έχουν καταβληθεί ή όταν ο προσφέρων ενημερώθηκε σχετικά με το ακριβές ποσό που οφείλεται λόγω αθέτησης των υποχρεώσεων του όσον αφορά στην καταβολή φόρων ή εισφορών κοινωνικής ασφάλισης σε χρόνο κατά τον οποίο δεν είχε τη δυνατότητα να λάβει μέτρα, , πριν από την εκπνοή της προθεσμίας υποβολής προσφοράς στον παρόντα Διαγωνισμό, δεν εφαρμόζεται ο εν λόγω αποκλεισμός.

6.3 Ο Φάκελος Β θα περιέχει:

6.3.1. Αποδεικτικά καταλληλότητας.

Αντίγραφο Πιστοποιητικού/Βεβαίωσης για την εγγραφή των διαγωνιζομένων στα οικεία επαγγελματικά ή εμπορικά μητρώα που τηρούνται στην Ελλάδα ή στη χώρα εγκατάστασής του για επαγγελματική δραστηριότητα σχετική με το αντικείμενο της σύμβασης, σύμφωνα με τις απαιτήσεις του Τεύχους 1 «Πρόσκληση» άρθρο 3, §3.2.Α.

6.3.2 Αποδεικτικά τεχνικής και επαγγελματικής ικανότητας

α. Αποδεικτικά εμπειρίας

Πίνακα κυριότερων έργων μαζί με τα αντίστοιχα αποδεικτικά στοιχεία που προβλέπονται στην παράγραφο 3.2.Γ.1 του τεύχους 1 της Διακήρυξης.

β. Τα απαιτούμενα στην παράγραφο 3.2.Γ.2 του τεύχους 1 της Διακήρυξης Αποδεικτικά /Στοιχεία για διάθεση οργάνωσης, δομών και μέσων.

6.3.3 Συστήματα διασφάλισης ποιότητας, πρότυπα περιβαλλοντικής διαχείρισης, υγιεινής και ασφάλειας κ.λπ.

Τα απαιτούμενα στην παράγραφο 3.2.Δ του τεύχους 1 της Διακήρυξης πιστοποιητικά σε ισχύ.

6.3.4 Υποπρομηθευτές/υποκατασκευαστές ή υπεργολάβοι

Ο διαγωνιζόμενος πρέπει να αναφέρει στην προσφορά του τυχόν υποπρομηθευτές/υποκατασκευαστές ή υπεργολάβους και το αντίστοιχο τμήμα της σύμβασης που προτίθεται να αναθέσει υπό μορφή υπεργολαβίας σε τρίτους. Επίσης θα συμπεριλάβει:

α. Δηλώσεις συνεργασίας των προτεινόμενων υποπρομηθευτών/υποκατασκευαστών/ υπεργολάβων του βασικού εξοπλισμού (όπως αυτός καθορίζεται στις αντίστοιχες παραγράφους του άρθρου 3 του τεύχους 1 της Διακήρυξης), με τις οποίες θα δεσμεύονται ότι θα συνεργαστούν με τον προσφέροντα σε περίπτωση ανάθεσης του έργου.

Σε περίπτωση που οι σχετικές δηλώσεις συνεργασίας δεν υποβληθούν με την προσφορά ή, εφόσον υποβληθούν, κάποιος εκ των προτεινόμενων από τον προσφέροντα υποπρομηθευτής/υποκατασκευαστής ή υπεργολάβος δεν τύχει της εγκρίσεως της ΔΕΗ, η αντίστοιχη Προσφορά θα απορριφθεί.

Τα παραπάνω ισχύουν και για τα τμήματα του ως άνω βασικού εξοπλισμού για τα οποία ο Προσφέρων προτείνει ως υποπρομηθευτή/ υποκατασκευαστή ή υπεργολάβο κάποιο από τα μέλη της σύμπραξης/ένωσης ή τον ίδιο.

β. Δηλώσεις συνεργασίας των προτεινόμενων υποπρομηθευτών/ υποκατασκευαστών/ υπεργολάβων του λοιπού εξοπλισμού (όπως αυτός καθορίζεται στις αντίστοιχες παραγράφους του άρθρου 3 του τεύχους 1 της Διακήρυξης), με τις οποίες θα δεσμεύονται ότι θα συνεργαστούν με τον Προσφέροντα σε περίπτωση ανάθεσης του έργου.

Σε περίπτωση που οι σχετικές δηλώσεις συνεργασίας δεν υποβληθούν με την Προσφορά ή, εφόσον υποβληθούν, κάποιος εκ των ως άνω προτεινόμενων υποπρομηθευτή/ υποκατασκευαστή ή υπεργολάβος δεν τύχει της εγκρίσεως της Επιχείρησης, οι αντίστοιχοι υποπρομηθευτές/ υποκατασκευαστές και υπεργολάβοι δεν θα περιληφθούν στη Σύμβαση.

Στην περίπτωση αυτή ο Προσφέρων, εφόσον αναδειχθεί ανάδοχος, υποχρεούται κατά την εκτέλεση της Σύμβασης να προτείνει στην Επιχείρηση άλλον υποπρομηθευτή/ υποκατασκευαστή ή υπεργολάβο, σύμφωνα με τις απαιτήσεις του σχετικού άρθρου του τεύχους «Ειδικοί Όροι Σύμβασης».

Τα παραπάνω ισχύουν και για τα τμήματα του ως άνω λοιπού εξοπλισμού για τα οποία ο προσφέρων προτείνει ως υποπρομηθευτή/ υποκατασκευαστή ή υπεργολάβο κάποιο από τα μέλη της σύμπραξης/ένωσης ή τον ίδιο.

6.3.5 Στήριξη στις ικανότητες άλλων οντοτήτων

Τα αποδεικτικά μέσα της παραγράφου 3.5 του τεύχους 1 της Διακήρυξης, στην περίπτωση κατά την οποία ο προσφέρων επικαλείται χρηματοοικονομική, τεχνική ή και επαγγελματική ικανότητα τρίτου.

6.3.6 Προσφορές σύμπραξης/ένωσης

Στην περίπτωση υποβολής προσφοράς από σύμπραξη/ένωση φυσικών ή και νομικών προσώπων, τα στοιχεία που αναφέρονται στην ως άνω παράγραφο 6.3.1 θα υποβληθούν από κάθε μέλος αυτής ξεχωριστά.

6.3.7 Γνώση τοπικών συνθηκών

Βεβαίωση της αρμόδιας Υπηρεσίας της Επιχείρησης ότι ο προσφέρων επισκέφθηκε τον τόπο εκτέλεσης του αντικειμένου της σύμβασης και ενημερώθηκε για τις τοπικές συνθήκες σε σχέση με αυτό.

6.4 Περιεχόμενα Φακέλου Γ (Οικονομική Προσφορά)

Ο Φάκελος Γ θα περιέχει:

6.4.1 Ειδικά Έντυπα ή Τεύχη Οικονομικής Προσφοράς συμπληρωμένα ως προς τη μορφή και το περιεχόμενο με βάση τα επισυναπτόμενα στη διακήρυξη υποδείγματα.

Η συμπλήρωση των οικονομικών στοιχείων στα παραπάνω έντυπα ή τεύχη πρέπει απαραίτητα να γίνει με ευκρίνεια.

Εφιστάται η προσοχή στους Προσφέροντες ότι απαγορεύονται σχόλια, όροι, προϋποθέσεις, που σχετίζονται με το προσφερόμενο Τμήμα.

6.4.2 Ειδικότερα, τα έντυπα που υποβάλει ο Προσφέρων για την παρούσα Διακήρυξη, δεδομένου ότι ο Διαγωνισμός διενεργείται με το Σύστημα προσφοράς με ελεύθερη συμπλήρωση ανοικτού Τιμολογίου είναι:

- Το Τεύχος «Τιμολόγιο Προσφοράς»
- Το Τεύχος «Προμέτρηση – Προϋπολογισμός Προσφοράς»

6.4.3 Τον Πίνακα κατανομής Τιμήματος (σε περίπτωση σύμπραξης/ένωσης).

Άρθρο 7

Παραλαβή, Αποσφράγιση, Τυπική και Τεχνική Αξιολόγηση Προσφορών

7.1 Παραλαβή προσφορών

Η παραλαβή των Προσφορών θα γίνει την οριζόμενη στην παράγραφο 1.3 του τεύχους 1 της Διακήρυξης ημερομηνία, ώρα και τόπο από αρμόδια Επιτροπή που θα συστήσει η ΔΕΗ.

Προσφορές που θα έχουν υποβληθεί από το διαγωνιζόμενο ή εκπρόσωπό του ή ταχυδρομικά ή μέσω εταιριών διακίνησης εντύπων, πριν από τη συγκεκριμένη ημερομηνία, στο πρωτόκολλο της Υπηρεσίας που ορίζεται στο άρθρο 1 του τεύχους 1 της Διακήρυξης, θα φυλάσσονται σε αρμόδιο γραφείο της ΔΕΗ, από όπου θα παραλαμβάνονται από την παραπάνω Επιτροπή και θα αποσφραγίζονται.

7.2 Παρουσία εκπροσώπων διαγωνιζομένων κατά τις αποσφραγίσεις των φακέλων των προσφορών

Κατά τη διαδικασία της αρχικής αποσφράγισης των προσφορών, δύνανται να παρίστανται οι νόμιμοι εκπρόσωποι των προσφερόντων, τα μέλη του Διοικητικού Συμβουλίου σε περίπτωση Ανωνύμων Εταιρειών ή οι αντίκλητοί τους, εφόσον έχουν δηλωθεί, ή τρίτα ειδικά εξουσιοδοτημένα πρόσωπα.

Επισημαίνεται ότι για τρίτα πρόσωπα που δεν προκύπτει από τον φάκελο της προσφοράς ότι εκπροσωπούν την εταιρεία ή ότι είναι μέλη Διοικητικού Συμβουλίου ανώνυμης εταιρείας, θα πρέπει υποχρεωτικά να συμπεριληφθεί στον φάκελο της προσφοράς Πρακτικό του αρμοδίου οργάνου ή σε περίπτωση φυσικού προσώπου εξουσιοδότηση, δια της οποίας εξουσιοδοτούνται τα τρίτα πρόσωπα να παρευρίσκονται κατά την αποσφράγιση των προσφορών. Επισημαίνεται ότι εφόσον για λογαριασμό κάποιου προσφέροντος παρίσταται πρόσωπο από τα ως άνω, δύναται να συνοδεύεται από τρίτα πρόσωπα που θα δηλώσει ενώπιον της αρμόδιας Επιτροπής, προς διευκόλυνση του έργου του.

Κατά τη διαδικασία των αποσφραγίσεων φακέλων των προσφορών κάθε επόμενης φάσης του Διαγωνισμού δύνανται να παρευρίσκονται οι εκπρόσωποι, κατά τα ως άνω, των προσφερόντων που οι προσφορές τους δεν έχουν απορριφθεί.

7.3 Αποσφράγιση προσφορών – πρόσβαση συμμετεχόντων

Η Επιτροπή παραλαμβάνει τις Προσφορές των Προσφερόντων και καταγράφει την επωνυμία τους σε σχετικό Πρακτικό. Με την εκπνοή της ώρας λήξης παραλαβής Προσφορών, η Επιτροπή παραλαμβάνει από το αρμόδιο γραφείο τις Προσφορές που τυχόν έχουν κατατεθεί εκεί και

καταγράφει στο παραπάνω Πρακτικό τα ονόματα των αντίστοιχων Προσφερόντων, οπότε και κηρύσσει περαιωμένη τη διαδικασία παραλαβής των Προσφορών.

Στη συνέχεια η Επιτροπή:

- α. Ανοίγει το Φάκελο/Συσκευασία κάθε προσφοράς και πιστοποιεί ότι περιέχει τους Φακέλους Α, Β και Γ. Εάν η προσφορά δεν περιλαμβάνει τρεις Φακέλους, τότε δεν γίνεται αποδεκτή και επιστρέφεται, ως απαράδεκτη. Η Επιτροπή μονογράφει τους φακέλους/συσκευασίες και ειδικότερα στο σφραγισμένο φάκελο Γ της προσφοράς στα σημεία σφραγίσματός του.
- β. Ανοίγει τους Φακέλους Α και Β και ελέγχει αν τα σχετικά έγγραφα αναγράφονται και στον αντίστοιχο Πίνακα Περιεχομένων που έχει συντάξει ο προσφέρων.
- γ. Ανακοινώνει τα βασικά στοιχεία αυτών στους παρευρισκομένους καθώς και όποιο άλλο στοιχείο τυχόν ζητηθεί, εκτός αν ο προσφέρων του οποίου τα στοιχεία ζητούνται έχει χαρακτηρίσει στην Προσφορά του τα εν λόγω στοιχεία ως «Εμπιστευτικά» σύμφωνα με τα αναφερόμενα στην παράγραφο 6.1.1.3 του παρόντος τεύχους.
- δ. Επιδεικνύει κάθε μη χαρακτηρισθέν ως εμπιστευτικό έγγραφο ή στοιχείο προσφορών το οποίο τυχόν θα ζητηθεί.
- ε. Μονογράφει όλα τα έγγραφα και στοιχεία που υπάρχουν σε κάθε φάκελο.

Με την ολοκλήρωση της αποσφράγισης όλων των προσφορών, την ανακοίνωση των βασικών τους στοιχείων και την επίδειξη τυχόν ζητηθέντων εγγράφων των στοιχείων των προσφορών η διαδικασία του ανοίγματος και της δυνατότητας πρόσβασης των διαγωνιζομένων στα τυπικά και τεχνικά στοιχεία των υπολοίπων προσφορών ολοκληρώνεται.

7.4 Τυπική και Τεχνική Αξιολόγηση προσφορών

7.4.1 Στο πλαίσιο της τυπικής αξιολόγησης των προσφορών η Επιτροπή ελέγχει την ύπαρξη και την πληρότητα των απαιτούμενων εγγράφων σύμφωνα με την παράγραφο 6.2 του παρόντος τεύχους. Επίσης η Επιτροπή ελέγχει εάν στο Φάκελο Α υπάρχουν τυχόν έγγραφα, πέραν των προβλεπόμενων στη Διακήρυξη, στα οποία τίθενται όροι και προϋποθέσεις που εμπίπτουν στην παράγραφο 5.3 του παρόντος τεύχους.

7.4.2 Έλεγχος συμμόρφωσης προσφορών με τα κριτήρια επιλογής, τις τεχνικές απαιτήσεις και τους εν γένει εμπορικούς όρους της Διακήρυξης.

Η αρμόδια Επιτροπή προβαίνει σε λεπτομερή έλεγχο και αξιολόγηση όλων των δικαιολογητικών και στοιχείων που περιέχονται στο Φάκελο Β, προκειμένου να διαπιστώσει αν η προσφορά κάθε προσφέροντος ανταποκρίνεται πλήρως στις απαιτήσεις της Διακήρυξης, όσον αφορά

τη δυνατότητά του να υλοποιήσει το αντικείμενο της σύμβασης έγκαιρα, με πληρότητα και αρτιότητα.

7.4.3 Κατά τη διαδικασία αξιολόγησης των προσφορών, η αρμόδια Επιτροπή:

- α) Μπορεί, σύμφωνα με την παράγραφο 1 του άρθρου 21 του ΚΕΠΥ, να επικοινωνεί απευθείας με τους προσφέροντες, για την παροχή ή/και υποβολή, εντός τακτής προθεσμίας που θα εκτιμάται κατά περίπτωση και η οποία δεν μπορεί να είναι μικρότερη των επτά (7) ημερών από την ημερομηνία κοινοποίησης της σχετικής πρόσκλησης, αναγκαίων διευκρινίσεων ή συμπληρωματικών στοιχείων επί του περιεχομένου του φακέλου Α ή/και της τεχνικής προσφοράς που έχουν υποβάλει, σχετικά με ασάφειες ή ήσσονος σημασίας ατέλειες, επουσιώδεις παραλείψεις ή πρόδηλα τυπικά ή υπολογιστικά σφάλματα που η ΔΕΗ κρίνει ότι μπορούν να θεραπευτούν. Οι διευκρινίσεις ή και συμπληρώσεις αυτές δεν πρέπει να έχουν ως αποτέλεσμα την ουσιώδη αλλοίωση της προσφοράς και δεν πρέπει να προσδίδουν αθέμιτο ανταγωνιστικό πλεονέκτημα της συγκεκριμένης προσφοράς σε σχέση με τις λοιπές. Οποιαδήποτε διευκρίνιση ή συμπλήρωση υποβάλλεται χωρίς να έχει ζητηθεί από τη ΔΕΗ δεν λαμβάνεται υπόψη. Επίσης, η ΔΕΗ μπορεί να ζητά πληροφορίες από άλλες πηγές, να λαμβάνει υπόψη και να συνεκτιμά, οποιοδήποτε άλλο στοιχείο που μπορεί να συμβάλει στη διαμόρφωση της κρίσης της.

Στο πλαίσιο αυτό αποσαφηνίζεται ότι προσφορές οι οποίες δεν θα περιλαμβάνουν στο Φάκελο Α την Εγγυητική Επιστολή Συμμετοχής (όπου απαιτείται), τις Δηλώσεις νομιμοποίησης, εκπροσώπησης και απόφασης συμμετοχής, αποδοχής όρων και ισχύος προσφορών, την ΥΔΜΣΛΑ καθώς και σε περίπτωση σύμπραξης/ένωσης φυσικών ή/και νομικών προσώπων ή επίκλησης της ικανότητας τρίτου τις σχετικές αντίστοιχες δηλώσεις, θα απορρίπτονται.

Η ΔΕΗ δύναται να κάνει δεκτές συμπληρώσεις ή/και διευκρινίσεις που υποβάλλονται, κατόπιν αιτήματός της, επί των παραπάνω υποβληθέντων μαζί με την προσφορά εγγράφων, εφόσον ο προσφέρων με τις συμπληρώσεις και διευκρινίσεις αυτές συμμορφώνεται πλήρως με τους όρους και τις απαιτήσεις της Διακήρυξης.

Ειδικότερα για την Εγγυητική Επιστολή Συμμετοχής γίνεται αποδεκτή συμπλήρωσή της μόνον προς πλήρη συμμόρφωση με το συμπεριλαμβανόμενο στη Διακήρυξη υπόδειγμα αυτής. Οι εκ των υστέρων σχετικές συμπληρώσεις/ διευκρινίσεις δεν αναπληρώνουν τα βασικά στοιχεία αυτής, τα οποία είναι ο εκδότης της, ο υπέρ του οποίου παρέχεται η εγγύηση, το ποσό, ο αριθμός της Εγγυητικής Επιστολής, τα στοιχεία του Διαγωνισμού και η υπογραφή του εκδότη, που ο μετέχων οφείλει να υποβάλει με την προσφορά του.

Όσον αφορά τα υπόλοιπα στοιχεία του φακέλου Α η ΔΕΗ δύναται να κάνει δεκτή την υποβολή αυτών και εκ των υστέρων, με τυχόν ένσταση που θα ασκήσει ο προσφέρων κατά της τυπικής απόρριψης προσφοράς λόγω έλλειψης τους από την κατατεθείσα προσφορά, εφόσον ο προσφέρων με την εκ των υστέρων, κατά τα ανωτέρω, προσκόμισή τους συμμορφώνεται πλήρως με τους όρους και τις απαιτήσεις της Διακήρυξης.

Όσον αφορά τα υπόλοιπα στοιχεία του φακέλου Β που απαιτούνται από τη Διακήρυξη για την τεχνική αξιολόγηση της προσφοράς η ΔΕΗ δύναται να κάνει δεκτή την υποβολή αυτών και εκ των υστέρων, με τυχόν ένσταση που θα ασκήσει ο προσφέρων κατά της τεχνικής απόρριψης προσφοράς λόγω έλλειψης τους από την κατατεθείσα προσφορά, εφόσον ο προσφέρων με την εκ των υστέρων, κατά τα ανωτέρω, προσκόμισή τους συμμορφώνεται πλήρως με τους όρους και τις απαιτήσεις της Διακήρυξης.

7.4.4 Η Επιτροπή αφού λάβει υπόψη τα προβλεπόμενα στη Διακήρυξη, κρίνει, στην ίδια ή σε επόμενη συνεδρίασή της, ποιες Προσφορές θα πρέπει να αποκλεισθούν από την παραέρα διαδικασία, λόγω μη ικανοποίησης των απαιτήσεων της Διακήρυξης ως προς την πληρότητα και την επάρκεια των στοιχείων του Φακέλου Α και Β των προσφορών.

7.4.5 Η υπόψη Επιτροπή καταχωρεί σε σχετικό Πρακτικό το αποτέλεσμα της τυπικής και τεχνικής αξιολόγησης των προσφορών. Το αποτέλεσμα της τυπικής και τεχνικής αξιολόγησης των προσφορών γνωστοποιείται σε όλους τους προσφέροντες από την αρμόδια Επιτροπή, το συντομότερο δυνατόν, με έντυπη ή ψηφιακή (e-mail) επιστολή ή τηλεομοιοτυπία (fax)

Για τις τυχόν απορριφθείσες προσφορές παρατίθενται αναλυτικά οι λόγοι που αποκλείσθηκε κάθε μία εξ αυτών.

Σε περίπτωση υποβολής γραπτής αίτησης διαγωνιζομένου για παροχή σχετικών στοιχείων, που αφορούν τη φάση αυτή και εφόσον τα στοιχεία αυτά δεν έχουν δοθεί σε προηγούμενο χρονικό σημείο σύμφωνα με τα ανωτέρω, τα αιτηθέντα στοιχεία γνωστοποιούνται το αργότερο εντός δεκαπέντε (15) ημερών από την παραλαβή της αίτησης αυτής.

7.4.6 Οι διαγωνιζόμενοι των οποίων οι προσφορές απορρίπτονται, έχουν δικαίωμα υποβολής ένστασης σύμφωνα με τα οριζόμενα στο άρθρο 9 του παρόντος τεύχους.

7.5 Διαχείριση απορριφθεισών προσφορών

Κάθε προσφέρων που αποκλείστηκε από την Επιτροπή, καλείται από την Υπηρεσία που διενεργεί το Διαγωνισμό να παραλάβει, υπογράφοντας σχετικό έγγραφο, κλειστό/σφραγισμένο όπως υποβλήθηκε το Φάκελο Γ της προσφοράς του, καθώς και την/τις Εγγυητική/ές Επιστολή/ές Συμμετοχής στο Διαγωνισμό. Η επιστροφή αυτή πραγματοποιείται μετά την άπρακτη

παρέλευση των προθεσμιών για την άσκηση ενστάσεων Επίσης, μπορεί τα στοιχεία αυτά να παραληφθούν από τον προσφέροντα και πριν από τη λήξη των προθεσμιών αυτών, εφόσον ο προσφέρων δηλώσει εγγράφως στην Υπηρεσία που διενεργεί το Διαγωνισμό ότι παραιτείται από το δικαίωμα υποβολής ενστάσεων. Σε αντίθετη περίπτωση ο Φάκελος Γ και οι Εγγυητικές Επιστολές Συμμετοχής στο Διαγωνισμό θα επιστραφούν στον προσφέροντα μετά την έκδοση τυχόν απορριπτικής απόφασης επί των ενστάσεων. Τα στοιχεία των Φακέλων Α και Β, πλην των Εγγυητικών Επιστολών Συμμετοχής στο Διαγωνισμό, θα κρατηθούν από τη ΔΕΗ κατά την κρίση της. Σε περίπτωση που ο προσφέρων δεν προσέλθει εντός τριών (3) μηνών να παραλάβει την επιστρεφόμενη κατά τα ως άνω προσφορά του, η Υπηρεσία που διενεργεί το Διαγωνισμό δύναται να την καταστρέψει, ενώ διαβιβάζει την Εγγυητική Επιστολή Συμμετοχής στον εκδότη αυτής.

Άρθρο 8 **Οικονομική Αξιολόγηση Προσφορών**

8.1 Διαδικασία αξιολόγησης προσφορών

8.1.1 Η αξιολόγηση των προσφορών διενεργείται σε ένα στάδιο:

- Αποσφράγιση – αξιολόγηση Οικονομικών προσφορών

8.1.2 Επικοινωνία με προσφέροντες

Η αρμόδια Επιτροπή προκειμένου να φέρει σε πέρας το έργο της:

Μπορεί, σύμφωνα με την παράγραφο 1 του άρθρου 21 του ΚΕΠΥ, να επικοινωνεί απευθείας με τους προσφέροντες, για την παροχή ή/και υποβολή, εντός τακτής προθεσμίας που θα εκτιμάται κατά περίπτωση και η οποία δεν μπορεί να είναι μικρότερη των επτά (7) ημερών από την ημερομηνία κοινοποίησης της σχετικής πρόσκλησης, αναγκαίων διευκρινίσεων ή συμπληρωματικών στοιχείων επί του περιεχομένου της οικονομικής προσφοράς που έχουν υποβάλει, σχετικά με ασάφειες ή ήσσονος σημασίας ατέλειες, επουσιώδεις παραλείψεις ή πρόδηλα τυπικά ή υπολογιστικά σφάλματα που η ΔΕΗ κρίνει ότι μπορούν να θεραπευτούν. Οι διευκρινίσεις ή και συμπληρώσεις αυτές δεν πρέπει να έχουν ως αποτέλεσμα την ουσιώδη αλλοίωση της προσφοράς και δεν πρέπει να προσδίδουν αθέμιτο ανταγωνιστικό πλεονέκτημα της συγκεκριμένης προσφοράς σε σχέση με τις λοιπές. Οποιαδήποτε διευκρίνιση ή συμπλήρωση υποβάλλεται χωρίς να έχει ζητηθεί από τη ΔΕΗ δεν λαμβάνεται υπόψη.

Επίσης, η ΔΕΗ μπορεί να ζητά πληροφορίες από άλλες πηγές, να λαμβάνει υπόψη και να συνεκτιμά, οποιοδήποτε άλλο στοιχείο που μπορεί να συμβάλει στη διαμόρφωση της κρίσης της.

8.1.3 Ανακοίνωση αποτελεσμάτων οικονομικής αξιολόγησης προσφορών

Το αποτέλεσμα της οικονομικής αξιολόγησής τους γνωστοποιείται σε όλους τους προσφέροντες από την αρμόδια Επιτροπή, το συντομότερο δυνατόν, με έντυπη ή ψηφιακή (e-mail) επιστολή ή τηλεομοιοτυπία (fax).

Για τις τυχόν απορριφθείσες προσφορές παρατίθενται αναλυτικά οι λόγοι που αποκλείστηκε κάθε μία εξ αυτών.

Σε περίπτωση δε υποβολής γραπτής αίτησης διαγωνιζομένου σχετικά με τα αποτελέσματα αξιολόγησης της προσφοράς του μετά το πέρας της οικονομικής αξιολόγησης και εφόσον τα στοιχεία αυτά δεν έχουν δοθεί σε προηγούμενο χρονικό σημείο σύμφωνα με τα ανωτέρω, η γνωστοποίησή τους γίνεται το αργότερο εντός δεκαπέντε (15) ημερών από την παραλαβή της αίτησης αυτής, σύμφωνα με την παράγραφο 2 του άρθρου 10 του ΚΕΠΥ.

8.2. Αποσφράγιση Οικονομικών Προσφορών - Πρόσβαση συμμετεχόντων - Αξιολόγηση

8.2.1 Η αρμόδια Επιτροπή προσκαλεί εγγράφως τους προσφέροντες, που οι προσφορές τους έχουν γίνει τυπικά και τεχνικά αποδεκτές, να παραστούν στην αποσφράγιση του Φακέλου Γ (οικονομική προσφορά), ορίζοντας την ημερομηνία, την ώρα και τον τόπο αποσφράγισης αυτού.

Ακολουθως, στον καθορισμένο χρόνο, αποσφραγίζεται ο Φάκελος Γ.

Η αρμόδια Επιτροπή ελέγχει καταρχήν αν οι προσφέροντες υπέβαλαν με το Φάκελο Γ όλα τα δικαιολογητικά και στοιχεία που απαιτούνται, σύμφωνα με την παράγραφο 6.4 του άρθρου 6 του παρόντος τεύχους.

8.2.2 Ανακοινώνει τα βασικά, κατά την κρίση της, οικονομικά στοιχεία των προσφορών στους παρευρισκομένους.

Ανακοινώνει ή/και επιδεικνύει, κάθε μη χαρακτηρισθέν σύμφωνα με τα αναφερόμενα στην παράγραφο 6.1.1.3 ως εμπιστευτικό έγγραφο ή οικονομικό στοιχείο των προσφορών, το οποίο τυχόν θα ζητηθεί.

Μονογράφει όλα τα έγγραφα και στοιχεία που υπάρχουν σε κάθε φάκελο.

Με την ολοκλήρωση της αποσφράγισης όλων των οικονομικών προσφορών, την ανακοίνωση των βασικών τους στοιχείων και την επίδειξη τυχόν ζητηθέντων εγγράφων και στοιχείων αυτών, η διαδικασία της αποσφράγισης και της δυνατότητας πρόσβασης των συμμετεχόντων στα οικονομικά στοιχεία των προσφορών των υπολοίπων διαγωνιζομένων ολοκληρώνεται.

8.2.3 Στη συνέχεια η Επιτροπή ελέγχει αν οι προσφορές περιέχουν αποκλίσεις από τους εμπορικούς και οικονομικούς όρους των τευχών της Διακήρυξης, για όσα στοιχεία περιλαμβάνονται στο Φάκελο Γ της προσφοράς. Σε περίπτωση διαπίστωσης αποκλίσεων τέτοιας φύσεως η προσφορά θα απορριφθεί οριστικά.

Ακολούθως το αποτέλεσμα του ως άνω ελέγχου ανακοινώνεται στους προσφέροντες, σύμφωνα με τα αναφερόμενα στην πιο πάνω παράγραφο 8.1.3.

Οι διαγωνιζόμενοι των οποίων οι προσφορές απορρίπτονται, έχουν δικαίωμα ένστασης σύμφωνα με τα οριζόμενα στο άρθρο 9 του παρόντος τεύχους.

8.2.4 Περαιτέρω η Επιτροπή:

- Ελέγχει την ύπαρξη τυχόν σφαλμάτων και προβαίνει στη διόρθωσή τους, σύμφωνα με τα ρητώς προβλεπόμενα στο άρθρο 2 του παρόντος τεύχους.
- Προβαίνει στην οικονομική αξιολόγηση των τυπικά αποδεκτών και ως προς το οικονομικό τους μέρος προσφορών με τη διαδικασία που έχει καθοριστεί στη Διακήρυξη και υπολογίζει το συνολικό οικονομικό αποτέλεσμα.
- Συντάσσει τον πίνακα μειοδοσίας.

8.2.5 Το τίμημα της προσφοράς, όπως αυτό διαμορφώθηκε με τα αναφερόμενα στην προηγούμενη παράγραφο, αποτελεί το συγκριτικό τίμημα της προσφοράς, με βάση το οποίο καθορίζεται η σειρά μειοδοσίας.

Σε περίπτωση ισότιμων προσφορών, διενεργείται κλήρωση βάσει της οποίας θα διαμορφωθεί η τελική σειρά μειοδοσίας. Η κλήρωση διενεργείται στα γραφεία της αρμόδιας Υπηρεσίας για το Διαγωνισμό, μετά από σχετική έγκαιρη ειδοποίηση παρουσία εκπροσώπων αυτών που υπέβαλαν τις ισότιμες προσφορές, εφόσον το επιθυμούν.

Ο ΦΠΑ που επιβάλλεται στην Ελλάδα επί των τιμολογίων που θα εκδοθούν από τον προσφέροντα προς τη ΔΕΗ, δεν θα περιλαμβάνεται στο τίμημα και δεν λαμβάνεται υπόψη στη σύγκριση των προσφορών.

8.2.6 Η αρμόδια Επιτροπή, τέλος, συντάσσει και υπογράφει Πρακτικό Αξιολόγησης Προσφορών.

Άρθρο 9 **Ένστάσεις Προσφερόντων**

Κάθε Οικονομικός Φορέας ενδιαφερόμενος για σύναψη σύμβασης με τη ΔΕΗ, δικαιούται να υποβάλει ένσταση σε κάθε εκτελεστή πράξη της Επιχείρησης, που σχετίζεται με τη διαδικασία επιλογής, την οποία θεωρεί ότι θίγει, μη νόμιμα, τα συμφέροντά του.

Οι ενστάσεις υποβάλλονται στην αρμόδια για το Διαγωνισμό Υπηρεσία, σε προθεσμία πέντε (5) ημερών από την ημερομηνία που η προσβαλλόμενη πράξη περιήλθε σε γνώση του ενιστάμενου. Ειδικά για την υποβολή ένστασης κατά της Διακήρυξης, η ένσταση υποβάλλεται μέχρι πέντε (5) ημέρες πριν από την καταληκτική ημερομηνία υποβολής των προσφορών.

Η εκδίκαση των ενστάσεων γίνεται από αρμόδια προς τούτο Επιτροπή, η οποία αποτελείται από τους:

- Διευθυντή Υλικού & Προμηθειών Εταιρικού Κέντρου & Εμπορίας
- Διευθυντή Διεύθυνσης Μελετών Κατασκευών ΘΗΕ
- Διευθυντή Διεύθυνσης Μελετών Κατασκευών ΥΗΕ

Η εκδίκαση των ενστάσεων γίνεται εντός προθεσμίας 25 ημερών από την υποβολή τους. Μετά την παρέλευση της ανωτέρω προθεσμίας τεκμαίρεται η απόρριψη τους.

Η απόφαση της Επιτροπής Εκδίκασης Ενστάσεων γνωστοποιείται εγγράφως στους οικείους ενιστάμενους.

Η άσκηση της ένστασης κωλύει την πρόοδο της διαγωνιστικής διαδικασίας.

Άρθρο 10 **Κατακύρωση – Ματαίωση Διαγωνισμού** **Αναγγελία Ανάθεσης**

10.1 Το αποτέλεσμα του Διαγωνισμού, όπως διαμορφώθηκε βάσει των προβλεπομένων στο άρθρο 8 του παρόντος, τίθεται υπόψη του αρμοδίου οργάνου της Επιχείρησης για τη λήψη απόφασης κατακύρωσης της σύμβασης, η οποία περιλαμβάνει και τυχόν βελτιώσεις της προσφοράς που γίνονται από το μειοδότη.

10.2 Η πιο πάνω απόφαση κατακύρωσης γνωστοποιείται στον επιλεγέντα ανάδοχο και αναγγέλλεται και στους λοιπούς Προσφέροντες οι οποίοι υπέβαλαν αποδεκτές προσφορές.

Η ΔΕΗ ενημερώνει, σύμφωνα με την παράγραφο 2 του άρθρου 10 του ΚΕΠΥ, κατόπιν αιτήσεως προσφέροντος, για τον επιλεγέντα υποψήφιο ανάδοχο με αναφορά στα χαρακτηριστικά και στα πλεονεκτήματα της προσφοράς του, μέσα σε εύλογη προθεσμία ή οποία δεν μπορεί να είναι μεγαλύτερη από δεκαπέντε (15) ημέρες από την ημερομηνία παραλαβής γραπτής αίτησης.

10.3 Σε περίπτωση σύμπραξης/ένωσης νομικών προσώπων, η κατακύρωση θα γίνει στο όνομα όλων των μελών αυτής και θα τεθεί διάταξη στο συμφωνητικό σύμφωνα με την οποία τα μέλη της ενέχονται και ευθύνονται έναντι της ΔΕΗ ενιαία, αδιαίρετα, αλληλέγγυα και σε ολόκληρο το καθένα χωριστά, θα εκπροσωπούνται από κοινό εκπρόσωπο και ότι θα ελέγχεται από τη ΔΕΗ η ουσιαστική συμμετοχή στη σύμπραξη/ένωση όλων των μελών της σε όλη τη διάρκεια ισχύος της σύμβασης.

10.4 Σε περίπτωση Ομίλου νομικών προσώπων η Προσφορά του αναδόχου πρέπει να είναι διαμορφωμένη κατά τρόπο ώστε να εξασφαλίζεται η χωριστή τιμολόγηση από τα μέλη του Ομίλου σύμφωνα με την ελληνική φορολογική νομοθεσία και πρακτική. Στην αντίθετη περίπτωση όπου η Προσφορά του αναδόχου δεν πληροί την ανωτέρω προϋπόθεση, ο ανάδοχος υποχρεούται πριν την υπογραφή της σύμβασης να περιβληθεί νομικό τύπο που θα επιτρέπει την από κοινού τιμολόγηση και τότε για την υπογραφή της σύμβασης απαιτείται επιπλέον η κατάθεση επικυρωμένου αντιγράφου του εγγράφου που θα αποδεικνύει ότι ικανοποιείται η προαναφερθείσα απαίτηση.

10.5 Η ΔΕΗ ματαιώνει το Διαγωνισμό, εφόσον:

- α. απέβη άγονος λόγω μη υποβολής προσφοράς ή λόγω απόρριψης όλων των προσφορών ή αποκλεισμού όλων των προσφερόντων
- β. κανένας από τους προσφέροντες δεν προσέλθει για την υπογραφή της σύμβασης.

10.6 Επίσης, η ΔΕΗ διατηρεί το δικαίωμα:

10.6.1 να ματαιώσει το Διαγωνισμό στο σύνολο ή σε μέρος αυτού, εφόσον κρίνει ότι:

- α. διεξήχθη χωρίς τήρηση των προβλεπομένων κανόνων, με συνέπεια τον επηρεασμό του αποτελέσματος
- β. το αποτέλεσμα είναι μη ικανοποιητικό για την Επιχείρηση
- γ. ο ανταγωνισμός υπήρξε ανεπαρκής
- δ. μεταβλήθηκαν οι ανάγκες της Επιχείρησης
- ε. δεν είναι δυνατή η κανονική εκτέλεση της σύμβασης, λόγω ανωτέρας βίας

10.6.2 να ακυρώσει μερικά το Διαγωνισμό αν διαπιστωθούν σφάλματα ή παραλείψεις σε οποιοδήποτε στάδιο αυτού ή να αναμορφώσει ανάλογα το αποτέλεσμα του ή να αποφασίσει την επανάληψή του από το σημείο που εμφιλοχώρησε το σφάλμα ή η παράλειψη.

Άρθρο 11 **Περιεχόμενο και υπογραφή Σύμβασης**

11.1 Το περιεχόμενο της σύμβασης διαμορφώνεται με βάση τους όρους της Διακήρυξης και της προσφοράς του αναδόχου, όπως εγκρίθηκαν από το αρμόδιο όργανο της Επιχείρησης.

11.2 Παράλληλα ο ανάδοχος καλείται από τη ΔΕΗ να προσκομίσει εντός δέκα (10) ημερών από την ημερομηνία της σχετικής πρόσκλησης, την εγγυητική επιστολή καλής εκτέλεσης και σε περίπτωση νομικού προσώπου, την απόφαση ορισμού εκπροσώπου για την υπογραφή της Σύμβασης.

Αναφορικά με το χρόνο ισχύος των δικαιολογητικών και στοιχείων που καλείται να προσκομίσει ο ανάδοχος, καθώς και για τις λοιπές ρυθμίσεις που διέπουν την υποβολή τους, ισχύουν τα διαλαμβανόμενα στις παραγράφους 6.1.1.4 και 6.2.B του παρόντος τεύχους.

- 11.3 Μετά τη διαμόρφωση του περιεχομένου της σύμβασης και την προσκόμιση της πιο πάνω εγγυητικής επιστολής/εγγράφων, ο ανάδοχος καλείται για την υπογραφή της εντός προθεσμίας η οποία δεν μπορεί να είναι μικρότερη των πέντε (5) ημερών από την αποστολή της πρόσκλησης με τηλεομοιοτυπία ή ηλεκτρονικά και δέκα (10) ημερών από την αποστολή της με επιστολή.
- 11.4 Εάν αυτός δεν προσέλθει εντός της ως άνω προθεσμίας, η Επιχείρηση έχει το δικαίωμα να τον κηρύξει έκπτωτο και να ζητήσει την κατάπτωση της Εγγυητικής Επιστολής Συμμετοχής του στο Διαγωνισμό, ακολούθως δε να προχωρήσει σε συζητήσεις με τους λοιπούς προσφέροντες κατά σειρά μειοδοσίας για ανάδειξη αναδόχου, υπό την προϋπόθεση ότι ισχύουν ή δέχονται να ισχύουν οι προσφορές τους.

Άρθρο 12 **Επιφυλάξεις και Δικαιώματα ΔΕΗ**

- 12.1 Η συμμετοχή στο Διαγωνισμό (υποβολή προσφοράς) ισοδυναμεί με δήλωση του προσφέροντος ότι έλαβε πλήρη γνώση όλων των όρων, των στοιχείων και των τευχών της Διακήρυξης.
- 12.2 Η ΔΕΗ διατηρεί το δικαίωμα να μεταθέσει την ημερομηνία υποβολής των Προσφορών ή να επιφέρει οποιεσδήποτε τροποποιήσεις στα τεύχη της Διακήρυξης. Οι τροποποιήσεις αυτές θα περιλαμβάνονται σε σχετικά Συμπληρώματα της Διακήρυξης, η έκδοση των οποίων θα δημοσιεύεται όπως και η Προκήρυξη του Διαγωνισμού.
- 12.3 Η ΔΕΗ δεν θα έχει ευθύνη ή υποχρέωση, σε καμία περίπτωση, να αποζημιώσει τους Προσφέροντες για οποιαδήποτε δαπάνη ή ζημιά που θα έχουν υποστεί για την προετοιμασία και υποβολή των Προσφορών τους, ιδιαίτερα στην περίπτωση που αυτές δεν θα γίνουν δεκτές ή θ' αναβληθεί ή ματαιωθεί ο Διαγωνισμός σε οποιοδήποτε στάδιο και χρόνο και για οποιοδήποτε λόγο ή αιτία. Κατά συνέπεια αυτοί που συμμετέχουν στο Διαγωνισμό και υποβάλλουν προσφορά, ανεξάρτητα αν έγιναν ή όχι τελικά δεκτοί, δεν αποκτούν κανένα απολύτως δικαίωμα κατά της ΔΕΗ από τη Διακήρυξη αυτή και την εν γένει συμμετοχή τους στο Διαγωνισμό.
- 12.4 Η προσφορά, η οποία υποβάλλεται με βάση τους όρους της Διακήρυξης, θεωρείται ως πρόταση προς τη ΔΕΗ και όχι ως αποδοχή πρότασής της.
- 12.5 Κάθε παράλειψη στην υποβολή της Προσφοράς ή στην υπογραφή οποιουδήποτε εγγράφου, δεν δίνει το δικαίωμα σε Προσφέροντα να την επικαλεστεί προκειμένου να τύχει εξαιρέσεως ή ελαττώσεως των υποχρεώσεών του.

12.6 Οι όροι και οι περιορισμοί που αφορούν στην υποβολή των Προσφορών είναι προς όφελος της ΔΕΗ, η οποία δικαιούται, πριν από την υποβολή των προσφορών, να παραιτηθεί απ' αυτούς, χωρίς αυτό να δημιουργεί κανένα δικαίωμα στους Προσφέροντες ή σε άλλους τρίτους.

Συνημμένα:

- Παραρτήματα I έως II

Θερμοηλεκτρική &
Υδροηλεκτρική
Παραγωγή

ΔΕΘΥΠ / ΑΗΣ Κερατέας-
Λαυρίου



Αριθμός Διακήρυξης: ΑΗΣ Κ-Λ. 1200078237

Αντικείμενο: Αναβάθμιση – επέκταση δικτύου οπτικών
ινών στον ΑΗΣ Κερατέας - Λαυρίου

ΠΑΡΑΡΤΗΜΑΤΑ ΤΕΥΧΟΥΣ 2

ΤΕΥΧΟΣ 2 ΑΠΟ 8

ΠΙΝΑΚΑΣ ΠΕΡΙΕΧΟΜΕΝΩΝ

ΠΑΡΑΡΤΗΜΑ Ι

Έντυπα Οικονομικής Προσφοράς

- Τιμολόγιο Προσφοράς και
- Προμέτρηση-Προϋπολογισμός Προσφοράς

ΠΑΡΑΡΤΗΜΑ ΙΙ

Πίνακας Κατανομής Τιμήματος

ΠΑΡΑΡΤΗΜΑ Ι
(Τεύχος 2 της Διακήρυξης)

Έντυπα Οικονομικής Προσφοράς

1. Τιμολόγιο Προσφοράς (για συμπλήρωση)
2. Προμέτρηση-Προϋπολογισμός Προσφοράς (για συμπλήρωση)

Επισήμανση: Όλα τα ποσά της οικονομικής προσφοράς σε Ευρώ πρέπει να αναγράφονται αριθμητικώς και ολογράφως στις κατάλληλες θέσεις. Σε περίπτωση διαφορών μεταξύ τους, θα υπερισχύουν οι ολόγραφες τιμές.

**ΤΕΥΧΟΣ : ΤΙΜΟΛΟΓΙΟ ΠΡΟΣΦΟΡΑΣ****ΕΡΓΟ: ΑΝΑΒΑΘΜΙΣΗ - ΕΠΕΚΤΑΣΗ ΔΙΚΤΥΟΥ ΟΠΤΙΚΩΝ ΙΝΩΝ ΣΤΟΝ ΑΗΣ ΚΕΡΑΤΕΑΣ-ΛΑΥΡΙΟΥ**

Α/Α	ΠΕΡΙΓΡΑΦΗ ΤΜΗΜΑΤΟΣ ΕΡΓΟΥ	ΑΝΤ/ΧΗ ΑΡΙΘΜΗΣΗ ΣΤΗ ΤΕΧΝΙΚΗ ΠΕΡΙΓΡΑΦΗ	ΜΟΝΑΔΑ ΜΕΤΡΗΣΗΣ	ΤΙΜΗ ΜΟΝΑΔΑΣ EURO	
				ΑΡΙΘΜΗΤΙΚΑ	ΟΛΟΓΡΑΦΩΣ
1	Εργασίες εγκατάστασης των νέων Γραμμών 1-6 οπτικής ίνας περιλαμβανομένου του καλωδίου οπτικής ίνας και την τοποθέτηση, σύνδεση & συγκόλληση των άκρων στους οπτικούς καταναμητές.	Δ1	Μέτρα [m]		
2	Προμήθεια και εγκατάσταση επίτοιχου Rack, πλήρως εγκατεστημένο και παραδοτέο σε πλήρη λειτουργία στις καταλήξεις των οπτικών ινών των Γραμμών 1, 2, 3, 4, 5 & 6.	Δ2	Κατ ' αποκοπή		
3	Διασύνδεση των ανεξάρτητων τριών (3) υφιστάμενων γραμμών οπτικών ινών (S1.7) που διέρχονται από τον χώρο του υπογείου του Κτιρίου Ελέγχου Αεριοστροβίλων με το νέο rack.	Δ3	Κατ ' αποκοπή		
4	Προμήθεια και εγκατάσταση οπτικού διακόπτη (switch).	Δ4	Τεμάχιο		
5	Προμήθεια και εγκατάσταση διακόπτη (switch) δικτύου Ethernet (χαλκού).	Δ5	Τεμάχιο		
6	Προμήθεια και εγκατάσταση οπτικοηλεκτρονικών μετατροπέων SFP module συμβατοί με τα Α/Α 1 & 2.	Δ6	Τεμάχιο		
7	Μετακίνηση τσιμεντένιων πλακών καναλιών διέλευσης καλωδίων, επαναφορά και στεγανοποίηση τους μετά το πέρας των εργασιών.	Δ7	Κατ ' αποκοπή		
8	Μετρήσεις και πιστοποίηση νέων γραμμών από άκρο σε άκρο.	Δ8	Κατ ' αποκοπή		

Για τον Διαγωνιζόμενο



Αριθμός Διακήρυξης: ΑΗΣ Κ-Λ. 1200078237

ΤΕΥΧΟΣ : ΠΡΟΜΕΤΡΗΣΗ - ΠΡΟΫΠΟΛΟΓΙΣΜΟΣ ΠΡΟΣΦΟΡΑΣ**ΕΡΓΟ: ΑΝΑΒΑΘΜΙΣΗ - ΕΠΕΚΤΑΣΗ ΔΙΚΤΥΟΥ ΟΠΤΙΚΩΝ ΙΝΩΝ ΣΤΟΝ ΑΗΣ ΚΕΡΑΤΕΑΣ-ΛΑΥΡΙΟΥ**

Α/Α	ΠΕΡΙΓΡΑΦΗ ΤΜΗΜΑΤΟΣ ΕΡΓΟΥ	ΑΝΤ/ΧΗ ΑΡΙΘΜΗΣΗ ΣΤΗ ΤΕΧΝΙΚΗ ΠΕΡΙΓΡΑΦΗ	ΜΟΝΑΔΑ ΜΕΤΡΗΣΗΣ	ΣΥΝΟΛΙΚΗ ΠΟΣΟΤΗΤΑ	ΤΙΜΗ ΜΟΝΑΔΑΣ (ΑΡΙΘΜ.) EURO	ΣΥΝΟΛΟ (ΑΡΙΘΜ.) EURO
1	Εργασίες εγκατάστασης των νέων Γραμμών 1-6 οπτικής ίνας περιλαμβανομένου του καλωδίου οπτικής ίνας και την τοποθέτηση, σύνδεση & συγκόλληση των άκρων στους οπτικούς καταναμητές.	Δ1	Μέτρα [m]	4.000		
2	Προμήθεια και εγκατάσταση επίτοιχου Rack, πλήρως εγκατεστημένο και παραδοτέο σε πλήρη λειτουργία στις καταλήξεις των οπτικών ινών των Γραμμών 1, 2, 3, 4, 5 & 6.	Δ2	Κατ' αποκοπή	6		
3	Διασύνδεση των ανεξάρτητων τριών (3) υφιστάμενων γραμμών οπτικών ινών (S1.7) που διέρχονται από τον χώρο του υπογείου του Κτιρίου Ελέγχου Αεριοστροβίλων με το νέο rack.	Δ3	Κατ' αποκοπή	1		
4	Προμήθεια και εγκατάσταση οπτικού διακόπτη (switch).	Δ4	Τεμάχιο	2		
5	Προμήθεια και εγκατάσταση διακόπτη (switch) δικτύου Ethernet (χαλκού).	Δ5	Τεμάχιο	5		
6	Προμήθεια και εγκατάσταση οπτικοηλεκτρονικών μετατροπέων SFP module συμβατοί με τα Α/Α 1 & 2.	Δ6	Τεμάχιο	50		
7	Μετακίνηση τσιμεντένιων πλακών καναλιών διέλευσης καλωδίων, επαναφορά και στεγανοποίηση τους μετά το πέρας των εργασιών.	Δ7	Κατ' αποκοπή	1		



Αριθμός Διακήρυξης: ΑΗΣ Κ-Λ. 1200078237

ΤΕΥΧΟΣ : ΠΡΟΜΕΤΡΗΣΗ - ΠΡΟΫΠΟΛΟΓΙΣΜΟΣ ΠΡΟΣΦΟΡΑΣ

ΕΡΓΟ: ΑΝΑΒΑΘΜΙΣΗ - ΕΠΕΚΤΑΣΗ ΔΙΚΤΥΟΥ ΟΠΤΙΚΩΝ ΙΝΩΝ ΣΤΟΝ ΑΗΣ ΚΕΡΑΤΕΑΣ-ΛΑΥΡΙΟΥ

Α/Α	ΠΕΡΙΓΡΑΦΗ ΤΜΗΜΑΤΟΣ ΕΡΓΟΥ	ΑΝΤ/ΧΗ ΑΡΙΘΜΗΣΗ ΣΤΗ ΤΕΧΝΙΚΗ ΠΕΡΙΓΡΑΦΗ	ΜΟΝΑΔΑ ΜΕΤΡΗΣΗΣ	ΣΥΝΟΛΙΚΗ ΠΟΣΟΤΗΤΑ	ΤΙΜΗ ΜΟΝΑΔΑΣ (ΑΡΙΘΜ.) EURO	ΣΥΝΟΛΟ (ΑΡΙΘΜ.) EURO
8	Μετρήσεις και πιστοποίηση νέων γραμμών από άκρο σε άκρο.	Δ8	Κατ 'αποκοπή	1		
ΓΕΝΙΚΟ ΣΥΝΟΛΟ:						

Για τον Διαγωνιζόμενο

ΠΑΡΑΡΤΗΜΑ ΙΙ
(Τεύχος 2 της Διακήρυξης)

Πίνακας Κατανομής Τιμήματος

Ενδεικτικό παράδειγμα:

Το Συνολικό τίμημα σε ΕΥΡΩ θα καταβληθεί όπως παρακάτω :

ΜΕΛΗ ΣΥΜΠΡΑΞΗΣ/ ΕΝΩΣΗΣ ΟΙΚΟΝΟΜΙΚΩΝ ΦΟΡΕΩΝ	ΤΙΜΗΜΑ ΣΕ ΕΥΡΩ	
	Αριθμητικώς	Ολογράφως
.....
.....
.....
.....

Θερμοηλεκτρική &
Υδροηλεκτρική
Παραγωγή

ΔΕΘΥΠ / ΑΗΣ Κερατέας- Λαυρίου



Αριθμός Διακήρυξης: ΑΗΣ Κ-Λ. 1200078327

Αντικείμενο: Αναβάθμιση – Επέκταση δικτύου
οπτικών ινών στον ΑΗΣ
Κερατέας-Λαυρίου

ΣΥΜΦΩΝΗΤΙΚΟ ΣΥΜΒΑΣΗΣ ΜΙΚΡΩΝ ΕΡΓΩΝ

ΤΕΥΧΟΣ 3 ΑΠΟ 8

ΣΥΜΦΩΝΗΤΙΚΟ ΣΥΜΒΑΣΗΣ.....	3
Άρθρο 1	3
Τεύχη της Σύμβασης	3
Άρθρο 2	4
Αντικείμενο της Σύμβασης	4
Άρθρο 3	4
Συμβατικό Τμήμα	4
Άρθρο 4	5
Δικαιώματα Προαίρεσης	5
Άρθρο 5	5
Τρόπος Πληρωμής	5
Άρθρο 6	6
Προθεσμίες Πέρατος	6
Άρθρο 7	6
Ποινικές Ρήτρες	6
Άρθρο 8	7
Εγγυήσεις – Εγγυητικές Επιστολές	7
Άρθρο 9	7
Αναθεώρηση Τιμών	7
Άρθρο 10	7
Ευθύνη Ένωσης/Σύμπραξης	7
Άρθρο 11	8
Εγγυήσεις αναφορικά με επίκληση ικανοτήτων Τρίτου.....	8
Άρθρο 12	8
Ισχύς της Σύμβασης.....	8

ΣΥΜΦΩΝΗΤΙΚΟ ΣΥΜΒΑΣΗΣ ΜΙΚΡΩΝ ΕΡΓΩΝ

Στο Λαύριο σήμερα την _____ μεταξύ των συμβαλλομένων:

- α) του πρώτου των συμβαλλομένων με την επωνυμία Δημόσια Επιχείρηση Ηλεκτρισμού Α.Ε., και διακριτικό τίτλο ΔΕΗ ΑΕ (εφεξής ΔΕΗ ή Επιχείρηση), που εδρεύει στην Αθήνα, οδός Χαλκοκονδύλη 30, Τ.Κ. 104 32, όπως εν προκειμένω νόμιμα εκπροσωπείται από _____ και
- β) του δεύτερου των συμβαλλομένων _____ (εφεξής Ανάδοχος ή Εργολάβος), που εδρεύει _____ και εκπροσωπείται νόμιμα, σε αυτήν την περίπτωση από _____,

συμφωνήθηκαν, συνομολογήθηκαν και έγιναν αμοιβαίως αποδεκτά, χωρίς καμία επιφύλαξη τα ακόλουθα:

Άρθρο 1 **Τεύχη της Σύμβασης**

- 1.1 Η Σύμβαση αποτελείται από τα παρακάτω τεύχη τα οποία υπογεγραμμένα από τα συμβαλλόμενα μέρη αποτελούν ένα ενιαίο σύνολο:
- α. Συμφωνητικό Σύμβασης
 - β. Ειδικοί Όροι Σύμβασης
 - γ. Τεχνική Προδιαγραφή
 - δ. Ανάλυση Συμβατικού Τιμήματος
 - δ.1 Τιμολόγιο
 - δ.2 Προμέτρηση – Προϋπολογισμός
 - ε. Γενικοί Όροι Σύμβασης
 - στ. Ασφαλίσεις
 - ζ. Υποδείγματα
- 1.2 Η σειρά με την οποία αναφέρονται τα τεύχη στην προηγούμενη παράγραφο καθορίζει τη σειρά ισχύος των όρων καθενός από αυτά, σε περίπτωση που υπάρχουν διαφορές στο κείμενο ή στην ερμηνεία των όρων δύο ή περισσότερων τευχών.
- 1.3 Οι περιγραφές, τα σχέδια, τα σκαριφήματα κ.λπ. που περιλαμβάνονται στα παραπάνω υποβαλλόμενα από τον Ανάδοχο στοιχεία αποτελούν προτάσεις του Αναδόχου και δεν δεσμεύουν την Επιχείρηση αλλά θα έχουν ισχύ μόνο στο βαθμό και στην έκταση που θα εγκριθούν από την Επιχείρηση σύμφωνα με τους όρους της Σύμβασης.

- 1.4 Ρητά συμφωνείται μεταξύ των συμβαλλομένων μερών ότι η Σύμβαση αυτή αποτελεί τη μοναδική συμφωνία που υπάρχει μεταξύ τους για το υπόψη Έργο και ότι όλα τα έγγραφα που τυχόν ανταλλάχθηκαν μεταξύ τους, πριν από την υπογραφή της, καθώς και οι τυχόν συζητήσεις και συμφωνίες, οποιασδήποτε φύσης και περιγραφής, που έγιναν προφορικά ή σιωπηρά και δεν συμπεριλήφθηκαν στη Σύμβαση αυτή θεωρούνται ότι δεν έχουν ισχύ, ότι στερούνται οποιουδήποτε νομικού αποτελέσματος, ότι δεν θα δεσμεύουν τους συμβαλλόμενους και ότι δεν θα ληφθούν υπόψη για την ερμηνεία των όρων της Σύμβασης αυτής.
Οποιαδήποτε πράξη ή ενέργεια του Αναδόχου, απαραίτητη για την ολοκλήρωση του Έργου πρέπει να είναι σε απόλυτη συμφωνία προς τις απαιτήσεις και τις διατάξεις της Σύμβασης, ακόμη και αν η πράξη ή ενέργεια αυτή δεν αναφέρεται ειδικά στη Σύμβαση.
- 1.5 Επίσης συμφωνείται ρητά ότι όλοι οι όροι της Σύμβασης είναι εξ ίσου ουσιώδεις και ότι κάθε μελλοντική τροποποίηση οποιουδήποτε τεύχους της Σύμβασης θα γίνεται μόνο εγγράφως (Συμπληρώματα, Εντολές Τροποποιήσεως κ.λπ.).

Άρθρο 2 Αντικείμενο της Σύμβασης

- 2.1 Με τη Σύμβαση αυτή η Επιχείρηση αναθέτει και ο Ανάδοχος αναλαμβάνει την υποχρέωση να προβεί στην έγκαιρη, έντεχνη, άρτια, οικονομική και ασφαλή εκτέλεση του Έργου «ΑΝΑΒΑΘΜΙΣΗ – ΕΠΕΚΤΑΣΗ ΔΙΚΤΥΟΥ ΟΠΤΙΚΩΝ ΙΝΩΝ ΣΤΟΝ ΑΗΣ ΚΕΡΑΤΕΑΣ-ΛΑΥΡΙΟΥ», όπως αυτό αναλυτικά περιγράφεται πιο κάτω, έτσι ώστε το Έργο να είναι κατάλληλο για τη χρήση και λειτουργία που προορίζεται και σε πλήρη συμμόρφωση προς τους όρους της Σύμβασης.
- 2.2 Στην έννοια του υπόψη Έργου περιλαμβάνονται όλα όσα περιγράφονται στην Τεχνική Προδιαγραφή.

Άρθρο 3 Συμβατικό Τμήμα

- 3.1 Το Συμβατικό Τμήμα (Συμβατικός Προϋπολογισμός) του Έργου, όπως το Έργο περιγράφεται στο άρθρο 2 του παρόντος Συμφωνητικού, ανέρχεται σε _____ Euro (_____€).
- 3.2 Το Συμβατικό Τμήμα υπολογίστηκε ως άθροισμα των γινομένων των τιμών μονάδας του “Τιμολογίου” επί τις αντίστοιχες ποσότητες που αναγράφονται στο Τεύχος “Προμέτρηση – Προϋπολογισμός”.

- 3.3 Οι αναφερόμενες ποσότητες στο τεύχος “Προμέτρηση – Προϋπολογισμός” έχουν αναγραφεί κατά προσέγγιση και είναι ενδεικτικές και κατ’ ουδένα τρόπο συνιστούν δέσμευση της Επιχείρησης. Συνεπώς θα υπόκεινται σε αυξομειώσεις, οι οποίες μπορούν να προκύψουν είτε λόγω σφαλμάτων, είτε λόγω μεταβολών, τις οποίες η Επιχείρηση δικαιούται να επιφέρει, σύμφωνα με τις διατάξεις της παρούσας Σύμβασης. Οι πληρωμές θα γίνονται μόνο για τις πραγματικά εκτελεσθείσες ποσότητες εργασιών.

Τα ποσά που ο Ανάδοχος δικαιούται να εισπράξει βάσει της παρούσας Σύμβασης υπολογίζονται ως άθροισμα:

- Των ποσών που προκύπτουν από την πρόσθεση των γινομένων ποσοτήτων των επί μέρους εργασιών, όπως αυτές τελικά θα καθοριστούν στις εγκεκριμένες τελικές επιμετρήσεις, επί τις αντίστοιχες τιμές μονάδας του Τιμολογίου ή τις τιμές μονάδας νέων εργασιών και
 - Των ποσών που προκύπτουν από την πρόσθεση των γινομένων ποσοστών των επί μέρους εργασιών που εκτελέστηκαν, όπως τα ποσοστά αυτά καθορίζονται στις εγκεκριμένες τελικές επιμετρήσεις, επί τις αντίστοιχες κατ’ αποκοπή τιμές.
- 3.4 Το Συμβατικό Τμήμα είναι σταθερό και δεν υπόκειται σε οποιαδήποτε αναθεώρηση.
- 3.5 Στο Συμβατικό Τμήμα περιλαμβάνονται όλες οι δαπάνες και επιβαρύνσεις που αναφέρονται στα άρθρα 29 και 33 των Γενικών Όρων.

Άρθρο 4 Δικαιώματα Προαίρεσης

Στην παρούσα Σύμβαση δεν προβλέπονται δικαιώματα προαίρεσης σύμφωνα με την παράγραφο 20.1 των Γενικών Όρων της Σύμβασης.

Άρθρο 5 Τρόπος Πληρωμής

Με τις προϋποθέσεις του άρθρου 30 των Γενικών Όρων Σύμβασης και του άρθρου 23 των Ειδικών Όρων της οι πληρωμές προς τον Ανάδοχο θα γίνονται ως εξής:

- 5.1 Οι πληρωμές των εργασιών θα γίνονται με τις πιστοποιήσεις, σύμφωνα με τα αναφερόμενα στην παράγραφο 3.2.3 της Τεχνικής Προδιαγραφής.

Άρθρο 6 Προθεσμίες Πέρατος

Προθεσμίες πέρατος Έργου

Ο Ανάδοχος αναλαμβάνει την υποχρέωση να τηρήσει τις προθεσμίες που καθορίζονται πιο κάτω.

Συνολική προθεσμία

Εβδομήντα πέντε (75) ημερολογιακές ημέρες από την ημερομηνία εγκατάστασης του Αναδόχου στον ΑΗΣ Κερατέας-Λαυρίου.

Άρθρο 7 Ποινικές Ρήτρες

- 7.1 Πλέον των αναφερομένων στο άρθρο 37 των Γενικών Όρων Σύμβασης ρητά συμφωνείται ότι οι Ποινικές Ρήτρες οφείλονται και πληρώνονται στη ΔΕΗ ξεχωριστά και αθροιστικά, ανεξάρτητα αν η Επιχείρηση έχει υποστεί ζημιές, και ότι οι Ποινικές Ρήτρες του παρόντος άρθρου είναι εύλογες και δίκαιες.
Οι Ποινικές Ρήτρες που μπορεί να επιβληθούν περιγράφονται αναλυτικά στις επόμενες παραγράφους.
- 7.2 Ποινικές Ρήτρες για καθυστερήσεις
 - 7.2.1 Για κάθε ημερολογιακή ημέρα υπέρβασης της συνολικής προθεσμίας πέρατος, που ορίζεται στο άρθρο 6 του παρόντος, εξ υπαιτιότητας του Αναδόχου, ο Ανάδοχος έχει την υποχρέωση να καταβάλει Ποινική Ρήτρα ίση με το μηδέν κόμμα πέντε (0,5%) του συνολικού Συμβατικού Τιμήματος.
 - 7.2.2 Το σύνολο των παραπάνω Ποινικών Ρητρών για καθυστερήσεις δεν μπορεί να υπερβεί το δέκα τοις εκατό (10%) του Συμβατικού Τιμήματος προσαυξημένου με τα τιμήματα των τυχόν προσθέτων εργασιών και των συμπληρωμάτων της Σύμβασης και με τις αναθεωρήσεις.
 - 7.2.3 Οι Ποινικές Ρήτρες για καθυστερήσεις επιβάλλονται από την Επιβλέπουσα Υπηρεσία. Έναντι αυτών η ΔΕΗ προβαίνει σε ισόποσες παρακρατήσεις από επόμενες, μετά την επιβολή τους, πληρωμές προς τον Ανάδοχο. Η οριστική εκκαθάριση των Ποινικών Ρητρών διενεργείται το αργότερο μέχρι την προσωρινή παραλαβή του Έργου.

- 7.2.4 Εφόσον, εκκρεμεί αίτηση του Αναδόχου για χορήγηση παράτασης προθεσμίας με βάση τις διατάξεις των Γενικών Όρων, η Προϊσταμένη Υπηρεσία μπορεί να αναστείλει την παρακράτηση έναντι της αντίστοιχης Ποινικής Ρήτηρας μέχρι να εκδοθεί η τελική απόφαση από το αρμόδιο όργανο της Επιχείρησης.

Άρθρο 8 **Εγγυήσεις – Εγγυητικές Επιστολές**

- 8.1 Ο Ανάδοχος ως Εγγύηση Καλής Εκτέλεσης κατέθεσε στην Επιχείρηση σήμερα, την Εγγυητική Επιστολή αριθμός _____ που εξέδωσε _____ για το ποσό των _____ Ευρώ που αντιστοιχεί στο 5% και έχει διάρκεια ισχύος οκτώ μήνες από την ημερομηνία θέσης σε ισχύ της Σύμβασης.
- 8.2 Οι Εγγυητικές Επιστολές Καλής Εκτέλεσης επιστρέφονται με την έγκριση του Πρωτοκόλλου Οριστικής Παραλαβής.
- 8.3 Για οποιαδήποτε αύξηση του Συμβατικού Τιμήματος και εφόσον μια ή περισσότερες αυξήσεις μαζί υπερβαίνουν το δέκα τοις εκατό (10%) αυτού, ο Ανάδοχος υποχρεούται να καταθέσει συμπληρωματική Εγγυητική Επιστολή Καλής Εκτέλεσης η αξία της οποίας θα αντιστοιχεί στο σύνολο της επαύξησης του Συμβατικού τιμήματος.

Άρθρο 9 **Αναθεώρηση Τιμών**

Δεν προβλέπεται.

Άρθρο 10 **Ευθύνη Ένωσης/Σύμπραξης**

- 10.1 Συμφωνείται ρητά ότι όλα τα μέλη της Σύμπραξης ενέχονται και ευθύνονται έναντι της Επιχείρησης ενιαία, αδιαίρετα, αλληλέγγυα, και σε ολόκληρο το κάθε ένα χωριστά για την εκπλήρωση των πάσης φύσεως υποχρεώσεων που αναλαμβάνει η Σύμπραξη με την παρούσα Σύμβαση.
- 10.2 Συμφωνείται επίσης ότι θα εκπροσωπούνται με κοινό εκπρόσωπο και σε όλη τη διάρκεια ισχύος της Σύμβασης και θα ελέγχεται από την Επιχείρηση η ουσιαστική συμμετοχή στην Σύμπραξη όλων των μελών αυτής σύμφωνα με το προβλεπόμενο έγγραφο σύστασης της Σύμπραξης.

Άρθρο 11
Εγγυήσεις αναφορικά με επίκληση ικανοτήτων Τρίτου

.....¹.....
.....².....
.....³.....

Ο Ανάδοχος είναι υπεύθυνος για κάθε ενέργεια, πράξη ή παράλειψη του Τρίτου, σύμφωνα με τις διατάξεις του άρθρου 19 των Γενικών Όρων. Σε περίπτωση που ο Τρίτος δεν εκπληρώσει τις υποχρεώσεις του προς τον Ανάδοχο, σε σχέση με το Έργο, η ΔΕΗ έχει το δικαίωμα να κάνει χρήση των προβλέψεων των άρθρων 41 και 43 των Γενικών Όρων.

Άρθρο 12
Ισχύς της Σύμβασης

Η σύμβαση τίθεται σε ισχύ από _____.

Η παρούσα Σύμβαση υπογράφεται σε δύο πρωτότυπα από τα οποία το ένα πήρε η Επιχείρηση και το άλλο ο Ανάδοχος.

ΟΙ ΣΥΜΒΑΛΛΟΜΕΝΟΙ

ΓΙΑ ΤΟΝ ΑΝΑΔΟΧΟ

ΓΙΑ ΤΗΝ ΕΠΙΧΕΙΡΗΣΗ

ΟΔΗΓΙΕΣ

- ¹ Καταγράφονται η επωνυμία και ο νόμιμος εκπρόσωπος του/των παρεχόντων τη στήριξη στον ανάδοχο, το αντικείμενο της υποστήριξης, ο τρόπος συνεργασίας μεταξύ του Αναδόχου και του τρίτου, καθώς και οι παρασχεθείσες από αυτόν/ους προς τον Ανάδοχο εγγυήσεις
- ² Εφόσον η επίκληση της ικανότητας αφορά σε κάλυψη κριτηρίων επιλογής σχετικά με τη διάθεση τεχνικής ή επαγγελματικής ικανότητας (π.χ. εμπειρία επιτυχούς υλοποίησης ίδιου ή όμοιου έργου, διάθεση πιστοποιημένου προσωπικού, διάθεση εγκαταστάσεων ή/και εξοπλισμού) προστίθενται κατάλληλα προσαρμοσμένα τα ακόλουθα: «ο/οι παρέχων/οντες την ως άνω στήριξη θα εκτελέσει/ουν το αντικείμενο της σύμβασης για το οποίο παρέχει/ουν τις συγκεκριμένες ικανότητες. Η αντικατάσταση οποιουδήποτε παράγοντα της παρεχόμενης στήριξης υπόκειται στην έγκριση της ΔΕΗ υπό την έννοια ότι ο προτεινόμενος αντικαταστάτης πρέπει να πληροί ισοδύναμα τα κριτήρια επιλογής του αντικαθιστάμενου. Η αντικατάσταση του παρέχοντος τη στήριξη οικονομικού φορέα συνιστά ουσιώδη τροποποίηση της σύμβασης η αναγκαιότητα της οποίας ελέγχεται σύμφωνα με την παράγραφο 4 του άρθρου 11 του ΚΕΠΥ και υπόκειται επίσης στην έγκριση της ΔΕΗ. Εάν αυτή εγκριθεί ο αντικαταστάτης πρέπει να πληροί ισοδύναμα τα κριτήρια επιλογής του αντικαθιστάμενου αλλά και να αποδείξει τη μη συνδρομή των λόγων αποκλεισμού όπως έπραξε ο αντικαθιστάμενος κατά τη φάση της κατακύρωσης της σύμβασης»
- ³ Εφόσον έχει προβλεφθεί στη διακήρυξη η συνυπευθυνότητα του τυχόν παρέχοντος οικονομική και χρηματοοικονομική στήριξη στην υλοποίηση της σύμβασης και ο υποψήφιος ανάδοχος την έχει επικαλεστεί, τότε προστίθεται διαμορφωμένη κατάλληλα η ακόλουθη φράση: «ο/οι παρέχων/οντες την ως άνω οικονομική και χρηματοοικονομική στήριξη είναι από κοινού με τον Ανάδοχο υπεύθυνος/οι για την εκτέλεση της Σύμβασης»

Θερμοηλεκτρική &
Υδροηλεκτρική
Παραγωγή

ΔΕΘΥΠ / ΑΗΣ Κερατέας- Λαυρίου



Αριθμός Διακήρυξης: ΑΗΣ Κ-Λ. 1200078327

Αντικείμενο: Αναβάθμιση – Επέκταση δικτύου οπτικών
ινών στον ΑΗΣ Κερατέας-Λαυρίου

ΕΙΔΙΚΟΙ ΟΡΟΙ ΣΥΜΒΑΣΗΣ ΜΙΚΡΩΝ ΕΡΓΩΝ

ΤΕΥΧΟΣ 4 ΑΠΟ 8

ΕΙΔΙΚΟΙ ΟΡΟΙ ΣΥΜΒΑΣΗΣ

ΠΙΝΑΚΑΣ ΠΕΡΙΕΧΟΜΕΝΩΝ

Περιεχόμενα

Άρθρο 1	
Άρθρο 2	4
Άρθρο 3	4
Άρθρο 4	4
Ισχύοντα Πρότυπα και Κανονισμοί	4
Άρθρο 5	4
Εκπροσώπηση της Επιχείρησης	4
Άρθρο 6	4
Άρθρο 7	4
Γεωλογία, έρευνες υπεδάφους και λοιπά στοιχεία.....	4
Άρθρο 8	4
Εξασφάλιση χώρου και παροχές προς τον Ανάδοχο – συναφείς υποχρεώσεις αυτού	4
Άρθρο 9	5
Προσωπικό του Αναδόχου	5
Άρθρο 10	6
Νυχτερινή, Υπερωριακή Εργασία-Εργασία τις Αργίες και Εορτές	6
Άρθρο 11	6
Άρθρο 12	6
Άρθρο 13	7
Άρθρο 14	7
Χρήση μηχανημάτων και εργαλείων ιδιοκτησίας της ΔΕΗ.....	7
Άρθρο 15	7
Εξοπλισμός και υλικά που χορηγεί η Επιχείρηση.....	7
Άρθρο 16	7
Ευθύνες του Αναδόχου	7
16.1 Οψιγενείς μεταβολές	7

16.2 Υγεία και Ασφάλεια.....	7
16.3 Επικίνδυνα υλικά.....	9
16.4 Προστασία του Περιβάλλοντος.....	9
16.5 Λοιπές ευθύνες	10
Άρθρο 17	10
Άρθρο 18	10
Άρθρο 19	11
Τροποποιήσεις της Σύμβασης κατά τη διάρκειά της.....	11
Άρθρο 20	11
Άρθρο 21	12
Στατιστικά και λοιπά στοιχεία του Έργου - Ημερολόγιο	12
Άρθρο 22	12
Διαδικασίες Παραλαβής του Έργου.....	12
Άρθρο 23	12
Τρόπος πληρωμής - Δικαιολογητικά.....	12
Άρθρο 24	14
Ασφαλιστικές καλύψεις	14

ΕΙΔΙΚΟΙ ΟΡΟΙ ΣΥΜΒΑΣΗΣ

Άρθρο 1
ΚΕΝΟ

Άρθρο 2
ΚΕΝΟ

Άρθρο 3
ΚΕΝΟ

Άρθρο 4 **Ισχύοντα Πρότυπα και Κανονισμοί**

Τα πρότυπα και οι κανονισμοί με βάση τα οποία θα γίνουν οι εργασίες είναι, γενικά όλοι οι κανονισμοί και τα πρότυπα που ισχύουν σήμερα στην Ελλάδα. Από τα πρότυπα αυτά και τους Κανονισμούς θα ισχύει η τελευταία αναθεώρηση ή έκδοσή τους, που έγινε πριν από την ημερομηνία υποβολής της προσφοράς του Αναδόχου.

Άρθρο 5 **Εκπροσώπηση της Επιχείρησης**

Καθήκοντα Επιβλέπουσας Υπηρεσίας θα ασκεί Τομέας Υποστήριξης του ΑΗΣ Κερατέας-Λαυρίου και Προϊσταμένης Υπηρεσίας η Διεύθυνση του ΑΗΣ Κερατέας-Λαυρίου.

Άρθρο 6
ΚΕΝΟ

Άρθρο 7 **Γεωλογία, έρευνες υπεδάφους και λοιπά στοιχεία** ΚΕΝΟ

Άρθρο 8 **Εξασφάλιση χώρου και παροχές προς τον Ανάδοχο – συναφείς υποχρεώσεις αυτού**

Η ΔΕΗ θα θέσει στη διάθεση του Αναδόχου μόνον όλα όσα περιγράφονται στο τεύχος «Τεχνική Προδιαγραφή».

Άρθρο 9 **Προσωπικό του Αναδόχου**

Πέραν των αναφερομένων στα άρθρα 14 και 19 των Γενικών Όρων Σύμβασης για το προσωπικό του Αναδόχου ισχύουν και τα εξής:

9.1 Κατάσταση προσωπικού Αναδόχου στο Έργο - Παρουσιολόγιο

Ο Επιβλέπων Μηχανικός του Αναδόχου με την έναρξη των εργασιών στον τόπο του Έργου, υποχρεούται να προσκομίζει στον Εντεταλμένο Μηχανικό της Επιχείρησης κατάσταση του προσωπικού του στην οποία θα αναγράφονται ο αριθμός του Έργου, η περιγραφή, το ονοματεπώνυμο του Αναδόχου και σε στήλες τα εξής στοιχεία:

- α. Αύξων αριθμός
- β. Ονοματεπώνυμο εργαζόμενου
- γ. Αριθμός Ταυτότητας ή Διαβατηρίου
- δ. Ειδικότητα
- ε. Ωράριο εργασίας

Αν κατά την εξέλιξη των εργασιών υπάρξει μεταβολή των στοιχείων των εργαζομένων ο Ανάδοχος θα υποβάλλει συμπληρωματική κατάσταση με τα ως άνω στοιχεία.

Αντίγραφο της κατάστασης αυτής, όπως εκάστοτε ισχύει, θα παραδίδεται καθημερινά από τον Επιβλέποντα Μηχανικό του Αναδόχου στην Πύλη του Σταθμού.

Το προσωπικό του Αναδόχου υποχρεούται κατά την προσέλευσή του και την αποχώρηση από τον τόπο του Έργου να υπογράφει στις ανάλογες στήλες της κατάστασης. Βάσει αυτής θα πραγματοποιείται και ο σχετικός έλεγχος, κατά την είσοδο – έξοδο του προσωπικού του Αναδόχου, το οποίο υποχρεούται να επιδεικνύει τα σχετικά αποδεικτικά (ταυτότητα ή διαβατήριο ή άδεια οδήγησης κ.λπ.) στον αρμόδιο εκπρόσωπο της ΔΕΗ όποτε του ζητηθεί.

Ο Επιβλέπων Μηχανικός του Αναδόχου θα προσκομίζει καθημερινά στον Εντεταλμένο Μηχανικό της Επιχείρησης την πιο πάνω κατάσταση της προηγούμενης ημέρας υπογεγραμμένη και από αυτόν.

9.2 Στολές εργασίας - Διακριτικά

Το προσωπικό του Αναδόχου, το προσωπικό του Υπεργολάβου, καθώς και συνεργαζόμενοι με αυτούς τρίτοι με οποιαδήποτε σχέση εργασίας στο πλαίσιο της Σύμβασης, ανεξάρτητα από το χρόνο απασχόλησης τους στο Έργο, είναι υποχρεωμένο κατά την εκτέλεση εργασιών στον τόπο του Έργου:

- να φορά ενιαία και αναγνωρίσιμη ενδυμασία (στολή) με τα διακριτικά της εταιρείας του Αναδόχου ή/και του Υπεργολάβου.
- να φέρει, σε εμφανή θέση κάρτα με φωτογραφία και τα στοιχεία του, από τα οποία θα προκύπτει το ονοματεπώνυμο και η ειδικότητά του.

Η κάρτα αυτή θα είναι έγκυρη μόνο εφόσον φέρει την υπογραφή του αρμόδιου για την παρακολούθηση και εφαρμογή των όρων της Σύμβασης οργάνου της ΔΕΗ και είναι αναγκαία για την είσοδο στον τόπο του Έργου των απασχολούμενων στο πλαίσιο εκτέλεσης της Σύμβασης.

9.3 Μέσα προστασίας

Ο Εργολάβος/Ανάδοχος ή/και ο Υπεργολάβος υποχρεούται να χορηγεί στο προσωπικό του όλα τα κατάλληλα Μέσα Ατομικής Προστασίας (ΜΑΠ) αναλόγως των εκτελουμένων εργασιών.

9.4 Τήρηση εργατικής και ασφαλιστικής νομοθεσίας

9.4.1 Ο Ανάδοχος θα είναι πλήρως και αποκλειστικά μόνος υπεύθυνος έναντι της ΔΕΗ, για την απαρύγκλιτη τήρηση της ισχύουσας εργατικής και ασφαλιστικής νομοθεσίας ως προς το απασχολούμενο από αυτόν προσωπικό, ως προς το προσωπικό των Υπεργολάβων του, καθώς και των συνεργαζόμενων με αυτούς τρίτους με οποιαδήποτε σχέση εργασίας στο πλαίσιο εκπλήρωσης των υποχρεώσεων της Σύμβασης.

9.4.2 Ο Ανάδοχος και οι Υπεργολάβοι υποχρεούνται να τηρούν απαρύγκλιτως τις διατάξεις της εργατικής και ασφαλιστικής νομοθεσίας για το προσωπικό τους που θα απασχολείται στο πλαίσιο της Σύμβασης στον τόπο του έργου (εργοτάξιο), συμπεριλαμβανομένων της καταβολής στο προσωπικό τους των νομίμων αποδοχών, οι οποίες σε καμία περίπτωση δεν μπορεί να είναι κατώτερες των προβλεπόμενων από την οικεία σύμβαση εργασίας, της τήρησης του νομίμου ωραρίου, της καταβολής των εκ του νόμου προβλεπόμενων ασφαλιστικών εισφορών του προσωπικού τους, της αυστηρής τήρησης των όρων υγείας και ασφάλειας των εργαζομένων. Επίσης, ο Ανάδοχος οφείλει να τηρεί τις υποχρεώσεις για τεχνικό ασφαλείας και γιατρό εργασίας, για εκτίμηση και πρόληψη επαγγελματικού κινδύνου, για προστασία από βλαπτικούς παράγοντες και ενημέρωση των εργαζομένων κ.λπ.

9.5 Κοινοποίηση στοιχείων στις αρμόδιες αρχές

Η ΔΕΗ διατηρεί το δικαίωμα να αποστείλει αντίγραφο της Σύμβασης, καθώς και τα στοιχεία του απασχολούμενου στο πλαίσιο της Σύμβασης στον τόπο του έργου (εργοτάξιο) προσωπικού του Αναδόχου ή/και του Υπεργολάβου, στο κατά τόπο αρμόδιο Τμήμα Κοινωνικής Επιθεώρησης του Σώματος Επιθεώρησης Εργασίας (ΣΕΠΕ), καθώς και στον Ενιαίο Φορέα Κοινωνικής Ασφάλισης (ΕΦΚΑ), προκειμένου να ελεγχθεί η απαρύγκλιτη τήρηση της Εργατικής και Ασφαλιστικής νομοθεσίας.

Άρθρο 10
ΚΕΝΟ

Άρθρο 11
ΚΕΝΟ

Άρθρο 12
ΚΕΝΟ

Άρθρο 13

KENO

Άρθρο 14

Χρήση μηχανημάτων και εργαλείων ιδιοκτησίας της ΔΕΗ

Δεν διατίθενται μηχανήματα και εργαλεία της ΔΕΗ στον Ανάδοχο.

Άρθρο 15

Εξοπλισμός και υλικά που χορηγεί η Επιχείρηση

Σύμφωνα με τα αναφερόμενα στην Τεχνική Προδιαγραφή.

Άρθρο 16

Ευθύνες του Αναδόχου

16.1 Οψιγενείς μεταβολές

16.1.1 Ο Ανάδοχος δεσμεύεται ότι σε περίπτωση οψιγενούς μεταβολής, κατά τη διάρκεια ισχύος της παρούσας Σύμβασης, οποιουδήποτε στοιχείου αναφορικά με τις προϋποθέσεις για τη μη συνδρομή λόγων αποκλεισμού, που ο Ανάδοχος είχε δηλώσει ότι πληροί ή/και είχε προσκομίσει τα σχετικά αποδεικτικά πλήρωσης αυτών στο πλαίσιο του προηγθέντος διαγωνισμού μέχρι και τη σύναψη της παρούσας Σύμβασης, να γνωστοποιήσει στη ΔΕΗ αμελλητί την υπόψη μεταβολή, άλλως η ΔΕΗ θα δύναται να εφαρμόσει το άρθρο 39.1 των Γενικών Όρων περί καταγγελίας της Σύμβασης με υπαιτιότητα του Αναδόχου.
.....¹.....

16.1.2 Ρητά καθορίζεται ότι εάν ο Ανάδοχος:

- δεν προσκομίσει έγκαιρα και προσηκόντως επιβεβαιωτικά έγγραφα περί μη συνδρομής λόγων αποκλεισμού, οποτεδήποτε απαιτηθούν αυτά από την Επιχείρηση,
- έχει υποβάλει οποτεδήποτε, ανακριβείς ή ψευδείς δηλώσεις ή αλλοιωμένα φωτοαντίγραφα δημοσίων ή ιδιωτικών εγγράφων,

τότε η ΔΕΗ δύναται να εφαρμόσει το άρθρο 39.1 των Γενικών Όρων περί καταγγελίας της Σύμβασης με υπαιτιότητα του Αναδόχου και διατηρεί το δικαίωμα αποκλεισμού του από μελλοντικές διαγωνιστικές διαδικασίες.

16.2 Υγεία και Ασφάλεια

16.2.1 Ο Ανάδοχος έχει την ευθύνη για την εφαρμογή των γενικών αρχών Πρόληψης και Ασφάλειας για την προστασία των εργαζομένων στο πλαίσιο της κείμενης νομοθεσίας (Π.Δ. 305/96, Π.Δ. 17/96, ν. 1396/83 κ.λπ.), όπως εκάστοτε ισχύει.

16.2.2 Πριν την έναρξη των εργασιών θα οριστεί από τον Ανάδοχο ο Συντονιστής για θέματα Ασφαλείας και Υγείας κατά την εκτέλεση της Σύμβασης, για το σύνολο των δικών του συνεργείων και των τυχόν υπεργολάβων του, με αρμοδιότητες και προσόντα που προβλέπει η ισχύουσα νομοθεσία.

Στη συνέχεια ο Συντονιστής, αφού:

- ενημερωθεί για τους κανόνες ασφάλειας που ισχύουν και πρέπει να εφαρμόζονται κατά την εκτέλεση των εργασιών της Σύμβασης. Η ενημέρωση αυτή θα γίνει πριν την έναρξη των εργασιών, από τον Τεχνικό Ασφάλειας της εγκατάστασης. Στο συντονιστή ασφάλειας του Αναδόχου θα παραδοθούν έντυπα με γενικούς κανόνες ασφάλειας εργασίας, περιγραφή της διαδικασίας λήψης των απαιτούμενων αδειών εργασίας, χρήση του εξοπλισμού εργασίας και των μέσων ατομικής προστασίας,
- μελετήσει τις συνθήκες και κινδύνους των περιοχών όπου θα εκτελεστούν οι εργασίες της Σύμβασης, καθώς και το σχετικό Φάκελο Ασφάλειας και Υγείας (ΦΑΥ) της ΔΕΗ, ο Ανάδοχος θα υποβάλλει στην Επιχείρηση Σχέδιο Ασφάλειας και Υγείας (ΣΑΥ),

θα επιβεβαιώνει εγγράφως ότι έλαβε προσωπική γνώση και ενημερώθηκε σε θέματα ασφάλειας της εργασίας. Το έγγραφο αυτό, το οποίο θα κοινοποιείται στον Επιβλέποντα Μηχανικό του Αναδόχου και στον Εντεταλμένο Μηχανικό της Επιχείρησης, θα αποτελεί προϋπόθεση για την υπογραφή του πρωτοκόλλου εγκατάστασης του Αναδόχου.

16.2.3 Κατά τη διάρκεια εκτέλεσης των εργασιών της Σύμβασης ο Ανάδοχος έχει την ευθύνη για την εφαρμογή, παρακολούθηση αναπροσαρμογή και εμπλουτισμό του ΣΑΥ και του ΦΑΥ εφόσον απαιτηθεί. Για το σκοπό αυτό κατά την κρίση της ΔΕΗ μπορεί να πραγματοποιούνται περιοδικές συναντήσεις μεταξύ των αρμοδίων εκπροσώπων των αντισυμβαλλομένων.

16.2.4 Ο Ανάδοχος υποχρεούται για τη λήψη όλων των αναγκαίων μέτρων για την ασφαλή λειτουργία τυχόν εγκαταστάσεων της ΔΕΗ, καθώς επίσης και για την ασφαλή εργασία τυχόν συνεργείων της ΔΕΗ ή άλλων Αναδόχων της που βρίσκονται στην περιοχή του Έργου ή σε γειτονικούς με αυτό χώρους.

16.2.5 ΚΕΝΟ

16.2.6 Επισημαίνεται ότι σε περίπτωση μη τήρησης από τον Ανάδοχο των υποχρεώσεών του σε θέματα Υγείας και Ασφάλειας στην Εργασία, η Επιχείρηση διατηρεί το δικαίωμα να επιβάλει τη διακοπή των εργασιών με ευθύνη του Αναδόχου, ο οποίος υποχρεούται σε κάθε περίπτωση να καλύψει με δαπάνες του οποιαδήποτε σχετική οικονομική επιβάρυνσή της (επιβολή προστίμων, δαπάνες αποκατάστασης, αποζημιώσεις υπέρ τρίτων κ.λπ.).

Οι πιο πάνω ευθύνες του Αναδόχου δεν είναι περιοριστικές και ότι δεν μειώνεται καθ' οιονδήποτε τρόπο η αποκλειστική του ευθύνη, ως εργοδότη, στα θέματα Υγείας και Ασφάλειας του προσωπικού του και των τυχόν υπεργολάβων του.

16.2.7 Η ΔΕΗ ως κύριος των εγκαταστάσεων, ο οποίος έχει υπό τον έλεγχο του τον τόπο του έργου, οφείλει αλλά και διατηρεί το δικαίωμα να επιβλέπει τις εργασίες όχι μόνον ως προς την ορθή εκτέλεσή τους, αλλά και ως προς τις υποχρεώσεις των Ανάδοχων στα θέματα Ασφάλειας και Υγείας, να συνεργάζεται με αυτούς για την εφαρμογή τους, να συντονίζει τις δραστηριότητές τους για την προστασία των εργαζομένων από τους επαγγελματικούς κινδύνους και να μεριμνά για την αλληλοενημέρωσή τους (Π.Δ. 17/96, παράγραφος 9). Στο πλαίσιο αυτό, σε περίπτωση ταυτόχρονης εργασίας στον τόπο του έργου και συνεργειών άλλων Αναδόχων ή/και συνεργείων της ΔΕΗ, την ευθύνη συντονισμού σε θέματα Υγείας και Ασφάλειας θα έχει η ΔΕΗ, η Επιβλέπουσα Υπηρεσία της οποίας θα ορίσει κατάλληλο Συντονιστή, τις οδηγίες και υποδείξεις του οποίου οφείλει το προσωπικό του Αναδόχου να τηρεί απαρέγκλιτα.

16.3 Επικίνδυνα υλικά

Θα διευκρινίζονται οι ευθύνες του Αναδόχου σε θέματα επικίνδυνων υλικών, ιδίως αναφορικά με τα ακόλουθα (ενδεικτικά και όχι περιοριστικά):

- Την απαγόρευση χρήσης τοξικών και επικίνδυνων ουσιών.
- Την υποχρέωση υποβολής, για όλες τις χημικές ουσίες που θα χρησιμοποιηθούν στο Έργο, Δελτίων Δεδομένων Ασφάλειας Υλικών (Materials Safety Data Sheets), και την τήρηση κατά την εργασία με αυτές όλων των μέτρων ασφαλείας που προβλέπει η νομοθεσία.

16.4 Προστασία του Περιβάλλοντος

Θα διευκρινίζονται οι ευθύνες του Αναδόχου σε θέματα προστασίας του περιβάλλοντος, ιδίως αναφορικά με τα ακόλουθα (ενδεικτικά και όχι περιοριστικά):

- Την τήρηση της ισχύουσας Εθνικής και Κοινοτικής Νομοθεσίας.
- Την τήρηση, κατά τη φάση κατασκευής, των σε ισχύ περιβαλλοντικών όρων.
- Τη λήψη όλων των αναγκαίων μέτρων στην περιοχή του Έργου για την αντιμετώπιση της ατμοσφαιρικής ρύπανσης, τον περιορισμό του θορύβου, την προστασία του εδάφους, των υδάτινων πόρων και της χλωρίδας – πανίδας.
- Την αυστηρή εφαρμογή των σχετικών με την προστασία του περιβάλλοντος προβλεπόμενων μέτρων στο Σχέδιο Ασφάλειας και Υγείας και στον Φάκελο Ασφάλειας και Υγείας του Έργου.
- Την, εν γένει, υποχρέωση συμμόρφωσής του σε σχετικές με την προστασία του περιβάλλοντος εντολές και υποδείξεις της Επιχείρησης, και ιδιαίτερα αναφορικά με τις σχετιζόμενες με τη διαχείριση των αποβλήτων.

Θα επισημαίνεται ότι ο κατάλογος των καταγεγραμμένων ευθυνών του Αναδόχου δεν είναι περιοριστικός και ότι δεν μειώνεται καθ' οιονδήποτε τρόπο η αποκλειστική του ευθύνη για την προστασία του περιβάλλοντος κατά τη διενέργεια των εργασιών εκτέλεσης του Έργου.

Μπορεί επίσης να γίνεται μνεία ότι σε περίπτωση που κατά τη διάρκεια των εργασιών του Έργου εντοπιστούν υλικά ή εξοπλισμός που περιέχουν αμιάντο ή άλλα επικίνδυνα στοιχεία (όπως αυτά ορίζονται στην κείμενη Νομοθεσία), αυτά θα αποξηλώνονται και θα διατίθενται σε κατάλληλα αδειοδοτημένο χώρο με μέριμνα και ευθύνη του Αναδόχου και σύμφωνα με τις σχετικές διατάξεις της ισχύουσας Εθνικής και Κοινοτικής Νομοθεσίας. Στην περίπτωση αυτή τα συμβαλλόμενα μέρη θα συμφωνήσουν για τις χρονικές και οικονομικές επιπτώσεις στο Έργο από την αιτία αυτή.

Επισημαίνεται ότι σε περίπτωση μη τήρησης από τον Ανάδοχο των υποχρεώσεων του σε θέματα προστασίας του περιβάλλοντος στο χώρο του Έργου, η Επιχείρηση διατηρεί το δικαίωμα να επιβάλει τη διακοπή των εργασιών με ευθύνη του Αναδόχου, ο οποίος υποχρεούται να καλύψει με δαπάνες του οποιαδήποτε σχετική οικονομική επιβάρυνσή της (επιβολή προστίμων, δαπάνες αποκατάστασης, αποζημιώσεις υπέρ τρίτων κ.λπ.).

16.5 Λοιπές ευθύνες

Θα διευκρινίζονται οι λοιπές ευθύνες - υποχρεώσεις του Αναδόχου, ιδίως αναφορικά με τα ακόλουθα (ενδεικτικά και όχι περιοριστικά):

- Τις υλικές ζημιές σε ιδιοκτησίες, όπως αγροζημιές κ.λπ.
- Τη λήψη όλων των αναγκαιών μέτρων (π.χ. περίφραξη εργοταξίου του αναδόχου, διαχωρισμός αυτού από τις λειτουργούσες εγκαταστάσεις της ΔΕΗ κ.λπ.) για την εξασφάλιση της απρόσκοπτης λειτουργίας τυχόν υφιστάμενων εγκαταστάσεων της ΔΕΗ εντός ή πλησίον της περιοχής του Έργου, καθώς επίσης και για τη μη παρεμπόδιση άλλων εργασιών που εκτελούνται από συνεργεία της ΔΕΗ ή άλλων Αναδόχων αυτής στην περιοχή του Έργου ή σε γειτονικούς με αυτό χώρους.
- Την υποχρέωσή του για απασχόληση στις διάφορες εργασίες προσωπικού το οποίο κατέχει την εκάστοτε κατά νόμο απαιτούμενη επαγγελματική άδεια.

Επισημαίνεται ότι σε περίπτωση συστηματικής μη τήρησης από τον Ανάδοχο των ανωτέρω λοιπών υποχρεώσεων του, η Επιχείρηση διατηρεί το δικαίωμα να επιβάλει τη διακοπή των εργασιών με ευθύνη του Αναδόχου, ο οποίος υποχρεούται να καλύψει με δαπάνες του οποιαδήποτε σχετική οικονομική επιβάρυνσή της (επιβολή προστίμων, δαπάνες αποκατάστασης, αποζημιώσεις υπέρ τρίτων κ.λπ.).

Άρθρο 17
KENO

Άρθρο 18
KENO

Άρθρο 19 **Τροποποιήσεις της Σύμβασης κατά τη διάρκειά της**

19.1 Εκτέλεση συμπληρωματικών ή νέων εργασιών

Το όριο της παραγράφου 32.2 των Γενικών Όρων που αναφέρεται στην αύξηση του αντικειμένου λόγω εκτέλεσης νέων ή συμπληρωματικών εργασιών ορίζεται στο +50% του συνολικού προϋπολογισμένου συμβατικού τιμήματος.

Το όριο της παραγράφου 32.4 των Γενικών Όρων που αναφέρεται στην μείωση του αντικειμένου της Σύμβασης ορίζεται στο -30% του συνολικού προϋπολογισμένου συμβατικού τιμήματος.

19.2 Καθορισμός νέων τιμών

Στην περίπτωση εκτέλεσης μιας εργασίας με παρακολούθηση, σύμφωνα με την παράγραφο 24.4.2 των Γενικών Όρων, η νέα τιμή (για το σύνολο της εργασίας) καθορίζεται με βάση στοιχεία που προκύπτουν από επιτόπια καθημερινή παρακολούθηση και σύνταξη σχετικού Πρωτοκόλλου.

Πριν από την έναρξη της εργασίας η Επιχείρηση εγκρίνει τα ημερομίσθια του εργατοτεχνικού προσωπικού, τις εργοδοτικές επιβαρύνσεις και λοιπές κρατήσεις του προσωπικού του Αναδόχου, τα μισθώματα των μηχανημάτων και την αξία των υλικών που πρόκειται να χρησιμοποιηθούν, καθώς επίσης καθορίζει τον αριθμό του απαιτούμενου προσωπικού κατά ειδικότητα, τον αριθμό και το είδος των μηχανημάτων και των άλλων μέσων και ορίζει το είδος και την ποσότητα των απαιτούμενων υλικών.

Κατά τη διάρκεια της εκτέλεσης των εργασιών με καθημερινή παρακολούθηση, ο Ανάδοχος θα παρέχει κάθε ημέρα μια πλήρη κατάσταση σε δύο αντίγραφα, με τα ονόματα, την ασχολία και το χρόνο απασχόλησης όλων των εργαζομένων στην εν λόγω εργασία, την περιγραφή και την ποσότητα όλων των υλικών που ενσωματώθηκαν και την περιγραφή και το χρόνο λειτουργίας των μηχανημάτων που χρησιμοποιήθηκαν.

Η κατάσταση θα ελέγχεται και θα υπογράφεται από την Επιβλέπουσα Υπηρεσία και ένα αντίγραφο θα επιστρέφεται στον Ανάδοχο, ο οποίος στο τέλος της εργασίας θα παραδίδει στην Επιβλέπουσα Υπηρεσία μια κατάσταση με πλήρη στοιχεία κόστους για όλα τα υλικά, μηχανήματα και προσωπικό που χρησιμοποιήθηκαν. Με τα στοιχεία της εν λόγω κατάστασης θα καθορίζεται το ποσό που θα καταβληθεί στον Ανάδοχο ως "τιμή μονάδας νέας εργασίας".

Εάν για οποιαδήποτε αιτία ο Ανάδοχος δεν παραδίδει τις καταστάσεις αυτές, η Επιχείρηση δύναται να καθορίσει την τιμή, είτε με βάση στοιχεία παρακολούθησης που τηρεί η Επιβλέπουσα Υπηρεσία, είτε σε τέτοιο ύψος ώστε κατά την άποψή της η τιμή να κρίνεται εύλογη και δίκαιη.

Άρθρο 20 **KENO**

Άρθρο 21 **Στατιστικά και λοιπά στοιχεία του Έργου - Ημερολόγιο**

Το Ημερολόγιο του Έργου θα συμπληρώνεται και θα υπογράφεται αμελλητί καθημερινά και θα περιλαμβάνει, κατ' ελάχιστο, πληροφορίες για:

- Τις καιρικές συνθήκες στην περιοχή του Έργου.
- Τα μέτωπα εργασίας και το είδος των εκτελούμενων σε αυτά εργασιών.
- Τα μηχανήματα του Αναδόχου που απασχολήθηκαν και τις ώρες απασχόλησής τους ανά μέτωπο.
- Χορηγηθείσες εντολές της Επιβλέπουσας Υπηρεσίας.
- Υποβληθέντα αιτήματα του Αναδόχου.
- Σημαντικά γεγονότα που σχετίζονται με το Έργο.
- Τυχόν άλλες παρατηρήσεις.

Άρθρο 22 **Διαδικασίες Παραλαβής του Έργου**

Η Προσωρινή και Οριστική Παραλαβή του Έργου θα γίνει μαζί, δύο (2) μήνες μετά την Βεβαιωμένη Περάτωση των Εργασιών.

Άρθρο 23 **Τρόπος πληρωμής - Δικαιολογητικά**

Πέραν των αναφερομένων στο άρθρο 30 των Γενικών Όρων για τη σύνταξη των πιστοποιήσεων, τις πληρωμές και τα απαιτούμενα δικαιολογητικά, ισχύουν τα ακόλουθα:

23.1 Για την πληρωμή των εκτελούμενων εργασιών απαιτείται:

23.1.1 Συγκεντρωτικός Λογαριασμός ελεγμένος και υπογεγραμμένος από την Επιβλέπουσα Υπηρεσία, συνοδευόμενος από Πιστοποίηση σύμφωνα με την παρακάτω διαδικασία:

Ο Ανάδοχος συντάσσει και υποβάλει μετά την υλοποίηση κάθε τιμολογήσιμου τμήματος του έργου κ.λπ.

Πιστοποίηση και συγκεντρωτικό λογαριασμό σε ένα έγγραφο αντίτυπο και σε ψηφιακή μορφή που θα συμφωνείται μεταξύ των αντισυμβαλλομένων, προς έλεγχο από την Επιβλέπουσα και έγκριση από την Προϊσταμένη Υπηρεσία, των οφειλομένων σε αυτόν ποσών από τις εργασίες που εκτελέστηκαν.

Οι Πιστοποιήσεις αυτές στηρίζονται στις καταμετρήσεις των εργασιών και στα πρωτόκολλα παραλαβής αφανών εργασιών. Κατ' αρχάς απαγορεύεται να περιληφθούν στην Πιστοποίηση εργασίες που δεν έχουν καταμετρηθεί. Για τμήματα όμως του Έργου που κατά την κρίση της Επιβλέπουσας Υπηρεσίας δεν ήταν δυνατή η σύνταξη επιμετρήσεων κατά διακριτά και αυτοτελώς επιμετρήσιμα τμήματα του Έργου, επιτρέπεται να περιλαμβάνονται στην Πιστοποίηση εργασίες βάσει προσωρινών επιμετρήσεων για τις οποίες όμως έχουν ληφθεί επιμετρητικά στοιχεία.

Η Επιβλέπουσα Υπηρεσία, μέσα σε προθεσμία δέκα (10) ημερών ημερών από τη λήψη τους, υπογράφει το Συγκεντρωτικό Λογαριασμό και την Πιστοποίηση βεβαιώνοντας έτσι ότι οι ποσότητες είναι σύμφωνες με τις Επιμετρήσεις και τα Επιμετρητικά στοιχεία, οι τιμές σύμφωνα με τη Σύμβαση και τις σχετικές διατάξεις, και γενικά ότι έχουν διενεργηθεί στο Λογαριασμό και στην Πιστοποίηση όλες οι περικοπές και εκπτώσεις ποσών που προκύπτουν από τη Σύμβαση και τα τυχόν συμπληρώματα αυτής. Στην περίπτωση αυτή ο Ανάδοχος προβαίνει στην αντίστοιχη τιμολόγηση σύμφωνα με τα προβλεπόμενα στην παρακάτω παράγραφο 23.1.2.

Αν η Πιστοποίηση που έχει υποβληθεί έχει ασάφειες ή ανακρίβειες σε βαθμό που να είναι δυσχερής η διόρθωσή της, η Επιβλέπουσα Υπηρεσία επισημαίνει τις ανακρίβειες ή ασάφειες που διαπιστώθηκαν κατά τον έλεγχο και παραγγέλλει την ανασύνταξη και την επανυποβολή τους.

Στην περίπτωση αυτή η ως άνω οριζόμενη προθεσμία αρχίζει από την επανυποβολή τους από τον Ανάδοχο.

Ακολούθως η Πιστοποίηση και ο Συγκεντρωτικός Λογαριασμός εγκρίνονται από την Προϊσταμένη Υπηρεσία εντός δέκα (10) ημερών ημερών. Αν η Πιστοποίηση εγκριθεί με τροποποιήσεις και έχει προηγηθεί σύμφωνα με τα παραπάνω η έκδοση τιμολογίου, ο Ανάδοχος υποχρεούται να εκδώσει εντός της προβλεπόμενης από τη φορολογική νομοθεσία προθεσμίας αντίστοιχο πιστωτικό τιμολόγιο.

Η Επιχείρηση προβαίνει στην πληρωμή του λογαριασμού μέσα στην προθεσμία και υπό τις προϋποθέσεις που καθορίζονται στην παρακάτω παράγραφο 23.4.

23.1.2 Έκδοση Τιμολογίου

Μετά την υπογραφή της Πιστοποίησης και του Συγκεντρωτικού Λογαριασμού από την Επιβλέπουσα Υπηρεσία ο Ανάδοχος εκδίδει και προσκομίζει Τιμολόγιο, σύμφωνα με την ισχύουσα φορολογική νομοθεσία και εντός της προβλεπόμενης από αυτή προθεσμίας.

Στην περίπτωση που για λόγους μη οφειλόμενους στον Ανάδοχο παρέλθουν άπρακτες οι προθεσμίες της παραγράφου 23.1.1 για την υπογραφή και έγκριση των Πιστοποιήσεων, ο Ανάδοχος υποχρεούται να εκδίδει το τιμολόγιο σύμφωνα με την Πιστοποίηση που έχει υποβάλλει. Σε κάθε περίπτωση οι διαδικασίες υπογραφής και έγκρισης των πιστοποιούμενων εργασιών από τις αρμόδιες κατά περίπτωση υπηρεσίες της ΔΕΗ θα πρέπει να έχουν ολοκληρωθεί μέσα σε δεκαπέντε (15) ημέρες από την έκδοση του αρχικού τιμολογίου, προκειμένου σε περίπτωση διαφοροποιήσεων ο Ανάδοχος να προβαίνει εντός της προβλεπόμενης από τη φορολογική νομοθεσία προθεσμίας στην έκδοση πιστωτικού τιμολογίου.

23.1.3 Υπεύθυνη Δήλωση του νόμιμου εκπροσώπου του Αναδόχου με την οποία θα βεβαιώνεται ότι έχουν τηρηθεί απαρεγκλίτως οι διατάξεις της Εργατικής και Ασφαλιστικής Νομοθεσίας για το απασχολούμενο προσωπικό από αυτόν ή/και τον Υπεργολάβο για την περίοδο αναφοράς του τιμολογίου.

23.1.4 Κάθε άλλο έγγραφο που δύναται να αποδείξει την τήρηση της εργατικής και ασφαλιστικής νομοθεσίας για το προσωπικό που απασχολήθηκε την περίοδο αναφοράς του τιμολογίου, το οποίο τυχόν θα ζητηθεί από τα αρμόδια όργανα της ΔΕΗ.

23.2 KENO

23.3 Οι πληρωμές θα γίνονται την ενενηκοστή (90η) ημέρα από την ημερομηνία έκδοσης του Τιμολογίου εφόσον:

- α. έχουν τηρηθεί από τον Ανάδοχο οι αναγραφόμενες προθεσμίες και διαδικασίες στις παραγράφους 23.1.1 και 23.1.2
- β. έχουν υποβληθεί τα αποδεικτικά της πιο πάνω παραγράφου 23.1.3, μέχρι την εικοστή (20^η) του μεθεπόμενου μήνα από το μήνα στον οποίο αναφέρεται η πιστοποίηση
- γ. έχουν υποβληθεί όλα τα υπόλοιπα σχετικά έγγραφα βάσει της πιο πάνω παραγράφου 23.1.4

Σε περίπτωση που ο Ανάδοχος δεν τηρήσει τις ως άνω προθεσμίες και καθυστερεί στην προσκόμιση των δικαιολογητικών αυτών, η ως άνω προθεσμία παρατείνεται ισόχρονα με την καθυστέρηση.

Επιπρόσθετα παρέχεται η δυνατότητα (μόνο για τις συμβάσεις οι οποίες δεν έχουν εκχωρηθεί) να δοθεί στον Ανάδοχο ο αναλογών ΦΠΑ το αργότερο πέντε (5) ημέρες πριν από την υποχρέωση καταβολής του, εφόσον ο Ανάδοχος συμφωνήσει για παράταση της προθεσμίας πληρωμής του τμήματος της τιμολογούμενης αξίας κατά τριάντα (30) ημέρες επιπλέον της αναφερόμενης πιο πάνω προθεσμίας.

Σε περίπτωση αργίας κατά την πιο πάνω οριζόμενη ημέρα πληρωμής, ως ημερομηνία εξόφλησης των τιμολογίων θα θεωρείται η αμέσως επομένη εργάσιμη ημέρα.

Άρθρο 24 **Ασφαλιστικές καλύψεις**

Δεν απαιτούνται στη συγκεκριμένη σύμβαση οι παρακάτω ασφαλιστικές καλύψεις, από τις προβλεπόμενες στο άρθρο 34 των Γενικών Όρων Σύμβασης και το τεύχος «Ασφαλίσεις»:

- β. Ασφάλιση έναντι κινδύνων από τυχαία περιστατικά και ανωτέρα βία (πυρκαγιά, σεισμός κ.λπ.)

- γ. Ασφάλιση μεταφοράς
- δ. Ασφάλιση υλικών χορηγουμένων από τη ΔΕΗ στον Ανάδοχο

ΟΙ ΣΥΜΒΑΛΛΟΜΕΝΟΙ

ΓΙΑ ΤΟΝ ΑΝΑΔΟΧΟ

ΓΙΑ ΤΗΝ ΕΠΙΧΕΙΡΗΣΗ

ΟΔΗΓΙΕΣ

- ¹ Σε περίπτωση παροχής στήριξης από τρίτο στον Ανάδοχο συμπληρώνεται η φράση «τα πιο πάνω ισχύουν και στην περίπτωση μη τήρησης της παραπάνω υποχρέωσης για τον/τους παρέχοντα/ες στήριξη στον Ανάδοχο»

Θερμοηλεκτρική &
Υδροηλεκτρική
Παραγωγή

ΔΕΘΥΠ / ΑΗΣ Κερατέας-Λαυρίου



Αριθμός Διακήρυξης: ΑΗΣ Κ-Λ. 1200078237

Αντικείμενο: Αναβάθμιση – Επέκταση
δικτύου οπτικών ινών στον ΑΗΣ
Κερατέας-Λαυρίου.

ΤΕΧΝΙΚΗ ΠΡΟΔΙΑΓΡΑΦΗ

ΤΕΥΧΟΣ 5 ΑΠΟ 8



ΣΥΜΒΑΣΗ:

**ΕΡΓΟ: ΑΝΑΒΑΘΜΙΣΗ - ΕΠΕΚΤΑΣΗ ΔΙΚΤΥΟΥ ΟΠΤΙΚΩΝ ΙΝΩΝ ΣΤΟΝ ΑΗΣ
ΚΕΡΑΤΕΑΣ-ΛΑΥΡΙΟΥ**

ΤΕΧΝΙΚΗ ΠΡΟΔΙΑΓΡΑΦΗ



ΣΥΜΒΑΣΗ:.....

ΕΡΓΟ : «ΑΝΑΒΑΘΜΙΣΗ - ΕΠΕΚΤΑΣΗ ΔΙΚΤΥΟΥ ΟΠΤΙΚΩΝ ΙΝΩΝ ΣΤΟΝ ΑΗΣ ΚΕΡΑΤΕΑΣ-ΛΑΥΡΙΟΥ»

ΤΕΧΝΙΚΗ ΠΡΟΔΙΑΓΡΑΦΗ

1. ΑΝΤΙΚΕΙΜΕΝΟ ΤΟΥ ΕΡΓΟΥ

Το Έργο αφορά την επέκταση - συμπλήρωση του δικτύου οπτικών ινών στον ΑΗΣ Κερατέας-Λαυρίου. Ειδικότερα με το Έργο θα πραγματοποιηθούν οι εξής εργασίες:

1.1 Την νέα διασύνδεση με οπτική ίνα από το Διοικητήριο του Σταθμού (χώρος εξυπηρετητών - computer room - κτίριο M1.1-01) στην Μονάδα IV και ειδικότερα στο υπόγειο του Κτιρίου Ελέγχου Αεριοστροβίλων Μονάδας IV με διακριτικό κτιρίου P4.1-03 στο υφιστάμενο τοπογραφικό διάγραμμα του Σταθμού. Τα καλώδια οπτικών ινών θα είναι δύο (2) και θα καταλήγουν στο χώρο του υπογείου κτιρίου P4.1-03 σε νέο rack με δυο αυτόνομα 24port optical switches σύμφωνα με την τεχνική προδιαγραφή. Η παραπάνω διπλή γραμμή αναφέρεται στο σχέδιο ως ΓΡΑΜΜΗ 1.

1.2 Την νέα διασύνδεση με οπτική ίνα από το Διοικητήριο του Σταθμού (χώρος εξυπηρετητών - computer room - κτίριο M1.1-01) στο Κτίριο Ελέγχου Συγκροτήματος Βιολογικού Καθαρισμού με διακριτικό κτιρίου M6.1-03 στο υφιστάμενο τοπογραφικό διάγραμμα του Σταθμού. Το καλώδιο οπτικών ινών θα είναι ένα και θα καταλήγει στο χώρο εντός του κτιρίου M6.1-03 σε νέο rack με ένα 24port switch σύμφωνα με την τεχνική προδιαγραφή. Η παραπάνω γραμμή αναφέρεται στο σχέδιο ως ΓΡΑΜΜΗ 2.

1.3 Την νέα διασύνδεση με οπτική ίνα από το Διοικητήριο του Σταθμού (χώρος εξυπηρετητών - computer room - κτίριο M1.1-01) στο Κτίριο Επεξεργασίας Βιομηχανικών Αποβλήτων (ΣΚΥΒΑ) με διακριτικό κτιρίου Y7.3 στο υφιστάμενο τοπογραφικό διάγραμμα του Σταθμού. Το καλώδιο οπτικών ινών θα είναι ένα και θα καταλήγει στο χώρο εντός του κτιρίου Y7.3 σε νέο rack με ένα 24port switch σύμφωνα με την τεχνική προδιαγραφή. Η παραπάνω γραμμή αναφέρεται στο σχέδιο ως ΓΡΑΜΜΗ 3.

- 1.4** Την νέα διασύνδεση με οπτική ίνα από το οπτικό switch (§1.1) που θα εγκατασταθεί στο υπόγειο του Κτιρίου Ελέγχου Αεριοστροβίλων Μονάδας IV (P4.1-03) μέχρι τον Λέβητα C Μονάδας IV με διακριτικό κτιρίου P4.4-01C. Το καλώδιο οπτικής ίνας θα καταλήγει στο χώρο του Λέβητα C όπου θα τοποθετηθεί οικίσκος (isobox). Εντός του οικίσκου θα τοποθετηθεί νέο rack με 24port ethernet switch σύμφωνα με την τεχνική προδιαγραφή. Η παραπάνω γραμμή αναφέρεται στο σχέδιο ως **ΓΡΑΜΜΗ 4**.
- 1.5** Την νέα διασύνδεση με οπτική ίνα από το οπτικό switch (§1.1) που θα εγκατασταθεί στο υπόγειο του Κτιρίου Ελέγχου Αεριοστροβίλων Μονάδας IV (P4.1-03) μέχρι τον Λέβητα B Μονάδας IV με διακριτικό κτιρίου P4.4-01B. Το καλώδιο οπτικής ίνας θα καταλήγει στο χώρο του Λέβητα B όπου θα τοποθετηθεί οικίσκος (isobox). Εντός του οικίσκου θα τοποθετηθεί νέο rack με 24port ethernet switch σύμφωνα με την τεχνική προδιαγραφή. Η παραπάνω γραμμή αναφέρεται στο σχέδιο ως **ΓΡΑΜΜΗ 5**.
- 1.6** Την νέα διασύνδεση με οπτική ίνα από το οπτικό switch (§1.1) που θα εγκατασταθεί στο υπόγειο του Κτιρίου Ελέγχου Αεριοστροβίλων Μονάδας IV (P4.1-03) μέχρι τον Λέβητα A Μονάδας IV με διακριτικό κτιρίου P4.4-01A. Το καλώδιο οπτικής ίνας θα καταλήγει στο χώρο του Λέβητα A όπου θα τοποθετηθεί οικίσκος (isobox). Εντός του οικίσκου θα τοποθετηθεί νέο rack με 24port ethernet switch σύμφωνα με την τεχνική προδιαγραφή. Η παραπάνω γραμμή αναφέρεται στο σχέδιο ως **ΓΡΑΜΜΗ 6**.
- 1.7** Διασύνδεση των ανεξάρτητων τριών (3) υφιστάμενων γραμμών οπτικών ινών που διέρχονται από τον χώρο του υπογείου του Κτιρίου Ελέγχου Αεριοστροβίλων Μονάδας IV (P4.1-03) και καταλήγουν στο Φυλάκιο της Πύλης του Σταθμού (M4.1-01), στο Κτίριο Γραφείων ΚΜΕΕΕ(M1.1-02) & κτίριο Εστιατορίου και Ξενώνα(M2.1). Οι υφιστάμενες αυτές γραμμές ξεκινούν από το Διοικητήριο του Σταθμού (χώρος εξυπηρετητών - computer room - κτίριο M1.1-01) και καταλήγουν σε καθένα από τα παραπάνω κτίρια. Οι συνδέσεις των υφιστάμενων οπτικών ινών στο rack του υπογείου του Κτιρίου Ελέγχου Αεριοστροβίλων Μονάδας IV (P4.1-03) θα γίνει και προς τις δύο πλευρές με πρόσθετο τμήμα οπτικής ίνας το οποίο θα συνδεθεί στην μία πλευρά.

2. ΤΕΧΝΙΚΗ ΠΕΡΙΓΡΑΦΗ ΤΟΥ ΕΡΓΟΥ

Στον ΑΗΣ Κερατέας-Λαυρίου υπάρχει εκτεταμένο δίκτυο οπτικών ινών το οποίο θα επεκταθεί με το εν λόγω Έργο και την παρούσα τεχνική προδιαγραφή. Ουσιαστικά υπάρχουν δύο παράλληλα υλοποιημένα δίκτυα (LAN-ERP) τα οποία εν μέρη και θα επεκταθούν. Οι Γραμμές 1, 2 & 3 θα ξεκινήσουν από το Διοικητήριο του Σταθμού κτίριο M1.1-01 και ειδικότερα από το χώρο που είναι εγκατεστημένοι οι εξυπηρετητές δικτύου-computer room (CR). Στο χώρο των εξυπηρετητών δικτύων θα γίνει η διασύνδεση των νέων γραμμών μέσα στο υφιστάμενο rack και θα εξυπηρετηθούν από τα υφιστάμενα οπτικά switches. Στο σημείο θα τοποθετηθούν τα απαραίτητα για την διασύνδεση optical patch panels και τα αντίστοιχα optical patch cords.

2.1 Η **ΓΡΑΜΜΗ 1** η οποία θα είναι διπλή (δύο ανεξάρτητα καλώδια οπτικών ινών) θα ξεκινάει από το rack που είναι εγκατεστημένο στο Διοικητήριο του Σταθμού και ειδικότερα τον χώρο των εξυπηρετητών-computer room(κτίριο M1.1-01) και θα καταλήγει στο υπόγειο του Κτιρίου Ελέγχου Αεριοστροβίλων Μονάδας IV (κτιρίου P4.1-03) στο υφιστάμενο τοπογραφικό διάγραμμα του Σταθμού. Τα καλώδια οπτικών ινών θα είναι δύο (2) και θα καταλήγουν στο χώρο του υπογείου κτιρίου P4.1-03 σε νέο rack με δυο αυτόνομα 24 port optical switches σύμφωνα με την τεχνική προδιαγραφή Παράρτημα 1. Το νέο rack θα τοποθετηθεί στο σημείο που θα υποδειχθεί από την Επιβλέπουσα Υπηρεσία σύμφωνα με το Παράρτημα 3. Στο εν λόγω rack θα καταλήγουν όλες οι γραμμές και θα συγκολληθούν όλες οι οπτικές ίνες

στο optical patch panel που θα τοποθετηθεί εντός του rack. Τα optical panel θα είναι σε αριθμό ικανά προκειμένου να γίνει η συγκόλληση όλων των οπτικών ζευγών των οπτικών ινών που καταλήγουν στο εν λόγω σημείο.

Η όδευση της οπτικής ίνας της Γραμμής 1 αναλύεται στον πιο κάτω πίνακα στον οποίο έχουν επιμετρηθεί όλες οι επιμέρους οδεύσεις και αποστάσεις αυτών, ειδικότερα έχουμε:

Σημεία στο σχέδιο	Γραμμή 1 (x2) (B70) m	Παρατηρήσεις (Διπλή γραμμή)
0-1	35	Υφιστάμενες σχάρες. Server-Υπόγειο-Τηλεφωνικό κέντρο
1-2	65	Στα 60m (από τα 65m) θα τοποθετηθεί επίτοιχος σωλήνας γαλβανισμένος Φ63. Τηλεφωνικό Κέντρο (τρύπημα στον τοίχο) - Πίσω από το νέο Διοικητήριο - Εισαγωγή στο Κανάλι.
2-3	20	Μέσα στο υφιστάμενο κανάλι. <u>3 Πλάκες.</u>
3-4	25	Μέσα στο υφιστάμενο κανάλι. <u>3 Πλάκες.</u>
4-4a	20	Μέσα στο υφιστάμενο κανάλι. <u>3 Πλάκες.</u>
4a-13	220	Μέσα στο υφιστάμενο κανάλι. Τα 30m είναι σε σχάρα που βγαίνει εκτός του καναλιού. <u>18 Πλάκες.</u>
13-14	25	Μέσα στο υφιστάμενο κανάλι. <u>3 Πλάκες.</u>
14-15	40	Μέσα στο υφιστάμενο κανάλι. <u>3 Πλάκες.</u>
15-16	55	Μέσα στο υφιστάμενο κανάλι. <u>3 Πλάκες.</u>
16-17	76	Σχάρες υπογείου Αεριοστροβίλων GT4.1 & ST (P4.1-01 & P4.2-01)
17-18	125	Σχάρες υπογείου Ατμοστροβίλου ST (P4.2-01 & P4.1-03)
	74	Εντός του κτιρίου M6.1-03 από τις υφιστάμενες σχάρες μέχρι την τοποθέτηση στο Επίτοιχο Rack του κτιρίου.
Σύνολο (1 γραμμή)	780	36 Πλάκες 60m Σωλήνας
Σύνολο (2 γραμμές)	1560	36 Πλάκες 60m Σωλήνας

Η όδευση πραγματοποιείται μέσω των υφιστάμενων σχαρών στα υπόγεια των εν λόγω κτιρίων και στα υφιστάμενα κανάλια με εξαίρεση το τμήμα 1-2 το οποίο θα τοποθετηθεί σε γαλβανισμένο σωλήνα Φ63(εξωτερική διάμετρος) ή εναλλακτικά μπορεί να τοποθετηθούν παράλληλα δύο σωλήνες μικρότερης διατομής (λ.χ. Φ40), σε κάθε περίπτωση θα υπάρχει περιθώριο στους σωλήνες για επιπλέον πέρασμα τουλάχιστον ενός νέου καλωδίου οπτικής ίνας μελλοντικά. Ο σωλήνας θα είναι μεταλλικός, άκαμπος, γαλβανιζέ (πάχος γαλβανίσματος 180μm), δοκιμασία συμπίεσης 4000N(Very heavy), δοκιμασία κρούσης 2Kgr/300mm σύμφωνα με το πρότυπο EN63356.01. Θα χρησιμοποιηθούν οι κατάλληλοι κουμπωτοί σύνδεσμοι (μούφες και ρακόρ) και γωνίες για τον εν λόγω σωλήνα, προκειμένου να μην είναι εκτεθειμένο το καλώδιο σε κανένα σημείο μέχρι την είσοδο του στο κανάλι και την σχάρα καλωδίων. Η συνολική απόσταση της Γραμμής 1 είναι περίπου 780m, για τις δύο γραμμές που θα οδεύσουν παράλληλα το συνολικό μήκος του καλωδίου είναι 1560m.

2.2 Η ΓΡΑΜΜΗ 2 η οποία θα διασυνδέσει με οπτική ίνα το Διοικητήριο του Σταθμού (χώρος εξυπηρετητών - computer room - κτίριο M1.1-01) στο Κτίριο Ελέγχου Συγκροτήματος Βιολογικού Καθαρισμού με διακριτικό κτιρίου M6.1-03 στο υφιστάμενο τοπογραφικό διάγραμμα του Σταθμού. Το καλώδιο οπτικών ινών θα είναι ένα και θα καταλήγει στο χώρο εντός του κτιρίου M6.1-03 σε νέο rack με ένα 24port switch σύμφωνα με την τεχνική προδιαγραφή του Παραρτήματος 2 & 3. Το νέο rack θα τοποθετηθεί εντός του κτιρίου και σε σημείο που θα υποδειχθεί από την Επιβλέπουσα Υπηρεσία. Στο εν λόγω rack θα καταλήγει το καλώδιο οπτικής ίνας. Οι δώδεκα (12) γραμμές του καλωδίου οπτικής ίνας θα συγκολληθούν στο optical patch panel που θα τοποθετηθεί εντός του rack και θα διασυνδεθεί με optic patch cords. Τα optical panel θα είναι σε αριθμό ικανά προκειμένου να γίνει η συγκόλληση όλων των οπτικών ζευγών των οπτικών ινών που καταλήγουν στο εν λόγω σημείο σύμφωνα με την τεχνική περιγραφή του Παραρτήματος 4

Η όδευση της οπτικής ίνας της Γραμμής 2 αναλύεται στον πιο κάτω πίνακα στον οποίο έχουν επιμετρηθεί όλες οι επιμέρους οδεύσεις και αποστάσεις αυτών, ειδικότερα έχουμε:

Σημεία στο σχέδιο	Γραμμή 2 (ΒΙΟΛΟΓΙΚΟΣ) m	Παρατηρήσεις
0-1	35	Υφιστάμενες σχάρες. Server-Υπόγειο-Τηλεφωνικό κέντρο
1-2	65	Στα 60m (από τα 65m) θα τοποθετηθεί επίτοιχος σωλήνας γαλβανισμένος Φ63. Τηλεφωνικό Κέντρο (τρύπημα στον τοίχο) - Πίσω από το νέο Διοικητήριο - Εισαγωγή στο Κανάλι.
2-3	20	Μέσα στο υφιστάμενο κανάλι. 3 Πλάκες.
3-4	25	Μέσα στο υφιστάμενο κανάλι. 3 Πλάκες.
4-4α	20	Μέσα στο υφιστάμενο κανάλι. 3 Πλάκες.
4α-5	40	25m σε κανάλι. 3 Πλάκες. 15m από την έξοδο του καναλιού στην υφιστάμενη σχάρα καλωδίων.
5-5α	105	Υφιστάμενες σχάρες. Από το σημείο 5 στην οροφή του κτιρίου Y6.4-01 (Αντλιοστάσιο πετρελαίου) μέχρι το σημείο 5α.
5α-6	170	Υφιστάμενες σχάρες. Από το σημείο 5α μέχρι το σημείο 6 παράλληλα με τον τοίχο των δεξαμενών πετρελαίου) μέχρι το σημείο 5α.
6-7	20	Υφιστάμενες σχάρες και μεταλλικός σωλήνας. Από το σημείο 6 μέχρι το κτίριο M6.1-03 (Κτίριο ελέγχου συγκροτήματος βιολογικού καθαρισμού).
	50	Εντός του κτιρίου M6.1-03 από τις υφιστάμενες σχάρες μέχρι την τοποθέτηση στο Επίτοιχο Rack του κτιρίου.
Σύνολο	550	3 Πλάκες (+9 Πλάκες ίδιες με την Γραμμή 1, σημεία 0-4α) 0m Σωλήνας (Ιδιος με την Γραμμή 1)

Η όδευση της εν λόγω γραμμής μέχρι το σημείο 4α θα ακολουθήσει την ίδια διαδρομή με την γραμμή 1. Από το σημείο 4α μέχρι το σημείο 7 θα ακολουθήσει αυτόνομη διαδρομή μέχρι το κτίριο P6.1-03.

2.3 Η ΓΡΑΜΜΗ 3 η οποία θα διασυνδέσει το Διοικητήριο του Σταθμού (χώρος εξυπηρετητών - computer room - κτίριο M1.1-01) με το Κτίριο Επεξεργασίας Βιομηχανικών Αποβλήτων (ΣΚΥΒΑ) με διακριτικό κτιρίου Υ7.3 στο υφιστάμενο τοπογραφικό διάγραμμα του Σταθμού. Το καλώδιο οπτικών ινών θα είναι ένα και θα καταλήγει στο χώρο εντός του κτιρίου Υ7.3 σε νέο rack με ένα 24port switch σύμφωνα με την τεχνική προδιαγραφή του Παραρτήματος 2 & 3. Το νέο rack θα τοποθετηθεί εντός του κτιρίου και σε σημείο που θα υποδειχθεί από την Επιβλέπουσα Υπηρεσία. Στο εν λόγω rack θα καταλήγει το καλώδιο οπτικής ίνας. Οι δώδεκα (12) γραμμές του καλωδίου οπτικής ίνας θα συγκολληθούν στο optical patch panel που θα τοποθετηθεί εντός του rack και θα διασυνδεθεί με optic patch cords. Τα optical panel θα είναι σε αριθμό ικανά προκειμένου να γίνει η συγκόλληση όλων των οπτικών ζευγών των οπτικών ινών που καταλήγουν στο εν λόγω σημείο σύμφωνα με την τεχνική περιγραφή του Παραρτήματος 4.

Η όδευση της οπτικής ίνας της Γραμμής 3 αναλύεται στον πιο κάτω πίνακα στον οποίο έχουν επιμετρηθεί όλες οι επιμέρους οδεύσεις και αποστάσεις αυτών, ειδικότερα έχουμε:

Σημεία στο σχέδιο	Γραμμή 3 (ΣΚΥΒΑ) m	Παρατηρήσεις
0-1	35	Υφιστάμενες σχάρες. Server-Υπόγειο-Τηλεφωνικό κέντρο
1-2	65	Στα 60m (από τα 65m) θα τοποθετηθεί επίτοιχος σωλήνας γαλβανισμένος Φ63. Τηλεφωνικό Κέντρο (τρύπημα στον τοίχο) - Πίσω από το νέο Διοικητήριο - Εισαγωγή στο Κανάλι.
2-3	20	Μέσα στο υφιστάμενο κανάλι. 3 Πλάκες.
3-4	25	Μέσα στο υφιστάμενο κανάλι. 3 Πλάκες.
4-4α	20	Μέσα στο υφιστάμενο κανάλι. 3 Πλάκες.
4α-5	40	25m σε κανάλι. 3 Πλάκες. 15m από την έξοδο του καναλιού στην υφιστάμενη σχάρα καλωδίων.
5-8	35	Υφιστάμενες σχάρες.
8-9	60	Υφιστάμενες σχάρες.
9-10	35	Μέσα στο υφιστάμενο κανάλι. 4 Πλάκες.
10-11	70	Μέσα στο υφιστάμενο κανάλι. 6 Πλάκες.
11-12	70	Μέσα στο υφιστάμενο κανάλι. 6 Πλάκες.
	35	Εντός του κτιρίου Υ7.3 από τις υφιστάμενες σχάρες μέχρι την τοποθέτηση στο Επίτοιχο Rack του κτιρίου.
Σύνολο	510	16 Πλάκες (+12 Πλάκες ίδιες με την Γραμμή 2, σημεία 0-5) 0m Σωλήνας (Ιδιος με την Γραμμή 1 & 2)

Η όδευση της εν λόγω γραμμής μέχρι το σημείο 5 θα ακολουθήσει την ίδια διαδρομή με την γραμμή 2. Από το σημείο 5 μέχρι το σημείο 12 θα ακολουθήσει αυτόνομη διαδρομή μέχρι το κτίριο Υ7.3.

2.4 Η **ΓΡΑΜΜΗ 4** η οποία θα διασυνδέσει το νέο οπτικό switch (§1.1) το οποίο θα εγκατασταθεί στο υπόγειο του Κτιρίου Ελέγχου Αεριοστροβίλων Μονάδας IV (P4.1-03) με τον Λέβητα C Μονάδας IV (P4.4-01C στο υφιστάμενο τοπογραφικό διάγραμμα του Σταθμού). Το καλώδιο οπτικών ινών θα είναι ένα και θα καταλήγει στο χώρο του Λέβητα C όπου θα τοποθετηθεί οικίσκος (isobox) μέτρησης & ανάλυσης αέριων εκπομπών της μονάδας IV. Εντός του οικίσκου θα τοποθετηθεί νέο rack με 24port ethernet switch σύμφωνα με την τεχνική προδιαγραφή του Παραρτήματος 2 & 3. Το νέο rack θα τοποθετηθεί εντός του οικίσκου σε σημείο που θα υποδειχθεί από την Επιβλέπουσα Υπηρεσία. Στο εν λόγω rack θα καταλήγει το καλώδιο οπτικής ίνας. Οι δώδεκα (12) γραμμές του καλωδίου οπτικής ίνας θα συγκολληθούν στο optical patch panel που θα τοποθετηθεί εντός του rack και θα διασυνδεθεί με optic patch cords. Το optical panel θα είναι σε αριθμό ικανά προκειμένου να γίνει η συγκόλληση όλων των οπτικών ζευγών των οπτικών ινών που καταλήγουν στο εν λόγω σημείο σύμφωνα με την τεχνική περιγραφή του Παραρτήματος 4. Η όδευση της οπτικής ίνας της Γραμμής 4 αναλύεται στον πιο κάτω πίνακα στον οποίο έχουν επιμετρηθεί όλες οι επιμέρους οδεύσεις και αποστάσεις αυτών, ειδικότερα έχουμε:

Σημεία στο σχέδιο	Γραμμή 4 (ΛΕΒΗΤΑΣ C) m	Παρατηρήσεις
18-19	55	Από το Rack του υπογείου του κτιρίου B70 και για 15m στις σχάρες, περνάει στο κανάλι του Λέβητα C για 40m. <u>3 Πλάκες.</u>
19-20	45	Από το κανάλι του Λέβητα C εντός των υφιστάμενων σχαρών του Λέβητα C μέχρι την τοποθέτηση στο σημείο που τερματίζουν οι υφιστάμενες σχάρες.
	100	Απόσταση από τον τερματισμό στην σχάρα του Λέβητα C και μέχρι τον περιβαλλοντικό οικίσκο (isobox) που θα τοποθετηθεί πλησίον του Λέβητα C. Από το σημείο του τερματισμού της σχάρας (σημείο 20) θα τοποθετηθεί σχάρα ή μεταλλικός σωλήνας ο οποίος θα είναι περίπου 20m μέχρι τον οικίσκο. Εντός του οικίσκου θα τοποθετηθεί το επίτοιχο Rack.
Σύνολο	200	3 Πλάκες 20m Σωλήνας

Η όδευση πραγματοποιείται μέσω των υφιστάμενων σχαρών στο υπόγειο του εν λόγω κτιρίου και στα υφιστάμενα κανάλια με εξαίρεση το τμήμα που θα διασυνδεθεί από τον Λέβητα C μέχρι τον οικίσκο, το οποίο θα τοποθετηθεί σε γαλβανισμένο σωλήνα Φ40 (ή μικρότερης διάστασης) ή εναλλακτικά μπορεί να τοποθετηθεί νέα σχάρα καλωδίωσης στο οποίο θα τοποθετηθεί η οπτική ίνα, πάντα σε συνεννόηση με την επιβλέπουσα υπηρεσία.

2.5 Η **ΓΡΑΜΜΗ 5** η οποία θα διασυνδέσει το νέο οπτικό switch (§1.1) το οποίο θα εγκατασταθεί στο υπόγειο του Κτιρίου Ελέγχου Αεριοστροβίλων Μονάδας IV (P4.1-03) με τον Λέβητα Β Μονάδας IV (P4.4-01B στο υφιστάμενο τοπογραφικό διάγραμμα του Σταθμού). Το καλώδιο οπτικών ινών θα είναι ένα και θα καταλήγει στο χώρο του Λέβητα Β όπου θα τοποθετηθεί οικίσκος (isobox) μέτρησης & ανάλυσης αέριων εκπομπών της μονάδας IV. Εντός του οικίσκου θα τοποθετηθεί νέο rack με 24port ethernet switch σύμφωνα με την τεχνική προδιαγραφή του Παραρτήματος 2 & 3. Το νέο rack θα τοποθετηθεί εντός του οικίσκου σε σημείο που θα υποδειχθεί από την Επιβλέπουσα Υπηρεσία. Στο εν λόγω rack θα καταλήγει το καλώδιο οπτικής ίνας. Οι δώδεκα (12) γραμμές του καλωδίου οπτικής ίνας θα συγκολληθούν στο optical patch panel που θα τοποθετηθεί εντός του rack και θα διασυνδεθεί με optic patch cords. Το optical panel θα είναι σε αριθμό ικανά προκειμένου να γίνει η συγκόλληση όλων των οπτικών ζευγών των οπτικών ινών που καταλήγουν στο εν λόγω σημείο σύμφωνα με την τεχνική περιγραφή του Παραρτήματος 4.

Η όδευση της οπτικής ίνας της Γραμμής 5 αναλύεται στον πιο κάτω πίνακα στον οποίο έχουν επιμετρηθεί όλες οι επιμέρους οδεύσεις και αποστάσεις αυτών, ειδικότερα έχουμε:

Σημεία στο σχέδιο	Γραμμή 5 (ΛΕΒΗΤΑΣ Β) m	Παρατηρήσεις
18-19	55	Από το Rack του υπογείου του κτιρίου B70 και για 15m στις σχάρες, περνάει στο κανάλι του Λέβητα Β για 40m. <u>3 Πλάκες</u> .
19-21	55	Από το κανάλι του μπροστά στον Λέβητα Β. <u>4 Πλάκες</u>
21-22	45	Από το κανάλι του Λέβητα Β εντός των υφιστάμενων σχαρών του Λέβητα Β μέχρι την τοποθέτηση στο σημείο που τερματίζουν οι υφιστάμενες σχάρες.
	100	Απόσταση από τον τερματισμό στην σχάρα του Λέβητα Β και μέχρι τον περιβαλλοντικό οικίσκο (isobox) που θα τοποθετηθεί πλησίον του Λέβητα Β. Από το σημείο του τερματισμού της σχάρας (σημείο 22) θα τοποθετηθεί σχάρα ή μεταλλικός σωλήνας ο οποίος θα είναι περίπου 20m μέχρι τον οικίσκο. Εντός του οικίσκου θα τοποθετηθεί το επίτοιχο Rack.
Σύνολο	255	7 Πλάκες 20m Σωλήνας

Η όδευση πραγματοποιείται μέσω των υφιστάμενων σχαρών στο υπόγειο του εν λόγω κτιρίου και στα υφιστάμενα κανάλια με εξαίρεση το τμήμα που θα διασυνδεθεί από τον Λέβητα Β μέχρι τον οικίσκο, το οποίο θα τοποθετηθεί σε γαλβανισμένο σωλήνα Φ40 (ή μικρότερης διάστασης) ή εναλλακτικά μπορεί να τοποθετηθεί νέα σχάρα καλωδίωσης στο οποίο θα τοποθετηθεί η οπτική ίνα, πάντα σε συνεννόηση με την επιβλέπουσα υπηρεσία.

2.6 Η ΓΡΑΜΜΗ 6 η οποία θα διασυνδέσει το νέο οπτικό switch (§1.1) το οποίο θα εγκατασταθεί στο υπόγειο του Κτιρίου Ελέγχου Αεριοστροβίλων Μονάδας IV (P4.1-03) με τον Λέβητα Α Μονάδας IV (P4.4-01A στο υφιστάμενο τοπογραφικό διάγραμμα του Σταθμού). Το καλώδιο οπτικών ινών θα είναι ένα και θα καταλήγει στο χώρο του Λέβητα Α όπου θα τοποθετηθεί οικίσκος (isobox) μέτρησης & ανάλυσης αέριων εκπομπών της μονάδας IV. Εντός του οικίσκου θα τοποθετηθεί νέο rack με 24port ethernet switch σύμφωνα με την τεχνική προδιαγραφή του Παραρτήματος 2 & 3. Το νέο rack θα τοποθετηθεί εντός του οικίσκου σε σημείο που θα υποδειχθεί από την Επιβλέπουσα Υπηρεσία. Στο εν λόγω rack θα καταλήγει το καλώδιο οπτικής ίνας. Οι δώδεκα (12) γραμμές του καλωδίου οπτικής ίνας θα συγκολληθούν στο optical patch panel που θα τοποθετηθεί εντός του rack και θα διασυνδεθεί με optic patch cords. Το optical panel θα είναι σε αριθμό ικανά προκειμένου να γίνει η συγκόλληση όλων των οπτικών ζευγών των οπτικών ινών που καταλήγουν στο εν λόγω σημείο σύμφωνα με την τεχνική περιγραφή του Παραρτήματος 4.

Η όδευση της οπτικής ίνας της Γραμμής 6 αναλύεται στον πιο κάτω πίνακα στον οποίο έχουν επιμετρηθεί όλες οι επιμέρους οδεύσεις και αποστάσεις αυτών, ειδικότερα έχουμε:

Σημεία στο σχέδιο	Γραμμή 6 (ΛΕΒΗΤΑΣ Α) m	Παρατηρήσεις
18-19	55	Από το Rack του υπογείου του κτιρίου B70 και για 15m στις σχάρες, περνάει στο κανάλι του Λέβητα Α για 40m. <u>3 Πλάκες</u> .
19-21	55	Από το κανάλι του μπροστά στον Λέβητα Β. <u>4 Πλάκες</u>
21-23	45	Από το κανάλι του μπροστά στον Λέβητα Α. <u>4 Πλάκες</u>
23-24	45	Από το κανάλι του Λέβητα Α εντός των υφιστάμενων σχαρών του Λέβητα Α μέχρι την τοποθέτηση στο σημείο που τερματίζουν οι υφιστάμενες σχάρες.
	100	Απόσταση από τον τερματισμό στην σχάρα του Λέβητα Α και μέχρι τον περιβαλλοντικό οικίσκο (isobox) που θα τοποθετηθεί πλησίον του Λέβητα Α. Από το σημείο του τερματισμού της σχάρας (σημείο 24) θα τοποθετηθεί σχάρα ή μεταλλικός σωλήνας ο οποίος θα είναι περίπου 20m μέχρι τον οικίσκο. Εντός του οικίσκου θα τοποθετηθεί το επίτοιχο Rack.
Σύνολο	300	11 Πλάκες 20m Σωλήνας

Η όδευση πραγματοποιείται μέσω των υφιστάμενων σχαρών στο υπόγειο του εν λόγω κτιρίου και στα υφιστάμενα κανάλια με εξαίρεση το τμήμα που θα διασυνδεθεί από τον Λέβητα Α μέχρι τον οικίσκο, το οποίο θα τοποθετηθεί σε γαλβανισμένο σωλήνα Φ40 (ή μικρότερης διάστασης) ή εναλλακτικά μπορεί να τοποθετηθεί νέα σχάρα καλωδίωσης στο οποίο θα τοποθετηθεί η οπτική ίνα, πάντα σε συνεννόηση με την επιβλέπουσα υπηρεσία.

Την νέα διασύνδεση με οπτική ίνα από το οπτικό switch (§1.1) που θα εγκατασταθεί στο υπόγειο του Κτιρίου Ελέγχου Αεριοστροβίλων Μονάδας IV (P4.1-03) μέχρι τον Λέβητα C Μονάδας IV με διακριτικό κτιρίου P4.4-01C¹. Το καλώδιο οπτικής ίνας θα καταλήγει στο χώρο του Λέβητα C όπου θα τοποθετηθεί οικίσκος (isobox). Εντός του οικίσκου θα τοποθετηθεί νέο rack με 24port ethernet switch σύμφωνα με την τεχνική προδιαγραφή.

2.7 Γενικές Παρατηρήσεις και λεπτομέρειες εκτέλεσης του έργου:

- i.** Όλες τις οδεύσεις θα γίνουν όπως έχουν χαραχθεί στο σχέδιο του Σταθμού με δυνατότητα μικρής αλλαγής της όδευσης εφόσον υπάρξει κώλυμα από την πλευρά του Σταθμού. Σε περίπτωση αλλαγής της όδευσης θα ακολουθηθούν οι υποδείξεις της Επιβλέπουσας Υπηρεσίας. Για τον λόγο αυτό η συνολική προ μετρημένη απόσταση έχει προσαυξηθεί περίπου κατά 20% στην προϋπολογιζόμενη εκτιμώμενη ποσότητα χωρίς να είναι απαραίτητο αυτή η επιπλέον ποσότητα να υλοποιηθεί.
- ii.** Ο Ανάδοχος θα καταθέσει προμελέτη για την όδευση της οπτικής ίνας μετά την υπογραφή της Σύμβασης η οποία θα πρέπει να γίνει αποδεκτή από τον Σταθμό.
- iii.** Σε σημεία τα οποία θα είναι εκτός των υπόγειων καναλιών-σχαρών θα τοποθετηθεί κατάλληλος σωλήνας ικανής διατομής, με όλα τα παρελκόμενα του, μέσα στον οποίο θα οδεύει η οπτική ίνα. Σε καμία περίπτωση δεν θα πρέπει να είναι εκτεθειμένο το καλώδιο των οπτικών ινών και σε κανένα σημείο δεν θα υπάρξει εναέρια διέλευση καλωδίου οπτικών ινών.
- iv.** Αν υπάρξει η ανάγκη για όδευση της οπτικής ίνας από δρόμο θα γίνει η απαραίτητα εκσκαφή, θα τοποθετηθεί και πάλι κατάλληλος σωλήνας ικανής διατομής και η αποκατάσταση του χώρου θα είναι πλήρης.
- v.** Η εγκατάσταση της οπτικής ίνας θα είναι σύμφωνα με την τεχνική περιγραφή του Παραρτήματος 4 και τις επιπλέον οδηγίες της Επιβλέπουσας Υπηρεσίας.
- vi.** Στα σημεία που υπάρχουν εξωτερικές σχάρες καλωδίων θα αφαιρεθούν τα καλύμματα των σχαρών και μετά την εγκατάσταση των νέων γραμμών θα επανατοποθετηθούν προσεκτικά έτσι ώστε να επανέλθει η πρότερη κατάσταση.
- vii.** Οι διακόπτες δικτύου των Παραρτημάτων 1 & 2 θα πρέπει να είναι τα ζητούμενα προκειμένου να είναι απόλυτα συμβατά με την υφιστάμενη εγκατάσταση με ευθύνη του αναδόχου, το ίδιο θα πρέπει να ισχύει και με όλο τον υπόλοιπο ενεργό εξοπλισμό.
- viii.** Για την υλοποίηση του έργου θα πρέπει να ανοιχτούν τα κανάλια από τα οποία θα οδεύσουν οι γραμμές. Το άνοιγμα των πλακών θα πρέπει να γίνει με μεγάλη προσοχή και χωρίς απώλειες σε πλάκες. Οι πλάκες είναι από οπλισμένο σκυρόδεμα διαφορετικών διαστάσεων, ενδεικτικά κάποιες διαστάσεις είναι 1.6x0.8x0.3m, 2.0x0.6x0.3m, 2.1x1.2x0.3m κ.α. Αρκετές πλάκες έχουν περιμετρική ενίσχυση με σιδερογωνιά. Προσεγγιστικά έχουν υπολογιστεί για τις ανάγκες του έργου ότι θα χρειαστεί να ανοιχτούν περίπου εβδομήντα έξι (76) πλάκες οι οποίες αναλύονται πιο πάνω ανά γραμμή. Ο υπολογισμός του πλήθους των πλακών που θα χρειαστεί να ανοίξουν, έχει γίνει από ανάγκες που προέκυψαν σε παλαιότερα έργα και έχουν υπολογιστεί κατά τέτοιο τρόπο έτσι ώστε να καλυφθεί και η μέγιστη πιθανότητα ανοίγματος που είναι οι 76 πλάκες. Τα σημεία στα οποία θα αφαιρεθούν οι πλάκες θα πρέπει σημανθούν τα σημεία με προστατευτική ταινία όσο θα παραμένουν ανοικτές, να μην εμποδίζουν δρόμους και οδεύσεις και με το πέρας των εργασιών θα πρέπει απαραίτητα να στεγανοποιηθούν προκειμένου να προστατευθούν τα κανάλια από εισροή υδάτων. Όπως και τα υπόλοιπα σημεία του έργου έτσι τα κανάλια θα πρέπει να επανέλθουν στην πρότερη κατάσταση τους.

- ix.** Σε περίπτωση που υπάρχουν νερά εντός των καναλιών, ο Σταθμός θα τα αντλήσει τα νερά με δικά του μέσα προκειμένου να μπορεί να εργαστεί ο Ανάδοχος του έργου. Σε κάθε περίπτωση θα εξασφαλίσει ο Σταθμός την άντληση των υδάτων σε τέτοιο βαθμό (όχι πλήρης) έτσι ώστε να έχει πρόσβαση ο Ανάδοχος σε αυτά και να μπορεί να εργαστεί.
- x.** Μετά το πέρας των εργασιών θα γίνουν μετρήσεις και πιστοποιήσεις όλων των γραμμών βάση των προτύπων που αναφέρονται στο Παράρτημα 4. Ειδικότερα θα μετρηθούν όλα τα τμήματα οπτικών ινών από patch panel σε patch panel με μέγιστη αποδεκτή απώλεια σύμφωνα με το πρότυπο ISO 11801. Παράλληλα με τις μετρήσεις πιστοποίησης των οπτικών χαρακτηριστικών της κάθε γραμμής απαιτείται και η πιστοποίηση των πρωτοκόλλων δικτύου (1000Base-X, 10Gbase-X) που υποστηρίζονται από την κάθε μία σύνδεση ξεχωριστά. Το όργανο με το οποίο θα πιστοποιηθούν οι γραμμές θα πρέπει να είναι εγκεκριμένο από τον κατασκευαστή οίκου του καλωδιακού συστήματος σύμφωνα με τα πρότυπα του Παραρτήματος 4. Το όργανο θα πρέπει να είναι διακριβωμένο με χρόνο καλιμπραρίσματος <3 έτη. Τελικώς θα παραδοθεί η πιστοποίηση της εγκατάστασης των οπτικών ινών από άκρο σε άκρο. Οι μετρήσεις θα παραδοθούν και σε ηλεκτρονική μορφή σε αρχείο του οργάνου μέτρησης σε πρωτότυπη μορφή.
- xi.** Για την διασύνδεση των ανεξάρτητων τριών (3) υφιστάμενων γραμμών οπτικών ινών (§1.7) που διέρχονται από τον χώρο του υπογείου του Κτιρίου Ελέγχου Αεριοστροβίλων Μονάδας IV (P4.1-03) θα ακολουθηθούν όλα όσα προβλέπονται για τις νέες γραμμές. Ειδικότερα, θα διασυνδεθούν με το νέο optical panel το οποίο θα τοποθετηθεί στον χώρο, θα γίνουν οι απαραίτητες μετρήσεις-πιστοποιήσεις των γραμμών (§2.7-x) και μετά την διασύνδεσή του θα επανέλθουν σε πλήρη λειτουργικότητα. Ειδικότερα οι 3 γραμμές είναι:

	Άκρο Γραμμής	Ενδιάμεσο Optical Panel (Νέο Rack)	Άκρο Γραμμής
1 ^η	Computer Room (Κτίριο M1.1-01)	Υπόγειο Μονάδας IV (Κτίριο P4.1-03)	Εστιατόριο & Ξενώνας (Κτίριο M2.1)
2 ^η	Computer Room (Κτίριο M1.1-01)	Υπόγειο Μονάδας IV (Κτίριο P4.1-03)	Γραφεία ΚΜΕΕΕ (Κτίριο M1.1-02)
3 ^η	Computer Room (Κτίριο M1.1-01)	Υπόγειο Μονάδας IV (Κτίριο P4.1-03)	Φυλάκιο Πύλης (Κτίριο M4.1-01)

Οι παραπάνω γραμμές σήμερα πάνε από άκρο σε άκρο και διασυνδέουν τα εν λόγω σημεία. Θα πρέπει να κοπεί το καλώδιο και να διασυνδεθεί και στο νέο rack ως ενδιάμεσο (πιο πάνω πίνακας με κίτρινη υπογράμμιση). Αυτό θα επιτευχθεί με την προσθήκη νέου τμήματος καλωδίου ίδιων χαρακτηριστικών και βέβαια απόλυτα συμβατό με τα υφιστάμενα το οποίο θα χρησιμοποιηθεί για να φτάσει μέχρι το σημείο όπου θα τοποθετηθεί το νέο rack. Πρόσθετο τμήμα θα τοποθετηθεί μόνο στην μία πλευρά του καλωδίου η άλλη πλευρά θα διασυνδεθεί (συγκολληθεί) απευθείας πάνω στο optical patch panel. Το εν λόγω τμήμα θα είναι για κάθε ένα από τα τρία καλώδια οπτικών ινών περίπου 50μέτρα (50m x 3 Optical cable x 12 F.O.) με την απόσταση να εξαρτάται από την ακριβή θέση που θα τοποθετηθεί το rack, αλλά σε καμία περίπτωση δεν θα ξεπεράσει η απόσταση το +20%. Για τις διασυνδέσεις με τα optical switches θα διατεθούν και τα αντίστοιχα patch cords. Η διασύνδεση του υφιστάμενου καλωδίου με το πρόσθετο τμήμα καλωδίου οπτικής ίνας (~50m) θα γίνει σύμφωνα με τα προβλεπόμενα στο

Παράρτημα 4. Για την διασύνδεση θα χρησιμοποιηθούν τρεις (3) μούφες (ή εναλλακτικά μία που θα καλύπτει και τα τρία καλώδια). Οι μούφες θα είναι για συγκόλλησης σειράς-ευθεία (όχι απαραίτητα πολυκυκλωματικής διαχείρισης) η οποία θα τοποθετηθεί επίτοιχα, θα έχει δείκτη στεγανότητας τουλάχιστον IP56 και θα είναι κατασκευασμένη σύμφωνα με τα πρότυπα IEC68-2-27, IEC68-2-6, IEC68-2-1, IEC68-2-14.

Το Έργο συνολικά συνοψίζεται και θα τιμολογηθεί σύμφωνα με τα εξής οκτώ (8) Άρθρα:

A/A	Είδος προμήθειας-Έργου	Μονάδα μέτρησης	Ποσότητα	Τεχνική Προδιαγραφή*
Δ1.	Εργασίες εγκατάστασης των νέων Γραμμών 1-6 οπτικής ίνας περιλαμβανομένου του καλωδίου οπτικής ίνας και την τοποθέτηση, σύνδεση & συγκόλληση των άκρων στους οπτικούς καταναμητές.	Μέτρα [m]	4000	§1-2-3 & Παραρτήματα 1-5
Δ2.	Προμήθεια και εγκατάσταση επίτοιχου Rack, πλήρως εγκατεστημένο και παραδοτέο σε πλήρη λειτουργία στις καταλήξεις των οπτικών ινών των Γραμμών 1, 2, 3, 4, 5 & 6.	Κατ' αποκοπή	6	Παράρτημα 3
Δ3.	Διασύνδεση των ανεξάρτητων τριών (3) υφιστάμενων γραμμών οπτικών ινών (§1.7) που διέρχονται από τον χώρο του υπογείου του Κτιρίου Ελέγχου Αεριοστροβίλων με το νέο rack.	Κατ' αποκοπή	Κατ' αποκοπή	§2.7-xi
Δ4.	Προμήθεια και εγκατάσταση οπτικού διακόπτη (switch).	τεμάχιο	2	Παράρτημα 1
Δ5.	Προμήθεια και εγκατάσταση διακόπτη (switch) δικτύου Ethernet (χαλκού).	τεμάχιο	5	Παράρτημα 2
Δ6.	Προμήθεια και εγκατάσταση οπτικοηλεκτρονικών μετατροπέων SFP module συμβατοί με τα A/A 1 & 2.	τεμάχιο	50	Παράρτημα 1 & 2
Δ7.	Μετακίνηση τσιμεντένιων πλακών καναλιών διέλευσης καλωδίων, επαναφορά και στεγανοποίηση τους μετά το πέρας των εργασιών.	Κατ' αποκοπή	Κατ' αποκοπή	§2.7-viii
Δ8.	Μετρήσεις και πιστοποίηση νεών γραμμών από άκρο σε άκρο.	Κατ' αποκοπή	Κατ' αποκοπή	§2.7-x

* Για τις ανάγκες του έργου έχει προσδιοριστεί η παράγραφος ή το κεφάλαιο στο οποίο υπάρχει εξειδίκευση του εν λόγω άρθρου-εργασίας. Παραταύτα σε όλη την τεχνική προδιαγραφή υπάρχουν σημεία τα οποία αναφέρονται σε όλα τα άρθρα και θα πρέπει να τηρηθούν απαρέγκλιτα. Σε περίπτωση σύγκρουσης δύο διαφορετικών σημείων στην τεχνική προδιαγραφή ή σε περίπτωση μη περιγραφής αντικειμένου ή προδιαγραφής του έργου θα υπάρχει σχετική διευκρίνιση-συμπλήρωση από την επιβλέπουσα υπηρεσία.

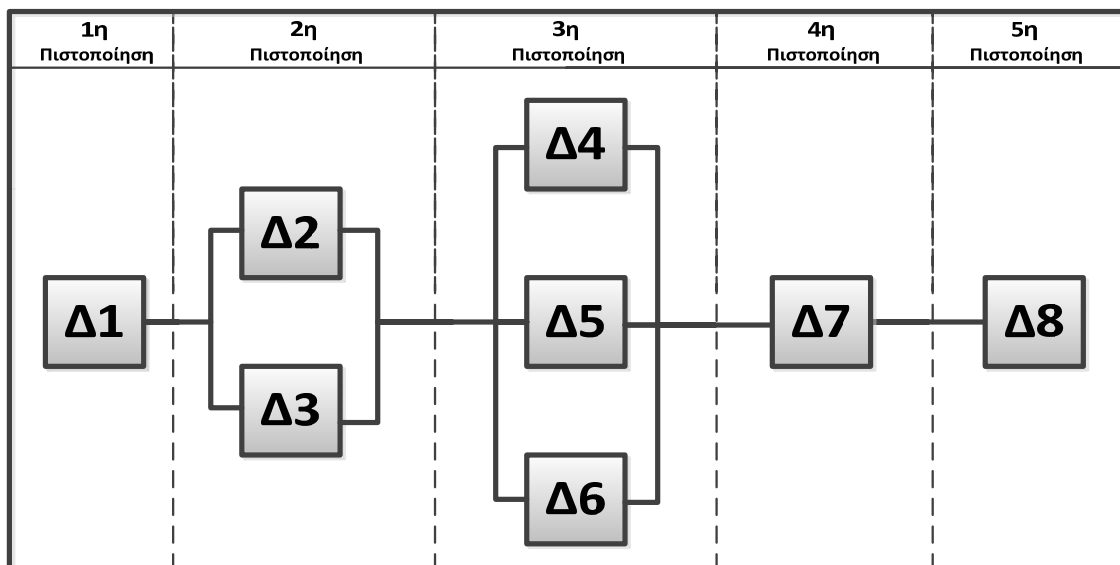
3. ΕΡΓΑΣΙΕΣ ΕΚΤΕΛΕΣΗΣ ΤΟΥ ΕΡΓΟΥ

3.1 ΓΕΝΙΚΟΙ ΟΡΟΙ ΓΙΑ ΤΙΣ ΕΡΓΑΣΙΕΣ ΕΚΤΕΛΕΣΗΣ ΤΟΥ ΕΡΓΟΥ

- 3.1.1** Οι εργασίες εγκατάστασης των νέων εκτέλεσης του έργου θα είναι σύμφωνες με το τεύχος των Τεχνικών Προδιαγραφών, τα λοιπά τεύχη της Σύμβασης και τους κανόνες της Τέχνης και της Επιστήμης.
- 3.1.2** Οποιαδήποτε αλλαγή στον τρόπο εκτέλεσης του έργου, κατόπιν σχετικής πρότασης του Αναδόχου, επιτρέπεται μόνον κατόπιν γραπτής έγκρισης της Επιβλέπουσας Υπηρεσίας.
- 3.1.3** Ο Ανάδοχος οφείλει να αποκαθιστά και να ανακατασκευάζει αμέσως τυχόν κακοτεχνίες οφειλόμενες σε δική του υπαιτιότητα, κατά την κρίση της Επιβλέπουσας Υπηρεσίας, μη εγείροντας απαιτήσεις για πρόσθετες αμοιβές και αποζημιώσεις.
- 3.1.4** Ο Ανάδοχος είναι υποχρεωμένος να χρησιμοποιήσει καθ' ολοκληρία δικά του και μόνον υλικά μέσα και προσωπικό προκειμένου να εκτελέσει το σύνολο των εργασιών υλοποίησης του έργου.
- 3.1.5** Ο Ανάδοχος οφείλει να προσκομίζει έγκαιρα το απαιτούμενο προσωπικό καθώς και εξοπλισμό για την ομαλή και ασφαλή εξέλιξη του Έργου. Επιπλέον ο Ανάδοχος οφείλει να διαθέτει επίσης όλα τα εργαλεία, αναλώσιμα και τον δευτερεύοντα εξοπλισμό που απαιτείται για το καλύτερο δυνατό αποτέλεσμα της εργασίας.
- 3.1.6** Ιδιαίτερη μέριμνα οφείλει να επιδείξει ο Ανάδοχος, κατά την εκτέλεση των εργασιών, για την αποφυγή πρόκλησης φθορών και ζημιών πάσης φύσης επί των εγκαταστάσεων και του εξοπλισμού των χώρων του ΑΗΣ Κερατέας-Λαυρίου ιδιοκτησίας της ΔΕΗ Α.Ε. Ο Ανάδοχος οφείλει να αποκαταστήσει αμέσως, στο σύνολο της και καθ' ολοκληρία με δικά του και μόνον υλικά μέσα και προσωπικό, κάθε φθορά ή ζημία επί των εγκαταστάσεων της ΔΕΗ Α.Ε. η οποία ενδέχεται να ανακύψει.
- 3.1.7** Ο Ανάδοχος οφείλει να επιδείξει ιδιαίτερη προσοχή κατά την εκτέλεση των εργασιών και να λάβει όλα τα απαραίτητα μέτρα ασφάλειας για το προσωπικό και τα υλικά μέσα που θα διαθέσει. Να αποφύγει οποιονδήποτε τρόπο ή μέσω εργασίας που θα θέσει σε κίνδυνο το προσωπικό και τις εγκαταστάσεις του Σταθμού.
- 3.1.8** Ο υποψήφιος Ανάδοχος του Έργου οφείλει υποχρεωτικά να επισκεφθεί τον χώρο που θα υλοποιηθεί το Έργο λαμβάνοντας γνώση των τοπικών συνθηκών και των απαιτήσεων διεξαγωγής του. Μετά την επίσκεψη στο χώρο θα χορηγηθεί έγγραφη βεβαίωση επίσκεψης την οποία ο υποψήφιος Ανάδοχος του Έργου θα καταθέσει στα δικαιολογητικά στην διαγωνιστική διαδικασία (Ειδικοί Όροι Διαγωνισμού).
- 3.1.9** Σε περίπτωση που απαιτείται να γίνει κάποια ενέργεια ή εργασία στον Σταθμό απαραίτητη για την απρόσκοπτη συνέχεια των εργασιών, είναι υποχρεωμένος να ενημερώσει έγκαιρα τον Σταθμό, τουλάχιστον δύο (2) ημέρες πριν.

3.2 ΕΙΔΙΚΟΙ ΟΡΟΙ ΓΙΑ ΤΙΣ ΕΡΓΑΣΙΕΣ ΕΚΤΕΛΕΣΗΣ ΤΟΥ ΕΡΓΟΥ

- 3.2.1** Οι εργασίες που αφορούν διακοπές στο υφιστάμενο δίκτυο θα πραγματοποιηθούν κατά κύριο λόγο απογευματινές ώρες και Σαββατοκύριακα προκειμένου να προκληθεί η μικρότερη δυνατή όχληση στους χρήστες του δικτύου και θα πρέπει να καταβληθεί η μεγαλύτερη δυνατή προσπάθεια από τον Ανάδοχο για τις μικρότερες(χρονικά) διακοπές του Δικτύου. Οι ώρες οι οποίες θα πραγματοποιηθούν θα συμφωνηθούν και από τις δύο πλευρές και θα οριστικοποιηθούν με την κατάρτιση χρονοδιαγράμματος από την πλευρά του Αναδόχου.
- 3.2.2** Ο Ανάδοχος οφείλει να συνεργαστεί αρμονικά με την υπάρχουσα Εταιρεία Συντήρησης του Μηχανογραφικού Εξοπλισμού του ΑΗΣ Κερατέας-Λαυρίου. Οι δύο Εταιρείες θα πρέπει να καταβάλλουν κάθε δυνατή προσπάθεια ομαλής περάτωσης της εν λόγω επέκτασης, υπό την επίβλεψη του Εντεταλμένου Μηχανικού που θα έχει οριστεί από τον Πελάτη. Μέλημα και των δύο Εταιριών θα πρέπει να είναι αρχικώς η απρόσκοπτη λειτουργία του δικτύου και κατόπιν η ομαλή μετάβαση στην επέκτασή του.
- 3.2.3** Οι Εργασίες εγκατάστασης των νέων γραμμών οπτικών ινών μπορούν να πιστοποιηθούν κατά σειρά που υπάρχουν στην επιμέτρηση. Ειδικότερα οι εργασίες στο Άρθρο Δ1 θα πρέπει να πιστοποιηθεί πρώτη και εφόσον ολοκληρωθεί να συνεχιστούν οι πιστοποιήσεις των εργασιών Δ2 & Δ3. Για να πιστοποιηθούν τα άρθρα Δ4, Δ5 & Δ6 θα πρέπει να έχει ολοκληρωθεί η προηγούμενη πιστοποίηση των Άρθρων Δ2 & Δ3. Τέλος για να πιστοποιηθούν οι εργασίες του άρθρου Δ7 θα πρέπει να έχουν πιστοποιηθεί όλα τα προηγούμενα (Άρθρα Δ1-Δ6). Η πιστοποίηση βέβαια του Άρθρου Δ8 θα πραγματοποιηθεί μετά το πέρας των εργασιών, όπως αυτές περιγράφονται στην παρούσα Τεχνική Προδιαγραφή και εφόσον διαπιστωθεί η καλή λειτουργία της όλης επέκτασης του νέου δικτύου για τουλάχιστον 15 ημέρες από την ημέρα ενεργοποίησης του νέου εξοπλισμού. Όλες οι παράλληλες εργασίες (λ.χ. Δ2 & Δ3) μπορούν να πιστοποιηθούν μαζί εφόσον ολοκληρωθούν ή κάθε μία ξεχωριστά (π.χ. πρώτα η Δ2 και μετά η Δ3 ή αντίστροφα). Εναλλακτικά μπορεί να υποβληθεί μία και μόνη τελική πιστοποίηση μετά το πέρας όλων των εργασιών και εφόσον διαπιστωθεί η καλή λειτουργία της νέας εγκατάστασης. Ενδεικτικά οι πιστοποιήσεις των διεργασιών θα ακολουθήσουν το πιο κάτω διάγραμμα αλληλουχίας και αλληλεξαρτήσεων:



- 3.2.4** Ο προσφερόμενος από τον Ανάδοχο εξοπλισμός θα πρέπει να είναι απόλυτα συμβατός με την υπάρχουσα εγκατάσταση και εξοπλισμό. Σε περίπτωση που δεν ισχύει κάτι τέτοιο ο Ανάδοχος είναι υποχρεωμένος να προσφέρει τον συμβατό εξοπλισμό που θα κριθεί απαραίτητος για την περάτωση του Έργου, χωρίς καμία επιπλέον επιβάρυνση του Πελάτη.
- 3.2.5** Ο εξοπλισμός που θα εγκατασταθεί θα πρέπει να είναι πρωτίστως, σύμφωνα με την τεχνική προδιαγραφή και δευτερευόντως απόλυτα συμβατός και να συνεργάζεται με τον ήδη εγκατεστημένο εξοπλισμό ώστε το συνολικό δίκτυο (επέκταση και υπάρχων) να λειτουργεί κανονικά και ενοποιημένα.
- 3.2.6** Η διάρκεια του Έργου είναι εβδομήντα πέντε (75) ημέρες και ξεκινάει από την εγκατάσταση του Αναδόχου στον ΑΗΣ Κερατέας-Λαυρίου. Επισυνάπτεται και σχετικό χρονοδιάγραμμα του Έργου το οποίο μπορεί να τροποποιηθεί για εξαιρετικούς λόγους και μετά από σύμφωνη γνώμη της Επιβλέπουσας Υπηρεσίας.

ΠΑΡΑΡΤΗΜΑ 1

1.	ΟΠΤΙΚΟΣ ΔΙΑΚΟΠΤΗΣ ΔΙΚΤΥΟΥ (Optical Switch) 24SFP+	ΥΠΟΧΡΕΩΤΙΚΗ ΕΛΑΧΙΣΤΗ ΑΠΑΙΤΗΣΗ
1.1	Τύπος	Managed (Web-based management)
1.2	Switch Layer	L3
1.3	Συνδέσεις Ethernet	1 port
1.4	Ταχύτητα Θύρας Ethernet	1000Mbps
1.5	Συνδέσεις SFP+	24 port 10GE, 20SFP+4combo (Combo→copper/SFP+)
1.6	Ταχύτητα-Χωρητικότητα Μεταγωγής/Δρομολόγησης (Gbps)	480Gbps
1.7	Ταχύτητα-Χωρητικότητα Μεταγωγής /Δρομολόγησης (64-byte πακέτα)	240 64byte packets
1.8	Μέγεθος πίνακας διευθύνσεων MAC	32000 Entries
1.9	Πρωτόκολλα Υποστήριξης Δικτύου	RIPv2, VRRP, PBR, Static IPv4/IPv6
1.10	Πρωτοκόλλα διαχείρισης	SNMPv1, RMON1, RMON2, RMON3, RMON9, Telnet, SNMPv3, HTTP, HTTPS, SSH, CLI
1.11	Εσωτερική μνήμη (CPU Memory)	512MB
1.12	Μνήμη Flash	256MB
1.13	Packet Buffer	3MB
1.14	Τοποθέτηση σε Rack	NAI
1.15	Ενδείξεις Led system, master, fan, RPS, StackID, link/speed per port	NAI
1.16	Υποστήριξη 10G	NAI
1.17	Υποστήριξη Port Mirroring	NAI
1.18	Υποστήριξη Flow Control	NAI
1.19	Υποστήριξη Ασφάλειας MAC address Filtering	NAI
1.20	Υποστήριξη Ασφάλειας SSH/SSL	NAI
1.21	Υποστήριξη QoS	NAI
1.22	Υποστήριξη VLAN	NAI
1.23	Πλήθος VLANs	4000
1.24	Τροφοδοσία εισόδου/συχνότητα	110-240V/47-63Hz
1.26	Αριθμός ανεμιστήρων ψύξης	3+1(redundant)
1.27	MTBF at 50°C	>400.000 hours
1.28	Συσκευασία θα περιλαμβάνει	Καλώδιο Τροφοδοσίας, Βάση στήριξης σε Rack, Καλώδιο διασύνδεσης με το Switch (Console cable).
1.29	Πρόσθετα Χαρακτηριστικά	RPS Connector, Reset button, Internal Power supply.
1.30	Εγγύηση	Lifetime.
1.31	<p>Να προσφερθούν απόλυτα συμβατά SFP modules με τους οπτικούς διακόπτες με τα παρακάτω χαρακτηριστικά:</p> <ul style="list-style-type: none"> • Να υποστηρίζει ταχύτητα 1000Mbit/s • Μήκος κύματος: 1310nm • Λειτουργία τουλάχιστον 1Km • Οπτικός connector LC 	20 τεμάχια/ για κάθε switch (συνολικά 40τεμ.)

Ενδεικτικά αποδεκτό είδος: Cisco SX550X-24F-K9-EU (Με SFP modules)

ΠΑΡΑΡΤΗΜΑ 2

2.	Μεταγωγείς -Διακόπτες Χαλκού – Optical/Ethernet switches	
		ΥΠΟΧΡΕΩΤΙΚΗ ΕΛΑΧΙΣΤΗ ΑΠΑΙΤΗΣΗ
2.1	Τύπος	Managed (Web-based management)
2.2	Switch Layer	L3
2.3	Θύρες Ethernet βασικής μεταγωγής RJ-46	28 port
2.3.1	Τύπος θυρών Ethernet βασικής μεταγωγής RJ-45	Gigabit Ethernet 10/100/1000
2.3.2	Τεχνολογία Power over Ethernet	NAI
2.3.3	Πλήθος Θυρών PoE	24
2.3.4	Ισχύς μέσω των θυρών Ethernet(ανά θύρα)	263W
2.4	Συνδέσεις SFP	2
2.5	Συνδέσεις SFP+	2
2.6	Χωρητικότητα Μεταγωγής/Δρομολόγησης (Gbps)	56Gbps
2.7	Forwarding rate	41Mpps
2.8	Μέγεθος πίνακας διευθύνσεων MAC	16000 Entries
2.9	Πρότυπο Υποστήριξης Δικτύου	IEEE 802.1D-Q-p-s-w-x, IEEE 802.3ab-ad-af-at-az-u-z
2.10	Πρωτοκόλλα διαχείρισης	SNMPv1/2c/3, RMON, MIB, HTTP, HTTPS, IPv4/IPv6
2.11	Built-in processor	NAI
2.11.1	Συχνότητα	800MHz
2.11.2	Εσωτερική μνήμη (CPU Memory)	512MB
2.12.3	Μνήμη Flash	256MB
2.13	Packet Buffer	1.5MB
2.14	Τοποθέτηση σε Rack	NAI
2.15	Ενδείξεις Led system, master, fan, RPS, StackID, link/speed per port	NAI

2.16	Υποστήριξη Multicast	NAI
2.17	Υποστήριξη Port Mirroring	NAI
2.18	Υποστήριξη ελέγχου ροής Flow Control	NAI
2.19	Δυνατότητα link aggregation	NAI
2.20	Υποστήριξη Broadcast Storm Control	NAI
2.21	Υποστήριξη Spanning tree protocol	NAI
2.22	Υποστήριξη λειτουργίες DHCP server & DHCP client	NAI
2.23	Δέσμευση Θύρας-IP-MAC (IPMB)	NAI
2.24	Υποστήριξη Ασφάλειας MAC address Filtering	NAI
2.25	Υποστήριξη Ασφάλειας SSH/SSL	NAI
2.26	Υποστήριξη QoS	NAI
2.27	Ανίχνευση μήκους καλωδίου	NAI
2.28	Υποστήριξη VLAN	NAI
2.29	Πλήθος VLANs	4096
2.30	Τροφοδοσία εισόδου/συχνότητα	110-230V/50-60Hz
2.31	Αριθμός ανεμιστήρων ψύξης	2
2.32	MTBF at 50°C	>390.000 hours
2.33	Συσκευασία θα περιλαμβάνει	Καλώδιο Τροφοδοσίας, Βάση στήριξης σε Rack, Καλώδιο διασύνδεσης με το Switch (Console cable).
2.34	Πρόσθετα Χαρακτηριστικά	Δυνατότητα update firmware, Reset button, USB Slot, Internal Power supply.
2.35	Εγγύηση	Lifetime.
2.35	<p>Να προσφερθούν απόλυτα συμβατά SFP modules με τους οπτικούς διακόπτες με τα παρακάτω χαρακτηριστικά:</p> <ul style="list-style-type: none"> • Να υποστηρίζει ταχύτητα 1000Mbit/s • Μήκος κύματος: 1310nm • Λειτουργία τουλάχιστον 1Km • Οπτικός connector LC 	2 τεμάχια/ για κάθε switch (συνολικά 10τεμ.)

Ενδεικτικά αποδεκτό είδος: Cisco SG350X-24P-K9-EU (Με SFP modules)

ΠΑΡΑΡΤΗΜΑ 3

Α/Α	Περιγραφή / Προδιαγραφές	Υποχρεωτική Απαίτηση
3.	Καμπίνα Rack. Τα ικρίωματα θα εγκατασταθούν στα έξι (6) σημεία τερματισμού για τη στέγασση των δικτυακών συσκευών (μεταγωγέας, οπτικός κατανεμητής κ.λπ.). Παρέχουν υποδοχές τροφοδοσίας στις συσκευές αυτές ενώ αποτελούν επίσης το χώρο για τον τερματισμό της δομημένης καλωδίωσης ώστε να είναι αυτή ολοκληρωμένη και σύμφωνη με τις διεθνείς προδιαγραφές. Ειδικότερα τα σημεία αυτά όπως έχουν αριθμηθεί και καταχωρηθεί στο τοπογραφικό διάγραμμα του Σταθμού είναι το 7, 12, 18, 20, 22 & 24 (Παράρτημα 5).	
3.1	Εγκατάσταση επίτοιχου μεταλλικού ικρίωματος (Standard 19" rack) τοποθέτησης του δικτυακού εξοπλισμού για τα σημεία 7, 12, 22 & 24.	ΝΑΙ
3.1.1	Μέγεθος ικρίωματος (ΥxΠxB) 450x550x600mm (±10%)	9U
3.2	Εγκατάσταση επίτοιχου μεταλλικού ικρίωματος (Standard 19" rack) τοποθέτησης του δικτυακού εξοπλισμού για το σημείο 18.	ΝΑΙ
3.2.1	Μέγεθος ικρίωματος (ΥxΠxB) 950x550x600mm (±10%)	20U
3.3	Πόρτα από διάφανο υλικό, για να μην εμποδίζει την εύκολη επίβλεψη της καλής λειτουργίας του εξοπλισμού. Αν η πόρτα είναι από γυαλί θα πρέπει να είναι ≥5mm. Θα έχει και κλειδαριά ασφαλείας.	ΝΑΙ
3.4	Αφαιρούμενη πόρτα με κλειδαριά ασφαλείας	ΝΑΙ
3.5	Πλαϊνά καλύμματα αφαιρούμενα με κλειδαριές ασφαλείας	ΕΠΙΘΥΜΗΤΟ
3.6	Δυνατότητα ανοίγματος πλαϊνών και από τις δύο μεριές	ΕΠΙΘΥΜΗΤΟ
3.7	Αριθμημένη σήμανση ανά U	ΝΑΙ
3.8	Έτοιμη αναμονή για τοποθέτηση ανεμιστήρων εξαερισμού (πάνω και κάτω)	ΝΑΙ
3.9	Είσοδοι-αναμονές για την διέλευση καλωδίων στην πάνω και κάτω πλευρά.	ΝΑΙ
3.10	Πολύπριζο ασφαλείας (προστασία υπέρτασης & υπερέντασης) ηλεκτρικού ρεύματος τουλάχιστον ≥5 θέσεων Schuko με καλώδιο και ρευματολήπτης για την τροφοδοσία των συσκευών από ρευματοδότη. Το εν λόγω πολύπριζο θα είναι rack-mounted 1U με διακόπτη ON-OFF.	ΝΑΙ
3.11	Ανάρτηση ενός κατανεμητή (modular patch panel) μέσα στο ικρίωμα με χωρητικότητα τουλάχιστον 24 θέσεων για τη δομημένη καλωδίωση Πρέπει να πληροί προδιαγραφή category 6 τουλάχιστον σύμφωνα με το πρότυπο EIA/TIA 568A	ΝΑΙ
3.12	Συγκεντρωτής καλωδίων και οπτικών ινών	ΝΑΙ

ΠΑΡΑΡΤΗΜΑ 4

Προδιαγραφές οπτικού συστήματος δομημένης καλωδίωσης backbone ISO/IEC 11801 – EN 50173 – EIA/TIA 568-C

1. Δομή του γενικού συστήματος καλωδίωσης

Το πρότυπο ISO 11801 έκδοση 2 περιγράφει τις οδηγίες σχεδίασης για το δομημένο σύστημα καλωδίωσης. Το πρότυπο διευκρινίζει:

- Τρόπο συνδεσιμότητας
- Μέσα μετάδοσης
- Αποστάσεις
- Προδιαγραφές απόδοσης των στοιχείων και των συνδέσεων

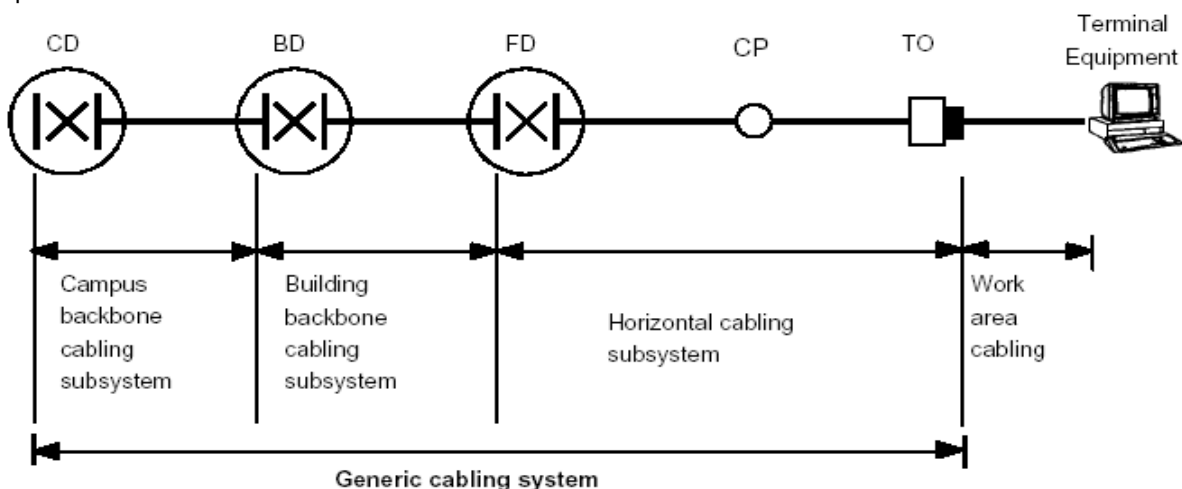
Τα στοιχεία που πρέπει να προσδιορίσουν τις απαιτήσεις μιας σύνδεσης είναι: ANEXT, NEXT, POWER SUM NEXT, ACR, POWER SUM ACR, FEXT, POWER SUM FEXT, ELFEXT, POWER SUM ELFEXT, ATTENUATION, RETURN LOSS, DELAY SKEW και PROPAGATION DELAY.

Όλες αυτές οι παράμετροι πρέπει να ικανοποιήσουν τις απαιτήσεις της εφαρμογής (10GBase-τ) 10Gig Ethernet IEEE 802.3an.

Στο ISO/IEC 11801, τα λειτουργικά στοιχεία μιας γενικής δομημένης καλωδίωσης καθορίζονται ως εξής:

- Κεντρικός κατανομητής συστάδας κτιρίων (CD): υποσύστημα καλωδίωσης μεταξύ των κτηρίων (στη συστάδα)
- Κατανομητής κτιρίου (BD): κάθετο υποσύστημα καλωδίωσης του κτιρίου
- Κατανομητής ορόφου (FD): οριζόντιο υποσύστημα καλωδίωσης
- Σημείο συγκέντρωσης στην οριζόντια καλωδίωση
- Τηλεπικοινωνιακή Παροχή χρήστη.
- Τηλεπικοινωνιακή Παροχή Πολλαπλού Τύπου

Η ομάδα αυτών των λειτουργικών στοιχείων συνδέεται για να διαμορφώσει ένα υποσύστημα καλωδίωσης. Τα γενικά σχέδια καλωδίωσης περιέχουν τρία υποσυστήματα: δίκτυο κορμού κτιρίων, δίκτυο κορμού κτιρίου και οριζόντια καλωδίωση. Τα υποσυστήματα καλωδίωσης συνδέονται για να δημιουργήσουν μια γενική δομή καλωδίωσης όπως φαίνεται παρακάτω.



1.1 Δίκτυο κορμού κτηρίων συστάδας

Η δια-κτηριακή καλωδίωση επεκτείνεται από τον καταναμητή συστάδας (CD) στον καταναμητή κτηρίου (BD), ο οποίος βρίσκεται γενικά σε ένα χωριστό κτήριο. Σε αυτόν τον τύπο καλωδίωσης, η σύνδεση πρέπει να ολοκληρωθεί από ένα **κύριο πλαίσιο διανομής**, από την πλευρά (του CD) και την πλευρά (του BD). Όπου υπάρχουν διάφορα κτήρια (BD), το **πλαίσιο διανομής (CD)** διαδραματίζει το ρόλο του καταναμητή συστάδας κτηρίων.

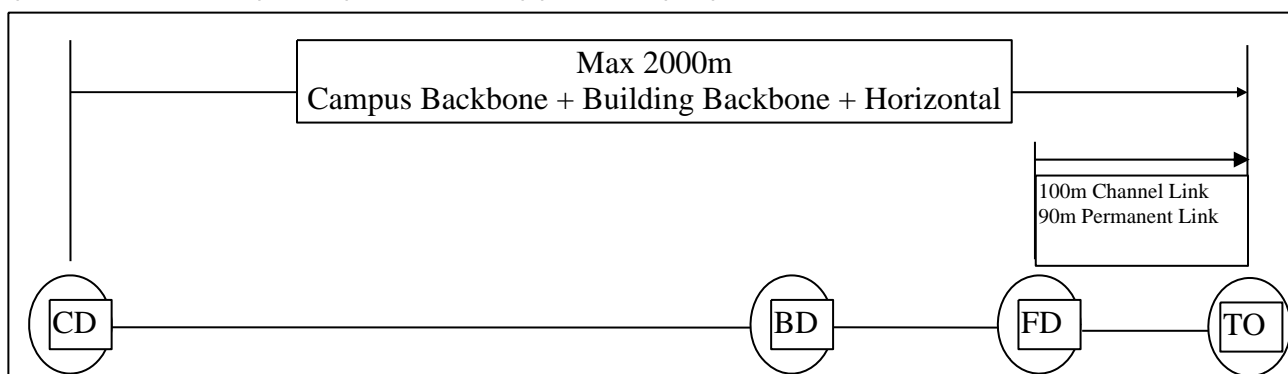
1.2 Δίκτυο κορμού κτηρίου

Η καλωδίωση κορμού κτηρίου επεκτείνεται από τον καταναμητή κτηρίου (BD) μέχρι τον καταναμητή ορόφου (FD). Η σύνδεση πρέπει να τερματιστεί από έναν **κεντρικό καταναμητή** ή ένα τερματισμένο **καλώδιο**, από την πλευρά του (BD) και στη (FD) πλευρά. Όπου υπάρχουν διάφοροι καταναμητές ορόφων (FD), ο καταναμητής κτηρίου (BD) διαδραματίζει το ρόλο του κεντρικού καταναμητή-πλαισίου.

Μια γενική δομημένη καλωδίωση χαρακτηρίζεται από μια τοπολογία ιεραρχικού τύπου αστέρα. Εντούτοις είναι επίσης δυνατό, να συνδεθούν τα κάθετα καλώδια μεταξύ των ισοδύναμων επιπέδων στην ιεραρχία. Ο τύπος υποσυστημάτων ικανών να περιληφθούν ή να χρησιμοποιηθούν, εξαρτάται από τη διαμόρφωση και την έκταση του χώρου ή κτηρίου, και τη στρατηγική του χρήστη. Παραδείγματος χάριν, εάν ένας χώρος περιέχει ένα ενιαίο κτήριο, η λειτουργία του κεντρικού καταναμητή συστάδας κτηρίων που διανέμει ο καταναμητής (BD) παρέχεται από τον καταναμητή κτηρίου (BD). Συνεπώς, είναι κενού ενδιαφέροντος να σχεδιαστεί ένα οριζόντιο υποσύστημα καλωδίωσης στο χώρο. Ένα άλλο παράδειγμα δείχνει ότι ένα μεγάλο μέγεθος κτήριο μπορεί να ρυθμιστεί σαν να ήταν μια συστάδα κτηρίων, με ένα υποσύστημα καλωδίωσης συστάδας κτηρίων και αρκετών καταναμητών κτηρίων (BD).

Για ορισμένες εφαρμογές συνιστάται και είναι επιθυμητό, να προβλέψει απευθείας συνδέσεις μεταξύ των καταναμητών κτηρίων ή/και του καλωδίου διανομής. Όταν υπάρχουν και οι δύο τύποι καλωδίωσης, είναι δυνατό να υπάρξουν οφέλη από τον πλεονασμό σύνδεσης στις εναλλακτικές οδεύσεις.

Η συνολική απόσταση από το καταναμητή συστάδας (CD) + καταναμητή ορόφων (FD) + οριζόντια σύνδεση δεν πρέπει να υπερβεί 2000 μέτρα.



1.3 Οριζόντιο υποσύστημα καλωδίωσης

Το οριζόντιο υποσύστημα καλωδίωσης περιλαμβάνει όλες τις συνδέσεις μεταξύ του καταναμητή καλωδίων ορόφων (FD) και της εξόδου τηλεπικοινωνιών χρηστών ():

- Οριζόντιο καλώδιο
- Patch panel που βρίσκεται στο καταναμητή ορόφων
- Συνδετήρας που εγκαθίσταται στην τηλεπικοινωνιακή παροχή χρηστών

- Patch cords από την πλευρά γραφείων ορόφων και την πλευρά τηλεπικοινωνιακών παροχών χρηστών
- Ένα σημείο συγκέντρωσης (προαιρετικό)

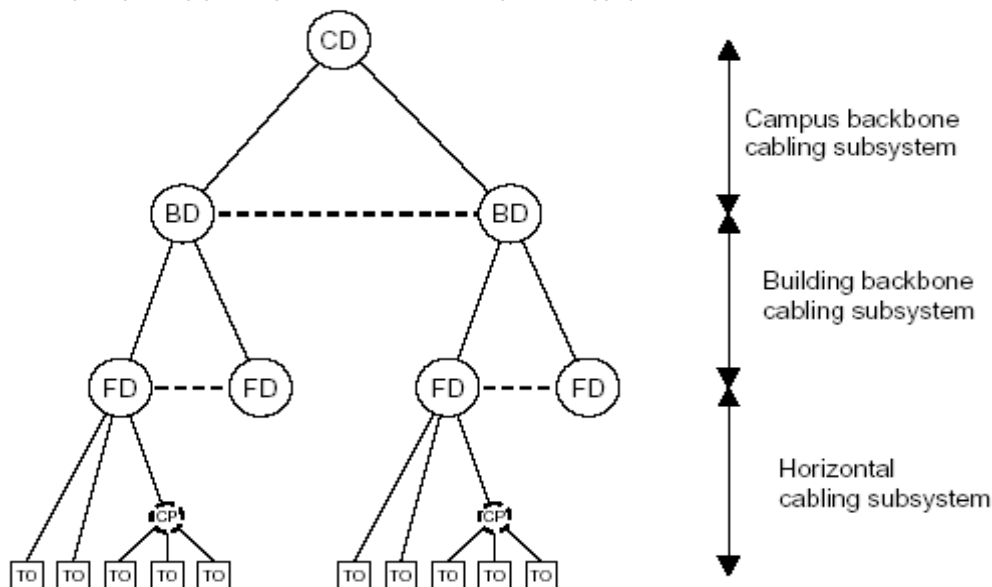
Το οριζόντιο καλώδιο δεν πρέπει να έχει έναν άκαμπτο πυρήνα και καμία ενδιάμεση διακοπή μεταξύ του patch panel στον FD και την τηλεπικοινωνιακή παροχή. Το μέγιστο μήκος σύστασης του σταθερού οριζώντιου καλωδίου δεν πρέπει να ξεπερνάει τα 90 μέτρα, οτιδήποτε τύπος καλωδίου και αν χρησιμοποιείται. Αν και τα patch cords, περιοχής και εξοπλισμού εργασίας, χρησιμοποιούνται για να συνδέσουν τον εξοπλισμό τερματικών και μετάδοσης αντίστοιχα με το υποσύστημα καλωδίωσης, δεν θεωρούνται μέρος του υποσυστήματος καλωδίωσης, επειδή είναι εξαρτώμενα από την εφαρμογή. Το μήκος του patch cord από τη FD πλευρά δεν θα υπερβεί 10 μέτρα στο σύνολο. Η συμβολή απόδοσης αυτών των καλωδίων μικτονόμησης θα ληφθεί υπόψη στη σχεδίαση του καναλιού (channel). Το φυσικό μήκος του πλήρους καναλιού (οριζόντιο καλώδιο συν τα patch cords) δεν θα υπερβεί 100 μ. Εάν, εντούτοις, απαιτείται ένα προαιρετικό σημείο διακοπών στην οριζόντια σύνδεση για MUTO (πολυέξοδος τηλεπικοινωνιών χρηστών), ή για μια απλή διακοπή CP (σημείο συγκέντρωσης), θα γίνεται αναφορά στις απαιτήσεις του προτύπου.

2. Διασύνδεση του υποσυστήματος

Στη γενική καλωδίωση, τα λειτουργικά στοιχεία των υποσυστημάτων καλωδίωσης διασυνδέονται για να διαμορφώσουν μια ιεραρχική δομή με, προαιρετικά, τη δυνατότητα τα καλώδια να συνδέονται μεταξύ των ισοδύναμων επιπέδων της ιεραρχίας όπως φαίνεται στο παρακάτω σχήμα. Αυτό επιτρέπει στην καλύτερη διανομή των καλωδίων, και τις εναλλακτικές οδεύσεις που προγραμματίζονται.

Οι κατανομητές ορόφων βρίσκονται χαρακτηριστικά στα δωμάτια εξοπλισμού ή τα δωμάτια τηλεπικοινωνιών, ενώ οι πρίζες τηλεπικοινωνιών βρίσκονται στον τοίχο, πάτωμα, ή αλλού στην περιοχή εργασίας, ανάλογα με το σχέδιο του κτηρίου.

Τα καλώδια τοποθετούνται στις κατάλληλες οδεύσεις που μπορούν να λάβουν ποικίλες μορφές συμπεριλαμβανομένων των σωλήνων, σχαρών, καναλιών, κ.λπ.



CP : Προαιρετικό σημείο συγκέντρωσης
 ----- : Προαιρετικό καλώδιο για τον πλεονασμό

3. Προδιαγραφές τεχνικής λύσης Οπτικών Ινών OM3

3.1 Καλώδιο Οπτικών Ινών OM3

Οι οπτικές ίνες τύπου I/O εσωτερικού/εξωτερικού χώρου tight buffer LSZH OM3 πληρούν τα βιομηχανικά πρότυπα για εφαρμογές IEEE 802.3ae για 10 Gigabit Ethernet (10GbE). Οι ίνες αυτές υποστηρίζουν επίσης παραδοσιακές εφαρμογές, όπως Ethernet, FDDI, Token Ring, και Fast Ethernet. Η οπτική ίνα OM3 είναι ειδικά σχεδιασμένη για υποστήριξη διασυνδέσεων μήκους 300 μέτρων για εφαρμογές 10 Gb/s. Οι ίνες αυτές είναι laser optimised για να εξασφαλίσουν την υποστήριξη 10 Gb/s για σειριακές εφαρμογές 850nm σε αποστάσεις έως 300 μέτρα. Οι ίνες μπορούν να υποστηρίξουν, επίσης, απόσταση διασύνδεσης έως 9000 μέτρα για χαμηλού κόστους εφαρμογές Gigabit Ethernet (1000BASE-SX) 850nm, βασισμένες στην τεχνολογία VCSEL.

Γεωμετρία

Διαστάσεις - Dimensions	Τιμή
<i>Core Diameter:</i>	50.0μm ± 2.5μm
Core Non-Circularity:	≤ 5%
<i>Cladding Diameter:</i>	125μm ± 1μm
Cladding Non-Circularity:	≤ 1%
<i>Core-Cladding Concentricity:</i>	≤ 1.5μm
Coating Diameter:	245μm ± 10μm
Coating-Cladding Concentricity:	≤ 10μm

Εξασθένιση

Μήκος Κύματος - Wavelength	Τιμή
850nm:	3dB/km
1300nm:	1dB/km

Οπτικά Χαρακτηριστικά

Property	Τιμή
Point Discontinuity:	≤ 0.1dB
Numerical Aperture:	0.200 ± 0.015
Group Index of Refraction – 850nm:	1.482
Group Index of Refraction – 1300nm:	1.479
Macrobend Attenuation – 100 turns around a 75mm mandrel:	0.5dB

Μηχανικές Ιδιότητες

Ιδιότητα	Τιμή
Proof Test:	$\geq 0.7 \text{ GN/m}^2$
Coating Strip Force:	3.0 N

Περιβαλλοντικές Ιδιότητες

Τεστ	Τιμή
Temperature Dependence - 850nm (-60° C to 85° C):	$\leq 0.10\text{dB/km}$
Temperature Dependence - 1300nm (-60° C to 85° C):	$\leq 0.10\text{dB/km}$
Temperature-Humidity Cycling - 850nm (-10° C to 85° C, >90% RH):	$\leq 0.20\text{dB/km}$
Temperature-Humidity Cycling - 1300nm (-10° C to 85° C, >90% RH):	$\leq 0.20\text{dB/km}$

Ιδιότητες Μετάδοσης

Κατάσταση	Τιμή
850nm OFL Launch:	1500 MHz-km
850nm EMB Launch:	2000 MHz-km
1300nm OFL Launch:	500 MHz-km
1 GbE Distance (@850nm):	900 metres
10 GbE Distance (@850nm):	300 metres

3.2 Οπτικά Patch Panels

Οι Οπτικοί καταναμητές πρέπει να φιλοξενούν, να οργανώνουν, να διαχειρίζονται και να προστατεύουν τα οπτικά καλώδια, τους τερματισμούς, τις συγκολλήσεις, τους κοννέκτορες και τα οπτικά patch cords. Συνιστάται εάν είναι δυνατόν, να διαθέτουν διαχειριστές οργάνωσης καλωδίων για την εξασφάλιση της ακτίνας καμπυλότητας των καλωδίων. Επίσης, μπορούν να διαθέτουν κατάλληλο χώρο για την προφύλαξη των οπτικών συνδέσεων και την ανακούφιση πίεσης βάρους των οπτικών patch cords. Η εσωτερική επισκεψιμότητα θα γίνεται εύκολα από διάφορα σημεία του καταναμητή, ή με την διάθεση μηχανισμού συρταρωτού τύπου.

Η είσοδος των οπτικών καλωδίων θα εξασφαλίζεται από την ύπαρξη πλευρικών σημείων εισόδου για την διευκόλυνση της γενικής οργάνωσης καλωδίων εντός των κριωμάτων. Θα διαθέτουν κατάλληλο χώρο, ή προκαθορισμένα σημεία σήμανσης των συνδέσεων, για την εύκολη αναγνώριση και για μελλοντικές προσθαφαιρέσεις ή αλλαγές.

Η χωρητικότητα των ινών για κάθε Rack Unit, θα κυμαίνεται από 12 ίνες έως 72 ή 98. Προτείνεται, οι προσόψεις να είναι επεκτεινόμενες με κατάλληλα FAP (Fiber adapter panel), μέχρι το μέγιστο αριθμό ανά Rack Unit, ώστε οι μελλοντικές επεκτάσεις να μην απαιτούν επιπλέον καταναμητές.

Εσωτερικά των καταναμητών θα υπάρχουν τα αναγκαία στροφεία τοποθέτησης και διαχείρισης πλεοναζόντων ινών. Επίσης, θα είναι κατασκευασμένοι ώστε να μπορούν να δεχτούν από 3 μέχρι 4 κασέτες 24 συγκολλήσεων ανά 1 RU (Rack Unit). Η κατασκευή τους θα είναι μεταλλική.

3.3 Προλειασμένοι Οπτικοί Συνδετήρες τύπου LC (prepolished)

Οι προ-γυαλισμένοι συνδετήρες LC τύπου (SFF-Small Form Factor) θα διαθέτουν οπίσθια πίεση άγκιστρου και θα είναι συμβατοί με τις προδιαγραφές TIA/EIA-604 FOCIS-10. Θα περιέχουν δε μια εργοστασιακά ολοκληρωμένη ίνα, μειώνοντας τις πιθανότητες αστοχίας από εποξική κόλλα ή λείανση στο πεδίο. Οι προλειασμένοι συνδετήρες LC, θα έχουν μια μέση απώλεια εισαγωγής μέσου όρου 0.3dB ανά ζευγάρι για τις πολύτροπες και τις μονότροπες ίνες. Η ανάκλαση σήματος Return Loss θα είναι >26db (10G Multimode), >20db (Multimode), >50db (Singlemode). Οι συνδετήρες θα μπορούν να εφαρμοστούν σε 900µm οπτικών καλωδίων Tight Buffered, σε 250µm Loose Tube καλωδίων, καθώς και σε Patch cords διαφόρων διαμέτρων όπως 1,6mm – 2.0mm και 3.0mm. Θα διαθέτουν και τα αντίστοιχα Boots σύμφωνα με τις συστάσεις του TIA/EIA -568-C.3. Οι συνδετήρες LC αυτού του τύπου θα μπορούν να επαναχρησιμοποιηθούν τουλάχιστον 2 φορές χωρίς την αλλοίωση των χαρακτηριστικών ή την υποβάθμιση της απόδοσής των. Η επιλογή των οπτικών συνδετήρων θα γίνεται πάντα με τις απαιτήσεις και τις οδηγίες των κατασκευαστών ενεργού εξοπλισμού, των Μηχανικών Συντήρησης του Δικτύου, ή των Παρόχων.

Πληροφορίες Απόδοσης

Παράμετροι Ελέγχων	Περιγραφή	Αποτέλεσμα
Qualification test suite	(TIA/EIA-568-B.3 requirements)	Complete testing protocol per TIA/EIA-568-B.3
Connector interminability Dimensional and material compliance to	TIA/EIA standards	All connectors are FOCIS compatible with
Repeated mating 500 mate/unmated cycles	Max. insertion loss: 0.75dB	Min. return loss: 20dB
Cable retention (straight pull):	900µm tight-buffered fiber	Jacketed cable

Πίνακας Κριτηρίων

Connect or Type	Ferrule Material	Fiber	Ferrule Finish	Backbone Color	Boot Color	Average Insertion Loss	Return Loss
Simplex Duplex	Zirconia Ceramic	10 GbE 50/125µm (laser optimized) OM3	SPC	Aqua	Aqua	0.3db	>26db
Simplex Duplex	Zirconia Ceramic	50/125µm OM2	SPC	Black	Black	0.3db	>20db
Simplex Duplex	Zirconia Ceramic	62.5/125µm OM1	SPC	Electric Ivory	Black	0.3db	>20db
Simplex Duplex	Zirconia Ceramic	9/125µm OS1	UPC	Blue	Blue	0.3db	>50db

3.4 Οπτικά Patch Cords

Ανάλογα με τον τύπο του ενεργού εξοπλισμού χρησιμοποιούνται αντίστοιχοι τερματικοί συνδετήρες από την πλευρά του εξοπλισμού. Ο κατασκευαστής πρέπει να προσφέρει λύσεις για όλες τις δυνατές περιπτώσεις διασύνδεσης (ST,SC,LC κλπ), και θα περιέχουν ένα Laser optimised OM3, OM1, OM2 ή OS1.

Από την πλευρά του patch panel χρησιμοποιούνται συνδετήρες τύπου LC (rear pivot latch). Το οπτικό καλώδιο είναι τύπου zip-cord , πολύτροπο ή μονότροπο ανάλογα με την εφαρμογή, διαμέτρου από 1,6 mm έως 3 mm και η μόνωσή τους θα είναι σύμφωνη με τα πρότυπα καύσης IEC-60332 (LSZH). Επίσης τα patch cords θα είναι σύμφωνα και θα υπερέρχονται των απαιτήσεων ISO/IEC 11801. Οι δε κονέκτορες θα είναι σύμφωνοι με τα πρότυπα IEC-61754. Το μήκος του patch cord καθορίζεται από την εφαρμογή δίχως πρακτικό όριο.

Χαρακτηριστικά Γνωρίσματα

Οι μονότροπες ίνες είναι επιθεωρημένες για την γεωμετρία τους από ανεξάρτητο οίκο, όπως Telcordia GR-326-CORE. Οι μονότροποι συνδετήρες θα εγγυώνται την καλή εφαρμογή για υψηλές αποδόσεις ανάκλασης σήματος (55db min) και οι άκρες του Ferrule θα είναι κατά τις απαιτήσεις UPC. Η κατασκευή τους θα εξασφαλίζει Low Water Pick και θα μειώνει την εξασθένηση στην μπάντα E-band επιτρέποντας την λειτουργία σε μήκη κύματος 1260nm - 1625nm, παρέχοντας υψηλή απόδοση σε εφαρμογές CWDM και DWDM. Οι πολύτροπες ίνες των Patch Cords θα είναι tested κατά IEEE 802.3ae και θα εξασφαλίζουν μετάδοση μέχρι τα 300m στα 850nm. για εφαρμογές 10G. Κάθε patch cord και pigtail θα διαθέτει ετικέτα ποιοτικού ελέγχου.

Τεχνικά Χαρακτηριστικά

Standards requirements:	Compatible or compliant with: ISO/IEC 11801 and TIA/EIA-568-B.3 IEC-61754-7 (International) TIA-604-5 (FOCIS-5) IEC-60332 (LSZH) flame rating
Insertion loss:	Per connection: 0.10dB typical, 0.30dB max. (multimode), 0.50dB max. (MT-RJ multimode); 0.25dB typical, 0.75dB max. (singlemode), 0.35dB max. (LC singlemode)
Return loss:	20dB min. (multimode); 26dB min. (10GIG™ multimode); 55dB min. (singlemode)

4. Καμπίνες κλειστού τύπου

4.1 Καμπίνες κλειστού τύπου rack

Οι καμπίνες κλειστού τύπου θα είναι αρθρωτές με αφαιρούμενες όλες τις πόρτες και τα πλαϊνά στοιχεία και διαστάσεων σύμφωνα με τα αναφερόμενα στο Παράρτημα 3 της παρούσας τεχνικής προδιαγραφής. Οι καμπίνες θα περιλαμβάνουν πόρτα με κλειδαριά ασφαλείας και γυαλί ή Plexiglass, πλάτη αφαιρούμενη με συρταρωτούς πύρους, αποσπώμενα πλαϊνά καλύμματα, τέσσερις κάθετες ράγες 19" για την στήριξη των μηχανημάτων, αποσπώμενα τμήματα τοποθέτησης ανεμιστήρων και βίδες γείωσης. Προβλέπονται διάφορα παρελκόμενα για την εξυπηρέτηση των εξοπλισμών όπως ράφια, ανεμιστήρες, θερμοστάτης, πολύπριζα, ρόδες κτλ.

4.2 Σήμανση Δικτύου

Προβλέπεται σήμανση των patch panels, των κριωμάτων, των καλωδίων, των ομάδων καλωδίων, των πριζών, των οδεύσεων και των γειώσεων, όπως προβλέπεται από τα πρότυπα ΤΙΑ/ΕΙΑ 606-A. Όλες οι ετικέτες σήμανσης θα τυπώνονται με μηχανικό τρόπο και θα είναι πλαστικοποιημένες τύπου πολυολεφίνης, γυαλιστερές, ανεξίτηλες και αδιάβροχες. Η εκτύπωση τους θα γίνεται με μηχανικό - θερμικό τρόπο σε ειδικούς εκτυπωτές σήμανσης καλωδίωσης. Ομάδες καλωδίων θα φέρουν πλαίσια (tags) τα οποία θα τοποθετούνται ανά 3-4 μέτρα με ειδικά δεματικά καλωδίων.

5. Πιστοποίηση - Διαδικασίες Ποιοτικού Ελέγχου - Εγγύηση

Η πιστοποίηση του καλωδιακού συστήματος θα γίνει σε δύο φάσεις: Στην πρώτη φάση, ο εξουσιοδοτημένος από τον κατασκευαστικό οίκο εγκατάστασης μετράει όλα τα ηλεκτρικά χαρακτηριστικά των γραμμών μεταφοράς χαλκού και οπτικών ινών με εγκεκριμένο από τον οίκο καλωδίωσης analyzer. Τα αποτελέσματα αποστέλλονται στον κατασκευαστικό οίκο υλικών για έλεγχο στην πρωτότυπη μορφή του οργάνου και όχι σε μορφές pdf, doc κλπ. Στην δεύτερη φάση, μηχανικοί του κατασκευαστή οίκου των υλικών θα κάνουν δειγματοληπτικό έλεγχο μετρήσεων της εγκατάστασης. Επιπροσθέτως θα οργανώσουν επιθεώρηση χώρου (site inspection), θα ελέγξουν τα σχέδια κατόψεων και τη διάταξη εξοπλισμού (rack elevations), που θα υποβάλλει ο εξουσιοδοτημένος εγκαταστάτης. Η διαδικασία site inspection, γίνεται με βάση ειδικές φόρμες ελέγχου του κατασκευαστή οίκου για όλα τα λειτουργικά στοιχεία της εγκατάστασης. Επιπλέον, διασφαλίζεται ότι όλα τα υλικά εγκατάστασης είναι του ίδιου οίκου.

Ειδικά για τις γειώσεις, προβλέπονται διαδικασίες του κατασκευαστικού οίκου, μέτρηση και πιστοποίηση γείωσης με διακριβωμένο γειωσόμετρο. Μετά το πέρας των διαδικασιών, εκδίδεται εγγύηση καλής λειτουργίας 25 ετών από τον κατασκευαστή οίκο εντός τριμήνου.

6. Οδηγίες εγκατάστασης

Όλα τα υλικά θα φέρουν οδηγίες εγκατάστασης στη συσκευασία. Θα χρησιμοποιηθούν πλήρως οι οδηγίες των προτύπων και οι συνιστώμενες πρακτικές των τεχνικών εγχειριδίων του οργανισμού BICSI. Οι συσκευασίες υλικού θα αναγράφουν τον αριθμό ποιοτικού ελέγχου, συνεπώς, δεν θα υπάρχουν απώλειες υλικού, και θα δίδεται η δυνατότητα ποιοτικού ελέγχου κατά ISO σε περίπτωση αστοχίας υλικού. Ο επιβλέπων μηχανικός του έργου, να διασφαλίζει ότι χρησιμοποιούνται τα εργαλεία που προβλέπει ο κατασκευαστικός οίκος του υλικού. Θα πρέπει να τηρούνται τα προβλεπόμενα από το νόμο μέτρα ασφάλειας προσωπικού και εγκαταστάσεων.

Ειδικότερα σημεία τεχνικού ενδιαφέροντος είναι :

- 6.1 Η πλήρωση των καναλιών με καλώδια να γίνεται σύμφωνα με τις συστάσεις του προτύπου ΤΙΑ 569 ή EN 50174 ώστε να αποφεύγεται η υπερφόρτωση των καναλιών και η υποβάθμιση της ποιότητας των καλωδίων.
- 6.2 Οι εγκατεστημένες πρίζες να είναι ίδιου χρώματος με αυτό του καναλιού, ώστε να πληρούνται όροι αισθητικής. Επιθυμητό είναι να προέρχονται από τον ίδιο κατασκευαστή.
- 6.3 Η πλήρωση στις σχάρες να ακολουθεί επίσης το πρότυπο ΤΙΑ 569 ή EN 50174. Οι σχάρες να γειώνονται με βάση τις συστάσεις του προτύπου EN 50174.
- 6.4 Περιπτώσεις γειννίασης και παραλληλισμού καλωδίων ισχύος με καλώδια ασθενών ρευμάτων να αντιμετωπίζονται με βάση τις συστάσεις του προτύπου EN 50174, είτε με διαχωρισμό των καλωδίων, είτε με διαίρεση των σχαρών σύμφωνα με τον παρακάτω πίνακα:

Τύπος καλωδίων	Απόσταση		
	Χωρίς διαχωριστικό	Με διαχωριστικό από αλουμίνιο	Με διαχωριστικό ατσαλένιο
Αθωράκιστο καλώδιο ισχύος Αθωράκιστο καλώδιο ασθενών	200mm	100mm	50mm
Αθωράκιστο καλώδιο ισχύος Θωρακισμένο καλώδιο ασθενών ¹	50mm	20mm	5mm
Θωρακισμένο καλώδιο ισχυρών Αθωράκιστο καλώδιο ασθενών	30mm	10mm	2mm
Θωρακισμένο καλώδιο ισχυρών Θωρακισμένο καλώδιο ασθενών ¹	0mm	0mm	0mm
Το θωρακισμένο καλώδιο ασθενών ρευμάτων πρέπει να είναι σύμφωνο με τις απαιτήσεις του προτύπου EN 50288.			

6.5 Η τοποθέτηση των κατανεμητών ορόφων να γίνεται με βάση τις συστάσεις του προτύπου ISO 11801, ώστε να διασφαλίζεται ικανοποιητική κάλυψη των χώρων και να τηρείται ο κανόνας των 90 μέτρων στο οριζόντιο δίκτυο.

6.6 Τα καλώδια ασθενών ρευμάτων πρέπει να τοποθετούνται προσεκτικά έτσι ώστε:

- Σε περίπτωση εφαρμογής πίεσης του μανδύα κατά μήκος του καλωδίου να μην υπερβαίνει τις προδιαγραφές του κατασκευαστή. Για το λόγο αυτό, επιβάλλεται να χρησιμοποιηθούν δερματικά καλωδίων τύπου HV στις οδεύσεις και τύπου Velcro για την οργάνωση των καλωδίων στα κριώματα.
- Να μην αλλοιώνεται το κεντράρισμα των αγωγών, όπως αυτό επιτυγχάνεται στο εργοστάσιο κατασκευής από την στρεπτική μηχανή.
- Σε περίπτωση εφελκυσμού, η δύναμη να μην υπερβαίνει τις προδιαγραφές του κατασκευαστή για να μην καταστρέφεται η ροή των στρωφών των ζευγών του καλωδίου.
- Να μην σύρονται σε δύο διαδοχικές γωνίες των 90°.
- Σε περίπτωση αποθήκευσης να διασφαλίζονται οι απαιτούμενες περιβαλλοντικές συνθήκες υγρασίας - θερμοκρασίας.
- Η μέγιστη ακτίνα καμπυλότητας που επιτρέπεται είναι κατά την φάση της τοποθέτησης οκτώ φορές η διάμετρος του καλωδίου, ενώ κατά την λειτουργία, τέσσερις φορές η διάμετρος του καλωδίου.
- Όταν υπάρχει μεταλλική ή πλαστική σχάρα, να εξασφαλίζεται κενό χώρου 25-40%, για να μην καταπονούνται τα εγκατεστημένα καλώδια.
- Όταν υπάρχει μεταλλική ή πλαστική σχάρα, πρέπει να χρησιμοποιούνται τα κατάλληλα εξαρτήματα, ώστε να εξασφαλίζεται η επιτρεπόμενη ακτίνα καμπυλότητας της μίας ίντσας. Σε αντίθετη περίπτωση, θα πρέπει να εξασφαλίζεται η ακτίνα καμπυλότητας από τον εγκαταστάτη.
- Να εξασφαλίζεται ελεύθερο μήκος 50cm από την πλευρά την πρίζας, το οποίο πρέπει να παραμένει σε ευθεία θέση, ενώ από την πλευρά του κριώματος (κατανεμητή) να εξασφαλίζεται ελεύθερο μήκος 3-5m και να φυλάσσεται σε κουλούρα αναμονής με διάμετρο την προβλεπόμενη από τον κατασκευαστή.

- Κατά το δέσιμο μίας ομάδας καλωδίων με δεματικά, ή δύναμη σύσφιξης δεν πρέπει να καταστρέφει την συστροφή των ζευγών του καλωδίου (να χρησιμοποιείται το ειδικό εργαλείο σύσφιξης και κοπής δεματικών).
- Στην περίπτωση τοποθέτησης καλωδίων δεδομένων μεγάλων ταχυτήτων, να προβλέπεται η τοποθέτηση επί πλέον μήκους (service loop), έτσι ώστε το ελάχιστο εγκατεστημένο μήκος κυκλώματος να είναι άνω των 12m.

7. Πρότυπα και Τεχνικές Οδηγίες

Τα πρότυπα τα οποία θα χρησιμοποιηθούν είναι : EIA/TIA 568 B (όλα τα υπο-πρότυπα σχετικά με καλωδιακά συστήματα 10 Gig χαλκού και οπτικών ινών) ή εναλλακτικά τα ISO/IEC 11801 και EN 50173. Σημειώνεται ότι οι διαφορές στα ανωτέρω πρότυπα είναι ελάχιστος σημασίας σε σχέση με την ποιότητα των υλικών και της εγκατάστασης. Συνήθως όλα τα υλικά είναι συμβατά με όλα τα ανωτέρω πρότυπα. Επιπλέον, θα χρησιμοποιηθούν τα πρότυπα: EN 50174, EN 50310, IEEE 1100, EIA/TIA 607^A και EIA/TIA 606^A. Όλα τα προαναφερθέντα πρότυπα εμπεριέχουν τις σχετικές οδηγίες EN και IEC που περιγράφουν επιμέρους λεπτομέρειες κατασκευής των υλικών και σχεδιασμού των εγκαταστάσεων.

8. Οδεύσεις καλωδιώσεων - Υλικά υποδομής

Οι οδεύσεις των καλωδίων UTP θα γίνουν με τέτοια μεθοδολογία ώστε να εξασφαλίζεται η μέγιστη απόσταση από πεδία ηλεκτρικών ρευμάτων (ισχυρά ρεύματα και λυχνιών φωτισμού NEON) βάσει των προτύπων ή όπως υποδειχθεί από την Επιβλέπουσα Υπηρεσία. Τα UTP καλώδια θα οδεύουν μέσω PVC καναλιών άκαυστου τύπου, κλειστό επίτοιχο με κάλυμμα κατάλληλης διατομής ανάλογα με τον αριθμό καλωδίων όπου θα στερεώνονται στον τοίχο ή στην οροφή με κατάλληλα ούπα και βίδες γαλβανιζέ.

Οι οδεύσεις των καλωδίων θα γίνουν από σημεία ώστε να μην διαταράσσεται η αισθητική του χώρου. Στα σημεία όπου χρειάζεται αλλαγή της κατεύθυνσης ή διακλάδωση των καναλιών θα γίνεται με όλους τους κανόνες ασφαλείας και καλοτεχνίας. Για να είναι όσο το δυνατόν καλύτερο το αισθητικό αποτέλεσμα και ιδιαίτερα στα ορατά σημεία θα γίνεται όσο πιο καλή εφαρμογή των καναλιών.

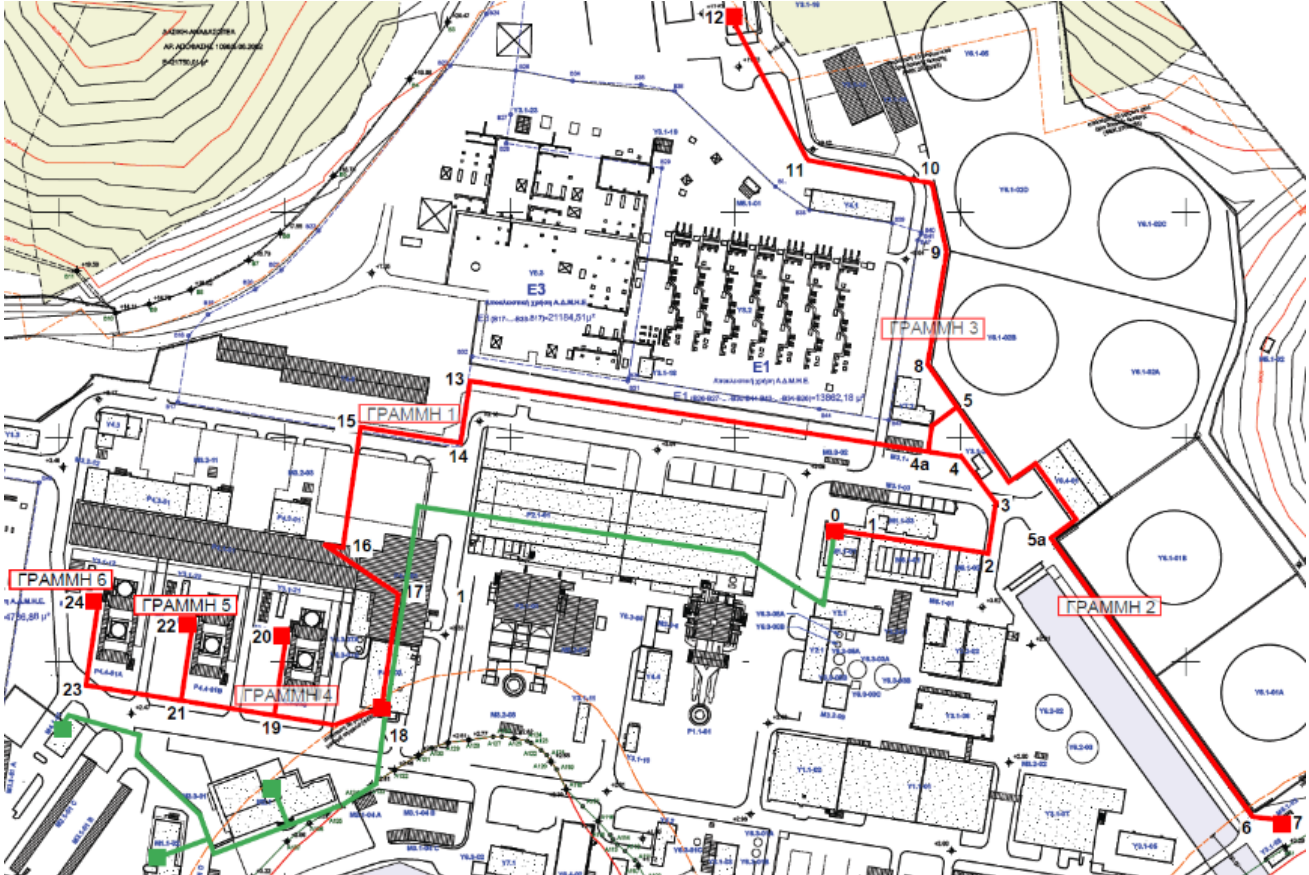
Η όδευση των εξωτερικών σημείων θα είναι ανά διαστήματα μέσω μεταλλικής σχάρας, χαλύβδινων σωληνώσεων εξωτερικά με στηρίγματα, χαλύβδινων σωληνώσεων σε σκαφτά υπόγεια τμήματα και χαλύβδινων σωληνώσεων μέσα από υφιστάμενα φρεάτια πυρόσβεσης.

9. Ποσοτικά στοιχεία λύσης

- 9.1 Θα χρησιμοποιηθούν οπτικές ίνες, 12 & 48 F.O. OM3 50/125 SFTP 6A, εσωτερικού-εξωτερικού χώρου, αντιτρωκτικής προστασίας με θωράκιση από ταινία χάλυβα (Armoured). Θα έχει γυάλινα νήματα με επίστρωση που εμποδίζει την είσοδο του νερού & επικάλυψη με ταινία φραγής του νερού σε όλο το μήκος του καλωδίου. Εξωτερικό περίβλημα ανθεκτικό στην υπεριώδη ακτινοβολία. Ενδεικτικά αποδεκτό είδος: A-DQ(ZN)(SR)2Y. Οι διασυνδέσεις θα γίνουν σε διάταξη ιεραρχικού αστέρα με βάση τα προαναφερθέντα πρότυπα.
- 9.2 Οι τερματισμοί θα γίνουν με χρήση προτερματισμένων συνδετήρων (όχι pigtails) τύπου LC.
- 9.3 Θα χρησιμοποιηθούν οπτικοί κατανεμητές εφοδιασμένοι με LC couplers.
- 9.4 Θα τερματιστούν όλες οι οπτικές ίνες και θα γίνει κατάλληλη και εμφανής σήμανση και στις δύο πλευρές. Για την σήμανση θα χρησιμοποιηθούν ετικέτες κατάλληλου κώδικα στις οποίες η κωδικοαρίθμηση απαιτείται να είναι τυπωμένη και όχι χειρόγραφη.

ΠΑΡΑΡΤΗΜΑ 5

Στο πιο κάτω παράρτημα υπάρχει τμήμα του τοπογραφικού διαγράμματος του ΑΗΣ Κερατέας-Λαυρίου στο οποίο εμφανίζονται η διαδρομές τις οποίες θα ακολουθήσουν οι έξι (6) νέες γραμμές οπτικών ινών, με τα σημεία στα οποία θα τοποθετηθούν καμπίνες-rack



Στον ανάδοχο θα δοθεί το πλήρες και αναλυτικό τοπογραφικό διάγραμμα του Σταθμού με όλα τα σημεία διέλευσης των γραμμών, αναλυτικά όλα τα κτίρια και τις συντεταγμένες αυτών.

ΣΥΝΤΑΧΘΗΚΕ

Ν. ΚΑΒΒΟΥΡΑΣ
Μηχ/κός Πληροφορικής T2/Z

ΕΛΕΓΧΘΗΚΕ

Α. ΑΝΑΓΝΩΣΤΟΥ
Τομεάρχης Δ/Ο

Θερμοηλεκτρική &
Υδροηλεκτρική
Παραγωγή

ΔΕΘΥΠ / ΑΗΣ Κερατέας- Λαυρίου



Αριθμός Διακήρυξης: ΑΗΣ Κ-Λ. 1200078327

Αντικείμενο: Αναβάθμιση – Επέκταση δικτύου οπτικών
ινών στον ΑΗΣ Κερατέας-Λαυρίου

ΓΕΝΙΚΟΙ ΟΡΟΙ ΣΥΜΒΑΣΗΣ ΜΙΚΡΩΝ ΕΡΓΩΝ

ΤΕΥΧΟΣ 6 ΑΠΟ 8

ΕΝΟΤΗΤΑ 1: ΓΕΝΙΚΑ ΣΥΜΒΑΤΙΚΑ ΚΕΙΜΕΝΑ.....	5
Άρθρο 1.....	5
Ορολογία - Ορισμοί.....	5
Άρθρο 2.....	5
Γλώσσα - Αλληλογραφία και Έγγραφα.....	5
Άρθρο 3.....	5
Σχέδια και Οδηγίες.....	5
Άρθρο 4.....	7
Μελέτες.....	7
ΕΝΟΤΗΤΑ 2: ΕΚΠΡΟΣΩΠΗΣΗ.....	7
Άρθρο 5.....	7
Εκπροσώπηση της Επιχείρησης.....	7
Άρθρο 6.....	8
Εκπροσώπηση του Αναδόχου.....	8
ΕΝΟΤΗΤΑ 3: ΥΠΕΡΓΟΛΑΒΙΕΣ - ΥΠΟΚΑΤΑΣΤΑΣΗ – ΕΚΧΩΡΗΣΗ.....	9
Άρθρο 7.....	9
Σχέσεις με άλλους Αναδόχους.....	9
Άρθρο 8.....	10
Υποκατάσταση και υπεργολαβίες.....	10
Άρθρο 9.....	13
Εκχώρηση.....	13
ΕΝΟΤΗΤΑ 4: ΧΩΡΟΣ ΕΡΓΟΥ - ΑΡΧΑΙΟΤΗΤΕΣ - ΒΟΗΘΗΤΙΚΑ ΕΡΓΑ.....	14
Άρθρο 10.....	14
Γνώση των τοπικών συνθηκών.....	14
Άρθρο 11.....	15
Εξασφάλιση χώρων.....	15
Άρθρο 12.....	15
Αρχαιότητες και αντικείμενα αξίας.....	15
Άρθρο 13.....	16
Βοηθητικά έργα - Προστασία δρόμων, γεφυρών.....	16
ΕΝΟΤΗΤΑ 5: ΠΡΟΣΩΠΙΚΟ ΑΝΑΔΟΧΟΥ.....	17
Άρθρο 14.....	17
Προσωπικό του Αναδόχου.....	17
Άρθρο 15.....	18
Νυχτερινή, υπερωριακή εργασία - Εργασία τις αργίες και εορτές.....	18
ΕΝΟΤΗΤΑ 6: ΕΡΓΟΤΑΞΙΑ - ΜΗΧΑΝΗΜΑΤΑ.....	19
Άρθρο 16.....	19
Εργοτάξια και λοιπές εγκαταστάσεις του Αναδόχου.....	19
Άρθρο 17.....	19
Καθαριότητα Εργοταξίου - Καθαρισμός της περιοχής του Έργου.....	19
Άρθρο 18.....	20
Μηχανήματα, εργαλεία και υλικά.....	20
ΕΝΟΤΗΤΑ 7: ΕΥΘΥΝΕΣ - ΕΓΓΥΗΣΕΙΣ ΑΝΑΔΟΧΟΥ.....	20
Άρθρο 19.....	20
Ευθύνες του Αναδόχου – Περιορισμοί Ευθύνης Συμβαλλομένων.....	20
Άρθρο 20.....	23
Παραιτήσεις και Εγκρίσεις.....	23
Άρθρο 21.....	23
Εγγυήσεις - Εγγυητικές Επιστολές.....	23

21.2	Εγγυητική Επιστολή Καλής Εκτέλεσης (ΕΕΚΕ)	24
21.3	Εγγυητική Επιστολή Ανάληψης Κρατήσεων (ΕΕΑΚ)	24
21.4	Παροχή Εγγυήσεων – έκδοση Εγγυητικών Επιστολών	25
21.5	Ισχύς Εγγυητικών Επιστολών	25
ΕΝΟΤΗΤΑ 8: ΠΡΟΘΕΣΜΙΕΣ - ΜΕΤΑΒΟΛΕΣ - ΕΛΕΓΧΟΙ – ΕΛΑΤΤΩΜΑΤΑ		25
Άρθρο 22		25
Πρόγραμμα Εκτέλεσης Έργου		25
Άρθρο 23		26
Προθεσμίες		26
Άρθρο 24		27
Τροποποιήσεις της Σύμβασης κατά τη διάρκειά της		27
Άρθρο 25		30
Έλεγχος του Έργου		30
Άρθρο 26		30
Ημερολόγιο του Έργου		30
Άρθρο 27		31
Ελαττώματα του Έργου		31
ΕΝΟΤΗΤΑ 9: ΠΑΡΑΛΑΒΗ		31
Άρθρο 28		31
Διαδικασίες παραλαβής του Έργου		31
28.1	Προσωρινή Παραλαβή	31
28.2	Περίοδος Εγγύησης	33
28.3	Οριστική Παραλαβή	33
28.4	Συγχώνευση διαδικασιών	34
ΕΝΟΤΗΤΑ 10: ΣΥΜΒΑΤΙΚΟ ΤΙΜΗΜΑ - ΠΛΗΡΩΜΕΣ – ΑΣΦΑΛΙΣΕΙΣ		34
Άρθρο 29		34
Συμβατικό Τίμημα - Αναθεώρηση		34
Άρθρο 30		35
Τρόπος πληρωμής - Συμψηφισμός Απαιτήσεων - Εκκαθάριση Λογαριασμών		35
Άρθρο 31		37
Επιμέρους αναλυτικοί λογαριασμοί		37
Άρθρο 32		39
Αυξομειώσεις Συμβατικού Τιμήματος		39
Άρθρο 33		40
Φόροι, δασμοί και λοιπές επιβαρύνσεις του Αναδόχου		40
Άρθρο 34		41
Ασφαλίσεις		41
ΕΝΟΤΗΤΑ 11: ΑΝΑΣΤΟΛΗ ΕΡΓΑΣΙΩΝ - ΠΟΙΝΙΚΕΣ ΡΗΤΡΕΣ – ΔΙΑΦΩΝΙΕΣ		41
Άρθρο 35		41
Αναστολή Εργασιών στο Εργοτάξιο		41
Άρθρο 36		42
Ανωτέρα Βία		42
Άρθρο 37		44
Ποινικές Ρήτρες		44
Άρθρο 38		45
Απαιτήσεις - Διαφωνίες		45
38.1	Απαιτήσεις	45
38.2	Διαφωνίες	46
Άρθρο 39		47
Καταγγελία της Σύμβασης		47

39.1	Καταγγελία της Σύμβασης με υπαιτιότητα του Αναδόχου	47
39.2	Οριστικοποίηση Καταγγελίας - Έκπτωση Αναδόχου	48
Άρθρο 40	49
Λύση της Σύμβασης	49
40.1	Λύση Σύμβασης λόγω πτώχευσης ή αναγκαστικής διαχείρισης ή υποκατάστασης Αναδόχου	49
40.2	Λύση Σύμβασης κατ' επιλογή της Επιχείρησης	49
40.3	Λύση κοινή συναινέσει	50
Άρθρο 41	50
Αποκλεισμός Αναδόχου από διαδικασίες επιλογής Οικονομικού Φορέα	50
Άρθρο 42	51
Δωσιδικία - Δίκαιο της Σύμβασης	51

ΕΝΟΤΗΤΑ 1: ΓΕΝΙΚΑ ΣΥΜΒΑΤΙΚΑ ΚΕΙΜΕΝΑ

Άρθρο 1 Ορολογία - Ορισμοί

Κατά την ερμηνεία της Σύμβασης ή κατά τη διεξαγωγή οποιασδήποτε σχετικής προς τη Σύμβαση αλληλογραφίας, οι ακόλουθοι όροι θα έχουν την παρακάτω έννοια:

Επιχείρηση:	Η Δημόσια Επιχείρηση Ηλεκτρισμού Α.Ε. (ΔΕΗ)
Ανάδοχος:	Είναι ο Οικονομικός Φορέας (φυσικό ή νομικό πρόσωπο), στον οποίο, μετά από διαδικασία επιλογής, ανατέθηκε από τη ΔΕΗ με Σύμβαση η εκτέλεση του Έργου, αποκαλούμενος και «Εργολήπτης».
Σύμβαση:	Είναι η συμφωνία, που συνομολογείται γραπτώς μεταξύ της ΔΕΗ και του Αναδόχου, και η οποία περιλαμβάνει ένα σύνολο όρων αναγκαίων για την εκτέλεση του Έργου. Στον όρο αυτό συμπεριλαμβάνονται και τα τυχόν συμπληρώματα της Σύμβασης.
Συμβαλλόμενοι:	Είναι η Επιχείρηση και ο Ανάδοχος.
Επιβλέπουσα Υπηρεσία:	Είναι η Τεχνική Υπηρεσία της ΔΕΗ που είναι αρμόδια για την παρακολούθηση, τον έλεγχο και τη διοίκηση της κατασκευής του Έργου.
Προϊσταμένη Υπηρεσία:	Είναι Υπηρεσία της ΔΕΗ που προϊσταται της Επιβλέπουσας Υπηρεσίας.
Έργο:	Είναι το αντικείμενο της Σύμβασης, όπως αυτό προσδιορίζεται στο Συμφωνητικό.

Άρθρο 2 Γλώσσα - Αλληλογραφία και Έγγραφα

- 2.1 Η επίσημη γλώσσα της Σύμβασης είναι η Ελληνική.
- 2.2 Η μεταξύ της Επιχείρησης και του Αναδόχου αλληλογραφία θα γίνεται στην Ελληνική γλώσσα μέσω της Επιβλέπουσας Υπηρεσίας.

Άρθρο 3 Σχέδια και Οδηγίες

- 3.1 Οι εργασίες που αναφέρονται στη Σύμβαση θα εκτελεστούν από τον Ανάδοχο σύμφωνα με τα σχέδια και τις Τεχνικές Προδιαγραφές που περιλαμβάνονται σ' αυτή. Ο Ανάδοχος είναι υποχρεωμένος να συμμορφωθεί ακριβώς και από κάθε άποψη με τα σχέδια και τις προδιαγραφές.
- 3.2 Η Επιβλέπουσα Υπηρεσία θα εφοδιάζει έγκαιρα τον Ανάδοχο με όλα τα σχέδια κατασκευής του Έργου. Απαγορεύεται στον Ανάδοχο να χρησιμοποιεί σχέδια κατασκευής εάν δεν είναι υπογεγραμμένα από αρμόδιο όργανο της Επιχείρησης και δεν φέρουν τη σήμανση "ΚΑΤΑΛΛΗΛΟ ΓΙΑ ΚΑΤΑΣΚΕΥΗ".

Η έλλειψη σχεδίων κατασκευής δεν μπορεί να προβληθεί ως δικαιολογία για καθυστερήσεις στην εκτέλεση του Έργου, εκτός από την περίπτωση κατά την οποία το σχέδιο που λείπει είναι αποδεδειγμένα απαραίτητο για την εκτέλεση του Έργου και ο Ανάδοχος το έχει ζητήσει έγκαιρα, τουλάχιστον τριάντα (30) ημέρες, πριν από την ημέρα κατά την οποία αυτό θα είναι απαραίτητο σύμφωνα με το Πρόγραμμα Εκτέλεσης Έργου και δεν του παραδόθηκε εγκαίρως.

- 3.3 Η Επιχείρηση δικαιούται, κατά την κρίση της, να τροποποιεί οποτεδήποτε τα εγκεκριμένα και φέροντα τη σήμανση "ΚΑΤΑΛΛΗΛΟ ΓΙΑ ΚΑΤΑΣΚΕΥΗ" σχέδια ή να τα ακυρώνει και να εκδίδει νέα και ο Ανάδοχος οφείλει να συμμορφώνεται με τα τροποποιημένα ή νέα σχέδια χωρίς να δικαιούται να προβάλει οποιαδήποτε απαίτηση, εκτός από την πληρωμή του για τις εργασίες που ήδη έχει εκτελέσει με βάση τα εγκεκριμένα "ΚΑΤΑΛΛΗΛΑ ΓΙΑ ΚΑΤΑΣΚΕΥΗ" σχέδια που του είχαν δοθεί.
- 3.4 Κατά την πρόοδο του Έργου, η Επιχείρηση δικαιούται να παρέχει στον Ανάδοχο όσα τυχόν συμπληρωματικά ή νέα σχέδια ή οδηγίες κρίνει αναγκαία με σκοπό την πλήρη και αρμόζουσα εκτέλεση και συντήρηση του Έργου και ο Ανάδοχος οφείλει να συμμορφώνεται επακριβώς με τα πρόσθετα αυτά σχέδια και οδηγίες.
- 3.5 Οποιαδήποτε λεπτομέρεια που αναφέρεται στις Τεχνικές Προδιαγραφές και δε φαίνεται στα σχέδια ή φαίνεται σε αυτά αλλά δεν αναφέρεται στις Τεχνικές Προδιαγραφές έχει την ίδια ισχύ ως να φαίνεται ή αναφέρεται και στα δύο. Σε περίπτωση που υπάρχουν διαφορές ανάμεσα στις Τεχνικές Προδιαγραφές και τα σχέδια, επικρατέστερες είναι οι Τεχνικές Προδιαγραφές. Σε περίπτωση ασυμφωνίας μεταξύ των αριθμών που υπάρχουν στα σχέδια ή στις Τεχνικές Προδιαγραφές, ο Ανάδοχος οφείλει να το αναφέρει αμέσως στην Επιβλέπουσα Υπηρεσία και αυτή είναι υποχρεωμένη να αποφαινεται εγγράφως και χωρίς καθυστέρηση.
- 3.6 Για κάθε λεπτομέρεια που δεν αναφέρεται ευκρινώς στα σχέδια, τις Τεχνικές Προδιαγραφές ή τα Συμβατικά Τεύχη γενικά, ο Ανάδοχος οφείλει να ζητά έγκαιρα, και οπωσδήποτε πριν από την εκτέλεση των σχετικών εργασιών, τις έγγραφες οδηγίες της Επιβλέπουσας Υπηρεσίας και να συμμορφώνεται απόλυτα με αυτές.
- 3.7 Εάν ο Ανάδοχος διαφωνεί με οποιαδήποτε από τα παραπάνω αναφερόμενα σχέδια, προδιαγραφές, οδηγίες, κατευθύνσεις ή εντολές της Επιβλέπουσας Υπηρεσίας, οφείλει να γνωστοποιεί στην Επιβλέπουσα Υπηρεσία εγγράφως, μέσα σε ανατρεπτική προθεσμία δεκαπέντε (15) ημερών, τη διαφωνία του αυτή και να εκθέτει ταυτόχρονα τους λόγους της διαφωνίας, άλλως θεωρείται ότι τα αποδέχεται πλήρως.

Εάν παρά τις αντιρρήσεις του Αναδόχου, η Επιχείρηση επιμένει εγγράφως στην εφαρμογή των σχεδίων και προδιαγραφών και την εκτέλεση των οδηγιών, κατευθύνσεων ή εντολών της, ο Ανάδοχος απαλλάσσεται της ευθύνης σε σχέση με την απόφαση της Επιχείρησης, αλλά δεν απαλλάσσεται

από τις υποχρεώσεις του να συμμορφωθεί με αυτή και να την εφαρμόσει επακριβώς και επιμελώς.

- 3.8 Ο Ανάδοχος φέρει ακέραια την ευθύνη και θα επιβαρύνεται με όλες τις σχετικές δαπάνες, σε περίπτωση που εφαρμόσει οποιαδήποτε λύση που δεν θα έχει την έγκριση της Επιχείρησης.
- 3.9 Ο Ανάδοχος συντάσσει και υποβάλει για έγκριση στην Επιχείρηση μελέτες και σχέδια που αφορούν στα αναγκαία βοηθητικά έργα και στις εργοταξιακές εγκαταστάσεις, σύμφωνα με τα αναφερόμενα στα άρθρα 13 και 16 του παρόντος τεύχους.

Άρθρο 4 Μελέτες

Η εκτέλεση του Έργου θα γίνει με βάση τη μελέτη η οποία δίδεται ολοκληρωμένη από την Επιχείρηση στον Ανάδοχο, εκτός αν άλλως προβλέπεται στους Ειδικούς Όρους.

ΕΝΟΤΗΤΑ 2: ΕΚΠΡΟΣΩΠΗΣΗ

Άρθρο 5 Εκπροσώπηση της Επιχείρησης

- 5.1 Η διοίκηση του Έργου, η παρακολούθηση και ο έλεγχος αυτού ασκούνται από την Επιχείρηση, μέσω της Επιβλέπουσας Υπηρεσίας και της Προϊσταμένης Υπηρεσίας.

Στα καθήκοντα της Επιβλέπουσας Υπηρεσίας περιλαμβάνονται η παρακολούθηση και ο έλεγχος της ποιότητας επί τόπου των Έργων και της ποσότητας των εργασιών και γενικά η τήρηση των όρων της Σύμβασης από τον Ανάδοχο.

Στα καθήκοντα της Προϊσταμένης Υπηρεσίας περιλαμβάνεται η άμεση εποπτεία της Επιβλέπουσας Υπηρεσίας και η επίλυση ή η προώθηση για επίλυση θεμάτων που προκύπτουν κατά την εκτέλεση της Σύμβασης και δε μπορούν να ρυθμιστούν άμεσα από την Επιβλέπουσα Υπηρεσία.

- 5.2 Τα όργανα της Επιχείρησης που θα ασκούν τα καθήκοντα και τις αρμοδιότητες της Επιβλέπουσας και της Προϊσταμένης Υπηρεσίας καθορίζονται στους Ειδικούς Όρους ή θα ορισθούν από την Επιχείρηση με την υπογραφή της Σύμβασης.
- 5.3 Ο Προϊστάμενος της Επιβλέπουσας Υπηρεσίας, με έγγραφό του προς τον Ανάδοχο, δύναται να ορίσει το Μηχανικό ή τους Μηχανικούς που θα αποτελούν τους άμεσους βοηθούς του και οι οποίοι θα αποκαλούνται στο εξής "Εντεταλμένοι Μηχανικοί" της Επιχείρησης.

Τα καθήκοντα και αρμοδιότητες των Εντεταλμένων Μηχανικών, εάν δεν ορίζεται διαφορετικά στο παραπάνω έγγραφο, θα είναι η παρακολούθηση και ο έλεγχος της ποιότητας και της ποσότητας των εργασιών και γενικά η τήρηση των όρων της Σύμβασης από τον Ανάδοχο.

Για την αντικατάσταση ή αναπλήρωση των Εντεταλμένων Μηχανικών, απαιτείται προηγούμενη έγγραφη ανακοίνωση προς τον Ανάδοχο.

- 5.4 Η Προϊσταμένη Υπηρεσία μπορεί, με έγγραφη ανακοίνωσή της, να γνωστοποιεί προς τον Ανάδοχο ότι και άλλα όργανα της Επιχείρησης, καθώς και τρίτα πρόσωπα εξουσιοδοτημένα από την Επιχείρηση, θα μπορούν να διενεργούν επιθεωρήσεις και ελέγχους σε σχέση με το εκτελούμενο Έργο.
- 5.5 Η παρακολούθηση και ο έλεγχος του Έργου από τα αρμόδια υπηρεσιακά όργανα της Επιχείρησης μπορεί να ασκηθεί εκτός από τον τόπο του Έργου και σε όλους τους χώρους που κατασκευάζονται τμήματα του Έργου και ο Ανάδοχος είναι υποχρεωμένος να εξασφαλίσει την απρόσκοπτη άσκηση των καθηκόντων των οργάνων αυτών, στα εργοστάσια που τυχόν κατασκευάζονται τμήματα του Έργου και γενικά σε όλους του χώρους που κρίνει απαραίτητο η Επιχείρηση.
- 5.6 Η άσκηση των καθηκόντων των αρμοδίων οργάνων της Επιχείρησης ως προς την εκτέλεση της Σύμβασης δε μειώνει σε καμία περίπτωση τις ευθύνες του Αναδόχου σύμφωνα με τις διατάξεις της ισχύουσας Νομοθεσίας και τη Σύμβαση.

Ειδικότερα η Επιβλέπουσα Υπηρεσία και οι Μηχανικοί της που ορίζονται σύμφωνα με τα παραπάνω, δε φέρουν καμιά ευθύνη έναντι τρίτων για ζημιές που οφείλονται στις εργασίες που εκτελούνται στο Εργοτάξιο από τον Ανάδοχο, όπως και για κάθε τυχόν θανατηφόρο ή όχι ατύχημα που ήθελε συμβεί στο προσωπικό της Επιχείρησης, του Αναδόχου ή σε κάθε τρίτο κατά την εκτέλεση της Έργου από τον Ανάδοχο.

Άρθρο 6 Εκπροσώπηση του Αναδόχου

- 6.1 Κατά την υπογραφή της Σύμβασης ο Ανάδοχος γνωστοποιεί στην Επιχείρηση τον κύριο εκπρόσωπό του, ο οποίος θα είναι νόμιμα εξουσιοδοτημένος να τον εκπροσωπεί σε όλα τα θέματα που αφορούν στην εκτέλεση της Σύμβασης και να προβαίνει, εξ ονόματός του, στην τακτοποίηση όλων των διαφορών και διαφωνιών που ενδεχομένως θα αναφύονται. Ο παραπάνω εκπρόσωπος του Αναδόχου θα είναι και ο Αντίκλητός του.
- 6.2 Στο Εργοτάξιο του Αναδόχου θα προϊσταται μηχανικός με επαρκή πείρα σε έργα παρόμοια με αυτό της Σύμβασης, ο οποίος θα ονομάζεται "Επιβλέπων Μηχανικός του Αναδόχου" και θα είναι ο μόνος και αποκλειστικά, σύμφωνα με την ισχύουσα νομοθεσία, υπεύθυνος των οποιωνδήποτε εργασιών που θα εκτελεστούν από τον Ανάδοχο στο πλαίσιο της Σύμβασης.

Ο Επιβλέπων Μηχανικός έχει όλες τις κατά Νόμο ποινικές ή άλλες ευθύνες και είναι υποχρεωμένος να συμμορφώνεται πλήρως με τη Νομοθεσία, να βρίσκεται στο Εργοτάξιο και να παίρνει όλα τα απαραίτητα μέτρα ασφαλείας.

Ο Επιβλέπων Μηχανικός θα είναι πλήρως εξουσιοδοτημένος να ενεργεί ως τεχνικός εκπρόσωπος του Αναδόχου στις σχέσεις του με την Επιχείρηση και να υπογράφει εκ μέρους του Αναδόχου όλα τα σχετικά με την εκτέλεση των εργασιών έγγραφα.

Ο Ανάδοχος είναι υποχρεωμένος να ανακοινώνει στις κατά νόμο Αστυνομικές και λοιπές Αρχές το ονοματεπώνυμο και λοιπά κατά Νόμο στοιχεία του παραπάνω Επιβλέποντα Μηχανικού του.

- 6.3 Η Επιχείρηση έχει το δικαίωμα να ζητήσει εγγράφως την αντικατάσταση του Επιβλέποντα Μηχανικού αναφέροντας και τους λόγους της αιτουμένης αντικατάστασης, ο δε Ανάδοχος υποχρεούται να συμμορφώνεται προς την απαίτηση αυτή της Επιχείρησης μέσα σε εύλογο χρόνο από την έγγραφη ειδοποίησή του.

Ο Ανάδοχος έχει το δικαίωμα αντικατάστασης του Επιβλέποντα Μηχανικού του με άλλο μηχανικό οποτεδήποτε, υπό την προϋπόθεση ότι η αντικατάσταση αυτή θα γίνεται πριν την αποχώρηση του προηγούμενου Επιβλέποντα Μηχανικού.

- 6.4 Η αμοιβή του Επιβλέποντα Μηχανικού, καθώς και κάθε άλλη γενικά απαιτησή του για την επίβλεψη του Έργου, βαρύνει αποκλειστικά και μόνο τον Ανάδοχο.

Ρητά καθορίζεται ότι ο Ανάδοχος ευθύνεται έναντι της Επιχείρησης σε ολόκληρο και στην έκταση που ορίζεται στο άρθρο 19 του παρόντος τεύχους για τις πράξεις και παραλείψεις του Επιβλέποντα Μηχανικού του και είναι υποχρεωμένος να αποκαθιστά αμέσως κάθε θετική ζημιά που προκαλείται εξαιτίας του σε βάρος της Επιχείρησης ή παντός τρίτου.

ΕΝΟΤΗΤΑ 3: ΥΠΕΡΓΟΛΑΒΙΕΣ - ΥΠΟΚΑΤΑΣΤΑΣΗ – ΕΚΧΩΡΗΣΗ

Άρθρο 7

Σχέσεις με άλλους Αναδόχους

- 7.1 Ο Ανάδοχος πρέπει να έχει πάντα υπ' όψη του ότι, στην περιοχή του Έργου ή σε γειτονικούς με αυτό χώρους, μπορεί να εκτελούνται από την Επιχείρηση ή άλλους Αναδόχους της εργασίες, που έχουν σχέση με τις εργασίες που εκτελεί ο ίδιος.
- 7.2 Ο Ανάδοχος οφείλει να ρυθμίζει την εκτέλεση των εργασιών του κατά τέτοιο τρόπο ώστε να μην εμποδίζονται από την εκτέλεσή τους οι άλλες εργασίες, να συνεργάζεται αρμονικά με την Επιχείρηση, τους εντολοδόχους της ή τους Αναδόχους της, να τους παρέχει κάθε δυνατή βοήθεια και συνδρομή και να συμμορφώνεται με όλες τις σχετικές οδηγίες ή κατευθύνσεις της Επιβλέπουσας Υπηρεσίας.
- 7.3 Ανεξαρτήτως των ανωτέρω, ενδεχόμενες συμφωνίες του Αναδόχου με τους άλλους Αναδόχους πρέπει προηγουμένως να τυγχάνουν της εγκρίσεως της

Επιχείρησης, η οποία διατηρεί το δικαίωμα να απορρίψει τις συμφωνίες αυτές, στην περίπτωση που αντίκεινται στη Σύμβαση ή εμποδίζουν την έγκαιρη και άρτια κατασκευή του Έργου.

- 7.4 Κάθε διαφωνία ή κάθε διαφορά μεταξύ του Αναδόχου και των άλλων Αναδόχων θα διευθετείται, με τη μεσολάβηση της Επιβλέπουσας Υπηρεσίας, με σκοπό την απρόσκοπτη συνέχιση των εργασιών.
Ο Ανάδοχος οφείλει να συμμορφωθεί με τις αποφάσεις της Επιβλέπουσας Υπηρεσίας και, σε περίπτωση που διαφωνεί, μπορεί να ασκήσει κάθε νόμιμο δικαίωμά του, χωρίς η άσκηση αυτή να αναστείλει την εκτέλεση του Έργου.
- 7.5 Ο Ανάδοχος ευθύνεται αλληλέγγυα και σε ολόκληρο έναντι της Επιχείρησης, σε περίπτωση ζημιών σε τρίτους που θα προκληθούν από αυτόν χωριστά ή μαζί με άλλους Αναδόχους και Υπεργολάβους.

Άρθρο 8 **Υποκατάσταση και υπεργολαβίες**

8.1 Υποκατάσταση

8.1.1 Ο Ανάδοχος δεν δικαιούται να υποκαταστήσει τον εαυτό του με οποιοδήποτε τρίτο φυσικό ή νομικό πρόσωπο, στην εκτέλεση της Σύμβασης, ή οποιουδήποτε μέρους της χωρίς προηγούμενη έγγραφη έγκριση της Επιχείρησης.
Εξαιρείται η περίπτωση κατά την οποία ο Ανάδοχος υποκαθίσταται από ένα νέο Ανάδοχο συνεπεία είτε:

- α) κατηγορηματικής ρήτρας της Σύμβασης,
- β) καθολικής ή μερικής διαδοχής του αρχικού Αναδόχου, λόγω εταιρικής αναδιάρθρωσης, περιλαμβανομένης της εξαγοράς, της απορρόφησης, της συγχώνευσης ή καταστάσεων αφερεγγυότητας, ιδίως στο πλαίσιο προπρωχευτικών ή πτωχευτικών διαδικασιών, από άλλον οικονομικό φορέα ο οποίος πληροί τα κριτήρια επιλογής που καθορίστηκαν στη Διακήρυξη βάσει της οποίας καταρτίστηκε η Σύμβαση, με την προϋπόθεση ότι η διαδοχή δεν συνεπάγεται άλλες ουσιώδεις τροποποιήσεις της Σύμβασης,

υπό τον όρο ότι ο νέος Ανάδοχος θα αναλάβει όλα τα από τη Σύμβαση δικαιώματα και όλες τις από αυτή υποχρεώσεις του Αναδόχου έναντι της Επιχείρησης, μετά από έγγραφη ειδοποίηση προς την Επιχείρηση και απόδειξη του γεγονότος.

Στην περίπτωση υποκατάστασης θα υπογραφεί από μέρους όλων των ενδιαφερομένων μερών Συμπλήρωμα της Σύμβασης και θα αντικατασταθούν οι Εγγυητικές Επιστολές της Σύμβασης.

8.1.2 Σε περίπτωση που πτωχεύσουν ή τεθούν υπό αναγκαστική διαχείριση μέλη Σύμπραξης/Ένωσης, τα εναπομείναντα μέλη υποχρεούνται να ολοκληρώσουν την εκτέλεση Σύμβασης και να αναλάβουν όλες τις

υποχρεώσεις των πτωχευσάντων ή των τεθέντων υπό αναγκαστική διαχείριση μελών, όπως αυτές απορρέουν από τη Σύμβαση.

8.1.3 Σε περίπτωση έγκρισης από την Επιχείρηση της υποκατάστασης, ολικά ή μερικά, του Αναδόχου, ο Ανάδοχος δεν απαλλάσσεται από τις ευθύνες και υποχρεώσεις του που απορρέουν από τη Σύμβαση, αλλά θα παραμένει απευθείας και εξολοκλήρου υπεύθυνος για όλες τις πράξεις ή παραλείψεις του Υποκαταστάτη, ή του προσωπικού του, ωσάν αυτές οι πράξεις ή παραλείψεις να οφείλονταν στον ίδιο τον Ανάδοχο.

Στην περίπτωση υποκατάστασής του και εις ολόκληρον ευθύνης του από κοινού με τον Υποκαταστάτη του, ο Ανάδοχος παραιτείται ανεπιφύλακτα του δικαιώματος της διζήσεως.

Η παραίτηση αυτή, αναφορικά με τους Υποκαταστάτες, πρέπει επίσης να αναφέρεται σε όλες τις Συμβάσεις υποκατάστασης που συνάπτει ο Ανάδοχος. Επίσης, στις εν λόγω Συμβάσεις των Υποκαταστατών με τον Ανάδοχο, πρέπει να αναφέρεται ότι οι Υποκαταστάτες, κατά την εκτέλεση της Σύμβασης, θα ευθύνονται καθένας πλήρως και από κοινού, αδιαίρετα και εις ολόκληρον μαζί με τον Ανάδοχο, έναντι της Επιχείρησης για το αντικείμενο της αντίστοιχης υποκατάστασης.

8.2 Υπεργολάβοι/Υποπρομηθευτές

8.2.1 Ως Υπεργολάβοι ή Υποπρομηθευτές του Αναδόχου νοούνται αυτοί οι οποίοι έχουν αναλάβει από τον Ανάδοχο τη βιομηχανοποίηση ή κατασκευή ή εγκατάσταση τμήματος του Έργου, με έγγραφη Σύμβαση προμήθειας ή Έργου.

8.2.2 Ο Ανάδοχος είναι ελεύθερος να διαλέξει τους Υπεργολάβους και Υποπρομηθευτές του με δική του ευθύνη και με τις εξής προϋποθέσεις:

α. Οι υποψήφιοι Υπεργολάβοι και Υποπρομηθευτές θα είναι έμπειροι και αξιόπιστοι οικονομικοί φορείς.

β. Η επιλογή κάποιου Υπεργολάβου ή Υποπρομηθευτή για κύρια τμήματα του Έργου θα υπόκειται στην έγκριση της Επιχείρησης. Η έγκριση αυτή θα αφορά μόνο στην από τεχνικής πλευράς εμπειρία και αξιοπιστία τους. Τα κύρια τμήματα του Έργου, για τα οποία η Επιχείρηση θα ζητήσει την έγκριση των Υπεργολάβων ή Υποπρομηθευτών, καθώς και τα απαραίτητα δικαιολογητικά για την απόδειξη της εμπειρίας και αξιοπιστίας των αναφέρονται στους Ειδικούς Όρους.

γ. Στην περίπτωση που ο Ανάδοχος επιθυμεί να αντικαταστήσει κάποιον εγκεκριμένο Υπεργολάβο ή Υποπρομηθευτή του, θα μπορεί να το κάνει μόνο με τη συγκατάθεση της Επιχείρησης.

8.2.3 Η παραπάνω διαδικασία δεν είναι απαραίτητη σε περίπτωση που οι Υπεργολάβοι και Υποπρομηθευτές αναφέρονται στη Σύμβαση, οπότε

τα παραπάνω στοιχεία έχουν ήδη υποβληθεί και εγκριθεί από την Επιχείρηση.

Σε περίπτωση πάντως που ο Ανάδοχος θέλει να αντικαταστήσει κάποιον από τους Υπεργολάβους και τους Υποπρομηθευτές αυτούς, θα πρέπει να ζητήσει την έγκριση της ΔΕΗ, σύμφωνα με την παραπάνω παράγραφο 8.2.2.γ.

8.2.4. Μετά τη σύναψη της Σύμβασης και το αργότερο πριν την έναρξη της εκτέλεσης εργασιών σε εγκαταστάσεις της ΔΕΗ υπό την άμεση εποπτεία της, ο Ανάδοχος οφείλει να αναφέρει στην Επιχείρηση το όνομα, τα στοιχεία επικοινωνίας και τους νόμιμους εκπροσώπους των Υπεργολάβων του, οι οποίοι συμμετέχουν στα εν λόγω έργα και υπηρεσίες, εφόσον δεν συμπεριλαμβάνονται στη Σύμβαση και είναι γνωστά τη συγκεκριμένη χρονική στιγμή. Ο Ανάδοχος οφείλει να γνωστοποιεί στη ΔΕΗ κάθε αλλαγή των ως άνω πληροφοριών κατά τη διάρκεια της Σύμβασης καθώς και τις απαιτούμενες πληροφορίες σχετικά με κάθε νέο Υπεργολάβο τον οποίο ο Ανάδοχος χρησιμοποιεί εν συνεχεία στα εν λόγω έργα και υπηρεσίες.

8.2.5 Κάθε παραγγελία που τυχόν θα δοθεί από τον Ανάδοχο στους συγκεκριμένους από την Επιχείρηση Υπεργολάβους ή Υποπρομηθευτές και που αφορά σε κύρια τμήματα που απαιτούνται για την κατασκευή ή εγκατάσταση του Εξοπλισμού, πρέπει να αποστέλλεται και στην Επιχείρηση, ταυτόχρονα με την έκδοσή της, σε ένα (1) αντίγραφο χωρίς τιμές στη γλώσσα έκδοσής της.

Στα αντίγραφα κάθε τέτοιας παραγγελίας πρέπει να φαίνονται:

- α. Η ημερομηνία της παραγγελίας
- β. Ο αριθμός της παραγγελίας
- γ. Το όνομα του κατασκευαστή
- δ. Πλήρης περιγραφή του υλικού
- ε. Η χώρα προέλευσης
- στ. Η κατ' εκτίμηση ημερομηνία αποστολής

Με αίτημα της Επιχείρησης, ο Ανάδοχος υποχρεούται να παρέχει παρόμοια αντίτυπα παραγγελιών και για μη κύρια τμήματα του Εξοπλισμού.

Επίσης ο Ανάδοχος, κατόπιν αιτήσεως της Επιχείρησης, θα μεταφράζει, με δαπάνες του, στην Ελληνική γλώσσα οποιαδήποτε τμήματα παραγγελιών που θα κρίνει αναγκαία η ΔΕΗ.

8.2.6 Ο Ανάδοχος ή οι Υπεργολάβοι του, υπογράφουν όλες τις παραγγελίες που αφορούν στον Εξοπλισμό και απευθύνονται προς τους Υποπρομηθευτές οι οποίοι και τις εκτελούν στο όνομα και για λογαριασμό του Αναδόχου ή του Υπεργολάβου.

Σε όλες αυτές τις παραγγελίες πρέπει να αναφέρεται ότι το αντικείμενό τους αφορά στο υπό εκτέλεση Έργο της Επιχείρησης.

8.2.7 Σε κάθε περίπτωση εκτέλεσης μέρους του Έργου με Υπεργολάβους, ο Ανάδοχος δεν απαλλάσσεται από τις ευθύνες και υποχρεώσεις του που

απορρέουν από τη Σύμβαση, αλλά θα παραμένει απευθείας και εξολοκλήρου υπεύθυνος για όλες τις πράξεις ή παραλείψεις των Υπεργολάβων ή του προσωπικού τους, ωσάν αυτές οι πράξεις ή παραλείψεις να οφείλονταν στον ίδιο τον Ανάδοχο.

8.3 Ανάλυση από τη ΔΕΗ υποχρεώσεων του Αναδόχου προς Υπεργολάβους/Υποπρομηθευτές του

Η Επιχείρηση δύναται βάσει ρητού όρου της Σύμβασης ή μετά από συμφωνία με τον Ανάδοχο, κατόπιν αιτήσεως του Υπεργολάβου και όταν το επιτρέπει η φύση της Σύμβασης, να αναλαμβάνει τις υποχρεώσεις του Αναδόχου έναντι Υπεργολάβων/Υποπρομηθευτών του, σύμφωνα με τα προβλεπόμενα στη παράγραφο 34.9 του παρόντος τεύχους και την παράγραφο 9 του άρθρου 11 του ΚΕΠΥ.

Στις ως άνω υποχρεώσεις συμπεριλαμβάνεται και η καταβολή απευθείας στον Υπεργολάβο της οφειλόμενης αμοιβής του για την εκτέλεση προμήθειας, υπηρεσίας ή έργου, δύναμει σύμβασης υπεργολαβίας με τον Ανάδοχο. Στην περίπτωση αυτή, στους ειδικούς όρους της Σύμβασης ή σε σχετικό συμπλήρωμά της καθορίζονται τα ειδικότερα μέτρα ή μηχανισμοί που επιτρέπουν στον Ανάδοχο να εγείρει αντιρρήσεις ως προς αδικαιολόγητες πληρωμές καθώς και οι ρυθμίσεις που αφορούν αυτόν τον τρόπο πληρωμής. Η ανάλυση των υποχρεώσεων του παρόντος όρου από την Επιχείρηση σε καμία περίπτωση δεν αίρει την ευθύνη του Αναδόχου.

Άρθρο 9 Εκχώρηση

- 9.1 Απαγορεύεται, είναι άκυρη και χωρίς νομικό αποτέλεσμα για την Επιχείρηση, η εκχώρηση από τον Ανάδοχο σε οποιοδήποτε τρίτο φυσικό ή νομικό πρόσωπο, οποιασδήποτε απαίτησης ή δικαιώματος που μπορεί να έχει κατά της Επιχείρησης και προκύπτει από τη Σύμβαση ή σε σχέση με αυτή, εάν γίνει χωρίς προηγούμενη έγγραφη έγκριση της ΔΕΗ.
- 9.2 Ειδικότερα, η εκχώρηση της καταβολής συμβατικών ποσών, το ύψος των οποίων θα καθορίζεται από την Επιχείρηση και δεν θα υπερβαίνει το ογδόντα τοις εκατό (80%) του συμβατικού τιμήματος, θα πραγματοποιείται μετά την προαναφερθείσα έγκριση και με δικαίωμα της ΔΕΗ για περαιτέρω αφαίρεση:
 - 9.2.1 Κάθε απαίτησης της ΔΕΗ, από οποιονδήποτε λόγο ή αιτία και εάν προέρχεται.
 - 9.2.2 Κάθε οφειλής του Αναδόχου προς οποιονδήποτε τρίτο, ο οποίος θα είχε το δικαίωμα να την εισπράξει από την Επιχείρηση.
 - 9.2.3 Κάθε οφειλής του Αναδόχου προς το Δημόσιο που θα προέρχεται από τα Αποδεικτικά Φορολογικής και Ασφαλιστικής Ενημερότητας, των οποίων η προσκόμιση είναι απαραίτητη σύμφωνα με τη Σύμβαση και την κείμενη νομοθεσία.
 - 9.2.4 Κάθε οφειλής του Αναδόχου προς το προσωπικό του που είχε απασχοληθεί στο Έργο, η οποία έχει αναγγελθεί στη ΔΕΗ σύμφωνα με το άρθρο 702 του Αστικού Κώδικα.

- 9.3 Η πιο πάνω έγκριση εκχώρησης θα χορηγείται με την προϋπόθεση ότι:
- στη ζητούμενη σύμβαση εκχώρησης θα συμπεριλαμβάνονται απαραίτητως οι ανωτέρω όροι, η μη διατύπωση των οποίων αποτελεί λόγο μη αποδοχής της εκ μέρους της ΔΕΗ και
 - θα έχει άμεση και ευνοϊκή επίδραση στην πρόοδο του Έργου της Σύμβασης.
- 9.4 Η πιο πάνω σύμβαση εκχώρησης θα θεωρείται έγκυρη εφόσον αποδεδειγμένα έχει κοινοποιηθεί στη ΔΕΗ.

ΕΝΟΤΗΤΑ 4: ΧΩΡΟΣ ΕΡΓΟΥ - ΑΡΧΑΙΟΤΗΤΕΣ - ΒΟΗΘΗΤΙΚΑ ΕΡΓΑ

Άρθρο 10

Γνώση των τοπικών συνθηκών

- 10.1 Ο Ανάδοχος βεβαιώνει ότι έχει επισκεφθεί την περιοχή του Έργου και έχει προβεί σε επιτόπια εξέταση της τοποθεσίας του, των γειτονικών χώρων, της ύπαρξης τυχόν δουλείας διέλευσης και ότι ενημερώθηκε για τις απαιτούμενες βοηθητικές εγκαταστάσεις, τον τύπο εξοπλισμού, τη θέση και καταλληλότητα των υλικών κατασκευής, τα μέσα προσπέλασης στην τοποθεσία του Έργου, τις τοπικές εργασιακές συνθήκες και όλες τις άλλες τοπικές συνθήκες που μπορούν να επιδράσουν με οποιοδήποτε τρόπο στην εκτέλεση των εργασιών ή στο κόστος τους.
- 10.2 Ο Ανάδοχος βεβαιώνει επίσης ότι οι συμβατικές τιμές είναι αποτέλεσμα δικών του υπολογισμών και βασίζονται στη δική του γνώση και εκτίμηση των συνθηκών και κινδύνων που υπάρχουν και όχι σε οποιαδήποτε περιγραφή ή δήλωση της Επιχείρησης.
- 10.3 Στοιχεία σχετικά με τις συνθήκες υπεδάφους, υδρολογικά στοιχεία ή άλλες παρατηρήσεις, που ενδεχομένως έχει η Επιχείρηση, θα βρίσκονται στη διάθεση του Αναδόχου για ενημέρωσή του και μόνο, πλην όμως δεν υπάρχει καμία ρητή ή υπονοουμένη εγγύηση της Επιχείρησης για οποιαδήποτε ερμηνεία τους. Ο Ανάδοχος δηλώνει ότι αποδέχεται τα παραπάνω και ότι σχημάτισε δική του γνώμη, με επιτόπια επιθεώρηση της περιοχής και με άλλες έρευνες που θεώρησε αναγκαίες και ότι έδωσε δική του ερμηνεία στα στοιχεία που τέθηκαν υπ' όψη του και αναλαμβάνει ρητά και ανεπιφύλακτα τη σχετική ευθύνη και τον κίνδυνο.
- 10.4 Σε καμία περίπτωση ο Ανάδοχος δεν δικαιούται αποζημίωσης ή πρόσθετης αμοιβής για λόγους που αφορούν στις συνθήκες εκτέλεσης του Έργου, πλην των ρητά αναφερομένων στη Σύμβαση.

Εφόσον κατά την εκτέλεση του Έργου αποδειχθεί ότι οι πραγματικές συνθήκες αποκλίνουν ουσιωδώς εκείνων που προκύπτουν από τα χορηγηθέντα από τη ΔΕΗ στοιχεία, ο Ανάδοχος οφείλει να υποβάλει αμελλητί προς τη ΔΕΗ τα αναγκαία αποδεικτικά στοιχεία. Οποιαδήποτε σχετική με το ζήτημα αυτό απαίτηση του Αναδόχου προϋποθέτει εν τούτοις την εκ του λόγου αυτού

ύπαρξη σημαντικής διατάραξης της ισορροπίας μεταξύ παροχής και αντιπαροχής της Σύμβασης.

Άρθρο 11 **Εξασφάλιση χώρων**

- 11.1 Ο Ανάδοχος είναι υποχρεωμένος, επιπλέον των χώρων και γηπέδων που τυχόν διέθεσε η Επιχείρηση, να εξασφαλίσει με δαπάνες του τους χώρους και τα γήπεδα που θα χρειαστεί για να εκπληρώσει τις υποχρεώσεις του που απορρέουν από τη Σύμβαση, εκτός αν ορίζεται διαφορετικά στους Ειδικούς Όρους.
- 11.2 Η Επιχείρηση δε θα επιβαρυνθεί σε καμία περίπτωση με οποιαδήποτε δαπάνη, ούτε θα θεωρηθεί υπεύθυνη σχετικά με τις ενέργειες του Ανάδοχου για την εξασφάλιση χώρων ή γηπέδων, εκτός αν καθορίζεται διαφορετικά στους Ειδικούς Όρους.

Άρθρο 12 **Αρχαιότητες και αντικείμενα αξίας**

- 12.1 Όλα τα απολιθώματα, λείψανα, νομίσματα, αντικείμενα αξίας ή αρχαιότητες, κτίσματα και λοιπά κάθε φύσεως πολύτιμα αντικείμενα, γεωλογικού ή αρχαιολογικού ενδιαφέροντος, που τυχόν θα ανευρεθούν κατά την εκτέλεση των εργασιών στο Εργοτάξιο, θεωρούνται ως ανήκοντα αποκλειστικά στην Επιχείρηση ή στο Ελληνικό Δημόσιο.
- 12.2 Ο Ανάδοχος υποχρεούται να ειδοποιεί αμέσως τις αρμόδιες Αρχές και την Επιχείρηση για την αποκάλυψη ή ανεύρεση τέτοιων αντικειμένων και, μέχρι τη λήψη σχετικών οδηγιών της Επιχείρησης ή των αρμοδίων Αρχών, πρέπει να μεριμνά για τη διαφύλαξη των ανωτέρω αντικειμένων και να προβαίνει, εφ' όσον παρίσταται ανάγκη, στην αναστολή των εργασιών για την πρόληψη ζημιών στα εν λόγω αντικείμενα.
- 12.3 Ο Ανάδοχος δεν δικαιούται καμιάς άλλης αποζημίωσης ή αμοιβής για την αποκάλυψη και διατήρηση των εν λόγω αντικειμένων, πέραν αυτής που προβλέπεται από την Ελληνική Νομοθεσία.
- 12.4 Σε περίπτωση καθυστέρησης εκτέλεσης των εργασιών λόγω αποκάλυψης τέτοιων αντικειμένων, θα εφαρμόζονται οι διατάξεις του άρθρου 36 του παρόντος τεύχους περί Ανωτέρας Βίας μέχρι τη συμπλήρωση του ενός τετάρτου (¼) του συνολικού συμβατικού χρόνου και κατ' ελάχιστο τεσσάρων (4) μηνών από το χρονικό σημείο που έλαβε χώρα η μερική ή ολική διακοπή. Μετά την εκπνοή της ως άνω προθεσμίας θα εφαρμόζονται τα προβλεπόμενα στην παράγραφο 35.2 του παρόντος για χρονικό διάστημα ίσο του παραπάνω.
Εάν η εύρεση αρχαιοτήτων εξακολουθεί να επιφέρει μερική ή ολική διακοπή εργασιών, τα συμβαλλόμενα μέρη συμφωνούν για τον εύλογο, σύμφωνα με την καλή πίστη και τα χρηστά συναλλακτικά ήθη, επιμερισμό των

αποδεδειγμένων θετικών ζημιών εξαιτίας της παραπάνω διακοπής λόγω φύλαξης – συντήρησης εργοταξίου, τροποποίησης χωροθέτησης ή/και μετατόπισης εργοταξιακών εγκαταστάσεων και εξοπλισμού, επέκτασης ισχύος εγγυητικών επιστολών και ασφαλίσεων, μακροχρόνιας αποθήκευσης και συντήρησης αδρανούντος εξοπλισμού και τυχόν υποστήριξης της αρχαιολογικής έρευνας.

Εφόσον η μερική ή ολική διακοπή των εργασιών εξακολουθεί πέραν του πενήντα τοις εκατό (50%) του συνολικού συμβατικού χρόνου και κατ' ελάχιστο οκτώ (8) μήνες, οι αντισυμβαλλόμενοι δύνανται να ζητήσουν τη λύση της Σύμβασης σύμφωνα με τα αναφερόμενα στην παράγραφο 44.3 του παρόντος τεύχους.

Άρθρο 13

Βοηθητικά έργα - Προστασία δρόμων, γεφυρών

13.1 Όλα τα βοηθητικά έργα (όπως δρόμοι προσπέλασης στο εργοτάξιο, βοηθητικές διευρύνσεις σηράγγων, βοηθητικές σήραγγες ή φρεάτια προσπέλασης, οδηγοί σήραγγες ή φρεάτια για τη διευκόλυνση του Αναδόχου, περιλαμβανομένων όλων των μέτρων υποστήριξης ή οποιασδήποτε άλλης παρεμφερούς εργασίας, εργοταξιακές εγκαταστάσεις, τάφροι αποστράγγισης, εγκαταστάσεις για την παροχή ηλεκτρικής ενέργειας, εγκαταστάσεις ύδρευσης και τηλεπικοινωνιών κ.λπ.), θα γίνονται με δαπάνες του Αναδόχου, αλλά θα πρέπει σε κάθε περίπτωση οι σχετικές μελέτες, τα σχέδια και οι μέθοδοι κατασκευής τους να εγκρίνονται από την Επιβλέπουσα Υπηρεσία. Η έγκριση αυτή δε μειώνει καθόλου την πλήρη ευθύνη του Αναδόχου για τις εν λόγω εργασίες.

13.2 Ο Ανάδοχος έχει το δικαίωμα να χρησιμοποιεί με δική του ευθύνη τους δρόμους προσπέλασης που ήδη υπάρχουν, ενώ οποιοιδήποτε πρόσθετοι δρόμοι που τυχόν θα απαιτηθούν για την εκτέλεση του Έργου, θα κατασκευαστούν με φροντίδα και με δαπάνες του Αναδόχου.

Η Επιχείρηση δεν αναλαμβάνει καμία ευθύνη για την κατάσταση στην οποία βρίσκονται οι υφιστάμενοι δρόμοι ή για τη συντήρησή τους ή ακόμη για τυχόν κατασκευές που υπάρχουν πάνω σ' αυτούς και που μπορεί να χρησιμοποιήσει ο Ανάδοχος για την εκτέλεση του Έργου ή για τη μετακίνησή του προς και από το εργοτάξιο.

Ο Ανάδοχος δε δικαιούται καμία πληρωμή για την κατασκευή των οποιωνδήποτε προσωρινών δρόμων που είναι αναγκαίοι για την εκτέλεση του Έργου, καθώς και για τη βελτίωση, επισκευή ή συντήρηση των δρόμων που ήδη υπάρχουν, καθώς και των κατασκευών που βρίσκονται πάνω σ' αυτούς.

Δρόμοι που επηρεάζονται από την εκτέλεση του Έργου θα διατηρούνται ανοικτοί στην κυκλοφορία με δαπάνη του Ανάδοχου, διαφορετικά ο Ανάδοχος θα εξασφαλίζει την προσπέλαση προς το εργοτάξιο με κατάλληλους παρακαμπτήριους δρόμους.

Οποιοσδήποτε ζημίες, σε δρόμους προσπέλασης που υπάρχουν ή στις κατασκευές τους, θα επιδιορθώνονται κατά τις υποδείξεις της Επιβλέπουσας Υπηρεσίας με φροντίδα και δαπάνες του Αναδόχου.

- 13.3 Ο Ανάδοχος είναι υποχρεωμένος, σε συνεργασία πάντοτε με τις αρμόδιες Αρχές, Οργανισμούς ή τρίτους ή τους ιδιοκτήτες και σύμφωνα με τις οδηγίες τους, να παίρνει με δικές του δαπάνες όλα τα απαραίτητα μέτρα για να μπορεί το κοινό να χρησιμοποιεί ελεύθερα και ανενόχλητα τους δρόμους, τις γέφυρες, τις σιδηροδρομικές γραμμές, τις γραμμές ηλεκτρισμού, τις τηλεγραφικές ή τηλεφωνικές γραμμές κ.λπ.
Ακόμη, ο Ανάδοχος είναι υποχρεωμένος, με δικές του δαπάνες, να προσλαμβάνει και διατηρεί όλους τους απαραίτητους φύλακες, να προμηθεύεται και να συντηρεί όλα τα απαιτούμενα σήματα, πινακίδες και προσωρινές κατασκευές και γενικά να προβαίνει σε κάθε απαραίτητη επισκευή, αντικατάσταση ή άλλη ενέργεια για να εξασφαλιστεί η παραπάνω ελεύθερη χρήση και προστασία, σύμφωνα με τις υποδείξεις των αρμοδίων Αρχών ή Οργανισμών.
- 13.4 Σε περίπτωση που οι ανωτέρω εγκαταστάσεις πάθουν ζημία λόγω της εκτέλεσης του Έργου, η ευθύνη για αποζημίωση βαρύνει αποκλειστικά και μόνο τον Ανάδοχο. Η τυχόν συνυπαιτιότητα τρίτων στην πρόκληση ζημιάς στις εγκαταστάσεις και κατασκευές που αναφέρονται παραπάνω δεν έχει νομικό αποτέλεσμα ή επίπτωση για την Επιχείρηση, δεδομένου ότι ο Ανάδοχος είναι ο μόνος υπεύθυνος έναντι αυτής.
- 13.5 Σε Έργα που εκτελούνται μέσα ή έξω από πόλεις και ανεξάρτητα από το ύψος προϋπολογισμού, όταν αυτά προκαλούν σημαντική ενόχληση στην κυκλοφορία των πεζών και των οχημάτων, ο Ανάδοχος είναι υποχρεωμένος να τοποθετεί, με δαπάνες του, πινακίδες σύμφωνα με τις οδηγίες της Επιβλέπουσας Υπηρεσίας.

ΕΝΟΤΗΤΑ 5: ΠΡΟΣΩΠΙΚΟ ΑΝΑΔΟΧΟΥ

Άρθρο 14 Προσωπικό του Αναδόχου

- 14.1 Ο Ανάδοχος υποχρεούται να διαθέσει, με δική του ευθύνη και δαπάνες, όλο το προσωπικό που απαιτείται για την εκπλήρωση των υποχρεώσεων του που προκύπτουν από τη Σύμβαση και είναι υπεύθυνος, δυνάμει του Αστικού και Ποινικού Ελληνικού Δικαίου, για όλες τις πράξεις ή και παραλείψεις του εν λόγω προσωπικού, που σχετίζονται με το Έργο.
- 14.2 Το προσωπικό που απασχολεί ο Ανάδοχος για την εκτέλεση του Έργου ασχέτως ειδικότητας, πρέπει να είναι ικανό, αριθμητικά επαρκές, ειδικευμένο και να έχει όλα τα προσόντα και τις προϋποθέσεις που προβλέπονται από την Ελληνική Νομοθεσία και τους σχετικούς Κανονισμούς, ώστε να εξασφαλίζεται η έγκαιρη και άρτια αποπεράτωση του Έργου.
- 14.3 Ο Ανάδοχος οφείλει να υποβάλει στην Επιχείρηση, με την εγκατάστασή του στο εργοτάξιο, κατάσταση του προσωπικού που θα απασχολεί (αριθμός, ειδικότητα) καθώς και κάθε πληροφορία που κρίνει απαραίτητη η Επιχείρηση για το προσωπικό αυτό. Οφείλει δε να πληροφορεί την Επιχείρηση προκαταβολικά για οποιαδήποτε ουσιαστική αυξομείωση του αριθμού του

προσωπικού του καθ' όλη τη διάρκεια εκτέλεσης των εργασιών και μέχρι την Προσωρινή Παραλαβή.

14.4 Ο Ανάδοχος οφείλει να υποβάλει στην Επιχείρηση, σαράντα πέντε (45) ημέρες πριν από την άφιξη αλλοδαπού προσωπικού του στη Ελλάδα, έγγραφα στοιχεία με τα οποία αποδεικνύεται η καταλληλότητα (εκπαίδευση, προσόντα) του προσωπικού αυτού που αποστέλλεται στην Ελλάδα για τις ανάγκες της Σύμβασης, όπως και κάθε άλλο στοιχείο που θεωρείται αναγκαίο για να υποστηριχθεί από την Επιχείρηση η έκδοση από τις αρμόδιες Ελληνικές Αρχές των αναγκαίων αδειών εργασίας, θεωρήσεων διαβατηρίων κ.λπ.

Τυχόν δαπάνες για τα παραπάνω βαρύνουν τον Ανάδοχο.

14.5 Η Επιχείρηση έχει το δικαίωμα να ζητά, με έγγραφη ειδοποίηση προς τον Ανάδοχο, την απομάκρυνση οποιουδήποτε μέλους του προσωπικού του (Έλληνα ή αλλοδαπού) που κρίνεται για οποιοδήποτε βάσιμο λόγο ως ακατάλληλο. Ο Ανάδοχος είναι υποχρεωμένος χωρίς αντιρρήσεις να απομακρύνει το μέλος αυτό του προσωπικού του με δικές του δαπάνες και δεν μπορεί να το ξαναχρησιμοποιήσει στο Έργο χωρίς προηγούμενη γραπτή έγκριση της Επιχείρησης.

14.6 Στην περίπτωση που αποσύρεται ή απομακρύνεται από το εργοτάξιο ένα μέλος του προσωπικού του Αναδόχου που εκτελεί εξειδικευμένη εργασία, ο Ανάδοχος δεν δύναται να επικαλεσθεί την απομάκρυνση αυτή ως λόγο καθυστέρησης για την εκτέλεση του Έργου ή οποιοδήποτε τμήματός του.

14.7 Ο Ανάδοχος αναλαμβάνει την πλήρη ευθύνη, σύμφωνα με τους όρους και τις προβλέψεις που καθορίζονται στο άρθρο αυτό, για το δικό του προσωπικό και για το προσωπικό των υποπρομηθευτών και των υπεργολάβων του.

Άρθρο 15

Νυχτερινή, υπερωριακή εργασία - Εργασία τις αργίες και εορτές

15.1 Επιτρέπεται η εκτέλεση από τον Ανάδοχο νυχτερινής ή υπερωριακής εργασίας και εργασίας κατά τις αργίες και εορτές, σύμφωνα με όσα ορίζονται από τους Νόμους του Κράτους, εκτός αν υπάρχει ρητή απαγορευτική εντολή της Επιχείρησης.

Στις περιπτώσεις αυτές, ο Ανάδοχος δεν δικαιούται πρόσθετης αποζημίωσης, υποχρεούται όμως να τηρεί όλους τους Νόμους και Κανονισμούς που αφορούν σε τέτοιες εργασίες.

15.2 Ο Ανάδοχος είναι υποχρεωμένος να ανακοινώνει στην Επιβλέπουσα Υπηρεσία γραπτά, πριν από 24 τουλάχιστον ώρες, την πρόθεσή του να εκτελέσει εργασία νυχτερινή, υπερωριακή ή κατά τις αργίες και εορτές.

15.3 Αν ο Ανάδοχος δεν μπορέσει να εξασφαλίσει έγκριση από τις Αρμόδιες Αρχές για υπερωριακή εργασία, αυτό δεν θα αποτελέσει δικαιολογία για παράταση των προθεσμιών εκτέλεσης του Έργου.

Ειδικά για την υπερωριακή εργασία, η Επιχείρηση θα συνηγορεί, εφόσον κρίνεται απαραίτητο και δεν υπάρχει δυνατότητα χρησιμοποίησης περισσότερου προσωπικού, αλλά δεν μπορεί να εγγυηθεί την εξασφάλιση της σχετικής έγκρισης από τις αρμόδιες Αρχές.

- 15.4 Κατά την εκτέλεση της νυχτερινής εργασίας, ο Ανάδοχος υποχρεούται να παρέχει με δαπάνη του πρόσθετο και ικανοποιητικό φωτισμό για την ασφάλεια του προσωπικού του και παντός τρίτου, καθώς και κατάλληλα μέσα που να επιτρέπουν την καλή τοποθέτηση και επιθεώρηση των υλικών και την από κάθε άποψη σωστή εκτέλεση των εργασιών.
- 15.5 Εάν για την ασφάλεια του Έργου ή την ασφάλεια των εγκαταστάσεων της Επιχείρησης ή την τεχνική αρτιότητα του Έργου ή την εκπλήρωση των συμβατικών υποχρεώσεων του Αναδόχου ή εξαιτίας άλλων περιορισμών στις ώρες εργασίας που επιβάλουν τρίτοι (Δημόσιες Υπηρεσίες, Δήμοι και Κοινότητες, σημαντικοί Καταναλωτές κ.λπ.) είναι αναγκαία, κατά την κρίση της Επιχείρησης, η νυχτερινή ή υπερωριακή εργασία ή η εκτέλεση εργασίας κατά τις αργίες και εορτές, ο Ανάδοχος είναι υποχρεωμένος, μετά από σχετική εντολή, να την πραγματοποιεί χωρίς αντίρρηση και χωρίς καμία ιδιαίτερη αποζημίωση, εφόσον δεν προβλέπεται διαφορετικά στους Ειδικούς Όρους.

ΕΝΟΤΗΤΑ 6: ΕΡΓΟΤΑΞΙΑ - ΜΗΧΑΝΗΜΑΤΑ

Άρθρο 16

Εργοτάξια και λοιπές εγκαταστάσεις του Αναδόχου

- 16.1 Ο Ανάδοχος είναι υποχρεωμένος με δικές του δαπάνες να κατασκευάζει, συντηρεί και διατηρεί σε λειτουργία Εργοτάξια και λοιπές εγκαταστάσεις, που απαιτούνται για την κατασκευή του Έργου.
- 16.2 Ο Ανάδοχος είναι υποχρεωμένος, εφόσον το απαιτήσουν οι αρμόδιες Δημόσιες Υπηρεσίες, να μεριμνά, με δαπάνες του, για την έκδοση των αναγκαίων οικοδομικών και άλλων αδειών για την κατασκευή των εργοταξιακών του εγκαταστάσεων και κτιρίων.

Άρθρο 17

Καθαριότητα Εργοταξίου - Καθαρισμός της περιοχής του Έργου

Κατά τη διάρκεια εκτέλεσης των εργασιών, καθώς και μετά την αποπεράτωσή τους και μέχρι τη διάλυση του Εργοταξίου, ο Ανάδοχος θα είναι υπεύθυνος για τη διατήρηση της καθαριότητας στους χώρους εργασίας, καθώς και για την έγκαιρη και με κατάλληλο τρόπο απομάκρυνση ή καταστροφή άχρηστων υλικών και άλλων απορριμμάτων σε τοποθεσίες που επιτρέπουν η Επιβλέπουσα Υπηρεσία και οι Δημόσιες Αρχές.

Άρθρο 18 **Μηχανήματα, εργαλεία και υλικά**

18.1 Ο Ανάδοχος είναι υποχρεωμένος, με δικές του δαπάνες, να προβαίνει στην προμήθεια, εγκατάσταση και λειτουργία οποιωνδήποτε μηχανημάτων, εργαλείων, υλικών και εφοδίων, αναγκαίων ή χρήσιμων για την εκτέλεση του Έργου.

Τα υπόψη μηχανήματα, εργαλεία, υλικά και εφόδια, καθώς και όλα τα ικρίσματα, εγκαταστάσεις, βοηθητικά κτίρια, που χρησιμοποιούνται προσωρινά ή οριστικά στο Έργο, πρέπει να είναι κατάλληλα για τη χρήση που προορίζονται και να παρέχουν πλήρη ασφάλεια για το Έργο και το προσωπικό. Για το σκοπό αυτό, η Επιχείρηση έχει το δικαίωμα να κάνει οποτεδήποτε, σύμφωνα με τις διατάξεις των Τεχνικών Προδιαγραφών ή τις απαιτήσεις των Κανονισμών που ισχύουν, δειγματοληψίες ή/και δοκιμές στα υλικά και στις εργασίες που εκτελούνται. Οι δαπάνες των δοκιμών αυτών θα βαρύνουν τον Ανάδοχο, εκτός αν καθορίζεται διαφορετικά στους Ειδικούς Όρους Σύμβασης.

18.2 Η Επιχείρηση δικαιούται να απαγορεύσει τη χρήση ή/και την εγκατάσταση οποιουδήποτε μηχανήματος, εργαλείου, βοηθητικής εγκατάστασης κ.λπ., εφόσον θεωρεί τη χρήση ή την εγκατάστασή τους ως μη ασφαλή.

18.3 Απαγορεύεται στον Ανάδοχο να απομακρύνει από τον τόπο του Εργοταξίου οποιοδήποτε μηχάνημα, εργαλείο, υλικό ή εφόδιο ή οποιαδήποτε εγκατάσταση που έχει προσκομιστεί στο Εργοτάξιο ή που έχει κατασκευαστεί σ' αυτό, χωρίς προηγούμενη γραπτή έγκριση της Επιβλέπουσας Υπηρεσίας.

18.4 Ανεξάρτητα από τη γενική υποχρέωση που έχει ο Ανάδοχος να συντηρεί διαρκώς τα μηχανήματά του και να τα διατηρεί σε κατάσταση που να παρέχουν πλήρη ασφάλεια για το Έργο και το προσωπικό, έχει επί πλέον την υποχρέωση να προσκομίζει για κάθε ανυψωτικό μηχάνημα (γερανό, αναβατήριο κ.λπ.) που θα χρησιμοποιηθεί για την κατασκευή του Έργου, πριν την άφιξη του στο Εργοτάξιο, πιστοποιητικό σε ισχύ που να έχει εκδοθεί από ειδικό επίσημο Οργανισμό Ασφάλειας και με το οποίο θα αποδεικνύεται ότι το μηχάνημα έχει υποβληθεί σε δοκιμές ασφαλείας που προβλέπονται στους σχετικούς Κανονισμούς. Ο Ανάδοχος υποχρεούται να διατηρεί σε ισχύ τα πιστοποιητικά αυτά σε όλη τη διάρκεια εκτέλεσης της Σύμβασης.

Η προσκόμιση αυτή δεν αναιρεί την αποκλειστική ευθύνη του Αναδόχου για την ασφαλή λειτουργία των μηχανημάτων αυτών.

ΕΝΟΤΗΤΑ 7: ΕΥΘΥΝΕΣ - ΕΓΓΥΗΣΕΙΣ ΑΝΑΔΟΧΟΥ

Άρθρο 19 **Ευθύνες του Αναδόχου – Περιορισμοί Ευθύνης Συμβαλλομένων**

19.1 Ο Ανάδοχος αναλαμβάνει την υποχρέωση να εκτελέσει οποιοδήποτε τμήμα καθώς και το σύνολο του Έργου άρτια, πλήρως, εμπρόθεσμα και σύμφωνα

προς τους κανόνες της επιστήμης και τεχνικής, τις προβλέψεις των τεχνικών προδιαγραφών καθώς και τους εμπορικούς όρους της Σύμβασης.

19.2 Ο Ανάδοχος και οι Υπεργολάβοι του πρέπει να τηρούν τις υποχρεώσεις στους τομείς του περιβαλλοντικού, κοινωνικού και εργατικού δικαίου που έχουν θεσπιστεί από το δίκαιο της Ένωσης, το εθνικό δίκαιο, συλλογικές συμβάσεις ή σε σχετικές διεθνείς διατάξεις. Ειδικότερα οφείλουν να συμμορφώνονται αυστηρά προς τους ισχύοντες στην Ελλάδα σχετικούς Νόμους, Διατάγματα, Κανονισμούς και Αστυνομικές διατάξεις, και των σχετικών με την Υγεία και Ασφάλεια στην Εργασία και με την προστασία του περιβάλλοντος διατάξεων, έγγραφες διαταγές από Δημόσιες, Δημοτικές ή άλλες Αρχές, που θα αναφέρονται σε νόμιμες απαιτήσεις τους για την εκτέλεση εργασιών από τον Ανάδοχο, καθώς και προς τους Κανονισμούς και τις έγγραφες εντολές και οδηγίες της Επιχείρησης, συμπεριλαμβανομένων των Κανονισμών Ασφαλείας της Επιχείρησης.

Επίσης πρέπει να:

- α. εκτελούν το Έργο υπό ασφαλείς συνθήκες όσον αφορά τις εργασίες και όλο το απασχολούμενο σ' αυτές προσωπικό, καθώς επίσης και τους τρίτους.
- β. εκδίδουν με μέριμνά τους και δαπάνες τους κάθε άδεια που προβλέπεται από τους παραπάνω Νόμους και Διατάγματα, εκτός αν άλλως ορίζεται στους Ειδικούς Όρους Σύμβασης.
- γ. αναφέρουν αμέσως στην Επιχείρηση και τις Αρμόδιες Αρχές και παίρνουν όλα τα αναγκαία μέτρα, σε περίπτωση ατυχήματος σε οποιοδήποτε άτομο ή ζημίας σε οποιαδήποτε ιδιοκτησία (συμπεριλαμβανομένων αυτών της Επιχείρησης).
- δ. αναφέρουν στην Επιχείρηση οποιαδήποτε ζημιά ή απώλεια του Εξοπλισμού και του Έργου.
- ε. ανακοινώνουν στην Επιχείρηση τις διαταγές που απευθύνονται ή κοινοποιούνται σε αυτούς κατά τη διάρκεια εκτέλεσης του Έργου και τα διάφορα έγγραφα των Αρχών, σχετικά με τα υποδεικνυόμενα μέτρα ελέγχου, ασφάλειας κ.λπ.

19.3 Ειδικότερα και μέχρι την Προσωρινή Παραλαβή του Έργου:

19.3.1 Ο Ανάδοχος ευθύνεται και φέρει τον κίνδυνο οποιασδήποτε ζημίας ή απώλειας ή καταστροφής του Εξοπλισμού και του Έργου, καθώς και των κάθε είδους εγκαταστάσεων του στο Εργοτάξιο, από οποιοδήποτε λόγο ή αιτία, περιλαμβανομένων των περιστατικών Ανωτέρας Βίας, κατά τα οριζόμενα στο άρθρο 36 του παρόντος τεύχους, είναι δε υποχρεωμένος να επισκευάζει ή να αντικαθιστά κάθε τμήμα του Έργου ή του Εξοπλισμού, που έχει υποστεί βλάβη, κατά τρόπο που να ικανοποιεί πλήρως την Επιχείρηση, εξαιρουμένων των ζημιών που οφείλονται σε αποκλειστική υπαιτιότητα της ΔΕΗ ή του προσωπικού της καθώς και σε περιστατικά ανωτέρας βίας, τα οποία κατά τα οριζόμενα στο άρθρο περί Ανωτέρας Βίας εξαιρούνται και δεν καλύπτονται από τα συνήθη ασφαλιστήρια κατά παντός

κινδύνου. Στις εξαιρούμενες αυτές περιπτώσεις τα δύο μέρη θα συμφωνήσουν από κοινού για τον εύλογο επιμερισμό των δαπανών που θα απαιτηθούν για την εκ νέου αποπεράτωση του Έργου, στο βαθμό και στην έκταση που αυτό επλήγη από το ως άνω περιστατικό Ανωτέρας Βίας.

19.3.2 Ο Ανάδοχος ευθύνεται για την αποκατάσταση οποιουδήποτε ελαττώματος του Έργου, όπως καθορίζεται στο άρθρο 27 του παρόντος τεύχους.

19.3.3 Επίσης ο Ανάδοχος ευθύνεται:

- α. έναντι τρίτων, έναντι του προσωπικού της Επιχείρησης, καθώς και έναντι του δικού του προσωπικού και των Υπεργολάβων του, για ζημίες γενικά, στις οποίες συμπεριλαμβάνονται οι ζημίες σε ιδιοκτησία, οι σωματικές βλάβες ή και θάνατος οποιουδήποτε προσώπου, ακόμη και αυτών που δεν καλύπτονται από τα συνήθη ασφαλιστήρια συμβόλαια.
- β. έναντι της Επιχείρησης, για κάθε είδους ζημίες ή άμεσες θετικές δαπάνες που θα υποστεί λόγω μη εκπληρώσεως από τον Ανάδοχο των συμβατικών του υποχρεώσεων ή που απορρέουν από ελαττώματα του Έργου ή ακόμη και από την εκτέλεση του Έργου σύμφωνα με τη Σύμβαση, καθώς και από περιστατικά που συμβαίνουν κατά την εκτέλεση.

19.4 Από την ημερομηνία της Προσωρινής Παραλαβής του Έργου και μέχρι την Οριστική Παραλαβή του, ο Ανάδοχος ευθύνεται για όλες τις αναφερόμενες περιπτώσεις της προηγούμενης παραγράφου 19.3, αλλά μόνο για λόγους που οφείλονται σε αυτόν τον ίδιο ή στους εκπροσώπους του και Υποκαταστάτες του ή/και σε ελαττώματα του Έργου.

19.5 Τέλος για κάθε μη εκπλήρωση ή πλημμελή εκπλήρωση των υποχρεώσεων του Αναδόχου ή των Υπεργολάβων του, ευθύνεται αποκλειστικά ο Ανάδοχος και αναλαμβάνει κάθε σχετική ευθύνη που προκύπτει από τη Σύμβαση, είτε αστική είτε ποινική, έναντι της Επιχείρησης και κάθε τρίτου. Επίσης ο Ανάδοχος υποχρεούται να αναλάβει με δαπάνες του την υπεράσπιση της Επιχείρησης σε κάθε τυχόν σχετική αγωγή και μήνυση, που θα εγείρει οποιοσδήποτε κατά της Επιχείρησης ή/και του προσωπικού της, για λόγους που ανάγονται σε ενέργειες ή παραλείψεις του Αναδόχου ή των Υποπρομηθευτών / Υπεργολάβων του ή και του Τρίτου. Οι δαπάνες αυτές θα επιστρέφονται στον Ανάδοχο σε περίπτωση που ήθελε τελεσιδικώς κριθεί ότι οι ως άνω ενέργειες ή παραλείψεις δεν εμπίπτουν στη σφαίρα ευθύνης του Αναδόχου ή των Υποπρομηθευτών / Υπεργολάβων του ή και του Τρίτου.

19.6 Οι ευθύνες του Αναδόχου για αποζημίωση της Επιχείρησης, που απορρέουν από τη Σύμβαση δεν θα υπερβαίνουν το πενήντα τοις εκατό (50%) του Συμβατικού Τιμήματος, προσαυξανόμενου με το τίμημα των τυχόν πρόσθετων εργασιών και των Συμπληρωμάτων της Σύμβασης καθώς και με τις αναθεωρήσεις τους, εκτός των περιπτώσεων κατά τις οποίες συντρέχει

λόγος απόρριψης του Έργου, οπότε το ποσοστό αυτό δεν θα υπερβαίνει το εκατό τοις εκατό (100%) του ως άνω καθοριζόμενου Συμβατικού Τιμήματος.

Οι ευθύνες της Επιχείρησης για αποζημίωση του Αναδόχου, που απορρέουν από τη Σύμβαση δε θα υπερβαίνουν το πενήντα τοις εκατό (50%) του Συμβατικού Τιμήματος προσαυξανόμενου με το τίμημα των τυχόν πρόσθετων εργασιών και των Συμπληρωμάτων της Σύμβασης καθώς και με τις αναθεωρήσεις τους.

Επιπλέον οι συμβαλλόμενοι συμφωνούν ότι δεν θα ευθύνονται έναντι αλλήλων για τυχόν έμμεσες δαπάνες ή/ και αποθετικές ζημίες.

Άρθρο 20 **Παρατήσεις και Εγκρίσεις**

Ο Ανάδοχος παραιτείται ρητά και ανεπιφύλακτα όλων των κατά τα άρθρα 325-329, 695 και 1106 του Αστικού Κώδικα δικαιωμάτων του με την εξαίρεση των οριζομένων στην παράγραφο 34.4 του παρόντος τεύχους.

Επίσης παραιτείται εκτός των ανωτέρω διατάξεων του Αστικού Κώδικα και του άρθρου 388 του Αστικού Κώδικα ή/και των δικαιωμάτων του που απορρέουν από οποιοδήποτε άλλο Νόμο, διάταξη κ.λπ. που είναι σε ισχύ ή θα ισχύσει στο μέλλον και αφορούν σε λύση της Σύμβασης ή σε αναπροσαρμογή του συμβατικού τιμήματος, έναντι του οποίου αυτός ανέλαβε την εκτέλεση του Έργου και τούτο ανεξάρτητα οποιωνδήποτε τυχόν μεταβολών συνθηκών, εκτός αν ορίζεται διαφορετικά στη Σύμβαση, δοθέντος ότι τον κίνδυνο της απρόοπτης μεταβολής των συνθηκών τον θεωρεί ο Ανάδοχος ως ενδεχόμενο και τον αποδέχεται.

Άρθρο 21 **Εγγυήσεις - Εγγυητικές Επιστολές**

21.1 Για την ακριβή, εμπρόθεσμη και πιστή εκπλήρωση των από τη Σύμβαση υποχρεώσεών του, συμπεριλαμβανομένων των υποχρεώσεών του προς τρίτους έναντι των οποίων η Επιχείρηση τυχόν θα ευθύνεται σύμφωνα με τους Ελληνικούς Νόμους για καταβολή προστίμων και ποινικών ρητρών λόγω της μη εκπλήρωσης των υποχρεώσεων του Αναδόχου όπως αυτές απορρέουν από τη Σύμβαση, ο Ανάδοχος παρέχει όσες από τις παρακάτω εγγυήσεις προβλέπονται στο Συμφωνητικό της Σύμβασης:

- α. Εγγύηση Καλής Εκτέλεσης που κατατίθεται από τον Ανάδοχο κατά την υπογραφή της Σύμβασης.
- β. Εγγύηση με μορφή κρατήσεων που γίνονται σε κάθε πληρωμή προς τον Ανάδοχο.

Οι παραπάνω εγγυήσεις παρέχονται με τη μορφή Εγγυητικών Επιστολών, οι οποίες εκδίδονται με δαπάνες του Αναδόχου, σύμφωνα με αντίστοιχα υποδείγματα της Επιχείρησης, τους όρους, τις προϋποθέσεις και το ποσό που

καθορίζονται στο Συμφωνητικό ή στους Ειδικούς Όρους της Σύμβασης και τα αναφερόμενα στις επόμενες παραγράφους.

21.2 Εγγυητική Επιστολή Καλής Εκτέλεσης (ΕΕΚΕ)

21.2.1 Ο Ανάδοχος υποχρεούται να παράσχει στην Επιχείρηση ΕΕΚΕ, η οποία θα αντικαταστήσει την Εγγυητική Επιστολή Συμμετοχής στο Διαγωνισμό που βρίσκεται στα χέρια της Επιχείρησης.

21.2.2 Για οποιαδήποτε αύξηση του Συμβατικού Τιμήματος στην οποία περιλαμβάνεται και η τυχόν αναθεώρηση τιμών και εφόσον μια ή περισσότερες αυξήσεις μαζί υπερβαίνουν το καθοριζόμενο στο Συμφωνητικό ποσοστό του Συμβατικού Τιμήματος, ο Ανάδοχος υποχρεούται να καταθέσει συμπληρωματικές ΕΕΚΕ.

21.2.3 Σε περίπτωση που ο Ανάδοχος αρνείται να καταθέσει τις ως άνω συμπληρωματικές ΕΕΚΕ, τότε η Επιχείρηση δικαιούται να παρακρατεί τα αντίστοιχα ποσά από οποιαδήποτε πληρωμή προς τον Ανάδοχο, μέχρι την κατάθεση των Εγγυητικών Επιστολών.

21.2.4 Η Επιχείρηση, κατά την κρίση της, δικαιούται να κηρύξει καταπεσούσα την ΕΕΚΕ, μερικά ή ολικά, λόγω οποιασδήποτε απαίτησής της κατά του Αναδόχου, που απορρέει από τη Σύμβαση.

21.2.5 Με την προϋπόθεση ότι στο μεταξύ δε θα συντρέξει λόγος για κατάπτωση, η ΕΕΚΕ θα επιστραφεί στον φορέα που την εξέδωσε μετά την Οριστική Παραλαβή του Έργου. Η ΕΕΚΕ δεν θα επιστραφεί, εφόσον υπάρχουν απαιτήσεις της Επιχείρησης κατά του Αναδόχου, οπότε μπορεί να αντικατασταθεί από τον Ανάδοχο με άλλη που να καλύπτει τις εν λόγω απαιτήσεις. Επίσης στο Συμφωνητικό προβλέπονται οι τυχόν περιπτώσεις και οι προϋποθέσεις βάσει των οποίων μέρος της ΕΕΚΕ επιστρέφεται.

21.2.6 Για την επιστροφή της ΕΕΚΕ, ο Ανάδοχος πρέπει να υποβάλει σχετική αίτηση στην Επιχείρηση.

21.3 Εγγυητική Επιστολή Ανάληψης Κρατήσεων (ΕΕΑΚ)

Στον Ανάδοχο θα γίνεται κράτηση για Εγγύηση Καλής Εκτέλεσης ίση με το ποσοστό που καθορίζεται στο Συμφωνητικό επί του συνολικού ποσού κάθε πληρωμής. Οι κρατήσεις αυτές θα επιστρέφονται άτοκα, όπως καθορίζεται στο Συμφωνητικό.

Ο Ανάδοχος δύναται να αντικαταστήσει με ισόποσες ΕΕΑΚ τα παρακρατηθέντα ποσά ως Εγγύηση Καλής Εκτέλεσης.

Για τη διαχείριση των ΕΕΑΚ ισχύουν τα αναφερόμενα πιο πάνω για τις ΕΕΚΕ.

21.4 Παροχή Εγγυήσεων – έκδοση Εγγυητικών Επιστολών

21.4.1 Οι παραπάνω εγγυήσεις μπορούν να έχουν εκδοθεί από πιστωτικά ή χρηματοδοτικά ιδρύματα ή ασφαλιστικές επιχειρήσεις κατά την έννοια των περιπτώσεων β και γ της παρ. 1 του άρθρου 14 του ν. 4364/2016, της αποδοχής της ΔΕΗ, την οποία η Επιχείρηση δεν μπορεί να αρνηθεί αδικαιολόγητα, που λειτουργούν νόμιμα σε:

- α. κράτος – μέλος της Ευρωπαϊκής Ένωσης (Ε.Ε.), ή
- β. κράτος – μέλος του Ευρωπαϊκού Οικονομικού Χώρου (Ε.Ο.Χ.) ή
- γ. τρίτες χώρες που έχουν υπογράψει και κυρώσει τη Συμφωνία περί Δημοσίων Συμβάσεων - ΣΔΣ (Government Procurement Agreement - GPA) του Παγκόσμιου Οργανισμού Εμπορίου

και έχουν σύμφωνα με τις ισχύουσες διατάξεις, αυτό το δικαίωμα.

21.4.2 Μπορεί επίσης να εκδίδονται από το Ταμείο Μηχανικών Εργοληπτών Δημοσίων Έργων (Τ.Μ.Ε.Δ.Ε.) ή να παρέχονται με γραμμάτιο του Ταμείου Παρακαταθηκών και Δανείων με παρακατάθεση σε αυτό του αντίστοιχου χρηματικού ποσού.

21.5 Ισχύς Εγγυητικών Επιστολών

Η διάρκεια ισχύος των ως άνω Εγγυητικών Επιστολών καθορίζεται στο Συμφωνητικό της Σύμβασης.

Η ισχύς αυτών των Εγγυητικών Επιστολών θα παρατείνεται πέραν της παραπάνω προθεσμίας, χωρίς καμία αντίρρηση, μετά από γραπτό αίτημα της ΔΕΗ που θα υποβληθεί πριν από την ημερομηνία λήξεως των Εγγυητικών Επιστολών αυτών. Σε περίπτωση μη συμμόρφωσης του Αναδόχου η ΔΕΗ θα έχει το δικαίωμα να ζητήσει κατάπτωση των υπόψη Εγγυητικών Επιστολών.

ΕΝΟΤΗΤΑ 8: ΠΡΟΘΕΣΜΙΕΣ - ΜΕΤΑΒΟΛΕΣ - ΕΛΕΓΧΟΙ – ΕΛΑΤΤΩΜΑΤΑ

Άρθρο 22 Πρόγραμμα Εκτέλεσης Έργου

22.1 Ο Ανάδοχος, με βάση τη συνολική και τις τμηματικές προθεσμίες συντάσσει και υποβάλλει, μέσα σε δέκα (10) ημέρες από την υπογραφή της Σύμβασης, εκτός αν στο Συμφωνητικό προβλέπεται διαφορετικά, το χρονοδιάγραμμα κατασκευής του Έργου το οποίο θα περιλαμβάνει τη χρονική αλληλουχία των δραστηριοτήτων υλοποίησης της Σύμβασης σε τέτοια μορφή και λεπτομέρεια όπως θα περιγράφεται στο Συμφωνητικό, και από το οποίο θα προκύπτει η ομαλή εκτέλεση του Έργου.

22.2 Η Επιχείρηση το αργότερο μέσα σε πέντε (5) ημέρες από την υποβολή του χρονοδιαγράμματος, είναι υποχρεωμένη να το εγκρίνει ή να το επιστρέψει για τροποποιήσεις σύμφωνα με τις παρατηρήσεις και τα σχόλιά της.

Ο Ανάδοχος, μέσα σε προθεσμία πέντε (5) ημερών μετά την επιστροφή του χρονοδιαγράμματος, υποχρεούται να το επανυποβάλει τροποποιημένο

σύμφωνα με τις υποδείξεις και η Επιχείρηση υποχρεούται να το εγκρίνει εντός της οριζόμενης στο Συμφωνητικό προθεσμίας, άλλως θεωρείται ότι έχει εγκριθεί.

22.3 Το εγκεκριμένο χρονοδιάγραμμα αποτελεί το Πρόγραμμα Εκτέλεσης Έργου.

22.4 Η υποβολή από τον Ανάδοχο και η έγκριση από την Επιχείρηση του Προγράμματος Εκτέλεσης Έργου δεν απαλλάσσει τον Ανάδοχο από οποιοσδήποτε ευθύνες και υποχρεώσεις του που προκύπτουν από τις συμβατικές διατάξεις.

Άρθρο 23 Προθεσμίες

23.1 Ο Ανάδοχος αναλαμβάνει την υποχρέωση να αποπερατώσει κάθε τμήμα, καθώς και το σύνολο του Έργου, μέσα στις προθεσμίες που καθορίζονται στο Συμφωνητικό και να συμμορφώνεται με το Πρόγραμμα Εκτέλεσης του Έργου.

23.2 Ο Ανάδοχος υποχρεούται να λάβει όλα τα αναγκαία μέτρα για την αποφυγή κάθε καθυστέρησης.

Αν ο Ανάδοχος δεν τηρήσει οποιοσδήποτε από τις εγκεκριμένες προθεσμίες, τμηματικές ή συνολική, θα εφαρμόζονται τα προβλεπόμενα από το άρθρο 37 του παρόντος τεύχους σε σχέση με τις Ποινικές Ρητρες για καθυστερήσεις και θα επέρχονται οι συνέπειες που προβλέπονται από το ίδιο άρθρο.

23.3 Σε περίπτωση υπέρβασης της συμβατικής προθεσμίας (τμηματικής ή συνολικής), κατά χρονικό διάστημα τέτοιο που να εξαντλείται το αντίστοιχο ανώτατο όριο των Ποινικών Ρητρών που επιβάλλονται για καθυστερήσεις, ανεξάρτητα από την επιβολή των Ποινικών Ρητρών η ΔΕΗ δικαιούται να εφαρμόζει τα προβλεπόμενα στις διατάξεις του άρθρου 39 του παρόντος τεύχους περί καταγγελίας της Σύμβασης. Στην περίπτωση αυτή η καταγγελία θα θεωρείται ότι οφείλεται σε υπαιτιότητα του Αναδόχου. Το δικαίωμά της αυτό η ΔΕΗ μπορεί να το ασκήσει και πριν από την παρέλευση της πιο πάνω προθεσμίας εάν προδήλως προκύπτει ότι η Σύμβαση δεν μπορεί να εκτελεστεί έγκαιρα.

23.4 Οι προθεσμίες θα παρατείνονται από την Επιχείρηση για όσο χρόνο κρίνεται εύλογο, εφόσον οι καθυστερήσεις προέκυψαν, είτε από λόγους που δεν αφορούν στον Ανάδοχο, είτε οφείλονται σε Ανωτέρα Βία, όπως αυτή καθορίζεται στο άρθρο 36 του παρόντος τεύχους.

23.5 Ρητά καθορίζεται ότι η Επιχείρηση δεν υποχρεούται να προχωρήσει σε καμία τροποποίηση των προθεσμιών, αν ο Ανάδοχος δεν προβεί στις ακόλουθες ενέργειες:

α. Ειδοποιήσει εγγράφως την Επιχείρηση ότι προτίθεται να ζητήσει παράταση προθεσμίας, μέσα σε ανατρεπτική προθεσμία δεκαπέντε (15)

ημερών από τότε που εμφανίστηκε κάποιο γεγονός το οποίο δικαιολογεί την παράταση.

- β. Αποστέλλει μέσα σε προθεσμία δέκα (10) ημερών, από τη λήξη του γεγονότος, έγγραφη έκθεση για την ακριβή φύση και έκταση του γεγονότος, όπως επίσης και για τις επιπτώσεις του στην εκτέλεση των εργασιών. Στην έκθεση θα περιλαμβάνεται και λεπτομερής αιτιολόγηση της παράτασης την οποία ζητά, κατά τέτοιο τρόπο ώστε η έκθεσή του να διερευνηθεί έγκαιρα.

Άρθρο 24 **Τροποποιήσεις της Σύμβασης κατά τη διάρκειά της**

24.1 Η Επιχείρηση στο πλαίσιο της παρούσας Σύμβασης και των προβλέψεων της παρ. 4 του άρθρου 11 του ΚΕΠΥ, όπως εκάστοτε ισχύει, δικαιούται να τροποποιεί τη Σύμβαση στις παρακάτω περιπτώσεις:

24.1.1 Λόγω άσκησης δικαιωμάτων προαίρεσης

Σε εφαρμογή των προβλεπομένων σε ιδιαίτερο άρθρο του Συμφωνητικού της Σύμβασης τυχόν δικαιωμάτων προαίρεσης. Σε καταφατική περίπτωση, στο εν λόγω άρθρο, περιγράφονται με σαφήνεια και ακρίβεια το αντικείμενο, η φύση και η έκταση των προαιρέσεων καθώς και οι όροι υπό τους οποίους μπορούν να ενεργοποιηθούν. Τα δικαιώματα αυτά καθορίζονται και ασκούνται με τρόπο που δεν μεταβάλλει τη συνολική φύση της Σύμβασης.

24.1.2 Λόγω εκτέλεσης συμπληρωματικών έργων ή τροποποιήσεων που δεν είχαν προβλεφθεί στην αρχική Σύμβαση

24.1.2.1 Κατά τη διάρκεια εκτέλεσης του Έργου και για τη διασφάλιση της αρτιότητας και της λειτουργικότητάς του η Επιχείρηση δικαιούται:

α. να επιφέρει οποιοσδήποτε μεταβολές στη μορφή, στην ποιότητα, στο είδος και στην ποσότητα οποιουδήποτε τμήματος του Έργου, συμπεριλαμβανομένης της δυνατότητας να παραλείψει οποιοδήποτε τμήμα του Έργου, με ανάλογη μεταβολή του Συμβατικού Τιμήματος, χωρίς ο Ανάδοχος να δικαιούται να ζητήσει αύξηση των τιμών μονάδας ή να εγείρει άλλες απαιτήσεις, εφόσον:

αα. Η Σύμβαση έχει συναφθεί με οποιοδήποτε Σύστημα Προσφοράς, εκτός των αναφερομένων στις επόμενες περιπτώσεις αβ. και αγ., και η συνεπαγόμενη μεταβολή του αρχικού συμβατικού τιμήματος ή των επί μέρους τιμημάτων δεν υπερβαίνει τα όρια που καθορίζονται στο άρθρο 32

του παρόντος τεύχους.

αβ. Η Σύμβαση έχει συναφθεί με το Σύστημα Προσφοράς με ελεύθερη συμπλήρωση Τιμολογίου, η μεταβολή του αρχικού συμβατικού τιμήματος δεν υπερβαίνει το δεκαπέντε τοις εκατό (15%) αυτού.

αγ. Η Σύμβαση έχει συναφθεί με το Σύστημα Προσφοράς που περιλαμβάνει μελέτη και κατασκευή, η συνεπαγόμενη μεταβολή του αρχικού συμβατικού τιμήματος ή των επί μέρους τιμημάτων δεν υπερβαίνει τα όρια που καθορίζονται στο άρθρο 36 του παρόντος τεύχους και οι τροποποιήσεις δεν θεωρούνται ουσιώδεις [ΚΕΠΥ, άρθρο 11, παρ. 4, περιπτώσεις α), β) και γ)]

β. να αναθέτει στον Ανάδοχο την εκτέλεση νέων συμπληρωματικών εργασιών, υπηρεσιών και προμηθειών, συμπεριλαμβανομένης της εκπόνησης τυχόν απαιτούμενων μελετών, οι οποίες καθίστανται αναγκαίες ή/και απαραίτητες και δεν περιλαμβάνονται στη διαδικασία σύναψης της αρχικής Σύμβασης, από προφανείς παραλείψεις ή σφάλματα της προμέτρησης της μελέτης ή από απαιτήσεις της κατασκευής παρά την πλήρη εφαρμογή των σχετικών προδιαγραφών κατά την κατάρτιση των μελετών του Έργου, εφόσον:

βα) δεν μπορούν να διαχωριστούν από την παρούσα Σύμβαση για οικονομικούς ή τεχνικούς λόγους, παραδείγματος χάριν απαιτήσεις εναλλαξιμότητας ή διαλειτουργικότητας με τον υφιστάμενο εξοπλισμό, υπηρεσίες ή εγκαταστάσεις που παρασχέθηκαν με την αρχική Σύμβαση, χωρίς να δημιουργηθούν μείζονα προβλήματα για την Επιχείρηση ή όταν αυτές οι εργασίες, μολονότι μπορούν να διαχωριστούν από την παρούσα Σύμβαση, είναι απολύτως απαραίτητες για την ολοκλήρωση της παρούσας Σύμβασης και

ββ) ο διαχωρισμός τους θα συνεπαγόταν σημαντικά προβλήματα ή ουσιαστική αύξηση δαπανών για την Επιχείρηση.

24.1.2.2 Οι ως άνω μεταβολές μπορούν να εκτελούνται εντός των ορίων του αρχικού συμβατικού τιμήματος, συμπεριλαμβανομένου του τυχόν συμβολαιοποιημένου κονδυλίου απροβλέπτων δαπανών, όπως αυτό ορίζεται στο Συμφωνητικό της Σύμβασης, χωρίς υπογραφή συμπληρωματικής σύμβασης.

Σε περίπτωση που οι υπόψη μεταβολές συνεπάγονται αύξηση του συνολικού συμβατικού τιμήματος τότε αυτές ανατίθενται στον Ανάδοχο με συμπληρωματική σύμβαση. Ο Ανάδοχος υποχρεούται να εκτελεί τις μεταβολές χωρίς να δικαιούται να ζητήσει αύξηση των συμβατικών τιμών μονάδας ή να εγείρει άλλες απαιτήσεις.

Εφόσον από τις μεταβολές κατά την εκτέλεση της Σύμβασης προκύπτει μείωση του αρχικού συμβατικού τιμήματος δεν απαιτείται η υπογραφή συμπληρωματικής Σύμβασης. Η μείωση πιστοποιείται μέσω του τελικού λογαριασμού.

24.1.3 Λόγω περιστάσεων που δεν ήταν δυνατόν να προβλεφθούν

Κατά τη διάρκεια εκτέλεσης του Έργου η Επιχείρηση επίσης δικαιούται να τροποποιεί τη Σύμβαση λόγω περιστάσεων που δεν ήταν δυνατόν να προβλεφθούν από έναν επιμελή αναθέτοντα φορέα, όπως ενδεικτικά και όχι περιοριστικά η εφαρμογή νέων κανονισμών ή κανόνων που καθιερώθηκαν ως υποχρεωτικοί μετά την ανάθεση του Έργου.

Για τις υπόψη τροποποιήσεις της Σύμβασης ανεξάρτητα από το εάν συνεπάγονται μεταβολή του συνολικού αρχικού συμβατικού τιμήματος θα συνάπτεται συμπληρωματική σύμβαση.

24.1.4 Λόγω υποκατάστασης του Αναδόχου σύμφωνα με τα προβλεπόμενα στο άρθρο 8 του παρόντος τεύχους.

24.2 Ο Ανάδοχος δεν μπορεί να προβεί σε καμία μεταβολή, συμπληρωματική εργασία και εν γένει τροποποίηση, από τις αναφερόμενες στις παραπάνω παραγράφους 24.1.1, 24.1.2 και 24.1.3, χωρίς έγγραφη εντολή της Επιχείρησης. Ο Ανάδοχος, εφόσον λάβει σχετική εντολή, υποχρεούται να προβεί στις τροποποιήσεις χωρίς καθυστέρηση και δεν έχει δικαίωμα να αρνηθεί την υποχρέωση αυτή.

Οι τροποποιήσεις που γίνονται με σχετική εντολή της Επιχείρησης δεν εξασθενούν ούτε ακυρώνουν κατά οποιοδήποτε τρόπο τη Σύμβαση. Οι συνέπειες, εάν υπάρχουν, θα αντιμετωπίζονται όπως προβλέπεται κατωτέρω.

24.3 Τιμές συμπληρωματικών ή νέων εργασιών

24.3.1 Όλες οι μεταβολές γίνονται με Εντολή Τροποποίησης, θα αποτιμώνται δε με βάση τις τιμές που αναφέρονται στη Σύμβαση, εφόσον οι τιμές αυτές, κατά την κρίση της Επιχείρησης, είναι εφαρμόσιμες.

Εάν στη Σύμβαση δεν περιλαμβάνονται τιμές που μπορεί να χρησιμοποιηθούν, καθορίζονται νέες τιμές, με βάση τιμές της Σύμβασης για παρεμφερείς εργασίες.

Για εργασίες που δεν περιλαμβάνονται στις προηγούμενες περιπτώσεις οι τιμές μπορεί να καθορίζονται με βάση τα πραγματικά στοιχεία κόστους.

Για την εξακρίβωση του κόστους μπορεί να διενεργούνται δοκιμαστικές εργασίες, σύμφωνα με σχετικές οδηγίες της Επιχείρησης.

24.3.2 Κατ' εξαίρεση, και αν δεν είναι δυνατόν να εφαρμοσθεί ένας από τους παραπάνω τρόπους καθορισμού νέας τιμής, η Επιχείρηση μπορεί να δίνει εντολή στον Ανάδοχο να εκτελεσθεί μια εργασία με παρακολούθηση, σύμφωνα με τα προβλεπόμενα στους Ειδικούς Όρους Σύμβασης.

24.3.3 Σε περίπτωση ασυμφωνίας των δύο μερών η Επιχείρηση θα καθορίσει τις τιμές που κατά τη γνώμη της θεωρούνται κατάλληλες και εύλογες και θα εφαρμόζονται τα προβλεπόμενα στο άρθρο 38 του παρόντος τεύχους.

24.4 Τροποποίηση χρονοδιαγράμματος Σύμβασης

Όταν οι σχετικές μεταβολές έχουν ως αποτέλεσμα την καθυστέρηση εκτέλεσης, ολικά ή μερικά, του Έργου, τότε συμφωνείται παράταση των σχετικών προθεσμιών, σύμφωνα με τα οριζόμενα στο άρθρο 23 του παρόντος τεύχους.

24.5 Μεταβολές Σύμβασης προτεινόμενες από τον Ανάδοχο

Η Επιχείρηση δια της Προϊσταμένης Υπηρεσίας έχει το δικαίωμα κατά τη διάρκεια κατασκευής του Έργου, να δεχθεί ή να απορρίψει προτάσεις του Αναδόχου για ήσσονος σημασίας μεταβολές στη μορφή, στην ποιότητα, στο είδος και στην ποσότητα οποιουδήποτε τμήματός του.

Άρθρο 25 **Έλεγχος του Έργου**

25.1 Η εκτέλεση του Έργου από τον Ανάδοχο θα υπόκειται στο συνεχή γενικό έλεγχο και επιθεώρηση της Επιχείρησης ή άλλων προσώπων που έχουν ορισθεί από την Επιχείρηση για το σκοπό αυτό. Κατά την άσκηση του δικαιώματος αυτού η Επιχείρηση θα έχει ελεύθερη πρόσβαση σε όλα τα μέρη που εκτελούνται εργασίες σχετικές με το Έργο.

25.2 Η άσκηση του ελέγχου από την Επιχείρηση με κανένα τρόπο δεν ελαττώνει την ευθύνη του Αναδόχου.

Άρθρο 26 **Ημερολόγιο του Έργου**

Ο Ανάδοχος είναι υποχρεωμένος να τηρεί καθημερινά Ημερολόγιο του Έργου. Το Ημερολόγιο τηρείται σύμφωνα με τις οδηγίες της Επιβλέπουσας Υπηρεσίας σε βιβλίο με αριθμημένα εις διπλούν φύλλα, το ένα εκ των οποίων πρέπει να φέρει κατάλληλη διάτρηση ώστε να μπορεί να αποκοπεί. Το Ημερολόγιο υπογράφεται

από εξουσιοδοτημένους εκπροσώπους του Αναδόχου και της Επιχείρησης και μετά την υπογραφή το ένα αποκοπτόμενο φύλλο περιέρχεται στην Επιβλέπουσα Υπηρεσία.

Άρθρο 27 **Ελαττώματα του Έργου**

- 27.1 Σε κάθε περίπτωση που, κατά τη διάρκεια της εκτέλεσης των εργασιών και μέχρι την Οριστική Παραλαβή του Έργου, οποιοδήποτε τμήμα του ή η ποιότητα της εργασίας ή τα υλικά που χρησιμοποιούνται ή που χρησιμοποιήθηκαν για την εκτέλεση των εργασιών είναι κατά την κρίση της Επιχείρησης ελαττωματικά, ατελή ή ακατάλληλα ή δεν πληρούν τις απαιτήσεις των προδιαγραφών και γενικά δε συμφωνούν με εκείνα που ορίζονται στη Σύμβαση, η Επιβλέπουσα Υπηρεσία δικαιούται, με έγγραφη εντολή της, να ζητήσει από τον Ανάδοχο να προβεί σε οποιαδήποτε διόρθωση, αντικατάσταση ή πρόσθετη εργασία την οποία κρίνει απαραίτητη.
- 27.2 Ο Ανάδοχος υποχρεούται να συμμορφώνεται με την προσήκουσα επιμέλεια και ταχύτητα και με δικές του δαπάνες στις παραπάνω εντολές της Επιβλέπουσας Υπηρεσίας, εκτελώντας, σύμφωνα με αυτές, όλες τις συμπληρωματικές εργασίες οι οποίες απαιτούνται για την απομάκρυνση και αντικατάσταση των ελαττωματικών, ατελών, ελλিপών ή ακαταλλήλων υλικών, καθώς και για την κατεδάφιση και αποκατάσταση της ατελούς ή κακότεχνης εργασίας.
- 27.3 Ο Ανάδοχος σε καμιά περίπτωση δεν απαλλάσσεται από τις συμβατικές του υποχρεώσεις, επικαλούμενος την παρουσία ή την προηγούμενη επιθεώρηση της Επιβλέπουσας Υπηρεσίας ή οποιουδήποτε άλλου εκπροσώπου της Επιχείρησης στον τόπο των εργασιών (εργοστάσιο, εργοτάξιο κ.λπ.) εάν μεταγενέστερα διαπιστωθεί ελαττωματική εργασία, παραλείψεις ή ατέλειες, εκτός αν αυτές οφείλονται σε έγγραφες εντολές ή οδηγίες της Επιχείρησης.
- 27.4 Η Επιχείρηση δύναται κατά την κρίση της να αποδεχθεί κάθε Έργο με ελαττώματα ως μειωμένης ποιότητας και να καθορίσει μια εύλογα μειωμένη τιμή για πληρωμή προς τον Ανάδοχο, λαμβάνοντας επίσης υπόψη της και τις τυχόν ποινικές ρήτρες που πρέπει να καταβληθούν.

ΕΝΟΤΗΤΑ 9: ΠΑΡΑΛΑΒΗ

Άρθρο 28 **Διαδικασίες παραλαβής του Έργου**

28.1 Προσωρινή Παραλαβή

- 28.1.1 Μετά την περάτωση των εργασιών, όπως αυτή ορίζεται στους όρους της Σύμβασης, και αφού ληφθούν υπόψη τα τυχόν προβλεπόμενα για την εκτέλεση δοκιμών, όπως αυτά καθορίζονται στους Ειδικούς Όρους, ο Ανάδοχος δικαιούται να ζητήσει την Προσωρινή Παραλαβή

του Έργου υποβάλλοντας προς τούτο έγγραφη αίτηση, η οποία καταχωρείται στο Πρωτόκολλο της Επιβλέπουσας Υπηρεσίας. Η αίτηση του Αναδόχου για την Προσωρινή Παραλαβή πρέπει απαραίτητως να συνοδεύεται από την εγκεκριμένη από την Επιχείρηση Τελική Επιμέτρηση.

Η Επιχείρηση, εφόσον κάνει αποδεκτή την αίτηση του Αναδόχου, προχωρά στη διαδικασία της Προσωρινής Παραλαβής.

Η Προσωρινή Παραλαβή διενεργείται από Επιτροπή Προσωρινής Παραλαβής που αποτελείται από όργανα της Επιχείρησης και έχει συσταθεί αρμοδίως.

28.1.2 Η Επιτροπή Προσωρινής Παραλαβής παραλαμβάνει το Έργο από τεχνική άποψη ποσοτικά και ποιοτικά, λαμβάνοντας υπόψη τα στοιχεία που περιέχονται στον φάκελο του Έργου και διενεργώντας γενικές ή σποραδικές, κατά την κρίση της, καταμετρήσεις και ελέγχους.

Η Επιτροπή καταγράφει τις διαπιστώσεις και παρατηρήσεις της, ιδίως για τα τυχόν ελαττώματα, καθώς και τις προτάσεις της για τη διευθέτηση όλων των τεχνικών εκκρεμοτήτων που προκύπτουν.

28.1.3 Η Επιτροπή Προσωρινής Παραλαβής μπορεί, παρά τις διαπιστώσεις και παρατηρήσεις της, να προχωρήσει στην Προσωρινή Παραλαβή του Έργου, αλλά στην περίπτωση αυτή όλα τα δικαιώματα της Επιχείρησης και οι απαιτήσεις της, σύμφωνα με τη Σύμβαση, θα διατηρηθούν έως ότου τα ελαττώματα, τα οποία εξακριβώθηκαν από την Επιτροπή Παραλαβής, αποκατασταθούν πλήρως.

28.1.4 Για την Παραλαβή συντάσσεται Πρωτόκολλο μέσα σε προθεσμία τριάντα (30) ημερών από την υποβολή της Αίτησης του Αναδόχου. Το Πρωτόκολλο αυτό υπογράφεται και από τον Ανάδοχο και συντάσσεται σε δύο (2) πρωτότυπα από τα οποία ο Ανάδοχος παίρνει το ένα.

Στην περίπτωση που ο Ανάδοχος δεν παρίσταται στην Παραλαβή, αν και έχει προσκληθεί, όπως και στην περίπτωση που ο Ανάδοχος αρνηθεί την υπογραφή του Πρωτοκόλλου, το Πρωτόκολλο του κοινοποιείται ή του αποστέλλεται επί αποδείξει.

Εάν ο Ανάδοχος υπογράψει το Πρωτόκολλο με επιφύλαξη ή το Πρωτόκολλο του γνωστοποιηθεί κατά τα ανωτέρω, δικαιούται να υποβάλει τις αντιρρήσεις του εντός ανατρεπτικής προθεσμίας δέκα (10) ημερών, από την υπογραφή του Πρωτοκόλλου ή από την κοινοποίησή ή αποστολή του, άλλως θεωρείται ότι το αποδέχεται ανεπιφύλακτα.

28.1.5 Το Πρωτόκολλο υπόκειται στην έγκριση της Επιχείρησης που γίνεται μέσα σε προθεσμία τριάντα (30) ημερών. Η προθεσμία αυτή υπολογίζεται από την ημερομηνία που ο Ανάδοχος θα υπογράψει

χωρίς επιφύλαξη το Πρωτόκολλο ή από την ημερομηνία που θα υποβάλλει τις αντιρρήσεις του, αν υπογράψει με επιφύλαξη. Ως ημερομηνία Προσωρινής Παραλαβής καθορίζεται η ημερομηνία που προσδιορίζεται στο Πρωτόκολλο.

28.1.6 Η ως άνω Προσωρινή Παραλαβή δεν απαλλάσσει τον Ανάδοχο από οποιοσδήποτε ευθύνες και υποχρεώσεις του, που προκύπτουν από τη Σύμβαση, ούτε αποστερεί την Επιχείρηση από κανένα από τα δικαιώματα και τις απαιτήσεις της και ιδίως από το δικαίωμά της να αξιώσει την αποκατάσταση χωρίς πρόσθετη πληρωμή, κατά τα οριζόμενα στο άρθρο 27 του παρόντος τεύχους, οποιασδήποτε ελαττωματικής, ατελούς, ή ελλιπούς εργασίας, που θα διαπιστωθεί ή θα προκύψει μετά την Προσωρινή Παραλαβή.

28.2 Περίοδος Εγγύησης

28.2.1 Η περίοδος εγγύησης είναι η περίοδος κατά την οποία ο Ανάδοχος εγγυάται την καλή λειτουργία του Έργου, τη μη ύπαρξη ελαττωμάτων και την ύπαρξη των ιδιοτήτων που συμφωνήθηκαν. Κατά την περίοδο εγγύησης ο Ανάδοχος είναι υποχρεωμένος να επιθεωρεί τακτικά το Έργο και να αποκαθιστά, χωρίς καθυστέρηση με έξοδα του και ευθύνη του, κάθε ελάττωμα ή βλάβη ή ζημία, όπως προβλέπεται στη Σύμβαση.

28.2.2 Η ημερομηνία της Προσωρινής Παραλαβής, που ορίζεται από το εγκεκριμένο από την Επιχείρηση Πρωτόκολλο, θα θεωρείται ως ημερομηνία έναρξης της Περιόδου Εγγύησης για το Έργο.

Η περίοδος εγγύησης ορίζεται σε δώδεκα (12) μήνες εφόσον δεν προβλέπεται διαφορετικά στους Ειδικούς Όρους.

28.3 Οριστική Παραλαβή

28.3.1 Η Οριστική Παραλαβή του Έργου θα διενεργείται μετά το πέρας της περιόδου εγγύησης και με την προϋπόθεση ότι ο Ανάδοχος θα έχει προβεί, κατά τρόπο που θα ικανοποιεί πλήρως την Επιχείρηση, στην αποκατάσταση οποιασδήποτε ελαττωματικής, ατελούς ή ανεπαρκούς εργασίας, που είτε έχει διαπιστωθεί από την Επιτροπή Παραλαβής, είτε έχει παρουσιαστεί ή διαπιστωθεί κατά την περίοδο εγγύησης.

28.3.2 Με τη λήξη της περιόδου εγγύησης, ο Ανάδοχος υποχρεούται να γνωστοποιήσει εγγράφως στην Επιχείρηση ότι το Έργο είναι έτοιμο για την Οριστική Παραλαβή, υποβάλλοντας σχετική αίτηση.

Η Επιχείρηση, εφόσον συμφωνεί, προχωρά στη διαδικασία της Οριστικής Παραλαβής του Έργου.

Η Οριστική Παραλαβή διενεργείται από Επιτροπή Οριστικής Παραλαβής που αποτελείται από όργανα της Επιχείρησης και έχει συσταθεί αρμοδίως.

Η Επιτροπή Οριστικής Παραλαβής προσκαλεί έγκαιρα τον Ανάδοχο να παρακολουθήσει, με δικές του δαπάνες, τις εργασίες της Επιτροπής.

- 28.3.3 Η Επιτροπή Οριστικής Παραλαβής εξετάζει τη συμμόρφωση του Αναδόχου με τα θέματα που αναφέρονται στο Πρωτόκολλο Προσωρινής Παραλαβής, με όλα τα θέματα που έχουν σχέση με την ποιότητα του Έργου και με τα θέματα που έχουν προκύψει κατά τη διάρκεια της Περιόδου Εγγύησης, καθώς και με κάθε άλλο θέμα σχετικό με την καλή εκτέλεση της Σύμβασης.
- 28.3.4 Η Επιτροπή Οριστικής Παραλαβής, το αργότερο μέσα σε προθεσμία τριάντα (30) ημερών από την ημερομηνία αποδοχής της Αίτησης του Αναδόχου, συντάσσει το σχετικό Πρωτόκολλο Οριστικής Παραλαβής. Στην περίπτωση που ο Ανάδοχος δεν παρίσταται στην Παραλαβή, όπως και στην περίπτωση που ο Ανάδοχος αρνηθεί την υπογραφή του Πρωτοκόλλου, το Πρωτόκολλο του κοινοποιείται επί αποδείξει. Εάν ο Ανάδοχος υπογράψει το Πρωτόκολλο με επιφύλαξη ή το Πρωτόκολλο του κοινοποιηθεί κατά τα ανωτέρω, δικαιούται να υποβάλει τις αντιρρήσεις του εντός ανατρεπτικής προθεσμίας δέκα (10) ημερών, από την υπογραφή του Πρωτοκόλλου ή από την κοινοποίησή του, άλλως θεωρείται ότι το αποδέχεται ανεπιφύλακτα.
- 28.3.5 Η Οριστική Παραλαβή θεωρείται ότι έχει συντελεσθεί με την έγκριση του Πρωτοκόλλου από την Επιχείρηση, η οποία γίνεται μέσα σε προθεσμία τριάντα (30) ημερών από την ημερομηνία που ο Ανάδοχος θα υπογράψει χωρίς επιφύλαξη το Πρωτόκολλο ή από την ημερομηνία που θα υποβάλει τις αντιρρήσεις του, αν το υπογράψει με επιφύλαξη.

28.4 Συγχώνευση διαδικασιών

Εάν η φύση του Έργου το επιβάλλει, οι διαδικασίες Προσωρινής και Οριστικής Παραλαβής μπορούν, κατά την κρίση της Επιχείρησης, να συγχωνεύονται, σύμφωνα με σχετικές προβλέψεις των Ειδικών Όρων.

Στους Ειδικούς Όρους καθορίζονται επίσης οι προϋποθέσεις υπό τις οποίες μπορεί να τεκμαίρεται η ολοκλήρωση των διαδικασιών παραλαβής, ιδίως εάν συντελεστούν σημαντικές υπερβάσεις των καθορισμένων για αυτές προθεσμιών για λόγους που αφορούν στη ΔΕΗ.

ΕΝΟΤΗΤΑ 10: ΣΥΜΒΑΤΙΚΟ ΤΙΜΗΜΑ - ΠΛΗΡΩΜΕΣ – ΑΣΦΑΛΙΣΕΙΣ

Άρθρο 29 Συμβατικό Τμήμα - Αναθεώρηση

29.1 Το Συμβατικό Τμήμα αναφέρεται στο άρθρο 3 του Συμφωνητικού, στο οποίο αναφέρεται εάν είναι σταθερό ή υπόκειται σε αναθεώρηση σύμφωνα και σε όποια έκταση προβλέπεται στο άρθρο 9 αυτού.

29.2 Η Επιχείρηση θα καταβάλει και ο Ανάδοχος θα πληρωθεί το Συμβατικό Τμήμα, αποδεχόμενος ότι έλαβε υπόψη του όλους τους σχετικούς

παράγοντες και όλες τις συνθήκες και μεταβολές, οι οποίες δύνανται κατ' οποιοδήποτε τρόπο να επηρεάσουν την εκτέλεση της Σύμβασης, την αξία του Εξοπλισμού που θα προμηθεύσει, τις εργασίες που θα εκτελέσει και τις υπηρεσίες που θα παράσχει.

29.3 Ο Ανάδοχος εγγυάται επίσης την ακρίβεια και την επάρκεια των τιμών του (κατά την έννοια του άρθρου 696 του Αστικού Κώδικα) και αποδέχεται ότι το παραπάνω τίμημα θα αποτελεί πλήρη αποζημίωσή του και ότι αυτό καλύπτει, εκτός αν άλλως ορίζεται στο Συμφωνητικό, όλες τις απαιτούμενες δαπάνες για την εκτέλεση του Έργου και στις οποίες περιλαμβάνονται χωρίς περιορισμό και όλως ενδεικτικώς, οι δαπάνες των μισθών και ημερομισθίων του προσωπικού του, οι δαπάνες για μετακινήσεις του προσωπικού του, η αξία του Εξοπλισμού και όλων των υλικών και εφοδίων τα οποία θα ενσωματωθούν στο Έργο, οι δαπάνες χρησιμοποίησης μηχανημάτων, οι δαπάνες μεταφοράς, ασφάλισης, εναποθήκευσης, δοκιμών, οι δαπάνες λειτουργίας, συντήρησης, απόσβεσης, μίσθωσης μηχανημάτων και οχημάτων, οι δαπάνες εφαρμογής των σχεδίων και εντολών, προσπέλασης στο Έργο και στις θέσεις λήψεως των υλικών, οι δαπάνες εργοταξιακών εγκαταστάσεων του Αναδόχου, τα γενικά έξοδα (συμπεριλαμβανομένων των φόρων, τελών, δασμών κ.λπ.), οι κάθε είδους επιβαρύνσεις σε σχέση με το κάθε κατηγορίας προσωπικό του στις οποίες περιλαμβάνονται ιδίως οι εισφορές του εργοδότη σε όλους του ασφαλιστικούς οργανισμούς, οι δασμοί που επιβάλλονται σε όλα τα εισαγόμενα από το εξωτερικό υλικά, εφόδια και Εξοπλισμούς, το κέρδος του Αναδόχου, οι δαπάνες συντήρησης σε ολόκληρη τη χρονική διάρκεια που καθορίζεται στη Σύμβαση, καθώς και κάθε άλλη δαπάνη που συνεπάγεται η συμμόρφωσή του στις προβλέψεις της Σύμβασης για την αποπεράτωση και την Οριστική Παραλαβή του Έργου.

Άρθρο 30 **Τρόπος πληρωμής - Συμψηφισμός Απαιτήσεων - Εκκαθάριση** **Λογαριασμών**

30.1 Οι πληρωμές προς τον Ανάδοχο θα γίνονται σύμφωνα με τους όρους και εντός της καθοριζόμενης προθεσμίας στο Συμφωνητικό ή/και στους Ειδικούς Όρους της Σύμβασης.

30.2 Για την πραγματοποίηση των πληρωμών μέσα στην πιο πάνω προθεσμία, ο Ανάδοχος υποχρεούται να υποβάλει τα απαραίτητα δικαιολογητικά κατά περίπτωση, όπως αυτά καθορίζονται στους Ειδικούς Όρους της Σύμβασης, τα οποία θα πρέπει να είναι επακριβή και πλήρη.

Μέσα στην προθεσμία αυτή θα πρέπει να έχουν ολοκληρωθεί από την Επιχείρηση και οι πάσης φύσεως έλεγχοι της ακρίβειας και της πληρότητας των υποβληθέντων δικαιολογητικών.

30.3 Εκτός αν καθορίζεται διαφορετικά στους Ειδικούς Όρους Σύμβασης, όλες οι πληρωμές, οι σχετικές με το Έργο, θα γίνονται από την Επιχείρηση προς τον Ανάδοχο και ο Ανάδοχος θα είναι αποκλειστικά υπεύθυνος έναντι οποιωνδήποτε τρίτων για τις πληρωμές προς αυτούς.

- 30.4 Ο Ανάδοχος είναι υποχρεωμένος να συνεχίσει χωρίς διακοπή την εκτέλεση του Έργου, ανεξάρτητα από οποιοδήποτε διακανονισμό ή/και καθυστέρηση πληρωμής συμβατικών ποσών από υπαιτιότητα της Επιχείρησης, μετά τα χρονικά όρια που καθορίζονται στην παραπάνω παράγραφο 30.1.
Σε περίπτωση καθυστέρησης, χωρίς υπαιτιότητα του Αναδόχου, πληρωμών ποσών που υπερβαίνουν ποσοστό δέκα επί τοις εκατό (10%) του συνολικού συμβατικού τιμήματος, για χρονικό διάστημα πέραν του διπλάσιου της προθεσμίας που προβλέπεται από την παραπάνω παράγραφο 30.1, ο Ανάδοχος δικαιούται να διακόπτει την εκτέλεση των εργασιών κατόπιν υποβολής προς τη ΔΕΗ Ειδικής Εγγράφου Δήλωσης και μέχρι την καταβολή προς αυτόν των ληξιπρόθεσμων οφειλομένων ποσών. Στο πιο πάνω συνολικό συμβατικό τίμημα συνυπολογίζονται τα ποσά των Συμπληρωμάτων της Σύμβασης, των αναθεωρήσεων και των τυχόν πρόσθετων εργασιών που έχουν εγκριθεί από την Επιχείρηση, για τις οποίες δεν έχουν υπογραφεί σχετικά συμπληρώματα.
- 30.5 Οι πληρωμές προς τον Ανάδοχο θα γίνονται μέσω λογαριασμού μιας οποιασδήποτε Τράπεζας που θα προσδιοριστεί από τον Ανάδοχο έγκαιρα, στο νόμισμα που προβλέπεται στο Συμφωνητικό της Σύμβασης.
- 30.6 Καμιά πληρωμή δεν θα γίνεται στον Ανάδοχο χωρίς συμμόρφωσή του προς τους κανονισμούς των Ελληνικών Φορολογικών Αρχών, οι οποίοι ισχύουν κατά το χρόνο της πληρωμής.
Πληρωμές σε μετρητά θα γίνονται μέχρι του ανωτάτου ορίου που καθορίζεται κάθε φορά από την Ελληνική Νομοθεσία.
- 30.7 Καμιά πληρωμή δεν θα γίνεται στον Ανάδοχο χωρίς να αποδεικνύεται με αντίστοιχα πιστοποιητικά ότι έχουν πλήρως εκπληρωθεί όλες οι υποχρεώσεις του σύμφωνα με την κείμενη νομοθεσία, προς τον ΕΦΚΑ ή και σε άλλους Ασφαλιστικούς Οργανισμούς, σε σχέση με το προσωπικό του [Αναλυτικές Περιοδικές Δηλώσεις (ΑΠΔ) κ.λπ.].
- 30.8 Ο Ανάδοχος θα εκπληρώνει όλες τις υποχρεώσεις του, που απορρέουν από τη Σύμβαση, σε σχέση με πληρωμές κάθε φόρου, δασμού, κρατήσεων και λοιπών τελών που τυχόν οφείλει να καταβάλει με βάση την ισχύουσα Νομοθεσία, όπως επίσης θα είναι πλήρως υπεύθυνος να αποκαθιστά κάθε ζημιά που θα υποστεί η Επιχείρηση, εξαιτίας της μη εκπλήρωσης από αυτόν των παραπάνω υποχρεώσεων του.
- 30.9 Ο Ανάδοχος αποδέχεται ρητά ότι η Επιχείρηση δύναται να παρακρατεί και να αποδίδει σύμφωνα με την κείμενη νομοθεσία, από τα προσκομιζόμενα προς πληρωμή τιμολόγια του Αναδόχου, οποιαδήποτε ποσά οφείλει να πληρώσει ο Ανάδοχος έναντι φόρου εισοδήματος ή οποιωνδήποτε άλλων επιβαρύνσεων υπέρ της Πολιτείας ή των Ασφαλιστικών Ιδρυμάτων ή υπέρ οποιουδήποτε τρίτου.
Επίσης, ο Ανάδοχος εκχωρεί το δικαίωμα στη ΔΕΗ όπως, σε περίπτωση που αυτός καθυστερεί αδικαιολόγητα την καταβολή δεδουλευμένων αποδοχών στο προσωπικό που απασχολείται στο πλαίσιο της υπόψη Σύμβασης, με αποτέλεσμα να προβάλλονται τεκμηριωμένα διεκδικήσεις των υπόψη εργαζομένων από τη ΔΕΗ και δεδομένων των επιπτώσεων που έχει σε αυτή η

εκκρεμότητα, να δεσμεύσει αντίστοιχο ποσό και κατά ανώτατο μέχρι του ποσού που οφείλει η ΔΕΗ στον Ανάδοχο από μεταξύ τους συμβάσεις, ώστε να καλύψει τις υπόψη απαιτήσεις.

30.10 Η Επιχείρηση διατηρεί το δικαίωμα παρακράτησης των τυχόν απαιτήσεών της, που απορρέουν από τη Σύμβαση, από οποιαδήποτε πληρωμή προς τον Ανάδοχο. Το δικαίωμα αυτό μπορεί να ασκηθεί ακόμη και αν το ποσό της απαίτησης δεν έχει επιδικασθεί ή ο Ανάδοχος έχει αντιρρήσεις αναφορικά προς την απαίτηση αυτή.

Η παρακράτηση αυτή θα πραγματοποιηθεί μόνο εάν ο Ανάδοχος δεν προβεί σε τακτοποίηση της απαίτησης κατά τρόπο που να ικανοποιεί την Επιχείρηση. Για το σκοπό αυτό η Επιχείρηση πρέπει να στέλνει έγγραφη ειδοποίηση στον Ανάδοχο ορίζοντας ένα εύλογο χρονικό διάστημα για την ικανοποίηση της απαίτησης και μέχρι να ικανοποιηθεί η απαίτηση, η Επιχείρηση δύναται να αναστείλει ισόποσες πληρωμές προς τον Ανάδοχο.

Άρθρο 31 **Επιμέρους αναλυτικοί λογαριασμοί**

31.1 Κατά τη διάρκεια της κατασκευής του Έργου θα καταγράφονται όλα τα αναγκαία στοιχεία για την επιμέτρηση των ποσοτήτων των εκτελούμενων εργασιών.

31.2 Τα επιμετρητικά στοιχεία λαμβάνονται από κοινού από εξουσιοδοτημένους εκπροσώπους της Επιβλέπουσας Υπηρεσίας της Επιχείρησης και του Αναδόχου και καταχωρούνται σε επιμετρητικά φύλλα, σε δύο (2) τουλάχιστον αντίγραφα, που υπογράφονται από τα δύο μέρη και που καθένα τους παίρνει από ένα (1) αντίγραφο.

Οι καταχωρήσεις στα επιμετρητικά φύλλα πρέπει να γίνονται με κάθε δυνατή ακρίβεια και, εφόσον απαιτείται, να συμπληρώνονται με σκαριφήματα ή σχέδια ή οποιαδήποτε άλλα στοιχεία.

31.3 Η Επιβλέπουσα Υπηρεσία έχει το δικαίωμα να αρνείται την καταχώριση στα επιμετρητικά φύλλα ελαττωματικών εργασιών ή ακατάλληλων υλικών.

Σε καμία περίπτωση η καταχώριση στα επιμετρητικά φύλλα δεν αποτελεί απόδειξη ότι η εργασία είναι ικανοποιητική ή τα υλικά κατάλληλα. Τα οποιαδήποτε ελαττώματα, σφάλματα, παραλείψεις ή ατέλειες διέπονται από τις διατάξεις του άρθρου 27 του παρόντος τεύχους.

31.4 Με βάση τις καταχωρίσεις στα επιμετρητικά φύλλα ο Ανάδοχος συντάσσει σε ψηφιακή μορφή που θα συμφωνείται μεταξύ των αντισυμβαλλομένων και σε ένα έγγραφο αντίτυπο επιμετρήσεις που θα καλύπτουν διαχωρίσιμα και αυτοτελώς επιμετρήσιμα, κατά την άποψη της Επιχείρησης, μέρη του Έργου. Η επιμέτρηση περιλαμβάνει συνοπτική περιγραφή της κάθε εργασίας, με ένδειξη του αντίστοιχου άρθρου του τιμολογίου ή των «τιμών μονάδας νέων εργασιών», τους αναλυτικούς υπολογισμούς για τον προσδιορισμό της ποσότητας των εργασιών που εκτελέστηκαν και τα αναγκαία επιμετρητικά σχέδια και διαγράμματα που συντάχθηκαν με βάση τα εγκεκριμένα σχέδια του άρθρου 3 του παρόντος τεύχους.

31.5 Στην περίπτωση που κατά τη λήψη των επιμετρητικών στοιχείων οι πραγματικές διαστάσεις ή/και ποσότητες είναι μεγαλύτερες από τις αντίστοιχες των εγκεκριμένων σχεδίων, οι επιμετρήσεις συντάσσονται πάντοτε με βάση τις διαστάσεις ή/και ποσότητες που φαίνονται στα εγκεκριμένα σχέδια, εκτός εάν οι μεγαλύτερες διαστάσεις ή/και ποσότητες προέκυψαν από γραπτή εντολή της Επιχείρησης.

Εάν οι πραγματικές διαστάσεις ή/και ποσότητες είναι μικρότερες από τις αντίστοιχες των εγκεκριμένων σχεδίων, οι επιμετρήσεις θα συντάσσονται με βάση τις πραγματικές διαστάσεις ή/και ποσότητες, εφόσον η Επιχείρηση κάνει δεκτό ότι οι μικρότερες διαστάσεις ή/και ποσότητες δεν θέτουν σε κίνδυνο την ασφάλεια του Έργου και δεν δημιουργούν κακοτεχνία, για την οποία ισχύουν οι διατάξεις του άρθρου 27 του παρόντος τεύχους.

31.6 Οι επιμετρήσεις, συνοδευόμενες από τα επιμετρητικά φύλλα και τα αναγκαία επιμετρητικά σχέδια, υποβάλλονται από τον Ανάδοχο στην Επιβλέπουσα Υπηρεσία για έλεγχο, αφού υπογραφούν απ' αυτόν με την ένδειξη «όπως συντάχθηκε από τον Ανάδοχο». Η Επιβλέπουσα Υπηρεσία μετά από τον σχετικό έλεγχο και την τυχόν διόρθωση των υπολογισμών τις κοινοποιεί στον Ανάδοχο, ο οποίος αν δεν τις αποδέχεται μπορεί να ακολουθήσει τη διαδικασία του άρθρου 38 του παρόντος τεύχους περί διαφωνιών.

31.7 Όταν πρόκειται για εργασίες που η ποσοτική τους επαλήθευση δε θα είναι δυνατή, όπως είναι εργασίες που πρόκειται να επικαλυφθούν από άλλες και να μην είναι τελικά εμφανείς ή όταν πρόκειται για χαρακτηρισμό της σκληρότητας των εδαφών ή όταν οι ποσότητες που παραλαμβάνονται επιβάλλεται να ζυγιστούν, ο Ανάδοχος υποχρεούται να καλέσει της Επιβλέπουσα Υπηρεσία και από κοινού να προβούν στην καταμέτρηση, χαρακτηρισμό ή ζύγιση και να συντάξουν πρωτόκολλο παραλαβής αφανών εργασιών, πρωτόκολλο χαρακτηρισμού εκσκαφών ή πρωτόκολλο ζύγισης αντίστοιχα.

Όλα τα παραπάνω πρωτόκολλα θα ληφθούν υπόψη για τη σύνταξη των σχετικών επιμετρήσεων, για τις οποίες ισχύουν οι όροι των προηγούμενων παραγράφων.

31.8 Ο Ανάδοχος δεν έχει το δικαίωμα να καλύψει τα αφανή τμήματα του Έργου προτού να ληφθούν τα στοιχεία για τη σύνταξη των σχετικών πρωτοκόλλων.

Ο Ανάδοχος είναι υποχρεωμένος, μέχρι και την Οριστική Παραλαβή, εφόσον το ζητήσει η Επιχείρηση, να αποκαλύπτει οποιοδήποτε τμήμα αφανούς εργασίας για έλεγχο τυχόν ελαττωμάτων, ελλείψεων, βλαβών ή ατελειών. Σε περίπτωση διαπίστωσης τέτοιων ελαττωμάτων κ.λπ. οι δαπάνες για την αποκάλυψη, τις επισκευές και την αποκατάσταση στην αρχική τους κατάσταση βαρύνουν τον Ανάδοχο, ενώ στην αντίθετη περίπτωση όλες οι σχετικές δαπάνες βαρύνουν την Επιχείρηση.

31.9 Ο Ανάδοχος είναι υποχρεωμένος να υποβάλλει στην Επιβλέπουσα Υπηρεσία το αργότερο μέσα σε δύο (2) μήνες από την περάτωση του Έργου ή όπως

άλλως ορίζεται στους Ειδικούς Όρους Σύμβασης, τις τυχόν επιμετρήσεις που δεν έχουν ακόμα υποβληθεί.

Σε περίπτωση που δεν υποβληθούν εμπρόθεσμα από τον Ανάδοχο όλες οι επιμετρήσεις, επιβάλλεται σε βάρος του, για κάθε συμπληρωμένο μήνα καθυστέρησης, ειδική Ποινική Ρήτρα που ανέρχεται σε ποσοστό δύο χιλιοστών (2‰) επί του συνολικού ποσού που έχει καταβληθεί μέχρι τότε στον Ανάδοχο.

Ανεξάρτητα από την επιβολή της Ποινικής Ρήτρας, οι επιμετρήσεις είναι δυνατό να συντάσσονται από την Επιχείρηση, που μπορεί να χρησιμοποιήσει γι' αυτό ιδιώτες τεχνικούς και συνεργεία, καταλογίζοντας τη σχετική δαπάνη σε βάρος του Αναδόχου. Οι επιμετρήσεις που συντάσσονται μ' αυτόν τον τρόπο κοινοποιούνται στον Ανάδοχο.

- 31.10 Μέσα σε προθεσμία δεκαπέντε (15) ημερών από την επιστροφή προς τον Ανάδοχο της τελευταίας επιμέτρησης, ο Ανάδοχος υποχρεούται να συντάξει και υποβάλλει στην Επιβλέπουσα Υπηρεσία την Τελική Επιμέτρηση, δηλαδή τελικό συνοπτικό πίνακα που ανακεφαλαιώνει τις ποσότητες όλων των επιμέρους επιμετρήσεων και των πρωτοκόλλων αφανών εργασιών. Οι ποσότητες που εμφανίζονται στον εν λόγω πίνακα τίθενται όπως ελέγχθηκαν από την Επιβλέπουσα Υπηρεσία ή όπως διορθώθηκαν κατά τη διαδικασία περί επιλύσεως διαφωνιών του άρθρου 38 του παρόντος τεύχους. Η καταχώριση αυτή στην Τελική Επιμέτρηση δεν θα ερμηνεύεται ως παραίτηση του Αναδόχου από διαφωνίες που έχουν ασκηθεί εμπρόθεσμα και εκκρεμούν, ούτε παρέχει το δικαίωμα σ' αυτόν να υποβάλλει νέες. Η εν λόγω Τελική Επιμέτρηση τελεί υπό την έγκριση της Προϊσταμένης Υπηρεσίας.

Άρθρο 32 **Αυξομειώσεις Συμβατικού Τιμήματος**

- 32.1 Στην περίπτωση που η Επιχείρηση ασκήσει εμπροθέσμως τα αναφερόμενα στην παράγραφο 24.1.1 δικαιώματα προαίρεσης, ο Ανάδοχος είναι υποχρεωμένος να αναλάβει την υλοποίηση του επιπλέον συμβατικού αντικειμένου χωρίς να δικαιούται να προβάλει οποιαδήποτε απαίτηση που να προέρχεται ή να απορρέει εκ της ασκήσεως των υπόψη δικαιωμάτων.
- 32.2 Στην περίπτωση που η Επιχείρηση ζητήσει να επιφέρει οποιοσδήποτε μεταβολές στη μορφή, στην ποιότητα, στο είδος και στην ποσότητα οποιουδήποτε τμήματος του Έργου, σύμφωνα με τα προβλεπόμενα στις παραγράφους 24.1.2 και 24.1.3 του παρόντος τεύχους, ο Ανάδοχος είναι υποχρεωμένος να εκτελέσει τις πρόσθετες αυτές εργασίες με τις συμβατικές τιμές μέχρι του ορίου που καθορίζεται στους Ειδικούς Όρους της Σύμβασης.
- 32.3 Αν η αύξηση των ποσοτήτων των εργασιών, συνεπάγεται αύξηση μεγαλύτερη του εκατό τοις εκατό (100%) της συμβατικής δαπάνης κάθε είδους ή ομάδας ομοειδών εργασιών, όπως τα είδη ή οι ομάδες αυτές προσδιορίζονται με τη Σύμβαση και με την προϋπόθεση ότι η αύξηση στο

συνολικό Συμβατικό Τίμημα δεν θα υπερβαίνει τα όρια που καθορίζονται στην προηγούμενη παράγραφο, ο Ανάδοχος υποχρεούται να εκτελέσει τις επιπλέον ποσότητες, μπορεί όμως να ζητήσει νέες τιμές μόνο γι' αυτές που οδηγούν σε υπέρβαση του εκατό τοις εκατό (100%) της αντίστοιχης συμβατικής δαπάνης, σύμφωνα με τα οριζόμενα στο άρθρο 24 του παρόντος τεύχους.

Στην περίπτωση αυτή γίνεται ιδιαίτερη συμφωνία για τις τιμές και σε περίπτωση διαφωνίας εφαρμόζεται η διαδικασία του άρθρου 38 του παρόντος τεύχους.

Η υποβολή τυχόν αντιρρήσεων του Αναδόχου ή η εκκρεμότητα των διαφορών που έχουν ανακύψει δεν δίνει το δικαίωμα στον Ανάδοχο να αρνηθεί ή να καθυστερήσει την εκτέλεση των εν λόγω εργασιών.

32.4 Η Επιχείρηση, στο πλαίσιο των προβλεπομένων στις παραγράφους 24.1.2 και 24.1.3 του παρόντος τεύχους, δικαιούται να μειώσει το αντικείμενο της Σύμβασης μέχρι του ορίου που καθορίζεται στους Ειδικούς Όρους της Σύμβασης, χωρίς ο Ανάδοχος να δικαιούται οποιαδήποτε αποζημίωση.

32.5 Όλα τα όρια ή ποσοστά του παρόντος άρθρου αναφέρονται στις αρχικές ποσότητες και τιμές μονάδας της Σύμβασης μαζί με τα συμβολαιοποιημένα απρόβλεπτα και δεν περιλαμβάνεται σε αυτά αναθεώρηση τιμών, μεταγενέστερη τροποποίησή τους, ή οποιαδήποτε αποζημίωση.

Άρθρο 33 **Φόροι, δασμοί και λοιπές επιβαρύνσεις του Αναδόχου**

33.1 Τον Ανάδοχο βαρύνουν όλες οι δαπάνες για εκτελωνισμούς, φόρους, τέλη, δασμούς, κρατήσεις και οποιεσδήποτε άλλες νόμιμες επιβαρύνσεις, όπως ισχύουν κατά το χρόνο που δημιουργείται η υποχρέωση καταβολής τους.

33.2 Με βάση την υποχρέωσή του αυτή ο Ανάδοχος πρέπει να τηρεί όλες τις νόμιμες διατυπώσεις και τα φορολογικά και λοιπά στοιχεία, που απαιτούνται από την Ελληνική Νομοθεσία και να συμμορφώνεται αυστηρά προς όλες τις διαδικασίες που καθορίζονται από τις ισχύουσες διατάξεις της Ελληνικής Νομοθεσίας.

Τον Ανάδοχο βαρύνουν επίσης πρόσθετοι φόροι, δασμοί ή/και πρόστιμα για τη μη πιστή τήρηση των παραπάνω υποχρεώσεών του και σε περίπτωση που από τις αρμόδιες Αρχές οι επιβαρύνσεις αυτές, εκ λάθους ή παραδρομής, χρεωθούν στην Επιχείρηση, θα καταβληθούν από αυτήν αλλά θα παρακρατηθούν από την πρώτη πληρωμή του Αναδόχου.

33.3 Την Επιχείρηση βαρύνει και δεν περιλαμβάνεται στο Συμβατικό Τίμημα, ο Φόρος Προστιθέμενης Αξίας (ΦΠΑ) ή ισοδύναμος φόρος που επιβάλλεται ή θα επιβληθεί στην Ελλάδα επί των τιμολογίων του Εξοπλισμού και των άλλων τιμολογίων υπηρεσιών, που θα εκδώσει ο Ανάδοχος προς την Επιχείρηση, στο πλαίσιο της παρούσας Σύμβασης.

Άρθρο 34 Ασφαλίσεις

34.1 Ο Ανάδοχος πέραν από τις λοιπές υποχρεώσεις και ευθύνες του που απορρέουν από τη Σύμβαση, είναι υποχρεωμένος, εκτός εάν προβλέπεται διαφορετικά στους Ειδικούς Όρους της Σύμβασης και σύμφωνα με τα οριζόμενα σε αυτούς, να συνομολογήσει με ασφαλιστικές εταιρείες της αποδοχής της ΔΕΗ, την οποία η Επιχείρηση δεν μπορεί να αρνηθεί αδικαιολόγητα, να διατηρεί και να παρακολουθεί με δικές του δαπάνες, τις παρακάτω ασφαλίσεις:

- α. Ασφάλιση κατά παντός κινδύνου
- β. Ασφάλιση έναντι κινδύνων από τυχαία περιστατικά και ανωτέρα βία (πυρκαγιά, σεισμός κ.λπ.)
- γ. Ασφάλιση Γενικής Αστικής Ευθύνης του Αναδόχου Έναντι Τρίτων και Εργοδοτικής Ευθύνης του Αναδόχου
- δ. Ασφάλιση μεταφοράς
- ε. Ασφάλιση των οχημάτων, μηχανημάτων έργου κ.λπ. του Αναδόχου
- στ. Ασφάλιση του προσωπικού του Αναδόχου
- ζ. Ασφάλιση υλικών χορηγουμένων από τη ΔΕΗ στον Ανάδοχο

ΕΝΟΤΗΤΑ 11: ΑΝΑΣΤΟΛΗ ΕΡΓΑΣΙΩΝ - ΠΟΙΝΙΚΕΣ ΡΗΤΡΕΣ – ΔΙΑΦΩΝΙΕΣ

Άρθρο 35 Αναστολή Εργασιών στο Εργοτάξιο

35.1 Ο Ανάδοχος υποχρεούται, ύστερα από γραπτή εντολή της Επιχείρησης, να αναστέλλει την εκτέλεση των εργασιών στο Εργοτάξιο σε οποιοδήποτε τμήμα του Έργου ή στο σύνολό του, για όσο χρονικό διάστημα και με όποιο τρόπο η Επιχείρηση κρίνει αναγκαίο.

35.2 Για να θεωρηθεί μια διακοπή εργασιών ότι συνιστά αναστολή εκτέλεσης των εργασιών, κατά τις διατάξεις του παρόντος άρθρου, θα πρέπει να έχει γίνει μετά από έγγραφη εντολή της Επιβλέπουσας Υπηρεσίας.

Σε περίπτωση τέτοιας έγγραφης εντολής διακοπής, ο Ανάδοχος θα δικαιούται να ζητήσει και η Επιχείρηση υποχρεούται να καθορίσει, την απαιτούμενη παράταση προθεσμίας εκτέλεσης του Έργου και τα πλήρως δικαιολογημένα και αποδεδειγμένα έξοδα του Αναδόχου που πραγματοποίησε, εξαιτίας της διακοπής αυτής, μέσα στο Εργοτάξιο ή για την κινητοποίηση του προσωπικού του και του εξοπλισμού για το Εργοτάξιο ή που συνδέονται άμεσα και αιτιωδώς με τις εργοταξιακές εργασίες, εκτός των περιπτώσεων κατά τις οποίες η εν λόγω διακοπή:

- α. προκύπτει από εφαρμογή άλλων διατάξεων της Σύμβασης, ή
- β. προέρχεται από λόγους για τους οποίους ευθύνεται ο Ανάδοχος ή
- γ. οφείλεται σε λόγους ασφαλείας του Έργου ή οποιουδήποτε τμήματος του.

Άρθρο 36 **Ανωτέρα Βία**

- 36.1 Όλα τα περιστατικά τα οποία επηρεάζουν την εκτέλεση της Σύμβασης και εκφεύγουν, κατά εύλογη κρίση, από τον έλεγχο των αντισυμβαλλομένων, και τα οποία δεν είναι δυνατόν να προβλεφθούν ή αποφευχθούν, με μέτρα επιμέλειας ενός συνετού αντισυμβαλλομένου, θεωρούνται ως περιστατικά Ανωτέρας Βίας.
Ενδεικτικά αναφέρεται ότι οι απεργίες από αναγνωρισμένες ενώσεις εργαζομένων, ανταπεργίες (lockouts) ή μέτρα και απαγορεύσεις από μέρους των Αρχών, κωλυσιπλοΐα, επιβολή στρατιωτικού νόμου και παρόμοια φύσης περιστατικά, θεωρούνται περιστατικά Ανωτέρας Βίας.
- 36.2 Εφόσον δεν ορίζεται διαφορετικά στο Συμφωνητικό ή/και στους Ειδικούς Όρους της Σύμβασης, ως περιστατικά Ανωτέρας Βίας για τον Ανάδοχο θεωρούνται και αυτά που τυχόν θα συμβούν σε υπεργολάβους, υποπρομηθευτές ή κατασκευαστές του προς προμήθεια βασικού εξοπλισμού που ορίζονται στη Σύμβαση.
- 36.3 Η μη εκπλήρωση ή η καθυστέρηση για εκπλήρωση από κάποιον Υπεργολάβο ή Υποπρομηθευτή των υποχρεώσεων του προς τον Ανάδοχο, καθώς επίσης και η τυχόν αποτυχία στην κατασκευή οποιωνδήποτε τμημάτων του Έργου ή πρώτης ύλης, όπως αποτυχία κατά τη χύτευση κ.λπ., δεν θα θεωρείται ως περιστατικό Ανωτέρας Βίας.
- 36.4 Τα περιστατικά Ανωτέρας Βίας, που επηρεάζουν τη Σύμβαση, είναι αποδεκτά μόνο ως λόγος καθυστέρησης και όχι ως λόγος αποζημίωσης των αντισυμβαλλομένων.
Οι αντισυμβαλλόμενοι δεν ευθύνονται για μη εκπλήρωση των συμβατικών τους υποχρεώσεων, εφόσον συντρέχουν λόγοι Ανωτέρας Βίας και δεν δικαιούνται να εγείρουν απαιτήσεις που αφορούν οποιεσδήποτε τυχόν δαπάνες ή και οικονομική επιβάρυνσή τους, ως συνέπεια περιστατικού Ανωτέρας Βίας.
Εάν τμήμα μόνο των υποχρεώσεων επηρεάζεται από τους λόγους Ανωτέρας Βίας, ο αντισυμβαλλόμενος που τους επικαλείται παραμένει υπόχρεος για το τμήμα των υποχρεώσεων του, που δεν θίγεται από αυτούς.
Εάν λόγοι παρατεταμένης Ανωτέρας Βίας εμποδίζουν προδήλως την έγκαιρη εκτέλεση της Σύμβασης ο επικαλούμενος αυτούς αντισυμβαλλόμενος δύναται να αιτηθεί τη λύση της Σύμβασης σύμφωνα με την παράγραφο 40.3 του παρόντος τεύχους.
- 36.5 Σε περίπτωση που ένας εκ των αντισυμβαλλομένων θεωρήσει ότι συνέβη περιστατικό Ανωτέρας Βίας, λόγω του οποίου δεν μπόρεσε να εκπληρώσει, ολικά ή μερικά, τις υποχρεώσεις του που απορρέουν από τη Σύμβαση, θα

πρέπει να γνωστοποιήσει το γεγονός αυτό εγγράφως στον έτερο αντισυμβαλλόμενο, παρέχοντας όσο το δυνατόν περισσότερες πληροφορίες. Η εν λόγω γνωστοποίηση πρέπει να γίνει το αργότερο μέσα σε ανατρεπτική προθεσμία δεκαπέντε (15) ημερών από την επέλευση του περιστατικού αυτού, εκτός από την περίπτωση κατά την οποία απαιτείται, λόγω της φύσης του περιστατικού, να ειδοποιηθεί αμέσως ο αντισυμβαλλόμενος.

- 36.6 Για να θεωρηθεί και αναγνωρισθεί ένα γεγονός Ανωτέρας Βίας, ο επικαλούμενος αυτό θα πρέπει να αποδείξει, υποβάλλοντας όλα τα απαιτούμενα έγγραφα και λοιπά αποδεικτικά στοιχεία, το περιστατικό καθώς επίσης ότι το γεγονός έχει κατευθείαν σχέση με την καθυστέρηση στην εκτέλεση της Σύμβασης και ότι η καθυστέρηση στην επίτευξη των καθοριζόμενων από τη Σύμβαση προθεσμιών οφείλεται αποκλειστικά στο γεγονός αυτό.
- 36.7 Οι συνέπειες που είχε το γεγονός γνωστοποιούνται από τον επικαλούμενο αυτό με την υποβολή στον έτερο αντισυμβαλλόμενο όλων των σχετικών στοιχείων και πληροφοριών εντός τριάντα (30) ημερών από το πέρας του περιστατικού αυτού.
Κάθε αντισυμβαλλόμενος υποχρεούται να γνωστοποιήσει στον έτερο, εάν αποδέχεται ότι το επικαλούμενο από αυτόν περιστατικό εμπίπτει στις διατάξεις του παρόντος άρθρου, μέσα σε τριάντα (30) ημέρες από την υποβολή των σχετικών στοιχείων.
- 36.8 Η μη συμμόρφωση κάθε αντισυμβαλλόμενου, για οποιονδήποτε λόγο ή αιτία, προς τον προαναφερθέντα όρο περί γνωστοποίησης και υποβολής στοιχείων κ.λπ., εντός των πιο πάνω καθοριζόμενων ανατρεπτικών προθεσμιών, καθιστά अपараδєκτη οποιαδήποτε αίτησή του για παράταση προθεσμίας.
- 36.9 Ο χρόνος κατά τον οποίο μπορούν να παραταθούν οι συμβατικές προθεσμίες θα καθορισθεί, με βάση τον πραγματικά απολεσθέντα χρόνο.
- 36.10 Για όσο χρόνο συνεχίζεται το περιστατικό Ανωτέρας Βίας, ο επικαλούμενος αυτό αντισυμβαλλόμενος υποχρεούται να λάβει κάθε ενδεδειγμένο μέτρο προς περιορισμό των εκ του περιστατικού αυτού απορρεουσών ζημιών. Επίσης πρέπει να καταβάλει αποδεδειγμένα κάθε δυνατή προσπάθεια για εξουδετέρωση, χωρίς χρονοτριβή, των συνεπειών οποιουδήποτε γεγονότος Ανωτέρας Βίας, (π.χ. ζημιές στον Εξοπλισμό, τυχόν καθυστερήσεις κ.λπ.).
- 36.11 Σε περίπτωση ολικής ή σημαντικής καταστροφής του Έργου, λόγω περιστατικού Ανωτέρας Βίας το οποίο καλύπτεται από τα ασφαλιστήρια έναντι παντός κινδύνου, πριν από την Προσωρινή Παραλαβή, η Επιχείρηση δύναται εντός έξι (6) μηνών από της ημερομηνίας κατά την οποία έλαβε χώρα το εν λόγω περιστατικό να ζητήσει από τον Ανάδοχο να προβεί στην εκ νέου κατασκευή του Έργου και ο Ανάδοχος υποχρεούται να αποδεχθεί αυτό με τους ίδιους όρους και προϋποθέσεις όπως αυτοί αναφέρονται στη Σύμβαση, με εξαίρεση τις προθεσμίες παραδόσεων, το συνολικό Συμβατικό Τίμημα και τους όρους πληρωμής, για τα οποία τα συμβαλλόμενα μέρη θα προβούν σε νέα συμφωνία.

Είναι ευνόητο ότι όλα ανεξαιρέτως τα καταβληθέντα από την Επιχείρηση ποσά έναντι του Συμβατικού Τιμήματος, θα συμψηφισθούν έναντι του νέου αυτού τιμήματος.

Σε περίπτωση κατά την οποία η χρονική περίοδος των έξι (6) μηνών περάσει άπρακτη, η Σύμβαση λύεται αυτομάτως χωρίς συνέπειες για τα συμβαλλόμενα μέρη, εκτός του ότι η Επιχείρηση δικαιούται επιστροφής από τον Ανάδοχο όλων των ποσών που του έχει καταβάλει, δεν υποχρεούται δε να καταβάλει στον Ανάδοχο τυχόν ληξιπρόθεσμες οφειλές της.

- 36.12 Σε περίπτωση ολικής ή σημαντικής καταστροφής του Έργου, η οποία προήλθε λόγω περιστατικού Ανωτέρας Βίας, που σύμφωνα με τα καθοριζόμενα στο τεύχος των Ειδικών Όρων ανήκει στην κατηγορία κινδύνων που εξαιρούνται από τα συνήθη Ασφαλιστήρια κατά παντός κινδύνου, και το οποίο συνέβη πριν από την Προσωρινή Παραλαβή, η Επιχείρηση δύναται εντός έξι (6) μηνών από της ημερομηνίας κατά την οποία έλαβε χώρα το εν λόγω περιστατικό να ζητήσει από τον Ανάδοχο να συμφωνήσουν για τον εύλογο επιμερισμό των δαπανών που θα απαιτηθούν για την εκ νέου αποπεράτωση από τον ίδιο τον Ανάδοχο του Έργου που επλήγη από το ως άνω γεγονός Ανωτέρας Βίας.
Είναι ευνόητο ότι όλα ανεξαιρέτως τα καταβληθέντα από την Επιχείρηση ποσά έναντι του Συμβατικού Τιμήματος, θα συμψηφιστούν στο πλαίσιο του νέου αυτού διακανονισμού.

Σε περίπτωση κατά την οποία η χρονική περίοδος των έξι (6) μηνών περάσει άπρακτη, χωρίς να ασκήσει η ΔΕΗ το δικαίωμά της, η Σύμβαση λύεται αυτομάτως χωρίς συνέπειες για τα συμβαλλόμενα μέρη.

Σε περίπτωση που λόγω υπαιτιότητας του Αναδόχου, περάσει άπρακτη η πιο πάνω χρονική περίοδος από την ημερομηνία της έγγραφης γνωστοποίησης της άσκησης του δικαιώματος από τη ΔΕΗ, η Επιχείρηση δικαιούται να ζητήσει από τον Ανάδοχο την επιστροφή του ποσού που αναλογεί σε αυτόν, μετά από τον εύλογο επιμερισμό των δαπανών που θα απαιτηθούν για την εις το μέλλον αποπεράτωση του Έργου από την Επιχείρηση, και δεν υποχρεούται να καταβάλει στον Ανάδοχο τυχόν ληξιπρόθεσμες οφειλές της.

Άρθρο 37 Ποινικές Ρήτρες

- 37.1 Ανεξάρτητα και πέρα από τα δικαιώματα της Επιχείρησης που προκύπτουν από τα άρθρα 19 και 38 του παρόντος τεύχους, ο Ανάδοχος υποχρεούται, χωρίς αντιρρήσεις, να καταβάλει στην Επιχείρηση Ποινικές Ρήτρες είτε για υπέρβαση συμβατικής προθεσμίας λόγω υπαιτιότητάς του, είτε για άλλους λόγους που τυχόν προβλέπονται στο Συμφωνητικό.
- 37.2 Οι Ποινικές Ρήτρες θα καταβάλλονται, λόγω αθετήσεως ή μη εκπληρώσεως από τον Ανάδοχο των συμβατικών του υποχρεώσεων και ανεξάρτητα αν έχει ή όχι προκληθεί απώλεια ή ζημία (θετική ή αποθετική) στην Επιχείρηση.

- 37.3 Η καταβολή των Ποινικών Ρητρών θα γίνεται από τον Ανάδοχο σωρευτικά και επιπλέον από κάθε αποζημίωση για αποκατάσταση κάθε θετικής ζημίας ή απώλειας που έχει υποστεί η Επιχείρηση ως αποτέλεσμα αντισυμβατικής συμπεριφοράς του Αναδόχου.
- 37.4 Η Επιχείρηση παρακρατεί τα ποσά των Ποινικών Ρητρών είτε από τις Εγγυήσεις Καλής Εκτέλεσης του Έργου είτε από οποιοδήποτε ποσό οφείλεται και πρέπει να καταβληθεί από την Επιχείρηση στον Ανάδοχο για οποιαδήποτε αιτία.
- 37.5 Οι όροι με βάση τους οποίους θα καταβάλλονται Ποινικές Ρήτρες, το ύψος των καταβαλλομένων ποσών, όπως και οποιοδήποτε άλλοι όροι σε σχέση προς αυτές, καθορίζονται στο Συμφωνητικό.

Άρθρο 38 **Απαιτήσεις - Διαφωνίες**

38.1 Απαιτήσεις

38.1.1 Σε κάθε περίπτωση που ο Ανάδοχος θεωρεί ότι δικαιούται να προβάλει απαίτηση σε σχέση με οποιοδήποτε θέμα που αφορά στη Σύμβαση, υποχρεούται να το γνωστοποιεί στην Επιβλέπουσα Υπηρεσία μέσα σε μια ανατρεπτική προθεσμία τριάντα (30) ημερών από την ημερομηνία που εμφανίστηκε το γεγονός για το οποίο προτίθεται να υποβάλει την απαίτηση.

Με την εμφάνιση του γεγονότος, ο Ανάδοχος υποχρεούται να τηρεί όλα τα απαραίτητα στοιχεία κατά τρόπο που κρίνεται αναγκαίος για την υποστήριξη του αιτήματος που προτίθεται να θέσει.

38.1.2 Η Επιβλέπουσα Υπηρεσία, αμέσως με τη λήψη της παραπάνω γνωστοποίησης και χωρίς αυτό να συνεπάγεται οποιαδήποτε παραδοχή της ευθύνης της Επιχείρησης, δικαιούται να επιθεωρεί τα τηρούμενα στοιχεία και να δίδει οδηγίες στον Ανάδοχο να τηρεί και περαιτέρω κατάλληλα στοιχεία που θεωρεί απαραίτητα και ο Ανάδοχος υποχρεούται να τα τηρεί και να παρέχει στην Επιβλέπουσα Υπηρεσία αντίγραφα όλων των στοιχείων, μόλις του ζητηθούν.

38.1.3 Μέσα σε ενενήντα (90) ημέρες από την αποστολή της παραπάνω γνωστοποίησης, ο Ανάδοχος υποχρεούται να παραδίδει στην Επιβλέπουσα Υπηρεσία οικονομική ανάλυση της απαίτησής του, που θα συνοδεύεται με λεπτομερή αιτιολόγησή της.

Στην περίπτωση κατά την οποία το γεγονός για το οποίο έχει τεθεί η απαίτηση συνεχίζεται, η οικονομική ανάλυση θα θεωρείται προσωρινή και ο Ανάδοχος, κατά εύλογα διαστήματα ή όταν το ζητά η Επιβλέπουσα Υπηρεσία, θα δίδει νεώτερα συγκεντρωτικά στοιχεία. Σε τέτοια περίπτωση ο Ανάδοχος υποχρεούται να δώσει την τελική οικονομική ανάλυση μέσα σε προθεσμία τριάντα (30) ημερών από τη λήξη του γεγονότος.

38.1.4 Εάν ο Ανάδοχος δεν συμμορφώνεται με τις διατάξεις του παρόντος άρθρου, το δικαίωμά του για πληρωμή, εφόσον το αίτημά του γίνει δεκτό από την Επιχείρηση, περιορίζεται μέχρι του σημείου που η Επιχείρηση θεωρεί ότι μπορεί να επαληθευτεί από τα τηρηθέντα στοιχεία.

38.2 Διαφωνίες

38.2.1 Κάθε διαφωνία, συμπεριλαμβανομένης και αυτής που σχετίζεται με μη ικανοποιητική για τον Ανάδοχο ρύθμιση απαίτησής του σύμφωνα με τα παραπάνω, ή οποιουδήποτε είδους διένεξη, που αναφύεται οποτεδήποτε κατά τη διάρκεια ισχύος της Σύμβασης, θα γνωστοποιείται γραπτώς στην Προϊσταμένη Υπηρεσία, από τον Ανάδοχο με "Αίτηση Επίλυσης Διαφωνίας" όπου θα υπάρχει ρητή υπενθύμιση ότι η διαφωνία αυτή γίνεται με βάση το παρόν άρθρο.

38.2.2 Στην "Αίτηση Επίλυσης Διαφωνίας", ο Ανάδοχος θα εκθέτει σαφώς το θέμα που αφορά στη διαφωνία. Ειδικότερα στην Αίτηση θα περιλαμβάνονται τα ακόλουθα:

α. σαφής περιγραφή της υπό κρίση διαφωνίας.

β. έκθεση των πραγματικών περιστατικών στα οποία βασίζεται η διαφωνία.

γ. η αιτούμενη αποκατάσταση ή και το τυχόν σε σχέση προς αυτή χρηματικό ποσό.

δ. όλα τα αποδεικτικά στοιχεία που αφορούν στη διαφωνία, όπως επίσης και κάθε στοιχείο που θεωρείται απαραίτητο.

38.2.3 Η Προϊσταμένη Υπηρεσία υποχρεούται, το αργότερο σε ενενήντα (90) ημέρες από την ημέρα κατά την οποία έλαβε την αίτηση αυτή, να γνωστοποιήσει στον Ανάδοχο την απόφαση της Επιχείρησης.

38.2.4 Σε περίπτωση που ο Ανάδοχος δεν ικανοποιείται με την απόφαση αυτή της Επιχείρησης ή στην περίπτωση κατά την οποία δε λάβει απάντηση μέσα στην παραπάνω προθεσμία, μπορεί να προσφύγει στα αναφερόμενα στο άρθρο 42 του παρόντος τεύχους όργανα. Πριν από την άσκηση της πιο πάνω προσφυγής, ο Ανάδοχος μπορεί να ζητήσει την επίλυση της διαφωνίας του με φιλικές διαπραγματεύσεις. Στην περίπτωση αυτή και εφόσον τούτο γίνει αποδεκτό από την Επιχείρηση, συγκροτείται, από το αρμόδιο όργανο της Επιχείρησης, Επιτροπή Φιλικού Διακανονισμού η οποία διαπραγματεύεται με τον Ανάδοχο την επίλυση της διαφωνίας.

38.2.5 Η ύπαρξη διαφωνίας μεταξύ των συμβαλλομένων δεν αναστέλλει την εκτέλεση του Έργου, ούτε αίρει την υποχρέωση του Ανάδοχου να

ακολουθεί τις εντολές της Επιχείρησης σχετικά με την έγκαιρη και την άρτια εκτέλεση των Έργου.

38.2.6 Για κάθε διαφωνία ή οποιουδήποτε είδους διένεξη της Επιχείρησης με τον Ανάδοχο, που αναφύεται οποτεδήποτε κατά τη διάρκεια ισχύος της Σύμβασης και σχετίζεται με μη ικανοποιητική εκτέλεση απαίτησής της από αυτόν, η ΔΕΗ μπορεί, πριν από την άσκηση προσφυγής στα αναφερόμενα στο άρθρο 42 του παρόντος τεύχους όργανα, να ζητήσει την επίλυση της διαφωνίας της με φιλικές διαπραγματεύσεις εφαρμόζοντας αναλογικά τα παραπάνω.

Άρθρο 39 Καταγγελία της Σύμβασης

39.1 Καταγγελία της Σύμβασης με υπαιτιότητα του Αναδόχου

Με την επιφύλαξη όλων των δικαιωμάτων της Επιχείρησης που προκύπτουν από τις υπόλοιπες διατάξεις της Σύμβασης, αν ο Ανάδοχος:

- καθυστερήσει χωρίς εύλογη δικαιολογία την έναρξη των εργασιών ή εάν παρά τις προηγούμενες έγγραφες επισημάνσεις δεν υποβάλει το χρονοδιάγραμμα του Έργου, όπως προβλέπεται στο άρθρο 22 του παρόντος τεύχους, ή εάν δεν συμμορφώνεται προς τις διατάξεις της Σύμβασης και καθυστερεί την πρόοδο των εργασιών, ώστε να είναι προφανώς αδύνατη η εμπρόθεσμη εκτέλεση του Έργου
- εκτελεί κατά σύστημα κακότεχνες εργασίες
- χρησιμοποιεί υλικά που δεν ανταποκρίνονται στις προδιαγραφές
- παραβαίνει ή δεν εφαρμόζει επιμόνως και εξακολουθητικά τα εγκεκριμένα σχέδια και δεν συμμορφώνεται με τις οδηγίες, τις κατευθύνσεις και εντολές της Επιχείρησης
- παραλείπει συστηματικά την τήρηση του περιβαλλοντικού, του κοινωνικού και του εργατικού δικαίου και των κανόνων ασφαλείας των εργαζομένων,

η Επιχείρηση δικαιούται, για οποιαδήποτε από τα παραπάνω, να απευθύνει "Ειδική Πρόσκληση" προς τον Ανάδοχο, μεριμνώντας για την επιβεβαίωση της παραλαβής της, στην οποία απαραίτητα μνημονεύονται οι διατάξεις του παρόντος άρθρου και στην οποία περιλαμβάνεται συγκεκριμένη περιγραφή ενεργειών ή εργασιών που πρέπει να εκτελεστούν από τον Ανάδοχο, μέσα σε προθεσμία που τάσσεται από την "Ειδική Πρόσκληση".

Η προθεσμία στην περίπτωση αυτή καθορίζεται με βάση το συντομότερο δυνατό από τεχνικής απόψεως χρόνο για την εκπλήρωση της αντίστοιχης υποχρέωσης, και σε καμιά περίπτωση δε μπορεί να είναι μικρότερη από δεκαπέντε (15) ημέρες.

Εάν ο Ανάδοχος δεν συμμορφωθεί με την παραπάνω έγγραφη "Ειδική Πρόσκληση" μέσα στην προθεσμία που έχει καθοριστεί, η Επιχείρηση δικαιούται με εξώδικη δήλωση προς τον Ανάδοχο, η οποία κοινοποιείται με Δικαστικό Επιμελητή, να προβεί στην καταγγελία της Σύμβασης μερικά ή ολικά.

39.2 Οριστικοποίηση Καταγγελίας - Έκπτωση Αναδόχου

39.2.1 Η καταγγελία οριστικοποιείται και ο Ανάδοχος εκπίπτει της Σύμβασης (Επικύρωση της Έκπτωσης), αν δεν υποβληθεί μέσα σε προθεσμία δεκαπέντε (15) ημερών ένσταση του Αναδόχου ή αν απορριφθεί η ένσταση. Η ένσταση που ασκείται εμπρόθεσμα αναστέλλει την απόφαση έκπτωσης μέχρι να εκδοθεί η απόφαση επί της ένστασης. Για την ένσταση αποφασίζει η Επιχείρηση μέσα σε ανατρεπτική προθεσμία δύο (2) μηνών από την κατάθεσή της.

39.2.2 Με την οριστικοποίηση της καταγγελίας της Σύμβασης, σύμφωνα με τα παραπάνω, ο Ανάδοχος αποξενούται και αποβάλλεται από το Έργο και γίνεται εκκαθάριση της Σύμβασης το συντομότερο δυνατό.

39.2.3 Η Επιχείρηση δικαιούται είτε να συνεχίσει η ίδια την εκτέλεση του Έργου, είτε να το αναθέσει σε άλλον Ανάδοχο. Εάν υφίστανται απαιτήσεις από τη ΔΕΗ, η Επιχείρηση και ο νέος Ανάδοχος δικαιούνται να χρησιμοποιούν εφόσον το κρίνουν απαραίτητο, τα μηχανήματα, τα εργαλεία, τα υλικά, τα εφόδια, τις εγκαταστάσεις και λοιπά μέσα του έκπτωτου Αναδόχου, τα οποία έχουν προσκομισθεί ή ανεγερθεί από αυτόν στον τόπο του Έργου.

39.2.4 Κατά του οριστικά έκπτωτου Αναδόχου, με την επιφύλαξη όλων των δικαιωμάτων της Επιχείρησης για αποζημίωση, επέρχονται αθροιστικά οι εξής συνέπειες:

α. γίνεται άμεσα απαιτητό το αναπόσβεστο μέρος της προκαταβολής

β. καταπίπτουν υπέρ της Επιχείρησης οι Εγγυήσεις Καλής Εκτέλεσης του Έργου

γ. γίνονται άμεσα απαιτητές οποιεσδήποτε οφειλόμενες Ποινικές Ρήτρες μέχρι την ημερομηνία της καταγγελίας.

39.2.5 Για την εκκαθάριση της Σύμβασης η Επιχείρηση θα διενεργήσει παρουσία του Αναδόχου, το δυνατό συντομότερα, την απογραφή της υπάρχουσας κατάστασης και θα καθορίσει το συνολικό ποσό (εάν υπάρχει) με το οποίο τιμολογούνται οι εργασίες που έχουν εκτελεσθεί σύμφωνα με τη Σύμβαση και θα καθορίσει επίσης και την αξία των τυχόν υπάρχοντων αχρησιμοποίητων ή μερικώς χρησιμοποιημένων υλικών, καθώς και οποιωνδήποτε προσωρινών εργασιών.

Σε περίπτωση που ο έκπτωτος Ανάδοχος, αν και κλήθηκε, δεν παραστάθηκε, η Επιχείρηση μπορεί να προβεί η ίδια στην απογραφή και θα χρεοπιστώσει ανάλογα τον Ανάδοχο.

Σημειώνεται ότι, η μη εκ μέρους του Αναδόχου παράδοση στην Επιχείρηση του συνόλου ή/και μέρους του εξοπλισμού ή/και των υλικών, παρέχει στην Επιχείρηση το δικαίωμα, κατά την ως άνω εκκαθάριση της Σύμβασης, να επιστρέψει στον Ανάδοχο, με έξοδα του τελευταίου, τα μέρη ή το σύνολο του εξοπλισμού ή/και των

υλικών που ήδη παραδόθηκαν στην Επιχείρηση, εφόσον τα εν λόγω μέρη (ή το σύνολο του εξοπλισμού ή/και των υλικών) αυτά καθαυτά είναι ατελή και άχρηστα ή αποδείχτηκε ότι είναι ακατάλληλα για τη χρήση που προορίζονται. Στην περίπτωση αυτή ο Ανάδοχος θα έχει την υποχρέωση να επιστρέψει στην Επιχείρηση το τυχόν τίμημα που η τελευταία κατέβαλε για τα εν λόγω μέρη, καθώς και τυχόν δαπάνες στις οποίες υποβλήθηκε από την παράδοση των εν λόγω τμημάτων.

Άρθρο 40 **Λύση της Σύμβασης**

40.1 Λύση Σύμβασης λόγω πτώχευσης ή αναγκαστικής διαχείρισης ή υποκατάστασης Αναδόχου

40.1.1 Η Σύμβαση λύεται υποχρεωτικώς, κατόπιν μονομερούς δηλώσεως της ΔΕΗ, όταν ο Ανάδοχος πτωχεύσει ή σε περίπτωση σύμπραξης/ένωσης όταν πτωχεύσουν όλα τα συμπράττοντα μέρη.

40.1.2 Η Σύμβαση λύεται, κατά την κρίση της Επιχείρησης, όταν ο Ανάδοχος τεθεί σε αναγκαστική διαχείριση ή σε περίπτωση σύμπραξης/ένωσης όταν τεθούν σε αναγκαστική διαχείριση όλα τα συμπράττοντα μέρη, όπως επίσης στην περίπτωση που κατά παράβαση των διατάξεων του άρθρου 8 του παρόντος τεύχους ο Ανάδοχος υποκατέστησε τον εαυτό του ολικά ή μερικά κατά την εκτέλεση της Σύμβασης με οποιοδήποτε τρίτο.

40.1.3 Σε όλες τις περιπτώσεις λύσης της Σύμβασης των δύο προηγούμενων παραγράφων εφαρμόζονται τα αναφερόμενα στην παράγραφο 39.2 του παρόντος τεύχους.

40.2 Λύση Σύμβασης κατ' επιλογή της Επιχείρησης

40.2.1 Η Επιχείρηση, κατά την κρίση της, δικαιούται σε οποιοδήποτε χρόνο κατά τη διάρκεια ισχύος της Σύμβασης, να αιτηθεί τη λύση αυτής ολικά ή μερικά, με την προϋπόθεση ότι θα ειδοποιήσει τον Ανάδοχο, τουλάχιστον ένα (1) μήνα πριν από την ημερομηνία που καθορίζεται στην ειδοποίηση, ως ημερομηνία λύσης της.

Στην περίπτωση αυτή, η Επιχείρηση θα καταβάλει στον Ανάδοχο:

- τις δαπάνες στις οποίες ο τελευταίος υποβλήθηκε πράγματι κατά τη διάρκεια της εκτέλεσης της Σύμβασης και μέχρι της ημερομηνίας της λύσης, μετά από αφαίρεση του τιμήματος του αντικειμένου της Σύμβασης που ήδη παρέλαβε και πλήρωσε η Επιχείρηση.
- το αναπόσβεστο μέρος των εργοταξιακών εγκαταστάσεών του.

Ειδικά για τον προσδιορισμό των τυχόν πραγματικών δαπανών παραγωγής ή προμήθειας εξοπλισμού ή/και υλικών, ο Ανάδοχος υποχρεούται να προσκομίσει τα απαραίτητα αποδεικτικά στοιχεία που

θα αποδεικνύουν την αναγκαιότητα έναρξης παραγωγής ή ανάθεσης προμήθειας με βάση το Πρόγραμμα Εκτέλεσης Έργου καθώς και παραστατικά που να αιτιολογούν τα σχετικά έξοδα, τα οποία θα συνυπολογιστούν εφόσον αποδειχτεί ότι τα εν λόγω μέρη (ή το σύνολο του εξοπλισμού ή/και των υλικών) αυτά καθαυτά είναι κατάλληλα για τη χρήση που προορίζονται.

40.2.2 Εφόσον η Σύμβαση κατά την ημερομηνία της λύσης έχει υλοποιηθεί σε ποσοστό μικρότερο από το εβδομήντα τοις εκατό (70%) του συμβατικού τιμήματος, η Επιχείρηση, πέραν των προβλεπομένων στην προηγούμενη παράγραφο, καταβάλλει στον Ανάδοχο επιπλέον αποζημίωση για τεκμαιρόμενο όφελος, που δεν μπορεί να είναι μεγαλύτερο του πέντε τοις εκατό (5%) του ποσού που απομένει μέχρι τη συμπλήρωση του εβδομήντα τοις εκατό (70%) των του συμβατικού τιμήματος, μειωμένου κατά το αναπόσβεστο μέρος των εργοταξιακών εγκαταστάσεων. Τα προαναφερόμενα εξαντλούν τις υποχρεώσεις της Επιχείρησης που απορρέουν από τη λύση της Σύμβασης.

Η ΔΕΗ διατηρεί το δικαίωμα να μην καταβάλει στον Ανάδοχο την παραπάνω αποζημίωση σε περίπτωση συνδρομής περιστατικών που, αν και εντάσσονται στο πλαίσιο δραστηριοτήτων της, δεν θα μπορούσαν ευλόγως να είχαν προβλεφθεί από αυτήν.

40.2.3 Στην περίπτωση της λύσης της Σύμβασης κατά τα ως άνω, η Επιχείρηση υποχρεούται να επιστρέψει το εναπομένον υπόλοιπο των Εγγυήσεων Καλής Εκτέλεσης, ο δε Ανάδοχος θα επιστρέψει στην Επιχείρηση την τυχόν προκαταβολή που του δόθηκε, μετά από αφαίρεση του μέρους της που αντιστοιχεί στο συμβατικό τίμημα του αντικειμένου που υλοποιήθηκε πριν από τη λύση της Σύμβασης.

40.3 Λύση κοινή συναινέσει

Η Σύμβαση μπορεί να λυθεί αιτιολογημένα αζημίως και για τα δύο μέρη, κατόπιν έγγραφης συμφωνίας τους. Στην περίπτωση αυτή εφαρμόζονται τα προβλεπόμενα στην πιο πάνω παράγραφο 40.2.1.

Άρθρο 41

Αποκλεισμός Αναδόχου από διαδικασίες επιλογής Οικονομικού Φορέα

41.1 Η ΔΕΗ διατηρεί το δικαίωμα, σύμφωνα με τη σχετική νομοθεσία όπως εκάστοτε ισχύει, να αποκλείει τον Ανάδοχο, με απόφαση των αρμοδίων οργάνων της, προσωρινά ή οριστικά από τις διαδικασίες επιλογής Οικονομικού Φορέα, εφόσον κηρυχθεί έκπτωτος ή περιέλθει σε γνώση της Επιχείρησης ότι έχει καταδικαστεί αμετάκλητα για παραβίαση του περιβαλλοντικού, κοινωνικού ή εργατικού δικαιού ή εφόσον δεν έχει την απαιτούμενη αξιοπιστία ή δεν επιδείξει ενδεδειγμένη συναλλακτική συμπεριφορά έναντι της Επιχείρησης.

41.2 Ο πιο πάνω αποκλεισμός γνωστοποιείται εγγράφως με εξώδικη δήλωση

στον Ανάδοχο από την αρμόδια Υπηρεσία. Ο Ανάδοχος έχει το δικαίωμα να υποβάλει σχετική ένσταση, η εκδίκαση της οποίας γίνεται από αρμόδιο όργανο της Επιχείρησης.

Άρθρο 42 **Δωσιδικία - Δίκαιο της Σύμβασης**

Κάθε διαφορά μεταξύ των συμβαλλομένων μερών, η οποία προκύπτει κατά την υλοποίηση της Σύμβασης και δεν καθίσταται δυνατόν να επιλυθεί με τις προβλεπόμενες σε αυτή διαδικασίες, επιλύεται από τα αρμόδια Ελληνικά Δικαστήρια και σύμφωνα με το Ελληνικό Δίκαιο.

Θερμοηλεκτρική &
Υδροηλεκτρική
Παραγωγή

ΔΕΘΥΠ / ΑΗΣ Κερατέας- Λαυρίου



Αριθμός Διακήρυξης: ΑΗΣ Κ-Λ. 1200078327

Αντικείμενο: Αναβάθμιση – Επέκταση δικτύου οπτικών
ινών στον ΑΗΣ Κερατέας-Λαυρίου

ΑΣΦΑΛΙΣΕΙΣ ΕΡΓΩΝ

ΤΕΥΧΟΣ 7 ΑΠΟ 8

ΑΣΦΑΛΙΣΕΙΣ ΕΡΓΩΝ	2
1. Γενικοί Όροι Ασφάλισης.....	2
2. Γενικοί Όροι Ασφαλιστηρίων Συμβολαίων	3
3. Ειδικότερο Περιεχόμενο Ασφαλιστηρίων Συμβολαίων.....	4
3.1 Ασφάλιση Κατά Παντός Κινδύνου	4
3.1.1 Ειδικοί Όροι.....	4
3.1.2 Αντικείμενα ασφάλισης.....	4
3.1.3 Διάρκεια ασφάλισης	5
3.2 Ασφάλιση έναντι κινδύνων από Τυχαία Περιστατικά και Ανωτέρα Βία	5
3.2.1 Ειδικοί Όροι.....	5
3.2.2 Αντικείμενο ασφάλισης.....	6
3.2.3 Απαλλαγές	6
3.2.4 Διάρκεια ασφάλισης	6
3.3 Ασφάλιση Γενικής Αστικής Ευθύνης του Αναδόχου Έναντι Τρίτων και Εργοδοτικής Ευθύνης του Αναδόχου	6
3.3.1 Ειδικοί Όροι.....	6
3.3.2 Αντικείμενο ασφάλισης.....	7
3.3.3 Όρια αποζημίωσης Γενικής Αστικής Ευθύνης έναντι τρίτων	8
3.3.4 Όριο αποζημίωσης Εργοδοτικής Ευθύνης (Επέκταση της Γενικής Αστικής Ευθύνης ή χωριστό αυτοτελές ασφαλιστήριο).....	8
3.3.5 Ανώτατο όριο κάλυψης– Απαλλαγές.....	8
3.3.6 Απαλλαγές	9
3.3.7 Διάρκεια ασφάλισης	9
3.4 Ασφάλιση Μεταφοράς	9
3.4.1 Ειδικοί Όροι.....	9
3.4.2 Αντικείμενο ασφάλισης.....	9
3.4.3 Διάρκεια ασφάλισης	9
3.5 Ασφάλιση οχημάτων, Μηχανημάτων Έργου κ.λπ.	10
3.5.1 Ασφάλιση των Οχημάτων, Μηχανημάτων Έργου κ.λπ. από τη χρήση τους σαν αυτοκινούμενα οχήματα (ν. 489/76)	10
3.5.2 Ασφάλιση των Οχημάτων, Μηχανημάτων Έργου κ.λπ. από τη χρήση τους σαν Εργαλεία.....	10
3.6 Ασφάλιση Προσωπικού	11
3.6.1 Ασφάλιση Προσωπικού του Αναδόχου	11
3.6.2 Ασφάλιση συμβούλων ή συνεργατών του Αναδόχου.....	11
3.7 Ασφάλιση Κατά Παντός Κινδύνου Υλικών της ΔΕΗ που χορηγούνται στον Ανάδοχο.....	11
3.7.1 Αντικείμενο Ασφάλισης	11
3.7.2 Έκταση Κάλυψης	12
3.7.3 Όριο Ασφαλιζόμενης Αξίας Υλικών	12
3.7.4 Απαλλαγές	13
3.7.5 Διάρκεια Ασφάλισης.....	13
3.7.6 Ζημιές - Αποζημιώσεις.....	13

ΑΣΦΑΛΙΣΕΙΣ ΕΡΓΩΝ

1. Γενικοί Όροι Ασφάλισης

Τα Ασφαλιστήρια Συμβόλαια συνάπτονται στην ελληνική γλώσσα, με δυνατότητα αποδοχής επίσημης μετάφρασης δεόντως επικυρωμένης.

Πρωτότυπα αυτών νόμιμα υπογεγραμμένα από τον Ανάδοχο και την ασφαλιστική εταιρία ή δεόντως επικυρωμένα αντίγραφα τους κατατίθενται προς έλεγχο και φύλαξη στην αρμόδια Υπηρεσία της ΔΕΗ, εντός της προθεσμίας που προβλέπεται στους ειδικούς όρους καθενός εξ αυτών.

Τα Ασφαλιστήρια θα ελέγχονται και θα επιβεβαιώνονται ως προς το ύψος των ασφαλισθέντων ποσών για όλη τη διάρκεια της σύμβασης καθώς επίσης ως προς τα ανώτατα ασφαλιζόμενα όρια.

Για τη σύναψη των Ασφαλιστηρίων Συμβολαίων πρέπει να τηρούνται οι ακόλουθοι γενικοί όροι:

- 1.1 Ο Ανάδοχος πρέπει να συμμορφώνεται και να λαμβάνει υπόψη τις διατάξεις των Νόμων, Νομοθετικών Διαταγμάτων, Κανονισμών κ.λπ. που ισχύουν εκάστοτε και έχουν εφαρμογή στην Ελλάδα.
- 1.2 Ο Ανάδοχος πρέπει να συμμορφώνεται με τους όρους των Ασφαλιστηρίων. Η σύναψη των σχετικών Ασφαλιστηρίων με τις εκάστοτε Ασφαλιστικές εταιρείες και οι παρεχόμενες ασφαλιστικές καλύψεις, οι οικονομικοί και ασφαλιστικοί όροι, εξαιρέσεις, απαλλαγές κ.λπ. υπόκεινται σε κάθε περίπτωση στην τελική έγκριση της ΔΕΗ.
- 1.3 Οι ασφαλίσεις δεν απαλλάσσουν ούτε περιορίζουν κατά κανένα τρόπο τις υποχρεώσεις και ευθύνες του Αναδόχου που απορρέουν από τη Σύμβαση, ιδιαίτερα σε ό,τι αφορά στις προβλεπόμενες, από τα σχετικά Ασφαλιστήρια Συμβόλαια, εξαιρέσεις, εκπώσεις, προνόμια, περιορισμούς κ.λπ. Ο Ανάδοχος παραμένει αποκλειστικά υπεύθυνος για την αποκατάσταση ζημιών σε πρόσωπα ή/και πράγματα, πέραν από τα ποσά κάλυψης των Ασφαλιστηρίων.
- 1.4 Σε περίπτωση που ο Ανάδοχος παραλείψει ή αμελήσει να συμμορφωθεί με τις ασφαλιστικές υποχρεώσεις του μέσα στα χρονικά περιθώρια που ορίζονται στους όρους των ασφαλιστηρίων ή οι ασφαλίσεις που θα συνομολογήσει κριθούν ως μη ικανοποιητικές από τη ΔΕΗ, ή παραλείψει να αναπροσαρμόσει την αξία των ασφαλιστηρίων σε περίπτωση συμπληρωμάτων ή αναπροσαρμογών του συμβατικού τιμήματος, η ΔΕΗ δικαιούται να συνάψει, στο όνομα και με δαπάνες του Αναδόχου, τα απαιτούμενα Ασφαλιστήρια και να παρακρατήσει (εντόκως, με το νόμιμο επιτόκιο υπερημερίας) το ποσό των ασφαλίσεων, είτε από τις οφειλόμενες σε αυτόν πληρωμές, είτε με κατάπτωση ανάλογου ποσού από την Εγγυητική Επιστολή Καλής Εκτέλεσης του Αναδόχου.
Επίσης, σε περίπτωση που ο Ανάδοχος αμελεί ή δυστροπεί να καταβάλει στους ασφαλιστές το οφειλόμενο ποσό των ασφαλίσεων, η ΔΕΗ, για να αποφύγει ενδεχόμενη ακύρωσή τους, δικαιούται να καταβάλει τα ασφάλιστρα στους ασφαλιστές για λογαριασμό του Αναδόχου και να παρακρατήσει τα αντίστοιχα ποσά ως ανωτέρω.

Η ΔΕΗ επίσης επιφυλάσσεται του δικαιώματός της να παρακρατεί από οφειλόμενες πληρωμές του Αναδόχου κάθε ποσό που δεν είναι δυνατό να εισπραχθεί από τους ασφαλιστές λόγω εξαιρέσεων, απαλλαγών κ.λπ. που τυχόν υπάρχουν στους όρους των εν λόγω Ασφαλιστηρίων.

- 1.5 Σε περίπτωση που η Ασφαλιστική Εταιρία, με την οποία ο Ανάδοχος συνομολόγησε τα σχετικά Ασφαλιστήρια Συμβόλαια, παραλείψει ή αρνηθεί (μερικά ή ολικά) να καταβάλει αποζημίωση για οποιαδήποτε ζημιά κ.λπ., για οποιοδήποτε λόγο ή αιτία, ο Ανάδοχος έχει την αποκλειστική ευθύνη για την αποκατάσταση της μη εξοφλημένης ζημιάς ή βλάβης κ.λπ., σύμφωνα με τους όρους της Σύμβασης και η ΔΕΗ δικαιούται να παρακρατήσει από οποιοδήποτε λογαριασμό του ή εγγυήσή του τα ποσά οποιασδήποτε φύσης που, κατά την κρίση της, απαιτούνται για την αποκατάσταση της εν λόγω ζημιάς ή βλάβης.

2. Γενικοί Όροι Ασφαλιστηρίων Συμβολαίων

Στα Ασφαλιστήρια Συμβόλαια θα περιλαμβάνονται οπωσδήποτε οι ακόλουθοι γενικοί όροι:

- 2.1 Πρέπει να αναφέρεται ρητά ότι στην έννοια της λέξης "Ανάδοχος" περιλαμβάνεται και το πάσης φύσεως προσωπικό που απασχολείται με οποιαδήποτε σχέση εργασίας από τον Ανάδοχο για την υπόψη Σύμβαση, καθώς επίσης και οι τυχόν Υπεργολάβοι και Υποπρομηθευτές του Αναδόχου.
- 2.2 Η ΔΕΗ θα είναι συνασφαλιζόμενη.
- 2.3 Τα εν λόγω Ασφαλιστήρια δεν δύνανται να ακυρωθούν, τροποποιηθούν ή λήξουν χωρίς αποδεδειγμένη σχετική ειδοποίηση από την Ασφαλιστική Εταιρεία, τόσο προς τον Ανάδοχο όσο και προς την αρμόδια Υπηρεσία της ΔΕΗ, τουλάχιστον τριάντα (30) ημέρες νωρίτερα.
- 2.4 Ο Ανάδοχος, προκειμένου να εξασφαλιστεί η ΔΕΗ για τις απαιτήσεις της από αυτόν σε σχέση με τα ποσά που του έχει καταβάλει (με εξαίρεση τις προκαταβολές έναντι ισόποσων εγγυητικών επιστολών ή άλλων εγγυήσεων που αποδέχτηκε η ΔΕΗ), υποχρεώνεται να ζητήσει από τους ασφαλιστές του να συμπεριλάβουν τόσο στο Κατά Παντός Κινδύνου όσο και στα άλλου τύπου Ασφαλιστήρια, που καλύπτουν την ίδια Σύμβαση, τον εξής Ειδικό Όρο:

"Σε περίπτωση μερικής ή ολικής καταστροφής ή βλάβης του αντικειμένου της Σύμβασης ή οποιασδήποτε άλλης ζημιάς:

- α. Προκειμένου η Ασφαλιστική Εταιρεία να καταβάλει στον Ανάδοχο τη σχετική με τη ζημιά κ.λπ. αποζημίωση πρέπει να έχει λάβει προηγουμένως την έγγραφη για το σκοπό αυτό συγκατάθεση της ΔΕΗ. Αφού δε καταβάλει στον Ανάδοχο τη σχετική με τη ζημιά κ.λπ. αποζημίωση πρέπει να γνωστοποιήσει όλα τα σχετικά με την καταβολή στοιχεία στη ΔΕΗ.

- β. Εφόσον η ΔΕΗ δεν παρέχει στην Ασφαλιστική Εταιρεία την εν λόγω συγκατάθεση, η απαίτηση του Αναδόχου κατά της Ασφαλιστικής Εταιρείας για την καταβολή της αποζημίωσης εκχωρείται στη ΔΕΗ, αυτόματα και χωρίς άλλες διατυπώσεις, (ειδική ή άλλου είδους εντολή ή εξουσιοδότηση από τον Ανάδοχο) και η Ασφαλιστική Εταιρεία αποδέχεται από τούδε και υποχρεώνεται να καταβάλει τη σχετική αποζημίωση στη ΔΕΗ, μετά από αίτησή της.
Η εκχώρηση της απαίτησης αυτής του Αναδόχου στη ΔΕΗ κατ' ουδένα τρόπο τον απαλλάσσει από τις ευθύνες και υποχρεώσεις του που απορρέουν από τη Σύμβαση που έχει συνάψει με τη ΔΕΗ.

3. Ειδικότερο Περιεχόμενο Ασφαλιστηρίων Συμβολαίων

Στα Ασφαλιστήρια Συμβόλαια, που υποχρεούται να συνάψει ο Ανάδοχος, θα πρέπει να περιλαμβάνονται, κατά περίπτωση, οι ακόλουθοι όροι και προϋποθέσεις:

3.1 Ασφάλιση Κατά Παντός Κινδύνου

3.1.1 Ειδικοί Όροι

Το Ασφαλιστήριο θα υποβάλλεται από τον Ανάδοχο δεκαπέντε (15) ημέρες πριν από την έναρξη των εργασιών ή την εγκατάσταση του Αναδόχου στον τόπο εκτέλεσης της Σύμβασης, οποιοδήποτε από τα δύο συμβεί πρώτο.

3.1.2 Αντικείμενα ασφάλισης

α. Η συνολική αξία του αντικειμένου της Σύμβασης, (εξοπλισμός, υλικά, εργασίες κ.λπ.), συμπεριλαμβανομένων των τυχόν συμπληρωμάτων της Σύμβασης, αναθεωρήσεων ή/και αναπροσαρμογών, (θετικών ή αρνητικών), του αρχικού Συμβατικού Τιμήματος.

Η ασφαλιστική αυτή κάλυψη θα παρέχεται έναντι οποιασδήποτε απώλειας, ζημιάς ή καταστροφής, μερικής ή ολικής που οφείλεται ή προκαλείται από οποιοδήποτε λόγο ή αιτία, περιλαμβανομένων των κινδύνων από ανωτέρα βία (συμπεριλαμβανομένων σεισμού και καιρικών φαινομένων, πολιτικών ταραχών, απεργιών, κακόβουλων ενεργειών και τρομοκρατικών ενεργειών στο βαθμό που η κάλυψη αυτή είναι διαθέσιμη) και τυχαία περιστατικά (καθώς επίσης από λανθασμένη μελέτη (FAULTY DESIGN), λανθασμένη κατασκευή (MANUFACTURER'S RISK), ελαττωματικά υλικά, λανθασμένη εργασία, κ.λπ., εφόσον ζητηθεί η κάλυψη των κινδύνων αυτών από τη ΔΕΗ με ιδιαίτερη αναφορά στους Ειδικούς Όρους της Διακήρυξης/Σύμβασης), με εξαίρεση τους κινδύνους που συνήθως εξαιρούνται και δεν καλύπτονται από τα συνήθη Ασφαλιστήρια ΚΑΤΑ ΠΑΝΤΟΣ ΚΙΝΔΥΝΟΥ (π.χ. πόλεμος, εισβολή, ανταρσία, λαϊκή εξέγερση, επανάσταση, κατάσχεση, μόλυνση από ραδιενέργεια ή ιονίζουσα ακτινοβολία, κ.λπ.).

Ο Ανάδοχος υποχρεούται να ζητά από τους ασφαλιστές κατά τακτά χρονικά διαστήματα την αναπροσαρμογή του ασφαλιζόμενου κεφαλαίου, σύμφωνα με την πραγματική αξία του αντικειμένου της Σύμβασης, και οι ασφαλιστές παραιτούνται του δικαιώματος της υπασφάλισης.

Σε περίπτωση που ο Ανάδοχος παραλείψει ή αμελήσει να αναπροσαρμόσει την αξία των ισχυόντων ασφαλιστηρίων, η ΔΕΗ δικαιούται να αναπροσαρμόσει, στο όνομα και με δαπάνες του Αναδόχου, τα απαιτούμενα Ασφαλιστήρια και να παρακρατήσει (εντόκως, με το νόμιμο επιτόκιο υπερημερίας), το ποσό των ασφαλιστρών, είτε από τις οφειλόμενες σε αυτόν πληρωμές, είτε με κατάπτωση ανάλογου ποσού από την Εγγυητική Επιστολή Καλής Εκτέλεσης του Αναδόχου.

β. Οι μόνιμες ή οι προσωρινές εργοταξιακές εγκαταστάσεις του Αναδόχου, καθώς επίσης και ο εν γένει μηχανολογικός εξοπλισμός που θα χρησιμοποιηθεί για την εκτέλεση της Σύμβασης.

Η ασφαλιστική αυτή κάλυψη θα παρέχεται έναντι οποιασδήποτε απώλειας ή ζημίας κ.λπ. (εξαιρουμένων των μηχανολογικών και ηλεκτρολογικών βλαβών), που οφείλονται ή προκαλούνται από ανωτέρα βία ή/και τυχαία περιστατικά.

γ. Τα κάθε είδους υλικά που χορηγούνται από τη ΔΕΗ για να ενσωματωθούν στο αντικείμενο της Σύμβασης.

3.1.3 Διάρκεια ασφάλισης

Η ευθύνη των ασφαλιστών θα αρχίζει, είτε με την έναρξη των εργασιών, είτε συγχρόνως με την εγκατάσταση του Αναδόχου στον τόπο εκτέλεσης της Σύμβασης, ανάλογα με ποιο από τα δύο συμβεί πρώτο, και θα λήγει, είτε με την ημερομηνία της βεβαιωμένης περάτωσης των εργασιών (π.χ. για Έργα Πολ. Μηχ.) είτε με την ημερομηνία της Έναρξης της Εμπορικής Λειτουργίας (π.χ. για Έργα Η/Μ εξοπλισμού).

Από την ημερομηνία αυτή αρχίζει η εκτεταμένη κάλυψη της περιόδου συντήρησης, (extended maintenance period), η οποία θα λήγει την ημερομηνία που θεωρείται ότι συντελείται η Προσωρινή Παραλαβή, σύμφωνα με τα σχετικά άρθρα των Ειδικών και των Γενικών Όρων Σύμβασης.

3.2 Ασφάλιση έναντι κινδύνων από Τυχαία Περιστατικά και Ανωτέρα Βία

3.2.1 Ειδικοί Όροι

Το ή τα Ασφαλιστήρια θα υποβάλλονται από τον Ανάδοχο δεκαπέντε (15) ημέρες πριν από την προβλεπόμενη ημερομηνία της βεβαιωμένης περάτωσης των εργασιών (π.χ. για έργα Πολ.

Μηχ.) ή την προβλεπόμενη ημερομηνία της Έναρξης της Εμπορικής Λειτουργίας, (π.χ. για έργα Η/Μ εξοπλισμού), στην Αρμόδια Υπηρεσία της ΔΕΗ.

Επίσης ο Ανάδοχος υποχρεούται να υποβάλει στην Αρμόδια Υπηρεσία της ΔΕΗ δύο (2) μήνες πριν από την προβλεπόμενη ημερομηνία της βεβαιωμένης περάτωσης των εργασιών (για έργα Πολ. Μηχ.) ή την ημερομηνία Έναρξης της Εμπορικής Λειτουργίας, (για έργα Η/Μ εξοπλισμού), Βεβαιώσεις Ασφάλισης (COVER NOTES) για τις ασφαλίσσεις που θα συνομολογηθούν αργότερα και θα καλύπτουν το αντικείμενο της Σύμβασης για κινδύνους από Ανωτέρα Βία και Τυχαία Περιστατικά, μαζί με την απόδειξη πληρωμής της προκαταβολής των ασφαλιστρών.

3.2.2 Αντικείμενο ασφάλισης

Η συνολική αξία του ουσιαστικά αποπερατωμένου αντικειμένου της Σύμβασης έναντι κινδύνων από Ανωτέρα Βία και Τυχαία Περιστατικά (π.χ. σεισμό, πλημμύρα, φωτιά κ.λπ.)

3.2.3 Απαλλαγές ¹

Απαλλάσσεται της ασφαλιστικής κάλυψης:

- το τοις εκατό (...%) του ποσού εκάστης ζημίας σε περίπτωση σεισμού
 - το τοις εκατό (...%) του ποσού εκάστης ζημίας σε περίπτωση πλημμύρας
 - το τοις εκατό (...%) του ποσού εκάστης ζημίας σε περίπτωση φωτιάς,
- με ανώτατο όριο απαλλαγής ανά ζημιογόνο γεγονός το ποσό των (.....) ευρώ.

3.2.4 Διάρκεια ασφάλισης

Από την ημερομηνία της βεβαιωμένης περάτωσης των εργασιών, (για έργα Πολ. Μηχ.), ή την ημερομηνία της Έναρξης της Εμπορικής Λειτουργίας, (για έργα Η/Μ εξοπλισμού), μέχρι την ημερομηνία που εγκρίνεται το Πρωτόκολλο Προσωρινής Παραλαβής.

3.3 Ασφάλιση Γενικής Αστικής Ευθύνης του Αναδόχου Έναντι Τρίτων και Εργοδοτικής Ευθύνης του Αναδόχου

3.3.1 Ειδικοί Όροι

- a. Το Ασφαλιστήριο Γενικής Αστικής Ευθύνης έναντι τρίτων και Εργοδοτικής Ευθύνης του Αναδόχου, υποβάλλονται από τον Ανάδοχο στην αρμόδια Υπηρεσία δεκαπέντε (15) ημέρες πριν την έναρξη των εργασιών ή την εγκατάσταση του Αναδόχου στον τόπο του Έργου, οποιοδήποτε από τα δύο συμβεί πρώτο.

- β. Το ή τα πιο πάνω Ασφαλιστήρια Συμβόλαια, που τυχόν απαιτούνται για την κάλυψη της εκτέλεσης από τον Ανάδοχο εργασιών συντήρησης, επισκευής ή άλλης εργασίας σχετικής και μέσα στο πλαίσιο των συμβατικών του υποχρεώσεων, πρέπει να υποβάλλονται πέντε (5) ημέρες πριν από την έναρξη των αντίστοιχων εργασιών συντήρησης κ.λπ.
- γ. Το ασφαλιστήριο Γενικής Αστικής Ευθύνης ενεργοποιείται στη βάση loss occurrence, δηλαδή να καλύπτονται απαιτήσεις Τρίτων, συνεπεία ζημιών ή σωματικών βλαβών που επέλθουν κατά τη διάρκεια της ασφάλισης.
- δ. Στην ασφάλιση της Εργοδοτικής Ευθύνης του Αναδόχου, δεν θα έχουν ισχύ οι όροι της προηγούμενης παραγράφου γ και της παραγράφου 2.1.

3.3.2 Αντικείμενο ασφάλισης

Με την ασφάλιση αυτή θα καλύπτεται η Γενική Αστική Ευθύνη του Αναδόχου Έναντι Τρίτων και η Εργοδοτική Ευθύνη του. Οι Ασφαλιστές υποχρεώνονται να καταβάλουν αποζημιώσεις σε τρίτους για σωματικές βλάβες, θάνατο, ψυχική οδύνη ή ηθική βλάβη και υλικές ζημιές που προξένησε ο Ανάδοχος, καθ' όλη τη διάρκεια και εξαιτίας των εργασιών κατασκευής, συντήρησης, επισκευής, αποκατάστασης ζημιών και διαφόρων άλλων εργασιών, οποτεδήποτε προξενήθηκαν και εφόσον έγιναν στο πλαίσιο των συμβατικών υποχρεώσεων του Αναδόχου.

² Ειδικότερα στα Ασφαλιστήρια αυτά πρέπει να περιλαμβάνονται τα εξής:

- α. Η ΔΕΗ, το εν γένει προσωπικό της και οι συνεργάτες της με το προσωπικό τους, θεωρούνται ΤΡΙΤΑ ΠΡΟΣΩΠΑ σύμφωνα με τους όρους και τις εξαιρέσεις της διασταυρούμενης ευθύνης έναντι αλλήλων (CROSS LIABILITY).
- β. Η Ασφαλιστική Εταιρεία υποχρεώνεται να αποκρούει οποιαδήποτε αγωγή εγείρεται κατά του Αναδόχου ή της ΔΕΗ και του προσωπικού τους, στην περίπτωση που η βλάβη και η ζημιά οφείλεται σε πράξη ή παράλειψή τους, για βλάβη ή ζημιά που καλύπτεται από το Ασφαλιστήριο Αστικής Ευθύνης έναντι Τρίτων και θα καταβάλει κάθε ποσό που θα απαιτηθεί για έξοδα έκδοσης της εγγυοδοσίας, για άρση τυχόν κατασχέσεων κ.λπ. σχετιζομένων με την αστική ευθύνη, μέσα στα όρια των ποσών που αναφέρονται εκάστοτε ως ανώτατα όρια ευθύνης των ασφαλιστών.
- γ. Η Ασφαλιστική Εταιρεία παραιτείται κάθε δικαιώματος αναγωγής κατά της ΔΕΗ, των συμβούλων, των συνεργατών της και των υπαλλήλων τους, στην περίπτωση που η βλάβη ή η ζημιά οφείλεται σε πράξη ή παράλειψη των προσώπων αυτών.

δ. Καλύπτεται η εκ του άρθρου 922 Αστικού Κώδικα απορρέουσα ευθύνη της ΔΕΗ, (ευθύνη προστήσαντος).

3.3.3 Όρια αποζημίωσης Γενικής Αστικής Ευθύνης έναντι τρίτων

Το όριο αποζημίωσης για το οποίο θα πραγματοποιείται η ασφάλιση σε ένα αυτοτελές ασφαλιστήριο συμβόλαιο Γενικής Αστικής Ευθύνης έναντι τρίτων, πρέπει να είναι **κατά περιστατικό** το ακόλουθο:

Κάλυψη σωματικών βλαβών ή/και θανάτου (συμπεριλαμβανομένων αξιώσεων για ηθική βλάβη ή/και ψυχική οδύνη), υλικών ζημιών Τρίτων ως το ποσό των **500.000 ΕΥΡΩ** κατ' άτομο και ατύχημα και για ομαδικό ατύχημα.

3.3.4 Όριο αποζημίωσης Εργοδοτικής Ευθύνης (Επέκταση της Γενικής Αστικής Ευθύνης ή χωριστό αυτοτελές ασφαλιστήριο)

Το όριο αποζημίωσης για το οποίο θα πραγματοποιείται η ασφάλιση (επέκταση της Γενικής Αστικής Ευθύνης ή αυτοτελές ασφαλιστήριο Εργοδοτικής Ευθύνης), πρέπει να είναι **κατά περιστατικό** το ακόλουθο:

Κάλυψη σωματικών βλαβών ή/και θανάτου (συμπεριλαμβανομένων αξιώσεων για ηθική βλάβη ή/και ψυχική οδύνη), ως το ποσό των **500.000 ΕΥΡΩ** κατ' άτομο και ατύχημα και για ομαδικό ατύχημα.

3.3.5 Ανώτατο όριο κάλυψης- Απαλλαγές

α. Το Ανώτατο όριο ευθύνης των ασφαλιστών για την κάλυψη Γενικής Αστικής Ευθύνης υπέρ Τρίτων και της Εργοδοτικής Ευθύνης (σε ενιαίο ασφαλιστήριο συνδυαστικά) καθ' όλη τη διάρκεια της ασφάλισης θα ανέρχεται σε **1.000.000 ΕΥΡΩ**.

Σε περίπτωση που η κάλυψη Γενικής Αστικής Ευθύνης και η κάλυψη Εργοδοτικής Ευθύνης, δίδεται από χωριστά ασφαλιστήρια, το ανώτατο όριο ευθύνης των ασφαλιστών καθ' όλη τη διάρκεια της ασφάλισης θα ανέρχεται σε **1.000.000 ΕΥΡΩ** για κάθε ένα ασφαλιστήριο.

β. Σε περίπτωση που τα παραπάνω ανώτατα όρια ευθύνης των ασφαλιστών μειωθούν κάτω του ποσού των 1.000.000 ΕΥΡΩ (λόγω επέλευσης ζημιογόνων γεγονότων και καταβολής από τους ασφαλιστές των αντίστοιχων αποζημιώσεων), ενώ η Σύμβαση ΔΕΗ – Αναδόχου βρίσκεται σε ισχύ, ο Ανάδοχος για να μη μένει υπασφαλισμένος οφείλει να φροντίζει για την άμεση συμπλήρωση του ανωτάτου ορίου ευθύνης, ώστε αυτό να είναι συνεχώς **1.000.000 ΕΥΡΩ** καθ' όλη τη διάρκεια ισχύος του Ασφαλιστηρίου. Σχετικός όρος για πρόσθετη κάλυψη και συμπλήρωση του ανωτάτου ορίου ευθύνης θα συμπεριλαμβάνεται στο Ασφαλιστήριο.

3.3.6 Απαλλαγές

Το Ανώτατο όριο απαλλαγής ανά ζημιά και περιστατικό θα ανέρχεται σε **3.000** ΕΥΡΩ.

3.3.7 Διάρκεια ασφάλισης

Η ευθύνη των ασφαλιστών θα αρχίζει με την έναρξη, με οποιοδήποτε τρόπο, των εργασιών ή με την εγκατάσταση του Αναδόχου στον τόπο του Έργου και θα λήγει την ημερομηνία της αποπεράτωσης των εργασιών κατασκευής.

Μετά την αποπεράτωση των εργασιών κατασκευής, εάν προκύψει θέμα επισκευής, συντήρησης ή άλλης ρύθμισης σχετικής με το Έργο η οποία εμπίπτει στο πλαίσιο των συμβατικών υποχρεώσεων του Αναδόχου και απαιτεί την εκτέλεση εργασιών από δικά του συνεργεία, τότε πρέπει να φροντίσει για την εκ νέου ασφαλιστική κάλυψη της Αστικής Ευθύνης του έναντι Τρίτων και της Εργοδοτικής Ευθύνης του με τους ίδιους όρους κ.λπ., όπως και στην αρχική του ασφάλιση και με διάρκεια τόση, όση χρειάζεται για την αποπεράτωση των εργασιών επισκευής, συντήρησης κ.λπ.

3.4 Ασφάλιση Μεταφοράς

3.4.1 Ειδικοί Όροι

Το ασφαλιστήριο θα υποβάλλεται δεκαπέντε (15) ημέρες πριν από την έναρξη μεταφορών στην αρμόδια Υπηρεσία της ΔΕΗ.

3.4.2 Αντικείμενο ασφάλισης

Με την ασφάλιση αυτή θα καλύπτεται η συνολική αξία των μεταφερομένων υλικών (Εξοπλισμός, μηχανήματα κ.λπ.) για όλη τη διάρκεια της σύμβασης προέλευσης εξωτερικού ή/και εσωτερικού, καθώς και των υλικών ιδιοκτησίας ΔΕΗ που θα μεταφέρονται με ευθύνη του Αναδόχου για τους μεταφορικούς κινδύνους, συμπεριλαμβανομένων και των κινδύνων φορτοεκφόρτωσης. Τα υλικά αυτά θα ασφαλιζονται Κατά Παντός Κινδύνου.

3.4.3 Διάρκεια ασφάλισης

Τα μεταφερόμενα υλικά θα ασφαλιζονται για όλη τη διάρκεια της μεταφοράς τους από την έναρξη των εργασιών της φόρτωσής τους στην αποθήκη του αποστολέα και από οποιοδήποτε σημείο της Ελλάδας ή/και του εξωτερικού μέχρι την εκφόρτωσή τους στον τόπο του Έργου.

3.5 Ασφάλιση οχημάτων, Μηχανημάτων Έργου κ.λπ.

3.5.1 Ασφάλιση των Οχημάτων, Μηχανημάτων Έργου κ.λπ. από τη χρήση τους σαν αυτοκινούμενα οχήματα (ν. 489/76)

Με την ασφάλιση αυτή θα καλύπτεται η Αστική Ευθύνη του Αναδόχου για ζημιές κ.λπ. που θα προκληθούν σε τρίτους από τα οχήματα, μηχανήματα Έργου κ.λπ. που θα χρησιμοποιηθούν από αυτόν για τις ανάγκες του Έργου, είτε ανήκουν σ' αυτόν, είτε σε τρίτους, είτε στο προσωπικό του, σύμφωνα με τις σχετικές διατάξεις της Ελληνικής Νομοθεσίας (ν. 489/76) και για ποσά κάλυψης αυτά που προβλέπονται εκάστοτε από την ισχύουσα Νομοθεσία.

Στα σχετικά Ασφαλιστήρια πρέπει να περιλαμβάνονται και τα εξής:

Υπεύθυνος για τη φύλαξη και παρακολούθηση των εν λόγω Ασφαλιστηρίων είναι ο Ανάδοχος, ο οποίος υποχρεούται να τα επιδεικνύει στην Επιβλέπουσα Υπηρεσία για έλεγχο, όποτε του ζητηθούν.

Η Επιβλέπουσα Υπηρεσία σε περίπτωση άρνησης του Αναδόχου να επιδείξει τα εν λόγω Ασφαλιστήρια ή σε περίπτωση που τα Ασφαλιστήρια είναι ελλιπή ή παρέχουν ανεπαρκή κατά το Νόμο κάλυψη, δικαιούται να απαγορεύει την είσοδο, έξοδο και οποιαδήποτε μετακίνηση του αντίστοιχου οχήματος στην περιοχή του Έργου.

3.5.2 Ασφάλιση των Οχημάτων, Μηχανημάτων Έργου κ.λπ. από τη χρήση τους σαν Εργαλεία

Το Ασφαλιστήριο θα υποβάλλεται από τον Ανάδοχο δεκαπέντε (15) ημέρες πριν από την έναρξη των εργασιών ή την εγκατάσταση του Αναδόχου στον τόπο εκτέλεσης της Σύμβασης, οποιοδήποτε από τα δύο συμβεί πρώτο, στην αρμόδια Υπηρεσία της ΔΕΗ.

Με την ασφάλιση αυτή θα καλύπτεται η Αστική Ευθύνη του Αναδόχου για ζημιές, ατυχήματα κ.λπ. που θα προκληθούν σε τρίτους από τα οχήματα, μηχανήματα Έργου κ.λπ. που θα χρησιμοποιηθούν από αυτόν σαν εργαλεία για την εκτέλεση εργασιών κατασκευής του Έργου.

Στην παρούσα ασφάλιση τα ποσά αποζημίωσης, οι όροι και προϋποθέσεις, οι απαλλαγές κ.λπ. ταυτίζονται με τα ισχύοντα στην ασφάλιση Γενικής Αστικής Ευθύνης έναντι τρίτων και Εργοδοτικής Ευθύνης (παράγραφος 3.3 του παρόντος).

Εξαιρείται ο όρος: «Η ΔΕΗ είναι συνασφαλισμένη».

3.6 Ασφάλιση Προσωπικού

Η ασφάλιση του Προσωπικού περιλαμβάνει δύο (2) περιπτώσεις:

3.6.1 Ασφάλιση Προσωπικού του Αναδόχου

Ο Ανάδοχος υποχρεούται να ασφαλίσει το εν γένει εργατοτεχνικό και υπαλληλικό προσωπικό, σύμφωνα με τις διατάξεις της Ελληνικής Εργατικής Νομοθεσίας. Ειδικότερα για το ημεδαπό προσωπικό απαιτείται σύμφωνα με την Εργατική Νομοθεσία ασφάλιση στον ΕΦΚΑ ή/και σε άλλο Οργανισμό Κυρίας ή Επικουρικής ασφάλισης, ανάλογα με την ειδικότητα.

Για το αλλοδαπό προσωπικό απαιτείται αντίστοιχη ασφάλιση, που να προβλέπεται δηλαδή από την Εργατική Νομοθεσία της Χώρας προέλευσης του προσωπικού και να μην αντιβαίνει στις διατάξεις της Ελληνικής Εργατικής Νομοθεσίας.

3.6.2 Ασφάλιση συμβούλων ή συνεργατών του Αναδόχου

Ο Ανάδοχος υποχρεούται να ασφαλίσει τους πάσης φύσεως συμβούλους ή συνεργάτες του που θα ασχοληθούν για τις ανάγκες του Έργου. Στην περίπτωση αυτή ο Ανάδοχος πρέπει να μεριμνήσει για την ασφάλιση των συμβούλων ή συνεργατών του, ημεδαπών ή/και αλλοδαπών, έναντι κινδύνων προσωπικών ατυχημάτων σε Ασφαλιστικό Φορέα της επιλογής του.

Από την περίπτωση αυτή εξαιρούνται οι αλλοδαποί συνεργάτες και σύμβουλοι του Αναδόχου για τους οποίους έχουν γίνει ήδη ανάλογες ασφαλίσεις στη χώρα τους, οι οποίες ισχύουν για την εδώ παραμονή τους και δεν αντιβαίνουν στην Ελληνική Νομοθεσία.

Ο Ανάδοχος έχει την ευθύνη της φύλαξης και παρακολούθησης των αντίστοιχων Ασφαλιστηρίων. Για την πιστοποίηση των ασφαλίσεων αυτών ο Ανάδοχος υποχρεούται να υποβάλει στην αρμόδια Υπηρεσία της ΔΕΗ Υπεύθυνη Δήλωση ότι πράγματι οι σύμβουλοι, συνεργάτες του κ.λπ. είναι ασφαλισμένοι έναντι κινδύνων προσωπικών ατυχημάτων.

3.7 Ασφάλιση Κατά Παντός Κινδύνου Υλικών της ΔΕΗ που χορηγούνται στον Ανάδοχο

Το ασφαλιστήριο Κατά Παντός Κινδύνου Υλικών, υπογεγραμμένο από τον Ανάδοχο και την Ασφαλιστική Εταιρεία, θα υποβάλλεται από τον Ανάδοχο στη αρμόδια Υπηρεσία δεκαπέντε (15) ημέρες πριν από την έναρξη των εργασιών ή την εγκατάσταση του Αναδόχου στον τόπο του Έργου, οποιοδήποτε από τα δύο συμβεί πρώτο.

3.7.1 Αντικείμενο Ασφάλισης

Η Ασφαλιστική Εταιρεία ασφαλίζει σε ανοικτή βάση και Κατά Παντός Κινδύνου τα υλικά, εργαλεία, μηχανήματα, εφόδια, μετρητές, μετασχηματιστές και παρεμφερή είδη που χορηγεί η ΔΕΗ στον Ανάδοχο για την εκτέλεση των εργασιών της Σύμβασης.

Η ασφάλιση καλύπτει επίσης και τα υλικά, μηχανήματα, μετρητές, μετασχηματιστές και παρεμφερή είδη που αποξηλώνονται από τις υπάρχουσες εγκαταστάσεις της ΔΕΗ, από τον Ανάδοχο, κατά την εκτέλεση των ανωτέρω εργασιών και προορίζονται για επανατοποθέτησή τους σε άλλο σημείο των εγκαταστάσεων ή για επιστροφή τους στις Αποθήκες της ΔΕΗ.

3.7.2 Έκταση Κάλυψης

- α. Η ευθύνη των ασφαλιστών αρχίζει από τη στιγμή που τα υλικά αυτά παραδίδονται από τη ΔΕΗ στον Ανάδοχο για την ενσωμάτωσή τους στο Έργο. Η ασφάλιση θα συνεχίζεται χωρίς διακοπή καθ' όλη τη διάρκεια της παραμονής τους στους εν γένει αποθηκευτικούς χώρους του Αναδόχου, είτε πρόκειται για ανοικτούς ή κλειστούς χώρους αποθήκευσης ή ακόμη απερίφρακτους χώρους που όμως επιτηρούνται από ειδικά εντεταλμένο όργανο από το προσωπικό του Αναδόχου και μέχρι την ενσωμάτωσή τους στις εγκαταστάσεις της ΔΕΗ ή την για οποιοδήποτε λόγο επιστροφή τους στις Αποθήκες της ΔΕΗ.
- β. Η ευθύνη των ασφαλιστών για τα αποξηλωμένα υλικά αρχίζει από τη στιγμή που τα υλικά αυτά αποξηλώνονται, από τον Ανάδοχο, από τις εγκαταστάσεις της ΔΕΗ και θα συνεχίζεται χωρίς διακοπή καθ' όλη τη διάρκεια της παραμονής τους στους εν γένει αποθηκευτικούς χώρους του Αναδόχου, όπως αυτοί περιγράφονται ανωτέρω και μέχρι την επανατοποθέτηση των υλικών αυτών σε άλλο σημείο των εγκαταστάσεων της ΔΕΗ, ή την για οποιοδήποτε λόγο επιστροφή τους στις Αποθήκες της ΔΕΗ.
- γ. Η ασφάλιση επεκτείνεται έτσι, ώστε τα χορηγούμενα υλικά στον Ανάδοχο να καλύπτονται και κατά τη διάρκεια των μεταφορών τους (χερσαίες και θαλάσσιες), εντός του Ελλαδικού χώρου από τόπο σε τόπο. Επίσης επεκτείνεται ώστε να καλύπτεται η απώλεια ή καταστροφή υλικών σε απερίφρακτους χώρους, λόγω ανωτέρας βίας (φωτιά ή πλημμύρα).
- δ. Η ευθύνη των ασφαλιστών λήγει με την υποβολή της Δήλωσης του Αναδόχου που προβλέπεται στην παράγραφο 3.7.5.

3.7.3 Όριο Ασφαλιζόμενης Αξίας Υλικών

Με την ασφάλιση καλύπτεται η αξία των υλικών, εργαλείων κ.λπ. ιδιοκτησίας ΔΕΗ που, σύμφωνα με τη Σύμβαση, προβλέπεται να έχει στα χέρια του ο Ανάδοχος για κάθε χρονική στιγμή, προσαυξημένη κατά είκοσι τοις εκατό (20%) και στρογγυλευμένη στην πλησιέστερη χιλιάδα ΕΥΡΩ, έτσι ώστε να καλύπτονται τυχόν έξοδα διαχείρισης με τα οποία επιβαρύνονται οι κοστολογήσεις των ζημιωθέντων υλικών. Στις περιπτώσεις που η ΔΕΗ διαπιστώνει, από τα υπάρχοντα στα χέρια της στοιχεία, ότι η αξία των υλικών, εργαλείων κ.λπ. ιδιοκτησίας ΔΕΗ που έχει στα χέρια του ο Ανάδοχος, είναι μεγαλύτερη της προαναφερόμενης ασφαλιζόμενης αξίας, παρέχεται η δυνατότητα παρέμβασης της ΔΕΗ ώστε με πρόσθετη πράξη να καλυφθεί η υφιστάμενη διαφορά.

Το ανώτατο όριο ευθύνης των ασφαλιστών κατά κίνδυνο και περιστατικό οποιασδήποτε απώλειας, καταστροφής, ζημιάς, βλάβης, κλοπής, πυρκαγιάς κ.λπ., μερικής ή ολικής, είναι ίσο με το σαράντα τοις εκατό (40%) της αξίας του χρεωστικού υπολοίπου του Αναδόχου που αφορά τα υλικά, εργαλεία κ.λπ. ιδιοκτησίας ΔΕΗ που έχει στα χέρια του, όπως αναγράφεται στη Σύμβαση. Το ως άνω προκύπτον ανώτατο όριο στρογγυλεύεται στη πλησιέστερη χιλιάδα ΕΥΡΩ και δεν μπορεί να είναι μικρότερο των τριάντα χιλιάδων (30.000) ευρώ.

3.7.4 Απαλλαγές

Απαλλάσσεται της ασφαλιστικής κάλυψης, κατ' ανώτατο ανά ζημιογόνο γεγονός, ποσό ύψους χιλίων (1.000) ευρώ.

3.7.5 Διάρκεια Ασφάλισης

Η παρούσα σε ανοικτή βάση ασφάλιση του Αναδόχου με τη ΔΕΗ λήγει μετά την επιστροφή από τον Ανάδοχο και του τελευταίου υλικού στις αποθήκες της ΔΕΗ και την υποβολή γραπτής Δήλωσης του Αναδόχου προς τον ασφαλιστή για το σκοπό αυτό, δεόντως θεωρημένη από την αρμόδια Υπηρεσία της ΔΕΗ.

3.7.6 Ζημιές - Αποζημιώσεις

Σε περίπτωση ζημιάς ή απώλειας υλικού ο Ανάδοχος υποχρεούται εντός δέκα (10) ημερών να την αναγγείλει στην Ασφαλιστική Εταιρεία, στην Επιβλέπουσα Υπηρεσία και στην αρμόδια Υπηρεσία της ΔΕΗ.

Σε περίπτωση ζημιάς ή απώλειας, ρητά συμφωνείται ότι η αποζημίωση θα καταβάλλεται από την ασφαλιστική εταιρία απ' ευθείας στη ΔΕΗ, καθαρή και απαλλαγμένη από πάσης φύσεως επιβαρύνσεις.

ΟΔΗΓΙΕΣ

- ¹ Τα παρακάτω ύψη των απαλλαγών καθορίζονται από την αρμόδια για τη σύναψη της Σύμβασης Υπηρεσία της ΔΕΗ σε συνεργασία με τις οικονομικές Διευθύνσεις και τη Δ/νση Νομικών Υπηρεσιών
- ² Τα πιο κάτω αναφερόμενα στοιχεία (α - δ) διαμορφώνονται ή εμπλουτίζονται κατάλληλα από την Υπηρεσία, σε συνεργασία με τη ΔΝΥ, και ανάλογα με τη φύση και τις ανάγκες κάθε Έργου

Θερμοηλεκτρική &
Υδροηλεκτρική
Παραγωγή

ΔΕΘΥΠ / ΑΗΣ Κερατέας-
Λαυρίου



Αριθμός Διακήρυξης: ΑΗΣ Κ-Λ. 1200078327

Αντικείμενο: Αναβάθμιση – Επέκταση δικτύου οπτικών
ινών στον ΑΗΣ Κερατέας-Λαυρίου

ΥΠΟΔΕΙΓΜΑΤΑ ΕΝΤΥΠΟΥ ΔΙΑΓΩΝΙΣΜΟΥ

ΤΕΥΧΟΣ 8 ΑΠΟ 8

Περιεχόμενα

ΥΠΕΥΘΥΝΗ ΔΗΛΩΣΗ ΝΟΜΙΜΟΠΟΙΗΣΗΣ ΠΡΟΣΦΕΡΟΝΤΟΣ	3
ΥΠΕΥΘΥΝΗ ΔΗΛΩΣΗ ΝΟΜΙΜΟΠΟΙΗΣΗΣ ΠΑΡΕΧΟΝΤΟΣ ΣΤΗΡΙΞΗ	5
ΔΗΛΩΣΗ ΑΠΟΔΟΧΗΣ ΟΡΩΝ ΔΙΑΓΩΝΙΣΜΟΥ ΚΑΙ ΙΣΧΥΟΣ ΠΡΟΣΦΟΡΑΣ.....	6
ΥΠΕΥΘΥΝΗ ΔΗΛΩΣΗ ΠΕΡΙ ΜΗ ΣΥΝΔΡΟΜΗΣ ΛΟΓΩΝ ΑΠΟΚΛΕΙΣΜΟΥ ΠΡΟΣΦΕΡΟΝΤΟΣ	7
ΥΠΕΥΘΥΝΗ ΔΗΛΩΣΗ ΠΕΡΙ ΜΗ ΣΥΝΔΡΟΜΗΣ ΛΟΓΩΝ ΑΠΟΚΛΕΙΣΜΟΥ ΠΑΡΕΧΟΝΤΟΣ ΣΤΗΡΙΞΗ ...	9
ΔΗΛΩΣΗ ΣΥΝΥΠΕΥΘΥΝΟΤΗΤΑΣ.....	11
ΕΓΓΥΗΤΙΚΗ ΕΠΙΣΤΟΛΗ ΣΥΜΜΕΤΟΧΗΣ	12
ΕΓΓΥΗΤΙΚΗ ΕΠΙΣΤΟΛΗ ΚΑΛΗΣ ΕΚΤΕΛΕΣΗΣ.....	14

Υ Π Ο Δ Ε Ι Γ Μ Α

ΥΠΕΥΘΥΝΗ ΔΗΛΩΣΗ ΝΟΜΙΜΟΠΟΙΗΣΗΣ ΠΡΟΣΦΕΡΟΝΤΟΣ ¹

(Καλύπτει την παράγραφο 6.2.2 του τεύχους 2 της Διακήρυξης)

Ο υπογράφων ως εκπρόσωπος του προσφέροντος²..... δηλώνω ότι:

1. - (Για Έλληνες διαγωνιζόμενους)

Ο προσφέρων είναι εγγεγραμμένος στο Γενικό Εμπορικό Μητρώο (Γ.Ε.ΜΗ.) με αριθ. μερίδας και τηρεί όλες τις υποχρεώσεις δημοσιότητας σύμφωνα με την κείμενη νομοθεσία και ειδικότερα το ν. 3419/2005

- (Για αλλοδαπούς διαγωνιζόμενους)

Ο προσφέρων είναι εγγεγραμμένος στο Μητρώο

(αναγράφεται το αντίστοιχο μητρώο, η σχετική νομοθεσία της χώρας εγκατάστασής τους και τα αναγκαία στοιχεία για την πρόσβασή τους - διαδικτυακή διεύθυνση κ.λπ. - από την υπηρεσία που διενεργεί το διαγωνισμό)

2.³..... του προσφέροντος νομικού προσώπου είναι:

.....

.....

.....

3. Νόμιμος εκπρόσωπος του προσφέροντος νομικού προσώπου είναι

4. Το προσφέρον νομικό πρόσωπο νομίμως:

4.1 αποφάσισε να συμμετάσχει στο Διαγωνισμό,

4.2 όρισε τον/τους να υπογράψουν την προσφορά

4.3 όρισε τον/τους να παρίστανται ως εκπρόσωποι του κατά την αποσφράγιση των προσφορών, σύμφωνα με τα προβλεπόμενα στη Διακήρυξη.

4.4⁴.....

5. Σε περίπτωση οψιγενούς μεταβολής οποιουδήποτε στοιχείου της προσφοράς μας, αναφορικά με τις προϋποθέσεις για τη μη συνδρομή λόγω αποκλεισμού, κατά τη διάρκεια ισχύος αυτής ή/και της τυχόν σύμβασης που θα συναφθεί, δεσμευόμαστε να γνωστοποιήσουμε στη ΔΕΗ αμελλητί την υπόψη μεταβολή, άλλως η ΔΕΗ θα δύναται:

- να απορρίψει την προσφορά μας και να καταπέσει την Εγγυητική Επιστολή Συμμετοχής στο Διαγωνισμό
- αν έχει ήδη συναφθεί η σχετική σύμβαση, να την καταγγείλει και να καταπέσει την Εγγυητική Επιστολή Καλής Εκτέλεσης.

Ημερομηνία:

Ο Δηλών

(Ονοματεπώνυμο – ιδιότητα- υπογραφή)

ΟΔΗΓΙΕΣ

- ¹ Όταν ο προσφέρων είναι φυσικό πρόσωπο η παρούσα Υπεύθυνη Δήλωση θα πρέπει, με κατάλληλη διαμόρφωση, να καλύπτει τις παρακάτω παραγράφους 1, 4.4, 5, και, εάν δεν παρίσταται αυτοπροσώπως στην αποσφράγιση, την παράγραφο 4.3 εφόσον το επιθυμεί
- ² Αναγράφεται από το διαγωνιζόμενο η επωνυμία του προσφέροντος οικονομικού φορέα
- ³ Αναγράφεται κατά περίπτωση νομικής μορφής του προσφέροντος «μέλη του Διοικητικού Συμβουλίου» ή «διαχειριστές»
- ⁴ Στις περιπτώσεις που ο διαγωνιζόμενος δεν έχει έδρα στην περιφέρεια όπου διενεργείται ο διαγωνισμός, οι διαγωνιζόμενοι συμπληρώνουν την παρούσα παράγραφο με το ακόλουθο περιεχόμενο: «όρισε τον ως αντίκλητο, ο οποίος πρέπει να είναι κάτοικος, και να εξουσιοδοτείται να παραλαμβάνει τα έγγραφα που έχουν σχέση με τη διεξαγωγή του διαγωνισμού». Άλλως ισχύουν τα προβλεπόμενα στη Διακήρυξη

Υ Π Ο Δ Ε Ι Γ Μ Α

ΥΠΕΥΘΥΝΗ ΔΗΛΩΣΗ ΝΟΜΙΜΟΠΟΙΗΣΗΣ ΠΑΡΕΧΟΝΤΟΣ ΣΤΗΡΙΞΗ ¹

(Καλύπτει την παράγραφο 6.2.7.α του τεύχους 2 της Διακήρυξης)

Ο υπογράφων ως εκπρόσωπος του παρέχοντος στήριξη²..... δηλώνω ότι:

1. Ο παρέχων στήριξη είναι εγγεγραμμένος³.....
2.⁴..... του παρέχοντος στήριξη νομικού προσώπου είναι:
.....
.....
.....
3. Νόμιμος εκπρόσωπος του παρέχοντος στήριξη νομικού προσώπου είναι
.....
4. Το παρέχον στήριξη νομικό πρόσωπο νομίμως:
 - 4.1 αποφάσισε να παράσχει στήριξη στον προσφέροντα για το Διαγωνισμό,
 - 4.2 όρισε τον/τους να υπογράψουν τα έγγραφα συνεργασίας και την παρούσα δήλωση
5. Σε περίπτωση οψιγενούς μεταβολής οποιουδήποτε στοιχείου, αναφορικά με τις προϋποθέσεις για τη μη συνδρομή λόγων αποκλεισμού, κατά τη διάρκεια ισχύος της συνεργασίας με τον προσφέροντα, δεσμευόμαστε να γνωστοποιήσουμε στη ΔΕΗ αμελλητί την υπόψη μεταβολή, άλλως η ΔΕΗ θα δύναται:
 - να απορρίψει την προσφορά του αποδεχόμενου τη στήριξή μας και να καταπέσει την Εγγυητική Επιστολή Συμμετοχής του στο Διαγωνισμό
 - αν έχει ήδη συναφθεί η σχετική σύμβαση, να την καταγγείλει και να καταπέσει την Εγγυητική Επιστολή Καλής Εκτέλεσης.

Ημερομηνία:

Ο Δηλών

(Ονοματεπώνυμο – ιδιότητα- υπογραφή)

ΟΔΗΓΙΕΣ

- ¹ Όταν ο παρέχων στήριξη είναι φυσικό πρόσωπο η παρούσα Υπεύθυνη Δήλωση θα πρέπει, με κατάλληλη διαμόρφωση, να καλύπτει τις παραγράφους 1 και 5.
- ² Αναγράφεται η επωνυμία του παρέχοντος στήριξη οικονομικού φορέα
- ³ Συμπληρώνονται στοιχεία από τα οποία να προκύπτει η σύννομη άσκηση στη χώρα εγκατάστασης δραστηριότητας συναφούς με την στήριξη που θα παρασχεθεί (π.χ. εγγραφή σε επαγγελματικό μητρώο κλπ)
- ⁴ Αναγράφεται κατά περίπτωση νομικής μορφής του παρέχοντος στήριξη «μέλη του Διοικητικού Συμβουλίου» ή «διαχειριστές»

Υ Π Ο Δ Ε Ι Γ Μ Α

ΔΗΛΩΣΗ ΑΠΟΔΟΧΗΣ ΟΡΩΝ ΔΙΑΓΩΝΙΣΜΟΥ ΚΑΙ ΙΣΧΥΟΣ ΠΡΟΣΦΟΡΑΣ

(Καλύπτει την παράγραφο 6.2.3 του τεύχους 2 της Διακήρυξης)

Ο υπογράφων ως εκπρόσωπος του προσφέροντος¹..... δηλώνω ότι ο προσφέρων:

1. Έλαβε πλήρη γνώση της Διακήρυξης με στοιχεία και ειδικά όλα τα τεύχη και έγγραφα που αναφέρονται στο άρθρο 1 του τεύχους 2 αυτής.
Η διαμόρφωση των τιμών της Προσφοράς του έγινε μετά από εξέταση που πραγματοποίησε στον τόπο εκτέλεσης της σύμβασης, όπου έλαβε πλήρη γνώση των συνθηκών και κινδύνων που υπάρχουν ή μπορούν να εμφανισθούν και που είναι δυνατόν να επηρεάσουν με οποιοδήποτε τρόπο το κόστος ή το χρόνο εκτέλεσης της.
2. Αποδέχεται ρητά και ανεπιφύλακτα όλους τους όρους του Διαγωνισμού,²..... καθώς και του συνημμένου στη Διακήρυξη σχεδίου σύμβασης.
3. Η προσφορά του θα παραμείνει σε ισχύ σύμφωνα με τα προβλεπόμενα στο άρθρο 3 του τεύχους 2 της Διακήρυξης και ότι δεν δικαιούται, υπό οποιεσδήποτε συνθήκες, μετά την αποσφράγισή της και καθ' όλη τη διάρκεια ισχύος της να την ανακαλέσει ή να ζητήσει την τροποποίηση ή συμπλήρωση της με οποιοδήποτε τρόπο ή μορφή.
4. Η προσφορά του δεν έχει Αποκλίσεις από τους Εμπορικούς και Οικονομικούς Όρους της Διακήρυξης

Ημερομηνία:

Ο Δηλών

(Ονοματεπώνυμο – ιδιότητα- υπογραφή)

ΟΔΗΓΙΕΣ

¹ Αναγράφεται η επωνυμία του προσφέροντος οικονομικού φορέα

² Σε περίπτωση που έχουν εκδοθεί Συμπληρώματα της Διακήρυξης ο δηλών πρέπει να αναγράψει «και του/των Συμπληρώματος/των αυτής Νο ... έως και Νο ...»

**ΥΠΕΥΘΥΝΗ ΔΗΛΩΣΗ ΠΕΡΙ ΜΗ ΣΥΝΔΡΟΜΗΣ ΛΟΓΩΝ ΑΠΟΚΛΕΙΣΜΟΥ
ΠΡΟΣΦΕΡΟΝΤΟΣ ¹**

(Καλύπτει την παράγραφο 6.2.4 του τεύχους 2 της Διακήρυξης)

Ο υπογράφων ως εκπρόσωπος του προσφέροντος²..... στο διαγωνισμό³..... δηλώνω, επί ποινή απόρριψης της προσφοράς του, ότι:

1. Ο Διαγωνιζόμενος μέχρι την ημέρα υποβολής της προσφοράς του δεν εμπίπτει σε κανέναν από τους λόγους αποκλεισμού συμμετοχής του στην παρούσα διαδικασία, που αναφέρονται αναλυτικά στην παράγραφο 2 του άρθρου 5 του ΚΕΠΥ, και συνοπτικά έχουν ως εξής:
 - 1.1 Είναι φορολογικά και ασφαλιστικά ενήμερος.
 - 1.2 Δεν έχει καταδικαστεί με αμετάκλητη απόφαση για παράβαση του περιβαλλοντικού, κοινωνικού και εργατικού δικαίου.
 - 1.3 Δεν έχει υποβάλει σοβαρές ψευδείς δηλώσεις, δεν έχει επιδείξει σοβαρή ή επαναλαμβανόμενη πλημμέλεια κατά την εκτέλεση ουσιώδους απαίτησης στο πλαίσιο προηγούμενης σύμβασης με αντικείμενο σχετικό με το προκηρυσσόμενο, που είχε ως αποτέλεσμα την πρόωρη καταγγελία της προηγούμενης σύμβασης, αποζημιώσεις ή άλλες παρόμοιες κυρώσεις.
 - 1.4 Δεν τελεί σε πτώχευση ούτε σε διαδικασία κήρυξης πτώχευσης, δεν τελεί σε κοινή εκκαθάριση ούτε υπό διαδικασία έκδοσης απόφασης κοινής εκκαθάρισης.
 - 1.5 Δεν έχει καταδικαστεί με αμετάκλητη απόφαση για σοβαρό επαγγελματικό παράπτωμα ή κάποιο από τα αδικήματα της διαφθοράς-δωροδοκίας, της συμμετοχής σε εγκληματική οργάνωση, της διάπραξης τρομοκρατικών εγκλημάτων, της παιδικής εργασίας, της νομιμοποίησης εσόδων από παράνομες δραστηριότητες και της απάτης σύμφωνα με την ισχύουσα νομοθεσία.
 - 1.6 Δεν έχει συνάψει συμφωνίες για στρέβλωση του ανταγωνισμού.
 - 1.7 Δεν έχει επηρεάσει με αθέμιτο τρόπο τη λήψη αποφάσεων, δεν έχει αποκτήσει εμπιστευτικές πληροφορίες, ή δεν έχει παράσχει παραπλανητικές πληροφορίες που σχετίζονται ουσιωδώς με τη διαδικασία ανάθεσης της σύμβασης.
 - 1.8 Δεν έχει υποπέσει σε παραβάσεις της εργατικής νομοθεσίας που επιφέρουν επιβολή σε βάρος του προστίμων και συνιστούν λόγο αποκλεισμού σύμφωνα με την κείμενη νομοθεσία.
2. Δεν συντρέχει κατάσταση σύγκρουσης συμφερόντων σύμφωνα με τα προβλεπόμενα στη Διακήρυξη.

3. Ο Διαγωνιζόμενος δεσμεύεται, εφόσον ζητηθεί από την αρμόδια Υπηρεσία της ΔΕΗ, να προσκομίσει εντός δέκα (10) ημερών από τη γνωστοποίηση του αιτήματος, τα αντίστοιχα αποδεικτικά - δικαιολογητικά των πιο πάνω δηλωθέντων, όπως αυτά αναφέρονται και με τον τρόπο που προβλέπεται στην παράγραφο 6.2.Β του τεύχους 2 της Διακήρυξης.

Ημερομηνία:

Ο Δηλών

(Ονοματεπώνυμο – ιδιότητα- υπογραφή)

ΟΔΗΓΙΕΣ

- ¹ Υπόδειγμα για διαδικασίες σύναψης σύμβασης κάτω των ορίων της οδηγίας 2014/25/ΕΕ
² Αναγράφεται η επωνυμία του προσφέροντος οικονομικού φορέα
³ Αναγράφεται ο αριθμός του Διαγωνισμού (π.χ. ΔΥΠ-6513085)

**ΥΠΕΥΘΥΝΗ ΔΗΛΩΣΗ ΠΕΡΙ ΜΗ ΣΥΝΔΡΟΜΗΣ ΛΟΓΩΝ ΑΠΟΚΛΕΙΣΜΟΥ
ΠΑΡΕΧΟΝΤΟΣ ΣΤΗΡΙΞΗ ¹**

(Καλύπτει την παράγραφο 6.2.7 του τεύχους 2 της Διακήρυξης)

Ο υπογράφων ως εκπρόσωπος του Παρέχοντος Στήριξη²..... στον προσφέροντα για το Διαγωνισμό, δηλώνω ότι:

1. Ο Παρέχων Στήριξη μέχρι την ημέρα διενέργειας του πιο πάνω Διαγωνισμού δεν εμπίπτει σε κανέναν από τους λόγους αποκλεισμού συμμετοχής του στην παρούσα διαδικασία, που αναφέρονται αναλυτικά στην παράγραφο 2 του άρθρου 5 του ΚΕΠΥ, και συνοπτικά έχουν ως εξής:
 - 1.1 Είναι φορολογικά και ασφαλιστικά ενήμερος.
 - 1.2 Δεν έχει καταδικαστεί με αμετάκλητη απόφαση για παράβαση του περιβαλλοντικού, κοινωνικού και εργατικού δικαίου.
 - 1.3 Δεν έχει υποβάλει σοβαρές ψευδείς δηλώσεις, δεν έχει επιδείξει σοβαρή ή επαναλαμβανόμενη πλημμέλεια κατά την εκτέλεση ουσιώδους απαίτησης στο πλαίσιο προηγούμενης σύμβασης με αντικείμενο σχετικό με την παρεχόμενη στήριξη, που είχε ως αποτέλεσμα την πρόωρη καταγγελία της προηγούμενης σύμβασης, αποζημιώσεις ή άλλες παρόμοιες κυρώσεις.
 - 1.4 Δεν τελεί σε πτώχευση ούτε σε διαδικασία κήρυξης πτώχευσης, δεν τελεί σε κοινή εκκαθάριση ούτε υπό διαδικασία έκδοσης απόφασης κοινής εκκαθάρισης.
 - 1.5 Δεν έχει καταδικαστεί με αμετάκλητη απόφαση για σοβαρό επαγγελματικό παράπτωμα ή κάποιο από τα αδικήματα της διαφθοράς-δωροδοκίας, της συμμετοχής σε εγκληματική οργάνωση, της διάπραξης τρομοκρατικών εγκλημάτων, της παιδικής εργασίας, της νομιμοποίησης εσόδων από παράνομες δραστηριότητες και της απάτης σύμφωνα με την ισχύουσα νομοθεσία.
 - 1.6 Δεν έχει συνάψει συμφωνίες για στρέβλωση του ανταγωνισμού.
 - 1.7 Δεν έχει επηρεάσει με αθέμιτο τρόπο τη λήψη αποφάσεων, δεν έχει αποκτήσει εμπιστευτικές πληροφορίες, ή δεν έχει παράσχει παραπλανητικές πληροφορίες που σχετίζονται ουσιωδώς με τη διαδικασία ανάθεσης της σύμβασης.
 - 1.8 Δεν έχει υποπέσει σε παραβάσεις της εργατικής νομοθεσίας που επιφέρουν επιβολή σε βάρος του προστίμων και συνιστούν λόγο αποκλεισμού σύμφωνα με την κείμενη νομοθεσία.
2. Δεν συντρέχει κατάσταση σύγκρουσης συμφερόντων σύμφωνα με τα προβλεπόμενα στη Διακήρυξη.

3. Ο Παρέχων Στήριξη δεσμεύεται, εφόσον ζητηθεί από την αρμόδια Υπηρεσία της ΔΕΗ, να θέσει στη διάθεση του Προσφέροντος ώστε αυτός να προσκομίσει εντός δέκα (10) ημερών από τη γνωστοποίηση του αιτήματος, τα αντίστοιχα αποδεικτικά - δικαιολογητικά των πιο πάνω δηλωθέντων, όπως αυτά αναφέρονται και με τον τρόπο που προβλέπεται στην παράγραφο 6.2.B του τεύχους 2 της Διακήρυξης.

Ημερομηνία:

Ο Δηλών

(Ονοματεπώνυμο – ιδιότητα- υπογραφή)

ΟΔΗΓΙΕΣ

- ¹ Υπόδειγμα για διαδικασίες σύναψης σύμβασης κάτω των ορίων της οδηγίας 2014/25/ΕΕ
² Αναγράφεται η επωνυμία του προσφέροντος οικονομικού φορέα

ΔΗΛΩΣΗ ΣΥΝΥΠΕΥΘΥΝΟΤΗΤΑΣ

Σε περίπτωση Σύμπραξης / Ένωσης φυσικών ή και νομικών προσώπων
(καλύπτει την παράγραφο 6.2.5 του τεύχους 2 της Διακήρυξης)

Τα υπογράφοντα μέλη¹..... για².....

1.
2.
3.

δηλώνουμε ότι στο πλαίσιο της υποβολής της Προσφοράς μας στην πιο πάνω διαγωνιστική διαδικασία, και σε περίπτωση ανάθεσης της σύμβασης σε εμάς, θα είμαστε πλήρως υπεύθυνοι απέναντι στη ΔΕΗ, από κοινού, αδιαίρετα και σε ολόκληρο κατά την εκτέλεση των υποχρεώσεών μας που απορρέουν από την Προσφορά μας και από τη σύμβαση.

Ημερομηνία:

Οι Δηλούντες

(Ονοματεπώνυμο – ιδιότητα- υπογραφή)

ΟΔΗΓΙΕΣ

¹ Αναγράφεται ανάλογα με τη μορφή του προσφέροντος π.χ. «της σύμπραξης» ή «της ένωσης» ή «της κοινοπραξίας»

² Αναγράφεται το αντικείμενο της διαγωνιστικής διαδικασίας

ΕΓΓΥΗΤΙΚΗ ΕΠΙΣΤΟΛΗ ΣΥΜΜΕΤΟΧΗΣ

Ημερομηνία:

Προς

τη ΔΗΜΟΣΙΑ ΕΠΙΧΕΙΡΗΣΗ ΗΛΕΚΤΡΙΣΜΟΥ Α.Ε.
Χαλκοκονδύλη 30, 104 32 ΑΘΗΝΑ

Σας γνωρίζουμε ότι εγγυόμαστε ανέκκλητα και ανεπιφύλακτα έναντί σας υπέρ του Διαγωνιζομένου σας:

.....¹.....

παραιτούμενοι ρητά ανέκκλητα και ανεπιφύλακτα από την ένσταση της διζήσεως και διαιρέσεως, καθώς και από τις μη προσωποπαγείς ενστάσεις του πρωτοφειλέτη, ευθυνόμενοι σε ολόκληρο και ως αυτοφειλέτες και μέχρι του ποσού των²....., για τη συμμετοχή του παραπάνω Διαγωνιζόμενου στο διενεργούμενο Διαγωνισμό με αντικείμενο, σύμφωνα με την υπ' αριθ. Διακήρυξή σας και των συμπληρωμάτων αυτής, αντίγραφο των οποίων μας παραδόθηκε, βεβαιώνεται δε με την παρούσα η λήψη τούτου.

Σε κάθε περίπτωση κατά την οποία, σύμφωνα με την εγγύηση, θα κρίνατε ότι ο παραπάνω Διαγωνιζόμενος παρέβη οποιαδήποτε υποχρέωσή του από εκείνες τις οποίες ανέλαβε με τη συμμετοχή του στο Διαγωνισμό, αναλαμβάνουμε την υποχρέωση με την παρούσα να σας καταβάλουμε αμελλητί και σε κάθε περίπτωση εντός πέντε (5) ημερών από την έγγραφη ειδοποίησή σας, χωρίς καμιά από μέρους μας αντίρρηση, αμφισβήτηση ή ένσταση και χωρίς να ερευνηθεί το βάσιμο ή μη της απαίτησής σας, το ποσό της εγγύησης στο σύνολό του ή μέρος του, σύμφωνα με τις οδηγίες σας και αμέσως μετά το σχετικό αίτημά σας, χωρίς να απαιτείται για την παραπάνω πληρωμή οποιαδήποτε εξουσιοδότηση, ενέργεια ή συγκατάθεση του Διαγωνιζόμενου και χωρίς να ληφθεί υπόψη οποιαδήποτε τυχόν σχετική αντίρρησή του, ένσταση, επιφύλαξη ή προσφυγή του στα Δικαστήρια ή τη Διαιτησία, με αίτημα τη μη κατάπτωση της παρούσας ή τη θέση της υπό δικαστική μεσεγγύηση.

Η εγγύηση αυτή αφορά αποκλειστικά και μόνο τις υποχρεώσεις του εν λόγω Διαγωνιζόμενου, που απορρέουν από τη συμμετοχή του στον παραπάνω Διαγωνισμό μέχρι και της υπογραφής της σχετικής σύμβασης, σε περίπτωση κατακύρωσης σε αυτόν και της παράδοσης από αυτόν σε σας Εγγυητικής Επιστολής Καλής Εκτέλεσης, σύμφωνα με τις οδηγίες σας, σε καμία όμως περίπτωση η εγγύηση αυτή δεν θα αφορά τις υποχρεώσεις που απορρέουν από την εκτέλεση της σύμβασης αυτής.

Ο χρόνος ισχύος της παρούσας υπερβαίνει κατά τριάντα (30) ημέρες το χρόνο ισχύος της Προσφοράς του διαγωνιζομένου.

Δεδομένου δε ότι ο διαγωνιζόμενος αποδέχεται με τη συμμετοχή του στον ανωτέρω διαγωνισμό την παράταση της ισχύος της προσφοράς του:

α) μετά το πέρας της προαναφερόμενης χρονικής ισχύος της, κατά διαδοχικά διαστήματα τριάντα (30) ημερών, εκτός εάν προ της εκάστοτε ημερομηνίας λήξεώς της δηλώσει το αντίθετο και δεν την παρατείνει, και

β) μετά τη γνωστοποίηση σε αυτόν της απόφασης κατακύρωσης και μέχρι την υπογραφή της σύμβασης,

αποδεχόμαστε ότι η παρούσα είναι ισχυρή πλέον των τριάντα (30) ημερών των υπό στοιχεία α) και β) ανωτέρω χρονικών περιόδων ισχύος της προσφοράς του διαγωνιζομένου.

Για παράταση κατά τα παραπάνω της ισχύος της Εγγυητικής πέραν των δώδεκα (12) μηνών από την καταληκτική ημερομηνία υποβολής των προσφορών, απαιτείται η προηγούμενη συναίνεσή μας.

Η Εγγυητική Επιστολή θα επιστραφεί σε μας, μαζί με γραπτή δήλωσή σας, που θα μας απαλλάσσει από αυτήν την εγγύηση.

ΟΔΗΓΙΕΣ

¹ Ανάλογα με τη μορφή του διαγωνιζόμενου αναγράφεται από τον εκδότη της εγγυητικής επιστολής μια από τις παρακάτω επιλογές:

- Σε περίπτωση φυσικού προσώπου: (ονοματεπώνυμο, πατρώνυμο), (ΑΦΜ), (δ/νση) ή

- Σε περίπτωση νομικού προσώπου: (επωνυμία), (ΑΦΜ), (δ/νση έδρας) ή

- Σε περίπτωση Σύμπραξης/Ένωσης: των φυσικών ή νομικών προσώπων

- α) (επωνυμία), (ΑΦΜ), (δ/νση κατοικίας ή έδρας)

- β) (επωνυμία), (ΑΦΜ), (δ/νση κατοικίας ή έδρας)

- Κ.Ο.Κ.

- που ενεργούν εν προκειμένω ως Σύμπραξη/Ένωση και ευθύνονται εις ολόκληρον το κάθε μέλος έναντι της ΔΕΗ

² Αναγράφεται σε ευρώ το ποσό ολογράφως και αριθμητικώς

ΕΓΓΥΗΤΙΚΗ ΕΠΙΣΤΟΛΗ ΚΑΛΗΣ ΕΚΤΕΛΕΣΗΣ

Ημερομηνία:

Προς

τη ΔΗΜΟΣΙΑ ΕΠΙΧΕΙΡΗΣΗ ΗΛΕΚΤΡΙΣΜΟΥ Α.Ε.
Χαλκοκονδύλη 30, 104 32 ΑΘΗΝΑ

Σας γνωρίζουμε ότι εγγυόμαστε ανέκκλητα και ανεπιφύλακτα έναντί σας υπέρ του Αναδόχου σας:

.....¹.....

παραιτούμενοι ρητά ανέκκλητα και ανεπιφύλακτα από την ένσταση της διζήσεως και διαιρέσεως, καθώς και από τις μη προσωποπαγείς ενστάσεις του πρωτοφειλέτη ευθυνόμενοι σε ολόκληρο και ως αυτοφειλέτες και μέχρι του ποσού των²....., για την ακριβή, πιστή και εμπρόθεσμη εκπλήρωση όλων των υποχρεώσεων του Αναδόχου της υπ' αριθ. Σύμβασης και των τυχόν συμπληρωμάτων της και σε απόλυτη συμμόρφωση προς τους όρους της. Αντίγραφο αυτής μας παραδόθηκε, βεβαιώνεται δε με την παρούσα η λήψη του.

Το αντικείμενο της Σύμβασης είναι με συμβατικό προϋπολογισμό

Σε κάθε περίπτωση κατά την οποία, σύμφωνα με την εγγύηση, θα κρίνατε ότι ο παραπάνω Ανάδοχος παρέβη οποιαδήποτε υποχρέωσή του από εκείνες τις οποίες ανέλαβε με τη παραπάνω Σύμβαση, αναλαμβάνουμε την υποχρέωση με την παρούσα να σας καταβάλουμε αμελλητί και σε κάθε περίπτωση εντός πέντε (5) ημερών από την έγγραφη ειδοποίησή σας, χωρίς καμιά από μέρους μας αντίρρηση, αμφισβήτηση ή ένσταση και χωρίς να ερευνηθεί το βάσιμο ή μη της απαίτησής σας, το ποσό της εγγύησης στο σύνολό του ή μέρος του, σύμφωνα με τις οδηγίες σας και αμέσως μετά το σχετικό αίτημά σας, χωρίς να απαιτείται για την παραπάνω πληρωμή οποιαδήποτε εξουσιοδότηση, ενέργεια ή συγκατάθεση του Αναδόχου και χωρίς να ληφθεί υπόψη οποιαδήποτε τυχόν σχετική αντίρρησή του, ένσταση, επιφύλαξη ή προσφυγή του στα Δικαστήρια ή τη Διαιτησία, με αίτημα τη μη κατάπτωση της παρούσας ή τη θέση της υπό δικαστική μεσεγγύηση.

Τέλος, σας δηλώνουμε ότι η εγγύησή μας θα εξακολουθεί να ισχύει μέχρι την εκπλήρωση από τον Ανάδοχο όλων των υποχρεώσεων, τις οποίες έχει αναλάβει με την αντίστοιχη Σύμβαση και τα τυχόν συμπληρώματά της, αλλά όχι αργότερα από³..... μήνες από την ημερομηνία θέσης σε ισχύ της Σύμβασης. Η ισχύς της παρούσας εγγυητικής θα παραταθεί πέραν της προαναφερθείσας προθεσμίας χωρίς καμιά αντίρρηση εκ μέρους μας, μετά από γραπτή απαίτησή σας που θα υποβληθεί πριν από την ημερομηνία λήξης ισχύος της παρούσας εγγυητικής.

Με τη λήξη της περιόδου εγγύησης ή της παράτασης που ζητήθηκε από τη ΔΕΗ, η παρούσα εγγυητική θα επιστραφεί σε εμάς μαζί με έγγραφη δήλωσή σας, η οποία θα μας απαλλάσσει από την εγγυοδοσία μας.

ΟΔΗΓΙΕΣ

- ¹ Ανάλογα με τη μορφή του διαγωνιζόμενου αναγράφεται από τον εκδότη της εγγυητικής επιστολής μια από τις παρακάτω επιλογές:
- Σε περίπτωση φυσικού προσώπου: (ονοματεπώνυμο, πατρώνυμο), (ΑΦΜ), (δ/νση) ή
 - Σε περίπτωση νομικού προσώπου: (επωνυμία), (ΑΦΜ), (δ/νση έδρας) ή
 - Σε περίπτωση Σύμπραξης/Ένωσης: των φυσικών ή νομικών προσώπων
 - α) (επωνυμία), (ΑΦΜ), (δ/νση κατοικίας ή έδρας)
 - β) (επωνυμία), (ΑΦΜ), (δ/νση κατοικίας ή έδρας)
 - κ.ο.κ.που ενεργούν εν προκειμένω ως Σύμπραξη/Ένωση και ευθύνονται εις ολόκληρον το κάθε μέλος έναντι της ΔΕΗ
- ² Αναγράφεται σε ευρώ το ποσό ολογράφως και αριθμητικώς
- ³ Συμπληρώνεται από την Υπηρεσία που διενεργεί το διαγωνισμό ο κατάλληλος αριθμός μηνών συνεκτιμώντας το χρονοδιάγραμμα ολοκλήρωσης της σύμβασης πλέον ενός περιθωρίου από τυχόν καθυστερήσεις (π.χ. σε έργο με χρονικό ορίζοντα οριστικής παραλαβής τους δεκαοχτώ (18) μήνες μπορεί η μέγιστη ισχύς της εγγυητικής να ορίζεται σε είκοσι δύο (22) μήνες)