

Λιγνιτική
Παραγωγή

ΔΕΛΜ ΑΗΣ
Αγίου Δημητρίου



Αριθμός Διακήρυξης: Z200 1200076376

Ημερομηνία: 23-09-2021

Αντικείμενο: ΣΑΛΑΜΑΣΤΡΑ ΕΚΚΑΠΝΙΣΤΩΝ
ΛΕΒΗΤΩΝ ΜΟΝ Ι-ΙV

**ΠΡΟΣΚΛΗΣΗ ΥΠΟΒΟΛΗΣ ΠΡΟΣΦΟΡΑΣ
ΓΙΑ ΣΥΝΑΨΗ ΣΥΜΒΑΣΗΣ ΠΡΟΜΗΘΕΙΑΣ**

ΤΕΥΧΟΣ 1 ΑΠΟ 3

ΑΝΤΙΚΕΙΜΕΝΟ: ΣΑΛΑΜΑΣΤΡΑ ΕΚΚΑΠΝΙΣΤΩΝ ΛΕΒΗΤΩΝ ΜΟΝ Ι-ΙV

**ΠΡΟΣΚΛΗΣΗ ΥΠΟΒΟΛΗΣ ΠΡΟΣΦΟΡΑΣ
ΓΙΑ ΣΥΝΑΨΗ ΣΥΜΒΑΣΗΣ ΠΡΟΜΗΘΕΙΑΣ**

1. Η Δημόσια Επιχείρηση Ηλεκτρισμού Α.Ε. (εφεξής ΔΕΗ Α.Ε. ή ΔΕΗ ή Επιχείρηση), Χαλκοκονδύλη 30, Τ.Κ. 104 32, Αθήνα, προσκαλεί όλους τους ενδιαφερόμενους για την υποβολή προσφοράς σε κλειστό φάκελο, σύμφωνα με τους όρους του επισυναπτόμενου σχεδίου σύμβασης, για την ανάδειξη Προμηθευτή για την προμήθεια **Z200 1200076376 «ΣΑΛΑΜΑΣΤΡΑ ΕΚΚΑΠΝΙΣΤΩΝ ΛΕΒΗΤΩΝ ΜΟΝ Ι-ΙV»**.
2. Κριτήριο σύναψης της σύμβασης αποτελεί η πλέον συμφέρουσα από οικονομική άποψη προσφορά η οποία προσδιορίζεται βάσει της τιμής ανά είδος της Πρόσκλησης. Προσφορές για μέρος της ζητούμενης ποσότητας ανά είδος δε θα ληφθούν υπόψη.
3. Ο συνολικός Προϋπολογισμός, κατά την εκτίμηση της Επιχείρησης, ανέρχεται σε **€ 2.750,00**. Ο Προϋπολογισμός αυτός δεν αποτελεί το ανώτατο όριο προσφοράς.
4. Η παραλαβή των προσφορών και η αποσφράγισή τους θα γίνει στον ΑΗΣ Αγίου Δημητρίου 18^ο χιλ/τρο παλιάς Εθν. Οδού Κοζάνης - Θεσ/κης στις **07-10-2021**, ημέρα **Πέμπτη** και ώρα 11:00 πμ (ώρα λήξης επίδοσης προσφορών) από την αρμόδια Επιτροπή που θα συστήσει η Επιχείρηση, ενώπιον εκπροσώπων των προσφερόντων, εφόσον το επιθυμούν.
5. Στο Διαγωνισμό μπορούν να συμμετάσχουν όλοι οι ενδιαφερόμενοι οικονομικοί φορείς (φυσικά ή νομικά πρόσωπα ή συμπράξεις/ενώσεις αυτών), οι οποίοι είναι εγκατεστημένοι σε οποιαδήποτε χώρα και είναι εγγεγραμμένοι στα οικεία επαγγελματικά ή εμπορικά μητρώα που τηρούνται στην Ελλάδα ή στη χώρα εγκατάστασής του για επαγγελματική δραστηριότητα σχετική με το αντικείμενο της σύμβασης.
6. Οι προσφέροντες δεσμεύονται με την προσφορά τους για χρονικό διάστημα δύο (2) μηνών. Η άρση της ισχύος της προσφοράς πριν από τη λήξη της, παρέχει στην Επιχείρηση το δικαίωμα αποκλεισμού του οικονομικού φορέα από μελλοντικές διαδικασίες προμηθειών.
7. Στο Φάκελο της προσφοράς θα περιλαμβάνονται:
 - 7.1 η Δήλωση νομιμοποίησης του προσφέροντος σύμφωνα με το επισυναπτόμενο στην παρούσα υπόδειγμα

- 7.2 η Οικονομική Προσφορά σύμφωνα με το επισυναπτόμενο στην παρούσα υπόδειγμα
- 7.3 Τεχνικά στοιχεία των ζητούμενων υλικών
- 7.4 η Δήλωση Συνυπευθυνότητας σε περίπτωση υποβολής προσφοράς από σύμπραξη/ένωση οικονομικών φορέων
- 7.5 Δεν απαιτείται /η Εγγυητική Επιστολή Συμμετοχής
8. Μετά την αποσφράγιση, η αρμόδια Επιτροπή της Επιχείρησης αρχικά καθορίζει τη σειρά μειοδοσίας με βάση το κριτήριο ανάθεσης. Στη συνέχεια αξιολογεί τυπικά και τεχνικά τα στοιχεία της προσφοράς του μειοδότη. Σε περίπτωση που δεν γίνει αποδεκτή προβαίνει σε αξιολόγηση των αντίστοιχων στοιχείων του επόμενου σε σειρά μειοδοσίας προσφέροντος κ.ο.κ.
9. Τυχόν διαμαρτυρία οικονομικού φορέα σε οποιαδήποτε φάση της διαδικασίας, τίθεται υπόψη του αρμόδιου οργάνου της Επιχείρησης για τη σύναψη της Σύμβασης κατά τη φάση της ανάθεσής της.
10. Τα σχετικά τεύχη της Διακήρυξης διατίθενται ηλεκτρονικά μέσω της επίσημης ιστοσελίδας (site) της Επιχείρησης: <https://eprocurement.dei.gr> **1200076376**, όπου και παρέχονται οι σχετικές με την παραλαβή τους οδηγίες.

ΓΙΑ ΤΗ ΔΕΗ

ΓΡΗΓΟΡΙΟΣ ΤΣΑΛΙΑΝΗΣ
ΔΙΕΥΘΥΝΤΗΣ ΚΛΑΔΟΥ
ΑΗΣ ΑΓΙΟΥ ΔΗΜΗΤΡΙΟΥ

Συνημμένα:

- Έντυπο οικονομικής προσφοράς
- Σχέδιο Σύμβασης
- Υποδείγματα



Α/Α	ΚΩΔΙΚΟΙ ΑΡΙΘΜΟΙ ΔΕΗ Καίσαρη	ΠΕΡΙΓΡΑΦΗ ΥΛΙΚΟΥ	ΜΟΝ. ΜΕΤΡ.	ΠΟΣΟ-ΤΗΤΑ	Προσφερόμενες τιμές μονάδας σε Ευρώ		ΑΞΙΑ ΣΕ €
					Ολογράφως	Αριθμητικά	
1	192501805	ΣΕΤ ΣΤΕΓΑΝΟΠΟΙΗΤΙΚΩΝ ΔΑΚΤΥΛΙΩΝ (10 ΤΕΜΑΧΙΩΝ) Chesterton Style 3000 Η' Kempchen ΤΟΥ ΣΧΕΔΙΟΥ T-3809.2/4, Η' ΚΑΙ ΑΛΛΩΝ ΟΙΚΩΝ ΚΑΤΑΣΚΕΥΑΣΜΕΝΑ ΣΥΜΦΩΝΑ ΜΕ ΤΟ ΣΧΕΔΙΟ ΤΗΣ Kempchen (ΥΛΙΚΟ ΚΑΙ ΔΙΑΣΤΑΣΕΙΣ), ΔΙΑΣΤΑΣΕΩΝ Φ60,3X79,3X104mm ΠΑΡΑΤΗΡΗΣΗ: Ο ΠΡΟΜΗΘΕΥΤΗΣ ΘΑ ΠΑΡΑΔΟΣΕΙ ΤΑ ΥΛΙΚΑ ΣΤΗΝ ΑΠΟΘΗΚΗ ΤΟΥ ΑΗΣ ΑΓ.ΔΗΜΗΤΡΙΟΥ	ΣΕΙΡ	50,00			Σύνολο Αριθμητικά

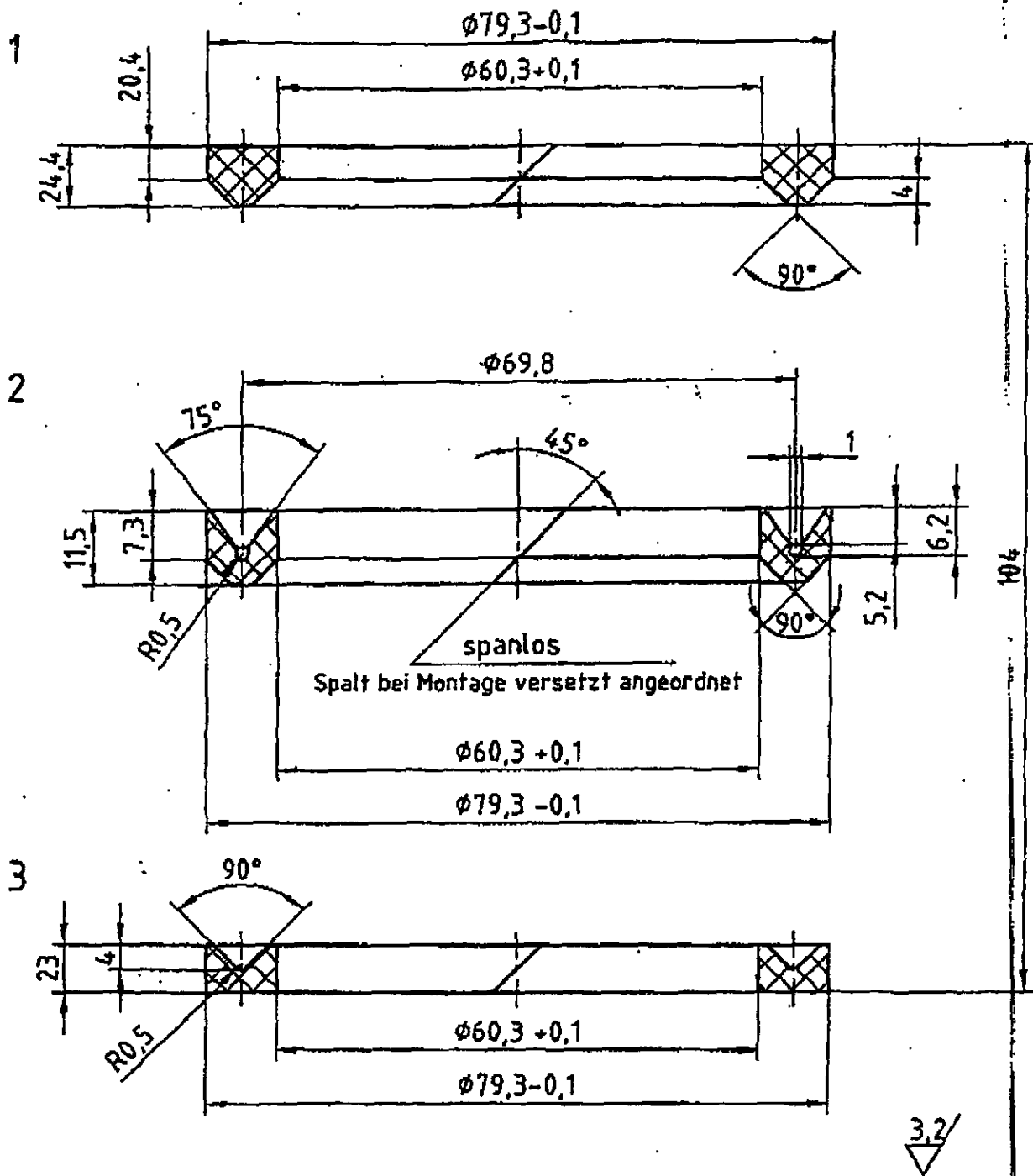
Επισημανση:

Όλα το ποσά της οικονομικής προσφοράς σε Ευρώ πρέπει να ονογράφονται αριθμητικώς και ολογράφως στις κατάλληλες θέσεις.
Σε περίπτωση διαφορών μεταξύ τους, θα υπερισχύουν οι ολόγραφες τιμές

Συνολικό Τίμημα :

Ο Προσφέρων

Υπογραφή
Ονοματεπώνυμο, Τίτλος Υπογράφοντος
Σφραγίδα Οικονομικού Φορέα



Pos	Menge	Einheit	Benennung	Normenkurzbezeichnung./S.-Nr.	Werkstoff	Bemerkung	
3	1		Druckring	ZO. 219 302	PTFE / Graphit	10%	
2	8		Dachmanschette	ZO. 219 303	PTFE / Graphit	10 %	
1	1		Stützring	ZO. 219 304	PTFE / Graphit	10%	
1	2	3	4	5	6	7	
Schutzvermerk nach DIN 34 beachten			Zul. Abw.	Oberfläche	Maßstab	-/-	Gewicht
			ISO 2768-m		ID Nr. 2S. 001394		2.07.02
			Datum	Name	Packungssatz		
			Bearb. 06.11.2002	Barth	ϕ60,3xϕ79,3x104		
			Gepr.				
			Norm				
			kempchen		T - 3809.2 / 4		Blatt
							Bl.
Zustf. Änderung			Datum	Name	Ers. f.:	Ers. d.:	



Λιγνιτική
Παραγωγή

ΔΕΑΜ ΑΗΣ
Αγίου Δημητρίου



Αριθμός Διακήρυξης: 1200076376

Αριθμός Σύμβασης :...

Αριθμός Εντολής :...

Ημερομηνία: 23-09-2021

Αντικείμενο: ΣΑΛΑΜΑΣΤΡΑ ΕΚΚΑΠΝΙΣΤΩΝ
ΛΕΒΗΤΩΝ ΜΟΝ Ι-ΙV

ΣΧΕΔΙΟ ΣΥΜΒΑΣΗΣ ΠΡΟΜΗΘΕΙΑΣ

ΤΕΥΧΟΣ 2 ΑΠΟ 3

ΣΤΟΙΧΕΙΑ ΔΕΗ

Πληροφορίες: Α.ΓΙΩΡΑ
Τηλέφωνο: 24610 54387
Fax: 24610 54379
e-mail: A.Giora@dei. gr
ΑΦΜ:090000045
Τεχνικές Πληροφορίες:Γ.ΣΙΩΜΟΣ
Τηλέφωνο: 24610 54276

ΔΟΥ: ΦΑΕ ΑΘΗΝΩΝ

ΣΤΟΙΧΕΙΑ ΠΡΟΜΗΘΕΥΤΗ

ΕΠΩΝΥΜΙΑ:

Διεύθυνση:

Τηλέφωνο:

email:

ΑΦΜ:

Fax:

ΔΟΥ:

Σχετικά:

Αριθμός Αίτησης:Z200 1200076376

Κάλυψη: Μερική Τελική Ολική

Αίτηση Τιμών:

Ημερομηνία Προσφορών:

Δικαιολογητικά Κατακύρωσης:

Αξία:

Περιεχόμενα

ΣΥΜΒΑΣΗ ΠΡΟΜΗΘΕΙΑΣ	4
(ΣΧΕΔΙΟ)	4
1. Αντικείμενο	6
2. Τιμές	5
3. Τόπος, τρόπος και χρόνος παράδοσης.....	5
4. Συσκευασία, επισήμανση, αποστολή	6
5. Ποινικές Ρήτρες.....	6
6. Εγγύηση καταλληλότητας	6
7. Εγγύηση Καλής Εκτέλεσης	7
8. Τρόπος και χρόνος πληρωμής	7
9. Τροποποίηση Σύμβασης κατά την εκτέλεσή της	7
10. Δοκιμές – Επιθεώρηση υλικού	7
11. Οδηγίες χρήσης.....	7
12. Ευρεσιτεχνίες.....	7
13. Υποκατάσταση - Εκχώρηση	7
14. Ανωτέρα Βία	8
15. Παράβαση Σύμβασης - Καταγγελία	8
16. Λύση Σύμβασης.....	8
17. Επίλυση διαφορών	9
18. Ισχύς Σύμβασης	9

ΣΥΜΒΑΣΗ ΠΡΟΜΗΘΕΙΑΣ
(ΣΧΕΔΙΟ)

Στην Αθήνα σήμερα την μεταξύ των συμβαλλομένων:

α) του πρώτου των συμβαλλομένων με την επωνυμία Δημόσια Επιχείρηση Ηλεκτρισμού Α.Ε., και διακριτικό τίτλο ΔΕΗ ΑΕ (εφεξής ΔΕΗ ή Επιχείρηση), που εδρεύει στην Αθήνα, οδός Χαλκοκονδύλη 30, Τ.Κ. 104 32, όπως εν προκειμένω νόμιμα εκπροσωπείται από τον κ. Γ. ΤΣΑΛΙΑΝΗ Δ/ντή Κλάδου του ΑΗΣ ΑΓ.ΔΗΜΗΤΡΙΟΥ, και

β) του δεύτερου των συμβαλλομένων (εφεξής Προμηθευτής), που εδρεύει και εκπροσωπείται νόμιμα, σε αυτήν την περίπτωση από,

συμφωνήθηκαν, συνομολογήθηκαν και έγιναν αμοιβαίως αποδεκτά, χωρίς καμία επιφύλαξη τα ακόλουθα:

1. Αντικείμενο

Με τη Σύμβαση αυτή η Επιχείρηση αναθέτει και ο Προμηθευτής αναλαμβάνει την υποχρέωση να προβεί στην έγκαιρη, έντεχνη, άρτια, οικονομική και ασφαλή εκτέλεση της προμήθειας **«ΣΑΛΑΜΑΣΤΡΑ ΕΚΚΑΠΝΙΣΤΩΝ ΛΕΒΗΤΩΝ ΜΟΝ Ι-ΙV»**.

Η προμήθεια θα γίνει σύμφωνα με τα παρακάτω αναφερόμενα καθώς και με τις επισυναπτόμενες τεχνικές προδιαγραφές, σχέδια και στοιχεία προσφοράς του προμηθευτή, τα οποία αποτελούν αναπόσπαστο μέρος της παρούσας.

Αναλυτικά το Συμβατικό Τμήμα και οι τιμές των προς προμήθεια υλικών παρατίθενται παρακάτω στον συνημμένο πίνακα:

Είδος α/α	Κωδικός Αριθ. ΔΕΗ	Ποσ/τα	Μονάδα	Περιγραφή Υλικού	Τιμή Μονάδας σε ΕΥΡΩ	Συνολική Τιμή σε ΕΥΡΩ
Σύνολο (αριθμητικώς):						
Σύνολο (ολογράφως):						

2. Τιμές

Οι τιμές μονάδας ή το συμβατικό τίμημα είναι σταθερές/ό και δεν υπόκεινται/ται σε οποιαδήποτε αναπροσαρμογή/αναθεώρηση. Στο συμβατικό τίμημα περιλαμβάνεται κάθε απαίτηση του Προμηθευτή, του δημοσίου ή τρίτου, σχετική με αυτή την προμήθεια και δεν περιλαμβάνεται ο ΦΠΑ .

3. Τόπος, τρόπος και χρόνος παράδοσης

Τα υλικά θα παραδοθούν επί αυτοκινήτου του Προμηθευτή στην αποθήκη του ΑΗΣ ΑΓ.ΔΗΜΗΤΡΙΟΥ εντός **ΔΥΟ (2) ΜΗΝΩΝ** από την **ανάθεση**.

4. Συσκευασία, επισήμανση, αποστολή

Ο Προμηθευτής θα συσκευάσει προσεκτικά το υλικό για το είδος της μεταφοράς που καθορίζεται στη Σύμβαση, με τρόπο ώστε να είναι απρόσβλητο από οποιεσδήποτε καιρικές συνθήκες. Όλα τα μέρη θα συσκευάζονται σε σκελετοκιβώτια ή/και δοχεία ή/και δέματα διευθετημένα ώστε να εξασφαλίζουν την έγκαιρη και ασφαλή διακίνηση.

5. Ποινικές Ρήτρες

Ο Προμηθευτής δέχεται να πληρώσει στην Επιχείρηση, ως συμφωνημένη ποινική ρήτρα για κάθε ολόκληρη εβδομάδα καθυστέρησης των συμβατικών παραδόσεων του υλικού (για κλάσμα της εβδομάδας δεν επιβάλλεται ποινική ρήτρα), ποσό ίσο με το μισό τοις εκατό (0,5%) του συμβατικού τιμήματος των ποσοτήτων που παραδόθηκαν εκπρόθεσμα για οποιαδήποτε λόγο ή αιτία, εκτός από ανωτέρα βία ή υπαιτιότητα της ΔΕΗ. Αυτή η ποινική ρήτρα έχει ως ανώτατο όριο το πέντε τοις εκατό (5%) του συνολικού συμβατικού τιμήματος.

Η Επιχείρηση παρακρατεί το ποσό της ποινικής ρήτρας από τις οφειλές της προς τον Προμηθευτή ή από την Εγγύηση Καλής Εκτέλεσης της Σύμβασης αν προβλέπεται ή και από τα δύο.

6. Εγγύηση καταλληλότητας

Ο Προμηθευτής εγγυάται την πιστή εκπλήρωση όλων των από τη Σύμβαση υποχρεώσεων του καθώς και την καλή και τεχνικά άρτια, σύμφωνα προς τους όρους της Σύμβασης και τους παραδεδεγμένους κανόνες της σύγχρονης επιστήμης, κατασκευή του υλικού/εξοπλισμού και λειτουργία του, ώστε αυτό να είναι κατάλληλο για το σκοπό για το οποίο συμφωνήθηκε και προορίζεται.

Ο Προμηθευτής εγγυάται ότι το υλικό θα είναι απαλλαγμένο κάθε ελαττώματος. Η εγγύηση αυτή δεν καλύπτει συνήθη φθορά, φθορές και ζημιές που οφείλονται σε έλλειψη συντήρησης από τη ΔΕΗ ή σε σφάλματα κατά τη λειτουργία, καθώς και ελαττώματα τα οποία, αν και έγιναν αντιληπτά από τη ΔΕΗ, δεν γνωστοποιήθηκαν στον Προμηθευτή. Επίσης ο Προμηθευτής εγγυάται την εκτέλεση της Σύμβασης, τόσο μερικά όσο και ολικά, μέσα στις προθεσμίες που καθορίζονται σε αυτή.

7. Εγγύηση Καλής Εκτέλεσης

Δεν απαιτείται

8. Τρόπος και χρόνος πληρωμής

Οι πληρωμές θα γίνονται την ενενηκοστή (90η) ημέρα από την ημερομηνία έκδοσης του Δελτίου Αποστολής - Τιμολογίου, εφόσον έχουν παραληφθεί ποσοτικά και ποιοτικά και ο Προμηθευτής προσκομίσει πριν από την πληρωμή Ασφαλιστική ενημερότητα (εφόσον απαιτείται από την ισχύουσα νομοθεσία).

9. Τροποποίηση Σύμβασης κατά την εκτέλεσή της

Οι αντισυμβαλλόμενοι συμφωνούν ότι, είτε λόγω της αδυναμίας ακριβούς πρόβλεψης των αναγκών είτε λόγω απρόβλεπτων περιστάσεων, ενδέχεται να αυξομειωθεί η ποσότητα του υλικού μέχρι τριάντα τοις εκατό (30%) της συνολικής αξίας του, χωρίς να έχει ο προμηθευτής το δικαίωμα να αυξήσει τις τιμές μονάδας ή να εγείρει άλλες απαιτήσεις.

10. Δοκιμές - Επιθεώρηση υλικού

Δεν απαιτούνται, εκτός αν διαφορετικά αναφέρεται στην τεχνική περιγραφή.

11. Οδηγίες χρήσης

Δεν απαιτούνται

12. Ευρεσιτεχνίες

Ο Προμηθευτής εγγυάται την πλήρη και νόμιμη κυριότητά του στο υλικό και το δικαίωμά του να προβαίνει στην πώληση αυτού του υλικού.

Ο Προμηθευτής θα εξασφαλίσει και θα διαφυλάξει τη ΔΕΗ από οποιανδήποτε απαίτηση τρίτου που, σύμφωνα με τους νόμους για τις ευρεσιτεχνίες, θα μπορούσε να δημιουργήσει η χρήση ή η διάθεση του υλικού που θα της παραδώσει.

Αν αυτό δεν γίνει σε εύλογο χρόνο, ο Προμηθευτής θα αποσύρει το υλικό, θα επιστρέψει το τίμημα αγοράς και θα αποζημιώσει την Επιχείρηση για τις θετικές ζημιές που υπέστη από το λόγο αυτό.

13. Υποκατάσταση - Εκχώρηση

Ο Προμηθευτής δεν μπορεί να υποκατασταθεί από άλλον στην εκτέλεση των υποχρεώσεών του που απορρέουν από αυτή τη Σύμβαση, ούτε να εκχωρήσει σε οποιοδήποτε τρίτο πρόσωπο τα οποιασδήποτε φύσεως δικαιώματά του από αυτήν, χωρίς να έχει για αυτό ειδική γραπτή συναίνεση της Επιχείρησης.

14. Ανωτέρα Βία

Περιπτώσεις ανωτέρας βίας θεωρούνται όλα τα περιστατικά που ξεφεύγουν από τον έλεγχο του Προμηθευτή και που θα ήταν αναπότρεπτα όποιες προσπάθειες κι αν έκανε. Περιστατικά ανωτέρας βίας υποπρομηθευτών του Προμηθευτή δεν θεωρούνται περιστατικά ανωτέρας βίας για τον Προμηθευτή.

Ο Προμηθευτής έχει υποχρέωση να γνωστοποιεί με έγγραφό του στην Επιχείρηση αμέσως και πάντως, το αργότερο σε δέκα (10) μέρες από την εμφάνισή της, κάθε περίπτωση ανωτέρας βίας που είναι δυνατόν να επηρεάσει αυτή τη Σύμβαση, αλλιώς δεν θα έχει δικαίωμα να την επικαλεσθεί.

15. Παράβαση Σύμβασης - Καταγγελία

Σε κάθε περίπτωση παραβάσεως οποιουδήποτε όρου αυτής της Συμβάσεως, εκτός από τις περιπτώσεις υπαιτιότητας της Επιχείρησης, ανωτέρας βίας ή την καθυστέρηση της παραδόσεως των υλικών, για την οποία ισχύει η παραπάνω παράγραφος 5, η Επιχείρηση έχει το δικαίωμα να την καταγγείλει και ο Προμηθευτής έχει υποχρέωση να αποζημιώσει την Επιχείρηση για κάθε θετική ζημία που του προκάλεσε με αυτή την παράβαση με την προϋπόθεση όμως ότι η Επιχείρηση θα αποδείξει ότι υπέστη τέτοιες θετικές ζημιές και ότι η συνολική επιβάρυνση δεν θα υπερβαίνει το πενήντα τοις εκατό (50%) της συνολικής αξίας της Συμβάσεως. Η αποζημίωση αυτή είναι ανεξάρτητη και επιπλέον της ποινικής ρήτρας για καθυστερημένη παράδοση του υλικού.

Σε αυτές τις περιπτώσεις η Επιχείρηση έχει ακόμη και το δικαίωμα να αξιώσει την εκτέλεση των συμβατικών υποχρεώσεων του Προμηθευτή ή με έγγραφη ανακοίνωσή της σε αυτόν να καταγγείλει τη Σύμβαση χωρίς υποχρέωση να αποζημιώσει τον Προμηθευτή και χωρίς να τηρήσει οποιαδήποτε προθεσμία.

Η καταγγελία αυτής της Σύμβασης από την Επιχείρηση επιφέρει και την κατάπτωση της τυχόν Εγγύησης Καλής Εκτέλεσης, αλλά ο Προμηθευτής έχει υποχρέωση να αποκαταστήσει κάθε θετική ζημία της Επιχείρησης ανεξάρτητα από την κατάπτωση ή όχι αυτής της εγγυήσεως.

16. Λύση Σύμβασης

Η Επιχείρηση, κατά την κρίση της, δικαιούται σε οποιοδήποτε χρόνο κατά τη διάρκεια ισχύος της Σύμβασης, να αιτηθεί τη λύση αυτής ολικά ή μερικά, με την προϋπόθεση ότι θα ειδοποιήσει τον Προμηθευτή, τουλάχιστον ένα (1) μήνα πριν από την ημερομηνία που καθορίζεται στην ειδοποίηση, ως ημερομηνία λύσης της.

Στην περίπτωση αυτή, η Επιχείρηση θα καταβάλει στον Προμηθευτή τις δαπάνες στις οποίες ο τελευταίος υποβλήθηκε πράγματι κατά τη διάρκεια της εκτέλεσης της Σύμβασης και μέχρι της ημερομηνίας της λύσης, μετά από αφαίρεση του τιμήματος του αντικειμένου της Σύμβασης που ήδη παρέλαβε και πλήρωσε η Επιχείρηση.

Η Σύμβαση μπορεί να λυθεί αιτιολογημένα αζημίως και για τα δύο μέρη, κατόπιν έγγραφης συμφωνίας τους. Στην περίπτωση αυτή εφαρμόζονται τα προβλεπόμενα στην πιο πάνω παράγραφο.

17. Επίλυση διαφορών

Σε περίπτωση διαφωνίας των αντισυμβαλλομένων θα καταβάλλεται προσπάθεια επίλυσεως των διαφορών από εκπροσώπους τους.

Αν αυτή η διαπραγμάτευση, που δεν είναι υποχρεωτική, δεν τελεσφορήσει, η επίλυση των διαφορών θα γίνει αποκλειστικά στα δικαστήρια των Αθηνών και σύμφωνα με την Ελληνική Νομοθεσία.

18. Ισχύς Σύμβασης

Η Σύμβαση τίθεται σε ισχύ από την ημερομηνία υπογραφής της από τους αντισυμβαλλόμενους.

Η Σύμβαση αυτή συντάχθηκε σε δύο πρωτότυπα αντίτυπα από τα οποία το ένα πήρε η ΔΕΗ και το άλλο ο Προμηθευτής.

ΟΙ ΣΥΜΒΑΛΛΟΜΕΝΟΙ

ΓΙΑ ΤΟΝ ΠΡΟΜΗΘΕΥΤΗ

ΓΙΑ ΤΗΝ ΕΠΙΧΕΙΡΗΣΗ

ΓΡΗΓΟΡΙΟΣ ΤΣΑΛΙΑΝΗΣ
ΔΙΕΥΘΥΝΤΗΣ ΚΛΑΔΟΥ
ΑΗΣ ΑΓΙΟΥ ΔΗΜΗΤΡΙΟΥ



Λιγνιτική
Παραγωγή

ΔΕΛΜ ΑΗΣ
Αγίου Δημητρίου



Διακήρυξη: 1200076376

Ημερομηνία: 23-09-2021

Αντικείμενο: ΣΑΛΑΜΑΣΤΡΑ
ΕΚΚΑΠΝΙΣΤΩΝ ΛΕΒΗΤΩΝ
ΜΟΝ I-IV

**ΥΠΟΔΕΙΓΜΑΤΑ
ΓΙΑ ΣΥΝΑΨΗ ΣΥΜΒΑΣΗΣ ΠΡΟΜΗΘΕΙΑΣ**

ΤΕΥΧΟΣ 3 ΑΠΟ 3

Περιεχόμενα

ΥΠΕΥΘΥΝΗ ΔΗΛΩΣΗ ΝΟΜΙΜΟΠΟΙΗΣΗΣ ΠΡΟΣΦΕΡΟΝΤΟΣ	3
ΔΗΛΩΣΗ ΣΥΝΥΠΕΥΘΥΝΟΤΗΤΑΣ	6

- 7.4 Δεν τελεί σε πτώχευση ούτε σε διαδικασία κήρυξης πτώχευσης, δεν τελεί σε κοινή εκκαθάριση ούτε υπό διαδικασία έκδοσης απόφασης κοινής εκκαθάρισης.
- 7.5 Δεν έχει καταδικαστεί με αμετάκλητη απόφαση για σοβαρό επαγγελματικό παράπτωμα ή κάποιο από τα αδικήματα της διαφθοράς-δωροδοκίας, της συμμετοχής σε εγκληματική οργάνωση, της διάπραξης τρομοκρατικών εγκλημάτων, της παιδικής εργασίας, της νομιμοποίησης εσόδων από παράνομες δραστηριότητες και της απάτης σύμφωνα με την ισχύουσα νομοθεσία.
- 7.6 Δεν έχει συνάψει συμφωνίες για στρέβλωση του ανταγωνισμού.
- 7.7 Δεν έχει επηρεάσει με αθέμιτο τρόπο τη λήψη αποφάσεων, δεν έχει αποκτήσει εμπιστευτικές πληροφορίες, ή δεν έχει παράσχει παραπλανητικές πληροφορίες που σχετίζονται ουσιωδώς με τη διαδικασία ανάθεσης της σύμβασης.
- 7.8 Δεν του έχουν επιβληθεί κυρώσεις για παραβάσεις της εργατικής νομοθεσίας.
8. Δεν συντρέχει κατάσταση σύγκρουσης συμφερόντων σύμφωνα με τα προβλεπόμενα στην παρ. 2 του άρθρου 5 του ΚΕΠΥ .
9. Ο Διαγωνιζόμενος δεσμεύεται, εφόσον ζητηθεί από την αρμόδια Υπηρεσία της ΔΕΗ, να προσκομίσει εντός ευλόγου προθεσμίας από τη γνωστοποίηση του αιτήματος, τα αντίστοιχα αποδεικτικά - δικαιολογητικά των πιο πάνω δηλωθέντων.
10. Σε περίπτωση οψιγενούς μεταβολής οποιουδήποτε στοιχείου της προσφοράς μας, αναφορικά με τις προϋποθέσεις για τη μη συνδρομή λόγων αποκλεισμού, κατά τη διάρκεια ισχύος αυτής ή/και της τυχόν σύμβασης που θα συναφθεί, δεσμευόμαστε να γνωστοποιήσουμε στη ΔΕΗ αμελλητί την υπόψη μεταβολή.

Ημερομηνία:.....

Ο Δηλών

(Ονοματεπώνυμο - ιδιότητα- υπογραφή)

Υ Π Ο Δ Ε Ι Γ Μ Α

ΥΠΕΥΘΥΝΗ ΔΗΛΩΣΗ ΝΟΜΙΜΟΠΟΙΗΣΗΣ ΠΡΟΣΦΕΡΟΝΤΟΣ ¹

Ο υπογράφων ως εκπρόσωπος του προσφέροντος²..... δηλώνω ότι:

1. Ο προσφέρων είναι εγγεγραμμένος στο Γενικό Εμπορικό Μητρώο (Γ.Ε.ΜΗ.) με αριθ. μερίδας και τηρεί όλες τις υποχρεώσεις δημοσιότητας σύμφωνα με την κείμενη νομοθεσία και ειδικότερα το ν. 3419/2005.
2.³..... του προσφέροντος νομικού προσώπου είναι:
.....
.....
.....
3. Νόμιμος εκπρόσωπος του προσφέροντος νομικού προσώπου είναι
4. Το προσφέρον νομικό πρόσωπο νομίμως:
 - 4.1 αποφάσισε να συμμετάσχει στο Διαγωνισμό,
 - 4.2 όρισε τον/τους να υπογράψουν την προσφορά
 - 4.3 όρισε τον/τους να παρίστανται ως εκπρόσωποι του κατά την αποσφράγιση των προσφορών, σύμφωνα με τα προβλεπόμενα στη Διακήρυξη.
5. Έλαβε πλήρη γνώση της Διακήρυξης με στοιχεία καθώς και του συνημμένου σε αυτή σχεδίου σύμβασης τους όρους της οποίας αποδέχεται ρητά και ανεπιφύλακτα.
6. Η Προσφορά του θα παραμείνει σε ισχύ για δύο (2) μήνες.
7. Ο Διαγωνιζόμενος μέχρι την ημέρα υποβολής της προσφοράς του συμμορφώνεται πλήρως με το σύνολο των διατάξεων που αναφέρονται αναλυτικά στην παρ. 2 του άρθρου 5 του ΚΕΠΥ και συνοπτικά έχουν ως εξής:
 - 7.1 Είναι φορολογικά και ασφαλιστικά ενήμερος.
 - 7.2 Δεν έχει καταδικαστεί με αμετάκλητη απόφαση για παράβαση του περιβαλλοντικού, κοινωνικού και εργατικού δικαίου.
 - 7.3 Δεν έχει υποβάλει σοβαρές ψευδείς δηλώσεις, δεν έχει επιδείξει σοβαρή ή επαναλαμβανόμενη πλημμέλεια κατά την εκτέλεση ουσιώδους απαίτησης στο πλαίσιο προηγούμενης σύμβασης με αντικείμενο σχετικό με το προκηρυσσόμενο, που είχε ως αποτέλεσμα την πρόωρη καταγγελία της προηγούμενης σύμβασης, αποζημιώσεις ή άλλες παρόμοιες κυρώσεις.

ΟΔΗΓΙΕΣ

- ¹ Όταν ο προσφέρων είναι φυσικό πρόσωπο η παρούσα Υπεύθυνη Δήλωση θα πρέπει, με κατάλληλη διαμόρφωση, να καλύπτει τις παρακάτω παραγράφους 1, 5, και, εάν δεν παρίσταται αυτοπροσώπως στην αποσφράγιση, την παράγραφο 4.3 εφόσον το επιθυμεί
- ² Αναγράφεται από το Διαγωνιζόμενο η επωνυμία του προσφέροντος οικονομικού φορέα
- ³ Αναγράφεται κατά περίπτωση νομικής μορφής του προσφέροντος «μέλη του Διοικητικού Συμβουλίου» ή «διαχειριστές

Υ Π Ο Δ Ε Ι Γ Μ Α

ΔΗΛΩΣΗ ΣΥΝΥΠΕΥΘΥΝΟΤΗΤΑΣ

Σε περίπτωση Σύμπραξης / Ένωσης φυσικών ή και νομικών προσώπων
(καλύπτει την παράγραφο 5 του τεύχους Πρόσκληση υποβολής προσφοράς σε
διαγωνιστική διαδικασία)

Τα υπογράφοντα μέλη¹..... για².....

1.
2.
3.

δηλώνουμε ότι στο πλαίσιο της υποβολής της Προσφοράς μας στην πιο πάνω διαγωνιστική διαδικασία, και σε περίπτωση ανάθεσης της σύμβασης σε εμάς, θα είμαστε πλήρως υπεύθυνοι απέναντι στη ΔΕΗ, από κοινού, αδιαίρετα και σε ολόκληρο κατά την εκτέλεση των υποχρεώσεών μας που απορρέουν από την Προσφορά μας και από τη σύμβαση.

Ημερομηνία:.....

Οι Δηλούντες

(Ονοματεπώνυμο - ιδιότητα- υπογραφή)

ΟΔΗΓΙΕΣ

¹ Αναγράφεται ανάλογα με τη μορφή του προσφέροντος π.χ. «της σύμπραξης» ή «της ένωσης» ή «της κοινοπραξίας»

² Αναγράφεται το αντικείμενο της διαγωνιστικής διαδικασίας