



ΔΕΛΜ/Κλάδος ΑΗΣ Αγίου Δημητρίου

Αριθμός Διακήρυξης: Z200-1200070069

Ημερομηνία: 14-10-2020

Αντικείμενο: Προστατευτικό
κάλυμμα τροχού θραύσεως μύλου
λιγνίτη

ΠΡΟΣΚΛΗΣΗ ΣΕ ΔΙΑΓΩΝΙΣΜΟ ΜΕ ΑΝΟΙΚΤΗ ΔΙΑΔΙΚΑΣΙΑ

ΤΕΥΧΟΣ 1 ΑΠΟ 7

ΠΡΟΣΚΛΗΣΗ ΣΕ ΔΙΑΓΩΝΙΣΜΟ ΜΕ ΑΝΟΙΚΤΗ ΔΙΑΔΙΚΑΣΙΑ	3
Άρθρο 1	3
Αρμόδια Υπηρεσία για το Διαγωνισμό - Τόπος, χρόνος υποβολής και αποσφράγισης προσφορών	3
Άρθρο 2	4
Τόπος, συνοπτική περιγραφή και ουσιώδη χαρακτηριστικά του αντικειμένου της σύμβασης – Δικαιώματα προαίρεσης	4
Άρθρο 3	5
Συμμετοχή στο Διαγωνισμό	5
3.1 Δικαίωμα συμμετοχής	5
3.2 Κριτήρια επιλογής	5
3.2.A Καταλληλότητα	5
3.2.B Οικονομική και χρηματοοικονομική επάρκεια	5
3.2.Γ Τεχνική και επαγγελματική ικανότητα	5
3.3 Μη συνδρομή λόγων αποκλεισμού	6
3.4 Κώλυμα συμμετοχής του ίδιου φυσικού ή νομικού προσώπου σε περισσότερους του ενός προσφέροντες	6
3.5 Στήριξη στις ικανότητες άλλων οντοτήτων	7
Άρθρο 4	8
Εναλλακτικές προσφορές - Αποκλίσεις – Ισοδύναμες τεχνικά λύσεις	8
4.1 Εναλλακτικές προσφορές	8
4.2 Εμπορικές Αποκλίσεις	8
4.3 Τεχνικές Αποκλίσεις	8
4.4 Ισοδύναμες με τις Τεχνικές Προδιαγραφές Τεχνικές Λύσεις	8
Δεν επιτρέπονται	8
Άρθρο 5	8
Τύπος σύμπραξης/ένωσης φυσικών ή/και νομικών προσώπων	8
Άρθρο 6	9
Χρηματοδότηση αντικειμένου σύμβασης	9
Άρθρο 7	9
Παραλαβή στοιχείων Διαγωνισμού	9

ΔΗΜΟΣΙΑ ΕΠΙΧΕΙΡΗΣΗ ΗΛΕΚΤΡΙΣΜΟΥ Α.Ε.
ΔΕΛΜ/ ΚΛΑΔΟΣ ΑΗΣ ΑΓΙΟΥ ΔΗΜΗΤΡΙΟΥ

ΑΝΤΙΚΕΙΜΕΝΟ: Προστατευτικό κάλυμμα τροχού θραύσεως μύλου λιγνίτη

ΠΡΟΣΚΛΗΣΗ ΣΕ ΔΙΑΓΩΝΙΣΜΟ ΜΕ ΑΝΟΙΚΤΗ ΔΙΑΔΙΚΑΣΙΑ

Η Δημόσια Επιχείρηση Ηλεκτρισμού Α.Ε. (εφεξής ΔΕΗ Α.Ε. ή ΔΕΗ ή Επιχείρηση), Χαλκοκονδύλη 30, Τ.Κ. 104 32, Αθήνα, προσκαλεί κατά τις διατάξεις:

- του Κανονισμού Έργων, Προμηθειών και Υπηρεσιών της ΔΕΗ Α.Ε. (ΚΕΠΥ) (Απόφαση Δ.Σ. 53/19.05.2020) που έχει αναρτηθεί στην επίσημη ιστοσελίδα της ΔΕΗ στην ηλεκτρονική Διεύθυνση <https://eprocurement.dei.gr>,
- της παρούσας Διακήρυξης,

όλους τους ενδιαφερόμενους, σε Διαγωνισμό με ανοικτή διαδικασία για τη σύναψη σύμβασης με αντικείμενο «Ζ200-1200070069 Προστατευτικό κάλυμμα τροχού θραύσεως μύλου λιγνίτη».

Κριτήριο ανάθεσης της σύμβασης αποτελεί η πλέον συμφέρουσα από οικονομική άποψη προσφορά η οποία προσδιορίζεται βάσει τιμής στο σύνολο της χαμηλότερης τιμής.

Ο συνολικός Προϋπολογισμός, κατά την εκτίμηση της Επιχείρησης, ανέρχεται σε € 33.360,00. Ο Προϋπολογισμός αυτός δεν αποτελεί το ανώτατο όριο προσφοράς.

Άρθρο 1

Αρμόδια Υπηρεσία για το Διαγωνισμό - Τόπος, χρόνος υποβολής και αποσφράγισης προσφορών

- 1.1 Αρμόδια Υπηρεσία της ΔΕΗ για το Διαγωνισμό είναι ο ΑΗΣ ΑΓΙΟΥ ΔΗΜΗΤΡΙΟΥ, 18^ο χιλ. παλαιάς εθνικής οδού Κοζάνης- Θεσσαλονίκης, Τ.Κ. 50100, τηλέφωνο 24610 54387.
Πληροφορίες παρέχονται από Κουλαξουζίδου Ελπίδα με Ηλεκτρονικό Ταχυδρομείο στη διεύθυνση e.koulaxouzidou@dei.com.gr ή με τηλεομοιοτυπία (fax) (+302461054379).
- 1.2 Οι διαγωνιζόμενοι πρέπει να υποβάλουν τις προσφορές τους, σύμφωνα με τα οριζόμενα στην παρούσα Διακήρυξη, με έναν από τους παρακάτω τρόπους:

- 1.2.1 στην αρμόδια Επιτροπή πριν από την καθοριζόμενη στην παράγραφο 1.3 καταληκτική προθεσμία υποβολής των προσφορών. Η έναρξη της παραλαβής προσφορών από την παραπάνω Επιτροπή θα γίνει 15 λεπτά πριν από την προαναφερθείσα προθεσμία.
- 1.2.2 στο πρωτόκολλο της ανωτέρω αναφερόμενης αρμόδιας για το Διαγωνισμό Υπηρεσίας πριν από την καθοριζόμενη στην παράγραφο 1.3 καταληκτική προθεσμία υποβολής των προσφορών.
- 1.2.3 ταχυδρομικά μέσω εταιρειών διακίνησης εντύπων στο πρωτόκολλο της ανωτέρω αναφερόμενης αρμόδιας για το Διαγωνισμό Υπηρεσίας με ευθύνη του προσφέροντος σε σχέση με το περιεχόμενο και το χρόνο άφιξης.
Αυτές οι προσφορές θα ληφθούν υπόψη μόνον εφόσον παραδοθούν σφραγισμένες στο πρωτόκολλο της παραπάνω Υπηρεσίας όχι αργότερα από την καταληκτική προθεσμία υποβολής των προσφορών της επόμενης παραγράφου.
- 1.3 Η παραλαβή των προσφορών και η αποσφράγιση τους θα γίνει στο Διοικητήριο του ΑΗΣ ΑΓΙΟΥ ΔΗΜΗΤΡΙΟΥ, παλαιάς εθνικής οδου Κοζάνης-Θεσσαλονίκης, όροφος 2^{ος}, στις 26-11-2020, ημέρα Πέμπτη και ώρα 11:00 π.μ. (ώρα λήξης επίδοσης προσφορών) από την αρμόδια Επιτροπή που θα συστήσει η Επιχείρηση, ενώπιον εκπροσώπων των προσφερόντων, εφόσον το επιθυμούν.
- 1.4 Ο φάκελος που περιέχει την προσφορά, πρέπει απαραίτητως να αναγράφει το Όνομα και τη Διεύθυνση του Οικονομικού Φορέα που υποβάλει την προσφορά και επίσης:

Προσφορά για το Διαγωνισμό με αριθ. Διακήρυξης Z200-1200070069
Αντικείμενο: «Προστατευτικό κάλυμμα τροχού θραύσεως μύλου λιγνίτη».

Άρθρο 2

Τόπος, συνοπτική περιγραφή και ουσιώδη χαρακτηριστικά του αντικειμένου της σύμβασης – Δικαιώματα προαίρεσης

- 2.1 Αντικείμενο: Προστατευτικό κάλυμμα τροχού θραύσεως μύλου λιγνίτη.
- 2.2 Χρόνος και τόπος παράδοσης:
Η προμήθεια των υλικών θα γίνει τμηματικά. Το 50% των προστατευτικών καλυμμάτων από κάθε είδος να παραδοθούν στο σταθμό σε διάστημα σαράντα πέντε (45) ημερών από την υπογραφή της Σύμβασης. Το υπόλοιπο 50% των ποσοτήτων να παραδοθεί το αργότερο σε τρεις (3) μήνες από την υπογραφή της Σύμβασης.

Η παράδοση των υλικών θα γίνει στην αποθήκη του ΑΗΣ Αγίου Δημητρίου πάνω σε αυτοκίνητο του προμηθευτή.

Προσφορές με χρόνο παράδοσης μεγαλύτερο από τον προκαθορισμένο δεν γίνονται αποδεκτές και δεν αξιολογούνται.

- 2.3 Οι διαγωνιζόμενοι θα πρέπει να υποβάλουν προσφορά για το σύνολο των αιτουμένων. Προσφορές για μέρος των προβλεπομένων ποσοτήτων δεν γίνονται αποδεκτές και θα απορρίπτονται.
- 2.4 Δεν προβλέπονται δικαιώματα προαίρεσης.

Άρθρο 3 Συμμετοχή στο Διαγωνισμό

3.1 Δικαίωμα συμμετοχής

Στο Διαγωνισμό μπορούν να συμμετάσχουν όλοι οι ενδιαφερόμενοι οικονομικοί φορείς (φυσικά ή νομικά πρόσωπα ή συμπράξεις/ενώσεις αυτών), οι οποίοι είναι εγκατεστημένοι σε οποιαδήποτε χώρα και ικανοποιούν πλήρως όλες τις απαιτήσεις του παρόντος άρθρου.

3.2 Κριτήρια επιλογής

Κάθε προσφέρων πρέπει σύμφωνα με τους όρους και τις απαιτήσεις της Διακήρυξης να ικανοποιεί πλήρως όλα τα ακόλουθα κριτήρια επιλογής:

3.2.A Καταλληλότητα

3.2.A.1 Σε περίπτωση φυσικού ή νομικού προσώπου το ίδιο και σε περίπτωση σύμπραξης/ένωσης προσώπων κάθε μέλος της, να είναι εγγεγραμμένο στα οικεία επαγγελματικά ή εμπορικά μητρώα που τηρούνται στην Ελλάδα ή στη χώρα εγκατάστασής του για επαγγελματική δραστηριότητα σχετική με το αντικείμενο της σύμβασης.

Η επιχείρηση διατηρεί το δικαίωμα για τις χώρες –μέλη της Ε.Ε. να πιστοποιήσουν την αντιστοιχία του δηλούμενου επαγγελματικού μητρώου.

3.2.B Οικονομική και χρηματοοικονομική επάρκεια

Δεν προβλέπεται

3.2.Γ Τεχνική και επαγγελματική ικανότητα

3.2.Γ.1 Οι διαγωνιζόμενοι υποχρεούνται να υποβάλουν αναλυτική τεχνική περιγραφή του υλικού που προσφέρουν (τεχνικά φυλλάδια, τύπος, κατασκευαστής οίκος κτλ).

3.2.Γ.2 Σε περίπτωση που ο Διαγωνιζόμενος είναι Εμπορικός Οίκος, θα πρέπει να δηλώσει τον Οίκο, με τον οποίο θα συνεργαστεί για την προμήθεια των εν λόγω ανταλλακτικών.

3.2.Γ.3 Απαιτούμενη εμπειρία

Εμπειρία σε μεταλλικές κατασκευές.

3.2.Γ.4 Απαιτήσεις για προμήθεια υλικών και ανταλλακτικών

A. υποχρέωση του προμηθευτή για υποβολή με την προσφορά του δειγμάτων ή φωτογραφιών υλικών.

B. τα πιστοποιητικά των υλικών με αναφορά σε ευρωπαϊκό πρότυπο (EN10204).

3.3 Μη συνδρομή λόγων αποκλεισμού

Κάθε οικονομικός φορέας αποκλείεται από τη συμμετοχή στο Διαγωνισμό σύναψης σύμβασης, εφόσον συντρέχει στο πρόσωπό του (εάν πρόκειται για μεμονωμένο φυσικό ή νομικό πρόσωπο) ή σε ένα από τα μέλη του (εάν πρόκειται περί σύμπραξης/ένωσης φυσικών ή νομικών προσώπων) κάποιος ή κάποιοι από τους λόγους που αναφέρονται:

α. στο επισυναπτόμενο στην παρούσα σχετικό υπόδειγμα Υπεύθυνης Δήλωσης περί Μη Συνδρομής Λόγων Αποκλεισμού (ΥΔΜΣΛΑ) προς συμπλήρωση και υπογραφή από τους διαγωνιζόμενους,

β. στην παρ. 2 του άρθρου 5 του ΚΕΠΥ

Για τον έλεγχο και την πιστοποίηση της μη συνδρομής των υπόψη λόγων αποκλεισμού ισχύουν τα προβλεπόμενα στην παράγραφο 6.2.B του τεύχους 2 της Διακήρυξης.

3.4 Κώλυμα συμμετοχής του ίδιου φυσικού ή νομικού προσώπου σε περισσότερους του ενός προσφέροντες

Οι προσφορές από μέλος προσφέρουσας σύμπραξης/ένωσης προσώπων που υποβάλει ταυτόχρονα προσφορά και ως μέλος άλλης προσφέρουσας σύμπραξης/ένωσης προσώπων ή υποβάλει και μεμονωμένη προσφορά, αποκλείονται της περαιτέρω συμμετοχής στο Διαγωνισμό εάν διαπιστωθεί μέχρι και το χρονικό σημείο κατακύρωσης των αποτελεσμάτων του Διαγωνισμού η εξ αυτής της αιτίας νόθευση του ανταγωνισμού.

Στην περίπτωση που εταιρείες συνδεδεμένες μεταξύ τους υποβάλουν περισσότερες της μιας προσφορές στο Διαγωνισμό είτε ως μέλη σύμπραξης ανεξάρτητων (μη συνδεδεμένων), μεταξύ τους επιχειρήσεων είτε αυτόνομα, οι προσφορές τους αποκλείονται της περαιτέρω συμμετοχής στο Διαγωνισμό εάν διαπιστωθεί μέχρι και το χρονικό σημείο κατακύρωσης των

αποτελεσμάτων του Διαγωνισμού η εξ αυτής της αιτίας νόθευση του ανταγωνισμού.

3.5 Στήριξη στις ικανότητες άλλων οντοτήτων

Εφόσον οι προσφέροντες θα ήθελαν να επικαλεσθούν τη χρηματοοικονομική, τεχνική ή/και επαγγελματική ικανότητα Τρίτων προκειμένου να καλύψουν τις προϋποθέσεις συμμετοχής που καθορίζονται στις παραπάνω αντίστοιχες παραγράφους, υποχρεούνται να υποβάλουν τα στοιχεία που αποδεικνύουν την ανωτέρω ικανότητα και να δηλώσουν ότι δεσμεύονται να παράσχουν όλες τις απαιτούμενες από την παρούσα Πρόσκληση και τη Διακήρυξη εγγυήσεις.

Ειδικότερα στην περίπτωση αυτή, ο προσφέρων έχει την υποχρέωση να αποδείξει με κάθε πρόσφορο τρόπο ότι θα έχει στη διάθεσή του, καθ' όλη τη διάρκεια της σύμβασης, όλα τα απαραίτητα μέσα για την εκτέλεσή της. Τα εν λόγω αποδεικτικά μέσα μπορεί να είναι, ενδεικτικά, έγκυρο ιδιωτικό συμφωνητικό μεταξύ του προσφέροντος και του επικαλούμενου Τρίτου ή παρουσίαση εγγυήσεων άλλης μορφής, προκειμένου η ανωτέρω απαιτούμενη ικανότητα να αποδεικνύεται επαρκώς και κατά τρόπο ικανοποιητικό για τη ΔΕΗ. Τα εν λόγω αποδεικτικά μέσα θα πρέπει να συμπεριληφθούν στο Φάκελο Β της προσφοράς.

Το αντικείμενο της συνεργασίας μεταξύ του προσφέροντος και του Τρίτου, καθώς και οι παρασχεθείσες εγγυήσεις από τον Τρίτο προς τον προσφέροντα θα συμπεριληφθούν, εφόσον αυτός επιλεγεί ανάδοχος, στη σύμβαση.

Στις ως άνω περιπτώσεις, σύμφωνα με την παρ. 3 του άρθρου 5 του ΚΕΠΥ, οι παρέχοντες τη στήριξη πρέπει να πληρούν τα αντίστοιχα κριτήρια επιλογής και μη συνδρομής λόγων αποκλεισμού με τον προσφέροντα στον οποίο παρέχουν τη στήριξη. Προς τούτο στις προσφορές πρέπει να συμπεριλαμβάνονται, συμπληρωμένα και υπογεγραμμένα από εκπρόσωπο του παρέχοντος τη στήριξη, τα ακόλουθα:

- Στο Φάκελο Α:
 - Δήλωση νομιμοποίησης του παρέχοντος τη στήριξη σύμφωνα με το επισυναπτόμενο στη διακήρυξη σχετικό υπόδειγμα
 - Η ΥΔΜΣΛΑ
- Στο Φάκελο Β:
 - Τα δικαιολογητικά των παραγράφων 6.3.2 και 6.3.7 του τεύχους 2 της Διακήρυξης ανάλογα με το είδος της επικαλούμενης στήριξης

Επιπλέον, στην περίπτωση που η παρεχόμενη στήριξη αφορά στην πλήρωση κριτηρίου που σχετίζεται με τη διάθεση σχετικής επαγγελματικής εμπειρίας επιτυχούς υλοποίησης ίδιων προμηθευτών. Οι παρέχοντες τη στήριξη θα εκτελέσουν το αντικείμενο της σύμβασης για το οποίο παρέχουν τις συγκεκριμένες ικανότητες.

Αποσαφηνίζεται ότι εάν ο διαγωνιζόμενος επικαλείται την ικανότητα υπερβολάβων του για την πλήρωση κριτηρίων επιλογής, οι υπερβολάβοι αυτοί θεωρούνται Τρίτοι και ισχύουν τα παραπάνω.

Άρθρο 4

Εναλλακτικές προσφορές - Αποκλίσεις – Ισοδύναμες τεχνικά λύσεις

- 4.1 Εναλλακτικές προσφορές
Εναλλακτικές προσφορές δεν γίνονται δεκτές. Οι διαγωνιζόμενοι θα πρέπει να υποβάλλουν μια προσφορά στην οποία το κάθε προσφερόμενο είδος θα προέρχεται από έναν κατασκευαστή και θα έχει μια και μοναδική τιμή.
- 4.2 Εμπορικές Αποκλίσεις
Δεν επιτρέπονται αποκλίσεις από τους Εμπορικούς και Οικονομικούς Όρους της Διακήρυξης και οι προσφορές θα πρέπει να συμμορφώνονται πλήρως προς τους αντίστοιχους όρους και τις απαιτήσεις της.
- 4.3 Τεχνικές Αποκλίσεις
Δεν επιτρέπονται αποκλίσεις από τις τεχνικές προδιαγραφές της διακήρυξης

Οι Προσφορές θα πρέπει να συμμορφώνονται πλήρως προς τους αντίστοιχους όρους και τις απαιτήσεις της Διακήρυξης
- 4.4 Ισοδύναμες με τις Τεχνικές Προδιαγραφές Τεχνικές Λύσεις
Δεν επιτρέπονται

Άρθρο 5

Τύπος σύμπραξης/ένωσης φυσικών ή/και νομικών προσώπων

Στην περίπτωση που προσφέρων είναι σύμπραξη/ένωση φυσικών ή/και νομικών προσώπων, η κατακύρωση της σύμβασης θα γίνει στο όνομα όλων των μελών της σύμπραξης/ένωσης και θα τεθεί διάταξη στο συμφωνητικό της σύμβασης σύμφωνα με την οποία τα μέλη της σύμπραξης/ένωσης ενέχονται και ευθύνονται έναντι της ΔΕΗ ενιαία, αδιαίρετα, αλληλέγγυα και σε ολόκληρο το καθένα χωριστά, θα εκπροσωπούνται από κοινό εκπρόσωπο και θα ελέγχεται από τη ΔΕΗ η ουσιαστική συμμετοχή στη σύμπραξη/ένωση όλων των μελών της σε όλη τη διάρκεια ισχύος της σύμβασης.

Στην περίπτωση που η προσφέρουσα σύμπραξη/ένωση είναι όμιλος επιχειρήσεων (άτυπη σύμπραξη/ένωση προσώπων χωρίς φορολογική και νομική υπόσταση) η προσφορά πρέπει να είναι διαμορφωμένη κατά τρόπο, ώστε να εξασφαλίζεται η χωριστή τιμολόγηση από τα μέλη του ομίλου σύμφωνα με την Ελληνική φορολογική νομοθεσία και πρακτική.

Στην αντίθετη περίπτωση όπου η προσφορά δεν πληροί την ανωτέρω προϋπόθεση, εφόσον ο προσφέρων επιλεγεί ως ανάδοχος υποχρεούται πριν την υπογραφή της σύμβασης να περιβληθεί νομικό/ φορολογικό τύπο που θα επιτρέπει την από κοινού

τιμολόγηση και τότε για την υπογραφή της σύμβασης απαιτείται, επιπλέον, η κατάθεση επικυρωμένου αντιγράφου του εγγράφου που θα αποδεικνύει ότι ικανοποιείται η προαναφερθείσα απαίτηση.

Άρθρο 6 **Χρηματοδότηση αντικειμένου σύμβασης**

Η χρηματοδότηση του αντικειμένου της Σύμβασης θα γίνει από τον προϋπολογισμό της ΔΕΗ.

Άρθρο 7 **Παραλαβή στοιχείων Διαγωνισμού**

- 7.1 Τα τεύχη της Διακήρυξης, όπως αυτά αναφέρονται στο άρθρο 1 του τεύχους 2 της Διακήρυξης, διατίθενται ηλεκτρονικά, σύμφωνα με τα προβλεπόμενα στην παρ. 4 του άρθρου 15 του ΚΕΠΥ, μέσω της επίσημης ιστοσελίδας (site) της Επιχείρησης: <https://eprocurement.dei.gr> - Z200-1200070069. όπου και θα παραμείνουν ανηρτημένα μέχρι και πέντε (5) ημέρες πριν από τη λήξη της προθεσμίας υποβολής των προσφορών.
- 7.2 Οι ενδιαφερόμενοι οικονομικοί φορείς, οι οποίοι έχουν εγγραφεί στο σύστημα ως παραλήπτες της Διακήρυξης, μπορούν να ζητούν διευκρινίσεις σχετικά με το περιεχόμενο των τευχών του παρόντος Διαγωνισμού, το αργότερο μέχρι και πέντε (5) ημέρες πριν από τη λήξη της προθεσμίας υποβολής των προσφορών.
Αιτήματα παροχής πληροφοριών ή διευκρινίσεων ή πραγματοποίηση επιτόπιας επίσκεψης που υποβάλλονται εκτός των ανωτέρω προθεσμιών δεν εξετάζονται.
Για τη διασφάλιση της αξιοπιστίας και έγκαιρης ενημέρωσης όλων των ενδιαφερομένων για τυχόν διευκρινίσεις, συμπληρώσεις ή και μεταβολές όρων του Διαγωνισμού, οι ενδιαφερόμενοι οικονομικοί φορείς πρέπει κατά την παραλαβή της Διακήρυξης να καταχωρούν στο σύστημα τα ζητούμενα στοιχεία επικοινωνίας. Σε περίπτωση που τα στοιχεία αυτά δεν είναι ακριβή ή η Διακήρυξη δεν έχει παραληφθεί άμεσα από το σύστημα, η ΔΕΗ ουδεμία ευθύνη φέρει για τη μη έγκαιρη και αξιόπιστη ενημέρωση του οικείου οικονομικού φορέα.
- 7.3 Το αργότερο μέχρι και τρεις (3) ημέρες πριν από τη λήξη της προθεσμίας υποβολής των προσφορών, η ΔΕΗ θα παράσχει σε όλους όσους έχουν παραλάβει τη σχετική Διακήρυξη τις απαραίτητες διευκρινίσεις και τυχόν συμπληρωματικά στοιχεία σχετικά με τις προδιαγραφές και τους όρους του Διαγωνισμού και του σχεδίου σύμβασης.
Κανένας υποψήφιος δεν μπορεί σε οποιαδήποτε περίπτωση να επικαλεστεί προφορικές απαντήσεις εκ μέρους της ΔΕΗ.



ΔΕΛΜ/Κλάδος ΑΗΣ Αγίου Δημητρίου

Αριθμός Διακήρυξης: Z200-1200070069

Ημερομηνία: 14-10-2020

Αντικείμενο: Προστατευτικό
Κάλυμμα τροχού θραύσεως μύλου
λιγνίτη

**ΟΡΟΙ ΚΑΙ ΟΔΗΓΙΕΣ
ΔΙΑΓΩΝΙΣΜΟΥ ΜΕ ΑΝΟΙΚΤΗ ΔΙΑΔΙΚΑΣΙΑ**

ΤΕΥΧΟΣ 2 ΑΠΟ 7

Περιεχόμενα

Άρθρο 1	4
Τεύχη και έγγραφα της Διακήρυξης	4
Άρθρο 2	5
Προϋπολογισμός αντικειμένου Διαγωνισμού - Σύστημα προσφοράς	5
Άρθρο 3	6
Χρόνος Ισχύος Προσφοράς	6
Άρθρο 4	7
Εγγύηση Συμμετοχής	7
Άρθρο 5	8
Υποβαλλόμενα Στοιχεία	8
Άρθρο 6	9
Περιεχόμενο προσφοράς	9
6.1 Απαιτήσεις για το περιεχόμενο της προσφοράς	9
6.1.1 Γενικές απαιτήσεις	9
6.1.1.1 Κατάρτιση προσφοράς – Φάκελοι- Περιεχόμενα	9
6.1.1.2 Υπογραφή προσφοράς	9
6.1.1.3 Εχεμύθεια – εμπιστευτικές πληροφορίες	10
6.1.1.4 Ισχύς Δηλώσεων και δικαιολογητικών	10
6.1.1.5 Μη προσκόμιση στοιχείων και δικαιολογητικών – ψευδείς δηλώσεις ή ανακριβή δικαιολογητικά	11
6.1.2 Ειδικές απαιτήσεις	11
6.1.2.1 Αποκλίσεις από τους Εμπορικούς και Οικονομικούς Όρους της Διακήρυξης	11
6.1.2.2 Ισοδύναμες λύσεις	12
6.1.2.3 Τεχνικές Αποκλίσεις	13
6.1.3 Εναλλακτικές προσφορές	14
6.1.4 Χρηματοδοτικές προτάσεις	14
6.2 Δικαιολογητικά και στοιχεία Φακέλου Α	14
A. Περιεχόμενα Φακέλου Α	14
6.2.1 Εγγυητικές Επιστολές	14
6.2.2 Δήλωση νομιμοποίησης προσφέροντος	14
6.2.3 Δήλωση αποδοχής όρων Διαγωνισμού και ισχύος προσφοράς	14
6.2.4 Υπεύθυνη Δήλωση περί Μη Συνδρομής Λόγων Αποκλεισμού (ΥΔΜΣΛΑ)	15
6.2.5 Διευκρινίσεις για προσφορές από συμπράξεις/ενώσεις φυσικών ή/και νομικών προσώπων	15
6.2.6 Δήλωση για Χρηματοδοτική Πρόταση	15
6.2.7 Δηλώσεις τυχόν τρίτου που παρέχει στήριξη	15
B. Προσκόμιση δικαιολογητικών και στοιχείων	16
I. Αποδεικτικά νομιμοποίησης προσφέροντος	16
II. Αποδεικτικά που σχετίζονται με ποινικές καταδίκες	16

III.	Αποδεικτικά που σχετίζονται με καταβολή φόρων ή εισφορών κοινωνικής ασφάλισης	17
IV.	Αποδεικτικά που σχετίζονται με φερεγγυότητα, σύγκρουση συμφερόντων ή επαγγελματικό παράπτωμα:	17
6.3	Ο Φάκελος Β θα περιέχει:.....	18
6.3.1	Αποδεικτικά οικονομικής και χρηματοοικονομικής επάρκειας	18
6.3.2	Αποδεικτικά τεχνικής και επαγγελματικής ικανότητας	19
6.3.3	Συστήματα διασφάλισης ποιότητας, πρότυπα περιβαλλοντικής διαχείρισης, υγιεινής και ασφάλειας κ.λπ.	20
6.3.4	Τεχνικά στοιχεία προσφοράς	20
Α.	Σε περίπτωση συμβάσεων προμηθειών	20
6.3.5	Ισοδύναμες λύσεις και αποκλίσεις	21
Άρθρο 7	21
Παραλαβή, Αποσφράγιση και Τυπική Αξιολόγηση Προσφορών.....		21
7.1	Παραλαβή προσφορών	21
7.2	Παρουσία εκπροσώπων διαγωνιζομένων κατά τις αποσφραγίσεις των Φακέλων των προσφορών	21
7.3	Αποσφράγιση προσφορών – πρόσβαση συμμετεχόντων	22
7.4	Τυπική Αξιολόγηση προσφορών	22
7.5	Διαχείριση τυπικά απορριφθεισών προσφορών	24
7.6	Αποσφράγιση τεχνικών προσφορών – Πρόσβαση συμμετεχόντων ..	24
Άρθρο 8	25
Τεχνική και Οικονομική Αξιολόγηση Προσφορών		25
8.1	Διαδικασία αξιολόγησης προσφορών	25
8.2	Έλεγχος συμμόρφωσης προσφορών με τα κριτήρια επιλογής, τις τεχνικές απαιτήσεις και τους εν γένει εμπορικούς όρους της Διακήρυξης.....	26
8.3	Αποτελέσματα τεχνικής αξιολόγησης	27
8.4.	Αποσφράγιση Οικονομικών Προσφορών – Πρόσβαση συμμετεχόντων - Αξιολόγηση.....	27
Άρθρο 9	29
Ενστάσεις Προσφερόντων		29
Άρθρο 10	29
Κατακύρωση – Ματαίωση Διαγωνισμού		29
Αναγγελία Ανάθεσης.....		29
Άρθρο 11	30
Περιεχόμενο και υπογραφή Σύμβασης		30
Άρθρο 12	31
Επιφυλάξεις και Δικαιώματα ΔΕΗ.....		31

ΔΗΜΟΣΙΑ ΕΠΙΧΕΙΡΗΣΗ ΗΛΕΚΤΡΙΣΜΟΥ Α.Ε.

ΔΕΛΜ/ ΚΛΑΔΟΣ ΑΗΣ ΑΓΙΟΥ ΔΗΜΗΤΡΙΟΥ

Αντικείμενο: Προστατευτικό κάλυμμα τροχού θραύσεως μύλου λιγνίτη

ΟΡΟΙ ΚΑΙ ΟΔΗΓΙΕΣ ΔΙΑΓΩΝΙΣΜΟΥ ΜΕ ΑΝΟΙΚΤΗ ΔΙΑΔΙΚΑΣΙΑ

Άρθρο 1

Τεύχη και έγγραφα της Διακήρυξης

1.1 Η παρούσα Διακήρυξη, αποτελείται από το σύνολο των παρακάτω τευχών:

1. Πρόσκληση
2. Όροι και Οδηγίες Διαγωνισμού μετά των ακόλουθων Παραρτημάτων:
 - Παράρτημα I: Έντυπα οικονομικής Προσφοράς
 - Παράρτημα II: Πίνακας Κατανομής Τιμήματος (Σε περίπτωση σύμπραξης/ένωσης)
3. Σχέδιο Συμφωνητικού Σύμβασης
4. Ειδικοί Όροι Σύμβασης
5. Γενικοί Όροι Σύμβασης
6. Σχέδια και τεχνική προδιαγραφή
7. Ασφαλίσεις
8. Υποδείγματα, που περιλαμβάνουν:
 - α. Δηλώσεις νομιμοποίησης:
 - α1. προσφέροντος και
 - α2. τυχόν παρέχοντος στήριξη
 - β. Δήλωση αποδοχής όρων Διακήρυξης και χρόνου ισχύος προσφοράς
 - γ. Υπεύθυνη Δήλωση περί Μη Συνδρομής Λόγων Αποκλεισμού (ΥΔΜΣΛΑ)
 - δ. Δήλωση συνυπευθυνότητας για Συμπράξεις
 - ε. Εγγυητική Επιστολή Συμμετοχής στο Διαγωνισμό
 - στ. Εγγυητική Επιστολή Προκαταβολής (δεν προβλέπεται)
 - ζ. Εγγυητική Επιστολή Καλής Εκτέλεσης
 - η. Εγγυητική Επιστολή Καλής Λειτουργίας (δεν προβλέπεται)

1.2 Η σειρά με την οποία αναφέρονται τα παραπάνω τεύχη καθορίζει τη σειρά ισχύος των όρων καθενός απ' αυτά, σε περίπτωση που διαπιστωθούν διαφορές στο κείμενο ή στην ερμηνεία των όρων δύο ή περισσότερων τευχών. Το ίδιο ισχύει και για τη σειρά ισχύος μεταξύ των τευχών και των παραρτημάτων/προσαρτημάτων τους.

Άρθρο 2

Προϋπολογισμός αντικειμένου Διαγωνισμού - Σύστημα προσφοράς

- 2.1 Ο Προϋπολογισμός του αντικειμένου του Διαγωνισμού ανέρχεται σε 33.360,00 Ευρώ, μη συμπεριλαμβανομένου ΦΠΑ.
Ο Προϋπολογισμός αυτός δεν αποτελεί το ανώτατο όριο προσφοράς.
- 2.2 Οι προσφερόμενες τιμές θα είναι καθαρές για τη ΔΕΗ Α.Ε. και θα περιλαμβάνουν όλες τις νόμιμες επιβαρύνσεις και τις σχετικές με την προμήθεια του υλικού δαπάνες και το κόστος της απαιτούμενης συσκευασίας, εκτός από το Φόρο Προστιθέμενης Αξίας (Φ.Π.Α) ο οποίος θα βαρύνει τη ΔΕΗ Α.Ε., με βάση το ισχύον ποσοστό κατά το χρόνο παράδοσης. Οι προσφερόμενες τιμές από αλλοδαπούς διαγωνιζόμενους θα περιλαμβάνουν όλα τα έξοδα που βαρύνουν τον προμηθευτή (δασμούς, έξοδα εκτελωνισμού, αποθήκευτρα, μεταφορικά κλπ.), καθώς και το κόστος της απαιτούμενης συσκευασίας.
Οι τιμές αναφέρονται για την παράδοση των ανταλλακτικών στις αποθήκες της ΔΕΗ Α.Ε. ΑΗΣ Αγίου Δημητρίου πάνω σε αυτοκίνητο του προμηθευτή.
Οι διαγωνιζόμενοι θα πρέπει να υποβάλλουν μια προσφορά στην οποία το κάθε προσφερόμενο είδος θα προέρχεται από έναν κατασκευαστή και θα έχει μια και μοναδική τιμή.
Το κριτήριο αξιολόγησης των προσφορών και ανάθεσης της συμβάσεως αποτελεί η πλέον συμφέρουσα από οικονομική άποψη προσφορά που προσδιορίζεται μόνο βάσει τιμής στο σύνολο της (χαμηλότερη τιμή).
Προσφορές για μέρος των αιτούμενων ποσοτήτων, δεν θα γίνουν δεκτές και δεν θα αξιολογούνται περαιτέρω.
- Εάν απαιτούνται δοκιμές των υλικών αυτές θα πραγματοποιούνται πριν την υπογραφή της σύμβασης είτε από το ΚΔΕΠ είτε σε άλλο εργαστήριο επιλογής ΔΕΗ με δαπάνες του προμηθευτή.
- 2.3 Οι προσφέροντες συμπληρώνουν την οικονομική τους προσφορά ως προς τη μορφή και το περιεχόμενο με βάση τα επισυναπτόμενα στη Διακήρυξη έντυπα οικονομικής προσφοράς χωρίς σχόλια, όρους και προϋποθέσεις. Η συμπλήρωση των οικονομικών στοιχείων στα παραπάνω έντυπα πρέπει απαραίτητα να γίνει με ευκρίνεια.
- 2.4 Οι προσφέροντες υποχρεούνται να προσφέρουν τιμές/τίμημα αποκλειστικά σε ΕΥΡΩ. Σε περίπτωση μη συμμόρφωσης του προσφέροντα με την απαίτηση αυτή, η προσφορά του θα απορριφθεί. Με ποινή την ακυρότητα των αντίστοιχων προσφορών, αποκλείεται η κατά οποιοδήποτε τρόπο εξάρτηση των προσφερομένων τιμών από την ισοτιμία του νομίσματος της προσφοράς με οποιοδήποτε άλλο νόμισμα.
- 2.5 Όλα τα ποσά της οικονομικής προσφοράς πρέπει να αναγράφονται αριθμητικώς και ολογράφως στις κατάλληλες θέσεις.
Σε περίπτωση όμως διαφορών μεταξύ τους, θα υπερισχύουν οι ολόγραφες τιμές.

- 2.6 Οι πιο πάνω τιμές των προσφορών είναι σταθερές και δεν θα υπόκεινται σε οποιαδήποτε αναπροσαρμογή καθ' όλη τη διάρκεια ισχύος της προσφοράς και της σύμβασης. Προσφορές οι οποίες περιλαμβάνουν τιμές με αναπροσαρμογή θα απορρίπτονται.
- 2.7 Τα χορηγούμενα έντυπα οικονομικής προσφοράς με την παρούσα Διακήρυξη είναι τα εξής:
- Έντυπο Οικονομικής Προσφοράς
 - Πίνακα κατανομής τιμήματος

Άρθρο 3

Χρόνος Ισχύος Προσφοράς

- 3.1 Οι προσφέροντες δεσμεύονται με την προσφορά τους για χρονικό διάστημα εκατόν είκοσι (120) ημερών. Η προθεσμία ισχύος άρχεται από την επομένη της καταληκτικής ημερομηνίας υποβολής των προσφορών. Επίσης δεσμεύονται ότι η προσφορά τους είναι οριστική, μη δυνάμενη κατά τη διάρκεια της αρχικής ισχύος της ή όπως αυτή θα παραταθεί σύμφωνα με τα παρακάτω, να αποσυρθεί ή να τροποποιηθεί, καθώς και ότι δεν μπορούν να απαιτήσουν οποιαδήποτε αναπροσαρμογή των τιμών της μετά την τυχόν ανάθεση της σύμβασης.
- Οι προσφέροντες αποδέχονται με τη συμμετοχή τους στο Διαγωνισμό την παράταση της ισχύος της προσφοράς τους κατά διαδοχικά διαστήματα τριάντα (30) ημερών ή, κατόπιν αιτήματος της ΔΕΗ και συναίνεσης του διαγωνιζομένου, κατά μεγαλύτερα χρονικά διαστήματα από την εκάστοτε ημερομηνία λήξης της ισχύος της και μέχρι την ολοκλήρωση της διαγωνιστικής διαδικασίας σύμφωνα με το άρθρο 10 του παρόντος τεύχους, εκτός εάν προ της εκάστοτε κατά τα ως άνω λήξεως αυτής, ο προσφέρων δηλώσει το αντίθετο και δεν την παρατείνει. Αποσαφηνίζεται ότι, μη αποδοχή της παράτασης της ισχύος είναι αποδεκτή μόνο μετά τη συμπλήρωση του εκάστοτε χρονικού διαστήματος ισχύος της προσφοράς, όπως αυτό έχει διαμορφωθεί βάσει των ανωτέρω, και εφόσον ο διαγωνιζόμενος γνωστοποιήσει στην Επιχείρηση με έντυπη ή ψηφιακή (e-mail) επιστολή ή τηλεομοιοτυπία (fax), πριν από την αντίστοιχη λήξη, τη μη ανανέωση της ισχύος της.
- Για παράταση της ισχύος της προσφοράς πέραν των ένδεκα (11) μηνών από την καταληκτική ημερομηνία υποβολής των προσφορών, απαιτείται η προηγούμενη έγγραφη συναίνεση του διαγωνιζομένου και του εκδότη της Εγγυητικής Επιστολής Συμμετοχής (ΕΕΣ).
- Επίσης, οι προσφέροντες αποδέχονται με τη συμμετοχή τους στο Διαγωνισμό ότι η προσφορά τους παραμένει σε ισχύ, μετά τη γνωστοποίηση της απόφασης κατακύρωσης, για όσο χρονικό διάστημα καθυστερεί η υπογραφή της σύμβασης με υπαιτιότητα του υποψήφιου αναδόχου. Η ΔΕΗ μετά την παρέλευση της προθεσμίας υπογραφής της σύμβασης δύναται να προβεί στην κατάπτωση της ΕΕΣ.
- 3.2 Σε περίπτωση παράτασης του Διαγωνισμού οι προσφορές που έχουν ήδη υποβληθεί μπορούν να επιστραφούν επί αποδείξει στους διαγωνιζόμενους και μετά από σχετικό αίτημά τους.

Αν δεν ζητηθεί από τους διαγωνιζόμενους η επιστροφή τους και παραμείνουν στην Υπηρεσία που διενεργεί το Διαγωνισμό, θα ισχύουν, ως έχουν, και για την παράταση του Διαγωνισμού.

Στην περίπτωση αυτή οι διαγωνιζόμενοι πρέπει να υποβάλουν μέχρι τη νέα ημερομηνία/ώρα αποσφράγισης των προσφορών εκ νέου τυχόν δηλώσεις, δικαιολογητικά και στοιχεία των οποίων η ισχύς δεν επαρκεί μέχρι τη νέα ως άνω ημερομηνία.

Άρθρο 4 Εγγύηση Συμμετοχής

4.1 Για τη συμμετοχή στο Διαγωνισμό πρέπει να κατατεθεί από κάθε προσφέροντα εγγύηση συμμετοχής υπό μορφή Εγγυητικής Επιστολής Συμμετοχής (ΕΕΣ), σύμφωνα με το επισυναπτόμενο υπόδειγμα της Επιχείρησης, η οποία να έχει εκδοθεί από πιστωτικά ή χρηματοδοτικά ιδρύματα ή ασφαλιστικές επιχειρήσεις κατά την έννοια των περιπτώσεων β και γ της παρ. 1 του άρθρου 14 του ν. 4364/2016, της αποδοχής της ΔΕΗ, την οποία η Επιχείρηση δεν μπορεί να αρνηθεί αδικαιολόγητα, που λειτουργούν νόμιμα σε:

α. ένα κράτος – μέλος της Ευρωπαϊκής Ένωσης (Ε.Ε.), ή

β. ένα κράτος – μέλος του Ευρωπαϊκού Οικονομικού Χώρου (Ε.Ο.Χ.) ή

γ. τρίτες χώρες που έχουν υπογράψει και κυρώσει τη Συμφωνία περί Δημοσίων Συμβάσεων - ΣΔΣ (Government Procurement Agreement - GPA) του Παγκόσμιου Οργανισμού Εμπορίου (Π.Ο.Ε.)

και έχουν σύμφωνα με τις ισχύουσες διατάξεις, αυτό το δικαίωμα.

Μπορεί επίσης να εκδίδεται από το Ταμείο Μηχανικών Εργοληπτών Δημοσίων Έργων (Τ.Μ.Ε.Δ.Ε.) ή να παρέχεται με γραμμάτιο του Ταμείου Παρακαταθηκών και Δανείων με παρακατάθεση σε αυτό του αντίστοιχου χρηματικού ποσού.

4.2 Η αξία της ως άνω ΕΕΣ θα ανέρχεται στο ποσό των 667,00 €.

Οι διαγωνιζόμενοι δύνανται να καταθέσουν περισσότερες από μια ΕΕΣ προκειμένου να καλύπτουν αθροιστικά το σύνολο της αξίας που ζητείται με τη Διακήρυξη. Σε περίπτωση που ο διαγωνιζόμενος είναι σύμπραξη/ένωση φυσικών ή/και νομικών προσώπων η/οι ΕΕΣ μπορεί να εκδίδεται/ονται υπέρ της σύμπραξης/ένωσης ή και υπέρ ενός μέλους αυτής.

4.3 Η παραπάνω εγγύηση θα ισχύει τουλάχιστον κατά τριάντα (30) ημέρες περισσότερο από την ισχύ της προσφοράς, όπως αυτή διαμορφώνεται βάσει της παραπάνω παραγράφου 3.1, και θα επιστρέφεται μετά την ανάδειξη του αναδόχου σε όλους τους προσφέροντες, πλην αυτού ο οποίος θα επιλεγεί ανάδοχος, του οποίου η εγγύηση συμμετοχής στο Διαγωνισμό θα του αποδοθεί, μετά την κατάθεση της εγγύησης καλής εκτέλεσης του αντικειμένου, κατά την υπογραφή της σύμβασης. Σε περίπτωση παράτασης της ισχύος της προσφοράς πέραν των έντεκα (11) μηνών από την καταληκτική ημερομηνία υποβολής των προσφορών, για αντίστοιχη παράταση

της ισχύος της ΕΕΣ απαιτείται προηγούμενη έγγραφη δήλωση παράτασης ισχύος της από τον εκδότη αυτής.

- 4.4 Η εν λόγω Εγγυητική Επιστολή, εφόσον δεν θα υπάρξει λόγος να καταπέσει υπέρ της ΔΕΗ, σύμφωνα με τους όρους της Διακήρυξης, θα επιστρέφεται στον εκδότη της, αν:
- α. Η προσφορά του διαγωνιζόμενου κριθεί σε οποιοδήποτε στάδιο του Διαγωνισμού οριστικά μη αποδεκτή.
 - β. Μετά τη λήξη ισχύος της προσφοράς του, ο διαγωνιζόμενος δεν παρατείνει την ισχύ της.
- 4.5 Ειδικά, μετά την αποσφράγιση των οικονομικών προσφορών και την κατάταξή τους κατά σειρά μειοδοσίας, η ΕΕΣ στο Διαγωνισμό δύναται να επιστραφεί σε κάθε προσφέροντα, που με αίτησή του ζητήσει την επιστροφή της πριν τη συμπλήρωση του χρόνου ισχύος της, εφόσον δεν πιθανολογείται ότι, μετά από ενδεχόμενη ανατροπή του αποτελέσματος του Διαγωνισμού, θα επιλεγεί ως ανάδοχος ο υπόψη προσφέρων.
- 4.6 Η υπόψη Εγγυητική Επιστολή καταπίπτει στο σύνολό της υπέρ της ΔΕΗ στις ακόλουθες περιπτώσεις:
- μη συμμόρφωσης καθ' οιονδήποτε τρόπο του διαγωνιζόμενου ως προς τις υποχρεώσεις του όπως αυτές απορρέουν από τη διαγωνιστική διαδικασία,
 - γνωστοποίησης, κατά τη διάρκεια της διαγωνιστικής διαδικασίας, προϋποθέσεων, οι οποίες δεν περιλαμβάνονταν στην αρχική προσφορά, για διατήρησή της σε ισχύ μέχρι τη λήξη της εκάστοτε αποδεχθείσας προθεσμίας ισχύος της, σύμφωνα με την παράγραφο 3.1 του παρόντος τεύχους,
 - αποχώρησης του διαγωνιζόμενου νωρίτερα από τη λήξη ισχύος της προσφοράς του και
 - άρνησης υπογραφής της σύμβασης από το μειοδότη.
- Σημειώνεται ότι η ΕΕΣ δεν καταπίπτει εάν ο διαγωνιζόμενος, γνωστοποιήσει ότι η ισχύς της προσφοράς του δεν ανανεώνεται, σύμφωνα με την παράγραφο 3.1 του παρόντος τεύχους.

Άρθρο 5 Υποβαλλόμενα Στοιχεία

- 5.1 Όλα τα έγγραφα που θα υποβληθούν από τους προσφέροντες στο Διαγωνισμό θα είναι συνταγμένα στην Ελληνική γλώσσα.

Ειδικότερα, τα έγγραφα που σχετίζονται με τα περιεχόμενα του Φακέλου Α των προσφορών και θα υποβληθούν από Αλλοδαπές Επιχειρήσεις μπορούν να είναι συνταγμένα στη γλώσσα της Χώρας έκδοσης και προαιρετικά να συνοδεύονται από επίσημη μετάφραση στην Ελληνική γλώσσα, αρμοδίως επικυρωμένη.

- 5.2 Αντιπροσφορές δεν γίνονται δεκτές σε καμία περίπτωση.

- 5.3 Προσθήκες, τροποποιήσεις ή επιφυλάξεις των προσφερόντων επί των όρων που περιλαμβάνονται στα τεύχη της Διακήρυξης δεν γίνονται δεκτές και τυχόν προσφορές οι οποίες θα περιλαμβάνουν τέτοιες διαφοροποιήσεις θα αποκλείονται από το Διαγωνισμό.

Άρθρο 6 **Περιεχόμενο προσφοράς**

6.1 Απαιτήσεις για το περιεχόμενο της προσφοράς

6.1.1 Γενικές απαιτήσεις

6.1.1.1 Κατάρτιση προσφοράς – Φάκελοι- Περιεχόμενα

Κάθε προσφέρων οφείλει να υποβάλει την προσφορά του μέσα σε κλειστό φάκελο, ή σε άλλη κατάλληλη συσκευασία, που ονομάζεται "ΦΑΚΕΛΟΣ ΠΡΟΣΦΟΡΑΣ", στο έξω μέρος του οποίου θα αναγράφεται ο τίτλος του αντικειμένου και στο πάνω μέρος αριστερά η επωνυμία του προσφέροντος, η επαγγελματική του διεύθυνση, όνομα και τηλέφωνο αρμοδίου επικοινωνίας.

Ο Φάκελος Προσφοράς θα περιέχει τρεις άλλους Φακέλους/Συσκευασίες με τα διακριτικά Α, Β και Γ. Οι Φάκελοι/Συσκευασίες Α και Β θα είναι κλειστοί και ο Φάκελος Γ (Οικονομική Προσφορά) θα είναι σφραγισμένος. Έξω από τους εν λόγω φακέλους θα αναγράφεται ο αριθμός της διακήρυξης και τα στοιχεία του προσφέροντος.

Μέσα σε κάθε Φάκελο θα περιέχεται Πίνακας Περιεχομένων στον οποίο θα αναφέρονται όλα τα έγγραφα που περιλαμβάνονται, με την αρίθμηση βάσει του παρόντος άρθρου.

Επισημαίνεται ότι ο κάθε Φάκελος θα πρέπει να περιέχει όσα στοιχεία προβλέπονται στις αντίστοιχες παραγράφους 6.2, 6.3 και 6.4 του παρόντος άρθρου ότι υποχρεούνται να υποβάλουν οι προσφέροντες.

Η προσφορά καταρτίζεται σε 1 έντυπο πρωτότυπο.

6.1.1.2 Υπογραφή προσφοράς

Η προσφορά θα πρέπει να υπογράφεται σε όλες τις σελίδες, σχέδια κ.λπ., από πρόσωπο ή πρόσωπα τα οποία είναι προς τούτο εξουσιοδοτημένα από τον προσφέροντα σύμφωνα με τα οριζόμενα κατωτέρω (παράγραφος 6.2.2).

Η σύμπραξη/ένωση οικονομικών φορέων υποβάλλει κοινή προσφορά, η οποία υπογράφεται υποχρεωτικά, είτε από όλους

τους οικονομικούς φορείς που αποτελούν τη σύμπραξη/ένωση, είτε από εκπρόσωπό τους νομίμως εξουσιοδοτημένο.

Τυχόν διορθώσεις, διαγραφές και προσθήκες, που θα αναγράφονται ευκρινώς στο περιθώριο των σελίδων της προσφοράς, ισχύουν, εφόσον θα φέρουν την υπογραφή και σφραγίδα του προσφέροντα. Στις προσφορές δεν πρέπει να υπάρχουν ξυσίματα της γραφής, υποσημειώσεις ή υστερόγραφα, μεσόστιχα, παρεμβολές στο κείμενο, κενά και συγκοπές που δεν φέρουν υπογραφή και σφραγίδα του προσφέροντα.

Όπου προβλέπεται υποβολή αντιγράφων υπερیشύει το πρωτότυπο. Η βεβαίωση της ακρίβειας των αντιγράφων γίνεται με σχετική ενυπόγραφη δήλωση στην τελευταία σελίδα αυτών του ίδιου προσώπου ή προσώπων που έχουν υπογράψει το πρωτότυπο της προσφοράς.

6.1.1.3 Εχεμύθεια – εμπιστευτικές πληροφορίες

Σε περίπτωση που στην προσφορά εμπεριέχονται στοιχεία με εμπιστευτικές πληροφορίες, τα οποία κρίνονται από το διαγωνιζόμενο ότι προστατεύονται από τεχνικό ή εμπορικό απόρρητο, τα υπόψη στοιχεία πρέπει με μέριμνα και ευθύνη του διαγωνιζόμενου να τοποθετούνται σε ειδικό υποφάκελο του σχετικού φακέλου της προσφοράς. Ο ειδικός υποφάκελος θα φέρει τη σήμανση «Εμπιστευτικά Στοιχεία Προσφοράς». Στην περίπτωση αυτή στον αντίστοιχο Φάκελο της προσφοράς θα συμπεριλαμβάνεται, πέραν των λοιπών εγγράφων και του υπόψη υποφακέλου, και έγγραφο του διαγωνιζόμενου με το οποίο θα δηλώνονται τα εμπιστευτικά στοιχεία της προσφοράς που περιέχονται στον υποφάκελο, με ρητή αναφορά στις επικαλούμενες σχετικές νομοθετικές, κανονιστικές ή διοικητικές διατάξεις που αιτιολογούν το χαρακτηρισμό των υπόψη στοιχείων ως εμπιστευτικών. Τα υπόψη στοιχεία θα είναι προσβάσιμα μόνον από τις αρμόδιες Επιτροπές και Υπηρεσίες της ΔΕΗ.

6.1.1.4 Ισχύς Δηλώσεων και δικαιολογητικών

Ισχύς Δηλώσεων

Όλες οι απαιτούμενες από τη Διακήρυξη Δηλώσεις των διαγωνιζομένων, οι οποίες υποβάλλονται σε υποκατάσταση δημοσίων ή ιδιωτικών εγγράφων, καθώς και οι λοιπές Δηλώσεις, είτε συμμόρφωσης με τους όρους της Διακήρυξης είτε τρίτων για συνεργασία με τον προσφέροντα θα καλύπτουν το χρονικό διάστημα μέχρι την ημερομηνία αποσφράγισης των προσφορών. Οι παραπάνω Δηλώσεις μπορεί να υπογράφονται έως δέκα (10) ημέρες πριν την καταληκτική ημερομηνία υποβολής των προσφορών.

Ισχύς δικαιολογητικών

- α) τα δικαιολογητικά που αφορούν στην περίπτωση ΙΙ και στις περιπτώσεις ΙV α και β της κατωτέρω παραγράφου 6.2B εφόσον έχουν εκδοθεί έως τρεις (3) μήνες πριν από την υποβολή τους,
- β) τα λοιπά δικαιολογητικά που αφορούν την περίπτωση ΙΙΙ της κατωτέρω παραγράφου 6.2B εφόσον είναι σε ισχύ κατά το χρόνο υποβολής τους, άλλως, στην περίπτωση που δεν αναφέρεται χρόνος ισχύος, να έχουν εκδοθεί κατά τα οριζόμενα στην προηγούμενη περίπτωση,
- γ) τα δικαιολογητικά που αφορούν την περίπτωση Ι της κατωτέρω παραγράφου 6.2B, τα αποδεικτικά ισχύουσας εκπροσώπησης σε περίπτωση νομικών προσώπων, και τα πιστοποιητικά αρμόδιας αρχής σχετικά με την ονομαστικοποίηση των μετοχών σε περίπτωση ανωνύμων εταιρειών (όπου απαιτείται) εφόσον έχουν εκδοθεί έως τριάντα (30) εργάσιμες ημέρες πριν από την υποβολή τους,
- δ) οι ένορκες βεβαιώσεις, εφόσον έχουν συνταχθεί έως τρεις (3) μήνες πριν από την υποβολή τους και
- ε) οι υπεύθυνες δηλώσεις, εφόσον έχουν συνταχθεί μετά την κοινοποίηση της πρόσκλησης για την υποβολή των δικαιολογητικών.

6.1.1.5 Μη προσκόμιση στοιχείων και δικαιολογητικών - ψευδείς δηλώσεις ή ανακριβή δικαιολογητικά

Ρητά καθορίζεται ότι, σε περίπτωση που οικονομικός φορέας:

- δεν προσκομίσει έγκαιρα και προσηκόντως τα επιβεβαιωτικά των δηλώσεων έγγραφα, οποτεδήποτε απαιτηθούν αυτά από την Επιχείρηση,
- διαπιστωθεί ότι, σε οποιοδήποτε στάδιο του Διαγωνισμού ή της υλοποίησης της Σύμβασης, έχει υποβάλει ανακριβείς ή ψευδείς δηλώσεις ή αλλοιωμένα φωτοαντίγραφα δημοσίων ή ιδιωτικών εγγράφων,

τότε αυτός αποκλείεται από την περαιτέρω διαδικασία, τυχόν εκτελεστές πράξεις της Επιχείρησης ανακαλούνται αμέσως, καταπίπτει υπέρ της ΔΕΗ η εγγυητική επιστολή συμμετοχής ή καλής εκτέλεσης και η ΔΕΗ διατηρεί το δικαίωμα αποκλεισμού του από μελλοντικές διαγωνιστικές διαδικασίες.

6.1.2 Ειδικές απαιτήσεις

6.1.2.1 Αποκλίσεις από τους Εμπορικούς και Οικονομικούς Όρους της Διακήρυξης

Δεν επιτρέπονται αποκλίσεις από τους Εμπορικούς και Οικονομικούς Όρους της Διακήρυξης. Οι προσφορές πρέπει να

συμμορφώνονται πλήρως προς τους αντίστοιχους όρους και τις απαιτήσεις της Διακήρυξης.

Σχόλια, παρατηρήσεις ή διευκρινίσεις που αλλοιώνουν τους Εμπορικούς και Οικονομικούς όρους της Διακήρυξης αντιμετωπίζονται ως Εμπορικές Αποκλίσεις. Προσφορά η οποία θα έχει τέτοιας φύσεως αποκλίσεις θα απορριφθεί.

6.1.2.2 Ισοδύναμες λύσεις

Οι προτεινόμενες Τεχνικές Προδιαγραφές, οι οποίες κατά την άποψη του προσφέροντος καλύπτουν κατά ισοδύναμο τρόπο τις απαιτήσεις των Τεχνικών Προδιαγραφών της Διακήρυξης θα γίνουν αποδεκτές χωρίς επιβάρυνση του τιμήματος, εφόσον ο προσφέρων αποδείξει στην προσφορά του, κατά τρόπο που να ικανοποιεί την Επιχείρηση, ότι οι λύσεις που προτείνει ικανοποιούν κατά ισοδύναμο τρόπο τις απαιτήσεις των Τεχνικών Προδιαγραφών της Διακήρυξης ως προς την ασφάλεια, τη διαθεσιμότητα, την αξιοπιστία, τη διάρκεια ζωής, τη λειτουργικότητα, την απαιτούμενη ευκολία συντήρησης του εξοπλισμού, το λειτουργικό κόστος, το κόστος συντήρησης και τη βέλτιστη εκμετάλλευση του διαθέσιμου χώρου. Οι ισοδύναμες λύσεις θα πρέπει να έχουν τεθεί σε επιτυχή εφαρμογή και λειτουργία σε ανάλογα αντικείμενα με αυτό της Διακήρυξης.

Προς το σκοπό αυτό ο προσφέρων θα πρέπει στο Φάκελο Β να υποβάλει τεχνικό φάκελο του κατασκευαστή, ή/και υπολογισμούς, ή/και έκθεση δοκιμών από αναγνωρισμένο Οργανισμό, ή/και στοιχεία δημοσιευμένα στη διεθνή τεχνική βιβλιογραφία, καθώς και κατάλογο επιτυχών συστάσεων (**references**). Επιπρόσθετα, πέραν των αναφερομένων, μπορεί να υποβάλει και οποιοδήποτε άλλο στοιχείο κρίνει ως υποστηρικτικό της προτεινόμενης ισοδυναμίας.

Όλες οι προτεινόμενες ως ισοδύναμες κατά τα ανωτέρω Τεχνικές Προδιαγραφές θα πρέπει να καταγραφούν σε Πίνακα σύμφωνα με το συνημμένο στο παρόν τεύχος Υπόδειγμα (Πίνακας Ισοδυνάμων Τεχνικών Προδιαγραφών).

Εάν ο διαγωνιζόμενος δεν αποδείξει κατά τρόπο ικανοποιητικό για την Επιχείρηση ότι η προσφορά του καλύπτει κατά ισοδύναμο τρόπο τις Τεχνικές Προδιαγραφές της Διακήρυξης σύμφωνα με τα αναφερόμενα ανωτέρω, τότε η προσφορά του θα απορριφθεί, εκτός εάν ο διαγωνιζόμενος, εφόσον το επιθυμεί, έχει υποβάλει Δήλωση ότι αποδέχεται ανεπιφύλακτα και χωρίς καμιά προϋπόθεση για όσες από τις προτεινόμενες ως ισοδύναμες Τεχνικές Προδιαγραφές δεν γίνουν αποδεκτές από τη ΔΕΗ, σε περίπτωση ανάθεσης του αντικείμενου της σύμβασης, να συμμορφωθεί με τις αντίστοιχες απαιτήσεις των Τεχνικών Προδιαγραφών της Διακήρυξης, χωρίς οποιαδήποτε

οικονομική ή χρονική επιβάρυνση της ΔΕΗ, και χωρίς καμία τροποποίηση των εγγυημένων μεγεθών του αντικειμένου της σύμβασης.

6.1.2.3 Τεχνικές Αποκλίσεις

Αποκλίσεις από τις απαιτήσεις των Τεχνικών Προδιαγραφών της Διακήρυξης, οι οποίες οφείλονται σε τεχνικές και κατασκευαστικές ιδιαιτερότητες του προσφερομένου εξοπλισμού ή/και συστημάτων θα γίνουν αποδεκτές από την Επιχείρηση, χωρίς επιβάρυνση του τιμήματος της προσφοράς για την άρση τους, υπό την προϋπόθεση ότι οι αποκλίσεις αυτές θα καταγραφούν στον Πίνακα Τεχνικών Αποκλίσεων και θα δικαιολογηθούν επαρκώς από τον προσφέροντα. Στις αποκλίσεις αυτές από τις Τεχνικές Προδιαγραφές ο προσφέρων θα συμπεριλάβει μόνο όσες δεν έχουν αρνητική επίπτωση στην ασφάλεια, στη διαθεσιμότητα, στην αξιοπιστία, στη διάρκεια ζωής, στη λειτουργικότητα και στην απαιτούμενη ευκολία συντήρησης του εξοπλισμού, στο λειτουργικό κόστος, στο κόστος συντήρησης και στη βέλτιστη εκμετάλλευση του διαθέσιμου χώρου.

Στην αιτιολόγηση των αποκλίσεων αυτών είναι απαραίτητο να αναφέρονται, μεταξύ άλλων, οι σχετικές συμβάσεις ή άλλα στοιχεία βάσει των οποίων αποδεικνύεται ότι έχει εγκατασταθεί και λειτουργεί επιτυχώς εξοπλισμός ή/και συστήματα με τα ίδια τεχνικά χαρακτηριστικά και ιδιαιτερότητες με τα προσφερόμενα.

Τονίζεται ότι όσες από τις ανωτέρω αποκλίσεις δεν αιτιολογηθούν επαρκώς από τον προσφέροντα, δεν θα γίνουν αποδεκτές από την Επιχείρηση και ο διαγωνιζόμενος, σε περίπτωση ανάθεσης του αντικειμένου της σύμβασης, υποχρεούται να συμμορφωθεί πλήρως με τις αντίστοιχες απαιτήσεις των Τεχνικών Προδιαγραφών της Διακήρυξης χωρίς οποιαδήποτε οικονομική ή χρονική επιβάρυνση της ΔΕΗ, και χωρίς καμία τροποποίηση των εγγυημένων μεγεθών αυτού.

Όλες οι λοιπές Τεχνικές Αποκλίσεις της προσφοράς θα καταγραφούν στον Πίνακα Τεχνικών Αποκλίσεων και θα πρέπει να συνοδεύονται με ρητή αναφορά στο τμήμα έναντι του οποίου ο προσφέρων θα αναλαμβάνει την άρση κάθε μιας εξ αυτών. Σε περίπτωση που ο προσφέρων δεν δηλώσει πρόσθετο τμήμα για την άρση κάποιας απόκλισης τέτοιας φύσεως, τότε θα θεωρηθεί ότι αποδέχεται την άρση της απόκλισης με μηδενικό τμήμα. Στον υπόψη Πίνακα, επιπλέον, πρέπει να υπάρχει ρητή αναφορά στους λόγους για τους οποίους προτείνεται η κάθε απόκλιση συνοδευόμενη από αντίστοιχη τεκμηρίωση, που να αποδεικνύει ότι ο προσφερόμενος εξοπλισμός είναι κατάλληλος για τη χρήση που προορίζεται.

6.1.2.4 Επισημαίνεται ότι δεν επιτρέπονται διαφοροποιήσεις από τις παραπάνω απαιτήσεις και ότι οποιαδήποτε άλλη διαφορετική αντιμετώπιση από το διαγωνιζόμενο των αναφερομένων πιο πάνω διαδικασιών των παραγράφων 6.1.2.2 και 6.1.2.3 θα συνεπάγεται απόρριψη της προσφοράς του.

6.1.2.5 Διαφοροποιήσεις από τις Τεχνικές Προδιαγραφές της Διακήρυξης που δεν περιλαμβάνονται στον Πίνακα των Τεχνικών Αποκλίσεων και στον Πίνακα Ισοδυνάμων Τεχνικών Προδιαγραφών της προσφοράς θεωρούνται ως μη υφιστάμενες, και σε κάθε περίπτωση θα ισχύουν οι διατάξεις της παρ. 8.3.2 του Άρθρου 8 (iv) του παρόντος τεύχους.

6.1.2.6 Εάν ο διαγωνιζόμενος δεν έχει υποβάλει Πίνακα Ισοδυνάμων Τεχνικών Προδιαγραφών ούτε Πίνακα Τεχνικών Αποκλίσεων, θα πρέπει να υποβάλει Δήλωση ότι προσφέρει το αντικείμενο της σύμβασης σε πλήρη συμμόρφωση με τις Τεχνικές Προδιαγραφές της Διακήρυξης.
Εάν ο διαγωνιζόμενος δεν έχει υποβάλει την εν λόγω Δήλωση, τότε η προσφορά του θα απορριφθεί από την Επιχείρηση.

6.1.3 Εναλλακτικές προσφορές
Δεν γίνονται δεκτές

6.1.4 Χρηματοδοτικές προτάσεις
Δεν απαιτούνται

6.2 Δικαιολογητικά και στοιχεία Φακέλου Α

A. Περιεχόμενα Φακέλου Α

Ο Φάκελος Α θα περιέχει:

6.2.1 Εγγυητικές Επιστολές

Την Εγγυητική Επιστολή Συμμετοχής στο Διαγωνισμό, σύμφωνα με το επισυναπτόμενο στη Διακήρυξη Υπόδειγμα και τα καθοριζόμενα στο άρθρο 4 του παρόντος τεύχους.

6.2.2 Δήλωση νομιμοποίησης προσφέροντος

Τη Δήλωση νομιμοποίησης του προσφέροντος συμπληρωμένη και υπογεγραμμένη, σύμφωνα με το Υπόδειγμα που επισυνάπτεται στη Διακήρυξη.

6.2.3 Δήλωση αποδοχής όρων Διαγωνισμού και ισχύος προσφοράς

Τη Δήλωση αποδοχής όρων Διαγωνισμού και ισχύος προσφοράς συμπληρωμένη και υπογεγραμμένη, σύμφωνα με το Υπόδειγμα που επισυνάπτεται στη Διακήρυξη.

6.2.4 Υπεύθυνη Δήλωση περί Μη Συνδρομής Λόγων Αποκλεισμού (ΥΔΜΣΛΑ)

Την ΥΔΜΣΛΑ συμπληρωμένη και υπογεγραμμένη, σύμφωνα με το Υπόδειγμα που επισυνάπτεται στη Διακήρυξη.

6.2.5 Διευκρινίσεις για προσφορές από συμπράξεις/ενώσεις φυσικών ή/και νομικών προσώπων

Στην περίπτωση αυτή υποβάλλονται:

6.2.5.1 Χωριστά από κάθε μέλος αυτής τα παραπάνω στοιχεία 6.2.2 έως 6.2.4. Ειδικότερα στη Δήλωση της παραγράφου 6.2.2 και στο σημείο 4.1 αυτής θα πρέπει να συμπληρώνεται ρητά και ότι η προσφορά υποβάλλεται μέσω της συγκεκριμένης σύμπραξης/ένωσης και να ορίζεται το πρόσωπο που θα υπογράψει από κάθε μέλος αυτής το σχετικό ιδιωτικό συμφωνητικό ή τη συμβολαιογραφική πράξη σύστασης αυτής. Ειδικά για τις Εγγυητικές Επιστολές της παραγράφου 6.2.1 ισχύουν τα αναφερόμενα στην παράγραφο 4.2 του παρόντος τεύχους. Σε περίπτωση κατάθεσης περισσότερων της μιας ΕΕΣ, επισημαίνεται ρητά ότι ισχύουν οι δεσμεύσεις της επόμενης παραγράφου.

6.2.5.2 Δήλωση των φυσικών ή νομικών προσώπων που μετέχουν στη σύμπραξη/ένωση, με την οποία θα δηλώνεται ότι τα υπόψη πρόσωπα σύστησαν την εν λόγω σύμπραξη/ένωση για να αναλάβουν την υλοποίηση της σύμβασης μαζί και ότι ενέχονται και ευθύνονται έναντι της ΔΕΗ σχετικά με τη συμμετοχή τους στο Διαγωνισμό και την εκτέλεση του αντικειμένου της σύμβασης, ενιαία, αδιαίρετα και σε ολόκληρο.

6.2.5.3 Το σχετικό ιδιωτικό συμφωνητικό ή συμβολαιογραφική πράξη σύστασης της σύμπραξης/ένωσης, στο οποίο θα φαίνονται η έδρα, ο νόμιμος εκπρόσωπος και τα ποσοστά συμμετοχής κάθε μέλους.

6.2.6 Δήλωση για Χρηματοδοτική Πρόταση

Δήλωση του διαγωνιζόμενου ότι στο Φάκελο Γ της προσφοράς του συμπεριλαμβάνεται ή δεν συμπεριλαμβάνεται δεσμευτική χρηματοδοτική πρόταση.

6.2.7 Δηλώσεις τυχόν τρίτου που παρέχει στήριξη

Σε περίπτωση που ο διαγωνιζόμενος έχει επικαλεστεί στήριξη τρίτου:

α. Τη Δήλωση νομιμοποίησης για κάθε ένα τυχόν παρέχοντα στήριξη, συμπληρωμένη και υπογεγραμμένη σύμφωνα με το Υπόδειγμα που επισυνάπτεται στη Διακήρυξη.

β. Την ΥΔΜΣΛΑ για κάθε ένα τυχόν παρέχοντα στήριξη οικονομικό φορέα, συμπληρωμένη και υπογεγραμμένη, σύμφωνα με το αντίστοιχο Υπόδειγμα που επισυνάπτεται στη Διακήρυξη.

B. Προσκόμιση δικαιολογητικών και στοιχείων

Οι διαγωνιζόμενοι δεσμεύονται να προσκομίσουν **επί ποινή αποκλεισμού** σε οποιοδήποτε στάδιο του Διαγωνισμού τους ζητηθεί από τη ΔΕΗ, όλα ή μέρος των σχετικών δικαιολογητικών και στοιχείων που αναφέρονται στις πιο πάνω δηλώσεις, εντός δέκα (10) ημερών και όπως αυτά εξειδικεύονται παρακάτω.

Τα έγγραφα του παρόντος υποβάλλονται, σύμφωνα με τις διατάξεις του ν. 4250/2014 (Α' 74). Ειδικά τα αποδεικτικά τα οποία αποτελούν ιδιωτικά έγγραφα, μπορεί να γίνονται αποδεκτά και σε απλή φωτοτυπία, εφόσον συνυποβάλλεται υπεύθυνη δήλωση στην οποία βεβαιώνεται η ακρίβειά τους και η οποία φέρει υπογραφή έως και δέκα (10) ημέρες πριν την καταληκτική ημερομηνία υποβολής των προσφορών.

Αν δεν προσκομισθούν τα εν λόγω δικαιολογητικά ή υπάρχουν ελλείψεις σε αυτά που υποβλήθηκαν και ο διαγωνιζόμενος υποβάλλει εντός της προαναφερόμενης προθεσμίας αίτημα προς την Επιχείρηση για την παράταση της προθεσμίας υποβολής, το οποίο συνοδεύεται με αποδεικτικά έγγραφα από τα οποία να αποδεικνύεται ότι έχει αιτηθεί τη χορήγηση των δικαιολογητικών, η ΔΕΗ παρατείνει την προθεσμία υποβολής αυτών για όσο χρόνο απαιτηθεί για τη χορήγησή τους από τις αρμόδιες αρχές.

I. Αποδεικτικά νομιμοποίησης προσφέροντος

Τα αποδεικτικά στοιχεία του περιεχομένου της Δήλωσης της παραγράφου 6.2.2, ήτοι τα κατά περίπτωση νομιμοποιητικά έγγραφα σύστασης και νόμιμης εκπροσώπησης (όπως καταστατικά, πιστοποιητικά μεταβολών, συγκρότηση Δ.Σ. σε σώμα, σε περίπτωση Α.Ε., κ.λπ., ανάλογα με τη νομική μορφή του διαγωνιζομένου, αντίστοιχα ΦΕΚ) και αποδεικτικό (πιστοποιητικό/ βεβαίωση) εγγραφής στο Γ.Ε.ΜΗ. ή/και σε αντίστοιχο μητρώο ή/και ειδικές άδειες εφόσον απαιτούνται. Από τα ανωτέρω έγγραφα πρέπει να προκύπτουν η νόμιμη σύσταση του νομικού προσώπου, όλες οι σχετικές τροποποιήσεις των καταστατικών, το/τα πρόσωπο/α που δεσμεύει/ουν νόμιμα το νομικό πρόσωπο κατά την ημερομηνία διενέργειας του Διαγωνισμού (απόφαση συμμετοχής στο Διαγωνισμό, νόμιμος εκπρόσωπος, δικαίωμα υπογραφής κ.λπ.) καθώς και η θητεία του/των ή/και των μελών του διοικητικού οργάνου.

II. Αποδεικτικά που σχετίζονται με ποινικές καταδίκες

Απόσπασμα ποινικού μητρώου ή ελλείπει αυτού ισοδύναμο έγγραφο, από το οποίο να προκύπτει ότι δεν υπάρχει σε βάρος του συμμετέχοντος/υποψηφίου αναδόχου αμετάκλητη καταδικαστική απόφαση για σοβαρό επαγγελματικό παράπτωμα ή κάποιο από τα αδικήματα της διαφθοράς - δωροδοκίας, της συμμετοχής σε εγκληματική οργάνωση, της διάπραξης τρομοκρατικών εγκλημάτων, της παιδικής εργασίας, της νομιμοποίησης εσόδων από παράνομες δραστηριότητες και της απάτης σύμφωνα με την ισχύουσα νομοθεσία.

Σε περίπτωση που το απόσπασμα ποινικού μητρώου φέρει καταδικαστικές αποφάσεις, οι συμμετέχοντες θα πρέπει να επισυνάψουν τις αναφερόμενες σε αυτό καταδικαστικές αποφάσεις.

Σε περίπτωση συμμετοχής νομικού προσώπου, το ως άνω δικαιολογητικό αφορά ιδίως:

- i. τους Διαχειριστές, όταν το νομικό πρόσωπο είναι Ο.Ε, Ε.Ε, Ε.Π.Ε. ή Ι.Κ.Ε.,
- ii. τον Πρόεδρο του Δ.Σ., το Διευθύνοντα Σύμβουλο και τα λοιπά μέλη του Δ.Σ., όταν το νομικό πρόσωπο είναι Α.Ε.,
- iii. σε κάθε άλλη περίπτωση νομικού προσώπου, τους νομίμους εκπροσώπους του και
- iv. στις περιπτώσεις των συνεταιρισμών τα μέλη του Διοικητικού Συμβουλίου.

III. Αποδεικτικά που σχετίζονται με καταβολή φόρων ή εισφορών κοινωνικής ασφάλισης

a. Πιστοποιητικό/ά ασφαλιστικής ενημερότητας

β. Πιστοποιητικό φορολογικής ενημερότητας

IV. Αποδεικτικά που σχετίζονται με φερεγγυότητα, σύγκρουση συμφερόντων ή επαγγελματικό παράπτωμα:

a. Πιστοποιητικό αρμόδιας δικαστικής ή διοικητικής Αρχής, από το οποίο να προκύπτει ότι ο συμμετέχων/υποψήφιος ανάδοχος δεν τελεί σε πτώχευση ούτε σε διαδικασία κήρυξης πτώχευσης, δεν τελεί σε κοινή εκκαθάριση ούτε υπό διαδικασία έκδοσης απόφασης κοινής εκκαθάρισης, σύμφωνα με την εκάστοτε ισχύουσα εθνική νομοθεσία.

β. Πιστοποιητικό από τη Διεύθυνση Προγραμματισμού και Συντονισμού της Επιθεώρησης Εργασιακών Σχέσεων, από το οποίο να προκύπτουν οι πράξεις επιβολής προστίμου που έχουν εκδοθεί σε βάρος του οικονομικού φορέα σε χρονικό διάστημα δύο (2) ετών πριν από την ημερομηνία λήξης της προθεσμίας υποβολής προσφοράς. Μέχρι να καταστεί εφικτή η έκδοση του παραπάνω πιστοποιητικού, αυτό αντικαθίσταται από υπεύθυνη δήλωση του οικονομικού φορέα, χωρίς να απαιτείται επίσημη δήλωση του ΣΕΠΕ σχετικά με την έκδοση του πιστοποιητικού.

- γ. Για τους υπόλοιπους λόγους αποκλεισμού, που περιλαμβάνονται στην ΥΔΜΣΛΑ για τους οποίους δεν εκδίδονται σχετικά δικαιολογητικά αρμοδίων αρχών ή φορέων ισχύει η δέσμευση της παραγράφου 5 της δήλωσης νομιμοποίησης προσφέροντος.

Τα παραπάνω πιστοποιητικά συντάσσονται ή/και εκδίδονται με βάση την ισχύουσα νομοθεσία της χώρας που είναι εγκατεστημένος ο υποψήφιος, από την οποία και εκδίδεται το σχετικό Πιστοποιητικό. Σε περίπτωση που ορισμένα από τα πιο πάνω δικαιολογητικά των περιπτώσεων II έως IV δεν εκδίδονται ή δεν καλύπτουν στο σύνολό τους όλες τις πιο πάνω περιπτώσεις, πρέπει επί ποινή αποκλεισμού να αναπληρωθούν με Ένορκη Βεβαίωση του υποψήφιου αναδόχου ή, στα κράτη όπου δεν προβλέπεται Ένορκη Βεβαίωση, με Δήλωση του υποψήφιου αναδόχου ενώπιον δικαστικής ή διοικητικής αρχής, συμβολαιογράφου ή αρμόδιου επαγγελματικού οργανισμού της χώρας του υποψήφιου αναδόχου στην οποία θα βεβαιώνεται ότι δεν εκδίδονται τα συγκεκριμένα έγγραφα και ότι δεν συντρέχουν στο συγκεκριμένο πρόσωπο του υποψηφίου αναδόχου οι ανωτέρω νομικές καταστάσεις. Η Ένορκη αυτή Βεβαίωση ή Δήλωση θα συνυποβληθεί υποχρεωτικά μαζί με τα λοιπά Δικαιολογητικά Συμμετοχής.

Οικονομικός φορέας που εμπίπτει σε μια από τις καταστάσεις που αναφέρονται ανωτέρω μπορεί να προσκομίζει στοιχεία, , προκειμένου να αποδείξει ότι τα μέτρα που έλαβε επαρκούν για να αποδείξουν την αξιοπιστία του, παρότι συντρέχει ο σχετικός λόγος αποκλεισμού. Εάν τα στοιχεία κριθούν επαρκή, ο εν λόγω οικονομικός φορέας δεν αποκλείεται από τη διαδικασία σύναψης σύμβασης. Τα μέτρα που λαμβάνονται από τους οικονομικούς φορείς αξιολογούνται σε συνάρτηση με τη σοβαρότητα και τις ιδιαίτερες περιστάσεις του ποινικού αδικήματος ή του παραπτώματος. Αν τα μέτρα κριθούν ανεπαρκή, γνωστοποιείται στον οικονομικό φορέα το σκεπτικό της απόφασης αυτής. Οικονομικός φορέας που έχει αποκλειστεί, με αμετάκλητη απόφαση, από τη συμμετοχή σε διαδικασίες σύναψης σύμβασης δεν μπορεί να κάνει χρήση της ανωτέρω δυνατότητας κατά την περίοδο του αποκλεισμού που ορίζεται στην εν λόγω απόφαση στο κράτος - μέλος στο οποίο ισχύει η απόφαση.

Κατ' εξαίρεση, όταν ο οικονομικός φορέας εμπίπτει σε μια από τις καταστάσεις που αναφέρονται στην πιο πάνω παράγραφο III και ο αποκλεισμός είναι σαφώς δυσανάλογος, ιδίως όταν μόνο μικρά ποσά των φόρων ή των εισφορών κοινωνικής ασφάλισης δεν έχουν καταβληθεί ή όταν ο προσφέρων ενημερώθηκε σχετικά με το ακριβές ποσό που οφείλεται λόγω αθέτησης των υποχρεώσεων του όσον αφορά στην καταβολή φόρων ή εισφορών κοινωνικής ασφάλισης σε χρόνο κατά τον οποίο δεν είχε τη δυνατότητα να λάβει μέτρα, , πριν από την εκπνοή της προθεσμίας υποβολής προσφοράς στον παρόντα Διαγωνισμό, δεν εφαρμόζεται ο εν λόγω αποκλεισμός.

6.3 Ο Φάκελος Β θα περιέχει:

6.3.1 Αποδεικτικά οικονομικής και χρηματοοικονομικής επάρκειας

- α. Τους δημοσιευμένους ετήσιους Ισολογισμούς (Κατάσταση Χρηματοοικονομικής Θέσης) και τις Καταστάσεις Αποτελεσμάτων των τριών (3) τελευταίων οικονομικών χρήσεων, που προηγούνται της ημερομηνίας υποβολής της προσφοράς.

Επισημαίνεται ότι, οι πλήρεις δημοσιευμένες Οικονομικές Καταστάσεις των τριών (3) τελευταίων οικονομικών χρήσεων, συνοδευόμενες από τις αντίστοιχες Εκθέσεις Ελέγχου του Ανεξάρτητου Ορκωτού Ελεγκτή της Εταιρείας, θα πρέπει να υποβληθούν σε ηλεκτρονική μη επεξεργάσιμη μορφή (αρχείο σε μορφή pdf ή αντίστοιχη).

Εφόσον έχει παρέλθει ένα εξάμηνο από την ημερομηνία αναφοράς των πιο πρόσφατων ετήσιων Οικονομικών Καταστάσεων, συνυποβάλλεται ο Ισολογισμός (ή Κατάσταση Χρηματοοικονομικής Θέσης) και η Κατάσταση Αποτελεσμάτων για την ενδιάμεση περίοδο που έχουν συνταχθεί οικονομικές καταστάσεις ή εναλλακτικά προσκομίζεται πρόχειρος συνοπτικός Ισολογισμός και Κατάσταση Αποτελεσμάτων, με τα πιο πρόσφατα διαθέσιμα μηνιαία στοιχεία υπογεγραμμένα από τον νόμιμο εκπρόσωπο του προσφέροντος.

Εάν ο προσφέρων δεν έχει υποχρέωση από την ισχύουσα νομοθεσία να συντάσσει οικονομικές καταστάσεις, θα υποβληθεί Δήλωση στην οποία θα δηλώνεται:

- ότι δεν υποχρεούται από την ισχύουσα νομοθεσία να συντάσσει οικονομικές καταστάσεις και
- ο κύκλος εργασιών για κάθε ένα από τα αντίστοιχα πιο πάνω χρονικά διαστήματα

- β. Τα ονόματα των καταστημάτων των Τραπεζών με τις οποίες συνεργάζονται οι προσφέροντες και βεβαιώσεις των Τραπεζών για τη συνεργασία τους.

6.3.2 Αποδεικτικά τεχνικής και επαγγελματικής ικανότητας

- α. Αποδεικτικά εμπειρίας

Τον Πίνακα ή Πίνακες Εμπειρίας & Συστάσεων, σύμφωνα με τα συνημμένα στο παρόν τεύχος υποδείγματα, μαζί με τις αντίστοιχες βεβαιώσεις/συστάσεις, καθώς και τον Πίνακα κυριοτέρων συμβάσεων μαζί με τα αντίστοιχα αποδεικτικά καλής εκτέλεσης, που προβλέπονται στην παράγραφο 3.2.Γ.1 του τεύχους 1 της Διακήρυξης.

- β. Τα απαιτούμενα στην παράγραφο 3.2.Γ.2 του τεύχους 1 της Διακήρυξης Αποδεικτικά /Στοιχεία για διάθεση, χρήση τεχνικού εξοπλισμού ή/και εγκαταστάσεων.

β.1 Πίνακα του ελάχιστου απαιτούμενου Μηχανικού Εξοπλισμού που θα χρησιμοποιηθεί κατά την κατασκευή του έργου, ο οποίος θα περιλαμβάνει τον αριθμό τεμαχίων, το είδος, τον τύπο, τη μέση

ημερήσια απόδοση και το χρόνο προσκόμισης στο Εργοτάξιο. Επίσης θα δηλώνεται ο χρόνος κατασκευής του και το ιδιοκτησιακό καθεστώς που θα αποδεικνύεται από επίσημα στοιχεία (ιδιόκτητος, προς αγορά ή προς ενοικίαση). Ο πίνακας αυτός θα συνοδεύεται και από μελέτη επάρκειας εξοπλισμού.

β.2 Οποιαδήποτε άλλη σχετική απαίτηση θεωρεί απαραίτητη η Υπηρεσία.

γ. Τα απαιτούμενα στην παράγραφο 3.2.Γ.3 του τεύχους 1 της Διακήρυξης αποδεικτικά στοιχεία για διάθεση ομάδας εργασίας / τεχνικού προσωπικού, προσωπικού ποιοτικού ελέγχου κ.λπ. Τίτλοι σπουδών και επαγγελματικών προσόντων προσφέροντος και διευθυντικών στελεχών

δ. Τα απαιτούμενα στην παράγραφο 3.2.Γ.4 του τεύχους 1 της Διακήρυξης αποδεικτικά στοιχεία για κατασκευαστή, προδιαγραφές, πιστοποιητικά ποιότητας κ.λπ. υλικών και ανταλλακτικών

ε. Τα απαιτούμενα στην παράγραφο 3.2.Γ.5 του τεύχους 1 της Διακήρυξης αποδεικτικά /στοιχεία για μέσο ετήσιο απασχολούμενο εργατοτεχνικό/εργατοϋπαλληλικό δυναμικό κατά την τελευταία τριετία

6.3.3 Συστήματα διασφάλισης ποιότητας, πρότυπα περιβαλλοντικής διαχείρισης, υγιεινής και ασφάλειας κ.λπ.

Τα απαιτούμενα στην παράγραφο 3.2.Δ του τεύχους 1 της Διακήρυξης πιστοποιητικά σε ισχύ.

6.3.4 Τεχνικά στοιχεία προσφοράς

Α. Σε περίπτωση συμβάσεων προμηθειών

6.3.4.1 Τεχνική προδιαγραφή/περιγραφή προσφερόμενων ειδών

6.3.4.2 Τόπος και εργοστάσιο κατασκευής των προσφερόμενων ειδών, εξοπλισμός & πιστοποιήσεις διαθέσιμου εργαστηρίου ποιοτικού ελέγχου

6.3.4.3 Χρόνος/Χρόνοι παράδοσης

6.3.4.4 Όλα τα δικαιολογητικά και λοιπά τεχνικά στοιχεία καθώς και πληροφορίες που καθορίζονται στη Διακήρυξη

6.3.4.5 Δείγματα, εφόσον απαιτούνται

6.3.4.6 Πιστοποιητικά συμμόρφωσης με προδιαγραφές/πρότυπα, σήματα, εκθέσεις δοκιμών, πιστοποιητικά δοκιμών τύπου, εκτελούμενες δοκιμές σειράς σύμφωνα με την παράγραφο 3.2.Γ.4 του τεύχους 1 της διακήρυξης.

6.3.4.7 Οποιαδήποτε, κατά την κρίση του διαγωνιζόμενου, επιπλέον τεχνικά στοιχεία θεωρεί ότι θα συμβάλουν στη διαμόρφωση της κρίσης της αρμόδιας Επιτροπής.

6.3.5 Ισοδύναμες λύσεις και αποκλίσεις

6.3.5.1 Στην περίπτωση προσφοράς που περιλαμβάνει Ισοδύναμες Τεχνικές Προδιαγραφές, Πίνακα Ισοδυνάμων Τεχνικών Προδιαγραφών, σύμφωνα με τα αναφερόμενα στην παράγραφο 6.1.2.2 του παρόντος άρθρου, συνοδευόμενο από όλα τα απαιτούμενα αποδεικτικά στοιχεία, και, εφόσον ο Προσφέρων το επιθυμεί, τη Δήλωση του τελευταίου εδαφίου της εν λόγω παραγράφου.

Άρθρο 7

Παραλαβή, Αποσφράγιση και Τυπική Αξιολόγηση Προσφορών

7.1 Παραλαβή προσφορών

Η παραλαβή των Προσφορών θα γίνει την οριζόμενη στην παράγραφο 1.3 του τεύχους 1 της Διακήρυξης ημερομηνία, ώρα και τόπο από αρμόδια Επιτροπή που θα συστήσει η ΔΕΗ.

Προσφορές που θα έχουν υποβληθεί από το διαγωνιζόμενο ή εκπρόσωπό του ή ταχυδρομικά ή μέσω εταιριών διακίνησης εντύπων, πριν από τη συγκεκριμένη ημερομηνία, στο πρωτόκολλο της Υπηρεσίας που ορίζεται στο άρθρο 1 του τεύχους 1 της Διακήρυξης, θα φυλάσσονται σε αρμόδιο γραφείο της ΔΕΗ, από όπου θα παραλαμβάνονται από την παραπάνω Επιτροπή και θα αποσφραγίζονται.

7.2 Παρουσία εκπροσώπων διαγωνιζομένων κατά τις αποσφραγίσεις των Φακέλων των προσφορών

Κατά τη διαδικασία της αρχικής αποσφράγισης των προσφορών, δύνανται να παρίστανται οι νόμιμοι εκπρόσωποι των προσφερόντων, τα μέλη του Διοικητικού Συμβουλίου σε περίπτωση Ανωνύμων Εταιρειών ή οι αντίκλητοί τους, εφόσον έχουν δηλωθεί, ή τρίτα ειδικά εξουσιοδοτημένα πρόσωπα.

Επισημαίνεται ότι για τρίτα πρόσωπα που δεν προκύπτει από τον φάκελο της προσφοράς ότι εκπροσωπούν την εταιρεία ή ότι είναι μέλη Διοικητικού Συμβουλίου ανώνυμης εταιρείας, θα πρέπει υποχρεωτικά να συμπεριληφθεί στον Φάκελο της προσφοράς Πρακτικό του αρμοδίου οργάνου ή σε περίπτωση φυσικού προσώπου εξουσιοδότηση, δια της οποίας εξουσιοδοτούνται τα τρίτα πρόσωπα να παρευρίσκονται κατά την αποσφράγιση των προσφορών. Επισημαίνεται ότι εφόσον για λογαριασμό κάποιου προσφέροντος παρίσταται πρόσωπο από τα ως άνω, δύναται να

συνοδεύεται από τρίτα πρόσωπα που θα δηλώσει ενώπιον της αρμόδιας Επιτροπής, προς διευκόλυνση του έργου του.

Κατά τη διαδικασία των αποσφραγίσεων φακέλων των προσφορών κάθε επόμενης φάσης του Διαγωνισμού δύνανται να παρευρίσκονται οι εκπρόσωποι, κατά τα ως άνω, των προσφερόντων που οι προσφορές τους δεν έχουν απορριφθεί.

7.3 Αποσφράγιση προσφορών – πρόσβαση συμμετεχόντων

Η Επιτροπή παραλαμβάνει τις Προσφορές των Προσφερόντων και καταγράφει την επωνυμία τους σε σχετικό Πρακτικό. Με την εκπνοή της ώρας λήξης παραλαβής Προσφορών, η Επιτροπή παραλαμβάνει από το αρμόδιο γραφείο τις Προσφορές που τυχόν έχουν κατατεθεί εκεί και καταγράφει στο παραπάνω Πρακτικό τα ονόματα των αντίστοιχων Προσφερόντων, οπότε και κηρύσσει περαιωμένη τη διαδικασία παραλαβής των Προσφορών.

Στη συνέχεια η Επιτροπή:

- α. Ανοίγει το Φάκελο/Συσκευασία κάθε προσφοράς και πιστοποιεί ότι περιέχει τους Φακέλους Α, Β και Γ. Εάν η προσφορά δεν περιλαμβάνει τρεις Φακέλους, τότε δεν γίνεται αποδεκτή και επιστρέφεται, ως απαράδεκτη. Η Επιτροπή μονογράφει τους φακέλους/συσκευασίες και ειδικότερα στο σφραγισμένο φάκελο Γ της προσφοράς στα σημεία σφραγίσματός του.
- β. Ανοίγει το Φάκελο Α και ελέγχει αν τα σχετικά έγγραφα αναγράφονται και στον Πίνακα Περιεχομένων που έχει συντάξει ο προσφέρων.
- γ. Ανακοινώνει τα βασικά στοιχεία αυτών στους παρευρισκομένους καθώς και όποιο άλλο στοιχείο τυχόν ζητηθεί, εκτός αν ο προσφέρων του οποίου τα στοιχεία ζητούνται έχει χαρακτηρίσει στην Προσφορά του τα εν λόγω στοιχεία ως «Εμπιστευτικά» σύμφωνα με τα αναφερόμενα στην παράγραφο 6.1.1.3 του παρόντος τεύχους.
- δ. Επιδεικνύει κάθε μη χαρακτηρισθέν ως εμπιστευτικό έγγραφο ή στοιχείο προσφορών το οποίο τυχόν θα ζητηθεί.
- ε. Μονογράφει όλα τα έγγραφα και στοιχεία που υπάρχουν σε κάθε φάκελο.

Με την ολοκλήρωση της αποσφράγισης όλων των προσφορών, την ανακοίνωση των βασικών τους στοιχείων και την επίδειξη τυχόν ζητηθέντων εγγράφων των στοιχείων των προσφορών η διαδικασία του ανοίγματος και της δυνατότητας πρόσβασης των διαγωνιζομένων στα τυπικά στοιχεία των υπολοίπων προσφορών ολοκληρώνεται.

7.4 Τυπική Αξιολόγηση προσφορών

- 7.4.1 Στο πλαίσιο της τυπικής αξιολόγησης των προσφορών η Επιτροπή ελέγχει την ύπαρξη και την πληρότητα των απαιτούμενων εγγράφων

σύμφωνα με την παράγραφο 6.2 του παρόντος τεύχους. Επίσης η Επιτροπή ελέγχει εάν στο Φάκελο Α υπάρχουν τυχόν έγγραφα, πέραν των προβλεπομένων στη Διακήρυξη, στα οποία τίθενται όροι και προϋποθέσεις που εμπίπτουν στην παράγραφο 5.3 του παρόντος τεύχους.

- 7.4.2 Κατά τη διαδικασία αξιολόγησης των προσφορών, η αρμόδια υπηρεσία μπορεί να καλεί τους προσφέροντες, σύμφωνα με τις διατάξεις της παραγράφου 1 του άρθρου 21 του ΚΕΠΥ, να διευκρινίζουν ή να συμπληρώνουν τα έγγραφα ή τα δικαιολογητικά που έχουν υποβάλει, μέσα σε εύλογη προθεσμία ή οποία δεν μπορεί να είναι μικρότερη χωρίς τη συναίνεση του διαγωνιζομένου από επτά (7) ημέρες από την ημερομηνία κοινοποίησης σε αυτόν με έντυπη ή ψηφιακή (e-mail) επιστολή ή τηλεομοιοτυπία (fax), της σχετικής πρόσκλησης. Οποιαδήποτε διευκρίνιση ή συμπλήρωση υποβάλλεται χωρίς να έχει ζητηθεί από τη ΔΕΗ δεν λαμβάνεται υπόψη.

Στο πλαίσιο αυτό αποσαφηνίζεται ότι προσφορές οι οποίες δεν θα περιλαμβάνουν στο Φάκελο Α την Εγγυητική Επιστολή Συμμετοχής (όταν απαιτείται), τις Δηλώσεις νομιμοποίησης, εκπροσώπησης και απόφασης συμμετοχής, αποδοχής όρων και ισχύος προσφορών, την ΥΔΜΣΛΑ καθώς και σε περίπτωση σύμπραξης/ένωσης φυσικών ή/και νομικών προσώπων ή επίκλησης της ικανότητας τρίτου τις σχετικές αντίστοιχες δηλώσεις, θα απορρίπτονται.

Η ΔΕΗ δύναται να κάνει δεκτές συμπληρώσεις ή/και διευκρινίσεις που υποβάλλονται, κατόπιν αιτήματός της, επί των παραπάνω υποβληθέντων μαζί με την προσφορά εγγράφων, εφόσον ο προσφέρων με τις συμπληρώσεις και διευκρινίσεις αυτές συμμορφώνεται πλήρως με τους όρους και τις απαιτήσεις της Διακήρυξης.

Ειδικότερα για την Εγγυητική Επιστολή Συμμετοχής γίνεται αποδεκτή συμπλήρωσή της μόνον προς πλήρη συμμόρφωση με το συμπεριλαμβανόμενο στη Διακήρυξη υπόδειγμα αυτής. Οι εκ των υστέρων σχετικές συμπληρώσεις / διευκρινίσεις δεν αναπληρώνουν τα βασικά στοιχεία αυτής, τα οποία είναι ο εκδότης της, ο υπέρ του οποίου παρέχεται η εγγύηση, το ποσό, ο αριθμός της Εγγυητικής Επιστολής, τα στοιχεία του Διαγωνισμού και η υπογραφή του εκδότη, που ο μετέχων οφείλει να υποβάλει με την προσφορά του.

Όσον αφορά τα υπόλοιπα στοιχεία του φακέλου Α η ΔΕΗ δύναται να κάνει δεκτή την υποβολή αυτών και εκ των υστέρων, με τυχόν ένσταση που θα ασκήσει ο προσφέρων κατά της τυπικής απόρριψης προσφοράς λόγω έλλειψής τους από την κατατεθείσα προσφορά, εφόσον ο προσφέρων με την εκ των υστέρων, κατά τα ανωτέρω, προσκόμισή τους συμμορφώνεται πλήρως με τους όρους και τις απαιτήσεις της Διακήρυξης.

- 7.4.3 Η Επιτροπή αφού λάβει υπόψη τα προβλεπόμενα στη Διακήρυξη, κρίνει, στην ίδια ή σε επόμενη συνεδρίασή της, ποιές Προσφορές θα πρέπει να αποκλεισθούν από την παραπέρα διαδικασία, λόγω μη

ικανοποίησης των απαιτήσεων της Διακήρυξης ως προς την πληρότητα και την επάρκεια των στοιχείων του Φακέλου Α των προσφορών.

7.4.4 Η υπόψη Επιτροπή καταχωρεί σε σχετικό Πρακτικό το αποτέλεσμα της τυπικής αξιολόγησης των προσφορών.

Το αποτέλεσμα της τυπικής αξιολόγησης των προσφορών γνωστοποιείται σε όλους τους προσφέροντες από την αρμόδια υπηρεσία, το συντομότερο δυνατόν, με έντυπη ή ψηφιακή (e-mail) επιστολή ή τηλεομοιοτυπία (fax)

Για τις τυχόν απορριφθείσες προσφορές παρατίθενται αναλυτικά οι λόγοι που αποκλείστηκε κάθε μία εξ αυτών.

Σε περίπτωση υποβολής γραπτής αίτησης διαγωνιζομένου για παροχή σχετικών στοιχείων σύμφωνα με την παράγραφο 2 του άρθρου 10 του ΚΕΠΥ, που αφορούν τη φάση αυτή και εφόσον τα στοιχεία αυτά δεν έχουν δοθεί σε προηγούμενο χρονικό σημείο σύμφωνα με τα ανωτέρω, τα αιτηθέντα στοιχεία γνωστοποιούνται το αργότερο εντός δεκαπέντε (15) ημερών από την παραλαβή της αίτησης αυτής, με την επιφύλαξη της παραγράφου 3 του ίδιου άρθρου του παραπάνω νόμου.

7.4.5 Οι διαγωνιζόμενοι των οποίων οι προσφορές απορρίπτονται, έχουν δικαίωμα υποβολής ένστασης σύμφωνα με τα οριζόμενα στο άρθρο 9 του παρόντος τεύχους

7.5 Διαχείριση τυπικά απορριφθεισών προσφορών

Κάθε προσφέρων που αποκλείστηκε από την Επιτροπή, καλείται από την Υπηρεσία που διενεργεί το Διαγωνισμό να παραλάβει, υπογράφοντας σχετικό έγγραφο, κλειστούς/σφραγισμένους όπως υποβλήθηκαν, το Φάκελο Β, το Φάκελο Γ της προσφοράς του, καθώς και την/τις Εγγυητική/ές Επιστολή/ές Συμμετοχής στο Διαγωνισμό. Η επιστροφή αυτή πραγματοποιείται μετά την άπρακτη παρέλευση των προθεσμιών για την άσκηση ενστάσεων Επίσης, μπορεί τα στοιχεία αυτά να παραληφθούν από τον προσφέροντα και πριν από τη λήξη των προθεσμιών αυτών, εφόσον ο προσφέρων δηλώσει εγγράφως στην Υπηρεσία που διενεργεί το Διαγωνισμό ότι παραιτείται από το δικαίωμα υποβολής ενστάσεων. Σε αντίθετη περίπτωση οι Φάκελοι Β και Γ και οι Εγγυητικές Επιστολές Συμμετοχής στο Διαγωνισμό θα επιστραφούν στον προσφέροντα μετά την έκδοση τυχόν απορριπτικής απόφασης επί των ενστάσεων Τα στοιχεία του Φακέλου Α, πλην των Εγγυητικών Επιστολών Συμμετοχής στο Διαγωνισμό, θα κρατηθούν από τη ΔΕΗ κατά την κρίση της. Σε περίπτωση που ο προσφέρων δεν προσέλθει εντός τριών (3) μηνών να παραλάβει την επιστρεφόμενη κατά τα ως άνω προσφορά του, η Υπηρεσία που διενεργεί το Διαγωνισμό δύναται να την καταστρέψει, ενώ διαβιβάζει την Εγγυητική Επιστολή Συμμετοχής στον εκδότη αυτής.

7.6 Αποσφράγιση τεχνικών προσφορών – Πρόσβαση συμμετεχόντων

Ακολουθώς η Επιτροπή σε δημόσια συνεδρίαση:

7.6.1 Ανοίγει τους Φακέλους Β εκείνων που έγιναν αποδεκτοί.

Ελέγχει αν τα σχετικά έγγραφα αναγράφονται στον Πίνακα Περιεχομένων που έχει συντάξει ο Προσφέρων.

7.6.2 Ανακοινώνει τα βασικά τεχνικά στοιχεία αυτών στους παρευρισκομένους εκτός αν ο προσφέρων του οποίου τα στοιχεία ζητούνται έχει χαρακτηρίσει στην Προσφορά του τα εν λόγω στοιχεία ως «Εμπιστευτικά» σύμφωνα με τα αναφερόμενα στην παράγραφο 6.1.1.3.

Ανακοινώνει ή/και επιδεικνύει κάθε μη χαρακτηρισθέν ως εμπιστευτικό έγγραφο ή στοιχείο προσφορών, το οποίο τυχόν θα ζητηθεί.

Μονογράφει όλα τα έγγραφα και στοιχεία που υπάρχουν σε κάθε φάκελο.

Με την ολοκλήρωση της αποσφράγισης όλων των προσφορών, την ανακοίνωση των βασικών τους στοιχείων και την επίδειξη τυχόν ζητηθέντων εγγράφων των στοιχείων των προσφορών η διαδικασία της αποσφράγισης και της δυνατότητας πρόσβασης κάθε διαγωνιζόμενου στα τεχνικά στοιχεία των υπολοίπων προσφορών ολοκληρώνεται.

Άρθρο 8 **Τεχνική και Οικονομική Αξιολόγηση Προσφορών**

8.1 Διαδικασία αξιολόγησης προσφορών

8.1.1 Η αξιολόγηση των προσφορών διενεργείται σε δύο διαδοχικά στάδια:

- Έλεγχος πλήρωσης κριτηρίων επιλογής, τεχνικών στοιχείων προσφορών και κριτηρίων ανάθεσης
- Αποσφράγιση – αξιολόγηση Οικονομικών προσφορών

8.1.2 Επικοινωνία με προσφέροντες

Η αρμόδια υπηρεσία προκειμένου να φέρει σε πέρας το έργο της:

α. Μπορεί, σύμφωνα με την παράγραφο 1 του άρθρου 21 του ΚΕΠΥ, να επικοινωνεί απευθείας με τους προσφέροντες, για την παροχή ή/και υποβολή, εντός τακτής προθεσμίας που θα εκτιμάται κατά περίπτωση και η οποία δεν μπορεί να είναι μικρότερη των επτά (7) ημερών από την ημερομηνία κοινοποίησης της σχετικής πρόσκλησης, αναγκαίων διευκρινίσεων ή συμπληρωματικών στοιχείων επί του περιεχομένου της τεχνικής ή οικονομικής προσφοράς που έχουν υποβάλει, σχετικά με ασάφειες ή ήσσονος σημασίας ατέλειες, επουσιώδεις παραλείψεις ή πρόδηλα τυπικά ή υπολογιστικά σφάλματα που η ΔΕΗ κρίνει ότι μπορούν να θεραπευτούν. Οι διευκρινίσεις ή και συμπληρώσεις αυτές δεν πρέπει να έχουν ως αποτέλεσμα την ουσιώδη αλλοίωση της προσφοράς και δεν πρέπει να προσδίδουν αθέμιτο ανταγωνιστικό πλεονέκτημα της

συγκεκριμένης προσφοράς σε σχέση με τις λοιπές. Οποιαδήποτε διευκρίνιση ή συμπλήρωση υποβάλλεται χωρίς να έχει ζητηθεί από τη ΔΕΗ δεν λαμβάνεται υπόψη.

Επίσης, η ΔΕΗ μπορεί να ζητά πληροφορίες από άλλες πηγές, να λαμβάνει υπόψη και να συνεκτιμά, οποιοδήποτε άλλο στοιχείο που μπορεί να συμβάλει στη διαμόρφωση της κρίσης της.

Όσον αφορά τα υπόλοιπα στοιχεία του φακέλου Β που απαιτούνται από τη Διακήρυξη για την τεχνική αξιολόγηση της προσφοράς η ΔΕΗ Α.Ε. δύναται να κάνει δεκτή την υποβολή αυτών και εκ των υστέρων, με τυχόν ένσταση που θα ασκήσει ο προσφέρων κατά της τεχνικής απόρριψης προσφοράς λόγω έλλειψης τους από την κατατεθείσα προσφορά, εφόσον ο προσφέρων με την εκ των υστέρων, κατά τα ανωτέρω, προσκόμισή τους συμμορφώνεται πλήρως με τους όρους και τις απαιτήσεις της Διακήρυξης.

8.1.3 Ανακοίνωση αποτελεσμάτων αξιολόγησης προσφορών

Το αποτέλεσμα αξιολόγησης των προσφορών σε κάθε φάση της τεχνικής και οικονομικής αξιολόγησής τους γνωστοποιείται σε όλους τους προσφέροντες από την αρμόδια υπηρεσία, το συντομότερο δυνατόν, με έντυπη ή ψηφιακή (e-mail) επιστολή ή τηλεομοιοτυπία (fax).

Για τις τυχόν απορριφθείσες προσφορές παρατίθενται αναλυτικά οι λόγοι που αποκλείσθηκε κάθε μία εξ αυτών.

Σε περίπτωση δε υποβολής γραπτής αίτησης διαγωνιζομένου σχετικά με τα αποτελέσματα αξιολόγησης της προσφοράς του μετά το πέρας κάθε φάσης της τεχνικής και οικονομικής αξιολόγησης και εφόσον τα στοιχεία αυτά δεν έχουν δοθεί σε προηγούμενο χρονικό σημείο σύμφωνα με τα ανωτέρω, η γνωστοποίησή τους γίνεται το αργότερο εντός δεκαπέντε (15) ημερών από την παραλαβή της αίτησης αυτής, σύμφωνα με την παράγραφο 2 του άρθρου 10 του ΚΕΠΥ.

8.2 Έλεγχος συμμόρφωσης προσφορών με τα κριτήρια επιλογής, τις τεχνικές απαιτήσεις και τους εν γένει εμπορικούς όρους της Διακήρυξης.

Η αρμόδια υπηρεσία προβαίνει σε λεπτομερή έλεγχο και αξιολόγηση όλων των δικαιολογητικών και στοιχείων που περιέχονται στο Φάκελο Β, προκειμένου να διαπιστώσει αν η προσφορά κάθε προσφέροντος ανταποκρίνεται πλήρως στις απαιτήσεις της Διακήρυξης, όσον αφορά τη δυνατότητά του να υλοποιήσει το αντικείμενο της σύμβασης έγκαιρα, με πληρότητα και αρτιότητα.

Δοκιμές κατά το στάδιο της τεχνικής αξιολόγησης

Κατά το στάδιο διενέργειας της τεχνικής αξιολόγησης εάν χρειασθεί να εκτελεσθούν δοκιμές σε δοκίμια προσφερόντων, ώστε να διαπιστωθεί αν τα προσφερόμενα υλικά συμφωνούν με τις απαιτήσεις του διαγωνισμού, οι δοκιμές αυτές θα εκτελούνται στο ΚΔΕΠ ή σε άλλο εργαστήριο της ΔΕΗ χωρίς άλλη επιβάρυνση του διαγωνιζομένου, πέραν των εξόδων κατασκευής και

μεταφοράς των δοκιμίων στο εργαστήριο τα οποία βαρύνουν το διαγωνιζόμενο.

8.3 Αποτελέσματα τεχνικής αξιολόγησης

Η αρμόδια υπηρεσία αφού λάβει υπόψη της τα προβλεπόμενα στη Διακήρυξη, κρίνει αιτιολογημένα για όσες Προσφορές τυχόν θα πρέπει να απορριφθούν.

Το αποτέλεσμα της Τεχνικής Αξιολόγησης των Προσφορών ανακοινώνεται στη συνέχεια στους προσφέροντες σύμφωνα με τα αναφερθέντα στην πιο πάνω παράγραφο 8.1.3.

Οι διαγωνιζόμενοι των οποίων οι προσφορές απορρίπτονται, έχουν δικαίωμα ένστασης σύμφωνα με τα οριζόμενα στο άρθρο 9 του παρόντος τεύχους.

Σε περίπτωση απόρριψης προσφοράς και μετά την άπρακτη παρέλευση των προθεσμιών για την άσκηση ενστάσεων ή σε περίπτωση που ασκηθούν, μετά την έκδοση απορριπτικής απόφασης επί αυτών, ειδοποιείται ο διαγωνιζόμενος να παραλάβει επί αποδείξει σφραγισμένο το Φάκελο Γ.

Εάν ο προσφέρων δεν παραλάβει την οικονομική προσφορά του εντός τριών (3) μηνών, η Υπηρεσία που διενεργεί το Διαγωνισμό δύναται να την καταστρέψει, ενώ διαβιβάζει την Εγγυητική Επιστολή Συμμετοχής στον εκδότη αυτής.

8.4. Αποσφράγιση Οικονομικών Προσφορών - Πρόσβαση συμμετεχόντων - Αξιολόγηση

8.4.1 Η αρμόδια υπηρεσία προσκαλεί εγγράφως τους προσφέροντες, που οι προσφορές τους έχουν γίνει τεχνικά αποδεκτές, να παραστούν στην αποσφράγιση του Φακέλου Γ (οικονομική προσφορά), ορίζοντας την ημερομηνία, την ώρα και τον τόπο αποσφράγισης αυτού.

Ακολούθως, στον καθορισμένο χρόνο, αποσφραγίζεται ο Φάκελος Γ.

Η αρμόδια Επιτροπή ελέγχει καταρχήν αν οι προσφέροντες υπέβαλαν με το Φάκελο Γ όλα τα δικαιολογητικά και στοιχεία που απαιτούνται, σύμφωνα με την παράγραφο 6.4 του άρθρου 6 του παρόντος τεύχους.

8.4.2 Ανακοινώνει τα βασικά, κατά την κρίση της, οικονομικά στοιχεία των προσφορών στους παρευρισκομένους.

Ανακοινώνει ή/και επιδεικνύει, κάθε μη χαρακτηρισθέν σύμφωνα με τα αναφερόμενα στην παράγραφο 6.1.1.3 ως εμπιστευτικό έγγραφο ή οικονομικό στοιχείο των προσφορών, το οποίο τυχόν θα ζητηθεί.

Μονογράφει όλα τα έγγραφα και στοιχεία που υπάρχουν σε κάθε φάκελο.

Με την ολοκλήρωση της αποσφράγισης όλων των οικονομικών προσφορών, την ανακοίνωση των βασικών τους στοιχείων και την επίδειξη τυχόν ζητηθέντων εγγράφων και στοιχείων αυτών, η

διαδικασία της αποσφράγισης και της δυνατότητας πρόσβασης των συμμετεχόντων στα οικονομικά στοιχεία των προσφορών των υπολοίπων διαγωνιζομένων ολοκληρώνεται.

- 8.4.3 Στη συνέχεια η Επιτροπή ελέγχει αν οι προσφορές περιέχουν αποκλίσεις από τους εμπορικούς και οικονομικούς όρους των τευχών της Διακήρυξης, για όσα στοιχεία περιλαμβάνονται στο Φάκελο Γ της προσφοράς. Σε περίπτωση διαπίστωσης αποκλίσεων τέτοιας φύσεως η προσφορά θα απορριφθεί οριστικά.

Ακολουθώντας το αποτέλεσμα του ως άνω ελέγχου ανακοινώνεται στους προσφέροντες, σύμφωνα με τα αναφερόμενα στην πιο πάνω παράγραφο 8.1.3.

Οι διαγωνιζόμενοι των οποίων οι προσφορές απορρίπτονται, έχουν δικαίωμα ένστασης σύμφωνα με τα οριζόμενα στο άρθρο 9 του παρόντος τεύχους.

- 8.4.4 Περαιτέρω η Επιτροπή:

- Ελέγχει την ύπαρξη τυχόν σφαλμάτων και προβαίνει στη διόρθωσή τους, σύμφωνα με τα ρητώς προβλεπόμενα στο άρθρο 2 του παρόντος τεύχους.
- Προβαίνει στην οικονομική αξιολόγηση των τυπικά αποδεκτών και ως προς το οικονομικό τους μέρος προσφορών με τη διαδικασία που έχει καθοριστεί στη Διακήρυξη και υπολογίζει το συνολικό οικονομικό αποτέλεσμα.
- Συντάσσει τον πίνακα μειοδοσίας.

- 8.4.5 Το τίμημα της προσφοράς, όπως αυτό διαμορφώθηκε με τα αναφερόμενα στην προηγούμενη παράγραφο, αποτελεί το συγκριτικό τίμημα της προσφοράς, με βάση το οποίο καθορίζεται η σειρά μειοδοσίας.

Σε περίπτωση ισότιμων προσφορών, διενεργείται κλήρωση βάσει της οποίας θα διαμορφωθεί η τελική σειρά μειοδοσίας. Η κλήρωση διενεργείται στα γραφεία της αρμόδιας Υπηρεσίας για το Διαγωνισμό, μετά από σχετική έγκαιρη ειδοποίηση παρουσία εκπροσώπων αυτών που υπέβαλαν τις ισότιμες προσφορές, εφόσον το επιθυμούν.

Το αντικείμενο του διαγωνισμού θα καταμετρηθεί σύμφωνα με τα προβλεπόμενα στο τεύχος 1 της Διακήρυξης

Ο ΦΠΑ που επιβάλλεται στην Ελλάδα επί των τιμολογίων που θα εκδοθούν από τον προσφέροντα προς τη ΔΕΗ, δεν θα περιλαμβάνεται στο τίμημα και δεν λαμβάνεται υπόψη στη σύγκριση των προσφορών.

- 8.4.6 Η αρμόδια Επιτροπή, τέλος, συντάσσει και υπογράφει Πρακτικό Αξιολόγησης Προσφορών.

Άρθρο 9 **Ενστάσεις Προσφερόντων**

Κάθε Οικονομικός Φορέας ενδιαφερόμενος για σύναψη σύμβασης με τη ΔΕΗ, δικαιούται να υποβάλει ένσταση σε κάθε εκτελεστή πράξη της Επιχείρησης, που σχετίζεται με τη διαδικασία επιλογής, την οποία θεωρεί ότι θίγει, μη νόμιμα, τα συμφέροντά του.

Οι ενστάσεις υποβάλλονται στην αρμόδια για το Διαγωνισμό Υπηρεσία, σε προθεσμία πέντε (5) ημερών από την ημερομηνία που η προσβαλλόμενη πράξη περιήλθε σε γνώση του ενιστάμενου. Ειδικά για την υποβολή ένστασης κατά της Διακήρυξης, η ένσταση υποβάλλεται μέχρι πέντε (5) ημέρες πριν από την καταληκτική ημερομηνία υποβολής των προσφορών.

Η εκδίκαση των ενστάσεων γίνεται από αρμόδια προς τούτο Επιτροπή, η οποία αποτελείται από τους:

- Διευθυντή Υλικού και Προμηθειών
- Διευθυντή Διεύθυνσης Μελετών Κατασκευών ΘΗΕ
- Διευθυντή Διεύθυνσης Μελετών Κατασκευών ΥΗΕ

Η εκδίκαση των ενστάσεων γίνεται εντός προθεσμίας 30 ημερών από την υποβολή τους. Μετά την παρέλευση της ανωτέρω προθεσμίας τεκμαίρεται η απόρριψη τους.

Η απόφαση της Επιτροπής Εκδίκασης Ενστάσεων γνωστοποιείται εγγράφως στους οικείους ενιστάμενους.

Η άσκηση της ένστασης κωλύει την πρόοδο της διαγωνιστικής διαδικασίας.

Άρθρο 10 **Κατακύρωση – Ματαίωση Διαγωνισμού** **Αναγγελία Ανάθεσης**

10.1 Το αποτέλεσμα του Διαγωνισμού, όπως διαμορφώθηκε βάσει των προβλεπομένων στο άρθρο 8 του παρόντος, τίθεται υπόψη του αρμοδίου οργάνου της Επιχείρησης για τη λήψη απόφασης κατακύρωσης της σύμβασης, η οποία περιλαμβάνει και τυχόν βελτιώσεις της προσφοράς που γίνονται από το μειοδότη.

10.2 Η πιο πάνω απόφαση κατακύρωσης γνωστοποιείται στον επιλεγέντα ανάδοχο και αναγγέλλεται και στους λοιπούς Προσφέροντες οι οποίοι υπέβαλαν αποδεκτές προσφορές.

Η ΔΕΗ ενημερώνει, σύμφωνα με την παράγραφο 2 του άρθρου 10 του ΚΕΠΥ, κατόπιν αιτήσεως προσφέροντος, για τον επιλεγέντα υποψήφιο ανάδοχο με αναφορά στα χαρακτηριστικά και στα πλεονεκτήματα της προσφοράς του, μέσα σε εύλογη προθεσμία ή οποία δεν μπορεί να είναι μεγαλύτερη από δεκαπέντε (15) ημέρες από την ημερομηνία παραλαβής γραπτής αίτησης.

10.3 Σε περίπτωση σύμπραξης/ένωσης νομικών προσώπων, η κατακύρωση θα γίνει στο όνομα όλων των μελών αυτής και θα τεθεί διάταξη στο συμφωνητικό

σύμφωνα με την οποία τα μέλη της ενέχονται και ευθύνονται έναντι της ΔΕΗ ενιαία, αδιαίρετα, αλληλέγγυα και σε ολόκληρο το καθένα χωριστά, θα εκπροσωπούνται από κοινό εκπρόσωπο και ότι θα ελέγχεται από τη ΔΕΗ η ουσιαστική συμμετοχή στη σύμπραξη/ένωση όλων των μελών της σε όλη τη διάρκεια ισχύος της σύμβασης.

10.4 Σε περίπτωση Ομίλου νομικών προσώπων η Προσφορά του αναδόχου πρέπει να είναι διαμορφωμένη κατά τρόπο ώστε να εξασφαλίζεται η χωριστή τιμολόγηση από τα μέλη του Ομίλου σύμφωνα με την ελληνική φορολογική νομοθεσία και πρακτική. Στην αντίθετη περίπτωση όπου η Προσφορά του αναδόχου δεν πληροί την ανωτέρω προϋπόθεση, ο ανάδοχος υποχρεούται πριν την υπογραφή της σύμβασης να περιβληθεί νομικό τύπο που θα επιτρέπει την από κοινού τιμολόγηση και τότε για την υπογραφή της σύμβασης απαιτείται επιπλέον η κατάθεση επικυρωμένου αντιγράφου του εγγράφου που θα αποδεικνύει ότι ικανοποιείται η προαναφερθείσα απαίτηση.

10.5 Η ΔΕΗ ματαιώνει το Διαγωνισμό, εφόσον:

- α. απέβη άγονος λόγω μη υποβολής προσφοράς ή λόγω απόρριψης όλων των προσφορών ή αποκλεισμού όλων των προσφερόντων
- β. κανένας από τους προσφέροντες δεν προσέλθει για την υπογραφή της σύμβασης.

10.6 Επίσης, η ΔΕΗ διατηρεί το δικαίωμα:

10.6.1 να ματαιώσει το Διαγωνισμό στο σύνολο ή σε μέρος αυτού, εφόσον κρίνει ότι:

- α. διεξήχθη χωρίς τήρηση των προβλεπομένων κανόνων, με συνέπεια τον επηρεασμό του αποτελέσματος
- β. το αποτέλεσμα είναι μη ικανοποιητικό για την Επιχείρηση
- γ. ο ανταγωνισμός υπήρξε ανεπαρκής
- δ. μεταβλήθηκαν οι ανάγκες της Επιχείρησης
- ε. δεν είναι δυνατή η κανονική εκτέλεση της σύμβασης, λόγω ανωτέρας βίας

10.6.2 να ακυρώσει μερικά το Διαγωνισμό αν διαπιστωθούν σφάλματα ή παραλείψεις σε οποιοδήποτε στάδιο αυτού ή να αναμορφώσει ανάλογα το αποτέλεσμα του ή να αποφασίσει την επανάληψή του από το σημείο που εμφιλοχώρησε το σφάλμα ή η παράλειψη.

Άρθρο 11 **Περιεχόμενο και υπογραφή Σύμβασης**

- 11.1 Το περιεχόμενο της σύμβασης διαμορφώνεται με βάση τους όρους της Διακήρυξης και της προσφοράς του αναδόχου, όπως εγκρίθηκαν από το αρμόδιο όργανο της Επιχείρησης.
- 11.2 Παράλληλα ο ανάδοχος καλείται από τη ΔΕΗ να προσκομίσει εντός δέκα (10) ημερών από την ημερομηνία της σχετικής πρόσκλησης, την εγγυητική επιστολή καλής εκτέλεσης και σε περίπτωση νομικού προσώπου, την απόφαση ορισμού εκπροσώπου για την υπογραφή της Σύμβασης.
Αναφορικά με το χρόνο ισχύος των δικαιολογητικών και στοιχείων που καλείται να προσκομίσει ο ανάδοχος, καθώς και για τις λοιπές ρυθμίσεις που διέπουν την υποβολή τους, ισχύουν τα διαλαμβανόμενα στις παραγράφους 6.1.1.4 και 6.2.Β του παρόντος τεύχους.
- 11.3 Μετά τη διαμόρφωση του περιεχομένου της σύμβασης και την προσκόμιση της πιο πάνω εγγυητικής επιστολής/εγγράφων, ο ανάδοχος καλείται για την υπογραφή της εντός προθεσμίας η οποία δεν μπορεί να είναι μικρότερη των πέντε (5) ημερών από την αποστολή της πρόσκλησης με τηλεομοιοτυπία ή ηλεκτρονικά και δέκα (10) ημερών από την αποστολή της με επιστολή.
- 11.4 Εάν αυτός δεν προσέλθει εντός της ως άνω προθεσμίας, η Επιχείρηση έχει το δικαίωμα να τον κηρύξει έκπτωτο και να ζητήσει την κατάπτωση της Εγγυητικής Επιστολής Συμμετοχής του στο Διαγωνισμό, ακολούθως δε να προχωρήσει σε συζητήσεις με τους λοιπούς προσφέροντες κατά σειρά μειοδοσίας για ανάδειξη αναδόχου, υπό την προϋπόθεση ότι ισχύουν ή δέχονται να ισχύουν οι προσφορές τους.

Άρθρο 12 **Επιφυλάξεις και Δικαιώματα ΔΕΗ**

- 12.1 Η συμμετοχή στο Διαγωνισμό (υποβολή προσφοράς) ισοδυναμεί με δήλωση του προσφέροντος ότι έλαβε πλήρη γνώση όλων των όρων, των στοιχείων και των τευχών της Διακήρυξης.
- 12.2 Η ΔΕΗ διατηρεί το δικαίωμα να μεταθέσει την ημερομηνία υποβολής των Προσφορών ή να επιφέρει οποιεσδήποτε τροποποιήσεις στα τεύχη της Διακήρυξης. Οι τροποποιήσεις αυτές θα περιλαμβάνονται σε σχετικά Συμπληρώματα της Διακήρυξης, η έκδοση των οποίων θα δημοσιεύεται όπως και η Προκήρυξη του Διαγωνισμού.
- 12.3 Η ΔΕΗ δεν θα έχει ευθύνη ή υποχρέωση, σε καμία περίπτωση, να αποζημιώσει τους Προσφέροντες για οποιαδήποτε δαπάνη ή ζημιά που θα έχουν υποστεί για την προετοιμασία και υποβολή των Προσφορών τους, ιδιαίτερα στην περίπτωση που αυτές δεν θα γίνουν δεκτές ή θ' αναβληθεί ή ματαιωθεί ο Διαγωνισμός σε οποιοδήποτε στάδιο και χρόνο και για οποιοδήποτε λόγο ή αιτία. Κατά συνέπεια αυτοί που συμμετέχουν στο Διαγωνισμό και υποβάλλουν προσφορά, ανεξάρτητα αν έγιναν ή όχι τελικά δεκτοί, δεν αποκτούν κανένα απολύτως δικαίωμα κατά της ΔΕΗ από τη Διακήρυξη αυτή και την εν γένει συμμετοχή τους στο Διαγωνισμό.

- 12.4 Η προσφορά, η οποία υποβάλλεται με βάση τους όρους της Διακήρυξης, θεωρείται ως πρόταση προς τη ΔΕΗ και όχι ως αποδοχή πρότασής της.
- 12.5 Κάθε παράλειψη στην υποβολή της Προσφοράς ή στην υπογραφή οποιουδήποτε εγγράφου, δεν δίνει το δικαίωμα σε Προσφέροντα να την επικαλεστεί προκειμένου να τύχει εξαιρέσεως ή ελαττώσεως των υποχρεώσεών του.
- 12.6 Οι όροι και οι περιορισμοί που αφορούν στην υποβολή των Προσφορών είναι προς όφελος της ΔΕΗ, η οποία δικαιούται, πριν από την υποβολή των προσφορών, να παραιτηθεί απ' αυτούς, χωρίς αυτό να δημιουργεί κανένα δικαίωμα στους Προσφέροντες ή σε άλλους τρίτους.

Συνημμένα:

- Παραρτήματα I έως IV



ΔΕΛΜ/Κλάδος ΑΗΣ Αγίου Δημητρίου

Αριθμός Διακήρυξης: Z200-1200070069

Ημερομηνία: 14-10-2020

Αντικείμενο: Προστατευτικό
κάλυμμα τροχού θραύσεως μύλου
λιγνίτη

ΠΑΡΑΡΤΗΜΑΤΑ ΠΡΟΤΥΠΟΥ ΤΕΥΧΟΥΣ 2

ΤΕΥΧΟΣ 2 ΑΠΟ 7

ΠΙΝΑΚΑΣ ΠΕΡΙΕΧΟΜΕΝΩΝ

ΠΑΡΑΡΤΗΜΑ Ι.....	
Έντυπο Οικονομικής Προσφοράς.....	
ΠΑΡΑΡΤΗΜΑ ΙΙ.....	3
Πίνακας Κατανομής Τιμήματος	3
ΠΑΡΑΡΤΗΜΑ ΙV	4
Υποδείγματα Πινάκων Ισοδύναμων Τεχνικών Προδιαγραφών και Τεχνικών Αποκλίσεων	4

ΠΑΡΑΡΤΗΜΑ ΙΙ
(Τεύχος 2 της Διακήρυξης)

Πίνακας Κατανομής Τιμήματος

Ενδεικτικό παράδειγμα:

Το Συνολικό τίμημα σε ΕΥΡΩ θα καταβληθεί όπως παρακάτω :

ΜΕΛΗ ΣΥΜΠΡΑΞΗΣ/ ΕΝΩΣΗΣ ΟΙΚΟΝΟΜΙΚΩΝ ΦΟΡΕΩΝ	ΤΙΜΗΜΑ ΣΕ ΕΥΡΩ	
	Αριθμητικώς	Ολογράφως
.....
.....
.....
.....

ΠΑΡΑΡΤΗΜΑ IV
(Τεύχους 2 της Διακήρυξης)

Υποδείγματα Πινάκων Ισοδύναμων Τεχνικών Προδιαγραφών και Τεχνικών Αποκλίσεων

Εφόσον κρίνεται σκόπιμο, καταρτίζεται από την αρμόδια υπηρεσία κατά τη σύνταξη της Διακήρυξης σχετικό υπόδειγμα.

Ενδεικτικά παραδείγματα:

ΠΙΝΑΚΑΣ ΙΣΟΔΥΝΑΜΩΝ ΤΕΧΝΙΚΩΝ ΠΡΟΔΙΑΓΡΑΦΩΝ				
ΠΡΟΣΦΕΡΩΝ:				
A/A	Αναφορά στο Τεύχος ... από ... "Τεχνικές Προδιαγραφές" (TECHNICAL SPECIFICATIONS – PART ... OUT OF ...) της παρούσας Διακήρυξης: *Section *Part *Chapter..... *Tech. Spec. EE - T- (NO)..... *Page *para	Απαίτηση Διακήρυξης (Κείμενο)	Καθορισμός της προτεινόμενης ως Ισοδύναμης Τεχνικής Προδιαγραφής (Προτεινόμενο νέο κείμενο)	Αναφορά σε παράγραφο του Φακέλου Β της Προσφοράς που περιέχει τα απαιτούμενα από τη Διακήρυξη αποδεικτικά μέσα της ισοδυναμίας

Υ Π Ο Δ Ε Ι Γ Μ Α

ΠΙΝΑΚΑΣ ΤΕΧΝΙΚΩΝ ΑΠΟΚΛΙΣΕΩΝ						
ΠΡΟΣΦΕΡΩΝ:						
Α/Α	Αναφορά στο Τεύχος ... από ... "Τεχνικές Προδιαγραφές" (TECHNICAL SPECIFICATIONS - PART ... OUT OF ...) της παρούσας Διακήρυξης: *Section *Part *Chapter..... *Tech. Spec. EE - T-(NO)..... *Page *para	Απαίτηση Διακήρυξης (Κείμενο)	Καθορισμός της Απόκλισης (Προτεινόμενο νέο κείμενο)	Πρόσθετο Τμήμα για την άρση της απόκλισης, για την πλήρη συμμόρφωση προς τις απαιτήσεις της Διακήρυξης (EURO)	Λόγοι για τους οποίους προτείνεται η υπόψη απόκλιση	Τεκμηρίωση σύμφωνα με την παράγραφο ... του Αρθρου ... του Τεύχους "ΟΡΟΙ ΚΑΙ ΟΔΗΓΙΕΣ ΔΙΑΓΩΝΙΣΜΟΥ ΜΕ ΑΝΟΙΚΤΗ ΔΙΑΔΙΚΑΣΙΑ"

ΔΗΜΟΣΙΑ ΕΠΙΧΕΙΡΗΣΗ ΗΛΕΚΤΡΙΣΜΟΥ Α.Ε.
 ΔΕΗ Α.Ε./ΑΗΣ ΑΓ.ΔΗΜΗΤΡΙΟΥ/Υ/Τ ΛΕΒΗΤΩΝ
 Αρμόδιος : ΚΟΥΤΣΟΥΜΠΙΔΗΣ Α. ΝΙΚΟΛΑΟΣ
 Τηλ : 24610 54395

ΠΑΡΑΡΤΗΜΑ Ι
 (Τεύχος 2 της Διακήρυξης)
Εντυπο Οικονομικής Προσφοράς

ΑΡΙΘΜΟΣ : 1200070069
 ΗΜΕΡΟΜΗΝΙΑ ΕΚΔΟΣΕΩΣ : 14/10/2020

Α/Α	ΚΩΔΙΚΟΙ ΑΡΙΘΜΟΙ ΔΕΗ Κατ/στη	ΠΕΡΙΓΡΑΦΗ ΥΛΙΚΟΥ	ΜΟΝ. ΜΕΤΡ.	ΠΟΣΟ- ΤΗΤΑ	Προσφερόμενες τιμές μονάδας σε Ευρ		ΑΞΙΑ ΣΕ €
					Ολογράφως	Αριθμητικά	Σύνολα
							Αριθμητικά
1	192834284	ΠΡΟΣΤΑΤΕΥΤΙΚΟ ΚΑΛΥΜΜΑ ΤΡΟΧΟΥ ΘΡΑΥΣΕΩΣ ΜΥΛΟΥ ΛΙΓΝΙΤΗ ΜΟΝ I-IV, ΣΥΜΦΩΝΑ ΜΕ ΤΑ ΣΧΕΔΙΑ ΑΓ-Δ/ ΚΣ/ 239/240, ΜΕ ΔΕΞΙΑ ΕΚΤΕΛΕΣΗ	ΤΕΜ	4,00			
2	192834272	ΠΡΟΣΤΑΤΕΥΤΙΚΟ ΚΑΛΥΜΜΑ-ΤΡΟΧΟΥ ΘΡΑΥΣΕΩΣ ΜΥΛΟΥ ΛΙΓΝΙΤΗ ΜΟΝ I-IV, ΣΥΜΦΩΝΑ ΜΕ ΤΑ ΣΧΕΔΙΑ ΑΓ-Δ/ ΚΣ/ 239/240, ΜΕ ΑΡΙΣΤΕΡΗ ΕΚΤΕΛΕΣΗ	ΤΕΜ	4,00			
3	192801732	ΠΡΟΣΤΑΤΕΥΤΙΚΟ ΚΑΛΥΜΜΑ ΤΡΟΧΟΥ ΘΡΑΥΣΕΩΣ ΜΥΛΟΥ ΛΙΓΝΙΤΗ ΜΟΝ V, ΣΥΜΦΩΝΑ ΜΕ ΤΑ ΣΧΕΔΙΑ ΑΓ-Δ/ ΚV 199 ΚΑΙ ΚV 199-1 - ΣΥΜΦΩΝΑ ΜΕ ΤΑ ΣΧΕΔΙΑ ΚΑΙ ΤΗΝ ΤΕΧΝΙΚΗ ΠΡΟΔΙΑΓΡΑΦΗ - ΤΑ ΣΧΕΔΙΑ ΜΠΟΡΟΥΝ ΝΑ ΔΟΘΟΥΝ ΚΑΙ ΣΕ ΜΟΡΦΗ ΡDF ΣΤΟΥΣ ΕΝΔΙΑΦΕΡΟΜΕΝΟΥΣ <u>ΠΑΡΑΤΗΡΗΣΕΙΣ:</u> 1. ΣΕ ΟΛΕΣ ΤΙΣ ΣΥΓΚΟΛΛΗΣΕΙΣ ΘΑ ΥΠΑΡΧΕΙ Η ΑΠΑΡΑΙΤΗΤΗ ΦΡΕΖΑ ΚΑΙ ΤΑ ΗΛΕΚΤΡΟΔΙΑ ΠΟΥ ΘΑ ΧΡΗΣΙΜΟΠΟΙΗΘΟΥΝ ΘΑ ΕΙΝΑΙ ΚΑΤΑ DIN 8775 ΕΚB Μο26 2. ΣΤΙΣ ΤΡΕΙΣ (3) ΑΝΑΡΤΗΣΕΙΣ ΚΑΘΕ ΚΑΛΥΜΜΑΤΟΣ ΘΑ ΤΟΠΟΘΕΤΗΘΟΥΝ ΠΡΟΣΘΗΚΕΣ ΑΠΟ ΣΙΔΗΡΟΓΩΝΙΕΣ 150X12MM ΓΙΑ ΠΡΟΣΤΑΣΙΑ ΑΠΟ ΤΗ ΡΟΗ ΤΟΥ ΚΑΥΣΙΜΟΥ ΚΑΙ Η ΣΥΓΚΟΛΛΗΣΗ ΤΟΥΣ ΘΑ ΓΙΝΕΙ ΣΤΟ ΕΣΩΤΕΡΙΚΟ ΤΗΣ ΣΙΔΗΡΟΓΩΝΙΑΣ ΜΕ ΤΟΝ ΣΩΛΗΝΑ ΤΗΣ ΑΝΑΡΤΗΣΗΣ. 3. Ο ΚΑΤΑΣΚΕΥΑΣΤΗΣ ΓΙΑ ΠΕΡΙΣΣΟΤΕΡΕΣ ΤΕΧΝΙΚΕΣ ΛΕΠΤΟΜΕΡΕΙΕΣ ΜΠΟΡΕΙ ΝΑ ΕΠΙΣΚΕΦΘΕΙ ΤΟ ΣΤΑΘΜΟ ΚΑΙ ΝΑ ΤΙΣ ΑΝΑΤΥΠΩΣΕΙ ΑΠΟ ΤΟΥΣ ΕΓΚΑΤΕΣΤΗΜΕΝΟΥΣ. 4. ΤΑ ΚΑΛΥΜΜΑΤΑ ΘΑ ΦΕΡΟΥΝ ΑΝΤΙΟΞΕΙΔΩΤΙΚΗ ΠΡΟΣΤΑΣΙΑ ΑΠΟ ΜΙΝΙΟ. 5. ΤΑ ΥΛΙΚΑ ΘΑ ΣΥΝΟΔΕΥΟΝΤΑΙ ΑΠΟ ΠΙΣΤΟΠΟΙΗΤΙΚΑ ΠΟΙΟΤΗΤΟΣ ΥΛΙΚΟΥ ΚΑΤΑ EN 10204/3.1. 6. ΧΡΟΝΟΣ ΠΑΡΑΔΟΣΗΣ ΤΩΝ ΥΛΙΚΩΝ: ΤΡΕΙΣ (3) ΜΗΝΕΣ ΓΙΑ ΤΗΝ ΟΛΟΚΛΗΡΩΣΗ ΤΗΣ ΠΑΡΑΓΓΕΛΙΑΣ ΑΠΟ ΑΝΑΘΕΣΗ.	ΤΕΜ	4,00			

Επισήμανση:

Όλα τα ποσά της οικονομικής προσφοράς σε Ευρώ πρέπει να αναγράφονται αριθμητικώς και ολογράφως στις κατάλληλες θέσεις.

Σε περίπτωση διαφορών μεταξύ τους, θα υπερισχύουν οι ολόγραφες τιμές

Συνολικό Τίμημα :

Ημερομηνία:

Ο Προσφέρων

Υπογραφή
 Ονοματεπώνυμο, Τίτλος Υπογράφοντος
 Σφραγίδα Οικονομικού Φορέα



ΔΕΛΜ/Κλάδος ΑΗΣ Αγίου Δημητρίου

Αριθμός Διακήρυξης: Z200-1200070069

Αριθμός Σύμβασης:

Ημερομηνία: 14-10-2020

Αντικείμενο: Προστατευτικό κάλυμμα
τροχού θραύσεως μύλου λιγνίτη

ΣΥΜΦΩΝΗΤΙΚΟ ΣΥΜΒΑΣΗΣ ΠΡΟΜΗΘΕΙΑΣ

ΤΕΥΧΟΣ 3 ΑΠΟ 7

Περιεχόμενα

ΣΥΜΦΩΝΗΤΙΚΟ ΣΥΜΒΑΣΗΣ	4
Άρθρο 1.....	4
Τεύχη της Σύμβασης.....	4
Άρθρο 2.....	5
Αντικείμενο - Τόπος, τρόπος και χρόνος παράδοσης.....	5
Άρθρο 3.....	6
Συμβατικό Τίμημα – Τιμές – Τιμολογήσεις - Πληρωμές	6
Άρθρο 4.....	7
Δικαιώματα Προαίρεσης.....	7
Άρθρο 5.....	7
Ποινικές Ρήτρες	7
Άρθρο 6.....	7
Εγγυήσεις – Εγγυητικές Επιστολές	7
Άρθρο 7.....	7
Ευθύνη Σύμπραξης /Ενωσης	7
Άρθρο 8.....	8
Εγγυήσεις αναφορικά με επίκληση ικανοτήτων Τρίτου.....	8
Άρθρο 9.....	8
Ισχύς της Σύμβασης.....	8



ΔΕΛΜ/Κλάδος ΑΗΣ Αγίου Δημητρίου

ΣΤΟΙΧΕΙΑ ΔΕΗ

Πληροφορίες: Ε. Κουλαξουζίδου
Τηλέφωνο: 24610 54387
Fax: 24610 54379
email: e.koulaxouzidou@dei.com.gr

ΣΤΟΙΧΕΙΑ ΠΡΟΜΗΘΕΥΤΗ

ΕΠΩΝΥΜΙΑ:

Διεύθυνση

Τηλέφωνο:

email:

ΑΦΜ:

Fax:

ΔΟΥ:

Σχετικά:

Αριθμός Αίτησης:

Κάλυψη: Μερική

Τελική

Ολική

Αίτηση Τιμών:

Ημερομηνία Προσφορών:

Δικαιολογητικά Κατακύρωσης:

Αξία:

ΣΥΜΦΩΝΗΤΙΚΟ ΣΥΜΒΑΣΗΣ

Στην Αθήνα σήμερα την μεταξύ των συμβαλλομένων:

- α) του πρώτου των συμβαλλομένων με την επωνυμία Δημόσια Επιχείρηση Ηλεκτρισμού Α.Ε., και διακριτικό τίτλο ΔΕΗ ΑΕ (εφεξής ΔΕΗ ή Επιχείρηση), που εδρεύει στην Αθήνα, οδός Χαλκοκονδύλη 30, Τ.Κ. 104 32, όπως εν προκειμένω νόμιμα εκπροσωπείται από τον κ. Βασίλειο Τσίγκα, Διευθυντή του ΑΗΣ ΑΓΙΟΥ ΔΗΜΗΤΡΙΟΥ και
- β) του δεύτερου των συμβαλλομένων (εφεξής Προμηθευτής ή Ανάδοχος), που εδρεύει και εκπροσωπείται νόμιμα, σε αυτήν την περίπτωση από,

συμφωνήθηκαν, συνομολογήθηκαν και έγιναν αμοιβαίως αποδεκτά, χωρίς καμία επιφύλαξη τα ακόλουθα:

Άρθρο 1 Τεύχη της Σύμβασης

- 1.1 Η Σύμβαση αποτελείται από τα παρακάτω τεύχη τα οποία υπογεγραμμένα από τα συμβαλλόμενα μέρη αποτελούν ένα ενιαίο σύνολο:
- α. Συμφωνητικό Σύμβασης
 - β. Πίνακας Υλικών και Τιμών
 - γ. Ειδικοί Όροι Σύμβασης
 - δ. Τεχνικές Προδιαγραφές μετά των ακόλουθων Προσαρτημάτων:
 - Προσάρτημα I: Σχέδια
 - Προσάρτημα II: Ειδικά στοιχεία, ή προδιαγραφές επί μέρους τμημάτων
 - ε. Γενικοί Όροι Σύμβασης
 - στ. Τεύχος «Υποδείγματα»
 - ζ. Στοιχεία προσφοράς Προμηθευτή
- 1.2 Η σειρά με την οποία αναφέρονται τα τεύχη στην προηγούμενη παράγραφο καθορίζει τη σειρά ισχύος των όρων καθενός από αυτά, σε περίπτωση που υπάρχουν διαφορές στο κείμενο ή στην ερμηνεία των όρων δύο ή περισσότερων τευχών.
- 1.3 Οι περιγραφές, τα στοιχεία, τα σχέδια, τα σκαριφήματα κ.λπ. που περιλαμβάνονται στα παραπάνω υποβαλλόμενα από τον Προμηθευτή στοιχεία αποτελούν προτάσεις του Προμηθευτή και δεν δεσμεύουν την

Επιχείρηση αλλά θα έχουν ισχύ μόνο στο βαθμό και στην έκταση που θα εγκριθούν από την Επιχείρηση σύμφωνα με τους όρους της Σύμβασης.

- 1.4 Ρητά συμφωνείται μεταξύ των συμβαλλομένων μερών ότι η Σύμβαση αυτή αποτελεί τη μοναδική συμφωνία που υπάρχει μεταξύ τους για την υπόψη προμήθεια και ότι όλα τα έγγραφα που τυχόν ανταλλάχθηκαν μεταξύ τους, πριν από την υπογραφή της, καθώς και οι τυχόν συζητήσεις και συμφωνίες, οποιασδήποτε φύσης και περιγραφής, που έγιναν προφορικά ή σιωπηρά και δεν συμπεριλήφθηκαν στη Σύμβαση αυτή, θεωρούνται ότι δεν έχουν ισχύ, ότι στερούνται οποιουδήποτε νομικού αποτελέσματος, ότι δεν θα δεσμεύουν τους συμβαλλόμενους και ότι δεν θα ληφθούν υπόψη για την ερμηνεία των όρων της Σύμβασης αυτής. Οποιαδήποτε πράξη ή ενέργεια του Προμηθευτή, απαραίτητη για την ολοκλήρωση της προμήθειας πρέπει να είναι σε απόλυτη συμφωνία προς τις απαιτήσεις και τις διατάξεις της Σύμβασης, ακόμη και αν η πράξη ή ενέργεια αυτή δεν αναφέρεται ειδικά στη Σύμβαση.
- 1.5 Επίσης συμφωνείται ρητά ότι όλοι οι όροι της Σύμβασης είναι εξ ίσου ουσιώδεις και ότι κάθε μελλοντική τροποποίηση οποιουδήποτε τεύχους της Σύμβασης θα γίνεται μόνο εγγράφως.

Άρθρο 2

Αντικείμενο - Τόπος, τρόπος και χρόνος παράδοσης

- 2.1 Με τη Σύμβαση αυτή η Επιχείρηση αναθέτει και ο Προμηθευτής αναλαμβάνει την υποχρέωση να προβεί στην έγκαιρη, έντεχνη, άρτια, οικονομική και ασφαλή εκτέλεση της προμήθειας «Προστατευτικό κάλυμμα τροχού θραύσεως μύλου λιγνίτη» όπως αυτά αναφέρονται αναλυτικά στο επόμενο άρθρο και σύμφωνα με τις επισυναπτόμενες τεχνικές προδιαγραφές
- 2.2 Τόπος παράδοσης
Ο Προμηθευτής υποχρεούται να παραδώσει στη ΔΕΗ τα ανταλλακτικά σύμφωνα με το χρόνο παράδοσης (τεύχος 1, άρθρο 2), επί αυτοκινήτου του στην αποθήκη του ΑΗΣ ΑΓΙΟΥ ΔΗΜΗΤΡΙΟΥ.
- 2.3 Τρόπος παράδοσης
Τα υλικά θα παραδίδονται επί αυτοκινήτου του προμηθευτή στις αποθήκες προορισμού της ΔΕΗ όπου θα γίνεται, σύμφωνα και με τα προβλεπόμενα στα άρθρα 6 και 8 των Γενικών Όρων της Σύμβασης, η ποιοτική και η ποσοτική παραλαβή των υλικών.

Τμηματικές παραδόσεις των υλικών θα γίνονται αποδεκτές μόνο μετά τη σύμφωνη γνώμη της ΔΕΗ.

- 2.4 Χρόνος παράδοσης
Η προμήθεια των υλικών θα γίνει τμηματικά. Το 50% των προστατευτικών καλυμμάτων από κάθε είδος να παραδοθούν στο σταθμό σε διάστημα σαράντα πέντε (45) ημερών από την υπογραφή της Σύμβασης. Το υπόλοιπο 50% των ποσοτήτων να παραδοθεί το αργότερο σε τρεις (3) μήνες από την υπογραφή της Σύμβασης.
- 2.4.1 Σε περίπτωση που απαιτείται επιθεώρηση των υλικών δεν συμπεριλαμβάνεται ο χρόνος από την αναγγελία ετοιμότητας για επιθεώρηση μέχρι τη διενέργειά της.
- 2.4.2 Σε περίπτωση έγκρισης δειγμάτων από το σταθμό ο συμβατικός χρόνος παράδοσης των υλικών θα αρχίσει από την ημερομηνία έγκρισης των δειγμάτων.
- 2.4.3 Σε περίπτωση καθυστέρησης παράδοσης των υλικών, με ευθύνη του Προμηθευτή, η Επιχείρηση διατηρεί το δικαίωμα να προμηθευτεί τα καθυστερούμενα ανταλλακτικά σε τιμές αγοράς με χρέωσή του

Άρθρο 3 **Συμβατικό Τμήμα – Τιμές – Τιμολογήσεις - Πληρωμές**

- 3.1 Το συνολικό Συμβατικό Τμήμα για το αντικείμενο της παρούσας Σύμβασης, ανέρχεται σε ΕΥΡΩ (€) και παρατίθεται αναλυτικά στο τεύχος Πίνακα Υλικών και Τιμών.
- 3.2 Το συμβατικό τμήμα της παρούσας Σύμβασης είναι σταθερό και δεν υπόκειται σε οποιαδήποτε αναπροσαρμογή/αναθεώρηση.
- 3.3 Στο Συμβατικό Τμήμα περιλαμβάνονται όλες οι δαπάνες και επιβαρύνσεις που αναφέρονται στο άρθρο 3 των Γενικών Όρων της Σύμβασης.
- 3.4 Με τις προϋποθέσεις του άρθρου 6 των ειδικών Όρων της Σύμβασης, οι πληρωμές προς τον Προμηθευτή θα γίνονται ως εξής:
- 3.4.1 Οι πληρωμές των υλικών θα γίνονται με την προσκόμιση επισήμου τιμολογίου και θα συμπεριλαμβάνονται τα έξοδα μεταφοράς, ασφάλισης, φόροι, δασμοί κ.λ.π. και θα τηρούνται οι προβλέψεις του σχετικού Άρθρου των Ειδικών Όρων Σύμβασης.

Η πληρωμή θα γίνεται μετά την ποιοτική και ποσοτική παραλαβή των υλικών, με την άφιξη τους στις αποθήκες της ΔΕΗ Α.Ε. ΑΗΣ Αγίου Δημητρίου.

Άρθρο 4 Δικαιώματα Προαίρεσης

Στην παρούσα Σύμβαση δεν προβλέπονται δικαιώματα προαίρεσης σύμφωνα με την παράγραφο 4.1 των Γενικών Όρων της Σύμβασης

Άρθρο 5 Ποινικές Ρήτρες

Ισχύουν τα αναφερόμενα στο άρθρο 9 των Γενικών Όρων Σύμβασης

Άρθρο 6 Εγγυήσεις – Εγγυητικές Επιστολές

- 6.1 Ο Προμηθευτής ως Εγγύηση Καλής Εκτέλεσης κατέθεσε στην Επιχείρηση σήμερα, την Εγγυητική Επιστολή αριθμός που εξέδωσε για το ποσό των Ευρώ που αντιστοιχεί στο πέντε τοις εκατό (5%) του Συμβατικού Τιμήματος και έχει διάρκεια ισχύος έξι (6) μήνες από την ημερομηνία θέσης σε ισχύ της Σύμβασης.
- 6.2 Για οποιαδήποτε αύξηση του Συμβατικού Τιμήματος και εφόσον μια ή περισσότερες αυξήσεις μαζί υπερβαίνουν το δέκα τοις εκατό (10%) αυτού, ο Προμηθευτής υποχρεούται να καταθέσει συμπληρωματική Εγγυητική Επιστολή Καλής Εκτέλεσης η αξία της οποίας θα αντιστοιχεί στο σύνολο της επαύξησης του Συμβατικού τιμήματος.

Κατά τα λοιπά ισχύουν τα αναφερόμενα στο Άρθρο 11 των Γενικών Όρων Σύμβασης.

Άρθρο 7 Ευθύνη Σύμπραξης / Ένωσης

- 7.1 Συμφωνείται ρητά ότι όλα τα μέλη της Σύμπραξης/Ένωσης ενέχονται και ευθύνονται έναντι της Επιχείρησης ενιαία, αδιαίρετα, αλληλέγγυα, και σε ολόκληρο το κάθε ένα χωριστά για την εκπλήρωση των πάσης φύσεως

υποχρεώσεων που αναλαμβάνει η Σύμπραξη/Ένωση με την παρούσα Σύμβαση.

- 7.2 Συμφωνείται επίσης ότι θα εκπροσωπούνται με κοινό εκπρόσωπο και σε όλη τη διάρκεια ισχύος της Σύμβασης και θα ελέγχεται από την Επιχείρηση η ουσιαστική συμμετοχή στην Σύμπραξη όλων των μελών αυτής σύμφωνα με το προβλεπόμενο έγγραφο σύστασης της Σύμπραξης.

Άρθρο 8 **Εγγυήσεις αναφορικά με επίκληση ικανοτήτων Τρίτου**

Ο Προμηθευτής είναι υπεύθυνος για κάθε ενέργεια, πράξη ή παράλειψη του Τρίτου, σύμφωνα με τις διατάξεις του άρθρου περί Ευθύνης Προμηθευτή των Γενικών Όρων Σύμβασης. Σε περίπτωση που ο Τρίτος δεν εκπληρώσει τις υποχρεώσεις του προς τον Προμηθευτή, σε σχέση με την υλοποίηση της Σύμβασης, η ΔΕΗ έχει το δικαίωμα να κάνει χρήση των προβλέψεων των άρθρων περί ποινικών ρητρών και καταγγελίας σύμβασης των Γενικών Όρων αυτής.

Άρθρο 9 **Ισχύς της Σύμβασης**

Η Σύμβαση τίθεται σε ισχύ από την ημερομηνία υπογραφής της από τους αντισυμβαλλόμενους

Η Σύμβαση αυτή συντάχθηκε σε δύο πρωτότυπα αντίτυπα από τα οποία το ένα πήρε η ΔΕΗ και το άλλο ο Προμηθευτής.

ΟΙ ΣΥΜΒΑΛΛΟΜΕΝΟΙ

ΓΙΑ ΤΟΝ ΠΡΟΜΗΘΕΥΤΗ

ΓΙΑ ΤΗΝ ΕΠΙΧΕΙΡΗΣΗ

Βασίλειος Τσίγκας
Δ/ντής Κλάδου
ΑΗΣ Αγίου Δημητρίου



ΔΕΛΜ/Κλάδος ΑΗΣ Αγίου Δημητρίου

Αριθμός Διακήρυξης: Z200-1200070069

Αριθμός Σύμβασης:

Ημερομηνία: 14-10-2020

Αντικείμενο: Προστατευτικό
Κάλυμμα τροχού θραύσεως μύλου λιγνίτη

ΕΙΔΙΚΟΙ ΟΡΟΙ ΣΥΜΒΑΣΗΣ ΠΡΟΜΗΘΕΙΑΣ

ΤΕΥΧΟΣ 4 ΑΠΟ 7

Περιεχόμενα

Άρθρο 1	3
Γλώσσα – Αλληλογραφία και Έγγραφα	3
Άρθρο 2	3
Ισχύοντα Πρότυπα και Κανονισμοί	3
Άρθρο 3	3
Εκπροσώπηση της Επιχείρησης.....	3
Άρθρο 4	4
Υποπρομηθευτές.....	4
Άρθρο 5	4
Τροποποιήσεις της Σύμβασης κατά τη διάρκειά της	4
Άρθρο 6	4
Ευθύνες Προμηθευτή	4
Άρθρο 7	5
Οδηγίες χρήσης - Εκπαίδευση προσωπικού της Επιχείρησης.....	5
Άρθρο 8	5
Τρόπος πληρωμής - Δικαιολογητικά	5
Άρθρο 9	6
Δοκιμές.....	6
9.1 Έγκριση Δειγμάτων (Δεν απαιτείται).....	6
9.2 Δοκιμές Τύπου.....	7
9.3 Δοκιμές Σειράς	7
9.4 Δοκιμές Αποδοχής Παρτίδας.....	8
Άρθρο 10	8
Επιθεώρηση - Διαδικασίες Παραλαβής.....	8
Άρθρο 11	8
Μεταφορά	8

Άρθρο 1
Γλώσσα – Αλληλογραφία και Έγγραφα

Ισχύουν τα αναφερόμενα στο άρθρο 2 των Γενικών Όρων Σύμβασης.

Άρθρο 2
Ισχύοντα Πρότυπα και Κανονισμοί

Ισχύουν τα αναφερόμενα στο άρθρο 6 των Τεχνικών Προδιαγραφών της Σύμβασης

Από τα πρότυπα αυτά και τους Κανονισμούς θα ισχύει η τελευταία αναθεώρηση ή έκδοσή τους, που έγινε πριν από την ημερομηνία υποβολής της προσφοράς του Προμηθευτή.

Άρθρο 3
Εκπροσώπηση της Επιχείρησης

3.1 Αρμόδια Διεύθυνση για την παρακολούθηση και τον έλεγχο της τήρησης των όρων της παρούσας Σύμβασης, σε όλα τα στάδια υλοποίησης αυτής από τον Προμηθευτή, είναι η Διεύθυνση του ΑΗΣ ΑΓΙΟΥ ΔΗΜΗΤΡΙΟΥ.

3.2 Για τα τεχνικής φύσεως θέματα αρμόδιες κατά περίπτωση αντικείμενου είναι:

3.2.1 Τιμολογήσεις -Πληρωμές:

Διεύθυνση: ΑΗΣ Αγίου Δημητρίου
Ταχυδρομική διεύθυνση: 50100 Κοζάνη
Όνοματεπώνυμο αρμοδίου: Κουτσουμπίδης Ν.
e-mail: N.Koutsoumpidis@dei.com.gr
Fax: 24610 94244
Τηλέφωνο: 24610 54395

3.2.2 Δοκιμές – επιθεωρήσεις

ΤΜΜΔ- ΤΕΥ/ ΚΔΕΠ
Ταχυδρομική διεύθυνση:
Όνοματεπώνυμο αρμοδίου: Αντωνάτος Αλ.
e-Mail:
Fax:
Τηλέφωνο: 210 6601711

Άρθρο 4 Υποπρομηθευτές

Το εν λόγω άρθρο δεν εφαρμόζεται στην παρούσα Σύμβαση.

Άρθρο 5 Τροποποιήσεις της Σύμβασης κατά τη διάρκειά της

Θα εξειδικεύονται τα όρια μεταβολών, σύμφωνα με τις αποφάσεις του οικείου Γενικού Διευθυντή κατ' αντιστοιχία των αναφερομένων στις παραγράφους 4.1.2 έως 4.1.4 των Γενικών Όρων, για την εκτέλεση συμπληρωματικών ή συναφών προμηθειών.

Ενδεικτικό παράδειγμα:

Οι αντισυμβαλλόμενοι συμφωνούν ότι, είτε λόγω της αδυναμίας ακριβούς πρόβλεψης των αναγκών είτε λόγω απρόβλεπτων περιστάσεων, ενδέχεται να αυξομειωθεί η ποσότητα του υλικού μέχρι τριάντα τοις εκατό (30%) της συνολικής αξίας του, χωρίς να έχει ο Προμηθευτής το δικαίωμα να αυξήσει τις τιμές μονάδας ή να ζητήσει άλλες παροχές, σύμφωνα με τα προβλεπόμενα στις παραγράφους 4.1.2 έως 4.1.4 των Γενικών Όρων για την εκτέλεση συμπληρωματικών ή συναφών προμηθειών.

Άρθρο 6 Ευθύνες Προμηθευτή

6.1 Ο Προμηθευτής δεσμεύεται ότι σε περίπτωση οφигενούς μεταβολής, κατά τη διάρκεια ισχύος της παρούσας Σύμβασης, οποιουδήποτε στοιχείου αναφορικά με τις προϋποθέσεις για τη μη συνδρομή λόγων αποκλεισμού, που ο Προμηθευτής είχε δηλώσει ότι πληροί ή/και είχε προσκομίσει τα σχετικά αποδεικτικά πλήρωσης αυτών στο πλαίσιο του προηγθέντος διαγωνισμού μέχρι και τη σύναψη της παρούσας Σύμβασης, να γνωστοποιήσει στη ΔΕΗ αμελλητί την υπόψη μεταβολή, άλλως η ΔΕΗ θα δύναται να εφαρμόσει την παράγραφο 18.1 των Γενικών Όρων περί καταγγελίας της Σύμβασης με υπαιτιότητα του Προμηθευτή.

6.2 Ρητά καθορίζεται ότι εάν ο Προμηθευτής:

- δεν προσκομίσει έγκαιρα και προσηκόντως επιβεβαιωτικά έγγραφα περί μη συνδρομής λόγων αποκλεισμού, οποτεδήποτε απαιτηθούν αυτά από την Επιχείρηση,
- έχει υποβάλει οποτεδήποτε, ανακριβείς ή ψευδείς δηλώσεις ή αλλοιωμένα φωτοαντίγραφα δημοσίων ή ιδιωτικών εγγράφων,

τότε η ΔΕΗ δύναται να εφαρμόσει την παράγραφο 18.1 των Γενικών Όρων περί καταγγελίας της Σύμβασης με υπαιτιότητα του Προμηθευτή και διατηρεί το δικαίωμα αποκλεισμού του από μελλοντικές διαγωνιστικές διαδικασίες.

Άρθρο 7 **Οδηγίες χρήσης - Εκπαίδευση προσωπικού της Επιχείρησης**

Δεν απαιτούνται στην παρούσα Σύμβαση.

Άρθρο 8 **Τρόπος πληρωμής - Δικαιολογητικά**

Πέραν των αναφερομένων στα Άρθρα 3 του Συμφωνητικού και 5 των Γενικών Όρων για την πληρωμή και τα σχετικά δικαιολογητικά, ισχύουν τα ακόλουθα:

8.1 Για την πληρωμή των προκαταβολών απαιτείται:

Σχετική ισόποση Εγγυητική Επιστολή Προκαταβολής συνταγμένη σύμφωνα με τις απαιτήσεις της Επιχείρησης και απλή απόδειξη είσπραξης.

8.2 Για την πληρωμή των υλικών απαιτούνται:

- α. Δελτία Αποστολής – Τιμολόγια σύμφωνα με την εκάστοτε ισχύουσα νομοθεσία
- β. Τα σχετικά πιστοποιητικά επιθεώρησης ή απαλλαγής σύμφωνα με το Άρθρο 6 των Γενικών Όρων Σύμβασης.

8.3 Για τη διενέργεια των πιο πάνω πληρωμών απαιτείται επιπλέον η προσκόμιση:

Ασφαλιστικής Ενημερότητας σε ισχύ. Η σχετική Βεβαίωση προσκομίζεται από τον Προμηθευτή μετά από σχετικό αίτημα της Επιχείρησης εντός εύλογης προθεσμίας και κατά μέγιστο εντός πέντε (5) ημερών από τη γνωστοποίησή του. Ο Προμηθευτής μπορεί να κληθεί να προσκομίσει επικαιροποιημένη ασφαλιστική ενημερότητα εάν έχει εκπνεύσει η ισχύς της προηγούμενης πριν από τη διενέργεια της πληρωμής.

8.4 Οι πληρωμές θα γίνονται την ενενηκοστή (90ή) ημέρα από την ημερομηνία έκδοσης του Τιμολογίου εφόσον:

- α. έχει πραγματοποιηθεί η ποιοτική και ποσοτική παραλαβή του υλικού από την Επιχείρηση, σύμφωνα και με τα αναφερόμενα στα άρθρα 6 και 8 των Γενικών Όρων της Σύμβασης.
Εάν αυτό δεν συμβεί εξαιτίας ευθυνών του προμηθευτή (μη τήρηση διαδικασιών επιθεώρησης, παράδοση ελαττωματικού ή ελλιπούς υλικού κ.λπ.)

η παραπάνω προθεσμία της πληρωμής θα υπολογίζεται με έναρξη το χρονικό σημείο διαπίστωσης της συμμόρφωσης του προμηθευτή με τους όρους της Σύμβασης, υπό την προϋπόθεση ότι η διαπίστωση της αντισυμβατικής παράδοσης έλαβε χώρα το αργότερο τριάντα (30) ημέρες μετά την παράδοση του υλικού.

Εάν η διαπίστωση της αντισυμβατικής παράδοσης λάβει χώρα, χωρίς υπαιτιότητα του Προμηθευτή, στο διάστημα μεταξύ τριακοστής πρώτης (31^{ης}) και εξηκοστής (60^{ης}) ημέρας ή μεταξύ εξηκοστής πρώτης (61^{ης}) και ενενηκοστής (90^{ης}) ημέρας μετά την αρχική παράδοση του υλικού, η προθεσμία πληρωμής θα υπολογίζεται με έναρξη το χρονικό σημείο διαπίστωσης της συμμόρφωσης του προμηθευτή μειούμενη κατά τριάντα (30) ή εξήντα (60) ημέρες αντίστοιχα.

β. έχουν υποβληθεί όλα τα υπόλοιπα σχετικά έγγραφα βάσει των πιο πάνω παραγράφων 8.1 έως και 8.5.

Σε περίπτωση που ο Προμηθευτής δεν τηρήσει τις ως άνω προθεσμίες και καθυστερεί στην προσκόμιση των δικαιολογητικών αυτών, η ως άνω προθεσμία παρατείνεται ισόχρονα με την καθυστέρηση.

Επιπρόσθετα παρέχεται η δυνατότητα (μόνο για τις συμβάσεις οι οποίες δεν έχουν εκχωρηθεί) να δοθεί στον Προμηθευτή ο αναλογών ΦΠΑ το αργότερο πέντε (5) ημέρες πριν από την υποχρέωση καταβολής του, εφόσον ο Προμηθευτής συμφωνήσει για παράταση της προθεσμίας πληρωμής του τιμήματος της τιμολογούμενης αξίας κατά τριάντα (30) ημέρες επιπλέον της αναφερόμενης πιο πάνω προθεσμίας.

Άρθρο 9 Δοκιμές

9.1 Έγκριση Δειγμάτων (Δεν απαιτείται)

Η ΔΕΗ διατηρεί το δικαίωμα να εκτελέσει όλες, μερικές, ή καμία από τις δοκιμές επί των δειγμάτων, που αναφέρονται στη Σύμβαση, στο ΚΔΕΠ ή σε άλλο εργαστήριο επιλογής της ΔΕΗ.

Πριν από την εν σειρά παραγωγή των υλικών και το αργότερο μέσα σε από την υπογραφή της Σύμβασης ο Προμηθευτής θα υποβάλλει δείγματα των υλικών, για έγκρισή τους από τη ΔΕΗ.

Εάν κατά τη διάρκεια των δοκιμών υπάρξουν αστοχίες, τότε ο Προμηθευτής μπορεί να υποβάλλει νέα δείγματα μέσα το αργότερο από την αναγγελία σε αυτόν της αστοχίας των υλικών για επανάληψη των δοκιμών.

Σε περίπτωση αστοχίας και των νέων δειγμάτων η ΔΕΗ έχει το δικαίωμα να καταγγείλει τη Σύμβαση από υπαιτιότητα του Προμηθευτή.

Το κόστος των δοκιμών επί των δειγμάτων στο ΚΔΕΠ ή σε άλλο εργαστήριο επιλογής της ΔΕΗ, σε περίπτωση επιτυχίας θα βαρύνει τη ΔΕΗ, ενώ σε περίπτωση αποτυχίας θα βαρύνει τον Προμηθευτή.

Το κόστος κατασκευής των δειγμάτων και της μεταφοράς τους στο ΚΔΕΠ ή σε άλλο εργαστήριο επιλογής της ΔΕΗ θα βαρύνει τον Προμηθευτή και στις δύο περιπτώσεις αποτυχίας ή επιτυχίας των δοκιμών.

9.2 Δοκιμές Τύπου

9.2.1 Ο Προμηθευτής έχει προσκομίσει το σύνολο των απαιτούμενων πιστοποιητικών Δοκιμών Τύπου από διαπιστευμένο οργανισμό αξιολόγησης τα οποία επισυνάπτονται και αποτελούν αναπόσπαστο μέρος της παρούσας Σύμβασης.

9.2.2 Η ΔΕΗ διατηρεί το δικαίωμα να ζητήσει την εκτέλεση όλων, μερικών, ή καμίας εκ των δοκιμών τύπου, που αναφέρονται στη Σύμβαση, στο ΚΔΕΠ ή σε άλλο εργαστήριο επιλογής της ΔΕΗ, με την επιφύλαξη των αναφερομένων στην επόμενη παράγραφο.

Εάν οι δοκιμές είναι επιτυχείς η δαπάνη θα βαρύνει τη ΔΕΗ πλην του κόστους κατασκευής των δοκιμών και της μεταφοράς τους. Σε αντίθετη περίπτωση οι δαπάνες στο σύνολό τους θα βαρύνουν τον Προμηθευτή.

9.2.3 Εφόσον ο Προμηθευτής ζητήσει να διενεργήσει τις δοκιμές τύπου σε εργαστήριο της επιλογής του, αυτές θα διενεργούνται μετά από έγκριση της ΔΕΗ και παρουσία εκπροσώπων της, εφόσον το επιθυμεί η Επιχείρηση. Το συνολικό κόστος αυτών (συμπεριλαμβανομένων των μεταφορικών και του κόστους κατασκευής των δοκιμών) θα βαρύνει τον Προμηθευτή ανεξαρτήτως επιτυχούς ή μη διεξαγωγής τους.

9.2.4 Οι δαπάνες για τυχόν επαναληπτικές δοκιμές τύπου λόγω αστοχίας δοκιμίου θα βαρύνουν εξ ολοκλήρου τον Προμηθευτή ανεξαρτήτως αποτελέσματος των επαναληπτικών δοκιμών. Σε περίπτωση αστοχίας δοκιμίων τριών (3) συνολικά δοκιμών η ΔΕΗ διατηρεί το δικαίωμα να προβεί στην καταγγελία της Σύμβασης.

9.3 Δοκιμές Σειράς

Οι δοκιμές σειράς θα εκτελούνται στο εργαστήριο ποιοτικού ελέγχου του εργοστασίου κατασκευής των υλικών ή σε άλλο εργαστήριο της επιλογής του Προμηθευτή μετά από έγκριση της ΔΕΗ.

Το κόστος των προδιαγραφόμενων δοκιμών σειράς, καθώς επίσης και το κόστος των δοκιμών και της τυχόν μεταφοράς τους, περιλαμβάνεται στις τιμές μονάδος της Σύμβασης.

9.4 Δοκιμές Αποδοχής Παρτίδας

Οι δοκιμές αποδοχής παρτίδας θα διενεργούνται στο ΚΔΕΠ ή σε άλλο εργαστήριο επιλογής της ΔΕΗ ή σε άλλο εργαστήριο επιλογής του προμηθευτή μετά από έγκριση της ΔΕΗ. Για όσες από αυτές είναι δοκιμές τύπου θα ισχύουν τα αναφερόμενα στην παράγραφο 9.2 για δε εκείνες που είναι δοκιμές σειράς τα αναφερόμενα στην παράγραφο 9.3.

Άρθρο 10 **Επιθεώρηση - Διαδικασίες Παραλαβής**

Ο ποιοτικός έλεγχος των ανταλλακτικών θα γίνει στο χώρο του αναδόχου, ο οποίος υποχρεούται να ενημερώσει το σταθμό ώστε να πραγματοποιηθούν έλεγχοι από το κέντρο δοκιμών ερευνών (ΚΔΕΠ- ΔΕΗ Α.Ε.).

Ο ποσοτικός έλεγχος θα γίνει μετά την παράδοσή των ανταλλακτικών στον τόπο προορισμού, από το αρμόδιο όργανο της Επιχείρησης.

Άρθρο 11 **Μεταφορά**

Το άρθρο αυτό κατά κανόνα συμπεριλαμβάνεται σε διαγωνισμούς για συμβάσεις με παράδοση στις αποθήκες των Προμηθευτών με κατάλληλη κατά περίπτωση διαμόρφωση από την αρμόδια Υπηρεσία.

Ενδεικτικό παράδειγμα:

11.1 Οι όροι παράδοσης ερμηνεύονται σύμφωνα με τους εκάστοτε ισχύοντες INCOTERMS που ρυθμίζουν τα δικαιώματα και τις υποχρεώσεις της Επιχείρησης και του Προμηθευτή, εκτός αν στη Σύμβαση ορίζεται διαφορετικά.

11.2 Ο αναφερόμενος στη Σύμβαση πράκτορας του Μεταφορέα της ΔΕΗ ενεργεί σαν εξουσιοδοτημένος αντιπρόσωπος της ΔΕΗ προκειμένου για την αποστολή στην Ελλάδα υλικού που παραδίδεται από τον Προμηθευτή σε σημείο εκτός Ελλάδας.

11.3 Ο Προμηθευτής πρέπει έγκαιρα πριν από την παράδοση, να έρθει σε επαφή με τον Πράκτορα του Μεταφορέα της ΔΕΗ παρέχοντας τις απαιτούμενες πληροφορίες για την αποστελλόμενη παρτίδα και προσφέροντας κάθε συνεργασία για την έγκαιρη αποστολή του υλικού.

11.4 Αν στη Σύμβαση δεν κατονομάζεται πράκτορας του Μεταφορέα της ΔΕΗ, ο Προμηθευτής θα απευθυνθεί απευθείας και έγκαιρα στην Επιχείρηση για συγκεκριμένες οδηγίες.

- 11.5 Μετά τη φόρτωση του υλικού ο Προμηθευτής πρέπει να γνωστοποιήσει στην αρμόδια Υπηρεσία της Επιχείρησης το όνομα του πλοίου, ημερομηνία και λιμάνι φορτώσεως (εναλλακτικά ημερομηνία και αριθμός πτήσεως σε περίπτωση αεροπορικής μεταφοράς, ή σημείο αναχωρήσεως σε περίπτωση οδικής ή σιδηροδρομικής μεταφοράς), το καθαρό και μικτό βάρος, τον αριθμό κιβωτίων, την αξία, την σύντομη περιγραφή του υλικού καθώς επίσης την χώρα Προέλευσης- Παραγωγής, τον τύπο και τον αριθμό του πιστοποιητικού προελεύσεως του υλικού και τον αριθμό της Συμβάσεως. Ταυτόχρονα ο Προμηθευτής θα στείλει με αεροπορικό ταχυδρομείο και στην ίδια διεύθυνση από ένα αντίγραφο κάθε εκδιδόμενου τιμολογίου, Ζυγολογίου και Αναλυτικής καταστάσεως του περιεχομένου των κιβωτίων, δεμάτων κ.λπ., καθώς και το Πρωτότυπο Πιστοποιητικό Κυκλοφορίας για υλικά προελεύσεως Ε.Ε. ή το πρωτότυπο Πιστοποιητικό Προελεύσεως για υλικά άλλων χωρών. Η μη συμμόρφωση του Προμηθευτή στην απαίτηση αυτή συνεπάγεται την υποχρέωσή του να αποζημιώσει την Επιχείρηση για τα οποιαδήποτε έξοδα στα οποία υποβλήθηκε ή για οποιαδήποτε θετική ζημιά υπέστη σαν συνέπεια της εν λόγω μη συμμορφώσεως.
- 11.6 Ο Προμηθευτής υποχρεούται να δίνει εντολή στον Μεταφορέα και αυτός στον πράκτορά του να εκδίδει τη διατακτική στο όνομα της ΔΕΗ και να παραδίδει αυτήν στην ΔΕΗ αμέσως μετά την άφιξη του υλικού.
- 11.7 Για τις θαλάσσιες μεταφορές θα χρησιμοποιούνται πλοία που είναι πιστοποιημένα και ταξινομημένα σύμφωνα με τη ρήτρα ταξινόμησης πλοίων (INSTITUTE CLASSIFICATION CLAUSE 1.1.2001) από νηογνώμονες μέλη του IACS (INTERNATIONAL ASSOCIATION OF CLASSIFICATION SOCIETIES).



ΔΕΛΜ/Κλάδος ΑΗΣ Αγίου Δημητρίου

Αριθμός Διακήρυξης: Z200-1200070069

Αριθμός Σύμβασης:

Ημερομηνία: 14-10-2020

Αντικείμενο: Προστατευτικό
κάλυμμα τροχού θραύσεως μύλου λιγνίτη

ΓΕΝΙΚΟΙ ΟΡΟΙ ΣΥΜΒΑΣΗΣ ΠΡΟΜΗΘΕΙΩΝ

ΤΕΥΧΟΣ 5 ΑΠΟ 7

Περιεχόμενα	
ΓΕΝΙΚΟΙ ΟΡΟΙ ΣΥΜΒΑΣΗΣ ΠΡΟΜΗΘΕΙΩΝ.....	4
Άρθρο 1.....	4
Ορολογία – Ορισμοί.....	4
Άρθρο 2.....	4
Γλώσσα - Αλληλογραφία και Έγγραφα.....	4
Άρθρο 3.....	5
Τιμές.....	5
Άρθρο 4.....	5
Τροποποιήσεις της Σύμβασης κατά τη διάρκειά της.....	5
Άρθρο 5.....	7
Πληρωμές.....	7
Άρθρο 6.....	7
Επιθεώρηση και Δοκιμές.....	7
Άρθρο 7.....	9
Συσκευασία – Επισήμανση - Αποστολή.....	9
7.1 Συσκευασία.....	9
7.2 Επισήμανση – Ενδείξεις.....	9
7.3 Έκδοση - Διαχείριση ζυγολογίων.....	11
Άρθρο 8.....	11
Παράδοση - Παραλαβή Υλικού.....	11
Άρθρο 9.....	12
Ποινικές Ρήτρες.....	12
Άρθρο 10.....	13
Οδηγίες χρήσης - Εκπαίδευση προσωπικού της Επιχείρησης.....	13
Άρθρο 11.....	13
Εγγυήσεις - Εγγυητικές Επιστολές.....	13
11.5 Εγγυητική Επιστολή Καλής Εκτέλεσης (ΕΕΚΕ).....	14
11.6 Εγγυητική Επιστολή Προκαταβολής (ΕΕΠ).....	15
11.7 Εγγυητική Επιστολή Καλής Λειτουργίας (ΕΕΚΛ).....	15
11.8 Παροχή Εγγυήσεων – έκδοση Εγγυητικών Επιστολών.....	16
11.9 Ισχύς Εγγυητικών Επιστολών.....	16
Άρθρο 12.....	17
Υποκατάσταση και Εκχώρηση.....	17
12.1 Υποκατάσταση.....	17
12.2 Εκχώρηση.....	18
Άρθρο 13.....	19
Αποθετικές Ζημιές.....	19
Άρθρο 14.....	19
Ευρεσιτεχνίες.....	19
Άρθρο 15.....	19
Παραιτήσεις και Εγκρίσεις.....	19
Άρθρο 16.....	20
Ανωτέρα Βία.....	20
Άρθρο 17.....	23
Απαιτήσεις - Διαφωνίες.....	23

17.1	Απαιτήσεις	23
17.2	Διαφωνίες.....	23
Άρθρο 18	24
Παράβαση Σύμβασης – Καταγγελία		24
18.1	Καταγγελία με υπαιτιότητα Προμηθευτή	24
18.2	Οριστικοποίηση καταγγελίας - Έκπτωση Προμηθευτή.....	25
Άρθρο 19	26
Λύση της Σύμβασης		26
19.1	Λύση Σύμβασης λόγω πτώχευσης ή αναγκαστικής διαχείρισης ή υποκατάστασης Προμηθευτή	26
19.2	Λύση Σύμβασης κατ' επιλογή της Επιχείρησης	26
19.3	Λύση κοινή συναινέσει.....	27
Άρθρο 20	27
Αποκλεισμός Προμηθευτή από διαδικασίες επιλογής Οικονομικού Φορέα		27
Άρθρο 21	28
Δωσιδικία - Δίκαιο της Σύμβασης		28

ΔΗΜΟΣΙΑ ΕΠΙΧΕΙΡΗΣΗ ΗΛΕΚΤΡΙΣΜΟΥ Α.Ε.

ΓΕΝΙΚΟΙ ΟΡΟΙ ΣΥΜΒΑΣΗΣ ΠΡΟΜΗΘΕΙΩΝ

Άρθρο 1 Ορολογία – Ορισμοί

Κατά την ερμηνεία της Σύμβασης ή κατά τη διεξαγωγή οποιασδήποτε σχετικής προς τη Σύμβαση αλληλογραφίας, οι ακόλουθοι όροι θα έχουν την παρακάτω έννοια:

- Επιχείρηση: Η Δημόσια Επιχείρηση Ηλεκτρισμού Α.Ε. (ΔΕΗ)
- Προμηθευτής: Το νομικό ή φυσικό πρόσωπο στο οποίο ανατέθηκε η Σύμβαση
- Σύμβαση: Η γραπτή συμφωνία μεταξύ της Επιχείρησης και του Προμηθευτή για την υλοποίηση της προμήθειας. Στον όρο αυτό συμπεριλαμβάνονται και τα τυχόν συμπληρώματα της Σύμβασης
- Συμβαλλόμενοι: Η Επιχείρηση και ο Προμηθευτής (ή/και αντισυμβαλλόμενοι)
- Προμήθεια: Το αντικείμενο της Σύμβασης, όπως αυτό προσδιορίζεται στο Συμφωνητικό
- Υλικό: Τα είδη της Σύμβασης που μπορεί να είναι εξοπλισμός, υλικά ή ανταλλακτικά
- Ελαττώματα: Όλες ανεξαιρέτως οι επιζήμιες παρεκκλίσεις του Προμηθευτή από τα οριζόμενα στη Σύμβαση ή η έλλειψη προβλεπομένων από τη Σύμβαση ιδιοτήτων των υλικών ή μέρους αυτών από όσα έχουν συμφωνηθεί με τη Σύμβαση, τα σφάλματα ή και οι εσφαλμένοι υπολογισμοί, οποιοδήποτε σφάλμα ή οποιαδήποτε ατέλεια, όπως αυτά νοούνται σύμφωνα με τους κανόνες της επιστήμης και τεχνικής, καθώς και οποιαδήποτε παράλειψη του Προμηθευτή ως προς την προμήθεια και οποιαδήποτε νομικά ελαττώματα

Άρθρο 2 Γλώσσα - Αλληλογραφία και Έγγραφα

- 2.1 Η επίσημη γλώσσα της Σύμβασης είναι η Ελληνική. Στις περιπτώσεις αλλοδαπού Προμηθευτή η αλληλογραφία μπορεί να συντάσσεται παράλληλα και στην Αγγλική γλώσσα, με το ελληνικό κείμενο να υπερισχύει. Ανεξαρτήτως των ανωτέρω, οι Τεχνικές Προδιαγραφές και διάφορα άλλα τεχνικά στοιχεία της Σύμβασης μπορεί, κατά την κρίση της ΔΕΗ, να είναι συνταγμένα μόνο στην Αγγλική γλώσσα.

- 2.2 Η μεταξύ της Επιχείρησης και του Προμηθευτή αλληλογραφία θα γίνεται στην Ελληνική γλώσσα μέσω της Υπηρεσίας που εκπροσωπεί την Επιχείρηση. Σε όσες περιπτώσεις τούτο κρίνεται αναγκαίο, για λόγους ταχύτητας ή εύρυθμης λειτουργίας της Σύμβασης, μπορεί η αλληλογραφία να γίνεται απευθείας μεταξύ Προμηθευτή και των Υπηρεσιών της Επιχείρησης ανάλογα με το αντικείμενό της, με την προϋπόθεση όμως της υποχρεωτικής κοινοποίησής της στην Υπηρεσία που εκπροσωπεί την Επιχείρηση.
- 2.3 Η αλληλογραφία, μπορεί να γίνεται με επιστολές ή με τηλεομοιοτυπία (fax) ή με ηλεκτρονικά μέσα (e-mail). Ως ημερομηνία των απεσταλμένων με ηλεκτρονικά μέσα κειμένων θα θεωρείται η ημερομηνία αποστολής τους.

Άρθρο 3 Τιμές

Οι τιμές που αναγράφονται στη Σύμβαση περιλαμβάνουν κάθε απαίτηση του Προμηθευτή, του δημοσίου ή τρίτου, σχετική με αυτή την προμήθεια, εκτός από το Φόρο Προστιθέμενης Αξίας (ΦΠΑ) ο οποίος, ως εκάστοτε ισχύει, βαρύνει τη ΔΕΗ. Οι τιμές αυτές είναι σταθερές και δεν θα αλλάξουν για οποιονδήποτε λόγο, εκτός εάν στο Συμφωνητικό ή στους Ειδικούς Όρους της Σύμβασης προβλέπεται ρητά η αναπροσαρμογή τους.

Στις πιο πάνω τιμές συμπεριλαμβάνονται όλες οι δαπάνες για εκτελωνισμούς, φόρους, τέλη, δασμούς, κρατήσεις και οποιεσδήποτε άλλες νόμιμες επιβαρύνσεις, όπως ισχύουν κατά το χρόνο που δημιουργείται η υποχρέωση καταβολής τους για την παράδοση των υλικών στον τόπο και με τον τρόπο που προβλέπεται στα έγγραφα της Σύμβασης.

Επίσης, σε περίπτωση προμήθειας από αλλοδαπούς προμηθευτές κάθε συμβαλλόμενο μέρος θα φέρει όλες τις επιβαρύνσεις, προμήθειες και έξοδα της Τράπεζας της χώρας του, τις σχετικές με την εκπλήρωση των υποχρεώσεων πληρωμής της Επιχείρησης απέναντι στον Προμηθευτή.

Άρθρο 4 Τροποποιήσεις της Σύμβασης κατά τη διάρκειά της

4.1 Η Επιχείρηση στο πλαίσιο της παρούσας Σύμβασης και των προβλέψεων του άρθρου 89 της Οδηγίας 2014/25/ΕΕ (άρθρο 337 του ν. 4412/2016) και της παρ. 4 του άρθρου 11 του ΚΕΠΥ, όπως εκάστοτε ισχύει, δικαιούται να τροποποιεί τη Σύμβαση κατά τη διάρκεια εκτέλεσής της, στις παρακάτω περιπτώσεις:

4.1.1 Λόγω άσκησης δικαιωμάτων προαίρεσης

Σε εφαρμογή των προβλεπομένων σε ιδιαίτερο άρθρο του Συμφωνητικού της Σύμβασης τυχόν δικαιωμάτων προαίρεσης. Σε καταφατική περίπτωση, στο εν λόγω άρθρο, περιγράφονται με σαφήνεια

και ακρίβεια το αντικείμενο, η φύση και η έκταση των προαιρέσεων καθώς και οι όροι υπό τους οποίους μπορούν να ενεργοποιηθούν. Τα δικαιώματα αυτά καθορίζονται και ασκούνται με τρόπο που δεν μεταβάλλει τη συνολική φύση της Σύμβασης.

4.1.2 Λόγω ανάθεσης συμπληρωματικών ποσοτήτων υλικών ή τροποποιήσεων που δεν είχαν προβλεφθεί στην αρχική Σύμβαση

Κατά τη διάρκεια εκτέλεσης της Σύμβασης η Επιχείρηση δικαιούται να επιφέρει οποιοσδήποτε μεταβολές στη μορφή, στην ποιότητα και στην ποσότητα κάθε είδους της Σύμβασης οι οποίες κατέστησαν αναγκαίες ή/και απαραίτητες προς επίτευξη του σκοπού για τον οποίο συνάφθηκε η Σύμβαση, χωρίς ο Προμηθευτής να δικαιούται να ζητήσει αύξηση των τιμών μονάδας ή να εγείρει άλλες απαιτήσεις, εφόσον:

- α. οι συμπληρωματικές προμήθειες δεν μπορούν να διαχωριστούν από την παρούσα Σύμβαση για οικονομικούς ή τεχνικούς λόγους, παραδείγματος χάριν, απαιτήσεις εναλλαξιμότητας ή διαλειτουργικότητας με τον υφιστάμενο εξοπλισμό, χωρίς να δημιουργηθούν μείζονα προβλήματα για την Επιχείρηση ή όταν αυτές οι ποσότητες, μολονότι μπορούν να διαχωριστούν από την παρούσα Σύμβαση, είναι απολύτως απαραίτητες για την ολοκλήρωση της παρούσας Σύμβασης και
- β. ο διαχωρισμός τους θα συνεπαγόταν σημαντικά προβλήματα ή ουσιαστική αύξηση δαπανών για την Επιχείρηση.
- γ. η συνεπαγόμενη μεταβολή του αρχικού συμβατικού τιμήματος ή των επί μέρους τιμημάτων δεν υπερβαίνει τα όρια που καθορίζονται στους Ειδικούς Όρους της Σύμβασης.

4.1.3 Λόγω περιστάσεων που δεν ήταν δυνατόν να προβλεφθούν

Κατά τη διάρκεια εκτέλεσης της Σύμβασης η Επιχείρηση επίσης δικαιούται να τροποποιεί τη Σύμβαση εάν, λόγω περιστάσεων που δεν ήταν δυνατόν να προβλεφθούν από έναν επιμελή αναθέτοντα φορέα, όπως ενδεικτικά και όχι περιοριστικά η εφαρμογή νέων κανονισμών ή κανόνων που καθιερώθηκαν ως υποχρεωτικοί μετά τη σύναψη της Σύμβασης.

Για τις υπόψη τροποποιήσεις της Σύμβασης ανεξάρτητα από το εάν συνεπάγονται μεταβολή του συνολικού αρχικού συμβατικού τιμήματος θα συνάπτεται Συμπληρωματική Σύμβαση.

4.1.4 Λόγω αναγκαίων μεταβολών περιορισμένου οικονομικού αντικείμενου

Η Επιχείρηση δικαιούται να επιφέρει οποιοσδήποτε μεταβολές στα είδη ή/και στην ποσότητα κάθε είδους, με ανάλογη μεταβολή του συμβατικού

τιμήματος, χωρίς ο Προμηθευτής να δικαιούται να ζητήσει αύξηση των τιμών μονάδας ή να εγείρει άλλες απαιτήσεις, εφόσον η συνεπαγόμενη μεταβολή του αρχικού συμβατικού τιμήματος δεν υπερβαίνει το δέκα τοις εκατό (10%) και συντρέχουν τα προβλεπόμενα στην παράγραφο 2 του άρθρου 89 της Οδηγίας 2014/25/ΕΕ (άρθρο 337 του ν/4412/2026).

4.1.5 Λόγω υποκατάστασης του Προμηθευτή σύμφωνα με τα προβλεπόμενα στο άρθρο 12 του παρόντος τεύχους.

4.2 Σε περίπτωση που οι υπόψη μεταβολές συνεπάγονται αύξηση του συνολικού συμβατικού τιμήματος τότε αυτές ανατίθενται στον Προμηθευτή με Συμπληρωματική Σύμβαση.

Εφόσον από τις μεταβολές κατά την εκτέλεση της Σύμβασης προκύπτει μείωση του αρχικού συμβατικού τιμήματος δεν απαιτείται η υπογραφή Συμπληρωματικής Σύμβασης. Η μείωση αυτή γνωστοποιείται εγκαίρως στον Προμηθευτή από την αρμόδια Υπηρεσία.

4.3 Οι ως άνω τροποποιήσεις των παραγράφων 4.1.2 και 4.1.3 γνωστοποιούνται στην επίσημη εφημερίδα της Ευρωπαϊκής Ένωσης, εφόσον η αξία της αρχικής Σύμβασης είναι μεγαλύτερη των ενωσιακών ορίων και η προσαύξηση του τιμήματος υπερβαίνει το δέκα τοις εκατό (10%) του αρχικού συμβατικού τιμήματος και τα ενωσιακά όρια.

Άρθρο 5 Πληρωμές

Οι πληρωμές του συμβατικού τιμήματος θα γίνονται σύμφωνα με τα προβλεπόμενα στο Συμφωνητικό ή/και στους Ειδικούς Όρους της Σύμβασης.

Σε περίπτωση καθυστέρησης με αποκλειστική υπαιτιότητα ΔΕΗ πληρωμών ποσών που υπερβαίνουν ποσοστό δέκα τοις εκατό (10%) του συνολικού συμβατικού τιμήματος, για χρονικό διάστημα πέραν του διπλάσιου της προθεσμίας που προβλέπεται στη Σύμβαση, ο Προμηθευτής δικαιούται να διακόπτει την παράδοση του υλικού κατόπιν υποβολής προς τη ΔΕΗ Ειδικής Εγγράφου Δήλωσης και μέχρι την καταβολή προς αυτόν των ληξιπρόθεσμων οφειλομένων ποσών. Στο πιο πάνω συνολικό συμβατικό τίμημα συνυπολογίζονται τα τυχόν ποσά των Συμπληρωμάτων της Σύμβασης και των αναθεωρήσεων.

Άρθρο 6 Επιθεώρηση και Δοκιμές

Εάν δεν προβλέπεται διαφορετικά στο Συμφωνητικό ή/και στους Ειδικούς Όρους της Σύμβασης, για την επιθεώρηση και τις δοκιμές του υλικού ισχύουν τα ακόλουθα:

6.1 Η Επιχείρηση έχει το δικαίωμα να παρακολουθεί την κατασκευή του υλικού στο

εργοστάσιο κατασκευής, κατά τις εργάσιμες ημέρες και ώρες.

- 6.2 Τουλάχιστον είκοσι (20) ημέρες πριν από την ημερομηνία κατά την οποία το υλικό θα είναι έτοιμο για επιθεώρηση, ο Προμηθευτής θα ειδοποιήσει, με έντυπη ή ψηφιακή επιστολή ή με τηλεομοιοτυπία (FAX) την Επιχείρηση ότι το υλικό είναι έτοιμο για επιθεώρηση.
Η έναρξη της επιθεώρησης των υλικών θα γίνει μέσα σε προθεσμία είκοσι (20) το αργότερο ημερών από την ημερομηνία ετοιμότητας που ο Προμηθευτής έχει αναγγείλει.
- 6.3 Η επιθεώρηση και οι δοκιμές θα γίνουν από εκπρόσωπο της Επιχείρησης στο εργοστάσιο κατασκευής ή σε εργαστήριο τρίτου αποδοχής της Επιχείρησης, με έξοδα και τεχνικά μέσα του Προμηθευτή σύμφωνα με τις προδιαγραφές και τους όρους της Σύμβασης. Οι δαπάνες μετακίνησης και διαμονής του εκπροσώπου της Επιχείρησης δεν βαρύνουν τον Προμηθευτή.
Αν το υλικό δεν κριθεί ικανοποιητικό, ο Προμηθευτής μπορεί να το διορθώσει και να το ξαναπαρουσιάσει για επιθεώρηση μία (1) ακόμη φορά.
Η επιθεώρηση δεν απαλλάσσει τον Προμηθευτή από την ευθύνη του για τις συμφωνημένες ιδιότητες του υλικού.
Σε περίπτωση που με ευθύνη του Προμηθευτή η επιθεώρηση ακυρωθεί ή αναβληθεί, ο Προμηθευτής επιβαρύνεται με τυχόν ποσά που έχουν δαπανηθεί για την διενέργεια της Επιθεώρησης (αεροπορικά εισιτήρια, κρατήσεις ξενοδοχείων, έξοδα τυχόν βίζας κ.α.) μέχρι την ημέρα που θα ειδοποιηθεί για την ακύρωση η Επιχείρηση.
- 6.4 Η Επιχείρηση δεν έχει υποχρέωση να επιθεωρήσει και να παραλάβει υλικό εφόσον ο Προμηθευτής δεν έχει ετοιμάσει ολόκληρη την προβλεπόμενη ποσότητα της ολικής ή τμηματικής παράδοσης του υλικού.
- 6.5 Σε κάθε περίπτωση επιθεώρησης του υλικού, αν την ημερομηνία που καθορίστηκε για επιθεώρηση, ο Προμηθευτής δεν προσκομίσει την προβλεπόμενη από τη Σύμβαση ποσότητα υλικού ή το υλικό δεν πληροί τις προδιαγραφές αυτής ή παρεμποδίσει με οποιοδήποτε τρόπο το έργο της επιθεώρησης, με αποτέλεσμα να απαιτηθεί η διενέργεια περισσότερων επιθεωρήσεων από τις προβλεπόμενες, ο Προμηθευτής επιβαρύνεται με τις δαπάνες επιθεώρησης του εκπροσώπου της Επιχείρησης που άσκοπα πραγματοποιήθηκαν. Η επιβάρυνση αυτή δεν αναιρεί ούτε συμψηφίζεται με τυχόν ποινικές ρήτρες που θα επιβληθούν από ενδεχόμενες καθυστερήσεις στην παράδοση του υλικού. Οι δαπάνες αυτές καταβάλλονται στην Επιχείρηση ή παρακρατούνται από το λαβείν του Προμηθευτή.
- 6.6 Η Επιχείρηση διατηρεί το δικαίωμα της απαλλαγής του υλικού από επιθεώρηση μετά από έγγραφη γνωστοποίηση στον Προμηθευτή. Στην περίπτωση αυτή ο Προμηθευτής υποχρεούται να υποβάλει στην Επιχείρηση για έλεγχο τα σχετικά δελτία δοκιμών ή/και τα πιστοποιητικά καταλληλότητας κ.λπ., εφόσον προβλέπονται στα λοιπά τεύχη της Σύμβασης.

Άρθρο 7 **Συσκευασία – Επισήμανση - Αποστολή**

7.1 Συσκευασία

Ο Προμηθευτής θα συσκευάσει προσεκτικά το υλικό για το είδος της μεταφοράς που καθορίζεται στη Σύμβαση, με τρόπο ώστε να είναι απρόσβλητο από οποιεσδήποτε καιρικές συνθήκες. Όλα τα μέρη θα συσκευάζονται σε σκελετοκιβώτια ή/και δοχεία ή/και δέματα (εφεξής συσκευασία) διευθετημένα ώστε να διευκολύνουν την ασφαλή διακίνηση.

Κατά τη συσκευασία του υλικού, ο Προμηθευτής θα ακολουθήσει τις τυχόν ειδικές οδηγίες της ΔΕΗ που αποβλέπουν στην εξασφάλιση της ασφαλούς αφίξεως του υλικού στον προορισμό του. Θα ληφθεί η πρόβλεψη μέριμνα για τα μέσα μεταφοράς που πρόκειται να χρησιμοποιηθούν. Ο όγκος του αποστελλόμενου υλικού θα διατηρηθεί στο ελάχιστο ασφαλές μέγεθος.

Εφ' όσον στην ίδια συσκευασία τοποθετούνται διαφορετικά είδη της Σύμβασης που έχουν τον ίδιο προορισμό, μέσα σε αυτή πρέπει να περιέχεται αναλυτική κατάσταση (Packing List) του περιεχομένου της στην οποία, μπροστά από κάθε είδος, θα αναφέρεται και ο αριθμός που έχει το είδος στη Σύμβαση.

Ο αριθμός αυτός θα πρέπει, σε κάθε περίπτωση, να αναφέρεται και στα λοιπά συνοδευτικά του υλικού έγγραφα που εκδίδει ο Προμηθευτής.

Αντίγραφο της προαναφερόμενης αναλυτικής κατάστασης θα στέλνεται στην αρμόδια υπηρεσία της ΔΕΗ που καθορίζεται στους Ειδικούς Όρους της Σύμβασης μαζί με τα λοιπά φορτωτικά έγγραφα που αναφέρονται επίσης στους Ειδικούς Όρους της Σύμβασης.

Είδη διαφόρων συμβάσεων καθώς και είδη της ίδιας σύμβασης που έχουν διαφορετικούς προορισμούς δεν επιτρέπεται να συσκευάζονται από τον Προμηθευτή στο ίδιο κιβώτιο, δέμα κ.λπ.

Τα τυχόν τεμάχια που αποστέλλονται λόγω της φύσεώς τους χωρίς συσκευασία, θα δένονται σε δέσμες ή διαφορετικά, σε τεμάχια αποστολής κατάλληλου βάρους και διαστάσεων ώστε να μη προκαλούν οποιαδήποτε δυσκολία στη διακίνησή τους κατά τη μεταφορά και να μη βάζουν σε κίνδυνο την ασφαλή τους άφιξη στον προορισμό τους.

7.2 Επισήμανση – Ενδείξεις

Για την εξωτερική σήμανση όλων των συσκευασιών γενικώς πρέπει να τηρούνται τα παρακάτω:

Ο Προμηθευτής θα επισημάνει και θα στείλει το υλικό στην Επιχείρηση, κατά τρόπο που να εξασφαλίσει την έγκαιρη και ασφαλή παράδοσή του. Τα κιβώτια, δέματα κ.λπ. της Σύμβασης πρέπει, με μέριμνα του Προμηθευτή, να είναι αριθμημένα, διαχωρισμένα κατά παράδοση και συσκευασμένα - ταξινομημένα με τρόπο που να διευκολύνεται η καταμέτρησή τους, ο έλεγχος του περιεχομένου τους και η σχετική επισήμανσή τους από τους αρμόδιους Επιθεωρητές της Επιχείρησης, καθώς και από τους τελικούς παραλήπτες.

Ειδικότερα, στις δύο μεγαλύτερες πλευρικές κάθετες όψεις κάθε συσκευασίας

πρέπει να είναι τυπωμένα ή γραμμένα με χρώμα, ανεξίτηλο μελάνι κ.λπ. ή χαραγμένα σε μεταλλικό πλακίδιο τουλάχιστον τα εξής στοιχεία:

- ο Προμηθευτής
- ΔΕΗ ή Public Power Corporation – GREECE
- ο αριθμός της Σύμβασης
- η περιγραφή, το είδος, η ποσότητα και η μονάδα μέτρησης του περιεχόμενου υλικού ή εξοπλισμού, σύμφωνα με τη Σύμβαση καθώς και ο κωδικός αριθμός ΔΕΗ αν πρόκειται για υλικά
- η χώρα προέλευσής τους (μετά το πρόθεμα EX)
- το μικτό και καθαρό βάρος και οι διαστάσεις κάθε συσκευασίας σε μετρικές μονάδες.

Σημειώνεται ότι σε περίπτωση μεταφοράς των υλικών με containers το συνολικό μικτό βάρος (καθαρό βάρος φορτίου + βάρος συσκευασίας + απόβαρο container) δεν πρέπει να υπερβαίνει τους 25 τόνους ανά container

- κατάλληλες ενδείξεις για τη διακίνηση ή/και ανάρτηση (σαμπάνιασμα) κατά τη φόρτωση και εκφόρτωση
- ο αύξοντας αριθμός κάθε συσκευασίας σε ενιαία αρίθμηση για ολόκληρη τη Σύμβαση.

Συσκευασμένα ή όχι, όλα τα τεμάχια θα φέρουν αύξοντα αριθμό. Η περιγραφή του αποστελλόμενου υλικού στο αντίστοιχο ζυγολόγιο πρέπει πάντα να αναφέρεται σ' αυτόν τον αύξοντα αριθμό του δέματος.

Τα παραπάνω στοιχεία πρέπει να είναι γραμμένα στη γλώσσα με την οποία έχει συνταχθεί η Σύμβαση ή στην Αγγλική.

Επισημαίνεται ότι, κατά τους ισχύοντες κανονισμούς, σε κάθε αποστελλόμενο και εισαγόμενο τεμάχιο στην Ελλάδα, συσκευασμένο ή όχι, πρέπει να αναγράφεται σαφώς η χώρα προέλευσης. Η μη συμμόρφωση προς αυτούς τους κανονισμούς μπορεί να επιφέρει την επιβολή προστίμων από τις αρμόδιες αρχές τα οποία σε κάθε περίπτωση θα βαρύνουν τον Προμηθευτή.

Το περιεχόμενο σε κάθε συσκευασία θα περιγράφεται ή/και θα καταχωρείται κατά τρόπο που να διευκολύνει την αναγνώριση των περιεχομένων κατά την άφιξη στον προορισμό και την αποσυσκευασία. Το ζυγολόγιο πρέπει να περιέχεται στη συσκευασία ή να τη συνοδεύει και να αναφέρει τον αριθμό της Σύμβασης, τύπο συσκευασίας και αύξοντα αριθμό της συσκευασίας. Θα πρέπει να αναφέρει το συνολικό βάρος και είτε τις εξωτερικές διαστάσεις κατά τεμάχιο ή το συνολικό όγκο του αποστελλόμενου υλικού που καλύπτει, καθώς και κάθε άλλη απαιτούμενη ένδειξη που να εξασφαλίζει εύκολη αναγνώριση, διαλογή και χρησιμοποίηση του υλικού κατά την άφιξή του στον τόπο προορισμού. Θα περιέχει επίσης χωριστά για κάθε συσκευασία το καθαρό και μικτό βάρος και τις εξωτερικές της διαστάσεις. Η περιγραφή του υλικού στο ζυγολόγιο θα αντιστοιχεί στην περιγραφή της Σύμβασης και απέναντι στην περιγραφή έκαστου είδους θα αναγράφεται ο αντίστοιχος αριθμός είδους της Συμβάσεως.

Οι λέξεις PPC-GREECE, το όνομα της χώρας του Προμηθευτή μετά την πρόθεση EX και ο αύξων αριθμός του τεμαχίου πρέπει να σημαίνεται ανεξίτηλα ή στερεοτυπημένα και σε όλα τα ασυσκευάστα τεμάχια έστω και αν αποστέλλονται σε δεσμίδες (π.χ. PPC- GREECE EX ITALY 68). Σε περίπτωση που είναι ανέφικτη η σήμανση των ασυσκευάστων τεμαχίων με χρωματισμό ή στερεοτυπία, μπορούν να χρησιμοποιηθούν μεταλλικές πινακίδες ασφαλώς στερεωμένες στην

αποστελλόμενη δεσμίδα ή τεμάχιο.

7.3 Έκδοση - Διαχείριση ζυγολογίων

Σε περίπτωση που προβλέπεται από τη Σύμβαση επιθεώρηση υλικού και για να είναι βέβαιο ότι όλα τα παραδιδόμενα υλικά έχουν επιθεωρηθεί κανονικά, τα σχετικά ζυγολόγια υποβάλλονται στον Επιθεωρητή της Επιχείρησης για θεώρηση στον τόπο της επιθεωρήσεως και μετά την ολοκλήρωσή της. Αντίγραφα των εν λόγω (θεωρημένων) ζυγολογίων παραδίδονται στον Επιθεωρητή της Επιχείρησης και ένα αποστέλλεται στην Επιχείρηση. Εφόσον απαιτείται, αντίγραφα του εν λόγω ζυγολογίου θα παραδίδονται στον Πράκτορα του Μεταφορέα της Επιχείρησης, καθώς και στην Τράπεζα μαζί με τα άλλα φορτωτικά έγγραφα.

Άρθρο 8 **Παράδοση - Παραλαβή Υλικού**

8.1 Στην περίπτωση που τόπος παράδοσης σύμφωνα με τη Σύμβαση είναι οι εγκαταστάσεις της ΔΕΗ ισχύουν τα ακόλουθα:

8.1.1 Η Επιχείρηση υποχρεούται να παραλαμβάνει ποσοτικά και ποιοτικά τα υλικά στις εγκαταστάσεις της, μέσα σε τριάντα (30) μέρες το αργότερο από την ημερομηνία παράδοσής τους.

8.1.2 Στις περιπτώσεις που τα είδη έχουν απαλλαγεί επιθεωρήσεως, είτε εξ αρχής με όρο της Σύμβασης είτε σε χρόνο μεταγενέστερο από τη σύναψή της, ο Προμηθευτής πρέπει να γνωστοποιεί στην Υπηρεσία προορισμού του υλικού το είδος, τις ποσότητες που έχει κάθε φορά έτοιμες για παράδοση, το βάρος της συσκευασίας τους καθώς και την ημερομηνία παράδοσής τους.

8.2 Στην περίπτωση που τόπος παράδοσης σύμφωνα με τη Σύμβαση είναι οι εγκαταστάσεις του Προμηθευτή ισχύουν τα ακόλουθα:

8.2.1 Η Επιχείρηση υποχρεούται να αποκομίζει τα έτοιμα προς φόρτωση υλικά και να τα παραλαμβάνει ποσοτικά και ποιοτικά μέσα σε σαράντα πέντε (45) μέρες το αργότερο από την ικανοποιητική ποιοτική επιθεώρησή τους ή από την ημερομηνία της γραπτής γνωστοποίησης στον Προμηθευτή της απαλλαγής επιθεωρήσεως.

8.2.2 Στις περιπτώσεις που τα είδη έχουν απαλλαγεί επιθεωρήσεως, είτε εξ αρχής με όρο της Σύμβασης είτε σε χρόνο μεταγενέστερο από τη σύναψή της, ο Προμηθευτής πρέπει να γνωστοποιεί στο κλιμάκιο της Επιχείρησης που είναι αρμόδιο για την αποκομιδή και μεταφορά των ειδών, τις ποσότητες που έχει κάθε φορά έτοιμες για παράδοση καθώς και το είδος και βάρος της συσκευασίας τους.

- 8.3 Ο Προμηθευτής οφείλει να συνοδεύει τα υλικά με τα απαιτούμενα παραστατικά (τιμολόγια, δελτία αποστολής, φορτωτικά έγγραφα κ.λπ.) σύμφωνα με την ισχύουσα ενωσιακή και εθνική νομοθεσία, τον Κώδικα Φορολογικής Απεικόνισης Συναλλαγών και τον Τελωνειακό Κώδικα.
- 8.4 Σε κάθε περίπτωση που η πληρωμή της αξίας των ειδών θα γίνεται με βάση το πραγματικό καθαρό βάρος τους, ο Προμηθευτής οφείλει να εκδίδει για κάθε φόρτωση και ένα ζυγολόγιο, αν τα είδη παραδίνονται χωρίς συσκευασία, ή να αναγράφει σαφώς στο αντίστοιχο Δελτίο Αποστολής τους το μικτό και το καθαρό βάρος των ειδών που παραδίνονται συσκευασμένα, αντίγραφα δε αυτών των ζυγολογίων ή των Δελτίων Αποστολής να υποβάλλει στην Επιχείρηση μαζί με το σχετικό τιμολόγιό τους.

Άρθρο 9 Ποινικές Ρήτρες

- 9.1 Ανεξάρτητα και πέρα από τα δικαιώματα της Επιχείρησης που προκύπτουν από το παρακάτω άρθρο 18, ο Προμηθευτής υποχρεούται, χωρίς αντιρρήσεις, να καταβάλει στην Επιχείρηση ποινικές ρήτρες είτε για υπέρβαση συμβατικής προθεσμίας λόγω υπαιτιότητάς του, είτε για άλλους λόγους που τυχόν προβλέπονται στο Συμφωνητικό.
- 9.2 Ο Προμηθευτής δέχεται, εφόσον δεν προβλέπεται διαφορετικά στο Συμφωνητικό της Σύμβασης, να πληρώσει στην Επιχείρηση, ως συμφωνημένη ποινική ρήτρα για κάθε ολόκληρη εβδομάδα καθυστέρησης των συμβατικών παραδόσεων του υλικού (για κλάσμα της εβδομάδας δεν επιβάλλεται ποινική ρήτρα), ποσό ίσο με το μισό τοις εκατό (0,5%) του συμβατικού τιμήματος των ποσοτήτων που παραδόθηκαν εκπρόθεσμα για οποιαδήποτε λόγο ή αιτία, εκτός από ανωτέρα βία ή υπαιτιότητα της ΔΕΗ. Αυτή η ποινική ρήτρα έχει ως ανώτατο όριο το πέντε τοις εκατό (5%) του συνολικού συμβατικού τιμήματος.
- 9.3 Αν μία ή περισσότερες παραδόσεις υλικού καθυστερήσουν κατά χρονικό διάστημα τέτοιο που να εξαντλείται το αντίστοιχο όριο ποινικών ρητρών που επιβάλλονται για καθυστερήσεις, ανεξάρτητα από την επιβολή των ποινικών ρητρών η Επιχείρηση έχει το δικαίωμα, μετά από γνωστοποίηση στον Προμηθευτή, να καταγγείλει αυτή τη Σύμβαση χωρίς υποχρέωση αποζημίωσής του. Γί' αυτήν την καταγγελία δεν υπάρχει προθεσμία, ούτε είναι απαραίτητη η εξάντληση του παραπάνω ανωτάτου ορίου ποινικής ρήτρας εάν προδήλως προκύπτει ότι η Σύμβαση δεν μπορεί να εκτελεστεί έγκαιρα.
- 9.4 Ο Προμηθευτής έχει υποχρέωση να καταβάλει ποινική ρήτρα και για τα υλικά που παραδόθηκαν έγκαιρα, αν δεν είναι δυνατή η χρησιμοποίησή τους χωρίς τα καθυστερούμενα.
- 9.5 Η Επιχείρηση παρακρατεί το ποσό της ποινικής ρήτρας από τις οφειλές της προς τον Προμηθευτή ή από την Εγγύηση Καλής Εκτέλεσης της Σύμβασης ή και από

τα δύο.

- 9.6 Οι ποινικές ρήτρες θα καταβάλλονται, λόγω αθέτησης ή μη εκπλήρωσης από τον Προμηθευτή των συμβατικών του υποχρεώσεων και ανεξάρτητα αν έχει ή όχι προκληθεί απώλεια ή ζημία (θετική ή αποθετική) στην Επιχείρηση.
- 9.7 Η καταβολή των ποινικών ρητρών θα γίνεται από τον Προμηθευτή σωρευτικά και επιπλέον από κάθε αποζημίωση για αποκατάσταση κάθε θετικής ζημίας ή απώλειας που έχει υποστεί η Επιχείρηση ως αποτέλεσμα αντισυμβατικής συμπεριφοράς του Προμηθευτή.
- 9.8 Σε περίπτωση καθυστέρησης που δεν οφείλεται σε υπαιτιότητα του Προμηθευτή, ο χρόνος παράδοσης παρατείνεται ανάλογα και ο Προμηθευτής παραιτείται από κάθε σχετική απαίτηση κατά της Επιχείρησης.
- 9.9 Τέτοιες ποινικές ρήτρες υπολογίζονται επί του συμβατικού τιμήματος, προσαυξημένου με το τίμημα των τυχόν Συμπληρωμάτων της Σύμβασης.
- 9.10 Οι όροι με βάση τους οποίους θα καταβάλλονται ποινικές ρήτρες, το ύψος των καταβαλλομένων ποσών, όπως και οποιοδήποτε άλλοι όροι σε σχέση προς αυτές, καθορίζονται στο Συμφωνητικό.

Άρθρο 10

Οδηγίες χρήσης - Εκπαίδευση προσωπικού της Επιχείρησης

Εφόσον δεν προβλέπεται διαφορετικά στους Ειδικούς Όρους της Σύμβασης, ο Προμηθευτής υποχρεούται να διαθέσει στην Επιχείρηση τα απαραίτητα εγχειρίδια (manuals) και σχέδια για την εγκατάσταση, χρήση και συντήρηση του υλικού, καθώς και να εκπαιδεύσει το προσωπικό της, χωρίς οποιαδήποτε επιβάρυνση αυτής.

Άρθρο 11

Εγγυήσεις - Εγγυητικές Επιστολές

- 11.1 Ο Προμηθευτής εγγυάται την πιστή εκπλήρωση όλων των από τη Σύμβαση υποχρεώσεων του καθώς και την καλή και τεχνικά άρτια, σύμφωνα προς τους όρους της Σύμβασης και τους παραδεδεγμένους κανόνες της σύγχρονης επιστήμης, κατασκευή του υλικού/εξοπλισμού και λειτουργία του, ώστε αυτό να είναι κατάλληλο για το σκοπό για το οποίο συμφωνήθηκε και προορίζεται. Επίσης ο Προμηθευτής εγγυάται την εκτέλεση της Σύμβασης, τόσο μερικά όσο και ολικά, μέσα στις προθεσμίες που καθορίζονται σε αυτή.
- 11.2 Ο Προμηθευτής εγγυάται ότι το υλικό θα είναι απαλλαγμένο κάθε ελαττώματος. Η εγγύηση αυτή δεν καλύπτει συνήθη φθορά, φθορές και ζημιές που οφείλονται σε έλλειψη συντήρησης από τη ΔΕΗ ή σε σφάλματα κατά τη λειτουργία, καθώς και ελαττώματα τα οποία, αν και έγιναν αντιληπτά από τη ΔΕΗ, δεν γνωστοποιήθηκαν στον Προμηθευτή.

11.3 Σε περίπτωση μη τήρησης από τον Προμηθευτή των εγγυηθέντων από αυτόν, η Επιχείρηση δικαιούται να ασκήσει όλα τα σχετικά δικαιώματα που της παρέχονται από τη Σύμβαση. Η μη άσκηση όμως από την Επιχείρηση οποιουδήποτε από τα δικαιώματά της, δεν θα ερμηνεύεται ως παραίτηση της Επιχείρησης από τα δικαιώματα αυτά.

11.4 Για την ακριβή, εμπρόθεσμη και πιστή εκπλήρωση των υποχρεώσεων του που απορρέουν από τη Σύμβαση, ο Προμηθευτής παρέχει όσες από τις παρακάτω εγγυήσεις προβλέπονται στο Συμφωνητικό της Σύμβασης:

- α. Εγγύηση Καλής Εκτέλεσης που κατατίθεται από τον Προμηθευτή κατά την υπογραφή της Σύμβασης.
- β. Εγγύηση Προκαταβολής που κατατίθεται για την ανάληψη από τον Προμηθευτή σχετικής προκαταβολής.
- γ. Εγγύηση Καλής Λειτουργίας που κατατίθεται από τον Προμηθευτή σε αντικατάσταση της Εγγυητικής Επιστολής Καλής Εκτέλεσης.

Οι παραπάνω εγγυήσεις παρέχονται με τη μορφή Εγγυητικών Επιστολών, οι οποίες εκδίδονται με δαπάνες του Προμηθευτή, σύμφωνα με αντίστοιχα υποδείγματα της Επιχείρησης, τους όρους, τις προϋποθέσεις και το ποσό που καθορίζονται στο Συμφωνητικό ή στους Ειδικούς Όρους της Σύμβασης και τα αναφερόμενα στις επόμενες παραγράφους.

11.5 Εγγυητική Επιστολή Καλής Εκτέλεσης (ΕΕΚΕ)

11.5.1 Ο Προμηθευτής υποχρεούται με δαπάνες του να παράσχει στην Επιχείρηση ΕΕΚΕ, σύμφωνα με υπόδειγμα της ΔΕΗ, το ποσό της οποίας καθώς και οι όροι και προϋποθέσεις καθορίζονται στο Συμφωνητικό ή στους Ειδικούς Όρους της Σύμβασης.

Η ΕΕΚΕ θα αντικαταστήσει την Εγγυητική Επιστολή Συμμετοχής στο Διαγωνισμό που βρίσκεται στα χέρια της Επιχείρησης.

11.5.2 Για οποιαδήποτε επαύξηση του συμβατικού τιμήματος μεγαλύτερη του ποσοστού που καθορίζεται στο Συμφωνητικό, ο Προμηθευτής υποχρεούται να καταθέσει συμπληρωματική/ές ΕΕΚΕ.

11.5.3 Σε περίπτωση που ο Προμηθευτής αρνείται να καταθέσει τις ως άνω συμπληρωματικές ΕΕΚΕ, τότε η Επιχείρηση δικαιούται να παρακρατεί τα αντίστοιχα ποσά από οποιαδήποτε πληρωμή προς τον Προμηθευτή, μέχρι την κατάθεση των υπόψη Εγγυητικών Επιστολών.

11.5.4 Η Επιχείρηση, κατά την κρίση της, δικαιούται να κηρύξει καταπεσούσα την ΕΕΚΕ, μερικά ή ολικά, λόγω οποιασδήποτε απαίτησής της κατά του Προμηθευτή, που απορρέει από τη Σύμβαση.

11.5.5 Αν δεν υπάρχει αντίθετος ειδικός όρος σε αυτή τη Σύμβαση και λόγος

για την κατάρπτωσή της, η Επιστολή αυτή επιστρέφεται στον εκδότη της, κατόπιν αιτήσεως του Προμηθευτή, μετά από την πλήρη και ολοσχερή εκ μέρους του τελευταίου εκπλήρωση όλων ανεξαιρέτως των συμβατικών υποχρεώσεών του και μετά από την οριστική εκκαθάριση των λογαριασμών, χωρίς να είναι απαραίτητη και η λήξη της εγγύησης για την καλή λειτουργία του υλικού.

11.5.6 Για την επιστροφή της ΕΕΚΕ, ο Προμηθευτής πρέπει να υποβάλει σχετική αίτηση στην Επιχείρηση.

11.6 Εγγυητική Επιστολή Προκαταβολής (ΕΕΠ)

11.6.1 Η προκαταβολή, που τυχόν χορηγείται στον Προμηθευτή με βάση όσα ορίζονται στο Συμφωνητικό, θα καλύπτεται από ισόποση ΕΕΠ, σύμφωνα με υπόδειγμα της ΔΕΗ, που θα εκδίδεται με δαπάνες του, με τους όρους και προϋποθέσεις που καθορίζονται στο Συμφωνητικό ή στους Ειδικούς Όρους της Σύμβασης, και η οποία θα παραδοθεί στην Επιχείρηση πριν από τη λήψη της προκαταβολής.

11.6.2 Η ΕΕΠ αποδεσμεύεται τμηματικά με την πρόοδο απόσβεσης της προκαταβολής.

11.6.3 Η Επιχείρηση με έγγραφη πρόσκληση προς τον Προμηθευτή δικαιούται να αναλάβει από την παραπάνω Εγγυητική Επιστολή το αντίστοιχο ποσό προκαταβολής, σε όποια έκταση δεν έχει συμψηφισθεί το ποσό αυτό με ποσά που οφείλονται στον Προμηθευτή, σε περίπτωση έκπτωσής του ή καταγγελίας της Σύμβασης, όπως επίσης και σε περίπτωση καθυστέρησης εκτέλεσης της Σύμβασης συνεπεία της οποίας επιβραδύνεται η απόσβεση της προκαταβολής.

11.7 Εγγυητική Επιστολή Καλής Λειτουργίας (ΕΕΚΛ)

11.7.1 Ο Προμηθευτής υποχρεούται με δαπάνες του να παράσχει στην Επιχείρηση ΕΕΚΛ, σύμφωνα με υπόδειγμα της ΔΕΗ, το ποσό της οποίας καθώς και οι όροι και προϋποθέσεις καθορίζονται στο Συμφωνητικό ή στους Ειδικούς Όρους της Σύμβασης.
Η ΕΕΚΛ θα αντικαταστήσει την ΕΕΚΕ της Σύμβασης που βρίσκεται στα χέρια της Επιχείρησης.

11.7.2 Εφόσον δεν προβλέπεται διαφορετικά στα λοιπά συμβατικά τεύχη, με την παραπάνω ΕΕΚΛ ο Προμηθευτής εγγυάται την καλή λειτουργία του υλικού για δώδεκα (12) μήνες από την ημερομηνία της ικανοποιητικής τεχνικής επιθεώρησής του ή, αν δεν έγινε τέτοια επιθεώρηση, από την αποστολή του στην Επιχείρηση.

11.7.3 Αν στο διάστημα αυτό το υλικό παρουσιάσει οποιαδήποτε τεχνική ανωμαλία ή έλλειψη που δεν οφείλεται σε κακή χρήση ή σε ανωτέρα

βία, ο Προμηθευτής έχει την υποχρέωση να το επισκευάσει, να το συμπληρώσει ή να το αντικαταστήσει κατά τρόπο ικανοποιητικό για την Επιχείρηση χωρίς να πληρωθεί γι' αυτό. Ακόμη, ο Προμηθευτής έχει την υποχρέωση να αποζημιώσει την Επιχείρηση για κάθε θετική ζημία που του προκάλεσε η κακή λειτουργία του υλικού, σύμφωνα με τα προβλεπόμενα στην παράγραφο 18.1 του παρόντος τεύχους. Στις περιπτώσεις όμως κατά τις οποίες συντρέχει λόγος απόρριψης του υλικού επειδή το εν λόγω υλικό είναι ατελές ή άχρηστο ή αποδείχθηκε ότι είναι ακατάλληλο για τη χρήση που προορίζεται, ο Προμηθευτής έχει την υποχρέωση, εκτός από την αποζημίωση για τις παραπάνω θετικές ζημιές, να επιστρέψει στην Επιχείρηση το καταβληθέν σε αυτόν αντίστοιχο τίμημα.

11.7.4 Η Επιχείρηση, κατά την κρίση της, δικαιούται να καταπέσει την ΕΕΚΛ, μερικά ή ολικά, λόγω οποιασδήποτε απαίτησής της κατά του Προμηθευτή, που απορρέει από τη Σύμβαση.

11.8 Παροχή Εγγυήσεων – έκδοση Εγγυητικών Επιστολών

11.8.1 Οι παραπάνω εγγυήσεις μπορούν να έχουν εκδοθεί, υπό μορφή Εγγυητικών Επιστολών και σύμφωνα με τα επισυναπτόμενα υποδείγματα της Επιχείρησης, από πιστωτικά ή χρηματοδοτικά ιδρύματα ή ασφαλιστικές επιχειρήσεις κατά την έννοια των περιπτώσεων β και γ της παρ. 1 του άρθρου 14 του ν. 4364/2016, της αποδοχής της ΔΕΗ την οποία η Επιχείρηση δεν μπορεί να αρνηθεί αδικαιολόγητα, που λειτουργούν νόμιμα σε:

α. ένα κράτος – μέλος της Ευρωπαϊκής Ένωσης (Ε.Ε.), ή

β. ένα κράτος – μέλος του Ευρωπαϊκού Οικονομικού Χώρου (Ε.Ο.Χ.) ή

γ. σε τρίτες χώρες που έχουν υπογράψει και κυρώσει τη Συμφωνία περί Δημοσίων Συμβάσεων - ΣΔΣ (Government Procurement Agreement - GPA) του Παγκόσμιου Οργανισμού Εμπορίου

και έχουν σύμφωνα με τις ισχύουσες διατάξεις, αυτό το δικαίωμα.

11.8.2 Μπορεί επίσης να εκδίδονται από το Ταμείο Μηχανικών Εργοληπτών Δημοσίων Έργων (Τ.Μ.Ε.Δ.Ε.) ή να παρέχονται με γραμμάτιο του Ταμείου Παρακαταθηκών και Δανείων με παρακατάθεση σε αυτό του αντίστοιχου χρηματικού ποσού.

11.9 Ισχύς Εγγυητικών Επιστολών

Η διάρκεια ισχύος των ως άνω Εγγυητικών Επιστολών καθορίζεται στο Συμφωνητικό της Σύμβασης.

Η ισχύς αυτών των Εγγυητικών Επιστολών θα παρατείνεται πέραν της παραπάνω προθεσμίας, χωρίς καμία αντίρρηση, μετά από γραπτό αίτημα της ΔΕΗ που θα υποβληθεί πριν από την ημερομηνία λήξεως των Εγγυητικών

Επιστολών αυτών. Σε περίπτωση μη συμμόρφωσης του Προμηθευτή η ΔΕΗ θα έχει το δικαίωμα να ζητήσει κατάπτωση των υπόψη Εγγυητικών Επιστολών.

Άρθρο 12 **Υποκατάσταση και Εκχώρηση**

12.1 Υποκατάσταση

12.1.1 Ο Προμηθευτής δεν δικαιούται να υποκαταστήσει τον εαυτό του με οποιοδήποτε τρίτο φυσικό ή νομικό πρόσωπο, στην εκτέλεση της Σύμβασης, ή οποιουδήποτε μέρους της, χωρίς προηγούμενη έγγραφη έγκριση της Επιχείρησης.

Εξαιρείται η περίπτωση κατά την οποία ο Προμηθευτής υποκαθίσταται από ένα νέο Προμηθευτή συνεπεία είτε:

α) κατηγορηματικής ρήτρας της Σύμβασης,

β) καθολικής ή μερικής διαδοχής του αρχικού Προμηθευτή, λόγω εταιρικής αναδιάρθρωσης, περιλαμβανομένης της εξαγοράς, της απορρόφησης, της συγχώνευσης ή καταστάσεων αφερεγγυότητας, ιδίως στο πλαίσιο προπτωχευτικών ή πτωχευτικών διαδικασιών από άλλον οικονομικό φορέα ο οποίος πληροί τα κριτήρια επιλογής που καθορίστηκαν στη Διακήρυξη βάσει της οποίας καταρτίστηκε η Σύμβαση, με την προϋπόθεση ότι η διαδοχή δεν συνεπάγεται άλλες ουσιώδεις τροποποιήσεις της Σύμβασης και δεν γίνεται με σκοπό την αποφυγή της εφαρμογής της Οδηγίας 2014/25/ΕΕ σύμφωνα και με τα οριζόμενα στην παρ. 4.3 του άρθρου 11 του ΚΕΠΥ.

υπό τον όρο ότι ο νέος Προμηθευτής θα αναλάβει όλα τα από τη Σύμβαση δικαιώματα και όλες τις από αυτή υποχρεώσεις του Προμηθευτή έναντι της Επιχείρησης, μετά από έγγραφη ειδοποίηση προς την Επιχείρηση και απόδειξη του γεγονότος.

Στην περίπτωση υποκατάστασης θα υπογραφεί από μέρους όλων των ενδιαφερομένων μερών Συμπλήρωμα της Σύμβασης και θα αντικατασταθούν οι Εγγυητικές Επιστολές της Σύμβασης.

12.1.2 Σε περίπτωση που πτωχεύσουν ή τεθούν υπό αναγκαστική διαχείριση μέλη Σύμπραξης/Ένωσης, τα εναπομείναντα μέλη υποχρεούνται να ολοκληρώσουν την εκτέλεση Σύμβασης και να αναλάβουν όλες τις υποχρεώσεις των πτωχευσάντων ή των τεθέντων υπό αναγκαστική διαχείριση μελών, όπως αυτές απορρέουν από τη Σύμβαση.

12.1.3 Σε περίπτωση έγκρισης από την Επιχείρηση της υποκατάστασης, ολικά ή μερικά του Προμηθευτή, ο Προμηθευτής δεν απαλλάσσεται από τις ευθύνες και υποχρεώσεις του που απορρέουν από τη Σύμβαση, αλλά θα παραμένει απευθείας και εξ ολοκλήρου υπεύθυνος για όλες τις πράξεις ή

παραλείψει του Υποκαταστάτη, ή του προσωπικού του, ωσάν αυτές οι πράξεις ή παραλείψεις να οφείλονταν στον ίδιο τον Προμηθευτή.

Στην περίπτωση υποκατάστασής του και εις ολόκληρον ευθύνης του από κοινού με τον Υποκαταστάτη του, ο Προμηθευτής παραιτείται ανεπιφύλακτα του δικαιώματος της διζήσεως.

Η παραίτηση αυτή, αναφορικά με τους Υποκαταστάτες, πρέπει επίσης να αναφέρεται σε όλες τις Συμβάσεις υποκατάστασης που συνάπτει ο Προμηθευτής. Επίσης, στις εν λόγω Συμβάσεις των Υποκαταστατών με τον Προμηθευτή, πρέπει να αναφέρεται ότι οι Υποκαταστάτες, κατά την εκτέλεση της Σύμβασης, θα ευθύνονται καθένας πλήρως και από κοινού, αδιαίρετα και εις ολόκληρον μαζί με τον Προμηθευτή, έναντι της Επιχείρησης για το αντικείμενο της αντίστοιχης υποκατάστασης.

12.2 Εκχώρηση

12.2.1 Απαγορεύεται, είναι άκυρη και χωρίς νομικό αποτέλεσμα για την Επιχείρηση, η εκχώρηση από τον Προμηθευτή σε οποιοδήποτε τρίτο φυσικό ή νομικό πρόσωπο, οποιασδήποτε απαίτησης ή δικαιώματος που μπορεί να έχει κατά της Επιχείρησης και προκύπτει από τη Σύμβαση ή σε σχέση με αυτή, εάν γίνει χωρίς προηγούμενη έγγραφη έγκριση της ΔΕΗ.

12.2.2 Ειδικότερα, η εκχώρηση της καταβολής συμβατικών ποσών, το ύψος των οποίων θα καθορίζεται από την Επιχείρηση και δεν θα υπερβαίνει το ενενήντα τοις εκατό (90%) του συμβατικού τιμήματος θα πραγματοποιείται μετά την προαναφερθείσα έγκριση και με δικαίωμα της ΔΕΗ για περαιτέρω αφαίρεση:

12.2.2.1 Κάθε απαίτησης της Επιχείρησης, από οποιονδήποτε λόγο ή αιτία και εάν προέρχεται.

12.2.2.2 Κάθε οφειλής του Προμηθευτή προς οποιονδήποτε τρίτο, ο οποίος θα είχε το δικαίωμα να την εισπράξει από την Επιχείρηση.

12.2.2.3 Κάθε οφειλής του Προμηθευτή προς το Δημόσιο που θα προέρχεται από τα Αποδεικτικά Φορολογικής και Ασφαλιστικής Ενημερότητας, των οποίων η προσκόμισή είναι απαραίτητη σύμφωνα με τη Σύμβαση την κείμενη νομοθεσία.

12.2.2.4 Κάθε οφειλής του Προμηθευτή προς το προσωπικό του που είχε απασχοληθεί στο αντικείμενο της Σύμβασης, η οποία έχει αναγγελθεί στη ΔΕΗ σύμφωνα με το άρθρο 702 του Αστικού Κώδικα.

Οι εκχωρηθείσες κατά τα ως άνω πληρωμές θα καταβάλλονται από την Επιχείρηση στον εκδοχέα της εκχώρησης.

12.3 Η πιο πάνω έγκριση εκχώρησης θα χορηγείται με την προϋπόθεση ότι:

- στη ζητούμενη σύμβαση εκχώρησης θα συμπεριλαμβάνονται απαραίτητως οι ανωτέρω όροι, η μη διατύπωση των οποίων αποτελεί λόγο μη αποδοχής της εκ μέρους της ΔΕΗ και

- θα έχει άμεση και ευνοϊκή επίδραση στην πρόοδο υλοποίησης του αντικειμένου της Σύμβασης.

12.4 Η πιο πάνω σύμβαση εκχώρησης θα θεωρείται έγκυρη εφόσον αποδεδειγμένα έχει κοινοποιηθεί στη ΔΕΗ.

Άρθρο 13 Αποθετικές Ζημιές

Συμφωνείται ότι οι πράξεις ή παραλείψεις οποιουδήποτε από τους συμβαλλόμενους δεν παρέχουν στον άλλο το δικαίωμα να απαιτήσει τυχόν έμμεσες δαπάνες ή/και την αποκατάσταση των αποθετικών ζημιών του που ενδεχόμενα θα προκληθούν από αυτές.

Άρθρο 14 Ευρεσιτεχνίες

Ο Προμηθευτής εγγυάται την πλήρη και νόμιμη κυριότητά του στο υλικό και το δικαίωμά του να προβαίνει στην πώληση αυτού του υλικού.

Ο Προμηθευτής θα εξασφαλίσει και θα διαφυλάξει τη ΔΕΗ από οποιανδήποτε απαίτηση τρίτου που, σύμφωνα με τους νόμους για τις ευρεσιτεχνίες, θα μπορούσε να δημιουργήσει η χρήση ή η διάθεση του υλικού που θα της παραδώσει.

Αν η χρήση του υλικού συνέβαινε να απαγορευτεί από αντίθετη αξίωση, ο Προμηθευτής εγκαίρως και με έξοδά του είτε θα εξασφαλίσει στην Επιχείρηση το δικαίωμα να συνεχίσει να χρησιμοποιεί αυτό το υλικό ή θα το αντικαταστήσει με σύννομο υλικό ή θα το τροποποιήσει με τρόπο που να καταστεί σύννομο και να ικανοποιεί την Επιχείρηση.

Αν τίποτα από τα προαναφερόμενα δεν είναι εύλογα τεχνικά και χρονικά εφικτό, ο Προμηθευτής θα αποσύρει το υλικό, θα επιστρέψει το τίμημα αγοράς και θα αποζημιώσει την Επιχείρηση για τις θετικές ζημιές που υπέστη από το λόγο αυτό.

Άρθρο 15 Παραιτήσεις και Εγκρίσεις

15.1 Σε περίπτωση που η Επιχείρηση επιλέξει να παραιτηθεί από οποιαδήποτε δικαιώματά της, που απορρέουν από τη Σύμβαση, ή στην περίπτωση που η Επιχείρηση εγκρίνει οποιοδήποτε έγγραφο, σχέδιο ή ενέργεια του Προμηθευτή, η παραίτηση αυτή από δικαίωμα ή η παροχή έγκρισης κατ' ουδένα τρόπο απαλλάσσει τον Προμηθευτή των ευθυνών του, που απορρέουν από τη Σύμβαση.

15.2 Ο Προμηθευτής παραιτείται ρητά και ανεπιφύλακτα όλων των κατά το άρθρο 1106 του Αστικού Κώδικα δικαιωμάτων του με την εξαίρεση των οριζομένων στο άρθρο 5 του παρόντος τεύχους.

Επίσης παραιτείται εκτός των ανωτέρω διατάξεων του Αστικού Κώδικα και του άρθρου 388 του Αστικού Κώδικα ή/και των δικαιωμάτων του που απορρέουν από οποιοδήποτε άλλο Νόμο, διάταξη κ.λπ. που είναι σε ισχύ ή θα ισχύσει στο μέλλον και αφορούν σε λύση της Σύμβασης ή σε αναπροσαρμογή του συμβατικού τιμήματος, έναντι του οποίου αυτός ανέλαβε την εκτέλεσή της και τούτο ανεξάρτητα οποιωνδήποτε τυχόν μεταβολών συνθηκών, εκτός αν ορίζεται διαφορετικά στη Σύμβαση, δοθέντος ότι τον κίνδυνο της απρόοπτης μεταβολής των συνθηκών τον θεωρεί ο Προμηθευτής ως ενδεχόμενο και τον αποδέχεται. Στην έννοια της ανωτέρω απρόοπτης μεταβολής των συνθηκών δεν περιλαμβάνεται η τροποποίηση Νομοθεσίας σχετικά με την Προστασία του Περιβάλλοντος, στο βαθμό που με την τιμολόγηση που προβλέπεται στη Σύμβαση δεν καλύπτεται το επιπλέον κόστος, που θα προκύψει εξαιτίας της περιπτώσεως αυτής.

Άρθρο 16 **Ανωτέρα Βία**

- 16.1 Όλα τα περιστατικά τα οποία επηρεάζουν την εκτέλεση της Σύμβασης και εκφεύγουν, κατά εύλογη κρίση, από τον έλεγχο των αντισυμβαλλομένων, και τα οποία δεν είναι δυνατόν να προβλεφθούν ή αποφευχθούν, με μέτρα επιμέλειας ενός συνετού αντισυμβαλλομένου, θεωρούνται ως περιστατικά Ανωτέρας Βίας.
Ενδεικτικά αναφέρεται ότι οι απεργίες από αναγνωρισμένες ενώσεις εργαζομένων, ανταπεργίες (lockouts) ή μέτρα και απαγορεύσεις από μέρους των Αρχών, κωλυσιπλοΐα, επιβολή στρατιωτικού νόμου και παρόμοιας φύσης περιστατικά, θεωρούνται περιστατικά Ανωτέρας Βίας.
- 16.2 Εφόσον δεν ορίζεται διαφορετικά στο Συμφωνητικό ή/και στους Ειδικούς Όρους της Σύμβασης, ως περιστατικά Ανωτέρας Βίας για τον Προμηθευτή θεωρούνται και αυτά που τυχόν θα συμβούν σε υποπρομηθευτές ή κατασκευαστές του προς προμήθεια βασικού εξοπλισμού που ορίζονται στη Σύμβαση.
- 16.3 Η μη εκπλήρωση ή η καθυστέρηση για εκπλήρωση από κάποιον Υποπρομηθευτή των υποχρεώσεων του προς τον Ανάδοχο, καθώς επίσης και η τυχόν αποτυχία στην κατασκευή οποιωνδήποτε τμημάτων της Σύμβασης ή πρώτης ύλης, όπως αποτυχία κατά τη χύτευση κ.λπ., δεν θα θεωρείται ως περιστατικό Ανωτέρας Βίας.
- 16.4 Τα περιστατικά Ανωτέρας Βίας, που επηρεάζουν τη Σύμβαση, είναι αποδεκτά μόνο ως λόγος καθυστέρησης και όχι ως λόγος αποζημίωσης των αντισυμβαλλομένων.
Οι αντισυμβαλλόμενοι δεν ευθύνονται για μη εκπλήρωση των συμβατικών τους υποχρεώσεων, εφόσον συντρέχουν λόγοι Ανωτέρας Βίας και δεν δικαιούνται να εγείρουν απαιτήσεις που αφορούν οποιεσδήποτε τυχόν δαπάνες ή και οικονομική επιβάρυνσή τους, ως συνέπεια περιστατικού Ανωτέρας Βίας.

Εάν τμήμα μόνο των υποχρεώσεων επηρεάζεται από τους λόγους Ανωτέρας Βίας, ο αντισυμβαλλόμενος που τους επικαλείται παραμένει υπόχρεος για το τμήμα των υποχρεώσεών του, που δεν θίγεται από αυτούς.

Εάν λόγοι παρατεταμένης Ανωτέρας Βίας εμποδίζουν προδήλως την έγκαιρη εκτέλεση της Σύμβασης ο επικαλούμενος αυτούς αντισυμβαλλόμενος δύναται να αιτηθεί τη λύση της Σύμβασης σύμφωνα με την παράγραφο 19.3 του παρόντος τεύχους.

- 16.5 Σε περίπτωση που ένας εκ των αντισυμβαλλομένων θεωρήσει ότι συνέβη περιστατικό Ανωτέρας Βίας, λόγω του οποίου δεν μπόρεσε να εκπληρώσει, ολικά ή μερικά, τις υποχρεώσεις του που απορρέουν από τη Σύμβαση, θα πρέπει να γνωστοποιήσει το γεγονός αυτό εγγράφως στον έτερο αντισυμβαλλόμενο, παρέχοντας όσο το δυνατόν περισσότερες πληροφορίες.
Η εν λόγω γνωστοποίηση πρέπει να γίνει το αργότερο μέσα σε ανατρεπτική προθεσμία δεκαπέντε (15) ημερών από την επέλευση του περιστατικού αυτού, εκτός από την περίπτωση κατά την οποία απαιτείται, λόγω της φύσης του περιστατικού, να ειδοποιηθεί αμέσως ο αντισυμβαλλόμενος.
- 16.6 Για να θεωρηθεί και αναγνωρισθεί ένα γεγονός Ανωτέρας Βίας, ο επικαλούμενος αυτό θα πρέπει να αποδείξει, υποβάλλοντας όλα τα απαιτούμενα έγγραφα και λοιπά αποδεικτικά στοιχεία, το περιστατικό καθώς επίσης ότι το γεγονός έχει κατευθείαν σχέση με την καθυστέρηση στην εκτέλεση της Σύμβασης και ότι η καθυστέρηση στην επίτευξη των καθοριζόμενων από τη Σύμβαση προθεσμιών οφείλεται αποκλειστικά στο γεγονός αυτό.
- 16.7 Οι συνέπειες που είχε το γεγονός γνωστοποιούνται από τον επικαλούμενο αυτό με την υποβολή στον έτερο αντισυμβαλλόμενο όλων των σχετικών στοιχείων και πληροφοριών εντός τριάντα (30) ημερών από το πέρας του περιστατικού αυτού.
Κάθε αντισυμβαλλόμενος υποχρεούται να γνωστοποιήσει στον έτερο, εάν αποδέχεται ότι το επικαλούμενο από αυτόν περιστατικό εμπίπτει στις διατάξεις του παρόντος άρθρου, μέσα σε τριάντα (30) ημέρες από την υποβολή των σχετικών στοιχείων.
- 16.8 Η μη συμμόρφωση κάθε αντισυμβαλλόμενου, για οποιονδήποτε λόγο ή αιτία, προς τον προαναφερθέντα όρο περί γνωστοποίησης και υποβολής στοιχείων κ.λπ., εντός των πιο πάνω καθοριζόμενων ανατρεπτικών προθεσμιών, καθιστά απαράδεκτη οποιαδήποτε αίτησή του για παράταση προθεσμίας.
- 16.9 Ο χρόνος κατά τον οποίο μπορούν να παραταθούν οι συμβατικές προθεσμίες θα καθορισθεί, με βάση τον πραγματικά απολεσθέντα χρόνο.
- 16.10 Για όσο χρόνο συνεχίζεται το περιστατικό Ανωτέρας Βίας, ο επικαλούμενος αυτό αντισυμβαλλόμενος υποχρεούται να λάβει κάθε ενδεδειγμένο μέτρο προς περιορισμό των εκ του περιστατικού αυτού απορρευουσών ζημιών. Επίσης πρέπει να καταβάλει αποδεδειγμένα κάθε δυνατή προσπάθεια για εξουδετέρωση, χωρίς

χρονοτριβή, των συνεπειών οποιουδήποτε γεγονότος Ανωτέρας Βίας, (π.χ. ζημιές στον εξοπλισμό, τυχόν καθυστερήσεις κ.λπ.).

16.11 Σε περίπτωση ολικής ή σημαντικής καταστροφής του υλικού, λόγω περιστατικού Ανωτέρας Βίας το οποίο καλύπτεται από τα ασφαλιστήρια έναντι παντός κινδύνου, πριν από την αποκομιδή του, η Επιχείρηση δύναται εντός έξι (6) μηνών από της ημερομηνίας κατά την οποία έλαβε χώρα το εν λόγω περιστατικό να ζητήσει από τον Προμηθευτή να προβεί στην εκ νέου κατασκευή του και ο Προμηθευτής υποχρεούται να αποδεχθεί αυτό με τους ίδιους όρους και προϋποθέσεις όπως αυτοί αναφέρονται στη Σύμβαση, με εξαίρεση τις προθεσμίες παραδόσεων, το συνολικό συμβατικό τίμημα και τους όρους πληρωμής, για τα οποία τα συμβαλλόμενα μέρη θα προβούν σε νέα συμφωνία. Είναι ευνόητο ότι όλα ανεξαιρέτως τα καταβληθέντα από την Επιχείρηση ποσά έναντι του συμβατικού τιμήματος, θα συμψηφισθούν έναντι του νέου αυτού τιμήματος.

Σε περίπτωση κατά την οποία η χρονική περίοδος των έξι (6) μηνών περάσει άπρακτη, η Σύμβαση λύεται αυτομάτως χωρίς συνέπειες για τα συμβαλλόμενα μέρη, εκτός του ότι η Επιχείρηση δικαιούται επιστροφής από τον Προμηθευτή όλων των ποσών που του έχει καταβάλει, δεν υποχρεούται δε να καταβάλει στον Προμηθευτή τυχόν ληξιπρόθεσμες οφειλές της.

16.12 Σε περίπτωση ολικής ή σημαντικής καταστροφής του υλικού, η οποία προήλθε λόγω περιστατικού Ανωτέρας Βίας, που σύμφωνα με τα καθοριζόμενα στο τεύχος των Ειδικών Όρων ανήκει στην κατηγορία κινδύνων που εξαιρούνται από τα συνήθη Ασφαλιστήρια κατά παντός κινδύνου, και το οποίο συνέβη πριν από την αποκομιδή του, η Επιχείρηση δύναται εντός έξι (6) μηνών από της ημερομηνίας κατά την οποία έλαβε χώρα το εν λόγω περιστατικό να ζητήσει από τον Προμηθευτή να συμφωνήσουν για τον εύλογο επιμερισμό των δαπανών που θα απαιτηθούν για την αντικατάσταση από τον ίδιο τον Προμηθευτή του υλικού που επλήγη από το ως άνω γεγονός Ανωτέρας Βίας.

Είναι ευνόητο ότι όλα ανεξαιρέτως τα καταβληθέντα από την Επιχείρηση ποσά έναντι του συμβατικού τιμήματος, θα συμψηφιστούν στο πλαίσιο του νέου αυτού διακανονισμού.

Σε περίπτωση κατά την οποία η χρονική περίοδος των έξι (6) μηνών περάσει άπρακτη, χωρίς να ασκήσει η ΔΕΗ το δικαίωμά της, η Σύμβαση λύεται αυτομάτως χωρίς συνέπειες για τα συμβαλλόμενα μέρη.

Σε περίπτωση που λόγω υπαιτιότητας του Προμηθευτή, περάσει άπρακτη η πιο πάνω χρονική περίοδος από την ημερομηνία της έγγραφης γνωστοποίησης της άσκησης του δικαιώματος από τη ΔΕΗ, η Επιχείρηση δικαιούται να ζητήσει από τον Προμηθευτή την επιστροφή του ποσού που αναλογεί σε αυτόν, μετά από τον εύλογο επιμερισμό των δαπανών που θα απαιτηθούν για την εις το μέλλον προμήθεια του υλικού από την Επιχείρηση, και δεν υποχρεούται να καταβάλει στον Προμηθευτή τυχόν ληξιπρόθεσμες οφειλές της.

Άρθρο 17 **Απαιτήσεις - Διαφωνίες**

17.1 Απαιτήσεις

- 17.1.1 Σε κάθε περίπτωση που ο Προμηθευτής θεωρεί ότι δικαιούται να προβάλει απαίτηση σε σχέση με οποιοδήποτε θέμα που αφορά στη Σύμβαση, υποχρεούται να τη γνωστοποιεί στην Επιχείρηση μέσα σε μια ανατρεπτική προθεσμία δέκα (10) ημερών από την ημερομηνία που εμφανίστηκε το αντίστοιχο γεγονός. Η απαίτηση θα συνοδεύεται με λεπτομερή αιτιολόγησή της.
Με την εμφάνιση του γεγονότος, ο Προμηθευτής υποχρεούται να τηρεί όλα τα απαραίτητα στοιχεία κατά τρόπο που κρίνεται αναγκαίος για την υποστήριξη του αιτήματος που προτίθεται να θέσει.
- 17.1.2 Η Επιχείρηση, αμέσως με τη λήψη της παραπάνω απαίτησης και χωρίς αυτό να συνεπάγεται οποιαδήποτε παραδοχή ευθύνης της Επιχείρησης, δικαιούται να επιθεωρεί τα τηρούμενα στοιχεία και να δίδει οδηγίες στον Προμηθευτή, να τηρεί και περαιτέρω κατάλληλα στοιχεία που θεωρεί απαραίτητα.
Ο Προμηθευτής υποχρεούται να τηρεί όλα τα προαναφερόμενα στοιχεία και να παρέχει στην Επιχείρηση αντίγραφα αυτών μόλις του ζητηθούν.
- 17.1.3 Εφόσον η απαίτηση του Προμηθευτή γίνει δεκτή από την Επιχείρηση, η ικανοποίηση του αιτήματος περιορίζεται μέχρι του σημείου που η Επιχείρηση θεωρεί ότι μπορεί να επαληθευτεί από τα τηρηθέντα στοιχεία.

17.2 Διαφωνίες

- 17.2.1 Κάθε διαφωνία, συμπεριλαμβανομένης και αυτής που σχετίζεται με μη ικανοποιητική για τον Προμηθευτή ρύθμιση απαίτησής του σύμφωνα με τα παραπάνω, ή οποιοδήποτε είδους διένεξη, που αναφύεται οποτεδήποτε κατά τη διάρκεια ισχύος της Σύμβασης, θα γνωστοποιείται γραπτώς στην Επιχείρηση, από τον Προμηθευτή με «Αίτηση Επίλυσης Διαφωνίας» όπου θα υπάρχει ρητή αναφορά ότι η διαφωνία αυτή γίνεται με βάση το παρόν άρθρο.
- 17.2.3 Στην «Αίτηση Επίλυσης Διαφωνίας», ο Προμηθευτής θα εκθέτει σαφώς το θέμα που αφορά στη διαφωνία. Ειδικότερα στην Αίτηση θα περιλαμβάνονται τα ακόλουθα:
- α. σαφής περιγραφή της υπό κρίση διαφωνίας
 - β. έκθεση των πραγματικών περιστατικών στα οποία βασίζεται η διαφωνία
 - γ. η αιτούμενη αποκατάσταση ή και το τυχόν σε σχέση προς αυτή χρηματικό ποσό

δ. όλα τα αποδεικτικά στοιχεία που αφορούν στη διαφωνία, όπως επίσης και κάθε στοιχείο που θεωρείται απαραίτητο.

17.2.4 Σε περίπτωση που ο Προμηθευτής δεν ικανοποιείται με την απόφαση της Επιχείρησης, μπορεί να ζητήσει την επίλυση της διαφωνίας με φιλικές διαπραγματεύσεις. Εάν γίνει αυτό αποδεκτό από την Επιχείρηση, συγκροτείται από αρμόδιο όργανό της Επιτροπή Φιλικού Διακανονισμού, η οποία διαπραγματεύεται με τον Προμηθευτή την επίλυση της διαφωνίας.

Αν η διαπραγμάτευση αποβεί αναποτελεσματική τότε η επίλυση των διαφορών θα γίνει αποκλειστικά στα Ελληνικά δικαστήρια και σύμφωνα με την Ελληνική Νομοθεσία.

17.2.5 Η ύπαρξη διαφωνίας μεταξύ των συμβαλλομένων δεν αναστέλλει την εκτέλεση της Σύμβασης, ούτε αίρει την υποχρέωση του Προμηθευτή να ακολουθεί τις εντολές της Επιχείρησης σχετικά με την έγκαιρη και την άρτια εκτέλεσή της.

17.2.6 Για κάθε διαφωνία ή οποιοδήποτε είδους διένεξη της Επιχείρησης με τον Προμηθευτή, που αναφύεται οποτεδήποτε κατά τη διάρκεια ισχύος της Σύμβασης και σχετίζεται με μη ικανοποιητική εκτέλεση απαίτησής της από αυτόν, η ΔΕΗ μπορεί, πριν από την άσκηση προσφυγής στα αναφερόμενα στο άρθρο 21 του παρόντος τεύχους όργανα, να ζητήσει την επίλυση της διαφωνίας της με φιλικές διαπραγματεύσεις εφαρμόζοντας αναλογικά τα παραπάνω.

Άρθρο 18 **Παράβαση Σύμβασης – Καταγγελία**

18.1 Καταγγελία με υπαιτιότητα Προμηθευτή

Σε περίπτωση που κατά σύστημα παρατηρούνται κακοτεχνίες ή τα υλικά δεν ανταποκρίνονται στις προδιαγραφές ή αν επιμόνως και εξακολουθητικά ο Προμηθευτής παραβαίνει ή δεν εφαρμόζει τα εγκεκριμένα σχέδια και δεν συμμορφώνεται με τις οδηγίες, τις κατευθύνσεις και εντολές της Επιχείρησης ή οποιοδήποτε όρο αυτής της Σύμβασης, εκτός από τις περιπτώσεις υπαιτιότητας της Επιχείρησης, Ανωτέρας Βίας ή την καθυστέρηση της παράδοσης των υλικών, για την οποία ισχύει το παραπάνω άρθρο 9, η Επιχείρηση δικαιούται να απευθύνει «Ειδική Πρόσκληση» προς τον Προμηθευτή στην οποία περιλαμβάνεται η αξίωση για την εκτέλεση των συμβατικών υποχρεώσεών του ή συγκεκριμένη περιγραφή ενεργειών ή εργασιών που πρέπει να εκτελεσθούν από αυτόν, μέσα σε προθεσμία που τάσσεται από την «Ειδική Πρόσκληση».

Η προθεσμία στην περίπτωση αυτή καθορίζεται με βάση το συντομότερο δυνατό από τεχνικής απόψεως χρόνο για την εκπλήρωση της αντίστοιχης υποχρέωσης. Εάν ο Προμηθευτής δεν συμμορφωθεί με την παραπάνω έγγραφη «Ειδική

Πρόσκληση» μέσα στην προθεσμία που έχει καθοριστεί, η Επιχείρηση δικαιούται με εξώδικη δήλωση προς τον Προμηθευτή, η οποία κοινοποιείται με Δικαστικό Επιμελητή, να προβεί στην καταγγελία της Σύμβασης μερικά ή ολικά, χωρίς υποχρέωση να αποζημιώσει τον Προμηθευτή και χωρίς να τηρήσει οποιαδήποτε προθεσμία.

Ο Προμηθευτής έχει υποχρέωση να αποζημιώσει την Επιχείρηση για κάθε θετική ζημία που της προκάλεσε με αυτή την παράβαση, με την προϋπόθεση όμως ότι η Επιχείρηση θα αποδείξει ότι υπέστη τέτοιες θετικές ζημιές. Η συνολική επιβάρυνση του Προμηθευτή για την αποζημίωση αυτή δεν θα υπερβαίνει το πενήντα τοις εκατό (50%) του συνολικού τιμήματος της Σύμβασης, προσαυξανόμενου με το τίμημα τυχόν συμπληρωμάτων ή αναπροσαρμογών αυτής. Η υπόψη αποζημίωση είναι ανεξάρτητη και επιπλέον των ποινικών ρητρών που προβλέπονται στη Σύμβαση.

18.2 Οριστικοποίηση καταγγελίας - Έκπτωση Προμηθευτή

18.2.1 Η καταγγελία οριστικοποιείται και ο Προμηθευτής εκπίπτει της Σύμβασης (Επικύρωση της Έκπτωσης), αν δεν υποβληθεί μέσα σε προθεσμία δεκαπέντε (15) ημερών ένσταση του Προμηθευτή ή αν απορριφθεί η ένσταση. Η ένσταση που ασκείται εμπρόθεσμα αναστέλλει την έκπτωση μέχρι να εκδοθεί η απόφαση επί της ένστασης.

Για την ένσταση αποφασίζει η Επιχείρηση μέσα σε ανατρεπτική προθεσμία δύο (2) μηνών από την κατάθεσή της.

Με την οριστικοποίηση της καταγγελίας της Σύμβασης, σύμφωνα με τα παραπάνω, γίνεται εκκαθάριση της Σύμβασης το συντομότερο δυνατό.

18.2.2 Κατά του οριστικά έκπτωτου Προμηθευτή, με την επιφύλαξη όλων των δικαιωμάτων της Επιχείρησης για αποζημίωση, επέρχονται αθροιστικά οι εξής συνέπειες:

- α. γίνεται άμεσα απαιτητό το αναπόσβεστο μέρος της προκαταβολής
- β. καταπίπτουν υπέρ της Επιχείρησης οι Εγγυήσεις Καλής Εκτέλεσης
- γ. γίνονται άμεσα απαιτητές οποιοσδήποτε οφειλόμενες Ποινικές Ρήτρες μέχρι την ημερομηνία της καταγγελίας.

Πέρα από τις παραπάνω αναφερόμενες συνέπειες, η μη εκ μέρους του Προμηθευτή παράδοση στην Επιχείρηση του συνόλου ή/ και μέρους του υλικού, παρέχει στην Επιχείρηση το δικαίωμα να επιστρέψει στον Προμηθευτή, με έξοδα του τελευταίου, τα μέρη ή το σύνολο του υλικού που ήδη παραδόθηκαν στην Επιχείρηση, εφόσον τα εν λόγω μέρη (ή το σύνολο του υλικού) αυτά καθαυτά είναι ατελή και άχρηστα, ή αποδείχτηκε ότι είναι ακατάλληλα για τη χρήση που προορίζονται. Στην περίπτωση αυτή ο Προμηθευτής θα έχει την υποχρέωση να επιστρέψει στην Επιχείρηση το τυχόν τίμημα που η τελευταία κατέβαλε για τα εν λόγω μέρη, καθώς και τυχόν δαπάνες στις οποίες υποβλήθηκε από την παράδοση των εν λόγω τμημάτων.

Η καταγγελία αυτής της Σύμβασης από την Επιχείρηση επιφέρει και την

κατάπτωση της Εγγύησης Καλής Εκτέλεσης της παραγράφου 11.5 του παρόντος τεύχους, επίσης όμως ο Προμηθευτής έχει υποχρέωση να αποκαταστήσει κάθε θετική ζημιά της Επιχείρησης, σύμφωνα με τα παραπάνω αναφερόμενα, ανεξάρτητα από την κατάπτωση ή όχι αυτής της εγγύησης.

Επιπλέον, σε περίπτωση χορήγησης προκαταβολής ο Προμηθευτής θα επιστρέψει στην Επιχείρηση τα χρηματικά ποσά που του προκαταβλήθηκαν με τόκο υπερημερίας.

Σε αντίθετη περίπτωση η Επιχείρηση έχει το δικαίωμα να προχωρήσει στην κατάπτωση της Εγγυητικής Επιστολής Προκαταβολής.

Άρθρο 19 **Λύση της Σύμβασης**

19.1 Λύση Σύμβασης λόγω πτώχευσης ή αναγκαστικής διαχείρισης ή υποκατάστασης Προμηθευτή

19.1.1 Η Σύμβαση λύεται υποχρεωτικώς, κατόπιν μονομερούς δηλώσεως της ΔΕΗ, όταν ο Προμηθευτής πτωχεύσει ή σε περίπτωση σύμπραξης/ένωσης όταν πτωχεύσουν όλα τα συμπράττοντα μέρη.

19.1.2 Η Σύμβαση λύεται, κατά την κρίση της Επιχείρησης, όταν ο Προμηθευτής τεθεί σε αναγκαστική διαχείριση ή σε περίπτωση σύμπραξης/ένωσης όταν τεθούν σε αναγκαστική διαχείριση όλα τα συμπράττοντα μέρη, όπως επίσης στην περίπτωση που κατά παράβαση των διατάξεων του άρθρου 12 του παρόντος τεύχους ο Προμηθευτής υποκατέστησε τον εαυτό του ολικά ή μερικά κατά την εκτέλεση της Σύμβασης με οποιοδήποτε τρίτο.

19.1.3 Σε όλες τις περιπτώσεις λύσης της Σύμβασης των δύο προηγούμενων παραγράφων εφαρμόζονται τα αναφερόμενα στην παράγραφο 18.2 του παρόντος τεύχους.

19.2 Λύση Σύμβασης κατ' επιλογή της Επιχείρησης

19.2.1 Η Επιχείρηση, κατά την κρίση της, δικαιούται σε οποιοδήποτε χρόνο κατά τη διάρκεια ισχύος της Σύμβασης, να αιτηθεί τη λύση αυτής ολικά ή μερικά, με την προϋπόθεση ότι θα ειδοποιήσει τον Προμηθευτή, τουλάχιστον ένα (1) μήνα πριν από την ημερομηνία που καθορίζεται στην ειδοποίηση, ως ημερομηνία λύσης της.

Στην περίπτωση αυτή, η Επιχείρηση θα καταβάλει στον Προμηθευτή τις δαπάνες στις οποίες ο τελευταίος υποβλήθηκε πράγματι κατά τη διάρκεια της εκτέλεσης της Σύμβασης και μέχρι της ημερομηνίας της λύσης, μετά από αφαίρεση του τιμήματος του αντικειμένου της Σύμβασης που ήδη παρέλαβε και πλήρωσε η Επιχείρηση.

Ειδικά για τον προσδιορισμό των τυχόν πραγματικών δαπανών παραγωγής ή προμήθειας εξοπλισμού ή/και υλικών, ο Προμηθευτής υποχρεούται να προσκομίσει τα απαραίτητα αποδεικτικά στοιχεία που θα αποδεικνύουν την αναγκαιότητα έναρξης παραγωγής ή ανάθεσης προμήθειας με βάση το χρονοδιάγραμμα εκτέλεσης της Σύμβασης, καθώς και παραστατικά που να αιτιολογούν τα σχετικά έξοδα, τα οποία θα συνυπολογιστούν εφόσον αποδειχτεί ότι τα εν λόγω μέρη (ή το σύνολο του εξοπλισμού ή/και των υλικών) αυτά καθαυτά είναι κατάλληλα για τη χρήση που προορίζονται.

19.2.2 Εφόσον η Σύμβαση κατά την ημερομηνία της λύσης έχει υλοποιηθεί σε ποσοστό μικρότερο από το εβδομήντα τοις εκατό (70%) του συμβατικού τιμήματος, η Επιχείρηση, πέραν των προβλεπομένων στην προηγούμενη παράγραφο, καταβάλλει στον Ανάδοχο επιπλέον αποζημίωση για τεκμαιρόμενο όφελος, που δεν μπορεί να είναι μεγαλύτερο του πέντε τοις εκατό (5%) του ποσού που απομένει μέχρι τη συμπλήρωση του εβδομήντα τοις εκατό (70%) του συμβατικού τιμήματος. Τα προαναφερόμενα εξαντλούν τις υποχρεώσεις της Επιχείρησης που απορρέουν από τη λύση της Σύμβασης.

Η ΔΕΗ διατηρεί το δικαίωμα να μην καταβάλει στον Προμηθευτή την παραπάνω αποζημίωση σε περίπτωση συνδρομής περιστατικών που, αν και εντάσσονται στο πλαίσιο δραστηριοτήτων της, δεν θα μπορούσαν ευλόγως να είχαν προβλεφθεί από αυτήν.

19.2.3 Στην περίπτωση της λύσης της Σύμβασης κατά τα ως άνω, η Επιχείρηση υποχρεούται να επιστρέψει το εναπομένον υπόλοιπο των Εγγυήσεων Καλής Εκτέλεσης, ο δε Προμηθευτής θα επιστρέψει στην Επιχείρηση την τυχόν προκαταβολή που του δόθηκε, μετά από αφαίρεση του μέρους της που αντιστοιχεί στο συμβατικό τίμημα του αντικειμένου που υλοποιήθηκε πριν από τη λύση της Σύμβασης.

19.3 Λύση κοινή συναινέσει

Η Σύμβαση μπορεί να λυθεί αιτιολογημένα αζημίως και για τα δύο μέρη, κατόπιν έγγραφης συμφωνίας τους. Στην περίπτωση αυτή εφαρμόζονται τα προβλεπόμενα στην πιο πάνω παράγραφο 19.2.1.

Άρθρο 20

Αποκλεισμός Προμηθευτή από διαδικασίες επιλογής Οικονομικού Φορέα

20.1 Η ΔΕΗ διατηρεί το δικαίωμα, σύμφωνα με τη σχετική νομοθεσία όπως εκάστοτε ισχύει, να αποκλείει τον Προμηθευτή, με απόφαση των αρμοδίων οργάνων της, προσωρινά ή οριστικά από τις διαδικασίες επιλογής Οικονομικού Φορέα, εφόσον κηρυχθεί έκπτωτος ή περιέλθει σε γνώση της Επιχείρησης ότι έχει καταδικαστεί αμετάκλητα για παραβίαση του περιβαλλοντικού, κοινωνικού ή εργατικού δικαίου ή εφόσον δεν έχει την απαιτούμενη αξιοπιστία ή δεν επιδείξει ενδεδειγμένη συναλλακτική συμπεριφορά έναντι της Επιχείρησης.

20.2 Ο πιο πάνω αποκλεισμός γνωστοποιείται εγγράφως με εξώδικη δήλωση στον Προμηθευτή από την αρμόδια Υπηρεσία. Ο Προμηθευτής έχει το δικαίωμα να υποβάλει σχετική ένσταση, η εκδίκαση της οποίας γίνεται από αρμόδιο όργανο της Επιχείρησης.

Άρθρο 21
Δωσιδικία - Δίκαιο της Σύμβασης

Κάθε διαφορά μεταξύ των συμβαλλομένων μερών, η οποία προκύπτει κατά την υλοποίηση της Σύμβασης και δεν καθίσταται δυνατόν να επιλυθεί με τις προβλεπόμενες σε αυτή διαδικασίες, επιλύεται από τα αρμόδια Ελληνικά Δικαστήρια και σύμφωνα με το Ελληνικό Δίκαιο.



ΔΕΛΜ/Κλάδος ΑΗΣ Αγίου Δημητρίου

Αριθμός Διακήρυξης: Z200-1200070069

Αριθμός Σύμβασης:

Ημερομηνία: 14-10-2020

Αντικείμενο: Προστατευτικό κάλυμμα
τροχού θραύσεως μύλου λιγνίτη

(ΠΡΟΣΑΡΤΗΜΑ Ι & ΙΙ)

ΤΕΧΝΙΚΕΣ ΠΡΟΔΙΑΓΡΑΦΕΣ – ΚΑΤΑΣΚΕΥΑΣΤΙΚΑ ΣΧΕΔΙΑ

ΤΕΥΧΟΣ 6 ΑΠΟ 7

**ΔΕΘ/ΑΗΣ Αγίου Δημητρίου**

ΑΡΜΟΔΙΟΣ : Ν. ΚΟΥΤΣΟΥΜΠΙΔΗΣ

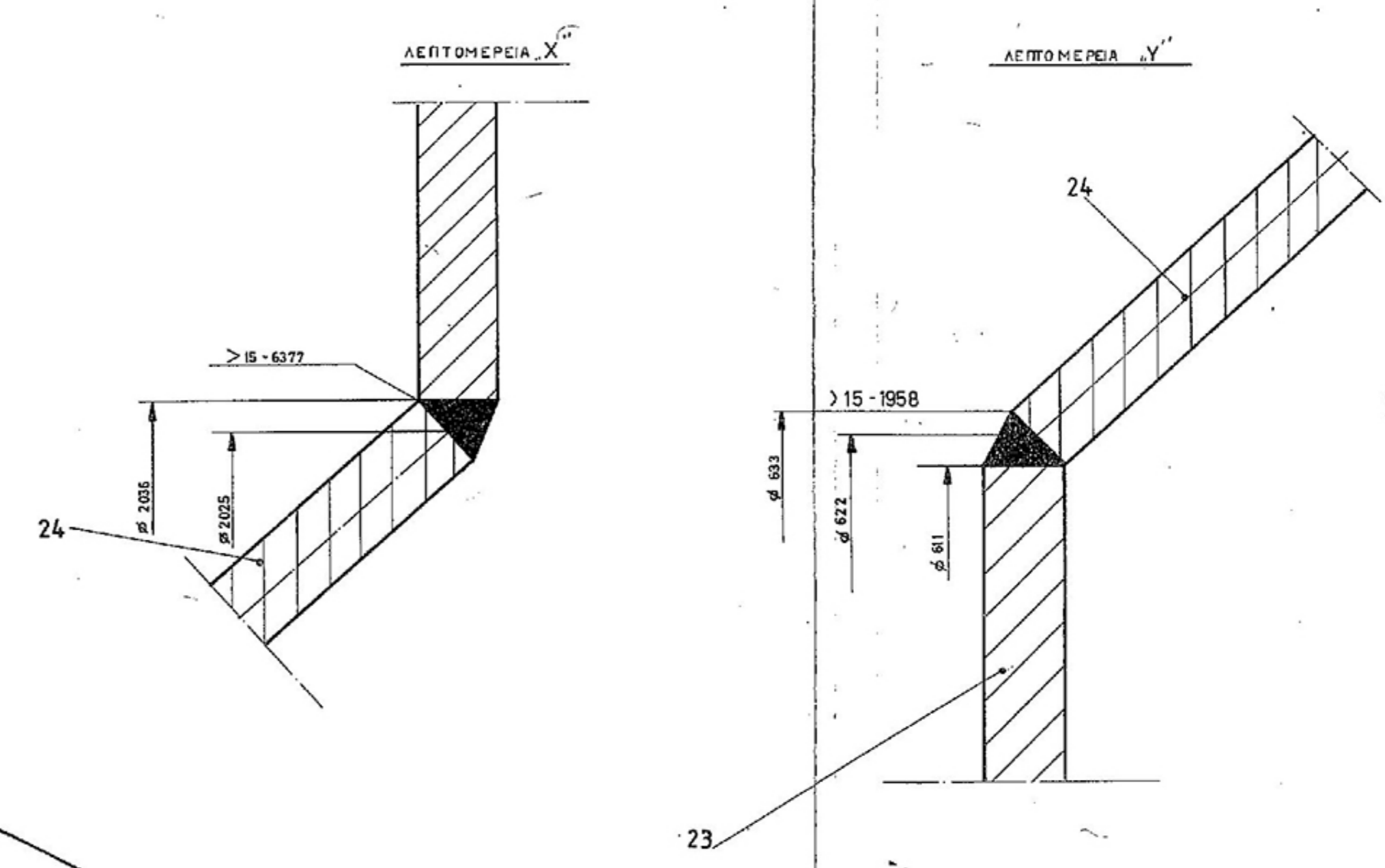
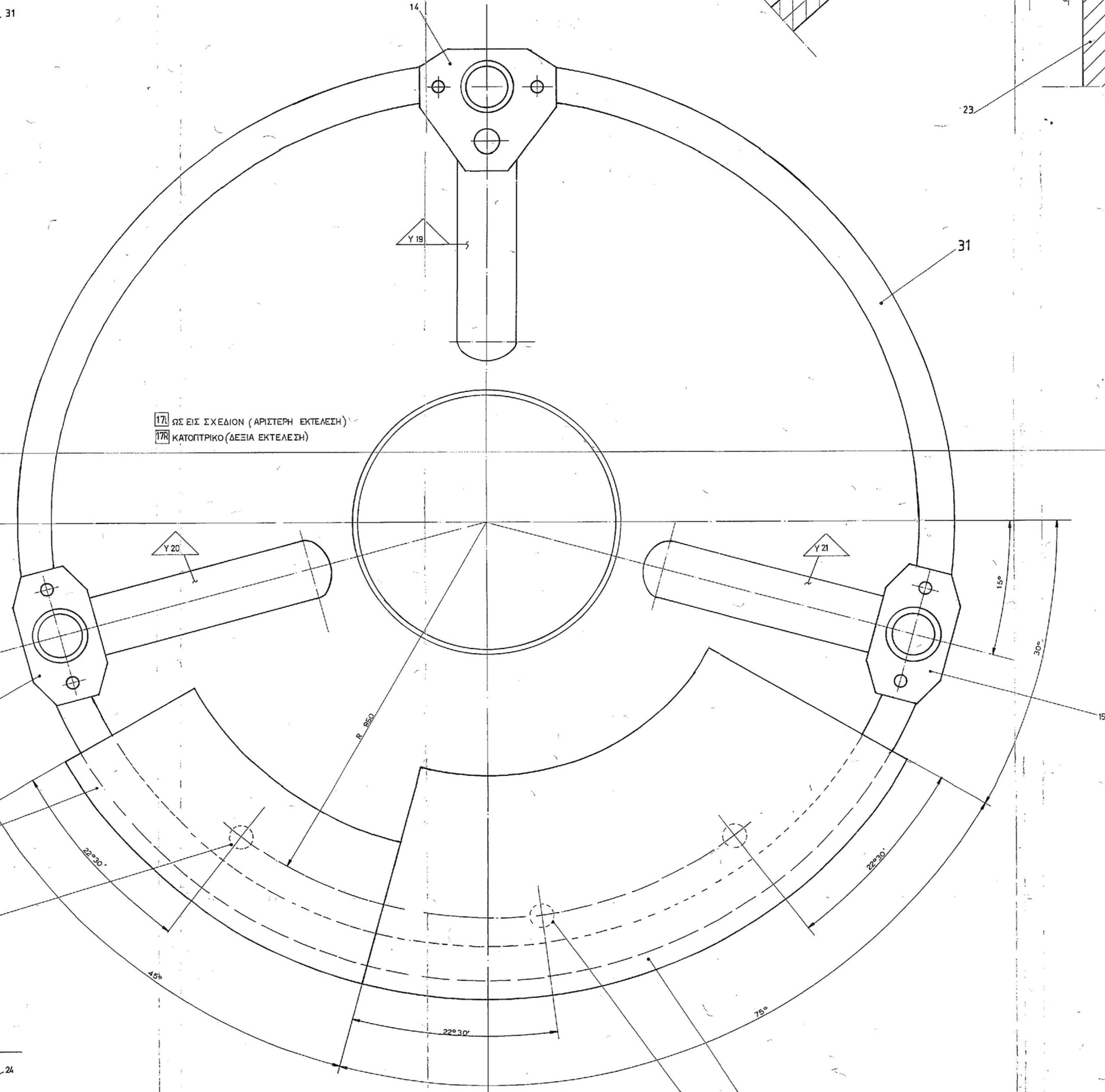
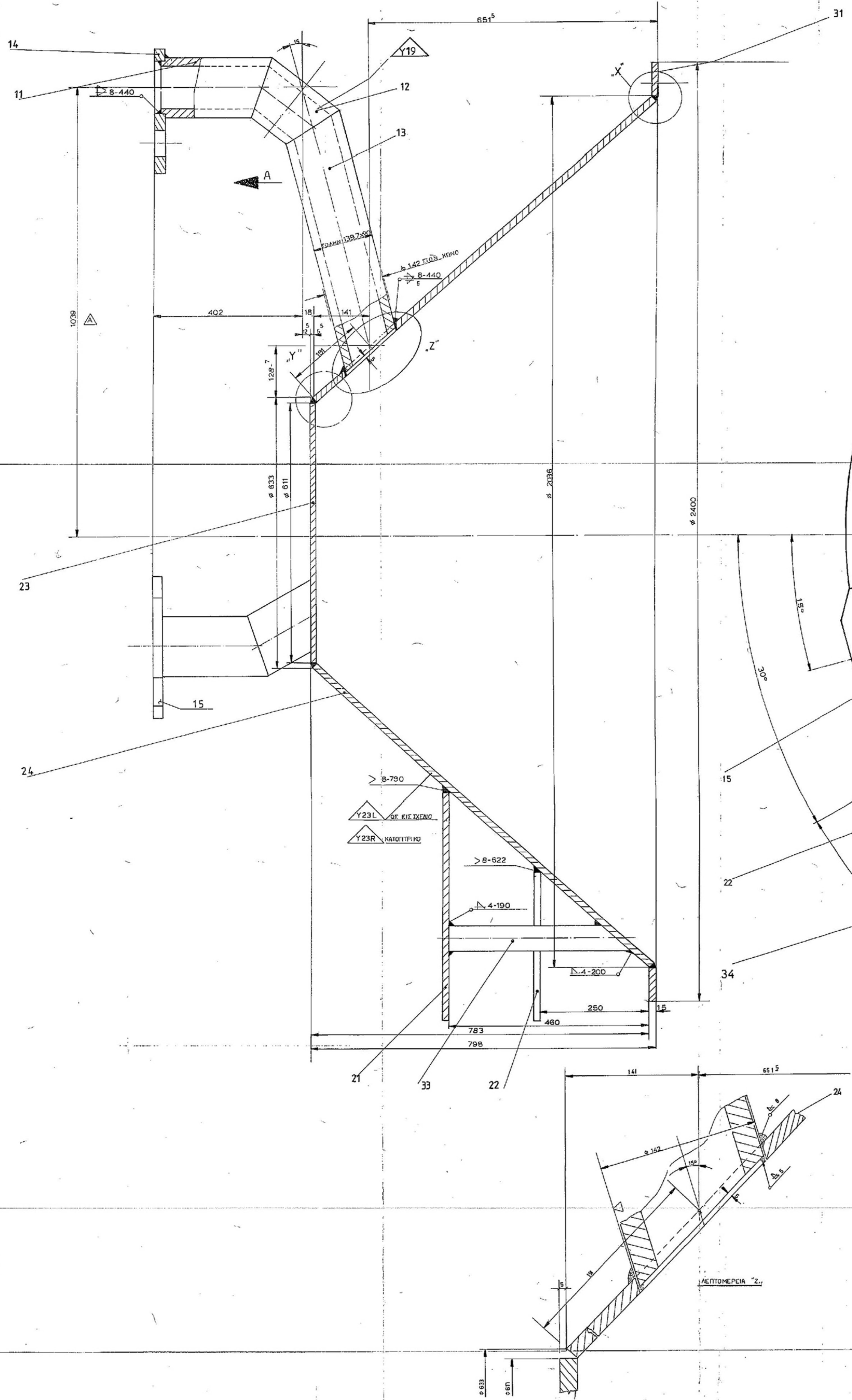
ΤΗΛΕΦΩΝΟ : 24610 54395

Email: n.koutsoumpidis@dei.com.gr**ΤΕΧΝΙΚΗ ΠΡΟΔΙΑΓΡΑΦΗ****ΠΡΟΣΤΑΤΕΥΤΙΚΟ ΚΑΛΥΜΜΑ ΤΡΟΧΟΥ ΘΡΑΥΣΕΩΣ ΜΥΛΩΝ**

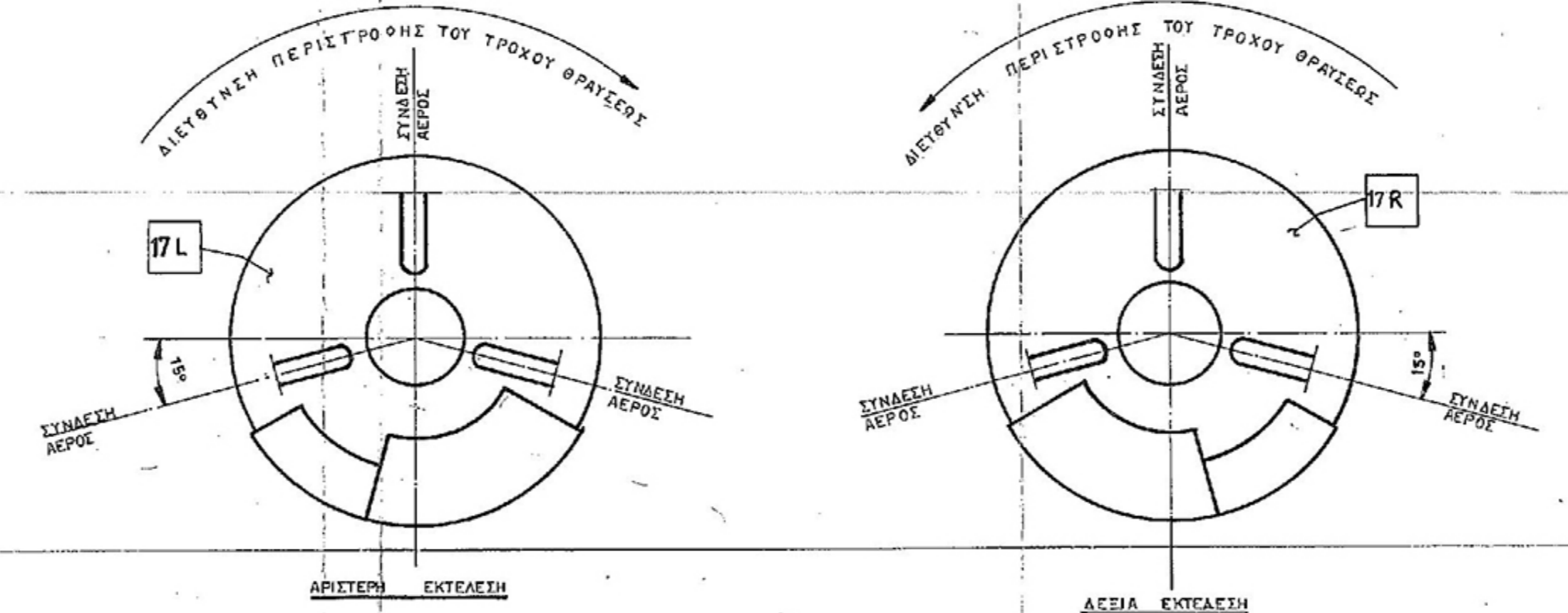
1. ΠΡΟΣΤΑΤΕΥΤΙΚΟ ΚΑΛΥΜΜΑ ΤΡΟΧΟΥ ΘΡΑΥΣΕΩΣ ΜΥΛΟΥ ΛΙΓΝΙΤΗ - ΣΥΜΦΩΝΑ ΜΕ ΤΑ ΣΧΕΔΙΑ ΣΧ ΑΓ-Δ/ΚΣ239/240, ΜΕ ΔΕΞΙΑ ΕΚΤΕΛΕΣΗ.
2. ΠΡΟΣΤΑΤΕΥΤΙΚΟ ΚΑΛΥΜΜΑ ΤΡΟΧΟΥ ΘΡΑΥΣΕΩΣ ΜΥΛΟΥ ΛΙΓΝΙΤΗ - ΣΥΜΦΩΝΑ ΜΕ ΤΑ ΣΧΕΔΙΑ ΣΧ ΑΓ-Δ/ΚΣ239/240, ΜΕ ΑΡΙΣΤΕΡΗ ΕΚΤΕΛΕΣΗ.
3. ΠΡΟΣΤΑΤΕΥΤΙΚΟ ΚΑΛΥΜΜΑ ΤΡΟΧΟΥ ΘΡΑΥΣΕΩΣ ΜΥΛΟΥ ΛΙΓΝΙΤΗ ΜΟΝ V - ΣΥΜΦΩΝΑ ΜΕ ΤΑ ΣΧΕΔΙΑ ΣΧ ΑΓ-Δ/ΚV199 ΚΑΙ ΚV 199-1.

ΠΑΡΑΤΗΡΗΣΕΙΣ:

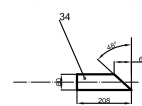
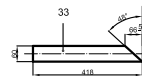
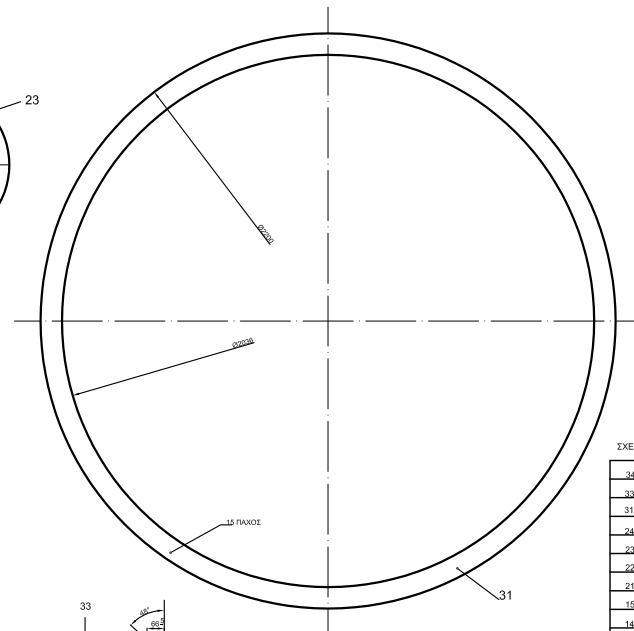
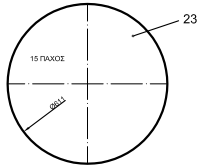
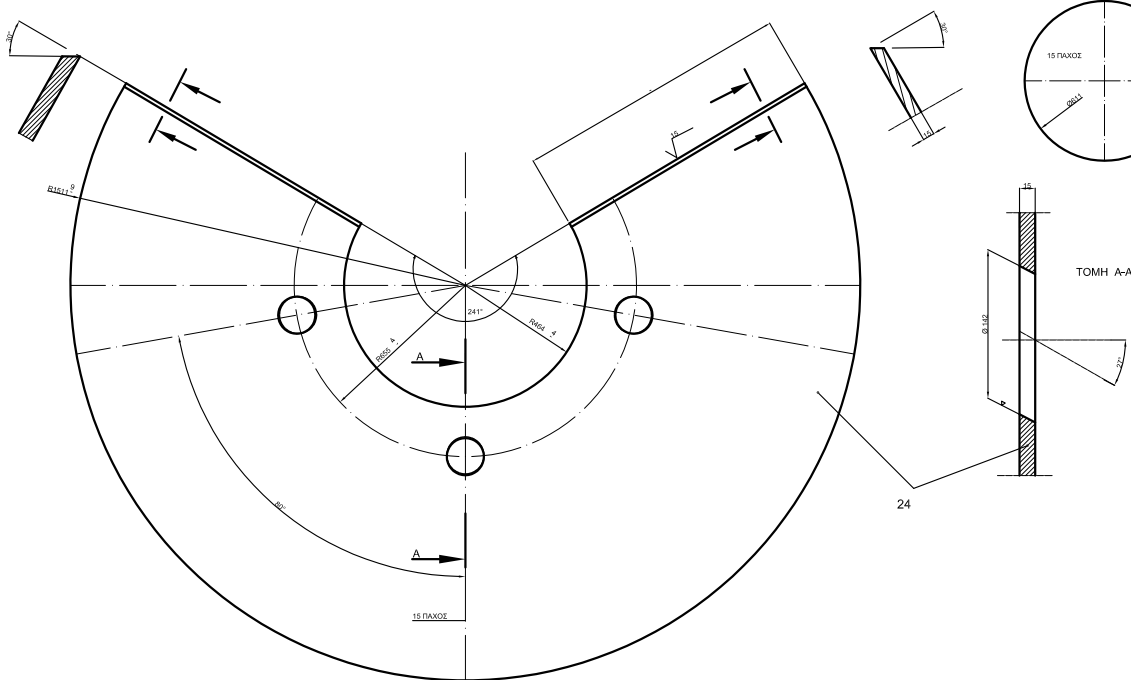
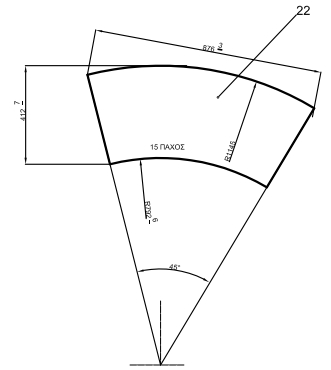
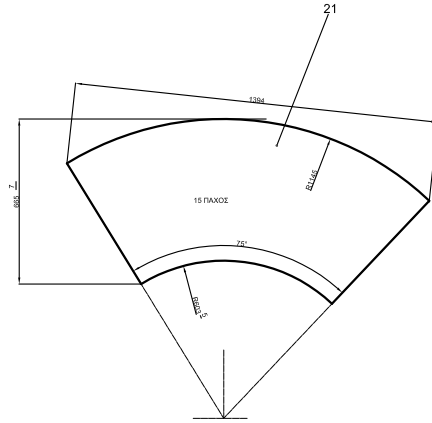
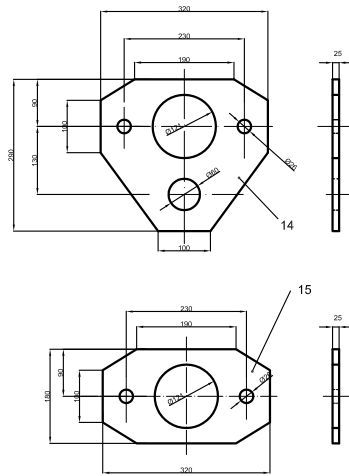
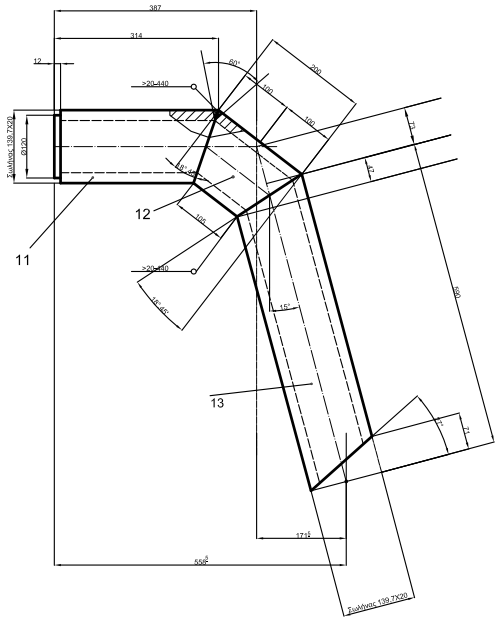
1. ΣΕ ΟΛΕΣ ΤΙΣ ΣΥΓΚΟΛΛΗΣΕΙΣ ΘΑ ΥΠΑΡΧΕΙ Η ΑΠΑΡΑΙΤΗΤΗ ΦΡΕΖΑ ΚΑΙ ΤΑ ΗΛΕΚΤΡΟΔΙΑ ΠΟΥ ΘΑ ΧΡΗΣΙΜΟΠΟΙΗΘΟΥΝ ΘΑ ΕΙΝΑΙ ΚΑΤΑ DIN 8775 ΕΚΒ Μο26
2. ΣΤΙΣ ΤΡΕΙΣ (3) ΑΝΑΡΤΗΣΕΙΣ ΚΑΘΕ ΚΑΛΥΜΜΑΤΟΣ ΘΑ ΤΟΠΟΘΕΤΗΘΟΥΝ ΠΡΟΣΘΗΚΕΣ ΑΠΟ ΣΙΔΗΡΟΓΩΝΙΕΣ 150X12MM ΓΙΑ ΠΡΟΣΤΑΣΙΑ ΑΠΟ ΤΗ ΡΟΗ ΤΟΥ ΚΑΥΣΙΜΟΥ ΚΑΙ Η ΣΥΓΚΟΛΛΗΣΗ ΤΟΥΣ ΘΑ ΓΙΝΕΙ ΣΤΟ ΕΣΩΤΕΡΙΚΟ ΤΗΣ ΣΙΔΗΡΟΓΩΝΙΑΣ ΜΕ ΤΟΝ ΣΩΛΗΝΑ ΤΗΣ ΑΝΑΡΤΗΣΗΣ.
3. **Ο ΚΑΤΑΣΚΕΥΑΣΤΗΣ ΓΙΑ ΠΕΡΙΣΣΟΤΕΡΕΣ ΤΕΧΝΙΚΕΣ ΛΕΠΤΟΜΕΡΙΕΣ ΜΠΟΡΕΙ ΝΑ ΕΠΙΣΚΕΦΘΕΙ ΤΟΝ ΣΤΑΘΜΟ ΚΑΙ ΝΑ ΤΙΣ ΑΝΑΤΥΠΩΣΕΙ ΑΠΟ ΤΟΥΣ ΕΓΚΑΤΕΣΤΗΜΜΕΝΟΥΣ.**
4. ΤΑ ΚΑΛΥΜΜΑΤΑ ΘΑ ΦΕΡΟΥΝ ΑΝΤΙΟΘΕΕΙΔΩΤΙΚΗ ΠΡΟΣΤΑΣΙΑ ΑΠΟ ΜΙΝΙΟ.
5. ΤΑ ΥΛΙΚΑ ΘΑ ΣΥΝΟΔΕΥΟΝΤΑΙ ΑΠΟ ΠΙΣΤΟΠΟΙΗΤΙΚΑ ΠΟΙΟΤΗΤΟΣ ΥΛΙΚΟΥ ΚΑΤΑ EN 10204/3.1.
6. **ΚΑΤΑ ΤΗ ΔΙΑΡΚΕΙΑ ΤΗΣ ΚΑΤΑΣΚΕΥΗΣ ΚΑΙ ΠΡΙΝ ΤΗΝ ΠΡΑΓΜΑΤΟΠΟΙΗΣΗ ΤΩΝ ΣΥΓΚΟΛΛΗΣΕΩΝ Ο ΚΑΤΑΣΚΕΥΑΣΤΗΣ ΘΑ ΕΝΗΜΕΡΩΣΕΙ ΤΟΝ ΣΤΑΘΜΟ ΓΙΑ ΝΑ ΠΡΑΓΜΑΤΟΠΟΙΗΘΕΙ ΕΛΕΓΧΟΣ ΑΠΟ ΤΟ ΚΕΝΤΡΟ ΔΟΚΙΜΩΝ ΕΡΕΥΝΩΝ ΚΑΙ ΠΡΟΤΥΠΩΝ ΤΗΣ Δ.Ε.Η. Α.Ε. (Κ.Δ.Ε.Π. - Δ.Ε.Η. Α.Ε.) Η ΑΠΟ ΕΚΠΡΟΣΩΠΟ ΤΟΥ ΣΤΑΘΜΟΥ.**
7. ΧΡΟΝΟΣ ΠΑΡΑΔΟΣΗΣ ΤΩΝ ΥΛΙΚΩΝ: ΤΡΕΙΣ (3) ΜΗΝΕΣ ΓΙΑ ΤΗΝ ΟΛΟΚΛΗΡΩΣΗ ΤΗΣ



17L ΩΣ ΕΙΣ ΣΧΕΔΙΟΝ (ΑΡΙΣΤΕΡΗ ΕΚΤΕΛΕΣΗ)
 17R ΚΑΤΟΠΤΡΙΚΟΝ (ΔΕΞΙΑ ΕΚΤΕΛΕΣΗ)



ΔΕΗ ΑΗΣ ΑΓΙΟΥ ΔΗΜΗΤΡΙΟΥ			
ΗΜΕΡΟΜΗΝΙΑ	ΣΧΕΔΙΑΣΤΙΚΗ	ΜΕΛΕΤΗΘΗΚΕ	ΕΛΕΓΧΘΗΚΕ
ΥΠΟΓΡΑΦΗ	7-12-93		
ΟΝΟΜΑΤΟΣ	ΙΣΤΑΝΤΑΝΑΡΗ	ΧΑΡΙΣ ΤΟΥ	
ΚΑΜΜΑΚΑ	ΒΕΜΑΤΟΓΕΝΙΚΟ ΣΧΕΔΙΟ ΠΡΟΤΑΥΤΥΚΟΥ	ΑΡΙΘ. ΣΧΕΔΙΟΥ	
1:5, 1:1	ΚΑΛΥΜΜΑΤΟΣ ΤΡΟΧΟΥ ΘΡΑΥΣΕΩΣ ΜΥΛΩΝ	ΚΣ / 239	
	ΑΙΓΝΙΤΗ.		



ΣΧΕΔΙΟ ΑΝΟΦΟΡΑΣ ΚΣ/239 ΣΥΝΟΛΙΚΟ ΒΑΡΟΣ 1022 Kg

ΚΩΔ.	ΠΟΣ.	ΠΕΡΙΓΡΑΦΗ	ΔΙΑΣΤΑΣΕΙΣ	ΜΑΤΕΡΙΑΛ	ΒΑΡΟΣ	ΣΥΝΟΛΙΚΟ ΒΑΡΟΣ
34	1	ΣΤΡΟΓΓΥΛΟ	60 X 208	RSI 37-2	3,9	
33	2	ΣΤΡΟΓΓΥΛΟ	60 X 418	RSI 37-2	47	
31	1	ΦΥΛΛΟ	15 X 2200/Φ2036	15 Mo3	149,2	
24	1	ΦΥΛΛΟ	15 X 2279 2 X 3023 ²	15 Mo3	509,6	
23	1	ΦΥΛΛΟ	15 X Φ 611	15 Mo3	34,5	
22	1	ΦΥΛΛΟ	15 X 412 2 X 876 2	15 Mo3	32	
21	1	ΦΥΛΛΟ	15 X 665 2 X 1394	15 Mo3	73,6	
15	2	ΦΥΛΛΟ	25 X 180 X 320	RSI 37-2	16	
14	1	ΦΥΛΛΟ	26 X 240 X 320	RSI 37-2	11,8	
13	3	ΣΩΛΗΝΑΣ	139,7 X 20 X 597	15 Mo3	101	
12	3	ΣΩΛΗΝΑΣ	139,7 X 20 X 200	2448 15 Mo3	24	
11	3	ΣΩΛΗΝΑΣ	139,7 X 20 X 314	2448 15 Mo3	49,4	
ΤΕΜΑΧΙΟ		ΠΟΣΟΤΗΤΑ	ΟΝΟΜΑΣΙΑ - ΔΙΑΣΤΑΣΕΙΣ	ΔΙΝ	ΥΛΙΚΟ	ΒΑΡΟΣ kg

ΔΕΗ ΑΗΣ ΑΓΙΟΥ ΔΗΜΗΤΡΙΟΥ

ΕΠΩΝΥΜΟ	ΤΣΙΑΜΠΑΡΑΗ	ΒΛΑΧΟΣ	ΒΕΡΠΗΝΗ
ΚΑΜΜΑΚΑ	ΘΕΜΑ - ΛΕΙΤΟΜΕΡΕΙΕΣ ΠΡΟΣΤΑΥΕΥΤΙΚΟΥ ΚΑΛΥΜΜΑΤΟΣ ΤΡΟΧΟΥ ΘΡΑΥΣΤΕΣ ΜΥΛΟΝ ΑΓΙΝΤΗ		ΑΡ. ΣΧΕΔΙΟΥ ΚΣ / 240



ΔΕΛΜ/Κλάδος ΑΗΣ Αγίου Δημητρίου

Διακήρυξη: Z200-1200070069

Ημερομηνία: 14-10-2020

Αντικείμενο: Προστατευτικό
κάλυμμα τροχού θραύσεως
μύλου λιγνίτη

ΥΠΟΔΕΙΓΜΑΤΑ ΕΝΤΥΠΟΥ ΔΙΑΓΩΝΙΣΜΟΥ

ΤΕΥΧΟΣ 7 ΑΠΟ 7

Περιεχόμενα

ΥΠΕΥΘΥΝΗ ΔΗΛΩΣΗ ΝΟΜΙΜΟΠΟΙΗΣΗΣ ΠΡΟΣΦΕΡΟΝΤΟΣ	3
ΥΠΕΥΘΥΝΗ ΔΗΛΩΣΗ ΝΟΜΙΜΟΠΟΙΗΣΗΣ ΠΑΡΕΧΟΝΤΟΣ ΣΤΗΡΙΞΗ	5
ΔΗΛΩΣΗ ΑΠΟΔΟΧΗΣ ΟΡΩΝ ΔΙΑΓΩΝΙΣΜΟΥ ΚΑΙ ΙΣΧΥΟΣ ΠΡΟΣΦΟΡΑΣ.....	6
ΥΠΕΥΘΥΝΗ ΔΗΛΩΣΗ ΠΕΡΙ ΜΗ ΣΥΝΔΡΟΜΗΣ ΛΟΓΩΝ ΑΠΟΚΛΕΙΣΜΟΥ ΠΡΟΣΦΕΡΟΝΤΟΣ.....	7
ΥΠΕΥΘΥΝΗ ΔΗΛΩΣΗ ΠΕΡΙ ΜΗ ΣΥΝΔΡΟΜΗΣ ΛΟΓΩΝ ΑΠΟΚΛΕΙΣΜΟΥ ΠΑΡΕΧΟΝΤΟΣ ΣΤΗΡΙΞΗ...	9
ΔΗΛΩΣΗ ΣΥΝΥΠΕΥΘΥΝΟΤΗΤΑΣ	11
ΕΓΓΥΗΤΙΚΗ ΕΠΙΣΤΟΛΗ ΣΥΜΜΕΤΟΧΗΣ.....	12
ΕΓΓΥΗΤΙΚΗ ΕΠΙΣΤΟΛΗ ΚΑΛΗΣ ΕΚΤΕΛΕΣΗΣ	14

ΥΠΕΥΘΥΝΗ ΔΗΛΩΣΗ ΝΟΜΙΜΟΠΟΙΗΣΗΣ ΠΡΟΣΦΕΡΟΝΤΟΣ ¹

(Καλύπτει την παράγραφο 6.2.2 του τεύχους 2 της Διακήρυξης)

Ο υπογράφων ως εκπρόσωπος του προσφέροντος²..... δηλώνω ότι:

1. - (Για Έλληνες διαγωνιζόμενους)

Ο προσφέρων είναι εγγεγραμμένος στο Γενικό Εμπορικό Μητρώο (Γ.Ε.ΜΗ.) με αριθ. μερίδας και τηρεί όλες τις υποχρεώσεις δημοσιότητας σύμφωνα με την κείμενη νομοθεσία και ειδικότερα το ν. 3419/2005

- (Για αλλοδαπούς διαγωνιζόμενους)

Ο προσφέρων είναι εγγεγραμμένος στο Μητρώο

(αναγράφεται το αντίστοιχο μητρώο, η σχετική νομοθεσία της χώρας εγκατάστασής τους και τα αναγκαία στοιχεία για την πρόσβασή τους – διαδικτυακή διεύθυνση κ.λπ. - από την υπηρεσία που διενεργεί το διαγωνισμό)

2.³..... του προσφέροντος νομικού προσώπου είναι:

.....
.....
.....

3. Νόμιμος εκπρόσωπος του προσφέροντος νομικού προσώπου είναι

4. Το προσφέρον νομικό πρόσωπο νομίμως:

4.1 αποφάσισε να συμμετάσχει στο Διαγωνισμό,

4.2 όρισε τον/τους να υπογράψουν την προσφορά

4.3 όρισε τον/τους να παρίστανται ως εκπρόσωποι του κατά την αποσφράγιση των προσφορών, σύμφωνα με τα προβλεπόμενα στη Διακήρυξη.

4.4 Στις περιπτώσεις που ο διαγωνιζόμενος δεν έχει έδρα στην περιφέρεια όπου διενεργείται ο διαγωνισμός, οι διαγωνιζόμενοι συμπληρώνουν την παρούσα παράγραφο με το ακόλουθο περιεχόμενο: «όρισε τον ως αντίκλητο, ο οποίος πρέπει να είναι κάτοικος, και να εξουσιοδοτείται να παραλαμβάνει τα έγγραφα που έχουν σχέση με τη διεξαγωγή του διαγωνισμού

5. Σε περίπτωση οψιγενούς μεταβολής οποιουδήποτε στοιχείου της προσφοράς μας, αναφορικά με τις προϋποθέσεις για τη μη συνδρομή λόγων αποκλεισμού, κατά τη διάρκεια ισχύος αυτής ή/και της τυχόν σύμβασης που θα συναφθεί, δεσμευόμαστε να γνωστοποιήσουμε στη ΔΕΗ αμελλητί την υπόψη μεταβολή, άλλως η ΔΕΗ θα δύναται:

- να απορρίψει την προσφορά μας και να καταπέσει την Εγγυητική Επιστολή Συμμετοχής στο Διαγωνισμό

- αν έχει ήδη συναφθεί η σχετική σύμβαση, να την καταγγείλει και να καταπέσει την Εγγυητική Επιστολή Καλής Εκτέλεσης.

Ημερομηνία:

Ο Δηλών

(Ονοματεπώνυμο – ιδιότητα- υπογραφή)

ΟΔΗΓΙΕΣ

- ¹ Όταν ο προσφέρων είναι φυσικό πρόσωπο η παρούσα Υπεύθυνη Δήλωση θα πρέπει, με κατάλληλη διαμόρφωση, να καλύπτει τις παρακάτω παραγράφους 1, 4.4, 5, και, εάν δεν παρίσταται αυτοπροσώπως στην αποσφράγιση, την παράγραφο 4.3 εφόσον το επιθυμεί
- ² Αναγράφεται από το διαγωνιζόμενο η επωνυμία του προσφέροντος οικονομικού φορέα
- ³ Αναγράφεται κατά περίπτωση νομικής μορφής του προσφέροντος «μέλη του Διοικητικού Συμβουλίου» ή «διαχειριστές»

ΥΠΕΥΘΥΝΗ ΔΗΛΩΣΗ ΝΟΜΙΜΟΠΟΙΗΣΗΣ ΠΑΡΕΧΟΝΤΟΣ ΣΤΗΡΙΞΗ ¹

(Καλύπτει την παράγραφο 6.2.7.α του τεύχους 2 της Διακήρυξης)

Ο υπογράφων ως εκπρόσωπος του παρέχοντος στήριξη²..... δηλώνω ότι:

1. Ο παρέχων στήριξη είναι εγγεγραμμένος³.....
2.⁴..... του παρέχοντος στήριξη νομικού προσώπου είναι:
.....
.....
.....
3. Νόμιμος εκπρόσωπος του παρέχοντος στήριξη νομικού προσώπου είναι
.....
4. Το παρέχον στήριξη νομικό πρόσωπο νομίμως:
 - 4.1 αποφάσισε να παράσχει στήριξη στον προσφέροντα για το Διαγωνισμό,
 - 4.2 όρισε τον/τους να υπογράψουν τα έγγραφα συνεργασίας και την παρούσα δήλωση
5. Σε περίπτωση οφειγένους μεταβολής οποιουδήποτε στοιχείου, αναφορικά με τις προϋποθέσεις για τη μη συνδρομή λόγων αποκλεισμού, κατά τη διάρκεια ισχύος της συνεργασίας με τον προσφέροντα, δεσμευόμαστε να γνωστοποιήσουμε στη ΔΕΗ αμελλητί την υπόψη μεταβολή, άλλως η ΔΕΗ θα δύναται:
 - να απορρίψει την προσφορά του αποδεχόμενου τη στήριξή μας και να καταπέσει την Εγγυητική Επιστολή Συμμετοχής του στο Διαγωνισμό
 - αν έχει ήδη συναφθεί η σχετική σύμβαση, να την καταγγείλει και να καταπέσει την Εγγυητική Επιστολή Καλής Εκτέλεσης.

Ημερομηνία:

Ο Δηλών

(Ονοματεπώνυμο – ιδιότητα- υπογραφή)

ΟΔΗΓΙΕΣ

¹ Όταν ο παρέχων στήριξη είναι φυσικό πρόσωπο η παρούσα Υπεύθυνη Δήλωση θα πρέπει, με κατάλληλη διαμόρφωση, να καλύπτει τις παραγράφους 1 και 5.

² Αναγράφεται η επωνυμία του παρέχοντος στήριξη οικονομικού φορέα

³ Συμπληρώνονται στοιχεία από τα οποία να προκύπτει η σύννομη άσκηση στη χώρα εγκατάστασης δραστηριότητας συναφούς με την στήριξη που θα παρασχεθεί (π.χ. εγγραφή σε επαγγελματικό μητρώο κλπ)

⁴ Αναγράφεται κατά περίπτωση νομικής μορφής του παρέχοντος στήριξη «μέλη του Διοικητικού Συμβουλίου» ή «διαχειριστές»

Υ Π Ο Δ Ε Ι Γ Μ Α

ΔΗΛΩΣΗ ΑΠΟΔΟΧΗΣ ΟΡΩΝ ΔΙΑΓΩΝΙΣΜΟΥ ΚΑΙ ΙΣΧΥΟΣ ΠΡΟΣΦΟΡΑΣ

(Καλύπτει την παράγραφο 6.2.3 του τεύχους 2 της Διακήρυξης)

Ο υπογράφων ως εκπρόσωπος του προσφέροντος¹..... δηλώνω ότι ο προσφέρων:

1. Έλαβε πλήρη γνώση της Διακήρυξης με στοιχεία και ειδικά όλα τα τεύχη και έγγραφα που αναφέρονται στο άρθρο 1 του τεύχους 2 αυτής.
2. Αποδέχεται ρητά και ανεπιφύλακτα όλους τους όρους του Διαγωνισμού, καθώς και του συνημμένου στη Διακήρυξη σχεδίου σύμβασης.
3. Η προσφορά του θα παραμείνει σε ισχύ σύμφωνα με τα προβλεπόμενα στο άρθρο 3 του τεύχους 2 της Διακήρυξης και ότι δεν δικαιούται, υπό οποιοσδήποτε συνθήκες, μετά την αποσφράγιση της και καθ' όλη τη διάρκεια ισχύος της να την ανακαλέσει ή να ζητήσει την τροποποίηση ή συμπλήρωση της με οποιοδήποτε τρόπο ή μορφή.
4. Η προσφορά του δεν έχει Αποκλίσεις από τους Τεχνικούς, Εμπορικούς και Οικονομικούς Όρους της Διακήρυξης.

Ημερομηνία:

Ο Δηλών

(Ονοματεπώνυμο – ιδιότητα- υπογραφή)

ΟΔΗΓΙΕΣ

¹ Αναγράφεται η επωνυμία του προσφέροντος οικονομικού φορέα

**ΥΠΕΥΘΥΝΗ ΔΗΛΩΣΗ ΠΕΡΙ ΜΗ ΣΥΝΔΡΟΜΗΣ ΛΟΓΩΝ ΑΠΟΚΛΕΙΣΜΟΥ
ΠΡΟΣΦΕΡΟΝΤΟΣ**

(Καλύπτει την παράγραφο 6.2.4 του τεύχους 2 της Διακήρυξης)

Ο υπογράφων ως εκπρόσωπος του προσφέροντος¹..... στο διαγωνισμό²..... δηλώνω, επί ποινή απόρριψης της προσφοράς του, ότι:

1. Ο Διαγωνιζόμενος μέχρι την ημέρα υποβολής της προσφοράς του δεν εμπίπτει σε κανέναν από τους λόγους αποκλεισμού συμμετοχής του στην παρούσα διαδικασία, που αναφέρονται αναλυτικά στην παράγραφο 2 του άρθρου 5 του ΚΕΠΥ, και συνοπτικά έχουν ως εξής:
 - 1.1 Είναι φορολογικά και ασφαλιστικά ενήμερος.
 - 1.2 Δεν έχει καταδικαστεί με αμετάκλητη απόφαση για παράβαση του περιβαλλοντικού, κοινωνικού και εργατικού δικαίου.
 - 1.3 Δεν έχει υποβάλει σοβαρές ψευδείς δηλώσεις, δεν έχει επιδείξει σοβαρή ή επαναλαμβανόμενη πλημμέλεια κατά την εκτέλεση ουσιώδους απαίτησης στο πλαίσιο προηγούμενης σύμβασης με αντικείμενο σχετικό με το προκηρυσσόμενο, που είχε ως αποτέλεσμα την πρόωρη καταγγελία της προηγούμενης σύμβασης, αποζημιώσεις ή άλλες παρόμοιες κυρώσεις.
 - 1.4 Δεν τελεί σε πτώχευση ούτε σε διαδικασία κήρυξης πτώχευσης, δεν τελεί σε κοινή εκκαθάριση ούτε υπό διαδικασία έκδοσης απόφασης κοινής εκκαθάρισης.
 - 1.5 Δεν έχει καταδικαστεί με αμετάκλητη απόφαση για σοβαρό επαγγελματικό παράπτωμα ή κάποιο από τα αδικήματα της διαφθοράς- δωροδοκίας, της συμμετοχής σε εγκληματική οργάνωση, της διάπραξης τρομοκρατικών εγκλημάτων, της παιδικής εργασίας, της νομιμοποίησης εσόδων από παράνομες δραστηριότητες και της απάτης σύμφωνα με την ισχύουσα νομοθεσία.
 - 1.6 Δεν έχει συνάψει συμφωνίες για στρέβλωση του ανταγωνισμού.
 - 1.7 Δεν έχει επηρεάσει με αθέμιτο τρόπο τη λήψη αποφάσεων, δεν έχει αποκτήσει εμπιστευτικές πληροφορίες, ή δεν έχει παράσχει παραπλανητικές πληροφορίες που σχετίζονται ουσιωδώς με τη διαδικασία ανάθεσης της σύμβασης.
 - 1.8 Δεν έχει υποπέσει σε παραβάσεις της εργατικής νομοθεσίας που επιφέρουν επιβολή σε βάρος του προστίμων και συνιστούν λόγο αποκλεισμού σύμφωνα με την κείμενη νομοθεσία.
2. Δεν συντρέχει κατάσταση σύγκρουσης συμφερόντων σύμφωνα με τα προβλεπόμενα στη Διακήρυξη.

3. Ο Διαγωνιζόμενος δεσμεύεται, εφόσον ζητηθεί από την αρμόδια Υπηρεσία της ΔΕΗ, να προσκομίσει εντός δέκα (10) ημερών από τη γνωστοποίηση του αιτήματος, τα αντίστοιχα αποδεικτικά - δικαιολογητικά των πιο πάνω δηλωθέντων, όπως αυτά αναφέρονται και με τον τρόπο που προβλέπεται στην παράγραφο 6.2.Β του τεύχους 2 της Διακήρυξης.

Ημερομηνία:

Ο Δηλών

(Ονοματεπώνυμο – ιδιότητα- υπογραφή)

ΟΔΗΓΙΕΣ

¹ Αναγράφεται η επωνυμία του προσφέροντος οικονομικού φορέα

² Αναγράφεται ο αριθμός του Διαγωνισμού (π.χ. ΔΥΠ-6513085)

**ΥΠΕΥΘΥΝΗ ΔΗΛΩΣΗ ΠΕΡΙ ΜΗ ΣΥΝΔΡΟΜΗΣ ΛΟΓΩΝ ΑΠΟΚΛΕΙΣΜΟΥ
ΠΑΡΕΧΟΝΤΟΣ ΣΤΗΡΙΞΗ**

(Καλύπτει την παράγραφο 6.2.7 του τεύχους 2 της Διακήρυξης)

Ο υπογράφων ως εκπρόσωπος του Παρέχοντος Στήριξη στον προσφέροντα για το Διαγωνισμό, δηλώνω ότι:

1. Ο Παρέχων Στήριξη μέχρι την ημέρα διενέργειας του πιο πάνω Διαγωνισμού δεν εμπίπτει σε κανέναν από τους λόγους αποκλεισμού συμμετοχής του στην παρούσα διαδικασία, που αναφέρονται αναλυτικά στην παράγραφο 2 του άρθρου 5 του ΚΕΠΥ, και συνοπτικά έχουν ως εξής:
 - 1.1 Είναι φορολογικά και ασφαλιστικά ενήμερος.
 - 1.2 Δεν έχει καταδικαστεί με αμετάκλητη απόφαση για παράβαση του περιβαλλοντικού, κοινωνικού και εργατικού δικαίου.
 - 1.3 Δεν έχει υποβάλει σοβαρές ψευδείς δηλώσεις, δεν έχει επιδείξει σοβαρή ή επαναλαμβανόμενη πλημμέλεια κατά την εκτέλεση ουσιώδους απαίτησης στο πλαίσιο προηγούμενης σύμβασης με αντικείμενο σχετικό με την παρεχόμενη στήριξη, που είχε ως αποτέλεσμα την πρόωρη καταγγελία της προηγούμενης σύμβασης, αποζημιώσεις ή άλλες παρόμοιες κυρώσεις.
 - 1.4 Δεν τελεί σε πτώχευση ούτε σε διαδικασία κήρυξης πτώχευσης, δεν τελεί σε κοινή εκκαθάριση ούτε υπό διαδικασία έκδοσης απόφασης κοινής εκκαθάρισης.
 - 1.5 Δεν έχει καταδικαστεί με αμετάκλητη απόφαση για σοβαρό επαγγελματικό παράπτωμα ή κάποιο από τα αδικήματα της διαφθοράς-δωροδοκίας, της συμμετοχής σε εγκληματική οργάνωση, της διάπραξης τρομοκρατικών εγκλημάτων, της παιδικής εργασίας, της νομιμοποίησης εσόδων από παράνομες δραστηριότητες και της απάτης σύμφωνα με την ισχύουσα νομοθεσία.
 - 1.6 Δεν έχει συνάψει συμφωνίες για στρέβλωση του ανταγωνισμού.
 - 1.7 Δεν έχει επηρεάσει με αθέμιτο τρόπο τη λήψη αποφάσεων, δεν έχει αποκτήσει εμπιστευτικές πληροφορίες, ή δεν έχει παράσχει παραπλανητικές πληροφορίες που σχετίζονται ουσιωδώς με τη διαδικασία ανάθεσης της σύμβασης.
 - 1.8 Δεν έχει υποπέσει σε παραβάσεις της εργατικής νομοθεσίας που επιφέρουν επιβολή σε βάρος του προστίμων και συνιστούν λόγο αποκλεισμού σύμφωνα με την κείμενη νομοθεσία.
2. Δεν συντρέχει κατάσταση σύγκρουσης συμφερόντων σύμφωνα με τα προβλεπόμενα στη Διακήρυξη.

3. Ο Παρέχων Στήριξη δεσμεύεται, εφόσον ζητηθεί από την αρμόδια Υπηρεσία της ΔΕΗ, να θέσει στη διάθεση του Προσφέροντος ώστε αυτός να προσκομίσει εντός δέκα (10) ημερών από τη γνωστοποίηση του αιτήματος, τα αντίστοιχα αποδεικτικά - δικαιολογητικά των πιο πάνω δηλωθέντων, όπως αυτά αναφέρονται και με τον τρόπο που προβλέπεται στην παράγραφο 6.2.Β του τεύχους 2 της Διακήρυξης.

Ημερομηνία:

Ο Δηλών

(Ονοματεπώνυμο – ιδιότητα- υπογραφή)

ΔΗΛΩΣΗ ΣΥΝΥΠΕΥΘΥΝΟΤΗΤΑΣ

Σε περίπτωση Σύμπραξης / Ένωσης φυσικών ή και νομικών προσώπων
(καλύπτει την παράγραφο 6.2.5 του τεύχους 2 της Διακήρυξης)

Τα υπογράφοντα μέλη¹..... για².....

1.

2.
.....

3.

δηλώνουμε ότι στο πλαίσιο της υποβολής της Προσφοράς μας στην πιο πάνω διαγωνιστική διαδικασία, και σε περίπτωση ανάθεσης της σύμβασης σε εμάς, θα είμαστε πλήρως υπεύθυνοι απέναντι στη ΔΕΗ, από κοινού, αδιαίρετα και σε ολόκληρο κατά την εκτέλεση των υποχρεώσεών μας που απορρέουν από την Προσφορά μας και από τη σύμβαση.

Ημερομηνία:

Οι Δηλούντες

(Ονοματεπώνυμο – ιδιότητα- υπογραφή)

ΟΔΗΓΙΕΣ

¹ Αναγράφεται ανάλογα με τη μορφή του προσφέροντος π.χ. «της σύμπραξης» ή «της ένωσης» ή «της κοινοπραξίας»

² Αναγράφεται το αντικείμενο της διαγωνιστικής διαδικασίας

ΕΓΓΥΗΤΙΚΗ ΕΠΙΣΤΟΛΗ ΣΥΜΜΕΤΟΧΗΣ

Ημερομηνία:

Προς

τη ΔΗΜΟΣΙΑ ΕΠΙΧΕΙΡΗΣΗ ΗΛΕΚΤΡΙΣΜΟΥ Α.Ε.
Χαλκοκονδύλη 30, 104 32 ΑΘΗΝΑ

Σας γνωρίζουμε ότι εγγυόμαστε ανέκκλητα και ανεπιφύλακτα έναντί σας υπέρ του Διαγωνιζομένου σας:

.....¹.....

παραιτούμενοι ρητά ανέκκλητα και ανεπιφύλακτα από την ένσταση της διζήσεως και διαιρέσεως, καθώς και από τις μη προσωποπαγείς ενστάσεις του πρωτοφειλέτη, ευθυνόμενοι σε ολόκληρο και ως αυτοφειλέτες και μέχρι του ποσού των²....., για τη συμμετοχή του παραπάνω Διαγωνιζόμενου στο διενεργούμενο Διαγωνισμό με αντικείμενο, σύμφωνα με την υπ' αριθ. Διακήρυξή σας και των συμπληρωμάτων αυτής, αντίγραφο των οποίων μας παραδόθηκε, βεβαιώνεται δε με την παρούσα η λήψη τούτου.

Σε κάθε περίπτωση κατά την οποία, σύμφωνα με την εγγύηση, θα κρίνατε ότι ο παραπάνω Διαγωνιζόμενος παρέβη οποιαδήποτε υποχρέωσή του από εκείνες τις οποίες ανέλαβε με τη συμμετοχή του στο Διαγωνισμό, αναλαμβάνουμε την υποχρέωση με την παρούσα να σας καταβάλουμε αμελλητί και σε κάθε περίπτωση εντός πέντε (5) ημερών από την έγγραφη ειδοποίησή σας, χωρίς καμιά από μέρους μας αντίρρηση, αμφισβήτηση ή ένσταση και χωρίς να ερευνηθεί το βάσιμο ή μη της απαίτησής σας, το ποσό της εγγύησης στο σύνολό του ή μέρος του, σύμφωνα με τις οδηγίες σας και αμέσως μετά το σχετικό αίτημά σας, χωρίς να απαιτείται για την παραπάνω πληρωμή οποιαδήποτε εξουσιοδότηση, ενέργεια ή συγκατάθεση του Διαγωνιζόμενου και χωρίς να ληφθεί υπόψη οποιαδήποτε τυχόν σχετική αντίρρησή του, ένσταση, επιφύλαξη ή προσφυγή του στα Δικαστήρια ή τη Διαιτησία, με αίτημα τη μη κατάπτωση της παρούσας ή τη θέση της υπό δικαστική μεσεγγύηση.

Η εγγύηση αυτή αφορά αποκλειστικά και μόνο τις υποχρεώσεις του εν λόγω Διαγωνιζόμενου, που απορρέουν από τη συμμετοχή του στον παραπάνω Διαγωνισμό μέχρι και της υπογραφής της σχετικής σύμβασης, σε περίπτωση κατακύρωσης σε αυτόν και της παράδοσης από αυτόν σε σας Εγγυητικής Επιστολής Καλής Εκτέλεσης, σύμφωνα με τις οδηγίες σας, σε καμία όμως περίπτωση η εγγύηση αυτή δεν θα αφορά τις υποχρεώσεις που απορρέουν από την εκτέλεση της σύμβασης αυτής.

Ο χρόνος ισχύος της παρούσας υπερβαίνει κατά τριάντα (30) ημέρες το χρόνο ισχύος της Προσφοράς του διαγωνιζομένου.

Δεδομένου δε ότι ο διαγωνιζόμενος αποδέχεται με τη συμμετοχή του στον ανωτέρω διαγωνισμό την παράταση της ισχύος της προσφοράς του:

α) μετά το πέρας της προαναφερόμενης χρονικής ισχύος της, κατά διαδοχικά διαστήματα τριάντα (30) ημερών, εκτός εάν προ της εκάστοτε ημερομηνίας λήξεώς της δηλώσει το αντίθετο και δεν την παρατείνει, και

β) μετά τη γνωστοποίηση σε αυτόν της απόφασης κατακύρωσης και μέχρι την υπογραφή της σύμβασης,

αποδεχόμαστε ότι η παρούσα είναι ισχυρή πλέον των τριάντα (30) ημερών των υπό στοιχεία α) και β) ανωτέρω χρονικών περιόδων ισχύος της προσφοράς του διαγωνιζομένου.

Για παράταση κατά τα παραπάνω της ισχύος της Εγγυητικής πέραν των δώδεκα (12) μηνών από την καταληκτική ημερομηνία υποβολής των προσφορών, απαιτείται η προηγούμενη συναίνεσή μας.

Η Εγγυητική Επιστολή θα επιστραφεί σε μας, μαζί με γραπτή δήλωσή σας, που θα μας απαλλάσσει από αυτήν την εγγύηση.

ΟΔΗΓΙΕΣ

¹ Ανάλογα με τη μορφή του διαγωνιζόμενου αναγράφεται από τον εκδότη της εγγυητικής επιστολής μια από τις παρακάτω επιλογές:

- Σε περίπτωση φυσικού προσώπου: (ονοματεπώνυμο, πατρώνυμο), (ΑΦΜ), (δ/νση) ή

- Σε περίπτωση νομικού προσώπου: (επωνυμία), (ΑΦΜ), (δ/νση έδρας) ή

- Σε περίπτωση Σύμπραξης/Ένωσης: των φυσικών ή νομικών προσώπων

α) (επωνυμία), (ΑΦΜ), (δ/νση κατοικίας ή έδρας)

β) (επωνυμία), (ΑΦΜ), (δ/νση κατοικίας ή έδρας)

..... κ.ο.κ.

που ενεργούν εν προκειμένω ως Σύμπραξη/Ένωση και ευθύνονται εις ολόκληρον το κάθε μέλος έναντι της ΔΕΗ

² Αναγράφεται σε ευρώ το ποσό ολογράφως και αριθμητικώς

ΕΓΓΥΗΤΙΚΗ ΕΠΙΣΤΟΛΗ ΚΑΛΗΣ ΕΚΤΕΛΕΣΗΣ

Ημερομηνία:

Προς

τη ΔΗΜΟΣΙΑ ΕΠΙΧΕΙΡΗΣΗ ΗΛΕΚΤΡΙΣΜΟΥ Α.Ε.
Χαλκοκονδύλη 30, 104 32 ΑΘΗΝΑ

Σας γνωρίζουμε ότι εγγυόμαστε ανέκκλητα και ανεπιφύλακτα έναντί σας υπέρ του Αναδόχου σας:

.....¹.....

παραιτούμενοι ρητά ανέκκλητα και ανεπιφύλακτα από την ένσταση της διζήσεως και διαιρέσεως, καθώς και από τις μη προσωποπαγείς ενστάσεις του πρωτοφειλέτη ευθυνόμενοι σε ολόκληρο και ως αυτοφειλέτες και μέχρι του ποσού των²....., για την ακριβή, πιστή και εμπρόθεσμη εκπλήρωση όλων των υποχρεώσεων του Αναδόχου της υπ' αριθ. Σύμβασης και των τυχόν συμπληρωμάτων της και σε απόλυτη συμμόρφωση προς τους όρους της. Αντίγραφο αυτής μας παραδόθηκε, βεβαιώνεται δε με την παρούσα η λήψη του.

Το αντικείμενο της Σύμβασης είναι με συμβατικό προϋπολογισμό

Σε κάθε περίπτωση κατά την οποία, σύμφωνα με την εγγύηση, θα κρίνατε ότι ο παραπάνω Ανάδοχος παρέβη οποιαδήποτε υποχρέωσή του από εκείνες τις οποίες ανέλαβε με τη παραπάνω Σύμβαση, αναλαμβάνουμε την υποχρέωση με την παρούσα να σας καταβάλουμε αμελλητί και σε κάθε περίπτωση εντός πέντε (5) ημερών από την έγγραφη ειδοποίησή σας, χωρίς καμιά από μέρους μας αντίρρηση, αμφισβήτηση ή ένσταση και χωρίς να ερευνηθεί το βάσιμο ή μη της απαίτησής σας, το ποσό της εγγύησης στο σύνολό του ή μέρος του, σύμφωνα με τις οδηγίες σας και αμέσως μετά το σχετικό αίτημά σας, χωρίς να απαιτείται για την παραπάνω πληρωμή οποιαδήποτε εξουσιοδότηση, ενέργεια ή συγκατάθεση του Αναδόχου και χωρίς να ληφθεί υπόψη οποιαδήποτε τυχόν σχετική αντίρρησή του, ένσταση, επιφύλαξη ή προσφυγή του στα Δικαστήρια ή τη Διαιτησία, με αίτημα τη μη κατάπτωση της παρούσας ή τη θέση της υπό δικαστική μεσεγγύηση.

Τέλος, σας δηλώνουμε ότι η εγγύησή μας θα εξακολουθεί να ισχύει μέχρι την εκπλήρωση από τον Ανάδοχο όλων των υποχρεώσεων, τις οποίες έχει αναλάβει με την αντίστοιχη Σύμβαση και τα τυχόν συμπληρώματά της, αλλά όχι αργότερα από έξι (6) μήνες από την ημερομηνία θέσης σε ισχύ της Σύμβασης. Η ισχύς της παρούσας εγγυητικής θα παραταθεί πέραν της προαναφερθείσας προθεσμίας χωρίς καμιά αντίρρηση εκ μέρους μας, μετά από γραπτή απαίτησή σας που θα υποβληθεί πριν από την ημερομηνία λήξης ισχύος της παρούσας εγγυητικής.

Με τη λήξη της περιόδου εγγύησης ή της παράτασης που ζητήθηκε από τη ΔΕΗ, η παρούσα εγγυητική θα επιστραφεί σε εμάς μαζί με έγγραφη δήλωσή σας, η οποία θα μας απαλλάσσει από την εγγυοδοσία μας.

ΟΔΗΓΙΕΣ

¹ Ανάλογα με τη μορφή του διαγωνιζόμενου αναγράφεται από τον εκδότη της εγγυητικής επιστολής μια από τις παρακάτω επιλογές:

-
- Σε περίπτωση φυσικού προσώπου: (ονοματεπώνυμο, πατρώνυμο), (ΑΦΜ), (δ/νση) ή
 - Σε περίπτωση νομικού προσώπου: (επωνυμία), (ΑΦΜ), (δ/νση έδρας) ή
 - Σε περίπτωση Σύμπραξης/Ένωσης: των φυσικών ή νομικών προσώπων
 - α) (επωνυμία), (ΑΦΜ), (δ/νση κατοικίας ή έδρας)
 - β) (επωνυμία), (ΑΦΜ), (δ/νση κατοικίας ή έδρας)
 - Κ.Ο.Κ.που ενεργούν εν προκειμένω ως Σύμπραξη/Ένωση και ευθύνονται εις ολόκληρον το κάθε μέλος έναντι της ΔΕΗ
- ² Αναγράφεται σε ευρώ το ποσό ολογράφως και αριθμητικώς