

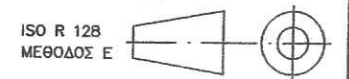
GEAR DATA			
Number of teeth	z	38	
Normal module	m _n	16	
Frontal module	m _f	16,48982	
Basic rack	a-f-w	20°-1-0,25°	
Helix angle	β	14°	
Pich diameter	D _d	626,613	
Outside diameter	D _e	663,5	
Root diameter	D _i	592,98	
Add. modify coefficient	ξ	0,19887	
Hand of helix	-	LEFT	
Teeth height	h	35,29	
Dimension over 6 teeth	w ₆	271,24 ^{-0,20} _{-0,38}	
Gear tooth quality	-	7DIN 3962	
Center distance	a	430	
Mating gear	Number of teeth	z	13
	Drawing number	-	07.1.02.003
Radial runout	F _r	0,090	
Profil form deviation	F _f	0,026	
Lead tolerante	F _β	0,025	

ΣΗΜΕΙΩΣΗ :

Όπου δεν προδιαγράφεται το σπάσιμο των ακμών θα είναι 0,5x45°.

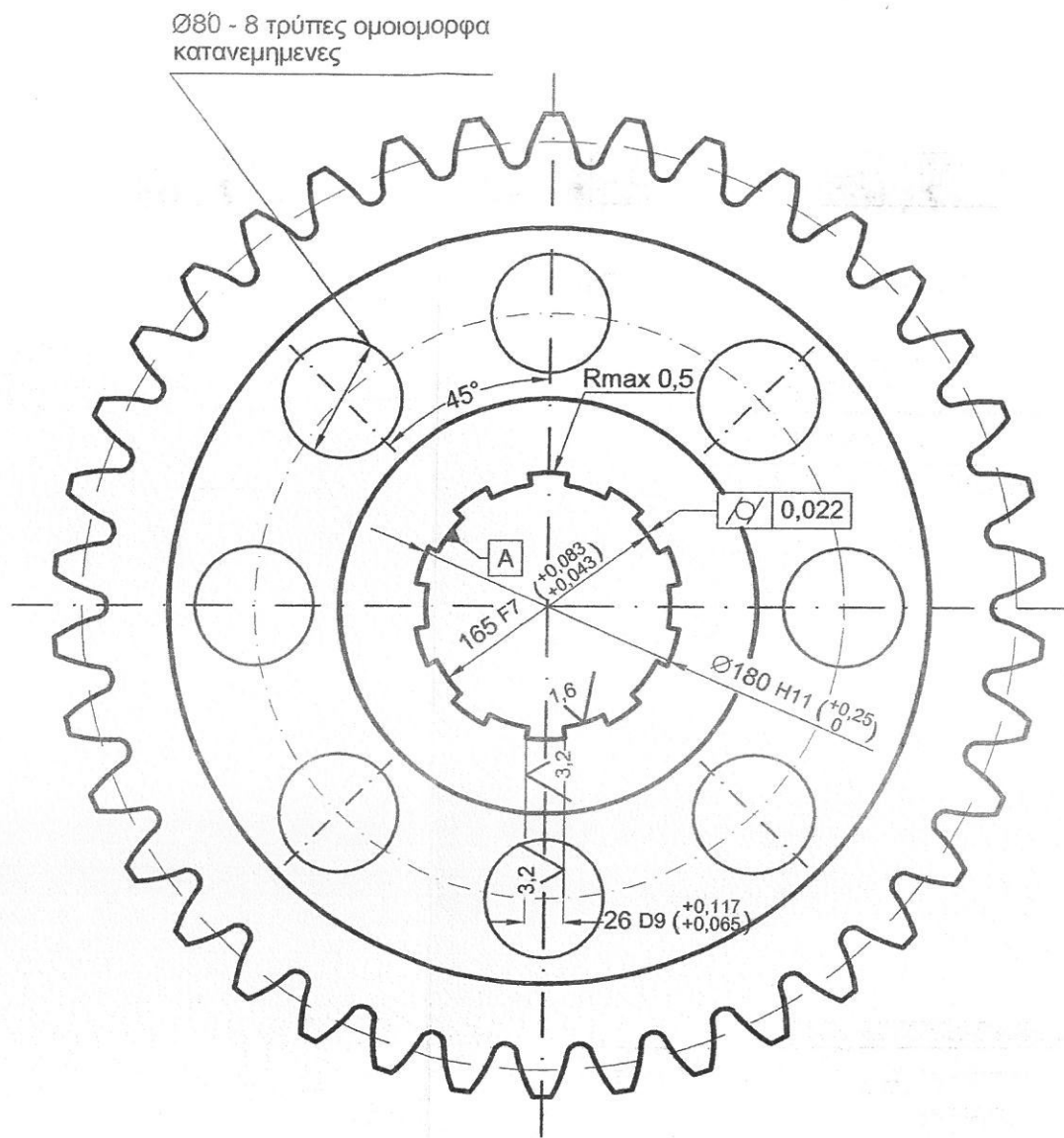
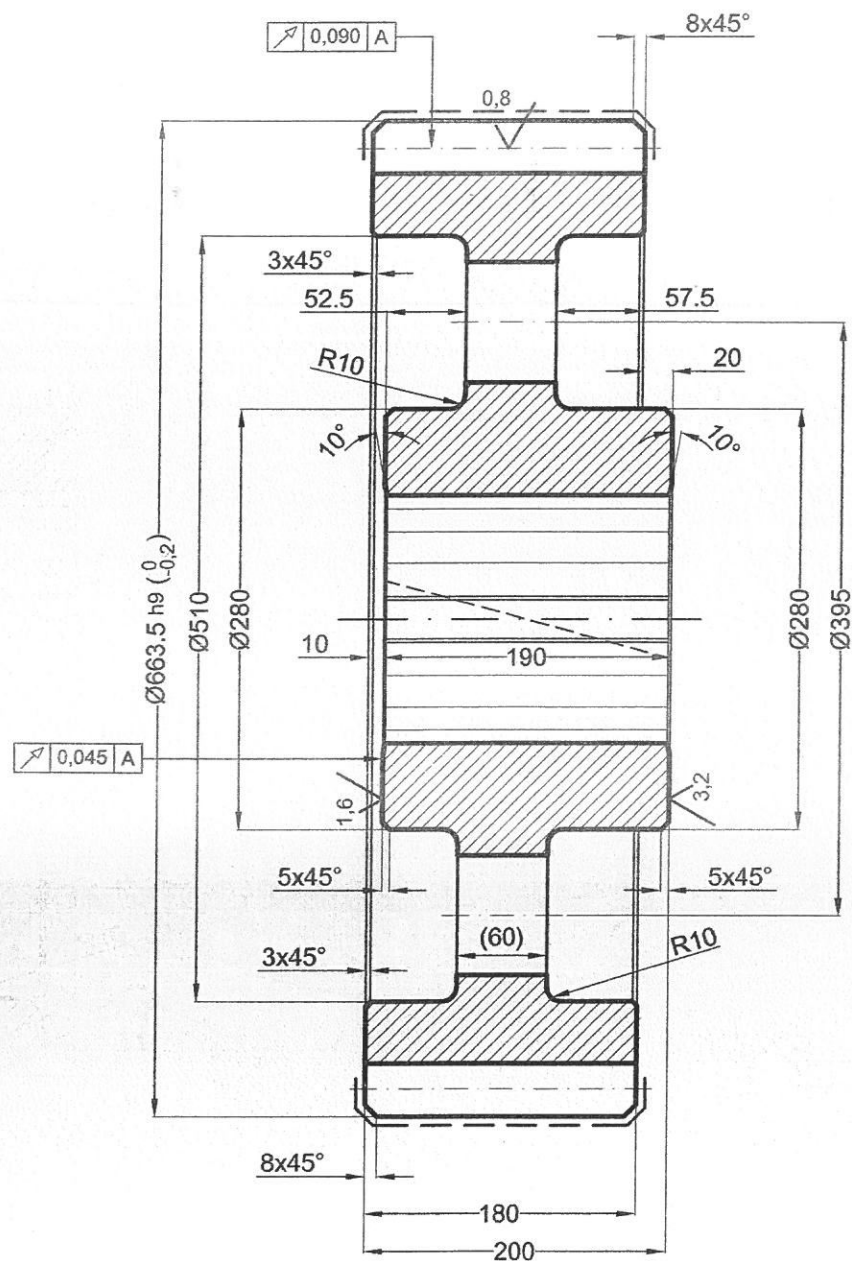
ΘΕΡΜΙΚΗ ΕΠΕΞΕΡΓΑΣΙΑ :

Βάθος : 2+3 mm.
 Σκληρότητα : 54+58 HRC.
 Σκλήρυνση στην περιοχή : - - - - -



ΥΛΙΚΟ : 42MoCr11

Κατεργασίες επιφανειών	Παλαιά σύμβολα επιφανειών	α/α	Ποσότητα	Αντικείμενο	6240000584	42MoCr11	252,3Kg	Αριθμός Σχεδίου	ΥΛΙΚΟ	Καθαρό Βάρος	Παρατηρήσεις Προμηθευτής
✓ = Τυχαίο (ακατέργαστο)	~		Ημερομηνία	Όνοματεπώνυμο					ΔΕΗ / ΛΙΓΝΙΤΙΚΟ ΚΕΝΤΡΟ ΜΕΓΑΛΟΠΟΛΗΣ		
✓ X = 12.5/Rz=100	▽		Σχεδιάστηκε	26/10/2017	Γιάννη Κωνσταντίνου				ΤΟΜΕΑΣ ΜΗΧΑΝΟΛΟΓΙΚΟΥ ΕΞΟΠΛΙΣΜΟΥ		
✓ Y = 3.2/Rz=25	▽▽		Ελέγχθηκε	17/11/2017	Μπακόγιοργος Παναγιώτης						
✓ Z = 0.8/Rz=6.3	▽▽▽		Κλίμακα	1:5							
			Μέγεθος	A3							
ΕΛΙΚΟΕΙΔΗΣ ΟΔΟΝΤΩΤΟΣ ΤΡΟΧΟΣ										07.1.02.007	
Αντικείμενο Σχεδίου										Μπλάνο	
Αριθμός Σχεδίου										T/O ΠΟΡΕΙΑΣ BW	
Αντικατάσταση το: 2.224.209										Αντικατάσταση το: 2.224.209	



GEAR DATA		
Number of teeth	z	38
Normal module	m_n	16
Frontal module	m_f	16,48982
Basic rack	a-f-w	20°-1-0,25°
Helix angle	β	14°
Pich diameter	D_d	626,613
Outside diameter	D_e	663,5
Root diameter	D_i	592,98
Add. modify coefficient	ξ	0,19887
Hand of helix	-	RIGHT
Teeth height	h	35,29
Dimension over 6 teeth	w_6	271,24 ^{-0,20} / _{-0,38}
Gear tooth quality	-	7DIN 3962
Center distance	a	430
Mating gear	Number of teeth	z 13
	Drawing number	- 07.1.02.002
Radial runout	F_r	0,090
Profil form deviation	F_f	0,026
Lead tolerante	F_β	0,025

ΣΗΜΕΙΩΣΗ :

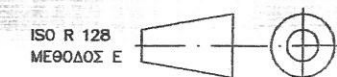
Όπου δεν προδιαγράφεται το σπάσιμο των ακμών θα είναι 0,5x45°.

ΘΕΡΜΙΚΗ ΕΠΕΞΕΡΓΑΣΙΑ :

Βάθος : 2+3 mm.

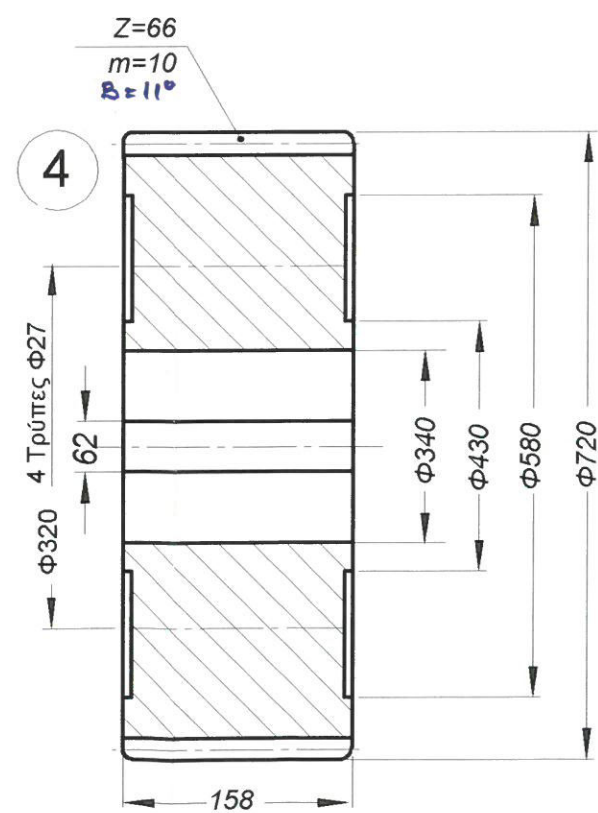
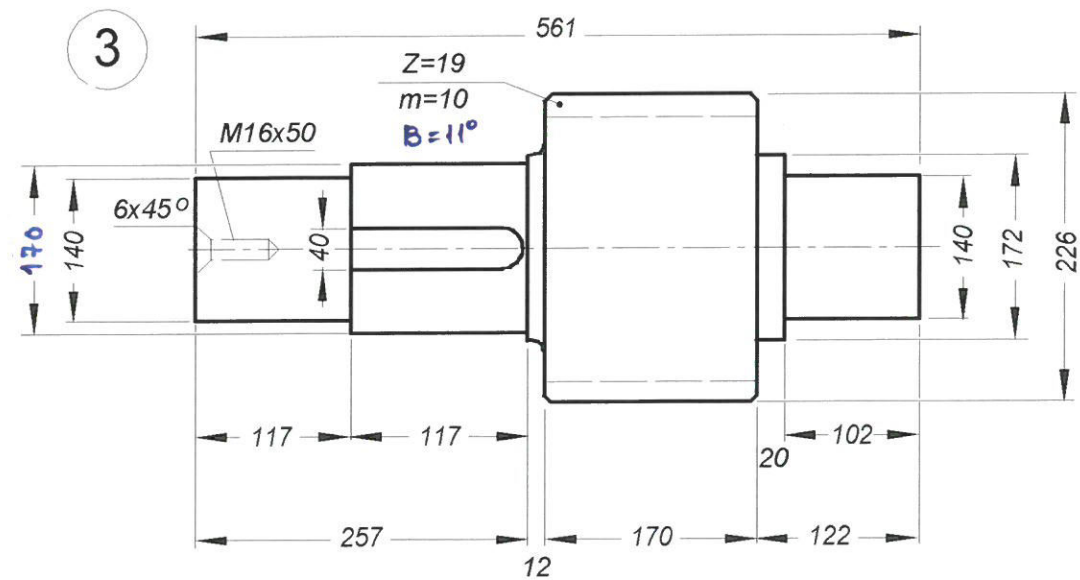
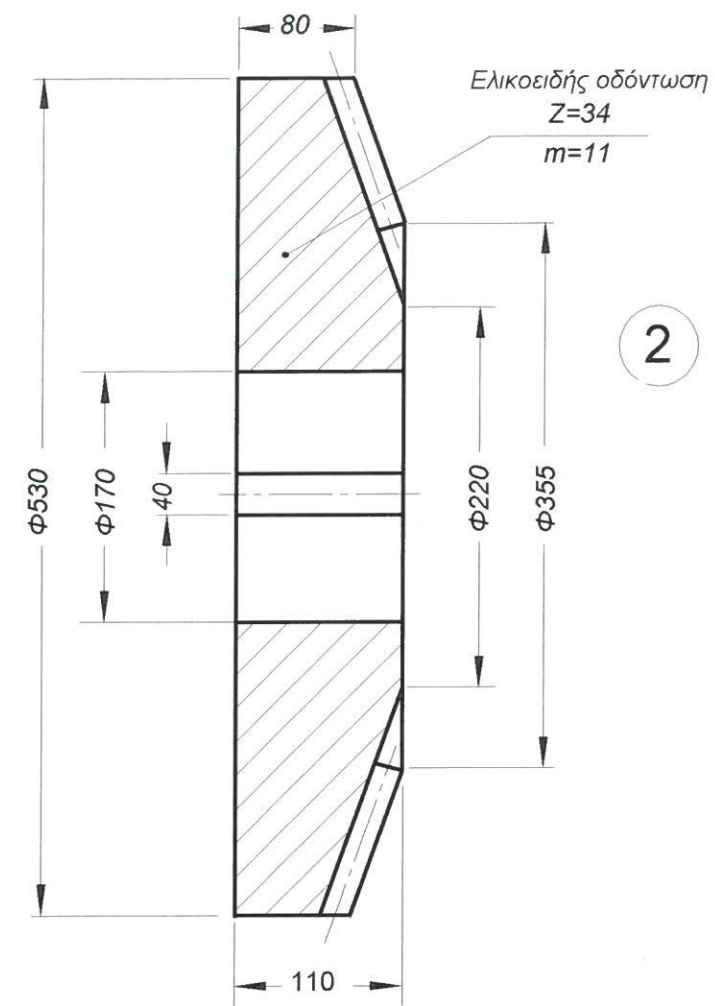
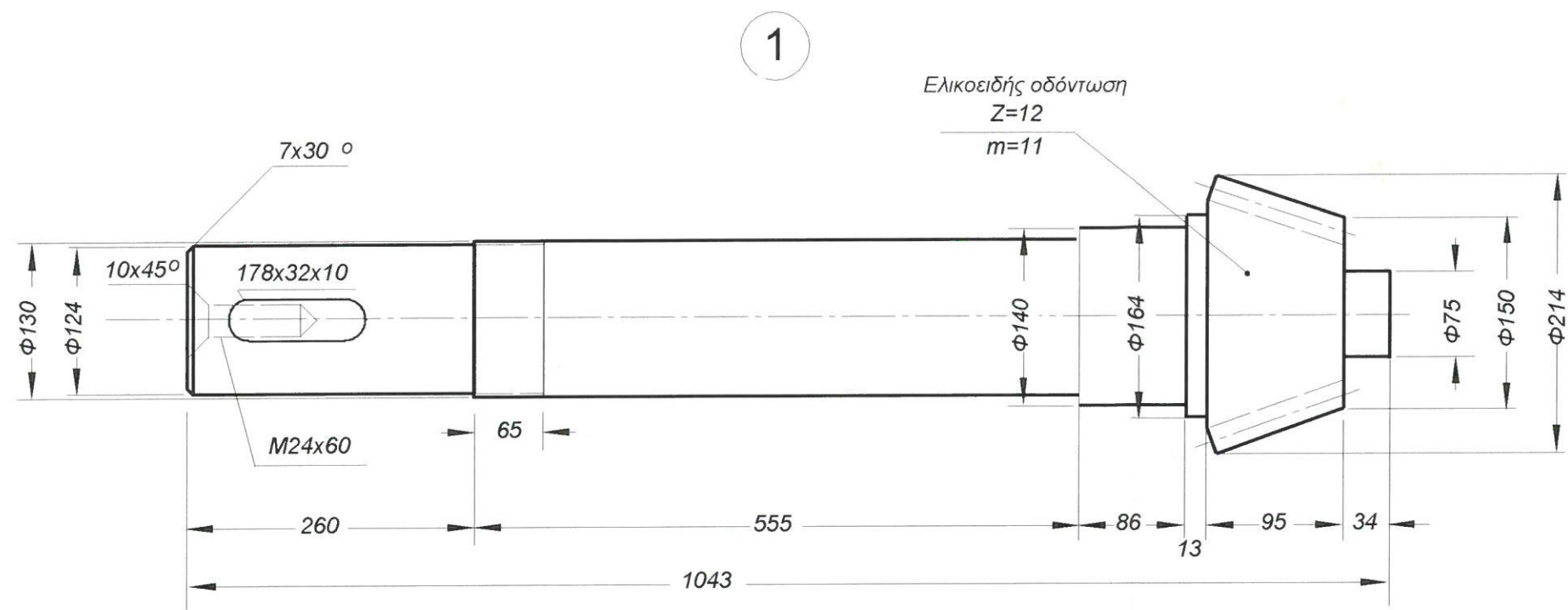
Σκληρότητα : 54±58 HRC.

Σκλήρυνση στην περιοχή : - - - - -



ΥΛΙΚΟ : 42MoCr11

Κατεργασίες επιφανειών	Παλιά σύμβολα επιφανειών	6240000067	42MoCr11 252,3Kg
Σειρά προτίμησης		α/α	Ποσότητα
Απλοποιημένη μορφή		Ημερομηνία	Αντικείμενο
✓ = Τυχαίο (ακατέργαστο)	~	Μελετήθηκε	Κωδικός ΔΕΗ
✓ X = 12.5 / Rz=100	∇	Σχεδιάστηκε	Αριθμός Σχεδίου
✓ Y = 3.2 / Rz=25	∇∇	Ελέγχθηκε	ΥΛΙΚΟ
✓ Z = 0.8 / Rz=6.3	∇∇∇	Κλίμακα 1:5	Καθαρό Βάρος
		Μέγεθος A3	Παρατηρήσεις Προμηθευτής
			ΔΕΗ / ΛΙΓΝΙΤΙΚΟ ΚΕΝΤΡΟ ΜΕΓΑΛΟΠΟΛΗΣ ΤΟΜΕΑΣ ΜΗΧΑΝΟΛΟΓΙΚΟΥ ΕΞΟΠΛΙΣΜΟΥ
			Αριθμός Σχεδίου
			07.1.02.008
			Μηχάνημα
			T/O ΠΟΡΕΙΑΣ ΒW
			Αντικατάσταση το: 2.224.209



$i = 9,84$

ISO R 128
ΜΕΘΟΔΟΣ Ε



3							
2							
1						17 Cr Ni Mo 6	
α/α	ποσότητα	Αντικείμενο	Κωδικός ΔΕΗ	Αριθμός Σχεδίου	Υλικό	Καθαρό Βάρος	Παρατηρήσεις Προμηθευτής
Μελετήθηκε		Ημερομηνία	Ονομ-μον	Υπογραφή	ΔΕΗ / ΗΛΕΚΤΡΙΚΟ ΚΕΝΤΡΟ ΜΕΓΑΛΟΠΟΛΗΣ ΤΟΜΕΑΣ ΜΗΧΑΝΟΛΟΓΙΚΟΥ ΕΞΟΠΛΙΣΜΟΥ		
Σχεδιάστηκε	23 05 07	Παν. ΤΖΙΝΑΣ					
Ελέγχθηκε	23 05 07	Π. ΜΠΑΚΟΓΙΩΡΓΑΣ					
Κλίμακα :	Αντικείμενο Σχεδίου :					Αριθμός Σχεδίου :	
	Οδοντωτοί τροχοί					11.2.000.041	
	Εισόδου, Ενδιάμεσου & Εξόδου						
	Μειωτήρα 450 KW Τ/Δ ΕΤΕΚΑ						
	(Σχέδιο προσφοράς)						
						Αντικατάσταση 10 :	
						Αντικαταστάθηκε από :	