

**ΔΗΜΟΣΙΑ ΕΠΙΧΕΙΡΗΣΗ ΗΛΕΚΤΡΙΣΜΟΥ Α.Ε.
ΓΕΝΙΚΗ ΔΙΕΥΘΥΝΣΗ ΛΙΓΝΙΤΙΚΗΣ ΠΑΡΑΓΩΓΗΣ
ΔΙΕΥΘΥΝΣΗ ΛΕΙΤΟΥΡΓΙΩΝ ΥΠΟΣΤΗΡΙΞΗΣ**

Αριθμός Διακήρυξης: ΔΛΥΛΠ-195

Αντικείμενο: «Μελέτη, κατασκευή, προμήθεια, ανέγερση, δοκιμές και θέση σε λειτουργία συστήματος σπαστήρα λιγνίτη, σε κλάδο ταινιοδρόμων λιγνίτη για την τροφοδοσία της Μονάδας V ΑΗΣ Πτολεμαΐδας»

**ΠΡΟΣΚΛΗΣΗ ΣΕ ΗΛΕΚΤΡΟΝΙΚΟ ΔΙΑΓΩΝΙΣΜΟ ΜΕ ΑΝΟΙΚΤΗ ΔΙΑΔΙΚΑΣΙΑ
ΤΕΥΧΟΣ 1 ΑΠΟ 8**

**ΔΗΜΟΣΙΑ ΕΠΙΧΕΙΡΗΣΗ ΗΛΕΚΤΡΙΣΜΟΥ Α.Ε.
ΓΕΝΙΚΗ ΔΙΕΥΘΥΝΣΗ ΛΙΓΝΙΤΙΚΗΣ ΠΑΡΑΓΩΓΗΣ
ΔΙΕΥΘΥΝΣΗ ΛΕΙΤΟΥΡΓΙΩΝ ΥΠΟΣΤΗΡΙΞΗΣ**

Αριθμός Διακήρυξης: ΔΛΥΛΠ-195

Αντικείμενο: «Μελέτη, κατασκευή, προμήθεια, ανέγερση, δοκιμές και θέση σε λειτουργία συστήματος σπαστήρα λιγνίτη, σε κλάδο ταινιοδρόμων λιγνίτη για την τροφοδοσία της Μονάδας V ΑΗΣ Πτολεμαΐδας»

**ΠΡΟΣΚΛΗΣΗ ΣΕ ΗΛΕΚΤΡΟΝΙΚΟ ΔΙΑΓΩΝΙΣΜΟ ΜΕ ΑΝΟΙΚΤΗ
ΔΙΑΔΙΚΑΣΙΑ**

Άρθρο 1 Αρμόδια Υπηρεσία για το Διαγωνισμό, Τόπος, χρόνος υποβολής & αποσφράγισης προσφορών.....	2
Άρθρο 2 Τόπος, συνοπτική περιγραφή και ουσιώδη χαρακτηριστικά του αντικειμένου της Σύμβασης - Δικαιώματα προαίρεσης.....	4
Άρθρο 3 Συμμετοχή στο Διαγωνισμό	5
3.1. Δικαίωμα συμμετοχής.....	5
3.2. Κριτήρια επιλογής	5
3.2.Α. Καταλληλότητα	5
3.2.Β. Οικονομική και Χρηματοοικονομική επάρκεια.....	5
3.2.Γ. Τεχνική και επαγγελματική ικανότητα	5
3.3. Μη συνδρομή λόγων αποκλεισμού.....	8
3.4. Κώλυμα συμμετοχής του ίδιου φυσικού ή νομικού προσώπου σε περισσότερους του ενός προσφέροντες.....	8
3.5. Στήριξη στις ικανότητες άλλων οντοτήτων	9
Άρθρο 4 Εναλλακτικές Προσφορές - Αποκλίσεις- Ισοδύναμες Τεχνικές Λύσεις.....	9
Άρθρο 5 Τύπος Σύμπραξης/ένωσης φυσικών ή/και νομικών προσώπων	10
Άρθρο 6 Χρηματοδότηση Αντικειμένου Σύμβασης	10
Άρθρο 7 Παραλαβή στοιχείων Διαγωνισμού	11

**ΔΗΜΟΣΙΑ ΕΠΙΧΕΙΡΗΣΗ ΗΛΕΚΤΡΙΣΜΟΥ Α.Ε.
ΓΕΝΙΚΗ ΔΙΕΥΘΥΝΣΗ ΛΙΓΝΙΤΙΚΗΣ ΠΑΡΑΓΩΓΗΣ
ΔΙΕΥΘΥΝΣΗ ΛΕΙΤΟΥΡΓΙΩΝ ΥΠΟΣΤΗΡΙΞΗΣ**

Αριθμός Διακήρυξης: ΔΛΥΛΠ-195

Αντικείμενο: «Μελέτη, κατασκευή, προμήθεια, ανέγερση, δοκιμές και θέση σε λειτουργία συστήματος σπαστήρα λιγνίτη, σε κλάδο ταινιοδρόμων λιγνίτη για την τροφοδοσία της Μονάδας V ΑΗΣ Πτολεμαΐδας»

ΠΡΟΣΚΛΗΣΗ ΣΕ ΗΛΕΚΤΡΟΝΙΚΟ ΔΙΑΓΩΝΙΣΜΟ ΜΕ ΑΝΟΙΚΤΗ ΔΙΑΔΙΚΑΣΙΑ

Η Δημόσια Επιχείρηση Ηλεκτρισμού Α.Ε. (εφεξής ΔΕΗ ή Επιχείρηση), Χαλκοκονδύλη 30, Τ.Κ. 104 32, Αθήνα, προσκαλεί κατά τις διατάξεις:

- του Κανονισμού Έργων, Προμηθειών και Υπηρεσιών της ΔΕΗ Α.Ε. (ΚΕΠΥ) (Απόφαση Δ.Σ. 53/19.05.2020) που έχει αναρτηθεί στην επίσημη ιστοσελίδα της ΔΕΗ στην ηλεκτρονική Διεύθυνση <https://eprocurement.dei.gr>,
- της παρούσας Διακήρυξης,

όλους τους ενδιαφερομένους σε Ηλεκτρονικό Διαγωνισμό με Ανοικτή Διαδικασία για τη σύναψη σύμβασης με αντικείμενο «Μελέτη, κατασκευή, προμήθεια, ανέγερση, δοκιμές και θέση σε λειτουργία συστήματος σπαστήρα λιγνίτη, σε κλάδο ταινιοδρόμων λιγνίτη για την τροφοδοσία της Μονάδας V ΑΗΣ Πτολεμαΐδας». Ο Διαγωνισμός διενεργείται με το Σύστημα Προσφοράς που περιλαμβάνει μελέτη και κατασκευή

Κριτήριο ανάθεσης της σύμβασης αποτελεί η πλέον συμφέρουσα από οικονομική άποψη προσφορά η οποία προσδιορίζεται βάσει της τιμής.

Ο συνολικός Προϋπολογισμός κατά την εκτίμηση της Επιχείρησης ανέρχεται σε **€1.600.000,00**. Ο Προϋπολογισμός αυτός δεν αποτελεί το ανώτατο όριο προσφοράς.

Άρθρο 1

**Αρμόδια Υπηρεσία για το Διαγωνισμό, Τόπος,
χρόνος υποβολής & αποσφράγισης προσφορών**

1.1. Αρμόδια Υπηρεσία της ΔΕΗ Α.Ε. για το Διαγωνισμό είναι η Διεύθυνση Λειτουργιών Υποστήριξης Λιγνιτικής Παραγωγής (ΔΛΥΛΠ), οδός Χαλκοκονδύλη, αρ. 29, Τ.Κ. 10432 Αθήνα, τηλ.: 210 5124299.

Πληροφορίες παρέχονται από τον κ. Γ.Σκαρλατίνη για τεχνικά θέματα και την κα. Ι. Λιαροδήμου για τη διαγωνιστική διαδικασία με Ηλεκτρονικό ταχυδρομείο στις διευθύνσεις g.skarlatinis@dei.com.gr και i.liarodimou@dei.com.gr αντίστοιχα.

1.2. Ο ηλεκτρονικός διαγωνισμός θα πραγματοποιηθεί με χρήση της πλατφόρμας "tenderONE" της εταιρείας cosmoONE του Συστήματος Ηλεκτρονικών Συμβάσεων ΔΕΗ, εφεξής Σύστημα, στην ηλεκτρονική διεύθυνση www.marketsite.gr.

Το Σύστημα κατ' ελάχιστο όριο διασφαλίζει, με τεχνικά μέσα και κατάλληλες διαδικασίες, ότι:

- α) Καθορίζεται με ακρίβεια η ώρα και η ημερομηνία της παραλαβής των προσφορών.

- β) Εξασφαλίζεται ευλόγως ότι κανείς δεν θα έχει πρόσβαση πριν από τις καθορισμένες ημερομηνίες στις πληροφορίες που διαβιβάζονται δυνάμει των ως άνω απαιτήσεων.
- γ) Μόνον εξουσιοδοτημένα πρόσωπα μπορούν να καθορίζουν ή να τροποποιούν τις ημερομηνίες αποσφράγισης των παραληφθεισών προσφορών.
- δ) Στις διάφορες φάσεις της διαδικασίας ανάθεσης του Διαγωνισμού, η πρόσβαση στο σύνολο ή σε μέρος των υποβαλλομένων πληροφοριών είναι δυνατή μόνον από δεόντως εξουσιοδοτημένα πρόσωπα.
- ε) Η παροχή πρόσβασης στις διαβιβαζόμενες πληροφορίες είναι δυνατή μόνο από εξουσιοδοτημένα πρόσωπα και μόνον μετά την προκαθορισμένη ημερομηνία και ώρα.
- στ) Στις πληροφορίες που παρελήφθησαν και αποσφραγίσθηκαν κατ' εφαρμογή των εν λόγω απαιτήσεων έχουν πρόσβαση μόνον τα πρόσωπα τα εξουσιοδοτημένα να λάβουν γνώση.
- ζ) Σε περίπτωση παραβίασης ή απόπειρας παραβίασης των απαγορεύσεων ή των όρων πρόσβασης που αναφέρονται στα στοιχεία β) έως στ), εξασφαλίζεται ευλόγως ότι οι παραβιάσεις ή οι απόπειρες παραβίασης είναι σαφώς ανιχνεύσιμες.

1.3. Απαραίτητη προϋπόθεση για την εξασφάλιση της δυνατότητας συμμετοχής των ενδιαφερόμενων οικονομικών φορέων είναι η εγγραφή τους στο Σύστημα. Κατόπιν επιτυχούς εγγραφής θα τους δοθούν οι Κωδικοί Πρόσβασης στο Σύστημα που είναι απαραίτητοι για τη σύνδεσή τους και για την υποβολή της προσφοράς τους.

Η εγγραφή δεν επιφέρει κανένα κόστος για τους οικονομικούς φορείς.

Οι ενδιαφερόμενοι οικονομικοί φορείς μπορούν να κατεβάσουν δωρεάν από την επίσημη ιστοσελίδα (site) της Επιχείρησης, <https://eprocurement.dei.gr> - Ηλεκτρονική Υποβολή, τις Οδηγίες Χρήσης για την Εγγραφή και το Εγχειρίδιο Χρήσης του Συστήματος.

Η παραπάνω διαδικασία δεν απαιτείται για τους ενδιαφερόμενους που έχουν ήδη κωδικούς πρόσβασης στο Σύστημα, συνιστάται όμως να γίνει έγκαιρα η επικαιροποίηση των στοιχείων τους με την είσοδό τους σε αυτό.

Επιπλέον, στην περίπτωση που δεν υπάρχει προηγούμενη συνεργασία του οικονομικού φορέα με τη ΔΕΗ, θα πρέπει να επικοινωνεί με την αρμόδια υπηρεσία για να του αποσταλεί ηλεκτρονικά σχετική φόρμα, προκειμένου να συμπληρώσει τα απαραίτητα στοιχεία για την καταχώρησή του από τη ΔΕΗ στο Σύστημα Ηλεκτρονικών Συμβάσεων ΔΕΗ.

1.4. Για την υποβολή προσφοράς στο Διαγωνισμό οι ενδιαφερόμενοι οικονομικοί φορείς απαιτείται να διαθέτουν προηγμένη ηλεκτρονική υπογραφή (qualified digital signature) σε περίπτωση φυσικού προσώπου του ιδίου και σε περίπτωση νομικού προσώπου του/των νομίμου/ων εκπροσώπου/ων του, η οποία να έχει εκδοθεί από πάροχο υπηρεσιών πιστοποίησης (qualified certificate services). Να σημειωθεί ότι η χρονοσήμανση της προηγμένης ηλεκτρονικής υπογραφής θα πρέπει να προέρχεται από αναγνωρισμένη αρχή (timestamp authority), όπως για παράδειγμα η «Εθνική Πύλη Ερμής» ή το «Ελληνικό Ινστιτούτο Μετρολογίας». Οι αλλοδαποί οικονομικοί φορείς δεν έχουν υποχρέωση να υπογράφουν τα δικαιολογητικά του παρόντος με χρήση προηγμένης ηλεκτρονικής υπογραφής, αλλά μπορεί να τα αυθεντικοποιούν με οποιονδήποτε άλλο πρόσφορο τρόπο, εφόσον στη χώρα προέλευσής τους δεν είναι υποχρεωτική η χρήση προηγμένης ψηφιακής υπογραφής σε διαδικασίες σύναψης δημοσίων συμβάσεων. Στις περιπτώσεις αυτές η προσφορά συνοδεύεται με υπεύθυνη δήλωση, στην οποία θα δηλώνεται ότι, στη χώρα προέλευσης δεν προβλέπεται η χρήση

προηγμένης ψηφιακής υπογραφής ή ότι, στη χώρα προέλευσης δεν είναι υποχρεωτική η χρήση προηγμένης ψηφιακής υπογραφής για τη συμμετοχή σε διαδικασίες σύναψης δημοσίων συμβάσεων.

- 1.5. Οι προσφορές υποβάλλονται από τους οικονομικούς φορείς ηλεκτρονικά με ημερομηνία έναρξης της υποβολής την 12.08.2020 και καταληκτική ημερομηνία και ώρα υποβολής στις 04.09.2020/16.00μμ.

Μετά την παρέλευση της ως άνω καταληκτικής ημερομηνίας και ώρας, δεν υπάρχει η δυνατότητα υποβολής προσφοράς.

Άρθρο 2

Τόπος, συνοπτική περιγραφή και ουσιώδη χαρακτηριστικά του αντικειμένου της Σύμβασης - Δικαιώματα προαίρεσης

- 2.1. Το Έργο θα εκτελεσθεί επί του κλάδου των ταινιοδρόμων λιγνίτη ΚΑ, ΚΒ, Κ1, για την τροφοδοσία με λιγνίτη της νέας Μονάδας V ΑΗΣ Πτολεμαΐδας, πριν την είσοδο του λιγνίτη στην Αυλή της Μονάδας.
- 2.2. Το αντικείμενο του Έργου συνίσταται στα εξής:

ΤΜΗΜΑ 1

- Μελέτη, κατασκευή και ανέγερση μεταθετού εφεδρικού συστήματος καθοδήγησης λιγνίτη, από την κεφαλή του Τ/Δ ΚΒ στη χοάνη του Τ/Δ Κ1. (Το εφεδρικό σύστημα τοποθετείται στη θέση λειτουργίας του σπαστήρα όταν αυτός απομακρύνεται από τη θέση του, είτε για λόγους συντήρησης, είτε για επισκευή βλάβης).
- Μελέτη, κατασκευή και ανέγερση στιβαρής μεταλλικής κατασκευής για την έδραση του σπαστήρα λιγνίτη και του μεταθετού εφεδρικού συστήματος καθοδήγησης λιγνίτη από την κεφαλή του Τ/Δ ΚΒ στη χοάνη του Τ/Δ Κ1.
- Μελέτη, κατασκευή βάσεων από οπλισμένο σκυρόδεμα για την έδραση της στιβαρής μεταλλικής κατασκευής έδρασης του σπαστήρα, των απαιτούμενων πεζοδρομών και του εφεδρικού συστήματος καθοδήγησης λιγνίτη.

ΤΜΗΜΑ 2

- Μελέτη, κατασκευή, προμήθεια, ανέγερση και θέση σε λειτουργία πλήρους συστήματος σπαστήρα λιγνίτη πάνω από τη χοάνη παραλαβής του Τ/Δ Κ1.
- Εκτέλεση Δοκιμών Εν Κενώ (ΔΕΚ), Ρυθμίσεων Υπό Φορτίο (ΡΥΦ), Δοκιμών Υπό Συνθήκες Εκμετάλλευσης (ΔΥΣΕ) του συνόλου του Η/Μ εξοπλισμού της διάταξης του σπαστήρα λιγνίτη.

Πρόσθετο αντικείμενο (OPTION)

Προαιρετικές πρόσθετες εργασίες και προμήθειες

Προμήθεια ανταλλακτικών

Ο προβλεπόμενος χρόνος πέρατος του αντικειμένου του Έργου από την ημερομηνία θέσης σε ισχύ της Σύμβασης είναι:

- Πέρασ ανέγερσης Τμήματος 1: πέντε (5) μήνες
- Πέρασ ανέγερσης Τμήματος 2: οκτώ (8) μήνες
- Πέρασ δοκιμών (ΔΕΚ, ΡΥΦ, ΔΥΣΕ) Τμήματος 2: εντός ενός (1) μηνός από το πέρας ανέγερσης
- Πέρασ παράδοσης Ανταλλακτικών: οκτώ (8) μήνες

- 2.3. Δικαιώματα προαίρεσης

Η Επιχείρηση, εφόσον κριθεί απαραίτητο από τις ανάγκες της, διατηρεί το δικαίωμα πριν την ανάθεση ή κατά τη διάρκεια εκτέλεσης της Σύμβασης, να αυξομειώσει το αντικείμενο και τις συμβατικές ποσότητες από -30% έως +50%, με συνακόλουθη αυξομείωση του χρόνου ολοκλήρωσης του Έργου. Στην περίπτωση αυτή, η αρχική αξία της Σύμβασης αυξομειώνεται αναλόγως από -30% έως +50%, με βάση τις τιμές των ειδών της Σύμβασης, χωρίς ο Ανάδοχος να δικαιούται ουδεμίας αποζημίωσης εκ του λόγου τούτου. (άρθρο 4 του Σχεδίου Συμφωνητικού)

Η ενεργοποίηση των παραπάνω δικαιωμάτων προαίρεσης είναι υποχρεωτικά αποδεκτά από τον Ανάδοχο και θα του γνωστοποιείται εγγράφως τουλάχιστον δέκα (10) ημερολογιακές ημέρες ενωρίτερα.

- 2.4. Οι προσφέροντες υποχρεούνται να υποβάλουν προσφορά για το σύνολο του αντικειμένου της Διακήρυξης.

Άρθρο 3 Συμμετοχή στο Διαγωνισμό

3.1. Δικαίωμα συμμετοχής

Στη διαδικασία μπορούν να συμμετάσχουν όλοι οι ενδιαφερόμενοι Οικονομικοί Φορείς (Φυσικά ή Νομικά πρόσωπα ή Συμπράξεις/Ενώσεις αυτών) οι οποίοι είναι εγκατεστημένοι σε οποιαδήποτε χώρα και ικανοποιούν πλήρως όλες τις απαιτήσεις του παρόντος άρθρου.

3.2. Κριτήρια επιλογής

Κάθε προσφέρων πρέπει σύμφωνα με τους Όρους και τις απαιτήσεις της Διακήρυξης να ικανοποιεί πλήρως όλα τα ακόλουθα κριτήρια επιλογής:

3.2.A. Καταλληλότητα

Σε περίπτωση Φυσικού ή Νομικού Προσώπου το ίδιο και σε περίπτωση σύμπραξης/ένωσης προσώπων κάθε μέλος αυτής, θα πρέπει να είναι εγγεγραμμένο στα οικεία Επαγγελματικά ή Εμπορικά Μητρώα που τηρούνται στην Ελλάδα ή στη χώρα εγκατάστασής του, για επαγγελματική δραστηριότητα σχετική με το αντικείμενο της Σύμβασης.

3.2.B. Οικονομική και Χρηματοοικονομική επάρκεια

Σε περίπτωση Φυσικού ή Νομικού Προσώπου το ίδιο και σε περίπτωση σύμπραξης/ένωσης προσώπων τα μέλη της αθροιστικά, θα πρέπει να έχουν μέσο γενικό ετήσιο κύκλο εργασιών των τριών (3) τελευταίων οικονομικών χρήσεων διπλάσιο του Προϋπολογισμού της Διακήρυξης, ήτοι €3.200.000,00, με ελάχιστο αποδεκτό όριο αντίστοιχου ετήσιου κύκλου εργασιών ίσο με το ένα πέμπτο (1/5) του ανωτέρω μέσου ετήσιου κύκλου εργασιών.

Σε περίπτωση που ο προσφέρων δραστηριοποιείται για χρονικό διάστημα μικρότερο των τριών (3) οικονομικών χρήσεων, τότε ο μέσος κύκλος εργασιών θα υπολογιστεί με βάση τις οικονομικές χρήσεις που δραστηριοποιείται.

Για τον έλεγχο και την πιστοποίηση της παραπάνω απαιτούμενης οικονομικής και χρηματοοικονομικής επάρκειας, οι προσφέροντες θα πρέπει απαραίτητα να υποβάλουν με την προσφορά τους (Φάκελο Β) τα αντίστοιχα σχετικά αποδεικτικά στοιχεία τα οποία αναγράφονται στην παρ. 6.3.1 του Τεύχους 2 της Διακήρυξης.

3.2.Γ. Τεχνική και επαγγελματική ικανότητα

3.2.Γ.1. Απαιτούμενη εμπειρία

Οι Οικονομικοί Φορείς (Φυσικά ή Νομικά Πρόσωπα) ή τα μέλη Σύμπραξης/Ένωσης Προσώπων αθροιστικά, θα πρέπει να έχουν αποδεδειγμένα υλοποιήσει επιτυχώς, κατά τη διάρκεια των τελευταίων δεκαπέντε (15) ετών, τα κάτωθι:

A. Έχουν μελετήσει, μετασκευάσει ή κατασκευάσει, συναρμολογήσει, εγκαταστήσει, δοκιμάσει και θέσει σε λειτουργία μηχανολογικό εξοπλισμό Ταινιοδρόμων για πλάτος ιμάντα τουλάχιστον B=1400mm, ο οποίος έχει λειτουργήσει επιτυχώς.

ή

B. Έχουν μελετήσει, κατασκευάσει και ανεγείρει μεταλλικές κατασκευές βιομηχανικών εγκαταστάσεων με ελάχιστο βάρος μιας ολοκληρωμένης κατασκευής, έτοιμης προς χρήση, 30tn.

Εκ των ως άνω Έργων, ένα (1) τουλάχιστον θα πρέπει να είναι αξίας μεγαλύτερης ή ίσης με το 50% της προϋπολογισμένης αξίας του αντικειμένου του Διαγωνισμού για το οποίο ο διαγωνιζόμενος προσφέρει.

Και στις δύο περιπτώσεις A και B οι Οικονομικοί Φορείς πρέπει να διαθέτουν σε λειτουργία Εργοστάσιο Μεταλλικών Κατασκευών ή να έχουν εξασφαλίσει τη συνεργασία τους με αντίστοιχο Εργοστάσιο.

Το εν λόγω Εργοστάσιο θα είναι πιστοποιημένο με Πιστοποιητικό Ποιότητας της σειράς ISO-9001:2015 (το οποίο θα είναι σε ισχύ) από αναγνωρισμένο Φορέα Πιστοποίησης και Πιστοποιητικό Βεβαίωσης Συμμόρφωσης EN1090-1 και EN1090-2, Execution Class τουλάχιστον 2 (EXC2). Η συνεργασία αυτή θα αποδεικνύεται με «Δεσμευτικές Δηλώσεις Συνεργασίας» μεταξύ των μερών η οποία θα ισχύει για όλη τη διάρκεια του Έργου και μέχρι την οριστική παραλαβή του από τη ΔΕΗ. Στην περίπτωση Σύμπραξης/Ένωσης Φορέων, οι Φορείς θα πρέπει αθροιστικά να πληρούν τις παραπάνω προϋποθέσεις.

Για τον έλεγχο και την πιστοποίηση της παραπάνω απαιτούμενης εμπειρίας, οι προσφέροντες θα πρέπει απαραίτητα να υποβάλουν στο Φάκελο Β της προσφοράς τους τα σχετικά αποδεικτικά στοιχεία στα οποία συμπεριλαμβάνονται:

- Πίνακας Εμπειρίας, όπου θα αναφέρονται για κάθε σύμβαση και κατ' ελάχιστο τα ακόλουθα:
 - το αντικείμενο της σύμβασης
 - ο αριθμός και η ημερομηνία σύναψης της σύμβασης
 - οι κατηγορίες των ειδών του αντικειμένου της σύμβασης
 - η επωνυμία των αντισυμβαλλόμενων οικονομικών φορέων, η διεύθυνσή τους και στοιχεία επικοινωνίας
 - η συμβατική και η πραγματική ημερομηνία ολοκλήρωσης του αντικειμένου της σύμβασης.
- Συστατικές Επιστολές των οικονομικών φορέων για λογαριασμό των οποίων υλοποιήθηκαν οι υπόψη συμβάσεις, με τις οποίες θα βεβαιώνεται η καλή εκτέλεσή τους καθώς και όπου απαιτείται η ικανοποιητική λειτουργία.

Τα στοιχεία που ζητούνται παραπάνω θα εξετασθούν, επαληθευθούν και αξιολογηθούν από τη ΔΕΗ κατά τη διάρκεια αξιολόγησης των προσφορών. Εάν εκ των στοιχείων αυτών, δεν αποδεικνύεται, κατά την εύλογη κρίση της ΔΕΗ, η ελάχιστη απαιτούμενη εμπειρία, **η αντίστοιχη προσφορά θα απορριφθεί.**

Ειδικότερα, προς απόδειξη εκπλήρωσης του κριτηρίου της παραπάνω παραγράφου 3.2.Γ.1.Β, ο Διαγωνιζόμενος θα πρέπει να υποβάλει κατάλληλα στοιχεία με το συνολικό βάρος της μεταλλικής κατασκευής που έχει κατασκευάσει.

Ο Οικονομικός Φορέας, ή Μέλος της Σύμπραξης, ή ο Παρέχων Στήριξη για την κατασκευή και ανέγερση του Έργου, θα είναι Εργοληπτική Επιχείρηση, εγγεγραμμένη στα ΜΕΕΠ, στη 2η τάξη ή ανωτέρα για έργα ηλεκτρομηχανολογικά.

Στην περίπτωση Αλλοδαπών Εργοληπτικών Επιχειρήσεων, αυτές θα πρέπει να είναι εγγεγραμμένες αντί των ΜΕΕΠ, στα αντίστοιχα επαγγελματικά μητρώα της χώρας τους για κατηγορίες έργων ανάλογες με αυτό που δημοπρατείται και που, σύμφωνα με την νομοθεσία που ισχύει στην χώρα τους, μπορούν να αναλάβουν την εκτέλεση τέτοιων έργων.

Προσφορά η οποία δεν θα ικανοποιεί πλήρως όλα τα κριτήρια των προηγούμενων παραγράφων **θα απορρίπτεται.**

3.2.Γ.2 Απαιτήσεις για εξοπλισμό ή/και εγκαταστάσεις

Για την υλοποίηση του έργου οι Οικονομικοί φορείς (Φυσικά ή Νομικά Πρόσωπα) ή Σύμπραξη/Ένωση αυτών, αθροιστικά, πρέπει να διαθέτουν σε λειτουργία Εργοστάσιο Μεταλλικών Κατασκευών ή να έχουν εξασφαλίσει τη συνεργασία τους με αντίστοιχο Εργοστάσιο.

Το εν λόγω Εργοστάσιο θα είναι πιστοποιημένο με Πιστοποιητικό Ποιότητας της σειράς ISO-9001:2015 (το οποίο θα είναι σε ισχύ) από αναγνωρισμένο Φορέα Πιστοποίησης και Πιστοποιητικό Βεβαίωσης Συμμόρφωσης EN1090-1 και EN1090-2, Execution Class τουλάχιστον 2 (EXC2).

3.2.Γ.3 Απαιτήσεις για διάθεση προσωπικού

Το φυσικό ή νομικό πρόσωπο ή σύμπραξη/ένωση προσώπων πρέπει να διαθέτει επιστημονικό προσωπικό με εμπειρία στη μελέτη, κατασκευή και ανέγερση μεταλλικών κατασκευών και προσωπικό με τις προβλεπόμενες από το νόμο άδειες άσκησης επαγγέλματος για την συναρμολόγηση και ανέγερση του εξοπλισμού. Προς τούτο θα υποβάλει πίνακα προσωπικού που θα διαθέσει για την εκτέλεση του Έργου όπου θα αναφέρεται το όνομα, η ειδικότητα, τίτλος σπουδών, το αντικείμενο απασχόλησης και η εμπειρία σε αντίστοιχο αντικείμενο για κάθε φάση του Έργου.

3.2.Γ.4 Απαιτήσεις για προμήθεια υλικών και ανταλλακτικών

Τα προσφερόμενα υλικά και ανταλλακτικά θα πρέπει να είναι καινούργια, τυποποιημένα, σε σημερινή σειρά παραγωγής, με δυνατότητα παροχής εναλλάξιμων μεταξύ τους ανταλλακτικών για μία δεκαετία (10-ετία). Θα πληρούν τις απαιτήσεις των τεχνικών προδιαγραφών και θα διαθέτουν όλα τα απαιτούμενα πιστοποιητικά συμμόρφωσης σύμφωνα με τα ευρωπαϊκά πρότυπα IEC, EN, VDE, DIN, ISO.

Για τα επιμέρους ή το σύνολο των υλικών και ανταλλακτικών που αντιστοιχούν στον σπαστήρα λιγνίτη, ο οποίος αποτελεί βασικό εξοπλισμό του Έργου, τα παραπάνω θα προκύπτουν από σχετικές βεβαιώσεις των Κατασκευαστών/Υποπρομηθευτών και θα επισυνάπτονται στις προσφορές των Διαγωνιζόμενων.

Για τον λοιπό εξοπλισμό, οι αντίστοιχες βεβαιώσεις θα υποβληθούν από τον Ανάδοχο κατά τη διάρκεια εκτέλεσης της Σύμβασης.

3.2.Δ. Συστήματα διασφάλισης ποιότητας

Ο διαγωνιζόμενος, σε περίπτωση Νομικού ή Φυσικού Προσώπου το ίδιο, ή σε περίπτωση σύμπραξης/ένωσης προσώπων τα μέλη της αθροιστικά πρέπει να διαθέτει πιστοποιητικό διασφάλισης ποιότητας κατά ISO 9001:2015 για μεταλλικές κατασκευές. Σε περίπτωση επίκλησης της τεχνικής ή επαγγελματικής ικανότητας

άλλου οικονομικού φορέα ο παρέχων τη στήριξη, πρέπει να διαθέτει πιστοποιητικό ή αποδεικτικό σύμφωνα με τα παραπάνω αναφερόμενα.

3.3 Μη συνδρομή λόγων αποκλεισμού

Κάθε Οικονομικός Φορέας αποκλείεται από τη συμμετοχή στο Διαγωνισμό σύναψης σύμβασης, εφόσον συντρέχει στο πρόσωπό του (αν πρόκειται για μεμονωμένο φυσικό ή νομικό πρόσωπο) ή σε ένα από τα μέλη του (αν πρόκειται περί σύμπραξης/ένωσης Φυσικών ή Νομικών Προσώπων) ή στον παρέχοντα στο διαγωνιζόμενο χρηματοοικονομική, τεχνική ή/και επαγγελματική στήριξη, κάποιος ή κάποιοι από τους λόγους που αναφέρονται:

- α. στο επισυναπτόμενο στην παρούσα σχετικό υπόδειγμα Υπεύθυνης Δήλωσης περί Μη Συνδρομής Λόγων Αποκλεισμού προς συμπλήρωση από τους διαγωνιζόμενους,
- β. στην παράγραφο 2 του άρθρου 5 του ΚΕΠΥ ως ακολούθως:
 - Συμμετοχή σε εγκληματική οργάνωση
 - Διαφθορά – δωροδοκία
 - Απάτη κατά την έννοια της σύμβασης σχετικά με την προστασία των οικονομικών συμφερόντων των Ευρωπαϊκών Κοινοτήτων
 - Τρομοκρατία
 - Νομιμοποίηση εσόδων από παράνομες δραστηριότητες ή χρηματοδότηση της τρομοκρατίας
 - Παιδική εργασία και άλλες μορφές εμπορίας ανθρώπων
 - Μη καταβολή φόρων ή εισφορών κοινωνικής ασφάλισης
 - Παραβάσεις της εργατικής νομοθεσίας που επιφέρουν επιβολή σε βάρος του οικονομικού φορέα προστίμων και συνιστούν λόγο αποκλεισμού από δημόσιες συμβάσεις σύμφωνα με την κειμένη νομοθεσία.
 - Μη τήρηση περιβαλλοντικής, κοινωνικοασφαλιστικής και εργατικής νομοθεσίας
 - Πτώχευση, υπαγωγή σε διαδικασία εξυγίανσης, ειδικής εκκαθάρισης, αναγκαστική διαχείριση ή διαδικασία πτωχευτικού συμβιβασμού ή αναστολή των επιχειρηματικών του δραστηριοτήτων ή άλλη ανάλογη κατάσταση
 - Σοβαρό επαγγελματικό παράπτωμα
 - Σοβαρές ψευδείς δηλώσεις
 - Αθέμιτος τρόπος επηρεασμού αποφάσεων, απόκτησης εμπιστευτικών πληροφοριών, παραπλανητικές πληροφορίες
 - Συμφωνίες για στρέβλωση ανταγωνισμού
 - Αδυναμία επανόρθωσης σύγκρουσης συμφερόντων
 - Αδυναμία επανόρθωσης στρέβλωσης ανταγωνισμού από πρότερη συμμετοχή κατά τη διαδικασία της προετοιμασίας της σύμβασης
 - Σοβαρή ή επαναλαμβανόμενη πλημμελής εκτέλεση ουσιώδους απαίτησης προηγούμενης σύμβασης
- γ. στην παρ. 4 του άρθρου 8 του ν. 3310/2005 (ΦΕΚ Α' 30), όπως ισχύει μετά την τροποποίησή του από το ν. 3414/2005 (ΦΕΚ Α' 279)

Για τον έλεγχο και την πιστοποίηση της μη συνδρομής των υπόψη λόγων αποκλεισμού ισχύουν τα προβλεπόμενα στην παράγραφο 6.2.Β του Τεύχους 2 της Διακήρυξης.

3.4 Κώλυμα συμμετοχής του ίδιου φυσικού ή νομικού προσώπου σε περισσότερους του ενός προσφέροντες

Οι προσφορές από μέλος προσφέρουσας σύμπραξης/ένωσης προσώπων που υποβάλει ταυτόχρονα προσφορά και ως μέλος άλλης προσφέρουσας σύμπραξης/ένωσης προσώπων ή υποβάλει και μεμονωμένη προσφορά, αποκλείονται της περαιτέρω συμμετοχής στο Διαγωνισμό εάν διαπιστωθεί μέχρι και το χρονικό σημείο κατακύρωσης των αποτελεσμάτων του Διαγωνισμού η εξ αυτής της αιτίας νόθευση του ανταγωνισμού.

Στην περίπτωση που εταιρείες συνδεδεμένες μεταξύ τους υποβάλουν περισσότερες της μιας προσφορές στο Διαγωνισμό είτε ως μέλη σύμπραξης ανεξάρτητων (μη συνδεδεμένων) μεταξύ τους επιχειρήσεων είτε αυτόνομα, οι προσφορές τους αποκλείονται της περαιτέρω συμμετοχής στο Διαγωνισμό εάν διαπιστωθεί μέχρι και το χρονικό σημείο κατακύρωσης των αποτελεσμάτων του Διαγωνισμού η εξ αυτής της αιτίας νόθευση του ανταγωνισμού.

3.5. Στήριξη στις ικανότητες άλλων οντοτήτων

Εφόσον οι Προσφέροντες θα ήθελαν να επικαλεσθούν τη χρηματοοικονομική, τεχνική ή/και επαγγελματική ικανότητα τρίτων προκειμένου να καλύψουν τις προϋποθέσεις συμμετοχής που καθορίζονται στις παραπάνω αντίστοιχες παραγράφους, υποχρεούνται να υποβάλουν τα στοιχεία που αποδεικνύουν την ανωτέρω ικανότητα και να δηλώσουν ότι δεσμεύονται να παράσχουν όλες τις απαιτούμενες από την παρούσα Πρόσκληση και τη Διακήρυξη εγγυήσεις.

Ειδικότερα στην περίπτωση αυτή, ο Προσφέρων έχει την υποχρέωση να αποδείξει με κάθε πρόσφορο τρόπο ότι θα έχει στη διάθεσή του, καθ' όλη τη διάρκεια της Σύμβασης, όλα τα απαραίτητα μέσα για την εκτέλεσή της. Τα εν λόγω αποδεικτικά μέσα μπορεί να είναι, ενδεικτικά, έγκυρο ιδιωτικό συμφωνητικό μεταξύ του Προσφέροντος και του επικαλούμενου τρίτου, Δεσμευτική Δήλωση Συνεργασίας ή παρουσίαση εγγυήσεων άλλης μορφής, προκειμένου η ανωτέρω απαιτούμενη ικανότητα να αποδεικνύεται επαρκώς και κατά τρόπο ικανοποιητικό για τη ΔΕΗ. Τα εν λόγω αποδεικτικά μέσα θα πρέπει να συμπεριληφθούν στο Φάκελο Β της Προσφοράς. Το αντικείμενο της συνεργασίας μεταξύ του Προσφέροντος και του Τρίτου καθώς και παρασχεθείσες εγγυήσεις από τον Τρίτο προς τον Προσφέροντα θα συμπεριληφθούν, εφόσον αυτός επιλεγεί Ανάδοχος στη Σύμβαση.

Στις ως άνω περιπτώσεις, σύμφωνα με την παράγραφο 3 του άρθρου 5 του ΚΕΠΥ οι παρέχοντες τη στήριξη πρέπει να πληρούν τα αντίστοιχα κριτήρια επιλογής και μη συνδρομής λόγων αποκλεισμού με τον προσφέροντα στον οποίο παρέχουν τη στήριξη.

Προς τούτο στις προσφορές θα πρέπει να συμπεριλαμβάνονται, υπογεγραμμένα από εξουσιοδοτημένο εκπρόσωπο του παρέχοντος τη στήριξη τα ακόλουθα:

- Στο Φάκελο Α:
 - Δήλωση νομιμοποίησης του παρέχοντος τη στήριξη, σύμφωνα με το επισυναπτόμενο στη Διακήρυξη σχετικό υπόδειγμα
 - Υπεύθυνη Δήλωση περί Μη Συνδρομής Λόγων Αποκλεισμού (ΥΔΜΣΛΑ)
- Στο Φάκελο Β:
 - Τα δικαιολογητικά των παρ. 6.3.1.,6.3.2. και 6.3.3 του τεύχους 2 της Διακήρυξης ανάλογα με το είδος της επικαλούμενης στήριξης.

Επιπλέον, στην περίπτωση που η παρεχόμενη στήριξη αφορά στην πλήρωση των κριτηρίων που σχετίζονται με τα αναγραφόμενα στη παράγρ. 3.2.Γ.1 του παρόντος τεύχους, οι παρέχοντες τη στήριξη θα εκτελέσουν το αντικείμενο της Σύμβασης για το οποίο παρέχουν τις συγκεκριμένες ικανότητες.

Οι παρέχοντες οικονομική και χρηματοοικονομική στήριξη είναι από κοινού με τον Ανάδοχο υπεύθυνοι για την εκτέλεση της Σύμβασης.

Αποσαφηνίζεται ότι εάν ο διαγωνιζόμενος επικαλείται την ικανότητα υπεργολάβων του για την πλήρωση κριτηρίων επιλογής, οι υπεργολάβοι αυτοί θεωρούνται Τρίτοι και ισχύουν τα παραπάνω.

Άρθρο 4

Εναλλακτικές Προσφορές - Αποκλίσεις- Ισοδύναμες Τεχνικές Λύσεις

4.1. Εναλλακτικές Προσφορές

Δεν γίνονται δεκτές εναλλακτικές προσφορές.

4.2. Εμπορικές Αποκλίσεις

Δεν επιτρέπονται αποκλίσεις από τους Εμπορικούς και Οικονομικούς Όρους της Διακήρυξης και οι Προσφορές θα πρέπει να συμμορφώνονται πλήρως προς τους αντίστοιχους όρους και τις απαιτήσεις της.

4.3. Τεχνικές αποκλίσεις

Τεχνικές αποκλίσεις γίνονται αποδεκτές σύμφωνα με το άρθρο 6.1.2.3 του Τεύχους 2 της Διακήρυξης.

4.4. Ισοδύναμες με τις τεχνικές Προδιαγραφές Τεχνικές Λύσεις

Γίνονται αποδεκτές, εφόσον πληρούν τα προβλεπόμενα στο άρθρο 6.1.2.2 του τεύχους 2 της Διακήρυξης.

4.5. Τεχνικά στοιχεία του αντικειμένου της σύμβασης για τα οποία δεν επιτρέπονται διαφοροποιήσεις

Δεν γίνεται αποδεκτή μείωση της ελάχιστης ονομαστικής ικανότητας παροχής υλικού (nominal capacity $\geq 3200\text{tn/h}$) για το σπαστήρα .

Επισημαίνεται ότι μη ικανοποίηση της ανωτέρω απαίτησης θα οδηγεί σε απόρριψη της προσφοράς.

Άρθρο 5

Τύπος Σύμπραξης/ένωσης φυσικών ή/και νομικών προσώπων

Σε περίπτωση που ο προσφέρων είναι σύμπραξη/ένωση Φυσικών ή/και Νομικών προσώπων, η κατακύρωση της σύμβασης θα γίνει στο όνομα όλων των μελών της σύμπραξης/ένωσης και θα τεθεί διάταξη στο Συμφωνητικό της Σύμβασης σύμφωνα με την οποία τα μέλη της σύμπραξης/ένωσης ενέχονται και ευθύνονται έναντι της ΔΕΗ ενιαία, αδιαίρετα, αλληλέγγυα και σε ολόκληρο το καθένα χωριστά, θα εκπροσωπούνται από κοινό εκπρόσωπο και θα ελέγχεται από τη ΔΕΗ η ουσιαστική συμμετοχή στη σύμπραξη/ένωση όλων των μελών της σε όλη τη διάρκεια ισχύος της Σύμβασης.

Στην περίπτωση που η προσφέρουσα σύμπραξη/ένωση είναι όμιλος Επιχειρήσεων (άτυπη σύμπραξη/ένωση προσώπων χωρίς φορολογική και νομική υπόσταση) η Προσφορά πρέπει να είναι διαμορφωμένη κατά τρόπο, ώστε να εξασφαλίζεται η χωριστή τιμολόγηση από τα μέλη του ομίλου σύμφωνα με την Ελληνική Φορολογική Νομοθεσία και πρακτική.

Στην αντίθετη περίπτωση όπου η προσφορά δεν πληροί την ανωτέρω προϋπόθεση, εφόσον ο προσφέρων επιλεγεί ως Ανάδοχος, υποχρεούται πριν την υπογραφή της Σύμβασης να περιβληθεί νομικό/φορολογικό τύπο που θα επιτρέπει την από κοινού τιμολόγηση και τότε για την υπογραφή της Σύμβασης απαιτείται επιπλέον η κατάθεση επικυρωμένου αντιγράφου του εγγράφου που θα αποδεικνύει ότι ικανοποιείται η προαναφερθείσα απαίτηση.

Άρθρο 6

Χρηματοδότηση Αντικειμένου Σύμβασης

Προϋπολογισμός επενδύσεων της ΔΜΚΘ.

Άρθρο 7

Παραλαβή στοιχείων Διαγωνισμού

Τα Τεύχη της Διακήρυξης, όπως αυτά αναφέρονται στο Άρθρο 1 του Τεύχους 2 της Διακήρυξης διατίθενται ηλεκτρονικά, σύμφωνα με τα προβλεπόμενα στην παρ. 4 του άρθρου 15 του ΚΕΠΥ, μέσω της επίσημης ιστοσελίδας (site) της Επιχείρησης: <http://eprocurement.dei.gr> - dlgr195 όπου και θα παραμείνουν αναρτημένα μέχρι πέντε (5) ημέρες πριν από τη λήξη της προθεσμίας υποβολής των προσφορών.

Οι ενδιαφερόμενοι Οικονομικοί Φορείς, οι οποίοι έχουν εγγραφεί στο σύστημα ως παραλήπτες της Διακήρυξης, μπορούν να ζητούν διευκρινίσεις σχετικά με το περιεχόμενο των τευχών του παρόντος διαγωνισμού, το αργότερο μέχρι και πέντε (5) ημέρες πριν από την καταληκτική ημερομηνία ηλεκτρονικής υποβολής των προσφορών.

Αιτήματα παροχής πληροφοριών ή διευκρινίσεων ή και πραγματοποίησης επιτόπιας επίσκεψης που υποβάλλονται εκτός των ανωτέρω προθεσμιών δεν εξετάζονται.

Τα σχετικά αιτήματα παροχής διευκρινίσεων υποβάλλονται ηλεκτρονικά από εγγεγραμμένους στο Σύστημα οικονομικούς φορείς και μέσω αυτού, δηλαδή από τους διαθέτοντες σχετικά διαπιστευτήρια που τους έχουν χορηγηθεί (όνομα χρήστη και κωδικός πρόσβασης). Το ηλεκτρονικό αρχείο με το κείμενο των ερωτημάτων είναι απαραίτητα ψηφιακά υπογεγραμμένο

Το αργότερο μέχρι και τρεις (3) ημέρες πριν από την καταληκτική ημερομηνία ηλεκτρονικής υποβολής των προσφορών, η ΔΕΗ Α.Ε. θα παράσχει, μέσω της ηλεκτρονικής πλατφόρμας του Συστήματος, τις απαραίτητες διευκρινίσεις και τυχόν συμπληρωματικά στοιχεία σχετικά με τις προδιαγραφές και τους όρους του Διαγωνισμού και του σχεδίου σύμβασης.

Η ΔΕΗ δεν θα απαντήσει σε ερωτήματα που θα έχουν υποβληθεί με ηλεκτρονικό ταχυδρομείο ή με υποβολή ερωτημάτων στο πρωτόκολλο της Υπηρεσίας και εκτός πλατφόρμας Συστήματος.

Κανένας Υποψήφιος δεν μπορεί σε οποιαδήποτε περίπτωση να επικαλεστεί προφορικές απαντήσεις εκ μέρους της ΔΕΗ Α.Ε.

**ΔΗΜΟΣΙΑ ΕΠΙΧΕΙΡΗΣΗ ΗΛΕΚΤΡΙΣΜΟΥ Α.Ε.
ΓΕΝΙΚΗ ΔΙΕΥΘΥΝΣΗ ΛΙΓΝΙΤΙΚΗΣ ΠΑΡΑΓΩΓΗΣ
ΔΙΕΥΘΥΝΣΗ ΛΕΙΤΟΥΡΓΙΩΝ ΥΠΟΣΤΗΡΙΞΗΣ**

Διακήρυξη: ΔΛΥΛΠ-195

Αντικείμενο: «Μελέτη, κατασκευή, προμήθεια, ανέγερση, δοκιμές και θέση σε λειτουργία συστήματος σπαστήρα λιγνίτη, σε κλάδο ταινιοδρόμων λιγνίτη για την τροφοδοσία της Μονάδας V ΑΗΣ Πτολεμαΐδας»

ΟΡΟΙ ΚΑΙ ΟΔΗΓΙΕΣ ΗΛΕΚΤΡΟΝΙΚΟΥ ΔΙΑΓΩΝΙΣΜΟΥ

ΤΕΥΧΟΣ 2 ΑΠΟ 8

ΠΕΡΙΕΧΟΜΕΝΑ

Άρθρο 1 Τεύχη και έγγραφα της Διακήρυξης	2
Άρθρο 2 Προϋπολογισμός αντικειμένου διαγωνισμού - Σύστημα προσφοράς	3
Άρθρο 3 Χρόνος Ισχύος Προσφοράς.....	3
Άρθρο 4 Εγγύηση Συμμετοχής.....	4
Άρθρο 5 Υποβαλλόμενα στοιχεία	5
Άρθρο 6 Περιεχόμενο Προσφοράς	6
6.1. Απαιτήσεις για το Περιεχόμενο της Προσφοράς	6
6.2. Ηλεκτρονικός Φάκελος Α.....	9
6.3. Ηλεκτρονικός Φάκελος Β.....	13
6.4. Οικονομική Προσφορά.....	17
Άρθρο 7 Ηλεκτρονική Αποσφράγιση και Τυπική Αξιολόγηση Προσφορών	18
7.1. Ηλεκτρονική Αποσφράγιση προσφορών – πρόσβαση συμμετεχόντων	18
7.2. Τυπική Αξιολόγηση προσφορών	19
7.3. Διαχείριση τυπικά απορριφθεισών προσφορών	20
7.4. Ηλεκτρονική Αποσφράγιση τεχνικών προσφορών – πρόσβαση συμμετεχόντων	20
Άρθρο 8 Τεχνική και Οικονομική Αξιολόγηση Προσφορών	22
8.1. Διαδικασία αξιολόγησης προσφορών	22
8.2. Έλεγχος συμμόρφωσης προσφορών με τα κριτήρια επιλογής, τις τεχνικές απαιτήσεις και τους εν γένει εμπορικούς όρους της Διακήρυξης.	23
8.3. Αποτελέσματα τεχνικής αξιολόγησης.....	23
8.4. Αποσφράγιση Οικονομικών Προσφορών – Πρόσβαση συμμετεχόντων - Αξιολόγηση.....	23
Άρθρο 9 Ενστάσεις Προσφερόντων	24
Άρθρο 10 Κατακύρωση – Ματαίωση Διαγωνισμού Αναγγελία Ανάθεσης	25
Άρθρο 11 Περιεχόμενο και Υπογραφή Σύμβασης	26
Άρθρο 12 Επιφυλάξεις και Δικαιώματα ΔΕΗ	26
Παράρτημα Ι	28
ΠΙΝΑΚΑΣ ΣΥΝΟΛΙΚΟΥ ΤΙΜΗΜΑΤΟΣ	29
ΠΙΝΑΚΑΣ ΥΛΙΚΩΝ ΚΑΙ ΤΙΜΩΝ	
ΠΙΝΑΚΑΣ ΑΝΤΑΛΛΑΚΤΙΚΩΝ.....	
Παράρτημα ΙΙ	31
ΠΙΝΑΚΑΣ ΚΑΤΑΝΟΜΗΣ ΤΙΜΗΜΑΤΟΣ.....	32
Παράρτημα ΙΙΙ	33
ΠΙΝΑΚΑΣ ΕΜΠΕΙΡΙΑΣ ΚΑΙ ΣΥΣΤΑΣΕΩΝ	33
Παράρτημα ΙV	35
ΠΙΝΑΚΑΣ ΙΣΟΔΥΝΑΜΩΝ ΤΕΧΝΙΚΩΝ ΠΡΟΔΙΑΓΡΑΦΩΝ.....	36
ΠΙΝΑΚΑΣ ΤΕΧΝΙΚΩΝ ΑΠΟΚΛΙΣΕΩΝ	37

**ΔΗΜΟΣΙΑ ΕΠΙΧΕΙΡΗΣΗ ΗΛΕΚΤΡΙΣΜΟΥ Α.Ε.
ΓΕΝΙΚΗ ΔΙΕΥΘΥΝΣΗ ΛΙΓΝΙΤΙΚΗΣ ΠΑΡΑΓΩΓΗΣ
ΔΙΕΥΘΥΝΣΗ ΛΕΙΤΟΥΡΓΙΩΝ ΥΠΟΣΤΗΡΙΞΗΣ**

Αριθμός Διακήρυξης: ΔΛΥΛΠ-195

Αντικείμενο: «Μελέτη, κατασκευή, προμήθεια, ανέγερση, δοκιμές και θέση σε λειτουργία συστήματος σπαστήρα λιγνίτη, σε κλάδο ταινιοδρόμων λιγνίτη για την τροφοδοσία της Μονάδας V ΑΗΣ Πτολεμαΐδας»

**ΟΡΟΙ ΚΑΙ ΟΔΗΓΙΕΣ ΗΛΕΚΤΡΟΝΙΚΟΥ ΔΙΑΓΩΝΙΣΜΟΥ
ΜΕ ΑΝΟΙΚΤΗ ΔΙΑΔΙΚΑΣΙΑ****Άρθρο 1****Τεύχη και έγγραφα της Διακήρυξης**

1.1. Η παρούσα Διακήρυξη αποτελείται από το σύνολο των παρακάτω τευχών:

1. Πρόσκληση
2. Όροι και Οδηγίες Διαγωνισμού με Ανοικτή Διαδικασία, μετά των ακολούθων Παραρτημάτων:
 - Παράρτημα I: Έντυπα Οικονομικής Προσφοράς στα οποία συμπεριλαμβάνονται:
 - Πίνακας Συνολικού τιμήματος (για συμπλήρωση)
 - Πίνακας Υλικών και Τιμών (για συμπλήρωση)
 - Πίνακας Ανταλλακτικών (για συμπλήρωση)
 - Παράρτημα II: Πίνακας Κατανομής Τιμήματος (Σε περίπτωση σύμπραξης/ένωσης)
 - Παράρτημα III: Υποδείγματα Πινάκων Εμπειρίας και Συστάσεων
 - Παράρτημα IV: Υποδείγματα Πινάκων Ισοδύναμων τεχνικών Προδιαγραφών και Τεχνικών Αποκλίσεων
3. Συμφωνητικό Σύμβασης (Σχέδιο)
4. Ειδικοί Όροι Σύμβασης (Σχέδιο)
5. Τεχνικές προδιαγραφές μετά των ακόλουθων Προσαρτημάτων
 - Προσάρτημα I: Σχέδια
 - Προσάρτημα II: Προδιαγραφές Η/Μ εξοπλισμού
6. Γενικοί Όροι Σύμβασης
7. Ασφαλίσεις
8. Υποδείγματα, που περιλαμβάνουν:
 - α. Δηλώσεις νομιμοποίησης
 - α1. Προσφέροντος
 - α2. Τυχόν παρέχοντος στήριξη
 - β. Δήλωση αποδοχής όρων Διακήρυξης και χρόνου ισχύος προσφοράς
 - γ. Υπεύθυνη Δήλωση περί Μη Συνδρομής Λόγων Αποκλεισμού (ΥΔΜΣΛΑ)
 - δ. Δήλωση συνυπευθυνότητας για Συμπράξεις/Ενώσεις
 - ε. Εγγυητική Επιστολή Συμμετοχής στο Διαγωνισμό
 - ζ. Εγγυητική Επιστολή Ανάληψης Κρατήσεων

Η σειρά με την οποία αναφέρονται τα παραπάνω Τεύχη καθορίζει τη σειρά ισχύος των όρων καθενός από αυτά, σε περίπτωση που διαπιστωθούν διαφορές στο κείμενο ή στην ερμηνεία των όρων, δύο ή περισσότερων Τευχών. Το ίδιο ισχύει και για τη σειρά ισχύος μεταξύ των τευχών και των παραρτημάτων τους.

Άρθρο 2

Προϋπολογισμός αντικειμένου διαγωνισμού - Σύστημα προσφοράς

- 2.1. Ο Προϋπολογισμός του αντικειμένου του διαγωνισμού ανέρχεται σε 1.600.000,00 Ευρώ, μη συμπεριλαμβανομένου ΦΠΑ.
Ο Προϋπολογισμός αυτός δεν αποτελεί το ανώτατο όριο προσφοράς.
- 2.2. Ο Διαγωνισμός διενεργείται με το Σύστημα Προσφοράς που περιλαμβάνει «Μελέτη και Κατασκευή» για το σύνολο των ειδών και ποσοτήτων της Σύμβασης.
- 2.3. Οι προσφέροντες υποχρεούνται να συμπληρώσουν, επί ποινή απόρριψης, τις τιμές ή και τα τιμήματα της οικονομικής προσφοράς τους στη σχετική φόρμα του Συστήματος. Επίσης υποχρεούνται, επί ποινή απόρριψης, να υποβάλουν την οικονομική τους προσφορά και σε ψηφιακά υπογεγραμμένη έντυπη μορφή αρχείου portable document format (pdf) σύμφωνα με το επισυναπτόμενο στο παρόν τεύχος σχετικό έντυπο και με τις οδηγίες του εγχειριδίου χρήσης του Συστήματος.
- 2.4. Οι προσφέροντες υποχρεούνται να προσφέρουν τιμές/τίμημα αποκλειστικά σε ΕΥΡΩ. Σε περίπτωση μη συμμόρφωσης του προσφέροντα με την απαίτηση αυτή, η προσφορά του θα απορριφθεί. Με ποινή την ακυρότητα των αντίστοιχων προσφορών, αποκλείεται η κατά οποιοδήποτε τρόπο εξάρτηση των προσφερομένων τιμών από την ισοτιμία του νομίσματος της προσφοράς με οποιοδήποτε άλλο νόμισμα.
- 2.5. Όλα τα ποσά της οικονομικής προσφοράς πρέπει να αναγράφονται αριθμητικώς και ολογράφως στις κατάλληλες θέσεις.
Σε περίπτωση όμως διαφορών μεταξύ τους, θα υπερισχύουν οι ολόγραφες τιμές.
- 2.6. Οι πιο πάνω τιμές των προσφορών είναι σταθερές και δεν θα υπόκεινται σε οποιαδήποτε αναπροσαρμογή καθ' όλη τη διάρκεια ισχύος της προσφοράς και της Σύμβασης. Προσφορές οι οποίες περιλαμβάνουν τιμές με αναπροσαρμογή θα απορρίπτονται.
- 2.7. Τα χορηγούμενα έντυπα οικονομικής προσφοράς με την παρούσα Διακήρυξη είναι τα εξής:
 - α. Πίνακας Συνολικού Τιμήματος
 - β. Πίνακας Υλικών και Τιμών
 - γ. Πίνακας Ανταλλακτικών

Άρθρο 3

Χρόνος Ισχύος Προσφοράς

- 3.1. Οι προσφέροντες δεσμεύονται με την προσφορά τους για χρονικό διάστημα εκατόν είκοσι (120) ημερών. Η προθεσμία ισχύος άρχεται από την επομένη της καταληκτικής ημερομηνίας υποβολής των προσφορών. Επίσης δεσμεύονται ότι η προσφορά τους είναι οριστική, μη δυνάμενη κατά τη διάρκεια της αρχικής ισχύος της ή όπως αυτή θα παραταθεί σύμφωνα με τα παρακάτω, να αποσυρθεί ή να τροποποιηθεί, καθώς και ότι δεν μπορούν να απαιτήσουν οποιαδήποτε αναπροσαρμογή των τιμών της μετά την τυχόν ανάθεση της υλοποίησης της Σύμβασης.
Οι προσφέροντες αποδέχονται με τη συμμετοχή τους στο διαγωνισμό την παράταση της ισχύος της προσφοράς τους κατά διαδοχικά διαστήματα τριάντα (30) ημερών ή, κατόπιν αιτήματος της ΔΕΗ και συναίνεσης του διαγωνιζομένου, κατά μεγαλύτερα χρονικά διαστήματα από την εκάστοτε ημερομηνία λήξης της ισχύος της και μέχρι την ολοκλήρωση της διαγωνιστικής διαδικασίας σύμφωνα με το Άρθρο 10 του παρόντος τεύχους, εκτός εάν προ της εκάστοτε κατά τα ως άνω λήξεως αυτής, ο προσφέρων δηλώσει το αντίθετο και δεν την παρατείνει. Αποσαφηνίζεται ότι η μη αποδοχή της παράτασης της ισχύος είναι αποδεκτή μόνο μετά τη συμπλήρωση του εκάστοτε χρονικού

διαστήματος ισχύος της προσφοράς, όπως αυτό έχει διαμορφωθεί βάσει των ανωτέρω και εφόσον ο διαγωνιζόμενος γνωστοποιήσει στην Επιχείρηση με υπογεγραμμένη ψηφιακά επιστολή μέσω του Συστήματος πριν από την αντίστοιχη λήξη, τη μη ανανέωση της ισχύος της.

Για παράταση της ισχύος της προσφοράς πέραν των έντεκα (11) μηνών από την καταληκτική ημερομηνία υποβολής των προσφορών, απαιτείται η προηγούμενη έγγραφη συναίνεση του διαγωνιζομένου και του εκδότη της Εγγυητικής Επιστολής Συμμετοχής (ΕΕΣ).

Επίσης, οι προσφέροντες αποδέχονται με τη συμμετοχή τους στο διαγωνισμό ότι η προσφορά τους παραμένει σε ισχύ, μετά τη γνωστοποίηση της απόφασης κατακύρωσης, για όσο χρονικό διάστημα καθυστερεί η υπογραφή της σύμβασης με υπαιτιότητα του υποψήφιου αναδόχου. Η ΔΕΗ μετά την παρέλευση της προθεσμίας υπογραφής της σύμβασης δύναται να προβεί στην κατάπτωση της Εγγυητικής Επιστολής Συμμετοχής (ΕΕΣ).

- 3.2. Σε περίπτωση παράτασης της καταληκτικής προθεσμίας ηλεκτρονικής υποβολής των προσφορών, οι διαγωνιζόμενοι δύνανται να τροποποιήσουν ή/και συμπληρώσουν τυχόν υποβληθείσα στο Σύστημα προσφορά τους ή να την αποσύρουν και υποβάλουν, εφόσον το επιθυμούν, νέα προσφορά μέχρι τη νέα καταληκτική ημερομηνία υποβολής προσφορών, μεριμνώντας σε κάθε περίπτωση τα συμπεριλαμβανόμενα στην προσφορά τους στοιχεία και δικαιολογητικά να είναι σε ισχύ κατά τη νέα ως άνω ημερομηνία.

Άρθρο 4 **Εγγύηση Συμμετοχής**

- 4.1. Για τη συμμετοχή στο Διαγωνισμό πρέπει να κατατεθεί από κάθε προσφέροντα σε μορφή αρχείου pdf εγγύηση συμμετοχής υπό μορφή Εγγυητικής Επιστολής Συμμετοχής (ΕΕΣ), σύμφωνα με το επισυναπτόμενο υπόδειγμα της επιχείρησης, η οποία να έχει εκδοθεί από πιστωτικά ή χρηματοδοτικά ιδρύματα ή ασφαλιστικές επιχειρήσεις κατά την έννοια των περιπτώσεων β και γ της παρ.1 του άρθρου 14 του ν.4364/2016, της αποδοχής της ΔΕΗ, την οποία η Επιχείρηση δεν μπορεί να αρνηθεί αδικαιολόγητα, που λειτουργούν νόμιμα σε:

- α. ένα κράτος-μέλος της Ευρωπαϊκής Ένωσης (Ε.Ε.), ή
- β. ένα κράτος-μέλος του Ευρωπαϊκού Οικονομικού Χώρου (Ε.Ο.Χ.) ή
- γ. σε τρίτες χώρες που έχουν υπογράψει και κυρώσει τη Συμφωνία περί Δημοσίων Συμβάσεων-ΣΔΣ (Government Procurement Agreement-GPA) του Παγκόσμιου Οργανισμού Εμπορίου (Π.Ο.Ε.),

και έχουν σύμφωνα με τις ισχύουσες διατάξεις αυτό το δικαίωμα.

Μπορεί επίσης να εκδίδεται από το Ταμείο Μηχανικών Εργοληπτών Δημοσίων Έργων (Τ.Μ.Ε.Δ.Ε.) ή να παρέχεται με γραμμάτιο του Ταμείου Παρακαταθηκών και Δανείων με παρακατάθεση σε αυτό του αντίστοιχου χρηματικού ποσού.

Οι Διαγωνιζόμενοι υποχρεούνται να προσκομίσουν, επί ποινή απόρριψης της προσφοράς, και σε έντυπη μορφή (πρωτότυπο) τις ως άνω ΕΕΣ στην αρμόδια Υπηρεσία διεξαγωγής του Διαγωνισμού εντός τριών (3) ημερών από την καταληκτική ημερομηνία ηλεκτρονικής υποβολής των προσφορών.

- 4.2. Η αξία της ως άνω ΕΕΣ θα ανέρχεται στο ποσό των τριάντα δύο χιλιάδων ΕΥΡΩ (€32.000,00).
Οι διαγωνιζόμενοι δύνανται να καταθέσουν περισσότερες από μια ΕΕΣ προκειμένου να καλύπτουν αθροιστικά το σύνολο της αξίας που ζητείται με τη Διακήρυξη. Σε περίπτωση που ο διαγωνιζόμενος είναι Σύμπραξη/Ένωση φυσικών ή/και νομικών προσώπων, η/οι ΕΕΣ μπορούν να εκδίδονται υπέρ της Σύμπραξης/Ένωσης ή/και υπέρ ενός μέλους αυτής.
- 4.3. Η παραπάνω εγγύηση θα έχει ισχύ τουλάχιστον κατά τριάντα (30) ημέρες περισσότερο από την ισχύ της προσφοράς, όπως αυτή διαμορφώνεται βάσει της παραπάνω παραγράφου 3.1 και θα επιστρέφεται μετά την ανάδειξη του Αναδόχου σε όλους τους προσφέροντες, πλην αυτού ο οποίος θα επιλεγεί Ανάδοχος, του οποίου η εγγύηση συμμετοχής στο Διαγωνισμό θα του αποδοθεί με την κατάθεση της Εγγύησης Καλής Εκτέλεσης του αντικειμένου κατά την υπογραφή της Σύμβασης.
Σε περίπτωση παράτασης της ισχύος της προσφοράς πέραν των έντεκα (11) μηνών από την καταληκτική ημερομηνία υποβολής των προσφορών, για αντίστοιχη παράταση της ισχύος της ΕΕΣ απαιτείται προηγούμενη έγγραφη δήλωση παράτασης ισχύος της από τον εκδότη αυτής.
- 4.4. Η εν λόγω Εγγυητική επιστολή, εφόσον δεν θα υπάρξει λόγος να καταπέσει υπέρ της ΔΕΗ, σύμφωνα με τους όρους της Διακήρυξης, θα επιστρέφεται στον εκδότη της αν:
α) Η προσφορά του διαγωνιζόμενου κριθεί σε οποιοδήποτε στάδιο της διαδικασίας οριστικά μη αποδεκτή.
β) Μετά τη λήξη ισχύος της προσφοράς του, ο διαγωνιζόμενος δεν παρατείνει την ισχύ της.
- 4.5. Ειδικά, μετά την αποσφράγιση των οικονομικών προσφορών και την κατάταξή τους κατά σειρά μειοδοσίας, η ΕΕΣ στο διαγωνισμό δύναται να επιστραφεί σε κάθε προσφέροντα, που με αίτησή του ζητήσει την επιστροφή της πριν τη συμπλήρωση του χρόνου ισχύος της, εφόσον δεν πιθανολογείται ότι, μετά από ενδεχόμενη ανατροπή του αποτελέσματος του διαγωνισμού, θα επιλεγεί ως Ανάδοχος ο υπόψη προσφέρων.
- 4.6. Η εν λόγω Εγγυητική Επιστολή καταπίπτει στο σύνολό της υπέρ της ΔΕΗ στις ακόλουθες περιπτώσεις:
- μη συμμόρφωσης καθ' οιονδήποτε τρόπο του διαγωνιζόμενου ως προς τις υποχρεώσεις του όπως αυτές απορρέουν από τη διαγωνιστική διαδικασία,
 - γνωστοποίησης προϋποθέσεων, οι οποίες δεν περιλαμβάνονταν στην αρχική προσφορά, για διατήρησή της σε ισχύ μέχρι τη λήξη της εκάστοτε αποδεχθείσας προθεσμίας ισχύος της, σύμφωνα με την παράγραφο 3.1 του παρόντος τεύχους,
 - αποχώρησης του διαγωνιζόμενου νωρίτερα από τη λήξη ισχύος της προσφοράς του και
 - άρνησης υπογραφής της σύμβασης από το μειοδότη.
- Σημειώνεται ότι η Εγγυητική Επιστολή δεν καταπίπτει εάν ο διαγωνιζόμενος, γνωστοποιήσει ότι η ισχύς της προσφοράς του δεν ανανεώνεται, σύμφωνα με την παράγραφο 3.1 του παρόντος τεύχους.

Άρθρο 5 **Υποβαλλόμενα στοιχεία**

- 5.1. Όλα τα έγγραφα που θα υποβληθούν από τους προσφέροντες στο Διαγωνισμό θα είναι συνταγμένα στην Ελληνική γλώσσα.
Ειδικότερα, τα έγγραφα που σχετίζονται με τα περιεχόμενα του φακέλου Α των προσφορών και θα υποβληθούν από Αλλοδαπές επιχειρήσεις μπορούν να είναι συνταγμένα στη γλώσσα της χώρας έκδοσης και να συνοδεύονται από επίσημη μετάφραση στην Ελληνική γλώσσα, αρμοδίως επικυρωμένη.
Το σύνολο των εγγράφων του φακέλου Β μπορεί να είναι συνταγμένο στην αγγλική γλώσσα. Η ΔΕΗ διατηρεί το δικαίωμα εάν επιθυμεί να ζητήσει στο στάδιο της αξιολόγησης διευκρινιστικά μετάφραση εγγράφου που δεν είναι κατανοητό στην Επιτροπή αξιολόγησης
- 5.2. Αντιπροσφορές δεν γίνονται δεκτές σε καμία περίπτωση.
- 5.3. Προσθήκες, τροποποιήσεις ή επιφυλάξεις των προσφερόντων επί των όρων που

περιλαμβάνονται στα Τεύχη της Διακήρυξης δεν γίνονται δεκτές και τυχόν προσφορές οι οποίες θα περιλαμβάνουν τέτοιες διαφοροποιήσεις θα αποκλείονται από το Διαγωνισμό.

Άρθρο 6 **Περιεχόμενο Προσφοράς**

6.1. Απαιτήσεις για το Περιεχόμενο της Προσφοράς

6.1.1. Γενικές Απαιτήσεις

6.1.1.1. Κατάρτιση προσφοράς – Ηλεκτρονικοί Φάκελοι- Περιεχόμενα

Οι προσφορές πρέπει να περιλαμβάνουν σε ηλεκτρονική μορφή όλα τα στοιχεία που καθορίζονται στη Διακήρυξη και να υποβάλλονται ηλεκτρονικά στο Σύστημα, σύμφωνα με τους όρους της παρούσας Διακήρυξης και τις Οδηγίες Χρήσης του Συστήματος. Ειδικότερα:

Οι προσφορές υποβάλλονται ηλεκτρονικά, σε φακέλους και με συμπλήρωση της οικονομικής προσφοράς σε ειδική ηλεκτρονική φόρμα του Συστήματος, σύμφωνα με τις παρακάτω παραγράφους 6.2 έως 6.4.

Στην περίπτωση που τα αρχεία που εμπεριέχονται σε κάθε φάκελο περιλαμβάνουν περισσότερα του ενός έγγραφα ή ενότητες, απαιτείται να υπάρχει και ο αντίστοιχος πίνακας περιεχομένων.

Επισημαίνεται ότι ο κάθε ηλεκτρονικός φάκελος θα πρέπει να περιέχει όσα στοιχεία αναφέρονται στις αντίστοιχες παραγράφους 6.2, 6.3 και 6.4 του παρόντος άρθρου που υποχρεούνται να υποβάλουν οι Προσφέροντες

6.1.1.2. Υπογραφή προσφοράς

Η προσφορά θα πρέπει να υπογράφεται ψηφιακά στην πρώτη ή τελευταία σελίδα κάθε υποβαλλομένου εγγράφου (δηλώσεις, περιγραφή προσφερομένου αντικειμένου, σχέδια κλπ.), σύμφωνα με την παρακάτω παράγραφο, από πρόσωπο ή πρόσωπα τα οποία είναι προς τούτο εξουσιοδοτημένα από τον προσφέροντα σύμφωνα με τα οριζόμενα κατωτέρω (παράγραφος 6.2.2).

Τα ανωτέρω στοιχεία και δικαιολογητικά της τεχνικής προσφοράς του προσφέροντος υποβάλλονται από αυτόν ηλεκτρονικά σε μορφή αρχείου τύπου .pdf. Όταν υπογράφονται από τον ίδιο φέρουν ψηφιακή υπογραφή και δεν απαιτείται να φέρουν σχετική θεώρηση γνησίου υπογραφής. Ο διαγωνιζόμενος υποχρεούται, εφόσον ζητηθεί από τη ΔΕΗ, να προσκομίσει τις δηλώσεις και τα δικαιολογητικά που υπογράφονται από τρίτους και συνιστούν ιδιωτικά έγγραφα, σε έντυπη μορφή (είτε πρωτότυπα είτε αντίγραφα επικυρωμένα αρμοδίως) εντός τριών (3) εργάσιμων ημερών από τη ζήτησή τους.

Η σύμπραξη/ένωση οικονομικών φορέων υποβάλλει κοινή προσφορά, η οποία υπογράφεται ψηφιακά υποχρεωτικά, είτε από εξουσιοδοτημένο πρόσωπο ή πρόσωπα, είτε από κοινό εκπρόσωπό της νομίμως εξουσιοδοτημένο προς τούτο.

6.1.1.3. Εχεμύθεια-εμπιστευτικές πληροφορίες

Σε περίπτωση που στην προσφορά εμπεριέχονται στοιχεία με εμπιστευτικές πληροφορίες, τα οποία κρίνονται από το διαγωνιζόμενο ότι προστατεύονται από τεχνικό ή εμπορικό απόρρητο, τα υπόψη στοιχεία πρέπει με μέριμνα και ευθύνη του διαγωνιζομένου να χαρακτηρισθούν ως «Εμπιστευτικά Στοιχεία Προσφοράς» και υποβάλλονται σύμφωνα με τις οδηγίες χρήσης του Συστήματος. Στην περίπτωση αυτή στον αντίστοιχο ηλεκτρονικό Φάκελο της προσφοράς θα συμπεριλαμβάνεται, πέραν των λοιπών εγγράφων και του υπόψη αρχείου, και έγγραφο των διαγωνιζόμενων με το οποίο θα δηλώνονται τα εμπιστευτικά στοιχεία της προσφοράς που περιέχονται στο εν λόγω αρχείο, με ρητή αναφορά στις επικαλούμενες σχετικές νομοθετικές, κανονιστικές ή διοικητικές διατάξεις που αιτιολογούν το χαρακτηρισμό των υπόψη στοιχείων ως εμπιστευτικών. Τα υπόψη στοιχεία θα είναι προσβάσιμα μόνον από τις αρμόδιες Επιτροπές και Υπηρεσίες της ΔΕΗ.

6.1.1.4. Ισχύς Δηλώσεων και Δικαιολογητικών

Ισχύς Δηλώσεων

Όλες οι απαιτούμενες από τη Διακήρυξη Δηλώσεις των διαγωνιζομένων, οι οποίες υποβάλλονται σε υποκατάσταση δημοσίων ή ιδιωτικών εγγράφων, καθώς και οι λοιπές Δηλώσεις, είτε συμμόρφωσης με τους όρους της Διακήρυξης είτε τρίτων για συνεργασία με τον προσφέροντα θα καλύπτουν το χρονικό διάστημα μέχρι την ημερομηνία αποσφράγισης των προσφορών. Οι παραπάνω Δηλώσεις μπορεί να υπογράφονται έως δέκα (10) ημέρες πριν την καταληκτική ημερομηνία υποβολής των προσφορών.

Ισχύς δικαιολογητικών

- α) τα δικαιολογητικά που αφορούν στην περίπτωση II και στις περιπτώσεις IV α και β της κατωτέρω παραγράφου 6.2B εφόσον έχουν εκδοθεί έως τρεις (3) μήνες πριν από την υποβολή τους,
- β) τα λοιπά δικαιολογητικά που αφορούν την περίπτωση III της κατωτέρω παραγράφου 6.2B εφόσον είναι σε ισχύ κατά το χρόνο υποβολής τους, άλλως, στην περίπτωση που δεν αναφέρεται χρόνος ισχύος, να έχουν εκδοθεί κατά τα οριζόμενα στην προηγούμενη περίπτωση,
- γ) τα δικαιολογητικά που αφορούν την περίπτωση I της κατωτέρω παραγράφου 6.2B, τα αποδεικτικά ισχύουσας εκπροσώπησης σε περίπτωση νομικών προσώπων, και τα πιστοποιητικά αρμόδιας αρχής σχετικά με την ονομαστικοποίηση των μετοχών σε περίπτωση ανωνύμων εταιρειών (όπου απαιτείται) εφόσον έχουν εκδοθεί έως τριάντα (30) εργάσιμες ημέρες πριν από την υποβολή τους,
- δ) οι ένορκες βεβαιώσεις, εφόσον έχουν συνταχθεί έως τρεις (3) μήνες πριν από την υποβολή τους και
- ε) οι υπεύθυνες δηλώσεις, εφόσον έχουν συνταχθεί μετά την κοινοποίηση της πρόσκλησης για την υποβολή των δικαιολογητικών.

6.1.1.5. Μη προσκόμιση στοιχείων και δικαιολογητικών-Ψευδείς Δηλώσεις ή ανακριβή δικαιολογητικά

Ρητά καθορίζεται ότι, σε περίπτωση που οικονομικός φορέας:

- δεν υποβάλει ηλεκτρονικά ή/και δεν προσκομίσει σε έντυπη μορφή έγκαιρα και προσηκόντως τα επιβεβαιωτικά των δηλώσεων έγγραφα, οποτεδήποτε απαιτηθούν αυτά από την Επιχείρηση,
- διαπιστωθεί, εκ της υποβολής/ προσκόμισης αυτών, ότι, σε οποιοδήποτε στάδιο του διαγωνισμού ή της υλοποίησης της σύμβασης, έχει υποβάλει ανακριβείς ή ψευδείς δηλώσεις ή αλλοιωμένα φωτοαντίγραφα δημοσίων ή ιδιωτικών εγγράφων,

τότε αυτός αποκλείεται από την περαιτέρω διαδικασία, τυχόν εκτελεστές πράξεις της Επιχείρησης ανακαλούνται αμέσως, καταπίπτει υπέρ της ΔΕΗ η εγγυητική επιστολή συμμετοχής ή καλής εκτέλεσης και η ΔΕΗ διατηρεί το δικαίωμα αποκλεισμού του από μελλοντικές διαγωνιστικές διαδικασίες.

6.1.2. Ειδικές απαιτήσεις

6.1.2.1. Αποκλίσεις από τους Εμπορικούς και Οικονομικούς Όρους της Διακήρυξης

Δεν επιτρέπονται Αποκλίσεις από τους Εμπορικούς και Οικονομικούς Όρους της Διακήρυξης. Οι προσφορές πρέπει να συμμορφώνονται πλήρως προς τους αντίστοιχους όρους και τις απαιτήσεις της Διακήρυξης.

Σχόλια, παρατηρήσεις ή διευκρινίσεις που αλλοιώνουν τους Εμπορικούς και Οικονομικούς όρους της Διακήρυξης αντιμετωπίζονται ως εμπορικές Αποκλίσεις. Προσφορά η οποία θα έχει τέτοιες φύσεως Αποκλίσεις θα απορριφθεί.

6.1.2.2. Ισοδύναμες Λύσεις

Οι προτεινόμενες Τεχνικές Προδιαγραφές, οι οποίες κατά την άποψη του προσφέροντος καλύπτουν κατά ισοδύναμο τρόπο τις απαιτήσεις των Τεχνικών Προδιαγραφών της Διακήρυξης θα γίνουν αποδεκτές χωρίς επιβάρυνση του τιμήματος εφόσον ο προσφέρων αποδείξει στην Προσφορά του, κατά τρόπο που να ικανοποιεί την Επιχείρηση, ότι οι λύσεις που προτείνει ικανοποιούν κατά ισοδύναμο τρόπο τις απαιτήσεις των Τεχνικών Προδιαγραφών της Διακήρυξης ως προς την ασφάλεια, την διαθεσιμότητα, την αξιοπιστία, τη διάρκεια ζωής, τη λειτουργικότητα, την απαιτούμενη ευκολία συντήρησης του εξοπλισμού, το λειτουργικό κόστος, το κόστος συντήρησης και τη βέλτιστη εκμετάλλευση του διαθέσιμου χώρου. Οι ισοδύναμες λύσεις θα πρέπει να έχουν τεθεί σε επιτυχή εφαρμογή και λειτουργία σε ανάλογα αντικείμενα με αυτό της Διακήρυξης.

Προς το σκοπό αυτό ο προσφέρων θα πρέπει στο Φάκελο Β να υποβάλει τεχνικό φάκελο του κατασκευαστή, ή/και υπολογισμούς, ή/και έκθεση δοκιμών από αναγνωρισμένο Οργανισμό, ή/και στοιχεία δημοσιευμένα στη διεθνή τεχνική βιβλιογραφία, καθώς και κατάλογο επιτυχών συστάσεων (references). Επιπρόσθετα, πέραν των αναφερομένων, μπορεί να υποβάλει και οποιοδήποτε άλλο στοιχείο κρίνει ως υποστηρικτικό της προτεινόμενης ισοδυναμίας.

Όλες οι προτεινόμενες ως ισοδύναμες κατά τα ανωτέρω Τεχνικές Προδιαγραφές θα πρέπει να καταγραφούν σε Πίνακα σύμφωνα με το συνημμένο στο παρόν Τεύχος Υπόδειγμα (Πίνακας Ισοδυνάμων Τεχνικών Προδιαγραφών).

Εάν ο Διαγωνιζόμενος δεν αποδείξει κατά τρόπο ικανοποιητικό για την Επιχείρηση ότι η Προσφορά του καλύπτει κατά ισοδύναμο τρόπο τις Τεχνικές Προδιαγραφές της Διακήρυξης σύμφωνα με τα αναφερόμενα ανωτέρω, τότε η Προσφορά του θα απορριφθεί, εκτός εάν ο Διαγωνιζόμενος, εφόσον το επιθυμεί, έχει υποβάλει Δήλωση ότι αποδέχεται ανεπιφύλακτα και χωρίς καμιά προϋπόθεση για όσες από τις προτεινόμενες ως ισοδύναμες Τεχνικές Προδιαγραφές δεν γίνουν αποδεκτές από τη ΔΕΗ, σε περίπτωση ανάθεσης του αντικειμένου της σύμβασης, να συμμορφωθεί με τις αντίστοιχες απαιτήσεις των Τεχνικών Προδιαγραφών της Διακήρυξης χωρίς οποιαδήποτε οικονομική ή χρονική επιβάρυνση της ΔΕΗ και χωρίς καμιά τροποποίηση των εγγυημένων μεγεθών του αντικειμένου της Σύμβασης.

6.1.2.3. Τεχνικές Αποκλίσεις

Αποκλίσεις από τις απαιτήσεις των Τεχνικών Προδιαγραφών της Διακήρυξης οι οποίες οφείλονται σε τεχνικές και κατασκευαστικές ιδιαιτερότητες του προσφερόμενου εξοπλισμού ή/και συστημάτων θα γίνουν αποδεκτές από την Επιχείρηση, χωρίς επιβάρυνση του τιμήματος της προσφοράς για την άρση τους, υπό την προϋπόθεση ότι οι αποκλίσεις αυτές θα καταγραφούν στον Πίνακα Τεχνικών Αποκλίσεων και θα δικαιολογηθούν επαρκώς από τον προσφέροντα. Στις αποκλίσεις αυτές από τις Τεχνικές Προδιαγραφές ο προσφέρων θα συμπεριλάβει μόνο όσες δεν έχουν αρνητική επίπτωση στην ασφάλεια, στη διαθεσιμότητα, στην αξιοπιστία, στη διάρκεια ζωής, στη λειτουργικότητα και στην απαιτούμενη ευκολία συντήρησης του εξοπλισμού, στο λειτουργικό κόστος, στο κόστος συντήρησης και στη βέλτιστη εκμετάλλευση του διαθέσιμου χώρου.

Στην αιτιολόγηση των αποκλίσεων αυτών είναι απαραίτητο να αναφέρονται, μεταξύ άλλων, οι σχετικές συμβάσεις ή άλλα στοιχεία βάσει των οποίων αποδεικνύεται ότι έχει εγκατασταθεί και λειτουργεί επιτυχώς εξοπλισμός ή/και συστήματα με τα ίδια τεχνικά χαρακτηριστικά και ιδιαιτερότητες με τα προσφερόμενα.

Τονίζεται ότι όσες από τις ανωτέρω αποκλίσεις δεν δικαιολογηθούν επαρκώς από τον Προσφέροντα, δε θα γίνουν αποδεκτές από την Επιχείρηση και ο Διαγωνιζόμενος, σε περίπτωση ανάθεσης του αντικειμένου της Σύμβασης, υποχρεούται να συμμορφωθεί πλήρως με τις αντίστοιχες απαιτήσεις των Τεχνικών Προδιαγραφών της Διακήρυξης χωρίς οποιαδήποτε οικονομική ή χρονική επιβάρυνση της ΔΕΗ και χωρίς καμιά τροποποίηση των εγγυημένων μεγεθών αυτού.

Όλες οι λοιπές Τεχνικές Αποκλίσεις της Προσφοράς θα καταγραφούν στον Πίνακα Τεχνικών Αποκλίσεων και θα πρέπει να συνοδεύονται με ρητή αναφορά στο τίμημα έναντι του οποίου ο προσφέρων θα αναλαμβάνει την άρση κάθε μιας εξ' αυτών. Σε περίπτωση που ο προσφέρων δεν δηλώσει πρόσθετο τίμημα για την άρση κάποιας απόκλισης τέτοιας φύσεως, τότε θα θεωρηθεί ότι αποδέχεται την

άρση της απόκλισης με μηδενικό τμήμα. Στον υπόψη Πίνακα, επιπλέον, πρέπει να υπάρχει ρητή αναφορά στους λόγους για τους οποίους προτείνεται η κάθε απόκλιση συνοδευόμενη από αντίστοιχη τεκμηρίωση, που να αποδεικνύει ότι ο προσφερόμενος εξοπλισμός είναι κατάλληλος για τη χρήση που προορίζεται.

6.1.2.4. Επισημαίνεται ότι δεν επιτρέπονται διαφοροποιήσεις από τις παραπάνω απαιτήσεις και ότι οποιαδήποτε άλλη διαφορετική αντιμετώπιση από το Διαγωνιζόμενο των αναφερομένων πιο πάνω διαδικασιών των παρ. 6.1.2.2 και 6.1.2.3. θα συνεπάγεται απόρριψη της Προσφοράς του.

6.1.2.5. Εάν ο Διαγωνιζόμενος δεν έχει υποβάλει Πίνακα Ισοδυνάμων Τεχνικών Προδιαγραφών ούτε Πίνακα Τεχνικών Αποκλίσεων θα πρέπει να υποβάλει Δήλωση ότι προσφέρει το αντικείμενο της Σύμβασης σε πλήρη συμμόρφωση με τις Τεχνικές Προδιαγραφές της Διακήρυξης.
Εάν ο Διαγωνιζόμενος δεν έχει υποβάλει την εν λόγω Δήλωση, τότε η Προσφορά του θα απορριφθεί από την Επιχείρηση.

6.1.3. Εναλλακτικές προσφορές

Εναλλακτικές προσφορές δεν γίνονται δεκτές

6.1.4. Χρηματοδοτικές προτάσεις

Δεν απαιτείται

6.2. Ηλεκτρονικός Φάκελος Α

A. Ο ηλεκτρονικός Φάκελος Α με ονομασία «Φάκελος Α - Δικαιολογητικά Συμμετοχής» θα περιέχει σε ψηφιακή μορφή αρχείου pdf ή αντίστοιχου τα ακόλουθα:

6.2.1. Εγγυητικές Επιστολές

Την Εγγυητική Επιστολή Συμμετοχής στο Διαγωνισμό, σύμφωνα με το επισυναπτόμενο στη Διακήρυξη Υπόδειγμα και τα καθοριζόμενα στο άρθρο 4 του παρόντος τεύχους.

6.2.2. Δήλωση νομιμοποίησης προσφέροντος

Τη Δήλωση νομιμοποίησης προσφέροντος, συμπληρωμένη και υπογεγραμμένη, σύμφωνα με το Υπόδειγμα που επισυνάπτεται στη Διακήρυξη.

6.2.3. Δήλωση αποδοχής όρων Διαγωνισμού και ισχύος προσφοράς

Τη Δήλωση αποδοχής όρων Διαγωνισμού και ισχύος προσφοράς συμπληρωμένη και υπογεγραμμένη, σύμφωνα με το Υπόδειγμα που επισυνάπτεται στη Διακήρυξη.

6.2.4. Υπεύθυνη Δήλωση περί Μη Συνδρομής Λόγων Αποκλεισμού (ΥΔΜΣΛΑ)

Την ΥΔΜΣΛΑ συμπληρωμένη και υπογεγραμμένη, σύμφωνα με το Υπόδειγμα που επισυνάπτεται στη Διακήρυξη.

6.2.5. Διευκρινίσεις για προσφορές από συμπράξεις/ενώσεις φυσικών ή/και νομικών προσώπων

Στην περίπτωση αυτή υποβάλλονται:

6.2.5.1. Χωριστά από κάθε μέλος αυτής τα παραπάνω στοιχεία 6.2.2 έως 6.2.4. Ειδικότερα στη Δήλωση της παραγράφου 6.2.2 και στο σημείο 4.1 αυτής θα πρέπει να αναφέρεται ρητά και ότι η προσφορά υποβάλλεται μέσω της συγκεκριμένης σύμπραξης/ένωσης και να ορίζεται το πρόσωπο που θα υπογράψει από κάθε μέλος αυτής το σχετικό ιδιωτικό συμφωνητικό ή τη συμβολαιογραφική πράξη σύστασης αυτής.

Ειδικά για τις Εγγυητικές Επιστολές της παραγράφου 6.2.1 ισχύουν τα αναφερόμενα στην παράγραφο 4.2 του παρόντος τεύχους. Σε περίπτωση κατάθεσης περισσότερων της μιας ΕΕΣ, επισημαίνεται ρητά ότι ισχύουν οι δεσμεύσεις της επόμενης παραγράφου.

6.2.5.2. Δήλωση των φυσικών ή νομικών προσώπων που μετέχουν στη σύμπραξη/ένωση, με την οποία θα δηλώνεται ότι τα υπόψη πρόσωπα σύστησαν την εν λόγω σύμπραξη/ένωση για να αναλάβουν την υλοποίηση της σύμβασης μαζί και ότι ενέχονται και ευθύνονται έναντι της ΔΕΗ σχετικά με τη συμμετοχή τους στο Διαγωνισμό και την εκτέλεση του αντικειμένου της σύμβασης, ενιαία, αδιαίρετα

και σε ολόκληρο, καθώς και ότι εκπρόσωπος/συντονιστής (leader) αυτής είναι το μέλος αυτής«Όνομα Εκπροσώπου» το οποίο πληροί τις προς τούτο απαιτήσεις της Διακήρυξης.

6.2.5.3. Το σχετικό ιδιωτικό συμφωνητικό ή συμβολαιογραφική πράξη σύστασης της Σύμπραξης/Ένωσης, στο οποίο θα φαίνονται η έδρα, ο νόμιμος εκπρόσωπος και τα ποσοστά συμμετοχής κάθε μέλους.

6.2.6. Δηλώσεις τυχόν τρίτου που παρέχει στήριξη

Σε περίπτωση που ο διαγωνιζόμενος έχει επικαλεστεί στήριξη τρίτου:

- α) Τη Δήλωση νομιμοποίησης για κάθε ένα τυχόν παρέχοντα στήριξη, συμπληρωμένη και υπογεγραμμένη σύμφωνα με το Υπόδειγμα που επισυνάπτεται στη Διακήρυξη.
- β) Την ΥΔΜΣΛΑ για κάθε ένα τυχόν παρέχοντα στήριξη οικονομικό φορέα, συμπληρωμένη και υπογεγραμμένη, σύμφωνα με το Υπόδειγμα που επισυνάπτεται στη Διακήρυξη.

B. Υποβολή-Προσκόμιση δικαιολογητικών και στοιχείων

Οι διαγωνιζόμενοι δεσμεύονται, **επί ποινή αποκλεισμού**, να υποβάλουν ηλεκτρονικά ή/και να προσκομίσουν σε έντυπη μορφή (πρωτότυπο) σε οποιοδήποτε στάδιο του Διαγωνισμού τους ζητηθεί από τη ΔΕΗ, όλα ή μέρος των σχετικών δικαιολογητικών και στοιχείων που αναφέρονται στις ως άνω δηλώσεις, εντός δέκα (10) ημερών όπως αυτά εξειδικεύονται παρακάτω.

Τα έγγραφα του παρόντος υποβάλλονται σύμφωνα με τις διατάξεις του ν. 4250/2014 (Α' 94). Ειδικά τα αποδεικτικά τα οποία αποτελούν ιδιωτικά έγγραφα, μπορεί να γίνονται αποδεκτά και σε απλή φωτοτυπία, εφόσον συνυποβάλλεται υπεύθυνη δήλωση στην οποία βεβαιώνεται η ακρίβειά τους και η οποία φέρει υπογραφή έως και δέκα (10) ημέρες πριν την καταληκτική ημερομηνία υποβολής των προσφορών.

Αν δεν προσκομισθούν τα εν λόγω δικαιολογητικά ή υπάρχουν ελλείψεις σε αυτά που υποβλήθηκαν και ο διαγωνιζόμενος υποβάλλει εντός της προαναφερόμενης προθεσμίας αίτημα προς την Επιχείρηση για την παράταση της προθεσμίας υποβολής, το οποίο συνοδεύεται με αποδεικτικά έγγραφα από τα οποία να αποδεικνύεται ότι έχει αιτηθεί τη χορήγηση των δικαιολογητικών, η ΔΕΗ παρατείνει την προθεσμία υποβολής αυτών για όσο χρόνο απαιτηθεί για τη χορήγησή τους από τις αρμόδιες αρχές.

I. Αποδεικτικά νομιμοποίησης προσφέροντος

Τα αποδεικτικά στοιχεία του περιεχομένου της Δήλωσης της παραγράφου 6.2.2, ήτοι τα κατά περίπτωση νομιμοποιητικά έγγραφα σύστασης και νόμιμης εκπροσώπησης (όπως καταστατικά, πιστοποιητικά μεταβολών, αντίστοιχα ΦΕΚ, συγκρότηση Δ.Σ. σε σώμα, σε περίπτωση Α.Ε. κ.λπ., ανάλογα με τη νομική μορφή του διαγωνιζόμενου) και αποδεικτικό (πιστοποιητικό/ βεβαίωση) εγγραφής στο Γ.Ε.ΜΗ. ή/και σε αντίστοιχο μητρώο ή/και ειδικές άδειες εφόσον απαιτούνται.

Από τα ανωτέρω έγγραφα πρέπει να προκύπτουν η νόμιμη σύσταση του νομικού προσώπου, όλες οι σχετικές τροποποιήσεις των καταστατικών, το/τα πρόσωπο/α που δεσμεύει/ουν νόμιμα το νομικό πρόσωπο κατά την ημερομηνία διενέργειας του Διαγωνισμού (απόφαση συμμετοχής στο Διαγωνισμό, νόμιμος εκπρόσωπος, δικαίωμα υπογραφής κ.λπ.) καθώς και η θητεία του/των ή/και των μελών του διοικητικού οργάνου.

II. Αποδεικτικά που σχετίζονται με ποινικές καταδίκες

Απόσπασμα ποινικού μητρώου ή ελλείψει αυτού ισοδύναμο έγγραφο, από το οποίο να προκύπτει ότι δεν υπάρχει σε βάρος του συμμετέχοντος/υποψηφίου αναδόχου αμετάκλητη καταδικαστική απόφαση για σοβαρό επαγγελματικό παράπτωμα ή κάποιο από τα αδικήματα της διαφθοράς - δωροδοκίας, της συμμετοχής σε εγκληματική οργάνωση, της διάπραξης τρομοκρατικών εγκλημάτων, της παιδικής εργασίας, της νομιμοποίησης εσόδων από παράνομες δραστηριότητες και της απάτης σύμφωνα με την ισχύουσα νομοθεσία.

Σε περίπτωση που το απόσπασμα ποινικού μητρώου φέρει καταδικαστικές αποφάσεις, οι συμμετέχοντες θα πρέπει να επισυνάψουν τις αναφερόμενες σε αυτό

καταδικαστικές αποφάσεις.

Σε περίπτωση συμμετοχής νομικού προσώπου, το ως άνω δικαιολογητικό αφορά ιδίως:

- i. τους Διαχειριστές, όταν το νομικό πρόσωπο είναι Ο.Ε., Ε.Ε., Ε.Π.Ε. ή Ι.Κ.Ε.,
- ii. τον Πρόεδρο του Δ.Σ., το Διευθύνοντα Σύμβουλο και τα λοιπά μέλη του Δ.Σ., όταν το νομικό πρόσωπο είναι Α.Ε.,
- iii. σε κάθε άλλη περίπτωση νομικού προσώπου, τους νομίμους εκπροσώπους του και
- iv. στις περιπτώσεις των συνεταιρισμών τα μέλη του Διοικητικού Συμβουλίου.

III. Αποδεικτικά που σχετίζονται με καταβολή φόρων και εισφορών κοινωνικής ασφάλισης

- α. Πιστοποιητικό/ά ασφαλιστικής ενημερότητας
- β. Πιστοποιητικό φορολογικής ενημερότητας

IV. Αποδεικτικά που σχετίζονται με φερεγγυότητα, σύγκρουση συμφερόντων ή επαγγελματικό παράπτωμα:

- α) Πιστοποιητικό αρμόδιας δικαστικής ή διοικητικής Αρχής, από το οποίο να προκύπτει ότι ο συμμετέχων/υποψήφιος ανάδοχος δεν τελεί σε πτώχευση ούτε σε διαδικασία κήρυξης πτώχευσης, δεν τελεί σε κοινή εκκαθάριση ούτε υπό διαδικασία έκδοσης απόφασης κοινής εκκαθάρισης, σύμφωνα με την εκάστοτε ισχύουσα εθνική νομοθεσία.
- β) Πιστοποιητικό από τη Διεύθυνση Προγραμματισμού και Συντονισμού της Επιθεώρησης Εργασιακών Σχέσεων, από το οποίο να προκύπτουν οι πράξεις επιβολής προστίμου που έχουν εκδοθεί σε βάρος του οικονομικού φορέα σε χρονικό διάστημα δύο (2) ετών πριν από την ημερομηνία λήξης της προθεσμίας υποβολής προσφοράς. Μέχρι να καταστεί εφικτή η έκδοση του παραπάνω πιστοποιητικού, αυτό αντικαθίσταται από υπεύθυνη δήλωση του οικονομικού φορέα, χωρίς να απαιτείται επίσημη δήλωση του ΣΕΠΕ σχετικά με την έκδοση του πιστοποιητικού.
- γ) Για τους υπόλοιπους λόγους αποκλεισμού, που περιλαμβάνονται στην ΥΔΜΣΛΑ ισχύει η δέσμευση της παραγράφου 5 της δήλωσης νομιμοποίησης προσφέροντος.
- δ) Πιστοποιητικά αρμοδίου επιμελητηρίου ή φορέα (ΤΕΕ, ΓΕΩΤΕΕ, ΕΕΤΕΜ) από το οποίο να αποδεικνύεται ότι τα πρόσωπα με βεβαίωση του Μητρώου Εμπειρίας Κατασκευαστή (Μ.Ε.Κ.) που στελεχώνουν την εργοληπτική επιχείρηση δεν έχουν διαπράξει σοβαρό επαγγελματικό παράπτωμα.

V. Αποδεικτικά που σχετίζονται με την πλήρωση των προϋποθέσεων του ν. 3310/2005, όπως τροποποιήθηκε και ισχύει με το ν. 3414/2005

V.1 Για συμμετοχή στο Διαγωνισμό Ανωνύμων Εταιρειών (για τις ανώνυμες εταιρείες που αυτό απαιτείται) αναγκαία προϋπόθεση είναι:

V.1.1 η **ονομαστικοποίηση των μετοχών** τους μέχρι φυσικού προσώπου (άρθρο 8 παρ.4 του ν.3310/2005). Η συνδρομή της προϋπόθεσης αυτής αποδεικνύεται με την προσκόμιση των εξής δικαιολογητικών:

α) Πιστοποιητικό της αρμόδιας αρχής που εποπτεύει, σύμφωνα με τις διατάξεις του κ.ν. 2190/1920 ,την εταιρεία, από την οποία προκύπτει ότι οι μετοχές της με βάση το ισχύον καταστατικό της είναι ονομαστικές και

β) Αναλυτική κατάσταση με τα στοιχεία των μετόχων της εταιρείας και τον αριθμό των μετοχών κάθε μετόχου, όπως τα στοιχεία αυτά είναι καταχωρημένα στο Βιβλίο Μετόχων της εταιρείας, το πολύ τριάντα (30) εργάσιμες ημέρες πριν από τη λήξη της προθεσμίας υποβολής της προσφοράς (άρθρο 1 παρ.2 Π.Δ. 82/96, όπως τροποποιήθηκε με το άρθρο 109 του ν. 2533/97). Σε περίπτωση που μέτοχοι Α.Ε. που συμμετέχει στο διαγωνισμό είναι άλλες Α.Ε., με ποσοστό συμμετοχής στο μετοχικό κεφάλαιο τουλάχιστον 1% απαιτείται και των εταιρειών αυτών οι μετοχές να είναι ονομαστικές στο σύνολό τους μέχρι φυσικού προσώπου και επίσης οι εταιρείες αυτές πρέπει να προσκομίζουν τα προαναφερόμενα δικαιολογητικά ονομαστικοποίησης των μετοχών και για τις Α.Ε. μετόχους της Α.Ε. που λαμβάνει μέρος στο διαγωνισμό. Αν

συμμετέχει στο διαγωνισμό εταιρεία άλλης νομικής μορφής πλην των Α.Ε., στις οποίες συμμετέχουν ή κατέχουν εταιρικά μερίδια Ανώνυμες Εταιρείες με ποσοστό συμμετοχής στο εταιρικό κεφάλαιο 1%, οι μετοχές πρέπει να είναι ονομαστικές μέχρι φυσικού προσώπου (άρθρο 8 παρ. 1-3 του ν. 3310/2005 και 8 παρ. 1 του ν. 3414/2005).

Για τις αλλοδαπές Ανώνυμες Εταιρείες ισχύει η παρ.2 του άρθρου 8 του ν. 3310/2005, όπως τροποποιήθηκε με το άρθρο 8 παρ.1 του ν. 3414/2005, στην οποία ορίζεται ότι: «Οι υποχρεώσεις της παρ.1 του άρθρου αυτού, ισχύουν και για τις αλλοδαπές ανώνυμες εταιρείες, ανεξαρτήτως της συμμετοχής τους ή μη σε ελληνικές ανώνυμες εταιρείες, υπό την προϋπόθεση ότι το δικαίωμα της χώρας στην οποία έχουν την έδρα τους, επιβάλλει για το σύνολο της δραστηριότητάς τους ή για τη συγκεκριμένη δραστηριότητα, την ονομαστικοποίηση των μετοχών τους μέχρι φυσικού προσώπου.

Εφόσον δεν επιβάλλεται υποχρέωση ονομαστικοποίησης των μετοχών κατά το δικαίωμα της χώρας, στην οποία έχουν την έδρα τους, προσκομίζεται σχετική βεβαίωση από αρμόδια αρχή της χώρας αυτής, εφόσον υπάρχει σχετική πρόβλεψη, διαφορετικά προσκομίζεται δήλωση του υποψηφίου. Στην περίπτωση που δεν επιβάλλεται υποχρέωση ονομαστικοποίησης, η αλλοδαπή ανώνυμη εταιρεία υποχρεούται να προσκομίσει στη ΔΕΗ έγκυρη και ενημερωμένη κατάσταση των μετόχων της, που κατέχουν τουλάχιστον ένα τοις εκατό (1%) των μετοχών ή δικαιωμάτων ψήφου της Α.Ε. Σε περίπτωση που η εταιρεία δεν τηρεί ενημερωμένη κατάσταση μετόχων να προσκομίσει σχετική κατάσταση μετόχων, που κατέχουν τουλάχιστον ένα τοις εκατό (1%) των μετοχών ή δικαιωμάτων ψήφου, σύμφωνα με την τελευταία Γενική Συνέλευση, εφόσον οι μέτοχοι αυτοί είναι γνωστοί στην εταιρεία. Σε αντίθετη περίπτωση, η εταιρεία οφείλει να αιτιολογήσει τους λόγους για τους οποίους δεν είναι γνωστοί οι ως άνω μέτοχοι η δε ΔΕΗ δε διαθέτει διακριτική ευχέρεια κατά την κρίση της αιτιολογίας αυτής. Εναπόκειται στη ΔΕΗ να αποδείξει τη δυνατότητα της εταιρείας να υποβάλει την προαναφερόμενη κατάσταση των μετόχων της διαφορετικά ή μη υποβολή της σχετικής κατάστασης δεν επιφέρει έννομες συνέπειες σε βάρος της εταιρείας.

Η υποχρέωση περαιτέρω ονομαστικοποίησης μέχρι φυσικού προσώπου δεν ισχύει ως προς τις εισηγμένες στα Χρηματιστήρια κρατών – μελών της Ευρωπαϊκής Ένωσης ή του Οργανισμού Συνεργασίας και Ανάπτυξης (Ο.Ο.Σ.Α.) εταιρείες.

- V.1.2 να πληρούν την απαίτηση ως προς την απαγόρευση του άρθρου 4 παρ. 4 του ν. 3310/2005, όπως ισχύει μετά την τροποποίηση του από το ν. 3414/2005, (εξωχώριες εταιρείες).

Για τη συνδρομή της προϋπόθεσης αυτής προσκομίζεται σχετική Υπεύθυνη Δήλωση του άρθρου 8 του ν. 1599/1986, όπως ισχύει, υπογεγραμμένη από τον νόμιμο εκπρόσωπο των επιχειρήσεων αυτών ή από νομίμως εξουσιοδοτημένο, ειδικά για το σκοπό αυτό από το διοικητικό συμβούλιο αυτών, πρόσωπο (προσκομίζοντας επικυρωμένο αντίγραφο του οικείου πρακτικού), με την οποία δηλώνουν ότι η εταιρεία τους δεν εμπίπτει στην απαγόρευση του άρθρου 4 παρ. 4 του ν. 3310/2005, όπως ισχύει μετά την τροποποίησή του από το ν. 3414/2005, σχετικά με τις εξωχώριες εταιρείες.

- V.2 Υπεύθυνη Δήλωση περί μη καταδικαστικής απόφασης.

Ο υποψήφιος Ανάδοχος οφείλει να προσκομίσει πριν την υπογραφή της σύμβασης, δια των νομίμων εκπροσώπων του, σχετική υπεύθυνη δήλωση του άρθρου 8 του ν.1599/1986 όπως ισχύει, υπογεγραμμένη από τον νόμιμο εκπρόσωπό του ή από νομίμως εξουσιοδοτημένο πρόσωπο ειδικά για το σκοπό αυτό από το διοικητικό συμβούλιο της εταιρείας (προσκομίζοντας επικυρωμένο αντίγραφο του οικείου πρακτικού), με την οποία θα δηλώνει ότι:

Δεν έχει εκδοθεί καταδικαστική απόφαση κατά την έννοια του άρθρου 3 του ν. 3310/2005 όπως ισχύει κατόπιν της τροποποίησής του από το ν.3414/2005, η οποία αφορά στα πρόσωπα της εταιρείας (όπως αυτά αναφέρονται στο πιο

πάνω άρθρο του νόμου) και ότι δεσμεύεται να γνωστοποιεί αμελλητί προς την ΔΕΗ μέχρι την ολοκλήρωση της εκτέλεσης της σχετικής σύμβασης, τυχόν έκδοση σχετικής καταδικαστικής απόφασης με ισχύ δεδικασμένου σχετικά με την συνδρομή των ασυμβίβαστων ιδιοτήτων και απαγορεύσεων των πιο πάνω άρθρων του νόμου και κατ' εφαρμογή των παρ. 4 και 5 του τίτλου ΙΙ της ΚΥΑ 20977/ΦΕΚ/Β/23.08.2007 (Επιχειρήσεις που συνάπτουν Δημόσιες Συμβάσεις κατά την έννοια του αναριθμημένου άρθρου 2 παρ. 5 του ν. 3310/2005 όπως προστέθηκε με το άρθρο 2 παρ. 3 του ν. 3414/2005).

Τα παραπάνω πιστοποιητικά συντάσσονται ή/και εκδίδονται με βάση την ισχύουσα νομοθεσία της χώρας που είναι εγκατεστημένος ο υποψήφιος, από την οποία και εκδίδεται το σχετικό Πιστοποιητικό. Σε περίπτωση που ορισμένα από τα πιο πάνω δικαιολογητικά των περιπτώσεων ΙΙ έως V δεν εκδίδονται ή δεν καλύπτουν στο σύνολό τους όλες τις πιο πάνω περιπτώσεις, πρέπει επί ποινή αποκλεισμού να αναπληρωθούν με Ένορκη Βεβαίωση του υποψήφιου Αναδόχου ή, στα κράτη όπου δεν προβλέπεται Ένορκη Βεβαίωση, με Δήλωση του υποψήφιου Αναδόχου ενώπιον δικαστικής ή διοικητικής αρχής, συμβολαιογράφου ή αρμόδιου επαγγελματικού οργανισμού της χώρας του υποψήφιου Αναδόχου στην οποία θα βεβαιώνεται ότι δεν εκδίδονται τα συγκεκριμένα έγγραφα και ότι δεν συντρέχουν στο συγκεκριμένο πρόσωπο του υποψηφίου Αναδόχου οι ανωτέρω νομικές καταστάσεις. Η Ένορκη αυτή Βεβαίωση ή Δήλωση θα συνυποβληθεί υποχρεωτικά μαζί με τα λοιπά Δικαιολογητικά Συμμετοχής.

Οικονομικός φορέας που εμπίπτει σε μια από τις καταστάσεις που αναφέρονται ανωτέρω μπορεί να προσκομίζει στοιχεία, προκειμένου να αποδείξει ότι τα μέτρα που έλαβε επαρκούν για να αποδείξουν την αξιοπιστία του, παρότι συντρέχει ο σχετικός λόγος αποκλεισμού. Εάν τα στοιχεία κριθούν επαρκή, ο εν λόγω οικονομικός φορέας δεν αποκλείεται από τη διαδικασία σύναψης σύμβασης. Τα μέτρα που λαμβάνονται από τους οικονομικούς φορείς αξιολογούνται σε συνάρτηση με τη σοβαρότητα και τις ιδιαίτερες περιστάσεις του ποινικού αδικήματος ή του παραπτώματος. Αν τα μέτρα κριθούν ανεπαρκή, γνωστοποιείται στον οικονομικό φορέα το σκεπτικό της απόφασης αυτής. Οικονομικός φορέας που έχει αποκλειστεί, με αμετάκλητη απόφαση, από τη συμμετοχή σε διαδικασίες σύναψης σύμβασης δεν μπορεί να κάνει χρήση της ανωτέρω δυνατότητας κατά την περίοδο του αποκλεισμού που ορίζεται στην εν λόγω απόφαση στο κράτος-μέλος στο οποίο ισχύει η απόφαση.

Κατ' εξαίρεση, όταν ο οικονομικός φορέας εμπίπτει σε μια από τις καταστάσεις που αναφέρονται στην πιο πάνω παράγραφο ΙΙΙ και ο αποκλεισμός είναι σαφώς δυσανάλογος, ιδίως όταν μόνο μικρά ποσά των εισφορών κοινωνικής ασφάλισης δεν έχουν καταβληθεί ή όταν ο προσφέρων ενημερώθηκε σχετικά με το ακριβές ποσό που οφείλεται λόγω αθέτησης των υποχρεώσεων του όσον αφορά στην καταβολή εισφορών κοινωνικής ασφάλισης σε χρόνο κατά τον οποίο δεν είχε τη δυνατότητα να λάβει μέτρα, πριν από την εκπνοή της προθεσμίας υποβολής προσφοράς στον παρόντα διαγωνισμό, δεν εφαρμόζεται ο εν λόγω αποκλεισμός.

6.3. Ηλεκτρονικός Φάκελος Β

Ο ηλεκτρονικός Φάκελος Β με την ένδειξη «Τεχνική Προσφορά» θα περιέχει σε ψηφιακή μορφή αρχείου pdf ή αντίστοιχου τα ακόλουθα:

6.3.1. Αποδεικτικά οικονομικής και χρηματοοικονομικής επάρκειας

α. Τους δημοσιευμένους ετήσιους Ισολογισμούς (Κατάσταση Χρηματοοικονομικής Θέσης) και τις Καταστάσεις Αποτελεσμάτων των τριών (3) τελευταίων οικονομικών χρήσεων, που προηγούνται της ημερομηνίας υποβολής της προσφοράς.

Επισημαίνεται ότι, οι πλήρεις δημοσιευμένες Οικονομικές Καταστάσεις των τριών (3) τελευταίων οικονομικών χρήσεων, συνοδευόμενες από τις αντίστοιχες Εκθέσεις Ελέγχου του Ανεξάρτητου Ορκωτού Ελεγκτή της Εταιρείας, θα πρέπει να υποβληθούν σε ηλεκτρονική μη επεξεργάσιμη μορφή (αρχείο σε μορφή pdf ή αντίστοιχη).

Εφόσον έχει παρέλθει ένα εξάμηνο από την ημερομηνία αναφοράς των πιο πρόσφατων ετήσιων Οικονομικών Καταστάσεων, συνυποβάλλεται ο Ισολογισμός (ή Κατάσταση Χρηματοοικονομικής Θέσης) και η Κατάσταση Αποτελεσμάτων για

την ενδιάμεση περίοδο που έχουν συνταχθεί οικονομικές καταστάσεις ή εναλλακτικά προσκομίζεται πρόχειρος συνοπτικός Ισολογισμός και Κατάσταση Αποτελεσμάτων, με τα πιο πρόσφατα διαθέσιμα μηνιαία στοιχεία υπογεγραμμένα από τον νόμιμο εκπρόσωπο του προσφέροντος.

Εάν ο προσφέρων δεν έχει υποχρέωση από την ισχύουσα νομοθεσία να συντάσσει οικονομικές καταστάσεις, θα υποβληθεί Δήλωση στην οποία θα δηλώνεται:

- ότι δεν υποχρεούται από την ισχύουσα νομοθεσία να συντάσσει οικονομικές καταστάσεις και
 - ο κύκλος εργασιών για κάθε ένα από τα αντίστοιχα πιο πάνω χρονικά διαστήματα.
- β. Τα ονόματα των καταστημάτων των Τραπεζών με τις οποίες συνεργάζονται οι προσφέροντες και βεβαιώσεις των Τραπεζών για τη συνεργασία τους.

6.3.2. Αποδεικτικά τεχνικής και επαγγελματικής ικανότητας

Αποδεικτικά εμπειρίας

α1. Τον Πίνακα εμπειρίας & Συστάσεων, σύμφωνα με το Υπόδειγμα του συνημμένου Παραρτήματος ΙΙΙ, μαζί με τις αντίστοιχες βεβαιώσεις/ συστάσεις, καθώς και τον Πίνακα κυριότερων Συμβάσεων μαζί με τα αντίστοιχα αποδεικτικά καλής εκτέλεσης, που προβλέπονται στην παρ.3.2.Γ.1. του Τεύχους 1 της Διακήρυξης.

α2. Πίνακα ή Πίνακες Εμπειρίας & Συστάσεων, σύμφωνα με τα συνημμένα στο παρόν τεύχος Υποδείγματα της Επιχείρησης, όπου θα αναφέρονται οι επιχειρήσεις και οι χώρες που οι προσφέροντες (ή μέλη σύμπραξης/ένωσης ή συνεργαζόμενοι υποπρομηθευτές/υποκατασκευαστές) έχουν προμηθεύσει σπαστήρες λιγνίτη παρομοίων χαρακτηριστικών με τα ζητούμενα από την παρούσα Διακήρυξη, καθώς και η επωνυμία του κατασκευαστή και η διεύθυνση/τοποθεσία του εργοστασίου κατασκευής αυτών μαζί με αντίστοιχες συστάσεις (references).

Οι εν λόγω Πίνακες θα πρέπει να αναφέρουν τις αποδόσεις και τα τεχνικά χαρακτηριστικά του εν λόγω Εξοπλισμού, την ημερομηνία σύναψης της Σύμβασης, όπως επίσης τη συμβατική και την πραγματική ημερομηνία περάτωσης του Έργου όπου ο εν λόγω εξοπλισμός τοποθετήθηκε.

β. Τα απαιτούμενα στην παρ. 3.2.Γ.2. του Τεύχους 1 της Διακήρυξης αποδεικτικά στοιχεία.

γ. Τα απαιτούμενα στην παρ. 3.2.Γ.3. του Τεύχους 1 της Διακήρυξης αποδεικτικά στοιχεία.

δ. Υπεύθυνη δήλωση με την οποία θα δηλώνεται ότι ο οικονομικός φορέας ή μέλος της σύμπραξης ή ο παρέχων στήριξη για την κατασκευή και ανέγερση του έργου είναι εργοληπτική επιχείρηση εγγεγραμμένη στο ΜΕΕΠ, στη 2^η τάξη ή ανωτέρα για έργα ηλεκτρομηχανολογικά.

ε. Σε περίπτωση εκτέλεσης των έργων Πολ. Μηχανικού από τον οικονομικό φορέα ή μέλος της Σύμπραξης, Υπεύθυνη δήλωση με την οποία θα δηλώνεται ότι ο οικονομικός φορέας ή το μέλος της σύμπραξης είναι εργοληπτική επιχείρηση εγγεγραμμένη στο ΜΕΕΠ, στην Α2 τάξη ή ανωτέρα για έργα οικοδομικά.

6.3.3. Συστήματα διασφάλισης ποιότητας

Ο διαγωνιζόμενος, σε περίπτωση νομικού ή φυσικού προσώπου το ίδιο, ή σε περίπτωση σύμπραξης/ένωσης προσώπων τα μέλη της αθροιστικά, πρέπει να διαθέτει πιστοποιητικό διασφάλισης ποιότητας κατά ISO 9001:2015 για μεταλλικές κατασκευές. Σε περίπτωση επίκλησης της τεχνικής ή επαγγελματικής ικανότητας άλλου οικονομικού φορέα ο παρέχων τη στήριξη, πρέπει να διαθέτει πιστοποιητικό ή αποδεικτικό σύμφωνα με τα παραπάνω αναφερόμενα

6.3.4. Τεχνικά Στοιχεία Προσφοράς

6.3.4.1. Τεχνικές προδιαγραφές

Ο προσφέρων θα πρέπει να καταθέσει:

Περιγραφή και ενδεικτικά σχέδια τοποθέτησης του υπό κατασκευή εξοπλισμού της Διακήρυξης.

Πλήρη και αναλυτική τεχνική περιγραφή του σπαστήρα λιγνίτη, η οποία μεταξύ άλλων θα περιλαμβάνει κατ' ελάχιστον:

- Γενικά σχέδια του μηχανήματος με διαστάσεις
- Σχέδιο τοποθέτησης
- Δυναμικότητα μηχανήματος
- Περιγραφή λειτουργίας του μηχανήματος και των συστημάτων ασφαλείας
- Περιγραφή της διαδικασίας αντικατάστασης των εξαρτημάτων θραύσης λιγνίτη επί των περιστρεφόμενων κυλίνδρων
- Περιγραφή πλήρους κινητήριας μονάδας περιστροφής κυλίνδρου.
- Σύστημα λίπανσης
- Prospectus και τεχνικά φυλλάδια του κατασκευαστή.

6.3.4.2. Συμπλήρωση Τεχνικών Προδιαγραφών

Τις σελίδες των Τεχνικών Προδιαγραφών στις οποίες ζητείται η συμπλήρωση στοιχείων, κατάλληλα συμπληρωμένες Οποιαδήποτε, κατά την κρίση του διαγωνιζόμενου, επιπλέον τεχνικά στοιχεία θεωρεί ότι θα συμβάλουν στη διαμόρφωση της κρίσης της αρμόδιας Επιτροπής

6.3.4.3. Τεχνική έκθεση

Τεχνική έκθεση στην οποία θα περιγράφονται οι κατασκευαστικές μέθοδοι, που προτίθεται να χρησιμοποιήσει ο Προσφέρων κατά την εκτέλεση των διαφόρων επιμέρους τμημάτων του αντικειμένου της σύμβασης. Από την Τεχνική Έκθεση θα πρέπει να προκύπτει η επάρκεια του μηχανικού εξοπλισμού που προτίθεται να χρησιμοποιήσει για το σκοπό αυτό ο προσφέρων.

6.3.4.4. Οργανόγραμμα

Οργανόγραμμα του Εργοταξιακού Προσωπικού του Προσφέροντος, το οποίο θα περιλαμβάνει τα επικεφαλής στελέχη κατά ειδικότητα, με τις αρμοδιότητες του καθενός χωριστά και ονομαστικά τον Επιβλέποντα Μηχανικό του Προσφέροντος.

6.3.4.5. Εργοταξιακές εγκαταστάσεις

Σχέδιο με τις Εργοταξιακές εγκαταστάσεις που προτίθεται να εγκαταστήσει ο Προσφέρων μέσα στις περιοχές που διατίθενται από την Επιχείρηση. Στο σχέδιο αυτό θα φαίνονται και οι τυχόν Εργοταξιακοί δρόμοι που προτίθεται ενδεχομένως να κατασκευάσει ο Προσφέρων για την προσπέλασή του στο χώρο αυτό και στα μέτωπα εργασίας σε συσχέτισμό με το υπάρχον στην περιοχή οδικό δίκτυο.

6.3.4.6. Εγγυημένα Μεγέθη

Δήλωση για τη δυνατότητα του σπαστήρα λιγνίτη σύμφωνα με τις τεχνικές προδιαγραφές: designed capacity ≥ 3.500 tn/h, nominal capacity ≥ 3.200 tn/h. Σε περίπτωση μη πλήρους συμμόρφωσης του προσφέροντος με την υπόψη απαίτηση η προσφορά του θα απορριφθεί.

6.3.4.7. Πρόγραμμα υλοποίησης σύμβασης

Πρόγραμμα κατασκευής, παράδοσης και εγκατάστασης του Εξοπλισμού μαζί με λεπτομερειακό Πρόγραμμα υλοποίησης της σύμβασης το οποίο θα περιλαμβάνει τις προθεσμίες περάτωσης του.

Για τη κατάρτιση του χρονοδιαγράμματος ο Ανάδοχος θα λάβει υπόψη του την υποχρέωσή του για την έκδοση όλων των απαιτούμενων αδειών (ή αναθεώρηση υφιστάμενων) που μπορεί να απαιτούνται από την Ελληνική Νομοθεσία και τον Πολεοδομικό Κανονισμό, όπως ενδεικτικά:

- Άδεια εγκατάστασης
- Έκδοση Άδεια Δόμησης
- Πιστοποιητικό πυροπροστασίας
- Άδεια λειτουργίας
- Λοιπές εγκρίσεις, αδειοδοτήσεις ή αναθεωρήσεις αδειών που τυχόν απαιτηθούν

6.3.4.8. Ανταλλακτικά

Πίνακα ανταλλακτικών στον οποίο, επί ποινή απόρριψης, **δεν** θα αναγράφονται τιμές και θα εμπεριέχει ρητή δήλωση του διαγωνιζόμενου ότι είναι απολύτως ταυτόσημος ως προς τις ποσότητες και τα είδη με αυτόν που θα περιέχεται στο Φάκελο Γ.

Στην περίπτωση υποβολής προσφοράς με ισοδύναμες Τεχνικές Προδιαγραφές ο προσφέρων οφείλει επιπλέον να υποβάλει τον ως άνω Πίνακα Ανταλλακτικών προσαρμοσμένο κατάλληλα στις προτεινόμενες ως ισοδύναμες Τεχνικές Προδιαγραφές.

6.3.5. Ισοδύναμες λύσεις και αποκλίσεις

6.3.5.1. Στην περίπτωση προσφοράς που περιλαμβάνει Ισοδύναμες Τεχνικές προδιαγραφές, Πίνακα Ισοδυνάμων Τεχνικών Προδιαγραφών, σύμφωνα με τα αναφερόμενα στην παρ. 6.1.2.2 του παρόντος άρθρου, συνοδευόμενο από όλα τα απαιτούμενα αποδεικτικά στοιχεία και, εφόσον ο Προσφέρων το επιθυμεί, τη Δήλωση του τελευταίου εδαφίου της εν λόγω παραγράφου.

6.3.5.2. Στην περίπτωση προσφοράς που περιλαμβάνει Τεχνικές Αποκλίσεις, Πίνακα Τεχνικών Αποκλίσεων από τις Τεχνικές Προδιαγραφές, σύμφωνα με τα αναφερόμενα στην παρ. 6.1.2.3.

6.3.5.3. Τη Δήλωση της παρ. 6.1.2.5, περί πλήρους συμμόρφωσης με τις Τεχνικές Προδιαγραφές της Διακήρυξης, στην περίπτωση προσφοράς που δεν περιλαμβάνει Πίνακα Ισοδυνάμων Τεχνικών προδιαγραφών και Πίνακα Τεχνικών Αποκλίσεων.

6.3.6. Υποπρομηθευτές / Υποκατασκευαστές Εξοπλισμού ή Υπεργολάβοι

Ο Διαγωνιζόμενος πρέπει να αναφέρει στην προσφορά του τυχόν υποπρομηθευτές/υποκατασκευαστές ή υπεργολάβους και το αντίστοιχο τμήμα της σύμβασης που προτίθεται να αναθέσει υπό μορφή υπεργολαβίας σε αυτούς. Επίσης θα συμπεριλάβει:

- α. Δήλωση συνεργασίας του προτεινόμενου υποπρομηθευτή/ υποκατασκευαστή του σπαστήρα λιγνίτη, ο οποίος αποτελεί το βασικό εξοπλισμό του έργου της Διακήρυξης, με την οποία θα δεσμεύεται ότι θα συνεργαστεί με τον προσφέροντα σε περίπτωση ανάθεσης του αντικειμένου της σύμβασης, καθ' όλη τη διάρκεια αυτής και μέχρι την οριστική παραλαβή του έργου.

Σε περίπτωση που η σχετική δήλωση συνεργασίας δεν υποβληθεί με την προσφορά ή, εφόσον υποβληθεί, κάποιος προτεινόμενος από τον προσφέροντα υποπρομηθευτής/ υποκατασκευαστής δεν τύχει της εγκρίσεως της ΔΕΗ, η αντίστοιχη προσφορά θα απορριφθεί.

Τα παραπάνω ισχύουν και στη περίπτωση που ο προσφέρων προτείνει ως υποπρομηθευτή/ υποκατασκευαστή του βασικού εξοπλισμού κάποιο από τα μέλη της σύμπραξης/ένωσης ή τον ίδιο.

β. Δηλώσεις συνεργασίας των προτεινόμενων υποπρομηθευτών/ υποκατασκευαστών/ υπεργολάβων του λοιπού εξοπλισμού, με τις οποίες θα δεσμεύονται ότι θα συνεργαστούν με τον προσφέροντα σε περίπτωση ανάθεσης του αντικειμένου της σύμβασης.

Σε περίπτωση που οι σχετικές δηλώσεις συνεργασίας δεν υποβληθούν με την προσφορά ή, εφόσον υποβληθούν, κάποιος εκ των ως άνω προτεινόμενων υποπρομηθευτής / υποκατασκευαστής ή υπεργολάβος δεν τύχει της εγκρίσεως της ΔΕΗ, οι αντίστοιχοι υποπρομηθευτές / υποκατασκευαστές και υπεργολάβοι δεν θα περιληφθούν στη Σύμβαση.

Στην περίπτωση αυτή ο Προσφέρων, εφόσον αναδειχθεί Ανάδοχος, υποχρεούται κατά την εκτέλεση της Σύμβασης να προτείνει στην Επιχείρηση άλλον Υποπρομηθευτή/ Υποκατασκευαστή ή Υπεργολάβο, σύμφωνα με τις απαιτήσεις του άρθρου 4 του Τεύχους «Ειδικοί Όροι Σύμβασης».

Ειδικότερα, στη περίπτωση υπεργολάβου που θα εκτελέσει τα έργα Πολ. Μηχανικού αυτός θα πρέπει να είναι εργοληπτική επιχείρηση εγγεγραμμένη στο ΜΕΕΠ, στην Α2 τάξη ή ανωτέρα για έργα οικοδομικά.

Τα παραπάνω ισχύουν και για τα τμήματα του ως άνω εξοπλισμού για τα οποία ο Προσφέρων προτείνει ως υποπρομηθευτή / υποκατασκευαστή ή υπεργολάβο κάποιο από τα μέλη της σύμπραξης/ένωσης.

6.3.7. Στήριξη στις ικανότητες άλλων οντοτήτων

Τα αποδεικτικά μέσα της παρ. 3.5 του Τεύχους 1 της Διακήρυξης, στην περίπτωση κατά την οποία ο Προσφέρων επικαλείται χρηματοοικονομική, τεχνική ή και επαγγελματική ικανότητα τρίτου.

6.3.8. Προσφορές σύμπραξης/ένωσης

Στην περίπτωση υποβολής Προσφοράς από Σύμπραξη/Ένωση φυσικών ή/και νομικών προσώπων, τα στοιχεία που αναφέρονται στις παρ. 6.3.1, 6.3.2 και του παρόντος Άρθρου, θα υποβληθούν από κάθε μέλος αυτής ξεχωριστά.

6.3.9. Γνώση τοπικών συνθηκών

Βεβαίωση της Επιβλέπουσας Υπηρεσίας της Επιχείρησης ότι ο Προσφέρων επισκέφθηκε τον τόπο εκτέλεσης του αντικειμένου της σύμβασης και ενημερώθηκε για τις τοπικές συνθήκες σε σχέση με αυτό.

6.4. Οικονομική Προσφορά

Η Οικονομική Προσφορά θα περιέχει:

6.4.1. Συμπληρωμένη/ες από τους προσφέροντες με τις/τα προσφερόμενες/α τιμές/τιμήματα (και τις ποσότητες όπου απαιτείται από τη Διακήρυξη) την αντίστοιχη ειδική ηλεκτρονική φόρμα του Συστήματος, σύμφωνα με το εγχειρίδιο χρήσης αυτού.

6.4.2. Την Οικονομική Προσφορά και σε μορφή αρχείου pdf ή αντίστοιχου, συμπληρωμένη ως προς τη μορφή και το περιεχόμενο με βάση το/τα επισυναπτόμενο/α σχετικό/α έντυπο/α στη Διακήρυξη υπόδειγμα/τα, την οποία πρέπει να υπογράψει ψηφιακά και να την υποβάλει ηλεκτρονικά σύμφωνα με τις οδηγίες χρήσης του Συστήματος.

Ειδικότερα, τα αρχεία σε μορφή pdf ή αντίστοιχου που πρέπει να συμπεριλάβουν οι διαγωνιζόμενοι, δεδομένου ότι ο διαγωνισμός διενεργείται με το Σύστημα προσφοράς που περιλαμβάνει μελέτη και κατασκευή, είναι:

6.4.2.1. ο «Πίνακας Συνολικών Τιμών», ο «Πίνακας Υλικών και Τιμών», ο «Πίνακας Ανταλλακτικών»,

Επιπλέον, για το Σύστημα αυτό, αναγράφονται οι ακόλουθες διευκρινίσεις:

α) Στον Πίνακα Συνολικών Τιμών πρέπει να δηλωθεί το προσφερόμενο τίμημα που αντιστοιχεί στο Έργο, με ενσωματωμένες τις αποκλίσεις που έχουν δηλωθεί στον Πίνακα Τεχνικών Αποκλίσεων στο Φάκελο Β και τις ισοδύναμες

τεχνικές προδιαγραφές που έχουν περιληφθεί στον αντίστοιχο Πίνακα του Φακέλου Β.

- β) Στην περίπτωση υποβολής Προσφοράς με ισοδύναμες Τεχνικές Προδιαγραφές, ο Προσφέρων οφείλει να υποβάλει τους Πίνακες Υλικών και Τιμών προσαρμοσμένους κατάλληλα στις προτεινόμενες ως ισοδύναμες Τεχνικές Προδιαγραφές, αλλά και ξεχωριστούς Πίνακες Υλικών και Τιμών, χωρίς τις υπόψη προσαρμογές, σύμφωνα όμως με τις σχετικές απαιτήσεις της Διακήρυξης και χωρίς διαφοροποίηση του τιμήματος, αν έχει υποβάλει τη Δήλωση του τελευταίου εδαφίου της παραγράφου 6.1.2.2 του παρόντος άρθρου περί συμμόρφωσης με τις Τεχνικές Προδιαγραφές της Διακήρυξης σε περίπτωση απόρριψης των προτεινόμενων ως Ισοδύναμων Τεχνικών Προδιαγραφών.
- γ) Στην περίπτωση υποβολής Προσφοράς με ισοδύναμες Τεχνικές Προδιαγραφές, ο Προσφέρων οφείλει να υποβάλει το Πίνακα Ανταλλακτικών προσαρμοσμένο κατάλληλα στις προτεινόμενες ως ισοδύναμες Τεχνικές Προδιαγραφές, αλλά και ξεχωριστό Πίνακα Ανταλλακτικών, χωρίς τις υπόψη προσαρμογές, σύμφωνα όμως με τις σχετικές απαιτήσεις της Διακήρυξης και χωρίς διαφοροποίηση του τιμήματος, αν έχει υποβάλει τη Δήλωση του τελευταίου εδαφίου της παραγράφου 6.1.2.2 του παρόντος άρθρου περί συμμόρφωσης με τις Τεχνικές Προδιαγραφές της Διακήρυξης σε περίπτωση απόρριψης των προτεινόμενων ως Ισοδύναμων Τεχνικών Προδιαγραφών.
- 6.4.2.2. Τυχόν προσφερόμενη έκπτωση επί του συνολικού τιμήματος της προσφοράς ή επί των επί μέρους τιμημάτων αυτής, όπως αυτά ορίζονται στον Πίνακα Συνολικών Τιμών. Η έκπτωση θα αναγράφεται ολογράφως, αριθμητικώς και ποσοστιαία. Σε περίπτωση διάστασης θα υπερισχύει η ολογράφως αναγραφόμενη τιμή.
- 6.4.2.3. Τον Πίνακα κατανομής Τιμήματος (σε περίπτωση σύμπραξης/ένωσης).
- 6.4.2.4. Εφιστάται η προσοχή στους προσφέροντες ότι:
- Η συμπλήρωση των οικονομικών στοιχείων στα παραπάνω έντυπα ή τεύχη πρέπει απαραίτητα να γίνει με ευκρίνεια.
 - Απαγορεύονται σχόλια, όροι, προϋποθέσεις, που σχετίζονται με τις/το προσφερόμενες/ο τιμές/τίμημα.
- 6.4.3. Τα κοινά στοιχεία που περιλαμβάνονται στην/στις ειδική/ες ηλεκτρονική/ες φόρμα/ες του Συστήματος και στην υποβαλλόμενη σε μορφή αρχείου pdf οικονομική προσφορά πρέπει να συμφωνούν. Σε αντίθετη περίπτωση, υπερισχύουν τα στοιχεία της υποβαλλόμενης σε μορφή αρχείου pdf οικονομικής προσφοράς, τα οποία και θα ληφθούν υπόψη για την αξιολόγηση των προσφορών. Προς τούτο, στην περίπτωση αυτή θα εφαρμοστούν τα προβλεπόμενα στην παράγραφο 8.4.2 του παρόντος τεύχους.

Άρθρο 7

Ηλεκτρονική Αποσφράγιση και Τυπική Αξιολόγηση Προσφορών

7.1. Ηλεκτρονική Αποσφράγιση προσφορών – πρόσβαση συμμετεχόντων

- 7.1.1. Η ηλεκτρονική αποσφράγιση των προσφορών γίνεται, μετά από σχετική ενημέρωση των συμμετεχόντων, σε εύλογο χρονικό διάστημα από την καταληκτική ημερομηνία και ώρα υποβολής των προσφορών που ορίζεται στην παράγραφο 1.5 του τεύχους 1 της Διακήρυξης, από την ορισμένη για το σκοπό αυτό Επιτροπή στο Σύστημα.
- 7.1.2. Κατά την προαναφερθείσα ημερομηνία και ώρα αποσφραγίζονται οι Φάκελοι Α (Τυπικά Στοιχεία) και Β (Τεχνική Προσφορά). Μετά την αποσφράγιση των προσφορών το σύνολο των τυπικών στοιχείων είναι ηλεκτρονικά προσβάσιμα μέσω του συστήματος, από όλους τους διαγωνιζόμενους πλην τυχόν συγκεκριμένων και ειδικών στοιχείων που έχουν συμπεριληφθεί με μέριμνα και ευθύνη του διαγωνιζόμενου, σύμφωνα με την παράγραφο 6.1.1.3 του παρόντος τεύχους, τα οποία έχουν χαρακτηριστεί και σημανθεί καταλλήλως από αυτούς ως «Εμπιστευτικά Στοιχεία Προσφοράς» προς διασφάλιση των

συμφερόντων τους, καθότι κρίνουν ότι τα υπόψη στοιχεία προστατεύονται από εμπορικό, βιομηχανικό ή επαγγελματικό κλπ απόρρητο. Σε περίπτωση που ο διαγωνιζόμενος παραλείψει να χαρακτηρίσει κατά τα ως άνω τα υπόψη στοιχεία της προσφοράς του η ΔΕΗ ουδεμία ευθύνη φέρει για τυχόν δημοσιοποίησή τους μετά την ηλεκτρονική αποσφράγιση των προσφορών.

Τα στοιχεία των τεχνικών προσφορών είναι ηλεκτρονικά προσβάσιμα μέσω του συστήματος από όλους τους διαγωνιζόμενους που οι προσφορές έχουν κριθεί τυπικά αποδεκτές.

7.2. Τυπική Αξιολόγηση προσφορών

7.2.1. Στο πλαίσιο της τυπικής αξιολόγησης των προσφορών η Επιτροπή ελέγχει την ύπαρξη και την πληρότητα των απαιτούμενων ψηφιακών εγγράφων σύμφωνα με την παράγραφο 6.2 του παρόντος τεύχους. Επίσης η Επιτροπή ελέγχει εάν στο Φάκελο Α υπάρχουν τυχόν ψηφιακά έγγραφα, πέραν των προβλεπομένων στη Διακήρυξη, στα οποία τίθενται όροι και προϋποθέσεις που εμπίπτουν στην παράγραφο 5.3 του παρόντος τεύχους.

7.2.2. Κατά τη διαδικασία αξιολόγησης των προσφορών, η αρμόδια Επιτροπή μπορεί να καλεί μέσω του συστήματος τους προσφέροντες, σύμφωνα με τις διατάξεις της παραγράφου 1 του άρθρου 21 του ΚΕΠΥ, να διευκρινίζουν ή να συμπληρώνουν τα έγγραφα ή τα δικαιολογητικά που έχουν υποβάλει, μέσα σε εύλογη προθεσμία η οποία δεν μπορεί χωρίς τη συναίνεση του διαγωνιζομένου να είναι μικρότερη από επτά (7) ημέρες από την ημερομηνία ψηφιακής κοινοποίησης της σχετικής πρόσκλησης. Οποιαδήποτε διευκρίνιση ή συμπλήρωση υποβάλλεται χωρίς να έχει ζητηθεί από τον αναθέτοντα φορέα δεν λαμβάνεται υπόψη.

Μετά την καταληκτική ημερομηνία υποβολής των Προσφορών δεν γίνεται αποδεκτή αλλά απορρίπτεται ως απαράδεκτη κάθε διευκρίνιση, τροποποίηση ή απόκρουση όρου της Διακήρυξης ή της Προσφοράς.

Διευκρινίσεις δίνονται μόνο όταν ζητούνται από την Επιχείρηση και λαμβάνονται υπόψη μόνο εκείνες που αναφέρονται στα σημεία που ζητήθηκαν. Στην περίπτωση αυτή η παροχή διευκρινίσεων είναι υποχρεωτική για το συμμετέχοντα/ υποψήφιο Ανάδοχο και δεν θεωρείται αντιπροσφορά.

Οι διευκρινίσεις των προσφερόντων πρέπει να δίνονται μέσω της ηλεκτρονικής πλατφόρμας του Συστήματος, εφόσον ζητηθούν, σε χρόνο που θα ορίζει η αρμόδια Επιτροπή.

Στο πλαίσιο αυτό αποσαφηνίζεται ότι προσφορές οι οποίες δεν θα περιλαμβάνουν στο Φάκελο Α την Εγγυητική Επιστολή Συμμετοχής, τις Δηλώσεις νομιμοποίησης, εκπροσώπησης και απόφασης συμμετοχής, αποδοχής όρων και ισχύος προσφορών, την ΥΔΜΣΛΑ και την τυχόν δήλωση/έγγραφο του διαγωνιζομένου για ύπαρξη εμπιστευτικών στοιχείων, καθώς και σε περίπτωση σύμπραξης/ένωσης φυσικών ή/και νομικών προσώπων ή επίκλησης της ικανότητας τρίτου τις σχετικές αντίστοιχες δηλώσεις, θα απορρίπτονται.

Η ΔΕΗ δύναται να κάνει δεκτές συμπληρώσεις ή/και διευκρινίσεις που υποβάλλονται, κατόπιν αιτήματός της, επί των παραπάνω υποβληθέντων μαζί με την προσφορά εγγράφων, εφόσον ο προσφέρων με τις συμπληρώσεις και διευκρινίσεις αυτές συμμορφώνεται πλήρως με τους όρους και τις απαιτήσεις της Διακήρυξης.

Ειδικότερα για την Εγγυητική Επιστολή Συμμετοχής γίνεται αποδεκτή συμπλήρωσή της μόνον προς πλήρη συμμόρφωση με το συμπεριλαμβανόμενο στη διακήρυξη υπόδειγμα αυτής. Οι εκ των υστέρων σχετικές συμπληρώσεις / διευκρινίσεις δεν

αναπληρώνουν τα βασικά στοιχεία αυτής, τα οποία είναι ο εκδότης της, ο υπέρ του οποίου παρέχεται η εγγύηση, το ποσό, ο αριθμός της Εγγυητικής Επιστολής, τα στοιχεία του διαγωνισμού και η υπογραφή του εκδότη, που ο μετέχων οφείλει να υποβάλει με την προσφορά του.

Όσον αφορά τα υπόλοιπα στοιχεία του φακέλου Α η ΔΕΗ δύναται να κάνει δεκτή την υποβολή αυτών και εκ των υστέρων, με τυχόν ένσταση που θα ασκήσει ο προσφέρων κατά της τυπικής απόρριψης προσφοράς λόγω έλλειψής τους από την κατατεθείσα προσφορά, εφόσον ο προσφέρων με την εκ των υστέρων, κατά τα ανωτέρω, προσκόμισή τους συμμορφώνεται πλήρως με τους όρους και τις απαιτήσεις της Διακήρυξης.

7.2.3. Η Επιτροπή αφού λάβει υπόψη τα προβλεπόμενα στη Διακήρυξη, κρίνει ποιές προσφορές θα πρέπει να αποκλεισθούν από την παραέρα διαδικασία, λόγω μη ικανοποίησης των απαιτήσεων της Διακήρυξης ως προς την πληρότητα και την επάρκεια των στοιχείων του Φακέλου Α των προσφορών.

7.2.4. Η υπόψη Επιτροπή καταχωρεί σε σχετικό Πρακτικό το αποτέλεσμα της τυπικής αξιολόγησης των προσφορών.

Το αποτέλεσμα της τυπικής αξιολόγησης των προσφορών γνωστοποιείται σε όλους τους προσφέροντες από την αρμόδια Επιτροπή, μέσω της καταχώρισής του στο Σύστημα και την αποστολή, μέσω του Συστήματος, σχετικού ηλεκτρονικού μηνύματος.

Για τις τυχόν απορριφθείσες προσφορές παρατίθενται αναλυτικά οι λόγοι που αποκλείσθηκε κάθε μία εξ αυτών.

Σε περίπτωση υποβολής μέσω του συστήματος γραπτής αίτησης διαγωνιζομένου για παροχή σχετικών στοιχείων σύμφωνα με την παράγραφο 2 του άρθρου 10 του ΚΕΠΥ, που αφορούν τη φάση αυτή ή οποιαδήποτε επόμενη φάση του διαγωνισμού, τα αιτηθέντα στοιχεία γνωστοποιούνται το αργότερο εντός δεκαπέντε (15) ημερών από την παραλαβή της αίτησης αυτής, με την επιφύλαξη της παραγράφου 3 του ίδιου άρθρου του παραπάνω νόμου.

7.2.5. Οι διαγωνιζόμενοι των οποίων οι προσφορές απορρίπτονται, έχουν δικαίωμα υποβολής προσφυγής σύμφωνα με τα οριζόμενα στο άρθρο 9 του παρόντος τεύχους.

7.3. **Διαχείριση τυπικά απορριφθεισών προσφορών**

Σε κάθε Προσφέροντα που αποκλείστηκε από την Επιτροπή θα επιστρέφεται επί αποδείξει, η πρωτότυπη Εγγυητική Επιστολή Συμμετοχής (ΕΕΣ) στο Διαγωνισμό.

Η επιστροφή αυτή πραγματοποιείται μετά την άπρακτη παρέλευση των προθεσμιών για την άσκηση ενστάσεων. Επίσης, μπορεί τα στοιχεία αυτά να παραληφθούν από τον προσφέροντα και πριν από τη λήξη των προθεσμιών αυτών, εφόσον ο προσφέρων αποστείλει μέσω του Συστήματος Επιστολή ψηφιακά υπογεγραμμένη με την οποία θα δηλώνει ότι παραιτείται από το δικαίωμα υποβολής ενστάσεων. Σε αντίθετη περίπτωση η ΕΕΣ στο διαγωνισμό θα επιστραφεί στον προσφέροντα μετά την έκδοση τυχόν απορριπτικής απόφασης επί των ενστάσεων.

Η τεχνική και οικονομική προσφορά παραμένει στο σύστημα χωρίς να είναι προσβάσιμη από οποιονδήποτε.

7.4. **Ηλεκτρονική Αποσφράγιση τεχνικών προσφορών – πρόσβαση συμμετεχόντων**

7.4.1. Η ηλεκτρονική αποσφράγιση των τεχνικών προσφορών γίνεται, μετά από σχετική ενημέρωση των συμμετεχόντων των οποίων οι προσφορές έχουν κριθεί τυπικά

αποδεκτές σύμφωνα με τα προαναφερόμενα, από την ορισμένη για το σκοπό αυτό Επιτροπή στο Σύστημα.

7.4.2. Κατά την ορισθείσα ημερομηνία και ώρα αποσφραγίζονται οι Φάκελοι Β (Τεχνικά Στοιχεία)

Μετά την αποσφράγιση των προσφορών το σύνολο των τεχνικών στοιχείων θα είναι ηλεκτρονικά προσβάσιμα μέσω του συστήματος, άμεσα, από τους κατά τα ανωτέρω διαγωνιζόμενους πλην τυχόν συγκεκριμένων και ειδικών στοιχείων που έχουν συμπεριληφθεί με μέριμνα και ευθύνη του διαγωνιζόμενου, σύμφωνα με την παράγραφο 6.1.1.3 του παρόντος τεύχους, τα οποία έχουν χαρακτηριστεί και σημανθεί καταλλήλως από αυτούς ως «Εμπιστευτικά Στοιχεία Προσφοράς» προς διασφάλιση των συμφερόντων τους, καθότι κρίνουν ότι τα υπόψη στοιχεία προστατεύονται από εμπορικό, βιομηχανικό ή επαγγελματικό κλπ απόρρητο. Σε περίπτωση που ο διαγωνιζόμενος παραλείψει να χαρακτηρίσει κατά τα ως άνω τα υπόψη στοιχεία της προσφοράς του η ΔΕΗ ουδεμία ευθύνη φέρει για την δημοσιοποίησή τους μετά την ηλεκτρονική αποσφράγιση των προσφορών.

Άρθρο 8

Τεχνική και Οικονομική Αξιολόγηση Προσφορών

8.1. Διαδικασία αξιολόγησης προσφορών

8.1.1. Η αξιολόγηση των προσφορών διενεργείται σε δύο διαδοχικά στάδια:

- Έλεγχος πλήρωσης κριτηρίων επιλογής, τεχνικών στοιχείων προσφορών και κριτηρίων ανάθεσης
- Αποσφράγιση – αξιολόγηση Οικονομικών προσφορών

8.1.2. Επικοινωνία με προσφέροντες

Η αρμόδια Επιτροπή προκειμένου να φέρει σε πέρας το έργο της:

- α) Μπορεί, σύμφωνα με την παράγραφο 1 του άρθρου 21 του ΚΕΠΥ, να επικοινωνεί μέσω του Συστήματος απευθείας με τους προσφέροντες, για την παροχή ή/και υποβολή, εντός τακτής προθεσμίας που θα εκτιμάται κατά περίπτωση και η οποία δεν μπορεί να είναι μικρότερη των επτά (7) ημερών από την ημερομηνία κοινοποίησης της σχετικής πρόσκλησης, αναγκαίων διευκρινίσεων ή συμπληρωματικών στοιχείων επί του περιεχομένου της τεχνικής ή οικονομικής προσφοράς που έχουν υποβάλει, σχετικά με ασάφειες ή ήσσοнос σημασίας ατέλειες, επουσιώδεις παραλείψεις ή πρόδηλα τυπικά ή υπολογιστικά σφάλματα που η ΔΕΗ κρίνει ότι μπορούν να θεραπευτούν. Οι διευκρινίσεις ή και συμπληρώσεις αυτές δεν πρέπει να έχουν ως αποτέλεσμα την ουσιώδη αλλοίωση της προσφοράς και δεν πρέπει να προσδίδουν αθέμιτο ανταγωνιστικό πλεονέκτημα της συγκεκριμένης προσφοράς σε σχέση με τις λοιπές. Οποιαδήποτε διευκρίνιση ή συμπλήρωση υποβάλλεται χωρίς να έχει ζητηθεί από τη ΔΕΗ δεν λαμβάνεται υπόψη.

Επίσης, η ΔΕΗ μπορεί να ζητά πληροφορίες από άλλες πηγές, να λαμβάνει υπόψη και να συνεκτιμά, οποιοδήποτε άλλο στοιχείο που μπορεί να συμβάλει στη διαμόρφωση της κρίσης της.

Όσον αφορά τα υπόλοιπα στοιχεία του φακέλου Β, όπως

- οποιοδήποτε άλλο στοιχείο ή έγγραφο (π.χ. πιστοποιητικά διασφάλισης ποιότητας, προσδιορισμός κατασκευαστικού Οίκου, δηλώσεις συνεργασίας, πίνακες εμπειρίας κ.λ.π.)
- Αναλυτικά στοιχεία η έγγραφα.

που απαιτούνται από τη Διακήρυξη για την τεχνική αξιολόγηση της προσφοράς, η ΔΕΗ Α.Ε. δύναται να κάνει δεκτή την υποβολή αυτών και εκ των υστέρων, με τυχόν ένσταση που θα ασκήσει ο προσφέρων κατά της τεχνικής απόρριψης προσφοράς λόγω έλλειψης τους από την κατατεθείσα προσφορά, εφόσον ο προσφέρων με την εκ των υστέρων, κατά τα ανωτέρω, προσκόμισή τους συμμορφώνεται πλήρως με τους όρους και τις απαιτήσεις της Διακήρυξης.

- β) Μπορεί να επισκεφθεί εταιρία/εργοστάσιο που επικαλείται ο προσφέρων για την απόδειξη της τεχνικής ή επαγγελματικής ικανότητας του. Η επίσκεψη θα πραγματοποιείται μετά από αίτημα της Επιτροπής προς τον προσφέροντα.

8.1.3. Ανακοίνωση αποτελεσμάτων αξιολόγησης προσφορών

Το αποτέλεσμα αξιολόγησης των προσφορών σε κάθε φάση της τεχνικής και οικονομικής αξιολόγησής τους γνωστοποιείται σε όλους τους προσφέροντες από την αρμόδια Επιτροπή, μέσω της καταχώρισής του στο Σύστημα και την αποστολή, μέσω του Συστήματος, σχετικού ηλεκτρονικού μηνύματος.

Για τις τυχόν απορριφθείσες προσφορές παρατίθενται αναλυτικά οι λόγοι που αποκλείσθηκε κάθε μία εξ αυτών.

Σε περίπτωση δε υποβολής μέσω του Συστήματος αιτήματος διαγωνιζομένου σχετικά με τα αποτελέσματα αξιολόγησης της προσφοράς του μετά το πέρας κάθε φάσης της τεχνικής και οικονομικής αξιολόγησης και εφόσον τα στοιχεία αυτά δεν έχουν δοθεί σε προηγούμενο χρονικό σημείο σύμφωνα με τα ανωτέρω, η γνωστοποίησή τους, επίσης μέσω του Συστήματος, γίνεται το αργότερο εντός δεκαπέντε (15) ημερών από την παραλαβή της αίτησης αυτής, σύμφωνα με την παράγραφο 2 του άρθρου 10 του ΚΕΠΥ.

8.2. Έλεγχος συμμόρφωσης προσφορών με τα κριτήρια επιλογής, τις τεχνικές απαιτήσεις και τους εν γένει εμπορικούς όρους της Διακήρυξης.

Στη συνέχεια η αρμόδια Επιτροπή προβαίνει σε λεπτομερή έλεγχο και αξιολόγηση όλων των δικαιολογητικών και στοιχείων που περιέχονται στο Φάκελο Β, προκειμένου να διαπιστώσει αν η προσφορά κάθε προσφέροντος ανταποκρίνεται πλήρως στις απαιτήσεις της Διακήρυξης, όσον αφορά τη δυνατότητά του να υλοποιήσει το αντικείμενο της σύμβασης έγκαιρα, με πληρότητα και αρτιότητα.

8.3. Αποτελέσματα τεχνικής αξιολόγησης

Η αρμόδια Επιτροπή, αφού λάβει υπόψη της τα προβλεπόμενα στη Διακήρυξη, κρίνει αιτιολογημένα για όσες προσφορές τυχόν θα πρέπει να απορριφθούν.

Το αποτέλεσμα της Τεχνικής Αξιολόγησης των Προσφορών ανακοινώνεται στη συνέχεια στους προσφέροντες σύμφωνα με τα αναφερθέντα στην πιο πάνω παράγραφο 8.1.3.

Οι προσφέροντες, των οποίων απορρίπτονται οι προσφορές, έχουν δικαίωμα ενστάσεων σύμφωνα με τα οριζόμενα στο άρθρο 9 του παρόντος τεύχους.

Σε περίπτωση απόρριψης προσφοράς και μετά την άπρακτη παρέλευση των προθεσμιών για την άσκηση ενστάσεων ή σε περίπτωση που ασκηθούν, μετά την έκδοση απορριπτικής απόφασης επί ενστάσεων, η οικονομική προσφορά παραμένει στο σύστημα χωρίς να είναι προσβάσιμη από οποιονδήποτε. Η Εγγυητική Επιστολή Συμμετοχής διαβιβάζεται στον εκδότη αυτής.

8.4. Αποσφράγιση Οικονομικών Προσφορών – Πρόσβαση συμμετεχόντων - Αξιολόγηση

8.4.1. Τα οικονομικά στοιχεία των προσφορών, που κρίθηκαν αποδεκτές μετά την τυπική και τεχνική αξιολόγηση, αποσφραγίζονται ηλεκτρονικά από την αρμόδια Επιτροπή, σε ημερομηνία και ώρα που θα έχει προκαθοριστεί στο Σύστημα.

Αμέσως μετά την ηλεκτρονική αποσφράγιση των οικονομικών προσφορών, οι συμμετέχοντες στη φάση αυτή του διαγωνισμού θα έχουν πλήρη ηλεκτρονική πρόσβαση στο περιεχόμενο αυτών.

8.4.2. Στη συνέχεια η αρμόδια Επιτροπή:

α) ελέγχει εάν οι προσφέροντες υπέβαλαν όλα τα δικαιολογητικά και στοιχεία που απαιτούνται, σύμφωνα με την παράγραφο 6.4 του παρόντος τεύχους.

β) ελέγχει εάν οι προσφορές περιέχουν αποκλίσεις από τους Εμπορικούς και Οικονομικούς Όρους των τευχών της Διακήρυξης, για όσα στοιχεία περιλαμβάνονται σε αυτές. Σε περίπτωση διαπίστωσης αποκλίσεων τέτοιας φύσεως η προσφορά θα απορριφθεί οριστικά.

Ακολούθως το αποτέλεσμα του ως άνω ελέγχου ανακοινώνεται στους προσφέροντες, σύμφωνα με τα αναφερόμενα στην πιο πάνω παράγραφο 8.1.3.

Οι διαγωνιζόμενοι των οποίων οι προσφορές απορρίπτονται, έχουν δικαίωμα ένστασης σύμφωνα με τα οριζόμενα στο άρθρο 9 του παρόντος τεύχους.

γ) ελέγχει την ύπαρξη τυχόν σφαλμάτων και προβαίνει στη διόρθωσή τους, σύμφωνα με τα ρητώς προβλεπόμενα στο άρθρο 2 του παρόντος τεύχους.

δ) προβαίνει στην οικονομική αξιολόγηση των οικονομικά αποδεκτών προσφορών με τη διαδικασία που έχει καθοριστεί στη Διακήρυξη και υπολογίζει το συνολικό οικονομικό αποτέλεσμα.

ε) ελέγχει την ορθότητα του παραγόμενου μέσω του Συστήματος Πίνακα Μειοδοσίας.

Επισημαίνεται ότι, σε περίπτωση που η αρμόδια Επιτροπή διαπιστώσει σε οποιαδήποτε εκ των οικονομικών προσφορών απόκλιση μεταξύ τιμών συμπληρωμένων από τους διαγωνιζόμενους στην ειδική φόρμα του Συστήματος και της επισυναφθείσας σε αυτό ψηφιακά υπογεγραμμένης αντίστοιχης οικονομικής προσφοράς, επανακαταρτίζει τον Πίνακα Μειοδοσίας με τις τιμές της ψηφιακά υπογεγραμμένης οικονομικής προσφοράς και αναρτά το διορθωμένο Συγκριτικό Πίνακα στο Σύστημα.

- 8.4.3. Το τίμημα της προσφοράς, όπως αυτό διαμορφώθηκε με τα αναφερόμενα στην παραπάνω παράγραφο 8.4.2, αποτελεί το συγκριτικό τίμημα της προσφοράς, με βάση το οποίο καθορίζεται η σειρά μειοδοσίας.
Σε περίπτωση ισότιμων προσφορών, διενεργείται κλήρωση βάσει της οποίας θα διαμορφωθεί η τελική σειρά μειοδοσίας. Η κλήρωση διενεργείται στα γραφεία της αρμόδιας Υπηρεσίας για το Διαγωνισμό, μετά από σχετική έγκαιρη ειδοποίηση, παρουσία εκπροσώπων των αποδεκτών μειοδοτών, εφόσον το επιθυμούν.
Ο ΦΠΑ που επιβάλλεται στην Ελλάδα επί των τιμολογίων που θα εκδοθούν από τον προσφέροντα προς τη ΔΕΗ, δεν θα περιλαμβάνεται στο τίμημα και δεν λαμβάνεται υπόψη στη σύγκριση των προσφορών.
- 8.4.4. Η αρμόδια Επιτροπή, τέλος, συντάσσει και υπογράφει Πρακτικό Αξιολόγησης Προσφορών.

Άρθρο 9 **Ενστάσεις Προσφερόντων**

- 9.1. Κάθε Οικονομικός Φορέας ενδιαφερόμενος για σύναψη σύμβασης με τη ΔΕΗ, δικαιούται να υποβάλει ένσταση σε κάθε εκτελεστή πράξη της Επιχείρησης, που σχετίζεται με τη διαδικασία επιλογής, την οποία θεωρεί ότι θίγει, μη νόμιμα, τα συμφέροντά του
- 9.2. Κάθε, κατά τα ανωτέρω, ένσταση κατατίθεται ηλεκτρονικά μέσω του Συστήματος, στον ηλεκτρονικό τόπο του Διαγωνισμού.
- 9.3. Η κατάθεση της ένστασης γίνεται σε μορφή ηλεκτρονικού αρχείου .pdf ή αντίστοιχου με ονομασία αρχείου «ένσταση». Η ένσταση πρέπει να φέρει προηγμένη ηλεκτρονική υπογραφή σύμφωνα με την παράγραφο 1.4 του τεύχους 1 της Διακήρυξης.
- 9.4. Ως ημερομηνία υποβολής της ένστασης θεωρείται η ημερομηνία ηλεκτρονικής καταχώρισης αυτής στον ηλεκτρονικό τόπο του διαγωνισμού.
- 9.5. Η ένσταση υποβάλλεται μέσα σε προθεσμία πέντε (5) ημερών από την ημερομηνία που η προσβαλλόμενη πράξη περιήλθε σε γνώση του ενιστάμενου. Ειδικά για την υποβολή ένστασης κατά της Διακήρυξης, η ένσταση υποβάλλεται μέχρι πέντε (5) ημέρες πριν από την καταληκτική ημερομηνία υποβολής των προσφορών.
- 9.6. Η εκδίκαση των ενστάσεων γίνεται από αρμόδια προς τούτο Επιτροπή, η οποία αποτελείται από τους:
- Διευθυντή Υλικού και Προμηθειών
 - Διευθυντή Διεύθυνσης Μελετών Κατασκευών ΘΗΕ
 - Διευθυντή Διεύθυνσης Μελετών Κατασκευών ΥΗΕ
- Σε περίπτωση απουσίας ή κωλύματος κάποιου εκ των ανωτέρω Διευθυντών, αυτός αντικαθίσταται, εκ περιτροπής από κάποιον από τους παρακάτω Διευθυντές:
- Διευθυντή Λειτουργιών Υποστήριξης Λιγνιτικής Παραγωγής
 - Διευθυντή Υποστήριξης Δραστηριοτήτων Παραγωγής
 - Διευθυντή Marketing & Τιμολογιακής Πολιτικής
 - Διευθυντή Υγείας & Ασφάλειας στην Εργασία
- 9.7. Η ένσταση εισάγεται προς εκδίκαση ενώπιον της κατά τα ανωτέρω οριζόμενης Επιτροπής εντός προθεσμίας δεκαπέντε (15) ημερών από την ημερομηνία υποβολής της.
- 9.8. Η Επιτροπή Εκδίκασης Ενστάσεων αποφαινεται οριστικώς εντός δέκα (10) ημερών από την ημερομηνία εκδίκασης, άλλως μετά την παρέλευση άπρακτης της κατά τα ανωτέρω συνολικής προθεσμίας των είκοσι πέντε (25) ημερών τεκμαίρεται η απόρριψη της ένστασης.
- 9.9. Η απόφαση της Επιτροπής γνωστοποιείται ηλεκτρονικά, μέσω του Συστήματος, ενώ ταυτόχρονα αποστέλλεται μέσω του Συστήματος σχετικό ηλεκτρονικό μήνυμα στον οικείο ενιστάμενο.
- 9.10. Οι προθεσμίες για την άσκηση της ένστασης κωλύουν την πρόοδο της διαγωνιστικής

διαδικασία.

Άρθρο 10
Κατακύρωση – Ματαίωση Διαγωνισμού
Αναγγελία Ανάθεσης

- 10.1. Ο διαγωνισμός ολοκληρώνεται με την έγκριση του αποτελέσματός του από τα εξουσιοδοτημένα όργανα της Επιχείρησης. Η εγκριτική απόφαση περιλαμβάνει και τυχόν βελτιώσεις της προσφοράς που γίνονται δεκτές από το μειοδότη.
- 10.2. Η κατακύρωση ανάθεσης της σύμβασης γνωστοποιείται ηλεκτρονικά, μέσω του Συστήματος στον ανάδοχο με επιστολή με την οποία καλείται να προσκομίσει, όλα τα απαραίτητα στοιχεία και πιστοποιητικά που προβλέπονται από την κείμενη νομοθεσία για την υπογραφή σύμβασης αναλόγου ύψους.
- Ταυτόχρονα η ως άνω ανάθεση της σύμβασης αναγγέλλεται ηλεκτρονικά, μέσω του Συστήματος και στους λοιπούς Προσφέροντες οι οποίοι υπέβαλαν αποδεκτές προσφορές.
- Η ΔΕΗ ενημερώνει ηλεκτρονικά, μέσω του Συστήματος, σύμφωνα με την παράγραφο 2 του άρθρου 10 του ΚΕΠΥ, κατόπιν αιτήσεως προσφέροντος, για τον επιλεγέντα υποψήφιο ανάδοχο με αναφορά στα χαρακτηριστικά και στα πλεονεκτήματα της προσφοράς του, μέσα σε εύλογη προθεσμία ή οποία δεν μπορεί να είναι μεγαλύτερη από δεκαπέντε (15) ημέρες από την ημερομηνία παραλαβής γραπτής αίτησης.
- 10.3. Σε περίπτωση σύμπραξης/ένωσης νομικών προσώπων, η κατακύρωση θα γίνει στο όνομα όλων των μελών αυτής και θα τεθεί διάταξη στο συμφωνητικό σύμφωνα με την οποία τα μέλη της ενέχονται και ευθύνονται έναντι της ΔΕΗ ενιαία, αδιαίρετα, αλληλέγγυα και σε ολόκληρο το καθένα χωριστά, θα εκπροσωπούνται από κοινό εκπρόσωπο και ότι θα ελέγχεται από τη ΔΕΗ η ουσιαστική συμμετοχή στη σύμπραξη/ένωση όλων των μελών της σε όλη τη διάρκεια ισχύος της σύμβασης.
- 10.4. Σε περίπτωση Ομίλου νομικών προσώπων η Προσφορά του Αναδόχου πρέπει να είναι διαμορφωμένη κατά τρόπο ώστε να εξασφαλίζεται η χωριστή τιμολόγηση από τα μέλη του Ομίλου σύμφωνα με την Ελληνική φορολογική νομοθεσία και πρακτική. Στην αντίθετη περίπτωση όπου η Προσφορά του Αναδόχου δεν πληροί την ανωτέρω προϋπόθεση, ο Ανάδοχος υποχρεούται πριν την υπογραφή της σύμβασης να περιβληθεί νομικό τύπο που θα επιτρέπει την από κοινού τιμολόγηση και τότε για την υπογραφή της σύμβασης απαιτείται επιπλέον η κατάθεση επικυρωμένου αντιγράφου του εγγράφου που θα αποδεικνύει ότι ικανοποιείται η προαναφερθείσα απαίτηση.
- 10.5. Η ΔΕΗ ματαιώνει το διαγωνισμό, εφόσον:
- α) απέβη άγονος λόγω μη υποβολής προσφοράς ή λόγω απόρριψης όλων των προσφορών ή αποκλεισμού όλων των προσφερόντων.
 - β) κανένας από τους προσφέροντες δεν προσέλθει για την υπογραφή της σύμβασης.
- 10.6. Επίσης, η ΔΕΗ διατηρεί το δικαίωμα:
- 10.6.1. να ματαιώσει το Διαγωνισμό στο σύνολο του ή σε μέρος αυτού, εφόσον κρίνει ότι:
- α) διεξήχθη χωρίς τήρηση των προβλεπομένων κανόνων, με συνέπεια τον επηρεασμό του αποτελέσματος.
 - β) το αποτέλεσμα είναι μη ικανοποιητικό για την Επιχείρηση.
 - γ) ο ανταγωνισμός υπήρξε ανεπαρκής.
 - δ) μεταβλήθηκαν οι ανάγκες της Επιχείρησης.
 - ε) δεν είναι δυνατή η κανονική εκτέλεση της σύμβασης, λόγω ανωτέρας βίας.
 - στ) Τεκμηριωμένο αίτημα για το δυσανάλογα υψηλό κόστος σε σύγκριση με τα οφέλη (οικονομικά, κοινωνικά, περιβαλλοντικά) λόγω μεταβολών των τεχνικών χαρακτηριστικών της σχετικής εγκατάστασης που δεν οφείλονται στη ΔΕΗ.
- 10.6.2. να ακυρώσει μερικά το διαγωνισμό αν διαπιστωθούν σφάλματα ή παραλείψεις σε οποιοδήποτε στάδιο αυτού ή να αναμορφώσει ανάλογα το αποτέλεσμα του ή να αποφασίσει την επανάληψή του από το σημείο που εμφίλοχώρησε το σφάλμα ή η παράλειψη.

Άρθρο 11 **Περιεχόμενο και Υπογραφή Σύμβασης**

- 11.1. Το περιεχόμενο της σύμβασης συντάσσεται με βάση τους όρους της Διακήρυξης και της προσφοράς του αναδόχου, με ενσωμάτωση των τεχνικών στοιχείων της προσφοράς και των τυχόν τεχνικών αποκλίσεων, ισοδύναμων λύσεων ή/και βελτιώσεων, σε συνεργασία με τον Ανάδοχο εάν απαιτείται, όπως εγκρίθηκαν από το αρμόδιο όργανο της Επιχείρησης.
- 11.2. Παράλληλα ο ανάδοχος καλείται από τη ΔΕΗ να προσκομίσει εντός δέκα (10) ημερών από την ημερομηνία της σχετικής πρόσκλησης, την εγγυητική επιστολή καλής εκτέλεσης και σε περίπτωση νομικού προσώπου, την απόφαση ορισμού εκπροσώπου για την υπογραφή της Σύμβασης. Αναφορικά με το χρόνο ισχύος των δικαιολογητικών και στοιχείων που καλείται να προσκομίσει ο ανάδοχος, καθώς και για τις λοιπές ρυθμίσεις που διέπουν την υποβολή τους, ισχύουν τα διαλαμβανόμενα στις παραγράφους 6.1.1.4 και 6.2.B του παρόντος τεύχους.
- 11.3. Μετά την διαμόρφωση του περιεχομένου της σύμβασης και την προσκόμιση των πιο πάνω δικαιολογητικών, ο ανάδοχος καλείται για την υπογραφή της εντός προθεσμίας η οποία δεν μπορεί να είναι μικρότερη των δέκα (10) ημερολογιακών ημερών από τη γνωστοποίηση μέσω του Συστήματος της απόφασης ανάθεσης.
- 11.4. Εάν αυτός δεν προσέλθει εντός της ως άνω προθεσμίας, η Επιχείρηση έχει το δικαίωμα να τον κηρύξει έκπτωτο και να ζητήσει την κατάπτωση της Εγγυητικής Επιστολής Συμμετοχής του στο διαγωνισμό, ακολούθως δε να προχωρήσει σε συζητήσεις με τους λοιπούς Προσφέροντες κατά σειρά μειοδοσίας για ανάδειξη αναδόχου, υπό την προϋπόθεση ότι ισχύουν ή δέχονται να ισχύουν οι προσφορές τους.

Άρθρο 12 **Επιφυλάξεις και Δικαιώματα ΔΕΗ**

- 12.1. Η συμμετοχή στο Διαγωνισμό (υποβολή Προσφοράς) ισοδυναμεί με δήλωση του Προσφέροντος ότι έλαβε πλήρη γνώση των όρων, των στοιχείων και των Τευχών της Διακήρυξης.
- 12.2. Η ΔΕΗ διατηρεί το δικαίωμα να μεταθέσει την ημερομηνία υποβολής των Προσφορών ή να επιφέρει οποιεσδήποτε τροποποιήσεις στα Τεύχη της Διακήρυξης. Οι τροποποιήσεις αυτές θα περιλαμβάνονται σε σχετικά Συμπληρώματα της Διακήρυξης, η έκδοση των οποίων θα δημοσιεύεται όπως και η Προκήρυξη του Διαγωνισμού.
- 12.3. Η ΔΕΗ δεν θα έχει ευθύνη ή υποχρέωση, σε καμία περίπτωση, να αποζημιώσει τους Προσφέροντες για οποιαδήποτε δαπάνη ή ζημιά που θα έχουν υποστεί για την προετοιμασία και υποβολή των προσφορών τους, ιδιαίτερα στην περίπτωση που αυτές δεν θα γίνουν δεκτές ή θα αναβληθεί ή ματαιωθεί ο διαγωνισμός σε οποιοδήποτε στάδιο και χρόνο και για οποιοδήποτε λόγο ή αιτία. Κατά συνέπεια αυτοί που συμμετέχουν στο Διαγωνισμό και υποβάλλουν Προσφορά, ανεξάρτητα αν έγιναν ή όχι τελικά δεκτοί, δεν αποκτούν κανένα απολύτως δικαίωμα κατά της ΔΕΗ από τη Διακήρυξη αυτή και την εν γένει συμμετοχή τους στο Διαγωνισμό.
- 12.4. Η Προσφορά, η οποία υποβάλλεται με βάση του όρους της Διακήρυξης, θεωρείται ως πρόταση προς τη ΔΕΗ και όχι ως αποδοχή πρότασής της.
- 12.5. Κάθε παράλειψη στην υποβολή της Προσφοράς ή στην υπογραφή οποιουδήποτε εγγράφου, δεν δίνει το δικαίωμα σε Προσφέροντα να την επικαλεστεί προκειμένου να τύχει εξαιρέσεως ή ελαττώσεως των υποχρεώσεών του.
- 12.6. Οι όροι και οι περιορισμοί που αφορούν στην υποβολή των Προσφορών είναι προς όφελος της ΔΕΗ, η οποία δικαιούται, πριν από την υποβολή των προσφορών, να παραιτηθεί από αυτούς, χωρίς αυτό να δημιουργεί κανένα δικαίωμα στους Προσφέροντες ή σε άλλους τρίτους.

Συνημμένα:

- Παράρτημα Ι:
 - Πίνακας Συνολικού τιμήματος

- Πίνακας Υλικών και Τιμών
- Πίνακας Ανταλλακτικών
- Παράρτημα II:
 - Πίνακας Κατανομής Τιμήματος (Σε περίπτωση σύμπραξης/ένωσης)
 - Παράρτημα III:
 - Πίνακας Εμπειρίας και Συστάσεων
- Παράρτημα IV:
 - Υποδείγματα Πινάκων Ισοδύναμων τεχνικών Προδιαγραφών και Τεχνικών Αποκλίσεων

Παράρτημα Ι

- Πίνακας Συνολικού Τιμήματος
- Πίνακας Υλικών και Τιμών
- Πίνακας Ανταλλακτικών

ΠΙΝΑΚΑΣ ΣΥΝΟΛΙΚΟΥ ΤΙΜΗΜΑΤΟΣ

Γενικές Παρατηρήσεις για τον Πίνακα Συνολικού Τιμήματος

1. Όλα τα ποσά του Πίνακα Συνολικού Τιμήματος σε ΕΥΡΩ πρέπει να αναγράφονται αριθμητικώς και ολογράφως στις κατάλληλες θέσεις
2. Τα αθροίσματα των τιμών Πίνακα του Συνολικού Τιμήματος πρέπει να είναι ίσα προς τα αντίστοιχα σύνολα του Πίνακα Υλικών και Τιμών (ΠΥΤ) και Πίνακα Ανταλλακτικών.

Σε περίπτωση όμως διαφορών μεταξύ τους, θα υπερισχύουν οι τιμές του Πίνακα του Συνολικού Τιμήματος

ΠΙΝΑΚΑΣ ΣΥΝΟΛΙΚΟΥ ΤΙΜΗΜΑΤΟΣ

A/A	ΠΕΡΙΓΡΑΦΗ	ΤΙΜΗΜΑ ΣΕ ΕΥΡΩ
1.	Τίμημα Η/Μ εξοπλισμού Έργου για παράδοση στο Εργοτάξιο. (Προμήθεια) (ολογράφως) (αριθμητικώς)
2.	Τίμημα συναρμολόγησης/ανέγερσης του Η/Μ εξοπλισμού του Έργου (ολογράφως) (αριθμητικώς)
3.	Τίμημα για Εργασίες έργων Πολιτικού Μηχανικού (ολογράφως) (αριθμητικώς)
4.	Τίμημα για Δοκιμές ΔΕΚ, ΡΥΦ, ΔΥΣΕ (ολογράφως) (αριθμητικώς)
5.	Τίμημα Ανταλλακτικών (ολογράφως) (αριθμητικώς)
6.	Τίμημα για OPTION (ολογράφως) (αριθμητικώς)
	ΣΥΝΟΛΙΚΟ ΤΙΜΗΜΑ (ολογράφως) (αριθμητικώς)

Παράρτημα Ι Ι

- Πίνακας Κατανομής Τιμήματος (Σε περίπτωση Σύμπραξης/Ένωσης)

ΠΙΝΑΚΑΣ ΚΑΤΑΝΟΜΗΣ ΤΙΜΗΜΑΤΟΣ

Το συνολικό τίμημα σε ΕΥΡΩ θα καταβληθεί όπως παρακάτω:

<u>ΜΕΛΗ ΣΥΜΠΡΑΞΗΣ/ΕΝΩΣΗΣ</u>	<u>Τίμημα σε ΕΥΡΩ</u>
1.
2.
3.

Παράρτημα Ι Ι Ι

- Πίνακας Εμπειρίας και Συστάσεων

ΠΙΝΑΚΑΣ ΕΜΠΕΙΡΙΑΣ ΚΑΙ ΣΥΣΤΑΣΕΩΝ

ΔΙΑΚΗΡΥΞΗ ΔΔΥΔΠ-195

Έργο: «Μελέτη, κατασκευή, προμήθεια, ανέγερση, δοκιμές και θέση σε λειτουργία συστήματος σπαστήρα λιγνίτη, σε κλάδο ταινιοδρόμων λιγνίτη για την τροφοδοσία της Μονάδας V ΑΗΣ Πτολεμαΐδας»

(Συμπληρώνεται από τον Προσφέροντα ή τον Υποπρομηθευτή/Υποκατασκευαστή/ Υπεργολάβο αυτού)

Αφορά στην πιστοποίηση της εμπειρίας του Προσφέροντα ή του Υποπρομηθευτή/Υποκατασκευαστή/Υπεργολάβου αυτού, αναφορικά με την απαιτούμενη εμπειρία ή την πιστοποίηση της δοκιμότητας του προσφερόμενου εξοπλισμού, σύμφωνα με τις απαιτήσεις της Διακήρυξης που αναφέρονται στην § 6.3.2 και 6.3.6 του Τεύχους "Όροι και Οδηγίες Διαγωνισμού "

ΕΠΩΝΥΜΙΑ ΤΟΥ ΠΡΟΜΗΘΕΥΤΗ ΤΟΥ ΕΞΟΠΛΙΣΜΟΥ (ΤΟΥ ΠΡΟΣΦΕΡΟΝΤΑ Ή ΤΟΥ ΥΠΟΠΡΟΜΗΘΕΥΤΗ/ΥΠΟΚΑΤΑΣΚΕΥΑΣΤΗ/ ΥΠΕΡΓΟΛΑΒΟΥ ΑΥΤΟΥ):

ΔΙΕΥΘΥΝΣΗ

ΤΗΛΕΦΩΝΟ, **email**

Α/Α	ΣΤΟΙΧΕΙΑ ΕΜΠΕΙΡΙΑΣ ΚΑΙ ΕΞΟΠΛΙΣΜΟΥ ΠΟΥ ΑΦΟΡΑ ¹	Α/Α ΕΡΓΟΥ (N το πλήθος)		
		1 από N	2 από N	3 από N
1.	ΑΝΤΙΚΕΙΜΕΝΟ ΣΥΜΒΑΣΗΣ			
2.	ΟΝΟΜΑΣΙΑ ΒΙΟΜΗΧΑΝΙΚΗΣ ΜΟΝΑΔΑΣ / ΧΩΡΑ (που έχει εκτελεστεί το ζητούμενο αντικείμενο ή έχει εγκατασταθεί εξοπλισμός ίδιου τύπου με τον προσφερόμενο)	/	/	/
3.	ΕΙΔΟΣ ΒΙΟΜΗΧΑΝΙΚΗΣ ΜΟΝΑΔΑΣ			
7.	ΗΜΕΡΟΜΗΝΙΑ ΣΥΝΑΨΗΣ ΣΥΜΒΑΣΗΣ			
4.	ΣΥΜΒΑΤΙΚΗ / ΠΡΑΓΜΑΤΙΚΗ ΗΜΕΡΟΜΗΝΙΑ ΟΛΟΚΛΗΡΩΣΗΣ ΤΟΥ ΑΝΤΙΚΕΙΜΕΝΟΥ ΤΗΣ ΣΥΜΒΑΣΗΣ	/	/	/
5.1.	ΔΙΕΥΘΥΝΣΗ ΒΙΟΜΗΧΑΝΙΚΗΣ ΜΟΝΑΔΑΣ			
5.2.	ΟΝΟΜΑΤΕΠΩΝΥΜΟ ΑΤΟΜΟΥ ΓΙΑ ΣΥΣΤΑΣΕΙΣ			
5.3.	ΤΗΛΕΦΩΝΟ ΕΠΙΚΟΙΝΩΝΙΑΣ			
5.4.	EMAIL ΕΠΙΚΟΙΝΩΝΙΑΣ			

¹ Συμπληρώνεται από το συντάκτη (π.χ. μελέτη, σχεδίαση Υποσταθμού, διακόπτες ισχύος κλπ). Υποβάλλεται ξεχωριστός Πίνακας για κάθε είδος απαιτούμενης εμπειρίας ή προσφερόμενου εξοπλισμού.

Παράρτημα IV

- Υποδείγματα
 1. Πίνακας Ισοδύναμων τεχνικών Προδιαγραφών
 2. Πίνακας Τεχνικών Αποκλίσεων

ΠΙΝΑΚΑΣ ΙΣΟΔΥΝΑΜΩΝ ΤΕΧΝΙΚΩΝ ΠΡΟΔΙΑΓΡΑΦΩΝ

ΠΡΟΣΦΕΡΩΝ:				
A/A	Αναφορά στο Τεύχος 5 από 8 "Τεχνικές Προδιαγραφές" της παρούσας Διακήρυξης: <ul style="list-style-type: none">• Άρθρο• Παρ.• Σελίδα	Απαίτηση Διακήρυξης (Κείμενο)	Καθορισμός της προτεινόμενης ως Ισοδύναμης Τεχνικής Προδιαγραφής (Προτεινόμενο νέο κείμενο)	Αναφορά σε παράγραφο του Φακέλου Β της Προσφοράς που περιέχει τα απαιτούμενα από τη Διακήρυξη αποδεικτικά μέσα της ισοδυναμίας

ΠΙΝΑΚΑΣ ΤΕΧΝΙΚΩΝ ΑΠΟΚΛΙΣΕΩΝ

ΠΡΟΣΦΕΡΩΝ:						
A/A	Αναφορά στο Τεύχος 5 από 8 "Τεχνικές Προδιαγραφές" της παρούσας Διακήρυξης: <ul style="list-style-type: none">• Άρθρο• Παράγραφος• Σελίδα	Απαίτηση Διακήρυξης (Κείμενο)	Καθορισμός της Απόκλισης Προτεινόμενο νέο κείμενο)	Πρόσθετο Τμήμα για την άρση της απόκλισης, για την πλήρη συμμόρφωση προς τις απαιτήσεις της Διακήρυξης (EURO)	Λόγοι για τους οποίους προτείνεται η υπόψη απόκλιση	Τεκμηρίωση σύμφωνα με την παρ. 6.1.2.3. του Τεύχους "ΟΡΟΙ ΚΑΙ ΟΔΗΓΙΕΣ ΔΙΑΓΩΝΙΣΜΟΥ ΜΕ ΑΝΟΙΚΤΗ ΔΙΑΔΙΚΑΣΙΑ"

ΠΙΝΑΚΑΣ ΥΛΙΚΩΝ ΚΑΙ ΤΙΜΩΝ

ΔΙΑΚΗΡΥΞΗ ΔΛΥΛΠ - 195

ΕΡΓΟ: "Μελέτη, κατασκευή, προμήθεια, ανέγερση, δοκιμές και θέση σε λειτουργία συστήματος σπαστήρα λιγνίτη, σε κλάδο ταινιοδρόμων λιγνίτη για την τροφοδοσία της Μονάδας V ΑΗΣ Πτολεμαΐδας"

Α/Α	ΑΝΤΙΚΕΙΜΕΝΟ (Όπως αναφέρεται στις Τεχνικές Προδιαγραφές και τα Σχέδια ΤΜΗΜΑ 1)	ΜΟΝΑΔΑ ΜΕΤΡΗΣΗΣ	ΠΟΣΟ ΤΗΤΑ	ΠΡΟΜΗΘΕΙΑ ΕΞΟΠΛΙΣΜΟΥ		ΕΡΓΑΣΙΕΣ ΕΓΚΑΤΑΣΤΑΣΗΣ- ΑΝΕΓΕΡΣΗΣ		ΣΥΝΟΛΙΚΟ ΣΥΜΒΑΤΙΚΟ ΤΙΜΗΜΑ ΕΥΡΩ
				ΤΙΜΗ ΜΟΝΑΔΑΣ ΕΥΡΩ	ΟΛΙΚΗ ΤΙΜΗ ΕΥΡΩ	ΤΙΜΗ ΜΟΝΑΔΑΣ ΕΥΡΩ	ΟΛΙΚΗ ΤΙΜΗ ΕΥΡΩ	
1	Μελέτη, κατασκευή και ανέγερση μεταθετού εφεδρικού συστήματος καθοδήγησης λιγνίτη από την κεφαλή του Τ/Δ ΚΒ στη χοάνη του Τ/Δ Κ1	ΣΕΙΡΑ	1					
2	Μελέτη, κατασκευή και ανέγερση μεταλλικής κατασκευής για την έδραση του σπαστήρα, των απαιτούμενων πεζοδρόμων, του οικίσκου ηλεκτρολογικού εξοπλισμού και του εφεδρικού συστήματος καθοδήγησης λιγνίτη από την κεφαλή του Τ/Δ ΚΒ στη χοάνη του Τ/Δ Κ1. Περιλαμβάνεται το σύστημα καθοδήγησης υλικού από τον πυθμένα του σπαστήρα στην χοάνη του Τ/Δ Κ1.	ΣΕΙΡΑ	1					
3	Μελέτη, κατασκευή βάσεων από σπλισμένο σκυρόδεμα για την έδραση της μεταλλικής κατασκευής έδρασης του σπαστήρα, των απαιτούμενων πεζοδρόμων, του οικίσκου ηλεκτρολογικού εξοπλισμού και του εφεδρικού συστήματος καθοδήγησης λιγνίτη.	ΣΕΙΡΑ	1	XXX	XXX			
	ΜΕΡΙΚΟ ΣΥΝΟΛΟ (ΤΜΗΜΑ 1)	ΣΕΙΡΑ		XXX		XXX		

Το τίμημα του Τμήματος 1 δεν μπορεί να είναι μεγαλύτερο του 25 % του συνολικού τιμήματος του Έργου.

ΠΙΝΑΚΑΣ ΥΛΙΚΩΝ ΚΑΙ ΤΙΜΩΝ

ΔΙΑΚΗΡΥΞΗ ΔΛΥΛΠ - 195

ΕΡΓΟ: "Μελέτη, κατασκευή, προμήθεια, ανέγερση, δοκιμές και θέση σε λειτουργία συστήματος σπαστήρα λιγνίτη, σε κλάδο ταινιοδρόμων λιγνίτη για την τροφοδοσία της Μονάδας V ΑΗΣ Πτολεμαΐδας"

Α/Α	ΑΝΤΙΚΕΙΜΕΝΟ (Όπως αναφέρεται στις Τεχνικές Προδιαγραφές και τα Σχέδια ΤΜΗΜΑ 2)	ΜΟΝΑΔΑ ΜΕΤΡΗΣΗΣ	ΠΟΣΟ ΤΗΤΑ	ΠΡΟΜΗΘΕΙΑ ΕΞΟΠΛΙΣΜΟΥ		ΕΡΓΑΣΙΕΣ ΕΓΚΑΤΑΣΤΑΣΗΣ- ΑΝΕΓΕΡΣΗΣ		ΣΥΝΟΛΙΚΟ ΣΥΜΒΑΤΙΚΟ ΤΙΜΗΜΑ ΕΥΡΩ
				ΤΙΜΗ ΜΟΝΑΔΑΣ ΕΥΡΩ	ΟΛΙΚΗ ΤΙΜΗ ΕΥΡΩ	ΤΙΜΗ ΜΟΝΑΔΑΣ ΕΥΡΩ	ΟΛΙΚΗ ΤΙΜΗ ΕΥΡΩ	
1	Μελέτη, κατασκευή προμήθεια και ανέγερση σπαστήρα λιγνίτη πάνω από τη χοάνη παραλαβής του Τ/Δ Κ1. Περιλαμβάνεται το σύστημα καθοδήγησης υλικού από την κεφαλή του Τ/Δ ΚΒ στο θάλαμο του σπαστήρα.	ΣΕΙΡΑ	1					
2	Μεταφορά μετασηματιστή (Μ/Σ) από αποθήκη Ορυχείου (για την τροφοδοσία του οικίσκου) και ανέγερσή του επί βάσεως οπλισμένου σκυροδέματος. Περιλαμβάνεται η περίφραξη του Μ/Σ.	ΣΕΙΡΑ	1					
3	Μελέτη, προμήθεια και ανέγερση του απαιτούμενου ηλεκτρολογικού εξοπλισμού (οικίσκος, καλώδια, σχάρες κλπ) για την ηλεκτρίση και θέση σε λειτουργία του σπαστήρα	ΣΕΙΡΑ	1					
4	Εκτέλεση δοκιμών του συνόλου του ηλεκτρομηχανολογικού εξοπλισμού του Έργου.	ΣΕΙΡΑ	1	XXX	XXX	XXX	XXX	XXX
4.1	Δοκιμές Εν Κενώ (ΔΕΚ)	ΣΕΙΡΑ	1	XXX	XXX			
4.2	Δοκιμές Ρυθμίσεων Υπό Φορτίο (ΡΥΦ)	ΣΕΙΡΑ	1	XXX	XXX			
4.3	Δοκιμές Υπό Συνθήκες Εκμετάλλευσης (ΔΥΣΕ)	ΣΕΙΡΑ	1	XXX	XXX			
5	Εκπαίδευση προσωπικού ΔΕΗ στη λειτουργία και στη συντήρηση του σπαστήρα	ΣΕΙΡΑ	1	XXX	XXX			
	ΜΕΡΙΚΟ ΣΥΝΟΛΟ (ΤΜΗΜΑ 2)			XXX		XXX		

ΠΙΝΑΚΑΣ ΥΛΙΚΩΝ ΚΑΙ ΤΙΜΩΝ

ΔΙΑΚΗΡΥΞΗ ΔΛΥΛΠ - 195

ΕΡΓΟ: "Μελέτη, κατασκευή, προμήθεια, ανέγερση, δοκιμές και θέση σε λειτουργία συστήματος σπαστήρα λιγνίτη, σε κλάδο ταινιοδρόμων λιγνίτη για την τροφοδοσία της Μονάδας V ΑΗΣ Πτολεμαΐδας"

A/A	ΑΝΤΙΚΕΙΜΕΝΟ ΟΡΤΙΟΝ (Όπως αναφέρεται στις Τεχνικές Προδιαγραφές και τα Σχέδια)	ΜΟΝΑΔΑ ΜΕΤΡΗΣΗΣ	ΠΟΣΟΤΗΤΑ	ΤΙΜΗ ΜΟΝΑΔΑΣ ΕΥΡΩ	ΟΛΙΚΗ ΤΙΜΗ ΕΥΡΩ
1.1.α	Σιδηροκατασκευή με μορφοσίδηρο και κομβοελάσματα (Υλικά, προεργασία-εργασία και ανέγερση) (Προμήθεια)	ΚΙΛΑ	2.000		
1.1.β	Σιδηροκατασκευή με μορφοσίδηρο και κομβοελάσματα (Υλικά, προεργασία-εργασία και ανέγερση) (Ανέγερση)	ΚΙΛΑ	2.000		
1.2	ΑΠΟΛΟΓΙΣΤΙΚΕΣ ΕΡΓΑΣΙΕΣ				
1.2.1	Ηλεκτροσυγκολλητής	ΩΡΕΣ	200		
1.2.2	Βοηθός τεχνίτης	ΩΡΕΣ	200		
1.2.3	Τεχνίτης ή ηλεκτροτεχνίτης	ΩΡΕΣ	200		
1.2.4	Γερανοφόρο όχημα με χειριστή	ΩΡΕΣ	50		
1.2.5	Γερανός με χειριστή	ΩΡΕΣ	50		
1.3	Έργα Πολιτικού Μηχανικού	XXX	XXX	XXX	XXX
1.3.1	Μελέτη, κατασκευή βάσεων από οπλισμένο σκυρόδεμα για την έδραση εξοπλισμού	m ³	160		
	ΜΕΡΙΚΟ ΣΥΝΟΛΟ (ΟΡΤΙΟΝ)	XXX	XXX	XXX	

	ΑΝΤΑΛΛΑΚΤΙΚΑ	ΜΟΝΑΔΑ ΜΕΤΡΗΣΗΣ	ΠΟΣΟΤΗΤΑ	ΤΙΜΗ ΜΟΝΑΔΑΣ ΕΥΡΩ	ΟΛΙΚΗ ΤΙΜΗ ΕΥΡΩ
	ΜΕΡΙΚΟ ΣΥΝΟΛΟ (ΑΝΤΑΛΛΑΚΤΙΚΑ)				

ΣΥΝΟΛΙΚΟ ΤΙΜΗΜΑ ΕΡΓΟΥ (ΤΜΗΜΑ 1, ΤΜΗΜΑ 2, ΟΡΤΙΟΝ, ΑΝΤΑΛΛΑΚΤΙΚΑ)

ΠΙΝΑΚΑΣ ΑΝΤΑΛΛΑΚΤΙΚΩΝ

ΔΙΑΚΗΡΥΞΗ ΔΛΥΛΠ - 195

ΕΡΓΟ: "Μελέτη, κατασκευή, προμήθεια, ανέγερση, δοκιμές και θέση σε λειτουργία συστήματος σπαστήρα λιγνίτη, σε κλάδο ταινιοδρόμων λιγνίτη για την τροφοδοσία της Μονάδας V ΑΗΣ Πτολεμαΐδας"

A/A	ΑΝΤΑΛΛΑΚΤΙΚΑ	ΜΟΝΑΔΑ ΜΕΤΡΗΣΗΣ	ΠΟΣΟΤΗΤΑ	ΤΙΜΗ ΜΟΝΑΔΑΣ ΕΥΡΩ	ΟΛΙΚΗ ΤΙΜΗ ΕΥΡΩ
1	Μία πλήρης κινητήρια μονάδα (Κινητήρας, μειωτήρας, συμπλέκτες) για την περιστροφή των κυλίνδρων του σπαστήρα	ΣΕΙΡΑ	1		
2	Έδρανα κύλισης ενός εκ των ιδίων κυλίνδρων περιστροφής του σπαστήρα	ΣΕΙΡΑ	1		
3	Αισθητήρας ταχύτητας περιστροφής κυλίνδρου σπαστήρα	ΤΕΜ	2		
3	Αισθητήρας θερμοκρασίας ρουλιών εισόδου του μειωτήρα περιστροφής του κυλίνδρου	ΤΕΜ	1		
4	Φίλτρο αέρα για μειωτήρα περιστροφής κυλίνδρου σπαστήρα	ΤΕΜ	2		
5	Πλήρες σετ εξαρτημάτων θραύσης (crushing segment) ενός κυλίνδρου περιστροφής	ΣΕΙΡΑ	1		
	ΣΥΝΟΛΙΚΟ ΤΙΜΗΜΑ ΑΝΤΑΛΛΑΚΤΙΚΩΝ	XXX	XXX	XXX	

**ΔΗΜΟΣΙΑ ΕΠΙΧΕΙΡΗΣΗ ΗΛΕΚΤΡΙΣΜΟΥ Α.Ε.
ΓΕΝΙΚΗ ΔΙΕΥΘΥΝΣΗ ΛΙΓΝΙΤΙΚΗΣ ΠΑΡΑΓΩΓΗΣ
ΔΙΕΥΘΥΝΣΗ ΛΕΙΤΟΥΡΓΙΩΝ ΥΠΟΣΤΗΡΙΞΗΣ**

Διακήρυξη: ΔΛΥΛΠ-195

Αντικείμενο: «Μελέτη, κατασκευή, προμήθεια, ανέγερση, δοκιμές και θέση σε λειτουργία συστήματος σπαστήρα λιγνίτη, σε κλάδο ταινιοδρόμων λιγνίτη για την τροφοδοσία της Μονάδας V ΑΗΣ Πτολεμαΐδας»

ΣΧΕΔΙΟ ΣΥΜΦΩΝΗΤΙΚΟΥ

ΤΕΥΧΟΣ 3 ΑΠΟ 8

Περιεχόμενα

Άρθρο 1.....	2
Τεύχη της Σύμβασης.....	2
Άρθρο 2.....	3
Αντικείμενο της Σύμβασης.....	3
Άρθρο 3.....	3
Συμβατικό τίμημα.....	4
Άρθρο 4.....	4
Δικαιώματα προαίρεσης.....	4
Άρθρο 5.....	5
Τρόπος Πληρωμής.....	5
Άρθρο 6.....	5
Προθεσμίες Πέρατος - Πρόγραμμα Εκτέλεσης Έργου.....	5
Άρθρο 7.....	7
Ποινικές Ρήτρες.....	7
Άρθρο 8.....	9
Εγγυήσεις – Εγγυητικές Επιστολές.....	9
Άρθρο 9.....	9
Ευθύνη Σύμπραξης/Ένωσης.....	9
Άρθρο 10.....	9
Εγγυήσεις αναφορικά με επίκληση ικανοτήτων Τρίτου.....	9
Άρθρο 11.....	10
Ισχύς της Σύμβασης.....	10

**ΔΗΜΟΣΙΑ ΕΠΙΧΕΙΡΗΣΗ ΗΛΕΚΤΡΙΣΜΟΥ Α.Ε.
ΓΕΝΙΚΗ ΔΙΕΥΘΥΝΣΗ ΛΙΓΝΙΤΙΚΗΣ ΠΑΡΑΓΩΓΗΣ
ΔΙΕΥΘΥΝΣΗ ΛΕΙΤΟΥΡΓΙΩΝ ΥΠΟΣΤΗΡΙΞΗΣ**

Διακήρυξη: ΔΛΥΛΠ-195

Αντικείμενο: «Μελέτη, κατασκευή, προμήθεια, ανέγερση, δοκιμές και θέση σε λειτουργία συστήματος σπαστήρα λιγνίτη, σε κλάδο ταινιοδρόμων λιγνίτη για την τροφοδοσία της Μονάδας V ΑΗΣ Πτολεμαΐδας»

ΣΧΕΔΙΟ ΣΥΜΦΩΝΗΤΙΚΟΥ

Στην Αθήνα σήμερα την μεταξύ των συμβαλλομένων:

- A) του πρώτου των συμβαλλομένων με την επωνυμία Δημόσια Επιχείρηση Ηλεκτρισμού Α.Ε. και διακριτικό τίτλο ΔΕΗ Α.Ε., (εφεξής ΔΕΗ ή Επιχείρηση), που εδρεύει στην Αθήνα, οδός Χαλκοκονδύλη 30, Τ.Κ. 104 32, όπως εν προκειμένω νόμιμα εκπροσωπείται από τον κ., Δ/ντή ΔΛΥΛΠ, ενεργούντα στο παρόν δυνάμει και κατ' εκτέλεση της υπ' αριθμόν απόφασης του..... και
- B) του δεύτερου των συμβαλλομένων, (εφεξής Ανάδοχος ή Εργολάβος), που εδρεύει και εκπροσωπείται νόμιμα, σε αυτήν την περίπτωση από τον

συμφωνήθηκαν, συνομολογήθηκαν και έγιναν αμοιβαίως αποδεκτά, χωρίς καμία επιφύλαξη τα ακόλουθα:

Άρθρο 1

Τεύχη της Σύμβασης

- 1.1 Η Σύμβαση αποτελείται από τα παρακάτω Τεύχη τα οποία υπογεγραμμένα από τα συμβαλλόμενα μέρη αποτελούν ένα ενιαίο σύνολο :
- α. Συμφωνητικό Σύμβασης μετά του ακόλουθου Προσαρτήματος:
Στοιχεία παρέχοντος στήριξη ή/και στοιχεία Υπεργολάβων
 - β. Ειδικοί Όροι Σύμβασης
 - γ. Τεχνικές Προδιαγραφές μετά των ακόλουθων Προσαρτημάτων:
Προσάρτημα I: Σχέδια
Προσάρτημα II: Προδιαγραφές Η/Μ εξοπλισμού
 - δ. Ανάλυση Συμβατικού Τιμήματος
δ1. Πίνακας Υλικών και Τιμών
δ2. Πίνακας Ανταλλακτικών
 - ε. Γενικοί Όροι Σύμβασης
 - στ. Ασφαλίσεις
 - ζ. Υποδείγματα
- 1.2 Η σειρά με την οποία αναφέρονται τα τεύχη στην προηγούμενη παράγραφο καθορίζει τη σειρά ισχύος των όρων καθενός απ' αυτά, σε περίπτωση που υπάρχουν διαφορές στο κείμενο ή στην ερμηνεία των όρων δύο ή περισσότερων Τευχών.

- 1.3 Οι περιγραφές, τα σχέδια, τα σκαριφήματα κλπ. που περιλαμβάνονται στα παραπάνω υποβαλλόμενα από τον Ανάδοχο στοιχεία αποτελούν προτάσεις του Αναδόχου και δεν δεσμεύουν την Επιχείρηση αλλά θα έχουν ισχύ μόνο στο βαθμό και στην έκταση που θα εγκριθούν από την Επιχείρηση σύμφωνα με τους όρους της Σύμβασης.
- 1.4 Ρητά συμφωνείται μεταξύ των συμβαλλομένων μερών ότι η Σύμβαση αυτή αποτελεί τη μοναδική συμφωνία που υπάρχει μεταξύ τους για το υπόψη Έργο και ότι όλα τα έγγραφα που τυχόν ανταλλάχθηκαν μεταξύ τους, πριν από την υπογραφή της, καθώς και οι τυχόν συζητήσεις και συμφωνίες, οποιασδήποτε φύσης και περιγραφής, που έγιναν προφορικά ή σιωπηρά και δεν συμπεριλήφθηκαν στη Σύμβαση αυτή, θεωρούνται ότι δεν έχουν ισχύ, ότι στερούνται οποιουδήποτε νομικού αποτελέσματος, ότι δε θα δεσμεύουν τους συμβαλλόμενους και ότι δε θα ληφθούν υπόψη για την ερμηνεία των όρων της Σύμβασης αυτής.
- Οποιαδήποτε πράξη ή ενέργεια του Αναδόχου, απαραίτητη για την ολοκλήρωση του Έργου πρέπει να είναι σε απόλυτη συμφωνία προς τις απαιτήσεις και τις διατάξεις της Σύμβασης, ακόμη και αν η πράξη ή ενέργεια αυτή δεν αναφέρεται ειδικά στη Σύμβαση.
- 1.5 Επίσης συμφωνείται ρητά ότι όλοι οι όροι της Σύμβασης είναι εξ ίσου ουσιώδεις και ότι κάθε μελλοντική τροποποίηση οποιουδήποτε Τεύχους της Σύμβασης θα γίνεται μόνο εγγράφως (Συμπληρώματα, Εντολές Τροποποίησης κλπ.).

Άρθρο 2

Αντικείμενο της Σύμβασης

- 2.1 Με τη Σύμβαση αυτή η Επιχείρηση αναθέτει και ο Ανάδοχος αναλαμβάνει την υποχρέωση να προβεί στην έγκαιρη, έντεχνη, άρτια, οικονομική και ασφαλή εκτέλεση του Έργου: «Μελέτη, κατασκευή, προμήθεια, ανέγερση, δοκιμές και θέση σε λειτουργία συστήματος σπαστήρα λιγνίτη, σε κλάδο ταινιοδρόμων λιγνίτη για την τροφοδοσία της Μονάδας V ΑΗΣ Πτολεμαΐδας», όπως αυτό αναλυτικά περιγράφεται πιο κάτω, έτσι ώστε το έργο να είναι κατάλληλο για τη χρήση και λειτουργία που προορίζεται και σε πλήρη συμμόρφωση προς τους όρους της Σύμβασης.
- 2.2 Στην έννοια του υπόψη Έργου περιλαμβάνονται ενδεικτικά και όχι περιοριστικά τα ακόλουθα: Μελέτη, Κατασκευή, Προμήθεια, Ανέγερση, Δοκιμές και θέση σε λειτουργία, όπως αυτά ορίζονται και οριοθετούνται από τα λοιπά Συμβατικά Τεύχη.
- 2.3 Το αντικείμενο του έργου συνίσταται στα εξής:

2.3.1 ΤΜΗΜΑ 1

- Μελέτη, κατασκευή και ανέγερση μεταθετού εφεδρικού συστήματος καθοδήγησης λιγνίτη, από την κεφαλή του Τ/Δ ΚΒ στη χοάνη του Τ/Δ Κ1. (Το εφεδρικό σύστημα τοποθετείται στη θέση λειτουργίας του σπαστήρα όταν αυτός απομακρύνεται από τη θέση του, είτε για λόγους συντήρησης, είτε για επισκευή βλάβης).
- Μελέτη, κατασκευή και ανέγερση στιβαρής μεταλλικής κατασκευής για την έδραση του σπαστήρα λιγνίτη και του μεταθετού εφεδρικού συστήματος καθοδήγησης λιγνίτη από την κεφαλή του Τ/Δ ΚΒ στη χοάνη του Τ/Δ Κ1.
- Μελέτη, κατασκευή βάσεων από οπλισμένο σκυρόδεμα για την έδραση της στιβαρής μεταλλικής κατασκευής έδρασης του σπαστήρα, των απαιτούμενων πεζοδρόμων και του εφεδρικού συστήματος καθοδήγησης λιγνίτη.

2.3.2 ΤΜΗΜΑ 2

- Μελέτη, κατασκευή προμήθεια, ανέγερση και θέση σε λειτουργία πλήρους συστήματος σπαστήρα λιγνίτη πάνω από τη χοάνη παραλαβής του Τ/Δ Κ1.

- Εκτέλεση Δοκιμών Εν Κενώ (ΔΕΚ), Ρυθμίσεων Υπό Φορτίο (ΡΥΦ), Δοκιμών Υπό Συνθήκης Εκμετάλλευσης (ΔΥΣΕ) του συνόλου του Η/Μ εξοπλισμού της εγκατάστασης του σπαστήρα λιγνίτη.

2.3.3 **Πρόσθετο αντικείμενο (OPTION)**

Προαιρετικές πρόσθετες εργασίες και προμήθειες

2.3.4. **Προμήθεια ανταλλακτικών**

Άρθρο 3 **Συμβατικό τίμημα**

- 3.1 Το Συμβατικό Τίμημα του Έργου, όπως αυτό περιγράφεται στο Άρθρο 2 του παρόντος Συμφωνητικού, ανέρχεται σε ΕΥΡΩ (ολογράφως και αριθμητικώς).
- 3.2 Για τους σκοπούς της Σύμβασης το παραπάνω Συμβατικό Τίμημα αναλύεται, ως εξής:

	ΣΥΜΒΑΤΙΚΟ ΤΙΜΗΜΑ	ΤΙΜΗΜΑ ΣΕ ΕΥΡΩ
1.	Τίμημα Η/Μ εξοπλισμού Έργου για παράδοση στο Εργοτάξιο	
2.	Τίμημα συναρμολόγησης/ανέγερσης του Η/Μ εξοπλισμού του Έργου	
3.	Τίμημα Έργων Πολιτικού Μηχανικού	
4.	Τίμημα Δοκιμών ΔΕΚ, ΡΥΦ, ΔΥΣΕ	
5.	Τίμημα Πρόσθετων Εργασιών (OPTION)	
6.	Τίμημα Η/Μ Ανταλλακτικών	

- 3.3 Το Συμβατικό Τίμημα είναι σταθερό και δεν υπόκειται σε αναθεώρηση.
- 3.4 Στο Συμβατικό Τίμημα περιλαμβάνονται όλες οι δαπάνες και επιβαρύνσεις που αναφέρονται στα Άρθρα 33 και 37 των Γενικών Όρων.

Άρθρο 4 **Δικαιώματα προαίρεσης**

- 4.1 Η Επιχείρηση, εφόσον κριθεί απαραίτητο από τις ανάγκες της, διατηρεί το δικαίωμα προαίρεσης, για την ανάθεση στον Ανάδοχο του πρόσθετου αντικειμένου του Έργου (Άρθρο 2 παρ.3 του Συμφωνητικού) κατά τη διάρκεια εκτέλεσης της Σύμβασης.
- 4.2 Η Επιχείρηση, εφόσον κριθεί απαραίτητο από τις ανάγκες της, διατηρεί το δικαίωμα πριν την ανάθεση ή κατά τη διάρκεια εκτέλεσης της Σύμβασης, να αυξομειώσει το αντικείμενο και τις συμβατικές ποσότητες από -30% έως +50%, με συνακόλουθη αυξομείωση του χρόνου ολοκλήρωσης του Έργου. Στην περίπτωση αυτή, η αρχική αξία της Σύμβασης αυξομειώνεται αναλόγως από -30% έως +50%, με βάση τις τιμές των ειδών της Σύμβασης, χωρίς ο Ανάδοχος να δικαιούται ουδεμίας αποζημίωσης εκ του λόγου τούτου.

Η ενεργοποίηση των παραπάνω δικαιωμάτων προαίρεσης είναι υποχρεωτικά αποδεκτή από τον Ανάδοχο και θα του γνωστοποιείται εγγράφως τουλάχιστον δέκα (10) ημερολογιακές ημέρες ενωρίτερα.

Άρθρο 5 **Τρόπος Πληρωμής**

Με τις προϋποθέσεις του Άρθρου 34 των Γενικών Όρων και του Άρθρου 23 «Τρόπος πληρωμής-Δικαιολογητικά» και Άρθρου 16 «Ανταλλακτικά» των Ειδικών Όρων, οι πληρωμές προς τον Ανάδοχο θα γίνονται ως εξής :

- 5.1 Δεν χορηγείται προκαταβολή στον Ανάδοχο.
- 5.2 Οι πληρωμές εξοπλισμού, εργασιών και δοκιμών θα γίνονται με την προσκόμιση επίσημων Τιμολογίων, συνοδευόμενων μετά των σχετικών Δικαιολογητικών, σύμφωνα με τα προβλεπόμενα στο Άρθρο 23 των Ειδικών Όρων της Σύμβασης, ως εξής:
 - 5.2.1 Για τον Εξοπλισμό και τα ανταλλακτικά (περιλαμβάνονται τα έξοδα μεταφοράς, ασφάλισης, εκτελωνισμού, φόροι δασμοί κλπ, η αξία της αντίστοιχης μελέτης και των αντίστοιχων εργοστασιακών δοκιμών).
 - με την άφιξή τους στο Εργοτάξιο.
 - 5.2.2 Για την εγκατάσταση του εξοπλισμού,
 - σε μηνιαίες δόσεις με βάση τα «Μηνιαία Δελτία Προόδου Εργασιών»
 - 5.2.3 Για τις Λοιπές Υπηρεσίες (Μελέτη, Τεκμηρίωση, Εκπαίδευση),
 - με την επιτυχή ολοκλήρωσή τους και την υπογραφή σχετικού πρωτοκόλλου.
 - 5.2.4 Για τις δοκιμές και Δοκιμαστική Λειτουργία,
 - με την επιτυχή περάτωση των δοκιμών (υπογραφή σχετικών Πρωτοκόλλων).
 - 5.2.5 Για τα Έργα Πολιτικού Μηχανικού,
 - σε μηνιαίες δόσεις με βάση τα «Μηνιαία Δελτία Προόδου Εργασιών»
 - 5.2.6 Κάθε πληρωμή Τιμολογίου θα συνοδεύεται απαραίτητα από πιστοποίηση, η οποία θα έχει προηγουμένως εγκριθεί από την Επιβλέπουσα Υπηρεσία
- 5.3 Σε κάθε πληρωμή λογαριασμών της προηγούμενης παρ. 2 διενεργούνται προς τον Ανάδοχο κρατήσεις για Εγγύηση Καλής Εκτέλεσης σύμφωνα με τα προβλεπόμενα στην παρ. 6 του Άρθρου 22 των Γενικών Όρων Σύμβασης. Οι κρατήσεις αυτές ορίζονται σε πέντε τοις εκατό (5%) στην πιστοποιούμενη αξία κάθε πληρωμής και επιστρέφονται στον Ανάδοχο μετά την έγκριση από την Επιχείρηση του Πρωτοκόλλου Οριστικής Παραλαβής του Έργου.

Οι παραπάνω κρατήσεις δύνανται να καταβληθούν στον Ανάδοχο μετά την αποδοχή εκ μέρους της ΔΕΗ της αίτησης του Αναδόχου για την Προσωρινή Παραλαβή του Έργου, εφόσον προηγουμένως κατατεθούν από αυτόν ισόποσες Εγγυητικές Επιστολές Ανάληψης Κρατήσεων.

Οι Εγγυητικές αυτές Επιστολές επιστρέφονται μαζί με τις Εγγυητικές Επιστολές Καλής Εκτέλεσης, σύμφωνα με τα οριζόμενα στο άρθρο 22 των Γενικών Όρων της Σύμβασης.

Η διάρκεια ισχύος των ως άνω Εγγυητικών Επιστολών Ανάληψης Κρατήσεων, προσαρμόζεται έτσι ώστε να λήγει ταυτοχρόνως με την ΕΕΚΕ της παραγρ.8.1. του παρόντος Τεύχους.

Άρθρο 6 **Προθεσμίες Πέρατος - Πρόγραμμα Εκτέλεσης Έργου**

- 6.1 Προθεσμίες πέρατος του Έργου

Ο Ανάδοχος αναλαμβάνει την υποχρέωση να τηρήσει τις προθεσμίες που καθορίζονται πιο κάτω. Όλες οι προθεσμίες μετριοούνται από την ημερομηνία θέσης σε ισχύ της Σύμβασης.

6.1.1 Τμηματικές προθεσμίες

- α. Πέρας ανέγερσης Τμήματος 1: πέντε (5) μήνες
- β. Πέρας ανέγερσης Τμήματος 2: οκτώ (8) μήνες
- γ. Πέρας δοκιμών (ΔΕΚ, ΡΥΦ, ΔΥΣΕ) Τμήματος 2: εντός ενός (1) μηνός από το πέρας ανέγερσης
- δ. Πέρας παράδοσης Ανταλλακτικών: οκτώ (8) μήνες

6.1.2 Συνολική προθεσμία

Ο συνολικός χρόνος πέρατος του αντικειμένου του έργου είναι εννέα (9) μήνες.

Οι Δοκιμές του εξοπλισμού (ΔΕΚ, ΡΥΦ, ΔΥΣΕ) μπορούν να ξεκινήσουν μετά το πέρας ανέγερσης του Τμήματος 2 και να διαρκέσουν κατά μέγιστο ένα (1) μήνα. Το πρόγραμμα και η διάρκεια των επιμέρους Δοκιμών θα καθοριστεί από τον Ανάδοχο. Σε περίπτωση που υφίσταται αδυναμία έναρξης των ΔΕΚ, ΡΥΦ, ΔΥΣΕ από υπαιτιότητα της ΔΕΗ Α.Ε., εντός του παραπάνω χρόνου, τότε ο συμβατικός χρόνος περάτωσης τους θα παρατείνεται αντίστοιχα, κατά το διάστημα της καθυστέρησης που προκάλεσε η ΔΕΗ και μέχρι των έξι (6) μηνών. Για την ως άνω παράταση ο Ανάδοχος δεν νομιμοποιείται να εγείρει οποιαδήποτε οικονομική απαίτηση πέραν των εξόδων Εγγυητικών επιστολών και των Εξόδων Ασφάλισης του υπό δοκιμή Τμήματος. Ο Ανάδοχος είναι υποχρεωμένος οποιαδήποτε στιγμή της παράτασης των έξι (6) μηνών και αν ειδοποιηθεί από την Επιχείρηση να προσέλθει και να εκτελέσει τις Δοκιμές.

Εντός ενός (1) μήνα από τη θέση σε ισχύ της Σύμβασης, η ΔΕΗ, σε περίπτωση που δεν έχει τοποθετηθεί το τερματικό με τη χοάνη φόρτωσης στον Τ/Δ Κ1, υποχρεούται να παραδώσει στον Ανάδοχο σχέδια του τερματικού και των βάσεων σκυροδέματος για την έδρασή του. Σε περίπτωση που δεν παραδοθούν τα παραπάνω από τη ΔΕΗ στον Ανάδοχο εντός του προβλεπόμενου χρόνου, τότε το πέρας ανέγερσης θα παρατείνεται για χρόνο ίσο με τη καθυστέρηση που προέκυψε από τη ΔΕΗ. Τα παραπάνω δεν ισχύουν και δε προκύπτει καθυστέρηση και υπαιτιότητα της ΔΕΗ εφόσον ο Ανάδοχος ταυτίζεται ή συνδέεται με δήλωση συνεργασίας με τον Ανάδοχο του έργου της Σύμβασης ΔΕΗ ΔΛΥ-ΛΠ 180, στο αντικείμενο του οποίου περιλαμβάνεται η κατασκευή και ανέγερση του εν λόγω τερματικού.

6.2 Πρόγραμμα Εκτέλεσης Έργου

- 6.2.1 Ο Ανάδοχος μέσα σε είκοσι (20) ημέρες μετά τη θέση σε ισχύ της Σύμβασης, θα υποβάλει στη ΔΕΗ προς έγκριση το χρονοδιάγραμμα εκτέλεσης του Έργου το οποίο θα περιλαμβάνει την προμήθεια και εγκατάσταση του εξοπλισμού των διαφόρων αυτοτελών μερών με τις ημερομηνίες που αντιστοιχούν σε αυτόν.

Για τη κατάρτιση του χρονοδιαγράμματος ο Ανάδοχος θα λάβει υπόψη του την υποχρέωσή του για την έκδοση όλων των απαιτούμενων αδειών (ή αναθεώρηση υφιστάμενων) που μπορεί να απαιτούνται από την Ελληνική Νομοθεσία και τον Πολεοδομικό Κανονισμό, όπως ενδεικτικά:

- Άδεια εγκατάστασης
- Έκδοση Άδεια Δόμησης
- Πιστοποιητικό πυροπροστασίας
- Άδεια λειτουργίας

- Λοιπές εγκρίσεις, αδειοδοτήσεις ή αναθεωρήσεις αδειών που τυχόν απαιτηθούν

Το χρονοδιάγραμμα κατασκευής του Έργου θα καλύπτει με πληρότητα και σαφήνεια όλες τις κατηγορίες και τις φάσεις των εργασιών που θα εκτελέσει, για να επιτύχει την έγκαιρη κατασκευή και παράδοση στη ΔΕΗ, κάθε επιμέρους αντικειμένου του Έργου.

Το επιμέρους αναλυτικό χρονοδιάγραμμα υποβολής μελετών και σχεδίων του Έργου θα απαρτίζεται από πλήρεις καταλόγους που θα καταγράφουν όλα τα σχέδια και μελέτες που θα εκπονήσει ο Ανάδοχος για το Έργο. Στους καταλόγους αυτούς θα αναγράφεται ο τίτλος του σχεδίου/μελέτης, η αρίθμησή του κατά τον Ανάδοχο και η εκτιμώμενη ημερομηνία υποβολής του στην Επιχείρηση. Η ΔΕΗ διατηρεί το δικαίωμα, αφενός να αποδεχτεί την πληρότητα του χρονοδιαγράμματος αυτού ή να απαιτήσει την περαιτέρω υποβολή και συμπληρωματικών μελετών και σχεδίων αφετέρου να τροποποιήσει τους προβλεπόμενους χρόνους υποβολής, εφόσον θεωρεί ότι δεν εξυπηρετούν την ομαλή εξέλιξη του Έργου.

Η Επιχείρηση θα έχει δικαίωμα, κατά την κρίση της, να ζητήσει και ο Ανάδοχος οφείλει να υποβάλει επί μέρους αναλυτικότερα και λεπτομερέστερα χρονοδιαγράμματα για τα διάφορα τμήματα του Έργου.

Το χρονοδιάγραμμα του Έργου θα παρακολουθείται μηχανογραφικά και θα ελέγχεται από την Επιχείρηση σύμφωνα με τα αναφερόμενα στο Άρθρο 23 των Γενικών Όρων. Στο ανωτέρω χρονοδιάγραμμα θα πρέπει να φαίνονται οι συσχετίσεις μεταξύ όλων των δραστηριοτήτων του Έργου, καθώς και οι κρίσιμες διαδρομές δραστηριοτήτων.

Το χρονοδιάγραμμα του Έργου θα ενημερώνεται από τον Ανάδοχο και θα αναθεωρείται κάθε φορά που προκύπτουν σημαντικές μεταβολές που επηρεάζουν τη πρόοδο του έργου.

Το χρονοδιάγραμμα του Έργου πρέπει να συνοδεύεται από πίνακα, όπου θα φαίνεται η διάρκεια κάθε δραστηριότητας, ο ενωρίτερος ή βραδύτερος χρόνος έναρξης και πέρατος, τα προβλεπόμενα από τον Ανάδοχο χρονικά περιθώρια, καθώς και οι αλληλοσυσχετίσεις μεταξύ των δραστηριοτήτων.

- 6.2.2 Το εγκεκριμένο από την Επιχείρηση Χρονοδιάγραμμα μαζί με τα παραπάνω στοιχεία αποτελούν το Πρόγραμμα Εκτέλεσης του Έργου.
- 6.2.3 Πρόγραμμα χρονολογιών και ποσών τιμολογήσεων προς τη ΔΕΗ (Cash Flow) σε συνδυασμό με το Χρονοδιάγραμμα του Έργου.
- 6.2.4 Ειδικότερα με βάση τα αναφερόμενα στο Άρθρο 26 των Γενικών Όρων και σύμφωνα με το εγκεκριμένο Πρόγραμμα Εκτέλεσης του Έργου, ο Ανάδοχος οφείλει να προσκομίσει το 2^ο μήνα από τη θέση σε ισχύ της Σύμβασης όλα τα αποδεικτικά στοιχεία (παραγγελίες, τιμολόγια, προκαταβολή κλπ.) των παραγγελιών και αναθέσεων του βασικού εξοπλισμού της Σύμβασης. Η Προϊσταμένη Υπηρεσία θα ελέγξει την επάρκεια των στοιχείων.

Άρθρο 7

Ποινικές Ρήτρες

- 7.1 Πλέον των αναφερομένων στο Άρθρο 41 των Γενικών Όρων της Σύμβασης ρητά συμφωνείται ότι οι Ποινικές Ρήτρες οφείλονται και πληρώνονται στη ΔΕΗ ξεχωριστά και αθροιστικά, ανεξάρτητα αν η Επιχείρηση έχει υποστεί ζημιές, και ότι οι Ποινικές Ρήτρες του παρόντος Άρθρου είναι εύλογες και δίκαιες.

Οι Ποινικές Ρήτρες που μπορεί να επιβληθούν περιγράφονται αναλυτικά στις επόμενες παραγράφους.
- 7.2 Ποινικές Ρήτρες για καθυστερήσεις

- 7.2.1 Για κάθε ημερολογιακή ημέρα υπέρβασης της τμηματικής προθεσμίας πέρατος της παραγράφου 6.1.1.α, του παρόντος, από υπαιτιότητα του Αναδόχου, ο Ανάδοχος έχει την υποχρέωση να καταβάλει Ποινική Ρήτρα 0,3% της αξίας του συνολικού συμβατικού τιμήματος
- 7.2.2 Για κάθε ημερολογιακή ημέρα υπέρβασης της συνολικής προθεσμίας πέρατος που ορίζεται στο άρθρο 6.1.1.β του παρόντος, από υπαιτιότητα του Αναδόχου, ο Ανάδοχος έχει την υποχρέωση να καταβάλει Ποινική Ρήτρα, 0,3% της αξίας του συνολικού συμβατικού τιμήματος.
- 7.2.3 Για κάθε ημερολογιακή ημέρα υπέρβασης της συνολικής προθεσμίας πέρατος που ορίζεται στο άρθρο 6.1.1.γ του παρόντος, από υπαιτιότητα του Αναδόχου, ο Ανάδοχος έχει την υποχρέωση να καταβάλει Ποινική Ρήτρα, 10% της αξίας του συνολικού συμβατικού τιμήματος των Δοκιμών.
- 7.2.4 Ειδικά για τα Ανταλλακτικά σε περίπτωση καθυστέρησης τους, οι Ποινικές Ρήτρες θα επιβάλλονται επί του συμβατικού τιμήματος των ανταλλακτικών ως εξής:
- 0,25% για κάθε ημερολογιακή ημέρα καθυστέρησης, προσαυξημένου με τα τιμήματα των τυχόν Συμπληρωμάτων της Σύμβασης για ανταλλακτικά.
- 7.2.5 Το σύνολο των παραπάνω Ποινικών Ρητρών για καθυστερήσεις δεν μπορεί να υπερβεί το 10% του συνολικού Συμβατικού Τιμήματος προσαυξημένου με τα τιμήματα των τυχόν προσθέτων εργασιών και των συμπληρωμάτων της Σύμβασης.
- 7.2.6 Οι Ποινικές Ρήτρες για καθυστερήσεις επιβάλλονται από την Επιβλέπουσα Υπηρεσία. Έναντι αυτών η ΔΕΗ προβαίνει σε ισόποσες παρακρατήσεις από επόμενες, μετά την επιβολή τους, πληρωμές προς τον Ανάδοχο. Η οριστική εκκαθάριση των Ποινικών Ρητρών διενεργείται το αργότερο μέχρι την προσωρινή παραλαβή του Έργου.
- 7.2.7 Εφόσον, εκκρεμεί αίτηση του Αναδόχου για χορήγηση παράτασης προθεσμίας με βάση τις διατάξεις των Γενικών Όρων, η Προϊσταμένη Υπηρεσία μπορεί να αναστείλει την παρακράτηση έναντι της αντίστοιχης Ποινικής Ρήτρας μέχρι να εκδοθεί η τελική απόφαση από το αρμόδιο όργανο της Επιχείρησης.
- 7.3 Ποινικές Ρήτρες λόγω διακοπής της λειτουργίας.
- 7.3.1 Εάν κατά τη διάρκεια της περιόδου που αρχίζει με την Προσωρινή Παραλαβή του Έργου και τελειώνει με τη λήξη του χρόνου εγγύησης, σημειωθεί ολική διακοπή της λειτουργίας του Έργου, ή το Έργο λειτουργεί με προσωρινά μειωμένη απόδοση, σε σχέση με την προσδιοριζόμενη στις Τεχνικές Προδιαγραφές εγγυημένη απόδοση, από σφάλμα του Αναδόχου ή Ελάττωμα του Εξοπλισμού, ο Ανάδοχος, με την επιφύλαξη της ΔΕΗ για όλες τις υποχρεώσεις του που απορρέουν από τη Σύμβαση, θα καταβάλει, τις ακόλουθες Ποινικές Ρήτρες.
- 7.3.1.1 Για ολική διακοπή λειτουργίας, Ποινική Ρήτρα για κάθε ώρα ίση προς 0,05% του Συμβατικού Τιμήματος του Έργου, όπως αυτό καθορίζεται στο άρθρο 3 του παρόντος τεύχους, προσαυξημένου με το τίμημα των τυχόν πρόσθετων εργασιών και των Συμπληρωμάτων της Σύμβασης και με τις αναθεωρήσεις.
- 7.3.1.2 Για λειτουργία με προσωρινά μειωμένη απόδοση, Ποινική Ρήτρα για κάθε ώρα ίση με ποσοστό της Ποινικής Ρήτρας, όπως αυτή προσδιορίζεται στην παραπάνω παράγραφο 7.3.1.1, το οποίο θα υπολογίζεται ανάλογα με το βαθμό απόκλισης της απόδοσης λειτουργίας από την προσδιοριζόμενη στις Τεχνικές Προδιαγραφές εγγυημένη απόδοση, λαμβάνοντας υπόψη τις πραγματικές συνθήκες λειτουργίας επί τόπου του Έργου
- 7.3.2 Η επιβολή των Ποινικών Ρητρών της παραγράφου αυτής γίνεται εφόσον το άθροισμα σωρευτικά των ωρών ολικής διακοπής λειτουργίας και των ωρών λειτουργίας με προσωρινά μειωμένη απόδοση υπερβαίνει περίοδο χάριτος διακοσίων σαράντα (240) ωρών συνολικά.

- 7.3.3 Το σύνολο των παραπάνω Ποινικών Ρητρών λόγω διακοπής λειτουργίας δεν μπορεί να υπερβεί το 5% του συνολικού Συμβατικού Τιμήματος προσαυξημένου με τα τιμήματα των τυχόν προσθέτων εργασιών και των συμπληρωμάτων της Σύμβασης.
- 7.4 Όλες οι πιο πάνω Ποινικές Ρήτρες για καθυστερήσεις, ολικές διακοπές λειτουργίας, λειτουργία με προσωρινά μειωμένη απόδοση, σε καμιά περίπτωση δεν μπορεί να υπερβούν το δεκαπέντε τοις εκατό (15%) του Συμβατικού Τιμήματος, προσαυξημένου με το τίμημα των τυχόν πρόσθετων εργασιών και των συμπληρωμάτων της Σύμβασης.

Άρθρο 8

Εγγυήσεις – Εγγυητικές Επιστολές

- 8.1 Ο Ανάδοχος ως Εγγύηση Καλής Εκτέλεσης κατέθεσε στην Επιχείρηση, σήμερα, την Εγγυητική Επιστολή, αριθμός που εξέδωσεγια το ποσό τωνΕΥΡΩ, που αντιστοιχεί στο δέκα τοις εκατό (10%) του Συμβατικού Τιμήματος και έχει διάρκεια ισχύοςμήνες από την ημερομηνία θέσης σε ισχύ της Σύμβασης.
- 8.2 Η Εγγυητική Επιστολή Καλής Εκτέλεσης επιστρέφεται στον Ανάδοχο μετά την έγκριση από την Επιχείρηση του Πρωτοκόλλου Οριστικής Παραλαβής του Έργου.
- 8.3 Στη Σύμβαση προβλέπονται Εγγυητικές Επιστολές Ανάληψης Κρατήσεων.
- 8.4 Για οποιαδήποτε αύξηση του Συμβατικού Τιμήματος και εφόσον μια ή περισσότερες αυξήσεις μαζί υπερβαίνουν το 10% αυτού, ο Ανάδοχος υποχρεούται να καταθέσει συμπληρωματική Εγγυητική Επιστολή Καλής Εκτέλεσης, η αξία της οποίας θα αντιστοιχεί στο σύνολο της επαύξησης του Συμβατικού τιμήματος.

Άρθρο 9

Ευθύνη Σύμπραξης/Ένωσης

- 8.5 Συμφωνείται ρητά ότι όλα τα μέλη της Σύμπραξης/ένωσης ενέχονται και ευθύνονται έναντι της Επιχείρησης ενιαία, αδιαίρετα, αλληλέγγυα, και σε ολόκληρο το κάθε ένα χωριστά για την εκπλήρωση των πάσης φύσεως υποχρεώσεων που αναλαμβάνει η Σύμπραξη με την παρούσα Σύμβαση.
- 8.6 Συμφωνείται επίσης ότι τα μέλη της Σύμπραξης/Ένωσης θα εκπροσωπούνται με κοινό εκπρόσωπο σε όλη τη διάρκεια ισχύος της Σύμβασης και θα ελέγχεται από την Επιχείρηση η ουσιαστική συμμετοχή στην Σύμπραξη όλων των μελών αυτής, σύμφωνα με το προβλεπόμενο έγγραφο σύστασης της Σύμπραξης.

Άρθρο 10

Εγγυήσεις αναφορικά με επίκληση ικανοτήτων Τρίτου

(Θα συμπληρωθεί σε περίπτωση που ο Ανάδοχος έχει επικαλεσθεί τη χρηματοοικονομική, τεχνική ή/και επαγγελματική ικανότητα Τρίτου).

Θα καταγράφεται η Επωνυμία και ο Νόμιμος Εκπρόσωπος του/των παρεχόντων τη στήριξη στον Ανάδοχο, το αντικείμενο της υποστήριξης, ο τρόπος συνεργασίας μεταξύ του Αναδόχου και του Τρίτου καθώς και οι παρασχεθείσες από αυτόν/ούς προς τον Ανάδοχο εγγυήσεις).

Εφόσον η επίκληση της ικανότητας αφορά σε κάλυψη κριτηρίων επιλογής σχετικά με τη διάθεση τεχνικής ή επαγγελματικής ικανότητας (π.χ. εμπειρία επιτυχούς υλοποίησης ίδιου ή όμοιου έργου, διάθεση πιστοποιημένου προσωπικού, διάθεση εγκαταστάσεων ή/και εξοπλισμού) προστίθενται τα ακόλουθα: «Ο/οι παρέχων/οντες την ως άνω στήριξη θα εκτελέσει/ουν το αντικείμενο της σύμβασης για το οποίο παρέχει/ουν τις συγκεκριμένες ικανότητες. Η αντικατάσταση οποιουδήποτε παράγοντα της παρεχόμενης στήριξης υπόκειται στην έγκριση της ΔΕΗ υπό την έννοια ότι ο προτεινόμενος αντικαταστάτης πρέπει να πληροί ισοδύναμα τα κριτήρια επιλογής του αντικαθιστάμενου. Η

αντικατάσταση του παρέχοντος τη στήριξη οικονομικού φορέα συνιστά ουσιώδη τροποποίηση της σύμβασης η αναγκαιότητα της οποίας ελέγχεται σύμφωνα με το άρθρο 4 του ΚΕΠΥ και υπόκειται επίσης στην έγκριση της ΔΕΗ. Εάν αυτή εγκριθεί ο αντικαταστάτης πρέπει να πληροί ισοδύναμα τα κριτήρια επιλογής του αντικαθιστάμενου αλλά και να αποδείξει τη μη συνδρομή των λόγων αποκλεισμού όπως έπραξε ο αντικαθιστάμενος κατά τη φάση της κατακύρωσης της σύμβασης».

Εφόσον έχει προβλεφθεί στη διακήρυξη η συνυπευθυνότητα του τυχόν παρέχοντος οικονομική και χρηματοοικονομική στήριξη στην υλοποίηση της σύμβασης και ο υποψήφιος ανάδοχος την έχει επικαλεστεί, τότε προστίθεται διαμορφωμένη κατάλληλα η ακόλουθη φράση: «ο/οι παρέχων/οντες την ως άνω οικονομική και χρηματοοικονομική στήριξη είναι από κοινού με τον Ανάδοχο υπεύθυνος/οι για την εκτέλεση της Σύμβασης»

Ο Ανάδοχος είναι υπεύθυνος για κάθε ενέργεια, πράξη ή παράλειψη του Τρίτου, σύμφωνα με τις διατάξεις του Άρθρου 19 των Γενικών Όρων. Σε περίπτωση που ο Τρίτος δεν εκπληρώσει τις υποχρεώσεις του προς τον Ανάδοχο, σε σχέση με το Έργο, η ΔΕΗ έχει το δικαίωμα να κάνει χρήση των προβλέψεων των Άρθρων 41 και 43 των Γενικών Όρων.

Άρθρο 11 **Ισχύς της Σύμβασης**

Η Σύμβαση τίθεται σε ισχύ από

Η Παρούσα Σύμβαση υπογράφεται σε δύο πρωτότυπα από τα οποία το ένα πήρε η Επιχείρηση και το άλλο ο Ανάδοχος.

ΟΙ ΣΥΜΒΑΛΛΟΜΕΝΟΙ

ΓΙΑ ΤΟΝ ΑΝΑΔΟΧΟ

ΓΙΑ ΤΗΝ ΕΠΙΧΕΙΡΗΣΗ

**ΔΗΜΟΣΙΑ ΕΠΙΧΕΙΡΗΣΗ ΗΛΕΚΤΡΙΣΜΟΥ Α.Ε.
ΓΕΝΙΚΗ ΔΙΕΥΘΥΝΣΗ ΛΙΓΝΙΤΙΚΗΣ ΠΑΡΑΓΩΓΗΣ
ΔΙΕΥΘΥΝΣΗ ΛΕΙΤΟΥΡΓΙΩΝ ΥΠΟΣΤΗΡΙΞΗΣ**

Διακήρυξη: ΔΛΥΛΠ-195

Αντικείμενο: «Μελέτη, κατασκευή, προμήθεια, ανέγερση, δοκιμές και θέση σε λειτουργία συστήματος σπαστήρα λιγνίτη, σε κλάδο ταινιοδρόμων λιγνίτη για την τροφοδοσία της Μονάδας V ΑΗΣ Πτολεμαΐδας»

**ΕΙΔΙΚΟΙ ΟΡΟΙ ΣΥΜΒΑΣΗΣ
ΤΕΥΧΟΣ 4 ΑΠΟ 8**

ΕΙΔΙΚΟΙ ΟΡΟΙ

ΠΙΝΑΚΑΣ ΠΕΡΙΕΧΟΜΕΝΩΝ

Άρθρο 1. Γλώσσα – Αλληλογραφία και Έγγραφα	3
Άρθρο 2. Μελέτες, Σχέδια και οδηγίες.....	3
Άρθρο 3. Ισχύοντα Πρότυπα και Κανονισμοί	4
Άρθρο 4. Εκπροσώπηση της Επιχείρησης.....	4
Άρθρο 5. Εκπροσώπηση του Αναδόχου	4
Άρθρο 6. Υποπρομηθευτές - Υπεργολάβοι.....	4
Άρθρο 7. Προσωπικό του Αναδόχου	5
Άρθρο 8. Εκπαίδευση Προσωπικού της Επιχείρησης	7
Άρθρο 9. Εργοτάξιο και λοιπές εγκαταστάσεις του Αναδόχου	7
Άρθρο 10. Εξασφάλιση χώρου και παροχές προς τον Ανάδοχο Συναφείς υποχρεώσεις αυτού	8
Άρθρο 11. Οδοί προσπέλασης.....	8
Άρθρο 12. Εξοπλισμός και Υλικά Αναδόχου.....	8
Άρθρο 13. Επιθεωρήσεις – Δοκιμές υλικών και εξοπλισμού	9
Άρθρο 14. Χρήση μηχανημάτων και εργαλείων ιδιοκτησίας ΔΕΗ	9
Άρθρο 15. Εξοπλισμός και υλικά που χορηγεί η Επιχείρηση.....	9
Άρθρο 16. Ανταλλακτικά.....	10
Άρθρο 17. Ευθύνες του Αναδόχου.....	10
Άρθρο 18. Έκδοση απαιτούμενων Αδειών.....	13
Άρθρο 19. Τεχνογνωσία.....	13
Άρθρο 20. Τροποποιήσεις της Σύμβασης κατά τη διάρκειά της.....	14
Άρθρο 21. Στατιστικά και λοιπά στοιχεία του Έργου - Ημερολόγιο	14
Άρθρο 22. Διαδικασίες Παραλαβής του Έργου.....	15
22.1 Γενικά	16
22.2 Δοκιμές εν κενώ (ΔΕΚ)	Σφάλμα! Δεν έχει οριστεί σελιδοδείκτης.
22.3 Ρυθμίσεις υπό φορτίο (ΡΥΦ)	17
22.4 Δοκιμές υπό συνθήκες εκμετάλλευσης (ΔΥΣΕ).....	Σφάλμα! Δεν έχει οριστεί σελιδοδείκτης.
22.5 Καθυστέρηση δοκιμών από υπαιτιότητα της ΔΕΗ	Σφάλμα! Δεν έχει οριστεί σελιδοδείκτης.
22.6 Παραλαβή του Έργου	Σφάλμα! Δεν έχει οριστεί σελιδοδείκτης.
Άρθρο 23. Τρόπος πληρωμής – Δικαιολογητικά	20
Άρθρο 24. Ασφαλιστικές καλύψεις.....	22
Άρθρο 25. Πρόγραμμα Τιμολογήσεων του Έργου	23

**ΔΗΜΟΣΙΑ ΕΠΙΧΕΙΡΗΣΗ ΗΛΕΚΤΡΙΣΜΟΥ Α.Ε.
ΓΕΝΙΚΗ ΔΙΕΥΘΥΝΣΗ ΛΙΓΝΙΤΙΚΗΣ ΠΑΡΑΓΩΓΗΣ
ΔΙΕΥΘΥΝΣΗ ΛΕΙΤΟΥΡΓΙΩΝ ΥΠΟΣΤΗΡΙΞΗΣ**

Διακήρυξη: ΔΛΥΛΠ-195

Αντικείμενο: «Μελέτη, κατασκευή, προμήθεια, ανέγερση, δοκιμές και θέση σε λειτουργία συστήματος σπαστήρα λιγνίτη, σε κλάδο ταινιοδρόμων λιγνίτη για την τροφοδοσία της Μονάδας V ΑΗΣ Πτολεμαΐδας»

ΕΙΔΙΚΟΙ ΟΡΟΙ ΣΥΜΒΑΣΗΣ

Άρθρο 1.

Γλώσσα – Αλληλογραφία και Έγγραφα

Πέραν των αναφερόμενων στο Άρθρο 2 παρ. 6 των Γενικών Όρων η αλληλογραφία με τον Ανάδοχο μπορεί να γίνεται και με τη χρήση εταιρικού ηλεκτρονικού ταχυδρομείου με κατάλληλη ψηφιακή υπογραφή.

Άρθρο 2.

Μελέτες, Σχέδια και οδηγίες

- 2.1 Ο Ανάδοχος υποχρεούται να εκπονεί με δικές του δαπάνες και να χορηγεί στην Επιχείρηση, μελέτες, σχέδια και εκθέσεις, που αφορούν την κατασκευή του έργου. Η Επιχείρηση διατηρεί το δικαίωμα να ζητήσει από τον Ανάδοχο, χωρίς πρόσθετη δαπάνη, την εκπόνηση μελετών και χορήγηση σ' αυτήν των αντίστοιχων σχεδίων, που κατά την κρίση της θεωρούνται αναγκαία, από τις Τεχνικές Προδιαγραφές του Έργου, για την εν γένει ασφαλή και έντεχνη εκτέλεση του έργου.
- 2.2 Ο Ανάδοχος θα προβαίνει έγκαιρα στην εκπόνηση και υποβολή για έγκριση στην Επιχείρηση, των μελετών, εκθέσεων και σχεδίων. Η Επιχείρηση εντός είκοσι ημερολογιακών ημερών θα εγκρίνει ή θα ζητεί εγγράφως διευκρινήσεις ή τροποποιήσεις, άλλως θεωρείται ότι οι μελέτες και τα σχέδια έχουν εγκριθεί. Σε περίπτωση υποβολής των παραπάνω μελετών και σχεδίων για έγκριση σε άλλες Κρατικές Αρχές, η παραπάνω προθεσμία δεν ισχύει και η Επιχείρηση θα παρέχει την συνδρομή της, εφόσον ζητηθεί από τον Ανάδοχο, αλλά η ευθύνη της εξασφάλισης της σχετικής έγκρισης βαρύνει τον Ανάδοχο.
- 2.3 Ο Ανάδοχος, κατά την εκπόνηση των μελετών και σχεδίων υποχρεούται να συμμορφώνεται πλήρως προς τις οδηγίες και τους περιορισμούς που διέπουν τις εργασίες των βοηθητικών έργων και που καθορίζονται από σχετικούς Νόμους και τις αρμόδιες Κρατικές Αρχές.
- 2.4 Τα στοιχεία, σχέδια κλπ. που αποτελούν βιομηχανικό απόρρητο του Αναδόχου δεόντως αποδεδειγμένο, προστατεύονται ως εμπιστευτικά και για αυτά θα τηρηθεί εχεμύθεια από τη ΔΕΗ και τις Υπηρεσίες της έναντι οιασδήποτε τρίτου, θα χρησιμοποιούνται δε αποκλειστικά για τους σκοπούς του συγκεκριμένου έργου.
- 2.5 Ο Ανάδοχος υποχρεούται επί πλέον των αναφερομένων στα Άρθρα 3 και 4 των Γενικών Όρων να υποβάλει τις περιγραφές λειτουργίας, τα τεχνικά κείμενα και τα τεύχη μελετών και σε ηλεκτρονική μορφή αρχείων αναγνώσιμων από το πρόγραμμα

Microsoft Word.

Θα παραδοθούν τρεις (3) πλήρεις σειρές τελικών σχεδίων «ως κατασκευάσθη» (as built) της κάθε επιμέρους κατασκευής σε έντυπη μορφή και μία (1) σειρά σε ηλεκτρονική μορφή με πρόγραμμα AUTOCAD.

Άρθρο 3. Ισχύοντα Πρότυπα και Κανονισμοί

Τα πρότυπα και οι κανονισμοί με βάση τα οποία θα γίνουν οι εργασίες είναι οι ισχύοντες Ευρωπαϊκοί Κανονισμοί (EN, IEC, VDE, DIN κλπ.), ο Ελληνικός Κανονισμός οπλισμένου Σκυροδέματος, ο Ελληνικός Αντισεισμικός Κανονισμός και γενικά όλοι οι κανονισμοί και τα πρότυπα που ισχύουν σήμερα στην Ελλάδα.

Από τα πρότυπα αυτά και τους Κανονισμούς θα ισχύει η τελευταία αναθεώρηση ή έκδοσή τους, που έγινε πριν από την ημερομηνία υποβολής της προσφοράς του Αναδόχου.

Άρθρο 4. Εκπροσώπηση της Επιχείρησης

Τα καθήκοντα Προϊστάμενης Υπηρεσίας θα ασκεί η Διεύθυνση Λειτουργιών Υποστήριξης Λιγνιτικής Παραγωγής (ΔΛΥ-ΛΠ).

Τα καθήκοντα Επιβλέπουσας Υπηρεσίας θα ασκεί ο Κλάδος Επίβλεψης Έργων Ορυχείων και Λιγνιτικών Μονάδων της ΔΛΥ-ΛΠ.

Άρθρο 5. Εκπροσώπηση του Αναδόχου

Ο Αντίκλητος του Αναδόχου θα πρέπει να έχει έδρα στην Αθήνα.

Ο Επιβλέπων Μηχανικός θα είναι Διπλωματούχος Μηχανολόγος ή Ηλεκτρολόγος και θα διαθέτει εμπειρία στην Οργάνωση και Διοίκηση εκτεταμένων Εργοταξίων. Ο διορισμός του Επιβλέποντος Μηχανικού θα ανακοινώνεται εγγράφως στην Επιχείρηση τουλάχιστον δέκα ημερολογιακές ημέρες πριν την έναρξη κατασκευής του Έργου.

Ο Ανάδοχος, εκτός του διορισμού του Επιβλέποντος Μηχανικού του, θα ανακοινώσει εγγράφως και τον διορισμό του Αναπληρωτή του Επιβλέποντος, που θα έχει τα ίδια τυπικά προσόντα με τον Επιβλέποντα και που θα αναπληρώνει σε όλα τα καθήκοντα και τις ευθύνες τον Επιβλέποντα Μηχανικό σε περίπτωση απουσίας του από το Εργοτάξιο.

Τα στοιχεία του Επιβλέποντος Μηχανικού και του Αναπληρωτή ο Ανάδοχος θα τα ανακοινώσει επίσης στις κατά τόπο Αστυνομικές και λοιπές αρχές (Άρθρου 6 παρ. 3 των Γ.Ο.).

Εάν το πρόγραμμα κατασκευής του Έργου απαιτήσει την σύγχρονη λειτουργία περισσότερων του ενός Εργοταξίου, ο Ανάδοχος είναι υποχρεωμένος να εγκαταστήσει επιπλέον γραφεία, στα εργοτάξια των οποίων θα προΐστανται μηχανικοί, βοηθοί του επιβλέποντα.

Άρθρο 6. Υποπρομηθευτές - Υπεργολάβοι

Οι υποψήφιοι υποπρομηθευτές – κατασκευαστές εξοπλισμού που δεν κατασκευάζεται από τον Ανάδοχο, που θα προταθούν από αυτόν κατά τη διάρκεια εκτέλεσης του Έργου για να εγκριθούν από τη ΔΕΗ, θα πρέπει να αποδείξουν ότι έχουν την απαιτούμενη εμπειρία και δυνατότητα να κατασκευάσουν τον αιτούμενο εξοπλισμό υποβάλλοντας κατάσταση πελατών τους – reference lists (με διεύθυνση και τηλέφωνο) με τα προϊόντα που τους προμήθευσαν (αναφέροντας τα τεχνικά χαρακτηριστικά), λεπτομερή περιγραφή των εγκαταστάσεων που διαθέτουν καθώς και κατάσταση του προσωπικού τους (αριθμό και ειδικότητες). Θα πρέπει επίσης να διαθέτουν Πιστοποιητικό ISO για μελέτη και κατασκευή. Ο εξοπλισμός θα έχει σήμανση CE.

1. Οι Υποπρομηθευτές / Υποκατασκευαστές ή Υπεργολάβοι του Αναδόχου που έχουν

περιληφθεί στη σύμβαση και οι οποίοι σχετίζονται με το βασικό εξοπλισμό του έργου δεν μπορούν να αντικατασταθούν κατά τη διάρκεια εκτέλεσης της σύμβασης εκτός των περιπτώσεων:

- καθολικής ή μερικής διαδοχής τους
- εταιρικής αναδιάρθρωσης, περιλαμβανομένης της εξαγοράς, της απορρόφησης, της συγχώνευσης ή καταστάσεων αφερεγγυότητας, ιδίως στο πλαίσιο προπρωχρεωτικών ή πτωχευτικών διαδικασιών,
- ολικής καταστροφής εγκαταστάσεων, ανωτέρας βίας (π.χ. πόλεμος, εμπάργκο).

Στις περιπτώσεις αυτές αντικαθίσταται μετά από έγκριση της ΔΕΗ με ισοδύναμους ή καλύτερους οι οποίοι κατ' ελάχιστο πληρούν τα κριτήρια αποδοχής του αρχικού Υποπρομηθευτή / Υποκατασκευαστή ή Υπεργολάβου από τη ΔΕΗ.

2. Οι υποψήφιοι Υποπρομηθευτές / Υποκατασκευαστές ή Υπεργολάβοι του Αναδόχου που θα προταθούν από τον Ανάδοχο κατά τη διάρκεια εκτέλεσης του Έργου, οι οποίοι σχετίζονται με το λοιπό εξοπλισμό, για να εγκριθούν από την ΔΕΗ, θα πρέπει να αποδείξουν ότι έχουν την απαιτούμενη εμπειρία σε παρόμοια έργα προσκομίζοντας κατάσταση πελατών τους – reference lists (με διεύθυνση και τηλέφωνο), λεπτομερή περιγραφή των εγκαταστάσεων που διαθέτουν καθώς και κατάσταση του προσωπικού τους (αριθμό και ειδικότητες).
3. Για την έγκριση Υπεργολάβου Κατασκευής ΕΠΜ, στην περίπτωση που δεν έχει ορισθεί στη Σύμβαση, θα πρέπει να είναι Εργοληπτική Επιχείρηση, εγγεγραμμένη στα ΜΕΕΠ στην Α2 τάξη ή ανωτέρα για Έργα Οικοδομικά. Στην περίπτωση Αλλοδαπών Εργοληπτικών Επιχειρήσεων, αυτές θα πρέπει να είναι εγγεγραμμένες αντί των ΜΕΕΠ, στα αντίστοιχα επαγγελματικά μητρώα της χώρας τους για κατηγορίες Έργων ανάλογες με αυτό που δημοπρατείται και που, σύμφωνα με τη νομοθεσία που ισχύει στη χώρα τους, μπορούν να αναλάβουν την εκτέλεση τέτοιων Έργων.
4. Για την έγκριση Υπεργολάβου ανέγερσης ηλεκτρομηχανολογικού εξοπλισμού, στην περίπτωση που δεν έχει ορισθεί στη Σύμβαση, θα πρέπει να καλύπτονται οι εξής προϋποθέσεις:
 - α. Να έχει εμπειρία στην κατασκευή ηλεκτρομηχανολογικών έργων παρομοίου μεγέθους και φύσεως εγκαταστάσεων.
 - β. Η κατασκευαστική αυτή εμπειρία να πιστοποιείται από τον Πίνακα Εμπειρίας και Συστάσεων που ο Ανάδοχος υποχρεούται να υποβάλει.
 - γ. Για τα ανωτέρω εκτελεσθέντα έργα θα πρέπει να υποβληθούν και πιστοποιητικά καλής εκτέλεσης (εμπρόθεσμης και έντεχνης) που θα έχουν εκδοθεί από τους κυρίους των έργων αυτών.

Η απόφαση της Επιχείρησης για την έγκριση προτεινομένων Υπεργολάβων/Υποπρομηθευτών θα γνωστοποιείται στον Ανάδοχο εντός 20 ημερών από την υποβολή του σχετικού αιτήματος έγκρισης και την προσκόμιση των απαιτούμενων από τη Σύμβαση στοιχείων.

Σε περίπτωση μη έγκρισης, λόγω μη τήρησης από τον Ανάδοχο των απαιτήσεων της Σύμβασης, ο Ανάδοχος οφείλει να υποβάλει προς έγκριση νέο Υπεργολάβο/Υποπρομηθευτή που να καλύπτει τις σχετικές απαιτήσεις της Σύμβασης.

Στις παραπάνω περιπτώσεις ο/οι Υποπρομηθευτής/ Υποκατασκευαστής /ές ή ο/οι Υπεργολάβος/οι αντικαθίστανται μετά από έγκριση της ΔΕΗ με ισοδύναμους ή καλύτερους οι οποίοι κατ' ελάχιστο πληρούν τα κριτήρια αποδοχής του αρχικού Υποπρομηθευτή / Υποκατασκευαστή ή Υπεργολάβου από τη ΔΕΗ.

Άρθρο 7. Προσωπικό του Αναδόχου

Πέραν των αναφερομένων στα Άρθρα 14 και 19 των Γενικών Όρων Σύμβασης για το προσωπικό του Αναδόχου ισχύουν και τα εξής:

7.1 Κατάσταση προσωπικού Αναδόχου στο Έργο - Παρουσιολόγιο

Ο Επιβλέπων Μηχανικός του Αναδόχου με την έναρξη των εργασιών στον τόπο του Έργου, υποχρεούται να προσκομίζει στον Εντεταλμένο Μηχανικό της Επιχείρησης κατάσταση του προσωπικού του στην οποία θα αναγράφονται ο αριθμός του Έργου, η περιγραφή, το ονοματεπώνυμο του Αναδόχου και σε στήλες τα εξής στοιχεία:

- α. Αύξων αριθμός
- β. Ονοματεπώνυμο εργαζόμενου
- γ. Αριθμός Ταυτότητας ή Διαβατηρίου
- δ. Ειδικότητα
- ε. Ωράριο εργασίας

Αν κατά την εξέλιξη των εργασιών υπάρξει μεταβολή των στοιχείων των εργαζομένων ο Ανάδοχος θα υποβάλει συμπληρωματική κατάσταση με τα ως άνω στοιχεία.

Αντίγραφο της κατάστασης αυτής, όπως εκάστοτε ισχύει, θα παραδίδεται καθημερινά από τον Επιβλέποντα Μηχανικό του Αναδόχου του Έργου στον Εντεταλμένο Μηχανικό της Επιχείρησης.

Το προσωπικό του Αναδόχου υποχρεούται κατά την προσέλευσή του και την αποχώρηση από τον τόπο του έργου να υπογράφει στις ανάλογες στήλες της κατάστασης. Βάσει αυτής θα πραγματοποιείται και ο σχετικός έλεγχος, κατά την είσοδο – έξοδο του προσωπικού του Αναδόχου, το οποίο υποχρεούται να επιδεικνύει τα σχετικά αποδεικτικά (ταυτότητα ή διαβατήριο ή άδεια οδήγησης κλπ) στον αρμόδιο εκπρόσωπο της ΔΕΗ όποτε του ζητηθεί.

Ο Επιβλέπων Μηχανικός του Αναδόχου θα προσκομίζει καθημερινά στον Εντεταλμένο Μηχανικό της Επιχείρησης την πιο πάνω κατάσταση της προηγούμενης ημέρας υπογεγραμμένη και από αυτόν.

7.2 Στολές εργασίας - Διακριτικά

Το προσωπικό του Αναδόχου, το προσωπικό του Υπεργολάβου, καθώς και συνεργαζόμενοι με αυτούς τρίτοι με οποιαδήποτε σχέση εργασίας στο πλαίσιο της Σύμβασης, ανεξάρτητα από το χρόνο απασχόλησης τους στο έργο, είναι υποχρεωμένο κατά την εκτέλεση εργασιών στον τόπο του Έργου:

- να φορά ενιαία και αναγνωρίσιμη ενδυμασία (στολή) με τα διακριτικά της εταιρείας του Αναδόχου ή και του Υπεργολάβου
- να φέρει, εφόσον απαιτηθεί από την Επιβλέπουσα Υπηρεσία, σε εμφανή θέση κάρτα με φωτογραφία και τα στοιχεία του, από τα οποία θα προκύπτει το ονοματεπώνυμο και η ειδικότητά του.

Η κάρτα αυτή θα είναι έγκυρη μόνο εφόσον φέρει την υπογραφή του αρμόδιου για την παρακολούθηση και εφαρμογή των όρων της Σύμβασης οργάνου της ΔΕΗ και είναι αναγκαία για την είσοδο στον τόπο του έργου των απασχολούμενων στο πλαίσιο εκτέλεσης της Σύμβασης.

7.3 Μέσα προστασίας

Ο Ανάδοχος ή/και ο Υπεργολάβος υποχρεούται να χορηγεί στο προσωπικό του όλα τα κατάλληλα Μέσα Ατομικής Προστασίας (ΜΑΠ) αναλόγως των εκτελουμένων εργασιών.

7.4 Τήρηση εργατικής και ασφαλιστικής νομοθεσίας

- 7.4.1 Ο Ανάδοχος θα είναι πλήρως και αποκλειστικά μόνος υπεύθυνος έναντι της ΔΕΗ, για την απαρτέκλιτη τήρηση της ισχύουσας εργατικής και ασφαλιστικής νομοθεσίας ως προς το απασχολούμενο από αυτόν προσωπικό, ως προς το προσωπικό των Υπεργολάβων του, καθώς και των συνεργαζόμενων με αυτούς τρίτους με οποιαδήποτε σχέση εργασίας στο πλαίσιο εκπλήρωσης των υποχρεώσεων της Σύμβασης.

Ο Ανάδοχος και οι Υπεργολάβοι υποχρεούνται, για το προσωπικό τους που θα απασχολείται στο πλαίσιο της Σύμβασης στον τόπο του Έργου (εργοτάξιο), να τηρούν απαρτεκλίτως τις διατάξεις της εργατικής και ασφαλιστικής νομοθεσίας σχετικά με:

- την καταβολή στο προσωπικό τους των νομίμων αποδοχών, οι οποίες σε

καμία περίπτωση δεν μπορεί να είναι κατώτερες των προβλεπόμενων από την οικεία σύμβαση εργασίας,

- το νόμιμο ωράριο εργασίας,
- την καταβολή των εκ του νόμου προβλεπόμενων ασφαλιστικών εισφορών του προσωπικού τους,
- την αυστηρή τήρηση των όρων υγείας και ασφάλειας των εργαζομένων
- τις υποχρεώσεις για τεχνικό ασφαλείας και γιατρό εργασίας, για εκτίμηση και πρόληψη επαγγελματικού κινδύνου, για προστασία από βλαπτικούς παράγοντες και ενημέρωση των εργαζομένων κ.λπ.

7.4.2 Για το σκοπό αυτό, ο Ανάδοχος υποχρεούται για το προσωπικό του ή/και το προσωπικό του Υπεργολάβου καθώς και για τους συνεργαζόμενους με αυτούς τρίτους με οποιαδήποτε σχέση εργασίας στο πλαίσιο της Σύμβασης και καθ' όλη τη διάρκειά της, να προσκομίζει εντός ευλόγου προθεσμίας στο αρμόδιο για την παρακολούθηση και εφαρμογή των όρων της Σύμβασης όργανο της ΔΕΗ οποιοδήποτε έγγραφο του ζητηθεί που είναι πρόσφορο να αποδείξει την τήρηση της εργατικής και ασφαλιστικής νομοθεσίας, όπως Έντυπα Αναγγελίας Πρόσληψης (Ε3), Πίνακες Προσωπικού (Ε4), Αναλυτικές Περιοδικές Δηλώσεις (ΑΠΔ), αποδεικτικά στοιχεία πληρωμής αυτών αποκλειστικά μέσω Τραπεζών, φωτοαντίγραφα των συμβάσεων εργασίας κ.λπ.

Ο Ανάδοχος υπέχει τις παραπάνω έναντι της ΔΕΗ υποχρεώσεις, τόσο για το προσωπικό που ο ίδιος θα απασχολεί για την εκτέλεση της Σύμβασης, όσο και για το προσωπικό των τυχόν υπεργολάβων του, υποσχόμενος και εγγυώμενος την ορθή τήρησή τους και εκ μέρους των τυχόν υπεργολάβων του.

7.5 Κοινοποίηση στοιχείων στις αρμόδιες αρχές

Η ΔΕΗ διατηρεί το δικαίωμα να αποστείλει αντίγραφο της Σύμβασης, καθώς και τα στοιχεία του απασχολούμενου στο πλαίσιο της Σύμβασης στον τόπο του Έργου (εργοτάξιο) προσωπικού του Αναδόχου ή/και του Υπεργολάβου, στο κατά τόπο αρμόδιο Τμήμα Κοινωνικής Επιθεώρησης του Σώματος Επιθεώρησης Εργασίας (ΣΕΠΕ), καθώς και στον Ενιαίο Φορέα Κοινωνικής Ασφάλισης (ΕΦΚΑ), προκειμένου να ελεγχθεί η απαρένγκλιτη τήρηση της Εργατικής και Ασφαλιστικής νομοθεσίας.

7.6 Πέραν αυτών που προβλέπονται στο Άρθρο 14 των Γενικών Όρων Σύμβασης, ιδιαίτερα για το τυχόν αλλοδαπό προσωπικό αυτού, ο Ανάδοχος υποχρεούται πέραν των αναφερόμενων στην παράγραφο 1 του παρόντος άρθρου, να υποβάλει τις απαραίτητες άδειες εργασίας πριν την έναρξη απασχόλησής του. Όλες οι ειδικότητες εργαζομένων (ηλεκτρολόγοι, συγκολλητές, χειριστές και οδηγοί βαρέων οχημάτων, γερανών κλπ.) θα πρέπει να διαθέτουν τις κατάλληλες επαγγελματικές άδειες, σύμφωνα με τα προβλεπόμενα από τη σχετική Νομοθεσία. Η απασχόληση από τον Ανάδοχο συγκολλητών υπόκειται στην έγκριση του επί τόπου του Έργου εκπροσώπου της Επιβλέπουσας Υπηρεσίας. Προς το σκοπό αυτό οι συγκολλητές θα είναι πιστοποιημένοι σύμφωνα με τον Κανονισμό ΕΛΟΤ EN 287-1.

Άρθρο 8.

Εκπαίδευση Προσωπικού της Επιχείρησης

Η εκπαίδευση του Προσωπικού της Επιχείρησης θα γίνει σύμφωνα με τα οριζόμενα στο Τεύχος των Τεχνικών Προδιαγραφών.

Άρθρο 9.

Εργοτάξιο και λοιπές εγκαταστάσεις του Αναδόχου

Ο Ανάδοχος υποχρεούται να οργανώσει εργοταξιακό Γραφείο στο χώρο του Έργου που θα του υποδείξει η ΔΕΗ, σύμφωνα με το Άρθρο 16 των γενικών Όρων της Σύμβασης.

Άρθρο 10.
Εξασφάλιση χώρου και παροχές προς τον Ανάδοχο
Συναφείς υποχρεώσεις αυτού

Σαν χώρος εγκατάστασης του Αναδόχου και προσωρινής αποθήκευσης του εξοπλισμού του θα χρησιμοποιηθεί χώρος κατάλληλος εντός του Ορυχείου Κυρίου Πεδίου. Ο εν λόγω χώρος θα διατεθεί από την Επιβλέπουσα Υπηρεσία με κατάλληλη χωματουργική επίστρωση. Η τελική διάστρωση θα γίνει από τον Ανάδοχο με δικά του έξοδα και μέσα. Η τροφοδοσία του χώρου εγκατάστασης του Αναδόχου με ηλεκτρική ενέργεια και νερό αποτελούν υποχρέωσή του.

Ο Ανάδοχος υποχρεούται με δικά του έξοδα να διαμορφώσει, σύμφωνα με τις ανάγκες του, τον υπόψη χώρο, να τον περιφράξει και να τον επαναφέρει μετά το πέρας του Έργου στην αρχική του κατάσταση. Ο Ανάδοχος οφείλει να υποβάλει στη ΔΕΗ για έγκριση ένα γενικό σχεδιάγραμμα που θα δείχνει την προτεινόμενη χωροθέτηση-διευθέτηση της υπόψη έκτασης, καθώς και το δρόμο πρόσβασης από το υφιστάμενο οδικό δίκτυο προς τις εργοταξιακές εγκαταστάσεις του και την περιοχή του Έργου.

Ο Ανάδοχος είναι υποχρεωμένος να λαμβάνει μέτρα για την καλή κατάσταση των εργοταξιακών χώρων και εγκαταστάσεων όπως αναφέρονται στο Άρθρο 16 των Γενικών Όρων, και για την αποφυγή περιττής ή υπέρμετρης περιβαλλοντικής επιβάρυνσης κατά τη διάρκεια της κατασκευής.

Κατά τα λοιπά ισχύουν τα αναφερόμενα στο Άρθρο 11 των Γενικών Όρων.

Άρθρο 11.
Οδοί προσπέλασης

Στις θέσεις εργασίας του παρόντος αντικειμένου δεν υπάρχουν προβλήματα προσπέλασης και ο Ανάδοχος μπορεί να χρησιμοποιεί τους υφιστάμενους δρόμους.

Ο υπό ανέγερση εξοπλισμός θα μεταφερθεί με μέσα του Αναδόχου στο χώρο εγκατάστασης.

Ο Ανάδοχος υποχρεούται να λαμβάνει με ευθύνη δική του και έξοδά του τις τυχόν απαιτούμενες άδειες από τις Αρχές για τη διέλευση του εξοπλισμού από το συγκοινωνιακό δίκτυο.

Άρθρο 12.
Εξοπλισμός και Υλικά Αναδόχου

Ο Ανάδοχος θα καταθέτει πριν από την έναρξη των εργασιών κατάσταση με τον εξοπλισμό (οχήματα, μηχανήματα έργου, συσκευές και εργαλεία) και υλικά που θα χρησιμοποιηθούν στο πλαίσιο εκτέλεσης της Σύμβασης από αυτόν ή/και Υπεργολάβο, αντίγραφα από τις νόμιμες άδειες και τα πιστοποιητικά ελέγχου και επανελέγχου από διαπιστευμένους Φορείς για τα οχήματα, τα μηχανήματα έργου και τα ανυψωτικά, τα οποία θα ανανεώνονται με ευθύνη του Αναδόχου ή/και του Υπεργολάβου, καθώς και τα Ασφαλιστήρια Συμβόλαια.

Ο εξοπλισμός που θα καλύπτει πλήρως τις υπόψη απαιτήσεις θα εφοδιάζεται με ειδικό σήμα που θα διατίθεται από το αρμόδιο για την παρακολούθηση και εφαρμογή των όρων της Σύμβασης όργανο της ΔΕΗ.

Ουδέν όχημα και εξοπλισμός του Αναδόχου/Υπεργολάβου θα χρησιμοποιείται στα πλαίσια εκτέλεσης της Σύμβασης, εφόσον δεν είναι εφοδιασμένο με το προαναφερόμενο σήμα.

Ειδικά για την κυκλοφορία οχημάτων μεταφοράς υλικών και προσωπικού, καθώς επίσης και οποιουδήποτε άλλου οχήματος χρειασθεί, απαιτείται η έγκριση της Επιβλέπουσας Υπηρεσίας.

Τα οχήματα του Αναδόχου υπόκεινται στους προβλεπόμενους ελέγχους από το αρμόδιο προσωπικό της ΔΕΗ.

Ο Ανάδοχος είναι υπεύθυνος και υποχρεωμένος, σύμφωνα με την Ελληνική Νομοθεσία για την ασφάλιση όλων των Οχημάτων και Μηχανημάτων που θα χρησιμοποιήσει κατά την εκτέλεση του Έργου, καθώς επίσης και για την κατοχή όλων των απαιτούμενων από τις αρμόδιες Αρχές αδειών για την κυκλοφορία τους εντός του Εργοταξίου.

Επιπλέον είναι υποχρεωμένος για τη λήψη για τα ανωτέρω Οχήματα και Μηχανήματα Έργου τυχόν απαιτούμενων πρόσθετων ασφαλειών, όσον αφορά στην κυκλοφορία και στις εργασίες στο Εργοτάξιο, λαμβανομένων υπόψη των ειδικών συνθηκών εργασιών κατασκευής του συγκεκριμένου Έργου.

Ο Ανάδοχος πρέπει να προσκομίσει στην Επιβλέπουσα Υπηρεσία κατάσταση με τα οχήματα και μηχανήματα που θα απασχολήσει στο Έργο, στην οποία θα επισυνάπτει όλα τα σχετικά νομιμοποιητικά έγγραφα για τα εν λόγω οχήματα και μηχανήματα.

Ο Ανάδοχος έλαβε γνώση ότι στο χώρο υλοποίησης του έργου θα εργάζονται κατά την εκτέλεσή του και άλλοι Εργολάβοι της ΔΕΗ. Ο Ανάδοχος υποχρεούται να συνεργάζεται αρμονικά και να διευκολύνει με κάθε τρόπο τους άλλους Εργολάβους, κυρίως σε θέματα κυκλοφορίας οχημάτων και μηχανημάτων, αλλά και σε οποιαδήποτε άλλη περίπτωση το προσωπικό της ΔΕΗ.

Άρθρο 13. Επιθεωρήσεις – Δοκιμές υλικών και εξοπλισμού

Για όλα τα υλικά και τον εξοπλισμό που περιλαμβάνονται στο αντικείμενο του Έργου, οι διαδικασίες προμήθειας, βιομηχανοποίησης, ανέγερσης, δοκιμών κλπ., σε όλα τα στάδια του Έργου, θα γίνουν σύμφωνα με το αντίστοιχο Πρόγραμμα Διασφάλισης Ποιότητας (Quality Assurance Program), που θα υποβάλει ο Ανάδοχος.

Κατά τα λοιπά το Άρθρο 27 των Γενικών Όρων Σύμβασης τροποποιείται ως εξής:

12.1 Το λεπτομερές πρόγραμμα δοκιμών του εξοπλισμού, που θα προετοιμασθεί από τον Ανάδοχο του Έργου (βλ. άρθρο 27.4 των Γενικών Όρων) θα υποβληθεί για έγκριση από την Επιχείρηση εντός διμήνου από τη θέση της Σύμβασης σε ισχύ. Το εν λόγω πρόγραμμα θα καλύπτει όλο τον εξοπλισμό και τις εργοστασιακές δοκιμές πλην εκείνων του άρθρου 27.11 των Γενικών Όρων .

12.2 Στην περίπτωση που η Επιχείρηση μετά από επιθεώρηση απορρίψει οποιοδήποτε τμήμα του εξοπλισμού που είναι ελαττωματικό ή ακατάλληλο για τη χρήση που προορίζεται ή γιατί δεν είναι σύμφωνο με τους όρους της Σύμβασης (βλ. Άρθρο 27.7 των Γενικών Όρων) η υποχρέωση του Αναδόχου να αποκαταστήσει ή να αντικαταστήσει με δαπάνες του τον εξοπλισμό ισχύει για μία μόνο φορά.

Αν ο εξοπλισμός αποκατασταθεί από τον Ανάδοχο και παρ' όλα αυτά απορριφθεί εκ νέου κατά την επιθεώρησή του, τότε ο Ανάδοχος υποχρεούται με δαπάνες του να αντικαταστήσει τον ελαττωματικό, ή ακατάλληλο ή μη σύμφωνο με τους όρους της Σύμβασης εξοπλισμό με καινούργιο για τον οποίο θα ισχύουν όλες οι σχετικές προβλέψεις της Σύμβασης (π.χ. έγκριση κατασκευαστή, μελέτης, επιθεώρηση κοκ.)

12.3 Το πρώτο εδάφιο της παραγράφου 27.9 των Γενικών Όρων διατυπώνεται ως εξής:

“Ο Ανάδοχος θα έχει δικαίωμα να εκτελέσει τις δοκιμές με απουσία του επιθεωρητή, εφόσον αυτός δεν προσέλθει για την παρακολούθηση των δοκιμών κατά την ημερομηνία, όπως αυτή έχει καθοριστεί με τα οριζόμενα στην παράγραφο 4 του άρθρου αυτού.”

Άρθρο 14. Χρήση μηχανημάτων και εργαλείων ιδιοκτησίας ΔΕΗ

Δεν διατίθενται μηχανήματα και εργαλεία της ΔΕΗ στον Ανάδοχο.

Άρθρο 15. Εξοπλισμός και υλικά που χορηγεί η Επιχείρηση

Δεν χορηγούνται υλικά και εξοπλισμός της ΔΕΗ στον Ανάδοχο.

Άρθρο 16. Ανταλλακτικά

16.1 Στο Συμβατικό Τμήμα που αναφέρεται στο άρθρο 3 του Συμφωνητικού περιλαμβάνονται τα απαραίτητα ανταλλακτικά όπως καθορίζονται στον Πίνακα Ανταλλακτικών.

16.2 Τα ανταλλακτικά του Πίνακα Ανταλλακτικών θα πρέπει να έχουν παραδοθεί από τον Ανάδοχο μέχρι την έναρξη των Δοκιμών.

Σε περίπτωση καθυστέρησης παράδοσης των ανταλλακτικών, με ευθύνη του Αναδόχου, η Επιχείρηση διατηρεί το δικαίωμα να προμηθευτεί τα καθυστερούμενα ανταλλακτικά σε τιμές αγοράς με χρέωση του Αναδόχου.

16.3 Στην περίπτωση που στη Σύμβαση ο Πίνακας Ανταλλακτικών δεν έχει αναλυθεί σε είδη, ποσότητες και τιμές, ο Ανάδοχος υποχρεούται να υποβάλει για έγκριση τον πλήρη αναλυτικό Πίνακα Ανταλλακτικών για τα ανταλλακτικά αυτά μέσα σε οκτώ (8) μήνες από τη θέση σε ισχύ της Σύμβασης.

16.4 Στον αναλυτικό Πίνακα Ανταλλακτικών, που θα υποβληθεί από τον Ανάδοχο για έγκριση στη ΔΕΗ, θα περιλαμβάνονται τουλάχιστον οι παρακάτω πληροφορίες για κάθε ένα ανταλλακτικό μηχανήμα ή συσκευή του Έργου:

- ο τύπος του μηχανήματος ή της συσκευής
- ο αριθμός των εγκατεστημένων τεμαχίων
- ο αριθμός των προτεινόμενων τεμαχίων
- οι αριθμοί των σχεδίων που σχετίζονται με το ανταλλακτικό
- η περιγραφή του ανταλλακτικού
- ο κατασκευαστικός οίκος
- η θέση για την οποία προορίζεται
- ο κωδικός αριθμός του κατασκευαστή
- η τιμή του ανταλλακτικού

Η υποβολή των παραπάνω στοιχείων αποτελεί απαραίτητη προϋπόθεση για την έγκριση του αναλυτικού Πίνακα Ανταλλακτικών.

16.5 Η παράδοση των ανταλλακτικών θα γίνεται με βάση τον εγκεκριμένο από τη ΔΕΗ Πίνακα Ανταλλακτικών.

Επισημαίνεται ότι, σε κάθε περίπτωση, τα ανταλλακτικά δεν θα παραλαμβάνονται και δεν θα τιμολογούνται χωρίς την έγκριση του Πίνακα Ανταλλακτικών με όλα τα αναφερόμενα στην παράγραφο 16.4 στοιχεία.

Άρθρο 17. Ευθύνες του Αναδόχου

17.1 Οψιγενείς μεταβολές

17.1.1 Ο Ανάδοχος δεσμεύεται ότι σε περίπτωση οψιγενούς μεταβολής, κατά τη διάρκεια ισχύος της παρούσας Σύμβασης, οποιουδήποτε στοιχείου αναφορικά με τις προϋποθέσεις για τη μη συνδρομή λόγων αποκλεισμού, που ο Ανάδοχος είχε δηλώσει ότι πληροί ή/και είχε προσκομίσει τα σχετικά αποδεικτικά πλήρωσης αυτών στο πλαίσιο του προηγθέντος διαγωνισμού μέχρι και τη σύναψη της παρούσας σύμβασης, να γνωστοποιήσει στη ΔΕΗ αμελλητί την υπόψη μεταβολή, άλλως η ΔΕΗ θα δύναται να εφαρμόσει το Άρθρο 43.1 των Γενικών Όρων περί καταγγελίας της Σύμβασης με υπαιτιότητα του Αναδόχου.

Η δέσμευση αυτή εκτείνεται και σε τυχόν έκδοση καταδικαστικής απόφασης με ισχύ δεδικασμένου, σχετικά με τη συνδρομή των ασυμβίβαστων ιδιοτήτων και απαγορεύσεων των άρθρων του νόμου και κατ' εφαρμογή των παρ. 4 και 5 του τίτλου ΙΙ της ΚΥΑ 20977/ΦΕΚ/Β/23.8.2007 (Επιχειρήσεις που συνάπτουν δημόσιες συμβάσεις κατά την έννοια του αναριθμημένου άρθρου 2 παρ.5 του ν. 3310/2005 όπως προστέθηκε με το άρθρο 2 παρ. 3 του ν. 3414/2005).

Τα πιο πάνω ισχύουν και στην περίπτωση μη τήρησης της παραπάνω υποχρέωσης για τον/τους παρέχοντα/ες στήριξη στον Ανάδοχο.

17.1.2 Ρητά καθορίζεται ότι εάν ο Ανάδοχος:

- δεν προσκομίσει έγκαιρα και προσηκόντως επιβεβαιωτικά έγγραφα περί μη συνδρομής λόγων αποκλεισμού, οποτεδήποτε απαιτηθούν αυτά από την Επιχείρηση,
- έχει υποβάλει οποτεδήποτε, ανακριβείς ή ψευδείς δηλώσεις ή αλλοιωμένα φωτοαντίγραφα δημοσίων ή ιδιωτικών εγγράφων,

τότε η ΔΕΗ δύναται να εφαρμόσει το Άρθρο 43.1 των Γενικών Όρων περί καταγγελίας της Σύμβασης με υπαιτιότητα του Αναδόχου και διατηρεί το δικαίωμα αποκλεισμού του από μελλοντικές διαγωνιστικές διαδικασίες.

17.2 Υγεία και Ασφάλεια

17.2.1 Ο Ανάδοχος έχει την ευθύνη για την εφαρμογή των γενικών αρχών Πρόληψης και Ασφάλειας για την προστασία των εργαζομένων στο πλαίσιο της κείμενης νομοθεσίας (Π.Δ. 305/96, Π.Δ. 17/96, ν. 1396/83 κλπ), όπως εκάστοτε ισχύει.

17.2.2 Πριν την έναρξη των εργασιών θα οριστεί από τον Ανάδοχο ο Συντονιστής για θέματα Ασφαλείας και Υγείας κατά την εκτέλεση της Σύμβασης, για το σύνολο των δικών του συνεργείων και των τυχόν υπεργολάβων του, με αρμοδιότητες και προσόντα που προβλέπει η ισχύουσα νομοθεσία.

Στη συνέχεια ο Συντονιστής, αφού:

- ενημερωθεί για τους κανόνες ασφάλειας που ισχύουν και πρέπει να εφαρμόζονται κατά την εκτέλεση των εργασιών της Σύμβασης. Η ενημέρωση αυτή θα γίνει πριν την έναρξη των εργασιών, από τον Τεχνικό Ασφάλειας της συντηρούμενης εγκατάστασης. Στο συντονιστή ασφάλειας του Αναδόχου θα παραδοθούν έντυπα με γενικούς κανόνες ασφάλειας εργασίας, περιγραφή της διαδικασίας λήψης των απαιτούμενων αδειών εργασίας, χρήση του εξοπλισμού εργασίας και των μέσων ατομικής προστασίας,
- μελετήσει τις συνθήκες και κινδύνους των περιοχών όπου θα εκτελεστούν οι εργασίες της Σύμβασης, καθώς και το σχετικό Φάκελο Ασφάλειας και Υγείας (ΦΑΥ) της ΔΕΗ, ο Ανάδοχος θα υποβάλλει στην Επιχείρηση Σχέδιο Ασφάλειας και Υγείας (ΣΑΥ),
θα επιβεβαιώνει εγγράφως ότι έλαβε προσωπική γνώση και ενημερώθηκε σε θέματα ασφάλειας της εργασίας. Το έγγραφο αυτό, το οποίο θα κοινοποιείται στον Επιβλέποντα Μηχανικό του Αναδόχου και στον Εντεταλμένο Μηχανικό της Επιχείρησης, θα αποτελεί προϋπόθεση για την υπογραφή του πρωτοκόλλου εγκατάστασης του Αναδόχου.

17.2.3 Κατά τη διάρκεια εκτέλεσης των εργασιών της Σύμβασης ο Ανάδοχος έχει την ευθύνη για την εφαρμογή, παρακολούθηση αναπροσαρμογή και εμπλουτισμό του ΣΑΥ και του ΦΑΥ εφόσον απαιτηθεί. Για το σκοπό αυτό κατά την κρίση της ΔΕΗ μπορεί να πραγματοποιούνται περιοδικές συναντήσεις μεταξύ των αρμοδίων εκπροσώπων των αντισυμβαλλομένων.

17.2.4 Ο Ανάδοχος υποχρεούται για τη λήψη όλων των αναγκαίων μέτρων για την ασφαλή λειτουργία τυχόν εγκαταστάσεων της ΔΕΗ, καθώς επίσης και για την ασφαλή εργασία τυχόν συνεργείων της ΔΕΗ ή άλλων Αναδόχων της που βρίσκονται στην περιοχή του Έργου ή σε γειτονικούς με αυτό χώρους.

17.2.5 Ο Ανάδοχος υποχρεούται για την εκπόνηση, μέχρι την Οριστική Παραλαβή του Έργου, Γραπτής Εκτίμησης Επαγγελματικού Κινδύνου (ΓΕΕΚ) για τη λειτουργία-εκμετάλλευση του υπό εκτέλεση Έργου, η οποία θα περιλαμβάνει τον εντοπισμό των σχετικών κινδύνων, τα μέσα προστασίας που πρέπει να λαμβάνονται, τα προτεινόμενα προς χρήση Μέσα Ατομικής Προστασίας (ΜΑΠ) και τυχόν άλλους προς αποφυγή κανόνες για την Υγεία και Ασφάλεια των εργαζομένων.

17.2.6 Επισημαίνεται ότι σε περίπτωση μη τήρησης από τον Ανάδοχο των υποχρεώσεων του σε θέματα Υγείας και Ασφάλειας στην Εργασία, η Επιχείρηση διατηρεί το δικαίωμα να επιβάλει τη διακοπή των εργασιών με ευθύνη του Αναδόχου, ο οποίος υποχρεούται να καλύψει με δαπάνες του οποιαδήποτε σχετική οικονομική επιβάρυνσή της (επιβολή προστίμων, δαπάνες αποκατάστασης, αποζημιώσεις

υπέρ τρίτων κλπ).

Οι πιο πάνω ευθύνες του Αναδόχου δεν είναι περιοριστικές και ότι δεν μειώνεται καθ' οιονδήποτε τρόπο η αποκλειστική του ευθύνη, ως εργοδότη, στα θέματα Υγείας και Ασφάλειας του προσωπικού του και των τυχόν υπεργολάβων του.

- 17.2.7 Η ΔΕΗ ως κύριος των εγκαταστάσεων, ο οποίος έχει υπό τον έλεγχο του τον τόπο του έργου, οφείλει αλλά και διατηρεί το δικαίωμα να επιβλέπει τις εργασίες όχι μόνον ως προς την ορθή εκτέλεσή τους, αλλά και ως προς τις υποχρεώσεις των Ανάδοχων στα θέματα Ασφάλειας και Υγείας, να συνεργάζεται με αυτούς για την εφαρμογή τους, να συντονίζει τις δραστηριότητές τους για την προστασία των εργαζομένων από τους επαγγελματικούς κινδύνους και να μεριμνά για την αλληλοενημέρωσή τους (Π.Δ. 17/96, παράγραφος 9).

Στο πλαίσιο αυτό, σε περίπτωση ταυτόχρονης εργασίας στον τόπο του έργου και συνεργειών άλλων Αναδόχων ή/και συνεργείων της ΔΕΗ, την ευθύνη συντονισμού σε θέματα Υγείας και Ασφάλειας θα έχει η ΔΕΗ, η Επιβλέπουσα Υπηρεσία της οποίας θα ορίσει κατάλληλο Συντονιστή, τις οδηγίες και υποδείξεις του οποίου οφείλει το προσωπικό του Αναδόχου να τηρεί απαρέγκλιτα.

17.3 Επικίνδυνα υλικά

Ο Ανάδοχος είναι υπεύθυνος σε θέματα επικίνδυνων υλικών, ιδίως αναφορικά με τα ακόλουθα (ενδεικτικά και όχι περιοριστικά):

- Την απαγόρευση χρήσης τοξικών και επικίνδυνων ουσιών
- Την υποχρέωση υποβολής, για όλες τις χημικές ουσίες που θα χρησιμοποιηθούν στο Έργο, Δελτίων Δεδομένων Ασφάλειας Υλικών (Materials Safety Data Sheets), και την τήρηση κατά την εργασία με αυτές όλων των μέτρων ασφαλείας που προβλέπει η νομοθεσία.

17.4 Προστασία του Περιβάλλοντος

Ο Ανάδοχος είναι υπεύθυνος σε θέματα προστασίας του περιβάλλοντος, ιδίως αναφορικά με τα ακόλουθα (ενδεικτικά και όχι περιοριστικά):

- Την τήρηση της ισχύουσας Εθνικής και Κοινοτικής Νομοθεσίας
- Την τήρηση, κατά τη φάση κατασκευής, των σε ισχύ περιβαλλοντικών όρων
- Τη λήψη όλων των αναγκαίων μέτρων στην περιοχή του Έργου για την αντιμετώπιση της ατμοσφαιρικής ρύπανσης, τον περιορισμό του θορύβου, την προστασία του εδάφους, των υδάτινων πόρων και της χλωρίδας – πανίδας
- Την αυστηρή εφαρμογή των σχετικών με την προστασία του περιβάλλοντος προβλεπόμενων μέτρων στο Σχέδιο Ασφάλειας και Υγείας και στον Φάκελο Ασφάλειας και Υγείας του Έργου
- Την, εν γένει, υποχρέωση συμμόρφωσής του σε σχετικές με την προστασία του περιβάλλοντος εντολές και υποδείξεις της Επιχείρησης, και ιδιαίτερα αναφορικά με τις σχετιζόμενες με τη διαχείριση των αποβλήτων

Ο κατάλογος των καταγεγραμμένων ευθυνών του Αναδόχου δεν είναι περιοριστικός και δεν μειώνεται καθ' οιονδήποτε τρόπο η αποκλειστική του ευθύνη για την προστασία του περιβάλλοντος κατά τη διενέργεια των εργασιών εκτέλεσης του Έργου.

Σε περίπτωση που κατά τη διάρκεια των εργασιών του Έργου εντοπιστούν υλικά ή εξοπλισμός που περιέχουν αμιάντο ή άλλα επικίνδυνα στοιχεία (όπως αυτά ορίζονται στην κείμενη Νομοθεσία), αυτά θα αποξηλώνονται και θα διατίθενται σε κατάλληλα αδειοδοτημένο χώρο με μέριμνα και ευθύνη του Αναδόχου και σύμφωνα με τις σχετικές διατάξεις της ισχύουσας Εθνικής και Κοινοτικής Νομοθεσίας. Στην περίπτωση αυτή τα συμβαλλόμενα μέρη θα συμφωνήσουν για τις χρονικές και οικονομικές επιπτώσεις στο Έργο από την αιτία αυτή.

Επισημαίνεται ότι σε περίπτωση μη τήρησης από τον Ανάδοχο των υποχρεώσεών του σε θέματα προστασίας του περιβάλλοντος στο χώρο του Έργου, η Επιχείρηση διατηρεί

το δικαίωμα να επιβάλει τη διακοπή των εργασιών με ευθύνη του Αναδόχου, ο οποίος υποχρεούται να καλύψει με δαπάνες του οποιαδήποτε σχετική οικονομική επιβάρυνσή της (επιβολή προστίμων, δαπάνες αποκατάστασης, αποζημιώσεις υπέρ τρίτων κλπ).

17.5 Λοιπές ευθύνες

Ο Ανάδοχος είναι υπεύθυνος (ενδεικτικά και όχι περιοριστικά) για:

- Τις υλικές ζημιές σε ιδιοκτησίες, όπως αγροζημιές κλπ
- Τη λήψη όλων των αναγκαίων μέτρων (π.χ. περίφραξη εργοταξίου του αναδόχου, διαχωρισμός αυτού από τις λειτουργούσες εγκαταστάσεις της ΔΕΗ κλπ) για την εξασφάλιση της απρόσκοπτης λειτουργίας τυχόν υφιστάμενων εγκαταστάσεων της ΔΕΗ εντός ή πλησίον της περιοχής του Έργου, καθώς επίσης και για τη μη παρεμπόδιση άλλων εργασιών που εκτελούνται από συνεργεία της ΔΕΗ ή άλλων Αναδόχων αυτής στην περιοχή του Έργου ή σε γειτονικούς με αυτό χώρους.
- Η αποκατάσταση με δικά του έξοδα κάθε ζημιάς που τυχόν θα προξενήσει στις υφιστάμενες εγκαταστάσεις της ΔΕΗ κατά την διάρκεια των εργασιών του.
- Την υποχρέωσή του για απασχόληση στις διάφορες εργασίες προσωπικού το οποίο κατέχει την εκάστοτε κατά νόμο απαιτούμενη επαγγελματική άδεια.

Επισημαίνεται ότι σε περίπτωση συστηματικής μη τήρησης από τον Ανάδοχο των ανωτέρω λοιπών υποχρεώσεών του, η Επιχείρηση διατηρεί το δικαίωμα να επιβάλει τη διακοπή των εργασιών με ευθύνη του Αναδόχου, ο οποίος υποχρεούται να καλύψει με δαπάνες του οποιαδήποτε σχετική οικονομική επιβάρυνσή της (επιβολή προστίμων, δαπάνες αποκατάστασης, αποζημιώσεις υπέρ τρίτων κλπ).

Άρθρο 18. Έκδοση απαιτούμενων Αδειών

Πέραν της υποχρέωσης του Αναδόχου για έκδοση των απαιτούμενων αδειών που αναφέρονται στο Άρθρο 19 των Γενικών Όρων Σύμβασης, ισχύουν τα εξής:

18.1 Με μέριμνα και δαπάνη του Αναδόχου θα εκδοθούν οι απαιτούμενες Άδειες για εξοπλισμό που τυχόν περιέχει ραδιενεργές πηγές (σύμφωνα με την Υπ. Απόφαση 1014(ΦΟΡ)94, το ΦΕΚ 216 Β6/3/2001 και τα σχετικά νομοθετήματα της Ελληνικής και Ευρωπαϊκής Νομοθεσίας) καθώς και οι απαιτούμενες Άδειες ή αναθεωρήσεις υφισταμένων για τις εργοταξιακές εγκαταστάσεις του.

18.2 Με μέριμνα και δαπάνη του Αναδόχου θα εκδοθούν όλες οι απαιτούμενες άδειες που απαιτούνται σύμφωνα με την Ελληνική Νομοθεσία και τον Πολεοδομικό Κανονισμό, όπως ενδεικτικά:

- Άδεια εγκατάστασης
- Έκδοση Άδεια Δόμησης
- Πιστοποιητικό πυροπροστασίας
- Άδεια λειτουργίας
- Λοιπές εγκρίσεις, αδειοδοτήσεις ή αναθεωρήσεις αδειών που τυχόν απαιτηθούν.

18.3 Τυχόν απαιτούμενες άδειες που αφορούν την ασφάλεια του προσωπικού του Αναδόχου και των Υπεργολάβων αυτού, που θα απασχοληθεί στο Έργο, θα εκδίδονται με μέριμνα και δαπάνες του Αναδόχου.

Άρθρο 19. Τεχνογνωσία

Ο Ανάδοχος υποχρεούται να συμμορφώνεται με τις Δεσμευτικές Δηλώσεις Συνεργασίας του με τεχνογνώστες Οίκους, τις οποίες είχε προσκομίσει με την προσφορά του και αφορούν τη διάθεση από τους εν λόγω Οίκους της απαιτούμενης τεχνογνωσίας και της

τεχνικής υποστήριξης (μελέτες, σχέδια κλπ.) του συνόλου του εξοπλισμού του Έργου, καθ' όλη τη διάρκεια του Έργου και μέχρι την Οριστική Παραλαβή του από τη ΔΕΗ.

Άρθρο 20.

Τροποποιήσεις της Σύμβασης κατά τη διάρκειά της

20.1 Εκτέλεση συμπληρωματικών ή νέων εργασιών

Η εκτέλεση νέων ή συμπληρωματικών εργασιών θα γίνεται σύμφωνα στις παραγράφους 25.1.2 και 25.1.3 των Γενικών Όρων

20.2 Καθορισμός νέων τιμών

Στην περίπτωση εκτέλεσης μιας εργασίας με παρακολούθηση, σύμφωνα με την παράγραφο 25.4.2 των Γενικών Όρων, η νέα τιμή (για το σύνολο της εργασίας) καθορίζεται με βάση στοιχεία που προκύπτουν από επιτόπια καθημερινή παρακολούθηση και σύνταξη σχετικού Πρωτοκόλλου.

Πριν από την έναρξη της εργασίας η Επιχείρηση εγκρίνει τα ημερομίσθια του εργατοτεχνικού προσωπικού, τις εργοδοτικές επιβαρύνσεις και λοιπές κρατήσεις του προσωπικού του Αναδόχου, τα μισθώματα των μηχανημάτων και την αξία των υλικών που πρόκειται να χρησιμοποιηθούν, καθώς επίσης καθορίζει τον αριθμό του απαιτούμενου προσωπικού κατά ειδικότητα, τον αριθμό και το είδος των μηχανημάτων και των άλλων μέσων και ορίζει το είδος και την ποσότητα των απαιτούμενων υλικών.

Κατά τη διάρκεια της εκτέλεσης των εργασιών με καθημερινή παρακολούθηση, ο Ανάδοχος θα παρέχει κάθε ημέρα μια πλήρη κατάσταση σε δύο αντίγραφα, με τα ονόματα, την ασχολία και το χρόνο απασχόλησης όλων των εργαζομένων στην εν λόγω εργασία, την περιγραφή και την ποσότητα όλων των υλικών που ενσωματώθηκαν και την περιγραφή και το χρόνο λειτουργίας των μηχανημάτων που χρησιμοποιήθηκαν.

Η κατάσταση θα ελέγχεται και θα υπογράφεται από την Επιβλέπουσα Υπηρεσία και ένα αντίγραφο θα επιστρέφεται στον Ανάδοχο, ο οποίος στο τέλος της εργασίας θα παραδίδει στην Επιβλέπουσα Υπηρεσία μια κατάσταση με πλήρη στοιχεία κόστους για όλα τα υλικά, μηχανήματα και προσωπικό που χρησιμοποιήθηκαν. Με τα στοιχεία της εν λόγω κατάστασης θα καθορίζεται το ποσό που θα καταβληθεί στον Ανάδοχο ως «τιμή μονάδας νέας εργασίας».

Εάν για οποιαδήποτε αιτία ο Ανάδοχος δεν παραδίδει τις καταστάσεις αυτές, η Επιχείρηση δύναται να καθορίσει την τιμή, είτε με βάση στοιχεία παρακολούθησης που τηρεί η Επιβλέπουσα Υπηρεσία, είτε σε τέτοιο ύψος ώστε κατά την άποψή της η τιμή να κρίνεται εύλογη και δίκαιη.

Άρθρο 21.

Στατιστικά και λοιπά στοιχεία του Έργου - Ημερολόγιο

Το Ημερολόγιο του Έργου θα συντάσσεται αμελλητί σε καθημερινή βάση από τον Ανάδοχο και θα υπογράφεται από τους εξουσιοδοτημένους εκπροσώπους του Αναδόχου και της Επιβλέπουσας Υπηρεσίας της ΔΕΗ και θα περιλαμβάνει, κατ' ελάχιστο, πληροφορίες για:

- Τις καιρικές συνθήκες στην περιοχή του Έργου.
- Τα τμήματα του έργου στα οποία εκτελούνται βάσει του Αναλυτικού Προγράμματος Εκτέλεσης του Έργου το οποίο υποβάλλεται από τον Ανάδοχο βάσει του Άρθρου 23 των Γ.Ο. της Σύμβασης.
- Ο αριθμός και η ειδικότητα του απασχολούμενου προσωπικού και οι ώρες απασχόλησης ανά τμήμα του έργου.
- Ο αριθμός των οχημάτων και μηχανημάτων που απασχολούνται στο έργο με τους αντίστοιχους αριθμούς κυκλοφορίας ή εργοταξιακούς αριθμούς όταν πρόκειται για μηχανήματα έργου (γερανοί κ.λ.π.) και οι ώρες απασχόλησης στο έργο.
- Χορηγηθείσες εντολές της Επιβλέπουσας Υπηρεσίας

- Υποβληθέντα αιτήματα του Αναδόχου
- Σημαντικά γεγονότα που σχετίζονται με το Έργο.
- Τυχόν άλλες παρατηρήσεις

Στα παραπάνω στοιχεία που θα εμπεριέχονται στο Ημερολόγιο Έργου μπορούν να προστεθούν και άλλα σύμφωνα με της οδηγίες της Επιβλέπουσας Υπηρεσίας. Επίσης, ο Ανάδοχος υποχρεούται, εφόσον του ζητηθεί, να ενημερώνει τους Ορκωτούς Ελεγκτές της Επιχείρησης, για την κίνηση και το υπόλοιπο του δοσοληπτικού λογαριασμού του με τη ΔΕΗ Α.Ε., την 30/06 και 31/12 εκάστου έτους, αντιστοίχως.

Άρθρο 22. Διαδικασίες Παραλαβής του Έργου

22.1 Γενικά

Σε όλο το Έργο θα γίνουν Δοκιμές ΔΕΚ, ΡΥΦ & ΔΥΣΕ εκτός των Ανταλλακτικών, κατά τις ημερομηνίες και χρόνους που αναφέρονται στο Άρθρο 6 του Συμφωνητικού της Σύμβασης. Κατά τη διάρκεια εκτέλεσης των δοκιμών θα πραγματοποιηθεί εκπαίδευση του προσωπικού όπως περιγράφεται στο Τεύχος των τεχνικών προδιαγραφών.

22.2 Δοκιμές εν Κενώ (ΔΕΚ)

- 22.2.1 Μετά την ολοκλήρωση της εγκατάστασης όλου του ηλεκτρομηχανολογικού εξοπλισμού από τον Ανάδοχο και την έγγραφη γνωστοποίηση του Αναδόχου προς την ΔΕΗ για την περάτωση του συνόλου των εργασιών του αντικειμένου του θα ξεκινήσει το πρόγραμμα των Δοκιμών εν κενώ (ΔΕΚ).
- 22.2.2 Όλες οι δοκιμές θα γίνουν σύμφωνα με τα αναφερόμενα στις αντίστοιχες Τεχνικές Προδιαγραφές, παρουσία πάντα εκπροσώπων της ΔΕΗ. Το πλήρες πρόγραμμα των ΔΕΚ σε κάθε Τμήμα του Έργου και η αντίστοιχη διάρκεια αυτών θα καταρτιστεί από τον Ανάδοχο και θα συμφωνηθεί με την ΔΕΗ τρεις (3) μήνες πριν από την καθορισμένη στη Σύμβαση ημερομηνία περάτωσης των Δοκιμών του Έργου.
- 22.2.3 Ο εξοπλισμός θα δοκιμαστεί μεμονωμένα ή στο σύνολό του. Για τον λόγο αυτό η γνωστοποίηση του Αναδόχου προς την Επιβλέπουσα Υπηρεσία για την έναρξη των ΔΕΚ κάθε τμήματος εξοπλισμού πρέπει να αποστέλλεται εγγράφως από τον Ανάδοχο τρεις (3) ημέρες προ της έναρξης των Δοκιμών εν Κενώ, με σκοπό να παρέχεται η δυνατότητα στην ΔΕΗ να διαθέσει το προβλεπόμενο προσωπικό για τις Δοκιμές.
- 22.2.4 Κατά τη διάρκεια των ΔΕΚ ο Ανάδοχος πρέπει να αποδείξει ότι ο υπό δοκιμή εξοπλισμός του Έργου λειτουργεί χωρίς φορτίο ομαλώς, σύμφωνα με τη μελέτη και τους σχετικούς Κανονισμούς, εξασφαλίζοντας την άρτια και σωστή λειτουργία των σχετικών ενοτήτων του, τόσο ως ανεξάρτητες λειτουργικές μονάδες όσο και ως αλληλοεξαρτώμενα μέρη σε συνδυασμένη και ταυτόχρονη λειτουργία. Κάθε βλάβη ή ανωμαλία κατά τις δοκιμές που αποδεδειγμένα και αναμφίβολα θα οφείλεται σε εξοπλισμό που χορηγείται ενδεχομένως από τη ΔΕΗ Α.Ε. δεν θα ληφθεί υπόψη.
- 22.2.5 Οι Δοκιμές εν Κενώ θα εκτελούνται από το προσωπικό του Αναδόχου, θα παρίσταται δε σ' αυτές το προσωπικό λειτουργίας της ΔΕΗ για εκπαιδευτικούς λόγους.
Ο Ανάδοχος πρέπει να λάβει υπόψη του ότι το εν λόγω προσωπικό της ΔΕΗ θα παρέχει τη συνδρομή του, σύμφωνα με τις οδηγίες και υπό την ευθύνη του Αναδόχου, για χειρισμό του εξοπλισμού που θα πραγματοποιεί ο Ανάδοχος.
Η εκπαίδευση του προσωπικού της ΔΕΗ πρέπει να γίνει σύμφωνα προς τους Όρους της παρούσας Σύμβασης.
- 22.2.6 Σε περίπτωση που διαπιστώνεται ότι το Έργο λειτουργεί ομαλώς χωρίς φορτίο, σε απόλυτη συμφωνία προς τα περιλαμβανόμενα στις Τεχνικές Προδιαγραφές

του χαρακτηριστικά λειτουργίας, θα συντάσσεται από τον Ανάδοχο σχετικό Πρωτόκολλο Δοκιμών εν Κενώ (ΔΕΚ), που θα πιστοποιεί τα ανωτέρω, το οποίο θα υπογράφεται εντός πέντε (5) εργασίμων ημερών από την Επιβλέπουσα Υπηρεσία της ΔΕΗ ΑΕ και από τον ορισθέντα από τον Ανάδοχο Επιβλέποντα Μηχανικό στο Εργοτάξιο.

22.3 Ρύθμιση υπό Φορτίο (ΡΥΦ)

Μετά την επιτυχή ολοκλήρωση των Δοκιμών εν Κενώ και την υπογραφή των σχετικών Πρωτοκόλλων των ΔΕΚ, αρχίζει η Ρύθμιση αυτών υπό φορτίο, η δε ΔΕΗ ειδοποιείται περί τούτου εγγράφως.

- 22.3.1 Προϋπόθεση για τη διεξαγωγή των ρυθμίσεων υπό φορτίο είναι η ολοκλήρωση των εργασιών ανέγερσης όλου του εξοπλισμού του κλάδου μεταφοράς λιγνίτη και από τη ΔΕΗ. Επίσης θα πρέπει να υπάρχει η σύμφωνη γνώμη του συνεργαζόμενου Ορυχείου για τη διάθεση μεταφερόμενου λιγνίτη.
- 22.3.2 Η Ρύθμιση υπό Φορτίο θα διεξάγεται από τον Ανάδοχο σε απόλυτο συντονισμό με την ΔΕΗ, για τη συνεργασία με τους ταινιοδρόμους της Μονάδας και τους ταινιοδρόμους του Ορυχείου.
- 22.3.3 Το πλήρες πρόγραμμα των ΡΥΦ και η αντίστοιχη διάρκεια αυτών θα καταρτιστεί από τον Ανάδοχο και θα συμφωνηθεί με την ΔΕΗ τρεις (3) μήνες πριν από την καθορισμένη στη Σύμβαση ημερομηνία περάτωσης των Δοκιμών του Έργου.
- 22.3.4 Κατά τη διάρκεια της Ρύθμισης υπό Φορτίο και με τις παραπάνω προϋποθέσεις ο Ανάδοχος θα δικαιούται να θέτει σε λειτουργία τον εξοπλισμό του Έργου υπό διάφορα διαθέσιμα φορτία, όπως και να προβαίνει σε διακοπή της λειτουργίας για ρυθμίσεις, αντικαταστάσεις, και μετατροπές, εφόσον τέτοιες απαιτούνται.
- 22.3.5 Εντός της περιόδου των ρυθμίσεων υπό φορτίο θα πραγματοποιηθεί υποχρεωτικά μια συνεχής λειτουργία 24 ωρών σε διάφορα φορτία όχι μικρότερα του 70% της ικανότητας τροφοδοσίας του σπαστήρα.
- 22.3.6 Ο Ανάδοχος, πριν την έναρξη των ρυθμίσεων υπό φορτίο θα εφοδιάσει την Επιχείρηση με τα προβλεπόμενα Σχέδια και Εγχειρίδια Συντηρήσεως και Λειτουργίας του Εξοπλισμού σύμφωνα με τις Τεχνικές Προδιαγραφές.
- 22.3.7 Κατά τη διάρκεια των ΡΥΦ ο Ανάδοχος θα λειτουργεί και θα συντηρεί τον Εξοπλισμό με ευθύνη του, θα ολοκληρώσει την εκπαίδευση του προσωπικού της Επιχείρησης στο χειρισμό και τη συντήρηση του εξοπλισμού (παρ. 2.6 Τεύχος Τεχνικών Προδιαγραφών) και θα πραγματοποιήσει, με δικά του έξοδα, όλες τις αναγκαίες ρυθμίσεις, επισκευές, τροποποιήσεις κλπ.
Οποσδήποτε ο Ανάδοχος υποχρεούται να καταβάλει κάθε απαιτούμενη προσπάθεια για την περάτωση της ρύθμισης υπό φορτίο του εξοπλισμού του αντικειμένου του εντός της βραχύτερης δυνατής περιόδου υπό τις υφιστάμενες κατά την ρύθμιση συνθήκες παροχής υλικού.
Για τις ρυθμίσεις, αντικαταστάσεις και μετατροπές, το προσωπικό της ΔΕΗ θα χρησιμοποιείται από τον Ανάδοχο μόνον για εκπαιδευτικούς σκοπούς.
- 22.3.8 Ο Ανάδοχος πρέπει να τηρεί στοιχεία περί της Ρύθμισης υπό Φορτίο και να τα παραδίδει στην ΔΕΗ μετά την περάτωση της Ρύθμισης υπό Φορτίο. Η ημερομηνία πέρατος των Ρυθμίσεων υπό Φορτίο θα γνωστοποιείται εγγράφως από τον Ανάδοχο στην ΔΕΗ.
- 22.3.9 Μετά την Ρύθμιση υπό Φορτίο η ΔΕΗ θα αναλάβει την λειτουργία του σπαστήρα λιγνίτη, με την επικουρία του Αναδόχου, ο οποίος θα επεμβαίνει στις περιπτώσεις που ο εξοπλισμός που εγκατέστησε χρειάζεται ρυθμίσεις, αντικαταστάσεις και μετατροπές προκειμένου το σύνολο του εξοπλισμού να λειτουργεί εύρυθμα και παραγωγικά.
- 22.3.10 Στην περίπτωση που όλες οι άλλες απαιτήσεις για την επιτυχή λήξη των ΡΥΦ έχουν εκπληρωθεί, με την εξαίρεση μόνο της περιόδου συνεχούς λειτουργίας των 24 ωρών σε διάφορα φορτία όχι μικρότερα του 70%, για λόγους που οφείλονται στην Επιχείρηση, τότε ο Ανάδοχος θα απαλλαγεί από την υποχρέωση

να εκπληρώσει αυτή την απαίτηση και για το σκοπό αυτό θα υπογραφεί σχετικό Πρωτόκολλο μεταξύ των συμβαλλομένων.

22.4 Δοκιμές Υπό Συνθήκες Εκμετάλλευσης (ΔΥΣΕ)

- 22.4.1 Μετά τη Ρύθμιση υπό Φορτίο του συνόλου του εξοπλισμού θα αρχίζει η Δοκιμή υπό Συνθήκες Εκμετάλλευσης.
Η ΔΕΗ θα ενημερωθεί εγγράφως περί της ημερομηνίας έναρξης των Δοκιμών υπό Συνθήκες Εκμετάλλευσης πέντε (5) τουλάχιστον ημέρες πριν.
Από την έναρξη των Δοκιμών υπό Συνθήκες Εκμετάλλευσης, ο εξοπλισμός πρέπει να λειτουργεί για χρονικό διάστημα δέκα (10) διαδοχικών ημερολογιακών ημερών σε τρεις (3) φυλακές ημερησίως.
- 22.4.2 Η περάτωση της περιόδου των ΔΥΣΕ πρέπει να πιστοποιείται από ειδικά εξουσιοδοτημένους εκπροσώπους και των δύο μερών σε Πρωτόκολλο ΔΥΣΕ, το οποίο πρέπει να υπογράφεται το αργότερο εντός δέκα (10) ημερών από το πέρας της δοκιμής αυτής.
- 22.4.3 Η Δοκιμή υπό Συνθήκες Εκμετάλλευσης του εξοπλισμού της παρούσας σύμβασης θα διεξάγεται υπό τις οδηγίες του υπεύθυνου προσωπικού του Αναδόχου.
Ο Ανάδοχος είναι υποχρεωμένος να παρευρίσκεται συνεχώς με δικό του προσωπικό στις Δοκιμές.
- 22.4.4 Κατά τη διάρκεια της Δοκιμής υπό Συνθήκες Εκμετάλλευσης ο εξοπλισμός που ανήκει στο αντικείμενο του Έργου πρέπει να λειτουργεί χωρίς να προκαλούνται διακοπές στην παραγωγική λειτουργία του Ορυχείου και του Σταθμού.
- 22.4.5 Κατά τη διάρκεια των ΔΥΣΕ, η ΔΕΗ θα λειτουργεί τον σπαστήρα λιγνίτη και θα πραγματοποιεί την τακτική συντήρηση του εξοπλισμού, ακολουθώντας της οδηγίες του Αναδόχου και με επίβλεψη και ευθύνη του.
- 22.4.6 Οι ΔΥΣΕ θεωρούνται ότι είναι επιτυχείς εφόσον οι διακοπές λειτουργίας λόγω ελαττωμάτων του εξοπλισμού για τα οποία ευθύνεται ο Ανάδοχος κατά την παρούσα Σύμβαση δεν υπερβούν αθροιστικά το 2% του συνολικού χρόνου λειτουργίας του Εξοπλισμού.
- 22.4.7 Κατά τη διάρκεια των Δοκιμών υπό Συνθήκες Εκμετάλλευσης ο Ανάδοχος θα τηρεί λεπτομερή στοιχεία λειτουργικότητας και απόδοσης του εξοπλισμού, (βλάβες, επιδόσεις συστήματος, κλπ.) βεβαιωμένα από τους εκπροσώπους της ΔΕΗ, στην οποία και παραδίδονται αυτά τελικώς.
- 22.4.8 Οι Δοκιμές ΔΥΣΕ θα διεξάγονται από τον Ανάδοχο σε απόλυτο συντονισμό και συνεργασία με τη ΔΕΗ και τους συνεργαζόμενους Αναδόχους.
- 22.4.9 Σε περίπτωση, που εμφανιστεί συστηματικό ή τυχαίο σφάλμα στον εξοπλισμό που επηρεάζει την ομαλή λειτουργία του εξοπλισμού, δίδεται στον Ανάδοχο περίοδος χάριτος επτά (7) ημερών, επί πλέον του συμβατικού χρόνου ΔΥΣΕ, για την αποκατάστασή του.
Μετά την αποκατάσταση του σφάλματος και τον έλεγχο από τους εκπροσώπους της ΔΕΗ, οι ΔΥΣΕ θα επαναλαμβάνονται για το σύνολο του προβλεπόμενου χρόνου
Οι εν λόγω δοκιμές πραγματοποιούνται αποκλειστικά με μέριμνα και δαπάνη του Αναδόχου, χωρίς καμία επιβάρυνση της ΔΕΗ.
- 22.4.10 Εάν κατά τη διάρκεια διεξαγωγής των ΔΥΣΕ, όπως προσδιορίζεται παραπάνω, δεν είναι δυνατόν να λειτουργήσει ο σπαστήρας λιγνίτη για 10 ημερολογιακές ημέρες, για λόγους που οφείλονται στην Επιχείρηση θα εφαρμοστούν οι προβλέψεις του Άρθρου 39 των Γενικών Όρων Σύμβασης περί αναστολής των εργασιών αλλά με περίοδο χάριτος 10 ημερών υπέρ της Επιχείρησης. Μετά τη λήξη της περιόδου αναστολής των εργασιών, ο σπαστήρας πρέπει να λειτουργήσει συνεχώς μέχρι να συμπληρωθούν 10 ημέρες λειτουργίας.
- 22.4.11 Στην περίπτωση που όλες οι άλλες απαιτήσεις για τη επιτυχή λήξη των ΔΥΣΕ έχουν εκπληρωθεί, με την εξαίρεση μόνο της περιόδου των 10 ημερολογιακών ημερών συνεχούς λειτουργίας, για λόγους που αποδίδονται στην Επιχείρηση, τότε ο Ανάδοχος θα απαλλαγεί από την υποχρέωση να εκπληρώσει αυτή την απαίτηση

και για το σκοπό αυτό θα υπογραφεί σχετικό Πρωτόκολλο μεταξύ των Συμβαλλομένων.

22.5 Καθυστέρηση Δοκιμών από υπαιτιότητα τη ΔΕΗ

Το πρόγραμμα και η διάρκεια των επιμέρους Δοκιμών θα καθοριστεί από τον Ανάδοχο. Σε περίπτωση που υφίσταται αδυναμία έναρξης των ΔΕΚ, ΡΥΦ, ΔΥΣΕ από υπαιτιότητα της ΔΕΗ Α.Ε., εντός του παραπάνω χρόνου, τότε ο συμβατικός χρόνος περάτωσης τους θα παρατείνεται αντίστοιχα, κατά το διάστημα της καθυστέρησης που προκάλεσε η ΔΕΗ και μέχρι των έξι (6) μηνών. Για την ως άνω παράταση, ο Ανάδοχος δεν νομιμοποιείται να εγείρει οποιαδήποτε οικονομική απαίτηση πέραν των εξόδων Εγγυητικών επιστολών και των Εξόδων Ασφάλισης του υπό δοκιμή Τμήματος. Ο Ανάδοχος είναι υποχρεωμένος οποιαδήποτε στιγμή της παράτασης των έξι (6) μηνών και αν ειδοποιηθεί από την Επιχείρηση να προσέλθει και να εκτελέσει τις Δοκιμές.

Σε περίπτωση που η αδυναμία εκτέλεσης των Δοκιμών υπερβεί από υπαιτιότητα της ΔΕΗ ΑΕ, το πιο πάνω αναφερόμενο διάστημα των έξι (6) μηνών, τότε το Έργο, θα θεωρηθεί ότι έχει υποστεί επιτυχώς τις υπολειπόμενες δοκιμές.

Στην περίπτωση αυτή, θα υπογράφεται «εικονικό» Πρωτόκολλο Δοκιμών για τη διενέργεια στη συνέχεια της Προσωρινής Παραλαβής, χωρίς όμως να καταβληθεί στον Ανάδοχο η αξία των υπόψη ανεκτέλεστων δοκιμών (ούτε συνεπώς θα πραγματοποιηθεί η αντίστοιχη κράτηση του 5%).

22.6 Παραλαβή του Έργου

22.6.1 Παραλαβή σχεδίων, μελετών και ανταλλακτικών

Η παραλαβή εκάστου Τμήματος του Έργου προϋποθέτει την παράδοση από τον Ανάδοχο των κάτωθι μελετών και σχεδίων «ως κατεσκευάσθη» για το εν λόγω Τμήμα:

- Σχέδια, μελέτες για τον ηλεκτρολογικό εξοπλισμό του Έργου
- Σχέδια, μελέτες για τον μηχανολογικό εξοπλισμό του Έργου
- Σχέδια, μελέτες για τα έργα Πολιτικού Μηχανικού

Θα υπογράφεται από τον Προϊστάμενο της Επιβλέπουσας Υπηρεσίας της ΔΕΗ και τον ορισθέντα από τον Ανάδοχο Επιβλέποντα Μηχανικό ειδικό Πρωτόκολλο Παράδοσης-Παραλαβής, το οποίο θα επέχει θέση Πρωτοκόλλου επιτυχούς Περαιτώσεως Δοκιμών υπό Συνθήκες Εκμετάλλευσης, προκειμένου να διενεργηθεί στην συνέχεια η προβλεπόμενη στην παρ. 22.6.2 Προσωρινή Παραλαβή.

Για τα ανταλλακτικά θα υπογράφεται από τον Προϊστάμενο της Επιβλέπουσας Υπηρεσίας της ΔΕΗ και τον ορισθέντα από τον Ανάδοχο Επιβλέποντα Μηχανικό στο εργοτάξιο ειδικό Πρωτόκολλο Παράδοσης-Παραλαβής, το οποίο θα επέχει θέση Πρωτοκόλλου επιτυχούς Περαιτώσεως Δοκιμών υπό Συνθήκες Εκμετάλλευσης, προκειμένου να διενεργηθεί στην συνέχεια η προβλεπόμενη στην παρ. 22.6.2 Προσωρινή Παραλαβή.

22.6.2 Προσωρινή Παραλαβή του Έργου

Μετά την επιτυχή λήξη των Δοκιμών υπό Συνθήκες Εκμετάλλευσης του αντικειμένου του Έργου και εφόσον έχουν υπογραφεί και από τα δύο μέρη:

- α. τα Πρωτόκολλα των 22.2.6, 22.3.10, 22.4.2.
- β. Πρωτόκολλο ολοκλήρωσης της εκπαίδευσης του προσωπικού όπου θα πιστοποιείται ότι ο Ανάδοχος εκπαιδευσε όπως πρέπει και σε επαρκή αριθμό το αναγκαίο για την λειτουργία και του εξοπλισμού του Έργου προσωπικό της ΔΕΗ, όπως προβλέπεται στην παρούσα σύμβαση.
- γ. Πρωτόκολλα παράδοσης από τον Ανάδοχο στην ΔΕΗ πλήρους σειρά οδηγιών λειτουργίας, πλήρους τεχνική περιγραφή, καθώς και πλήρη σειρά διορθωμένων και ενημερωμένων σχεδίων για τον εγκατεστημένο ηλεκτρομηχανολογικό εξοπλισμό και των έργων Πολιτικού Μηχανικού, σύμφωνα με την παρ. 22.6.1.

δ. Πρωτόκολλο παράδοσης από τον Ανάδοχο στην ΔΕΗ όλων των απαιτούμενων για την λειτουργία του εξοπλισμού του Έργου και τα περιλαμβανόμενα στο αντικείμενο της Σύμβασης ανταλλακτικά υλικά.

ο Ανάδοχος δύναται να ζητήσει από την ΔΕΗ την Προσωρινή Παραλαβή του αντικειμένου του Έργου. Η αίτηση του Αναδόχου θα υποβληθεί εγγράφως στην Προϊσταμένη Υπηρεσία της ΔΕΗ.

Η Επιχείρηση θα αποφασίσει εάν η αίτηση του Αναδόχου θα γίνει αποδεκτή ή όχι λαμβάνοντας υπόψη κατά πόσο οι Δοκιμές υπό Συνθήκες Εκμετάλλευσης πραγματοποιήθηκαν επιτυχώς ή όχι και έχουν ικανοποιηθεί οι απαιτήσεις της παρούσας παραγράφου.

Ως ημερομηνία Προσωρινής Παραλαβής του Έργου ορίζεται η ημερομηνία αποδοχής της αίτησης του Αναδόχου για Προσωρινή Παραλαβή.

Σε περίπτωση αναβολής της Προσωρινής Παραλαβής, με βάση την παρ. 1.3. του Άρθρου 31 των Γενικών Όρων, ως ημερομηνία Προσωρινής Παραλαβής ορίζεται η ημερομηνία κατά την οποία διαπιστώθηκε η άρση των ελαττωμάτων που επέβαλαν την αναβολή.

Η Επιτροπή Προσωρινής Παραλαβής θα συντάξει Πρωτόκολλο μέσα σε προθεσμία τριών (3) μηνών από την ημερομηνία αποδοχής από την Επιχείρηση της αίτησης του Αναδόχου για Προσωρινή Παραλαβή σύμφωνα με τα οριζόμενα στο Άρθρο 31 παρ. 1.4 των Γενικών Όρων.

Κατά την διαδικασία της Προσωρινής Παραλαβής η Επιτροπή θα κρατάει ενήμερους τους εκπροσώπους του Αναδόχου για τις διαπιστώσεις της σχετικά με τα ελαττώματα του Έργου.

Η προθεσμία που αναφέρεται στο Άρθρο 31 παρ. 1.5 των Γενικών Όρων για την έγκριση του Πρωτοκόλλου Προσωρινής Παραλαβής ορίζεται σε ένα (1) μήνα.

22.6.3 Περίοδος Εγγύησης

Η Περίοδος Εγγύησης ανέρχεται σε δώδεκα (12) μήνες, αρχίζει δε από την ημερομηνία έγκρισης του Πρωτοκόλλου Προσωρινής Παραλαβής του Έργου από την Προϊσταμένη Υπηρεσία.

Η Περίοδος Εγγύησης περιλαμβάνει και τα αντίστοιχα ανταλλακτικά σύμφωνα με την ανάλυση του Άρθρου 6 του Συμφωνητικού της Σύμβασης.

Στην περίπτωση που οποιοδήποτε τμήμα του αντικειμένου του Έργου ή εξαρτήματος του εξοπλισμού, υποστεί σημαντική ζημιά ή βλάβη λόγω ελαττωμάτων ή ελλείψεων στη μελέτη, στο υλικό και στην ποιότητα εργασίας του Αναδόχου, από την οποία (ζημιά ή βλάβη) παρεμποδίζεται η λειτουργία της εγκατάστασης, ο Ανάδοχος πρέπει να προβεί άμεσα και με δαπάνες του, σε αποκατάσταση του τμήματος του αντικειμένου του Έργου ή του εξαρτήματος που έχει υποστεί ζημιά. Η ΔΕΗ επιφυλάσσεται για κάθε νόμιμο δικαίωμά της που απορρέει από την παρούσα Σύμβαση.

Μετά την αποκατάσταση της εν λόγω ζημιάς του ελαττωματικού τμήματος ή εξαρτήματος, η Περίοδος Εγγύησης που αφορά στο αντικατασταθέν ή επισκευασθέν τμήμα ή εξάρτημα θα αρχίσει νέα περίοδος Εγγύησης για το ελαττωματικό μέρος διάρκειας δώδεκα (12) μηνών.

Η περίοδος Εγγύησης του τμήματος του Έργου θα παρατείνεται για χρονικό διάστημα ίσο προς αυτό κατά το οποίο η εγκατάσταση παρέμεινε εκτός λειτουργίας, για λόγους μη οφειλόμενους στη ΔΕΗ.

Κάθε παράταση του χρόνου εγγυήσεως των εγκατεστημένων υλικών λόγω συστηματικού ή τυχαίου σφάλματος κατασκευής, θα επεκτείνεται αυτόματα σε όλα τα υλικά του ίδιου τύπου, αδιάφορο του αν είναι εγκατεστημένα, μη εγκατεστημένα ή ανταλλακτικά.

Η Περίοδος Εγγύησης του εξοπλισμού του αντικειμένου του Έργου θα παρατείνεται για χρονικό διάστημα ίσο προς εκείνο κατά το οποίο το Τμήμα του Έργου παρέμεινε εκτός λειτουργίας σαν συνέπεια των παραπάνω ζημιών.

Στην περίπτωση που το αντικείμενο του Έργου εμφανίσει οποιοδήποτε ελάττωμα μη ουσιώδες κατά την κρίση της ΔΕΗ, το οποίο όμως, δεν παρακωλύει τη λειτουργία της Αυλής Λιγνίτη, ο Ανάδοχος πρέπει να προβεί άμεσα στην αποκατάσταση του εν

λόγω ελαττώματος με δικές του δαπάνες, μέσα σε περίοδο καθοριζόμενη από την Επιχείρηση.

Ο Ανάδοχος δικαιούται είτε να αποκαθιστά ο ίδιος με δικά του μέσα τα ελαττώματα, είτε να εξουσιοδοτεί τη ΔΕΗ, με τη σύμφωνη γνώμη της, να προβεί στην αποκατάσταση αυτή με ευθύνη και δαπάνες του Αναδόχου.

Μετά την εν λόγω αποκατάσταση των ελαττωμάτων παρατείνεται η Περίοδος Εγγύησης για το ελαττωματικό και αντικατασταθέν τμήμα, σύμφωνα με τους Όρους της παρούσας παραγράφου 22.6.3.

Στις περιπτώσεις των παραπάνω παραγράφων εφαρμόζονται όλα τα δικαιώματα της Επιχείρησης, όπως αναφέρονται στο Άρθρο 19 των Γενικών Όρων. Στον Ανάδοχο θα δοθεί ελευθερία πρόσβασης στο Έργο ώστε να προβεί στις αναγκαίες εργασίες αποκατάστασης.

Μετά το πέρας των Δοκιμών υπό Συνθήκες Εκμετάλλευσης και μέχρι την Οριστική Παραλαβή, ο Ανάδοχος δεν θα είναι υπεύθυνος για τις φυσιολογικές φθορές καθώς και για τις ζημιές αυτού που οφείλονται στην Επιχείρηση.

Από την αρχή των Δοκιμών υπό Συνθήκες Εκμετάλλευσης και μέχρι την Οριστική Παραλαβή, ο Ανάδοχος θα είναι υπεύθυνος για την αντικατάσταση εξαρτημάτων και εξοπλισμού που υπόκεινται σε φθορά ταχύτερη της οριζόμενης στις Τεχνικές Προδιαγραφές του κατασκευαστή οίκου ως φυσιολογικής, με καινούργια και με δικές του δαπάνες. Για τα νέα εξαρτήματα ο χρόνος εγγύησης ανανεώνεται από τη στιγμή της ενσωμάτωσής τους στο Έργο.

Επίσης ο Ανάδοχος είναι υπεύθυνος και θα αποκαθιστά με δικές του δαπάνες, άμεσα, οποιαδήποτε ζημιά στον εξοπλισμό που οφείλεται στον Ανάδοχο, συμπεριλαμβανομένων τυχόν ελαττωμάτων του Έργου. Ζημιές στον εξοπλισμό, οφειλόμενες στην Επιχείρηση, θα αποκαθίστανται επίσης άμεσα από τον Ανάδοχο, μετά από όχλησή του από την Επιχείρηση και με δαπάνες της Επιχείρησης.

Το ελαττωματικό εξάρτημα ή τμήμα που αντικαταστάθηκε περιέρχεται στην ιδιοκτησία του Αναδόχου.

Μετά την Προσωρινή Παραλαβή, ο Ανάδοχος θα είναι υπεύθυνος για κάθε περίπτωση κρυμμένου ελαττώματος του εξοπλισμού του αντικειμένου του Έργου και θα ευθύνεται για κάθε θετική ζημιά την οποία θα υφίσταται η ΔΕΗ εκ του λόγου αυτού.

22.6.4 Οριστική Παραλαβή

Η διαδικασία της Οριστικής Παραλαβής του αντικειμένου του Έργου θα ξεκινήσει δώδεκα μήνες μετά την Προσωρινή Παραλαβή του ή μετά την εκπνοή της περιόδου Εγγυήσεώς του αν αυτή έχει παραταθεί, εφόσον, κατά τη γνώμη της Επιχείρησης, ο συνολικός εξοπλισμός του Έργου έχει λειτουργήσει ικανοποιητικά κατά την περίοδο αυτή και οι όροι αυτού του Άρθρου, που αφορούν στην παράταση της Περιόδου Εγγυήσεως, έχουν ληφθεί υπόψη.

Η προθεσμία που αναφέρεται στο Άρθρο 31, παράγραφος 3.4 των Γενικών Όρων για τη σύνταξη του Πρωτοκόλλου Οριστικής Παραλαβής ορίζεται σε τρεις (3) μήνες από την ημερομηνία αποδοχής της αίτησης του Αναδόχου για την Οριστική Παραλαβή του Έργου. Η προθεσμία των 30 ημερών του Άρθρου 31, παράγραφος 3.2 των Γενικών Όρων Σύμβασης τροποποιείται σε 20 ημέρες.

Η προθεσμία που αναφέρεται στο Άρθρο 31, παράγραφος 3.5 των Γενικών Όρων για την έγκριση του Πρωτοκόλλου Οριστικής Παραλαβής ορίζεται σε δύο (2) μήνες σε περίπτωση που ο Ανάδοχος υπογράψει το Πρωτόκολλο με επιφύλαξη και σε ένα (1) μήνα στην περίπτωση που το υπογράψει χωρίς επιφύλαξη.

Άρθρο 23. Τρόπος πληρωμής – Δικαιολογητικά

Για τις πληρωμές, πέραν των αναφερομένων στο άρθρο 34 των Γενικών Όρων της Σύμβασης και με την επιφύλαξη των σχετικών όρων που προβλέπονται στο Συμφωνητικό

της Σύμβασης, ο Ανάδοχος υποχρεούται να υποβάλει τα παρακάτω δικαιολογητικά, για κάθε περίπτωση:

23.1 Για την πληρωμή του Εξοπλισμού και των ανταλλακτικών:

Τιμολόγια θεωρημένα αρμοδίως από τη ΔΕΗ και τα σχετικά πιστοποιητικά επιθεώρησης, που προβλέπονται από το Άρθρο 27 των Γενικών Όρων Σύμβασης, για τον Εξοπλισμό που έχει παραδοθεί στο Εργοτάξιο.

23.2 Για την πληρωμή των εργασιών εγκατάστασης και των Έργων Πολιτικού Μηχανικού:

Τιμολόγια θεωρημένα αρμοδίως από τη ΔΕΗ, συνοδευόμενα από τα αντίστοιχα Μηνιαία Δελτία Προόδου Εργασιών, υπογεγραμμένα και ελεγμένα από την Επιβλέπουσα Υπηρεσία του Έργου.

Ο Ανάδοχος, με βάση τα ποσοστά συμμετοχής των διαφόρων εργασιών στο κόστος κάθε εγκατάστασης ή κατασκευής, τα οποία αναφέρονται στον Πίνακα Υλικών και Τιμών, συντάσσει και υποβάλει στο τέλος του μήνα Μηνιαία Δελτία Προόδου Εργασιών σε ένα έγγραφο αντίτυπο και σε ψηφιακή μορφή, που θα συμφωνείται μεταξύ των αντισυμβαλλομένων, προς έλεγχο από την Επιβλέπουσα και έγκριση από την Προϊσταμένη Υπηρεσία, των οφειλομένων σε αυτόν ποσών από τις εργασίες που εκτελέστηκαν.

Για το σκοπό αυτό ο Ανάδοχος θα δώσει τα αναγκαία στοιχεία στην Επιβλέπουσα Υπηρεσία της ΔΕΗ, έτσι ώστε τα ανωτέρω ποσοστά, εφόσον δεν αναλύονται επαρκώς στον Πίνακα Υλικών και Τιμών, να συμφωνηθούν από κοινού.

Η Επιβλέπουσα Υπηρεσία, μέσα σε προθεσμία δέκα (10) ημερών από τη λήψη τους, υπογράφει τα Μηνιαία Δελτία Προόδου Εργασιών βεβαιώνοντας έτσι ότι οι αναφερόμενες ως εκτελεσθείσες εργασίες είναι σύμφωνες με τη Σύμβαση και τα τυχόν συμπληρώματα αυτής. Στην περίπτωση αυτή ο Ανάδοχος προβαίνει στην αντίστοιχη τιμολόγηση σύμφωνα με τα προβλεπόμενα στην παρούσα παράγραφο.

Αν το Μηνιαίο Δελτίο Προόδου Εργασιών που έχει υποβληθεί έχει ασάφειες ή ανακρίβειες σε βαθμό που να είναι δυσχερής η διόρθωσή του, η Επιβλέπουσα Υπηρεσία επισημαίνει τις ανακρίβειες ή ασάφειες που διαπιστώθηκαν κατά τον έλεγχο και παραγγέλλει την ανασύνταξη και την επανυποβολή του. Στην περίπτωση αυτή η ως άνω οριζόμενη προθεσμία αρχίζει από την επανυποβολή του από τον Ανάδοχο.

Ακολουθώντας τα Μηνιαία Δελτία Προόδου Εργασιών μαζί με το αντίστοιχο Τιμολόγιο προωθούνται στην Προϊσταμένη Υπηρεσία η οποία εντός δέκα (10) ημερών θεωρεί το Τιμολόγιο. Εάν κατά τη θεώρηση των τιμολογίων διαπιστωθεί ανάγκη τροποποίησης των ποσοστών επί των οποίων αυτά βασίστηκαν, ο Ανάδοχος υποχρεούται να εκδώσει εντός της προβλεπόμενης από τη φορολογική νομοθεσία προθεσμίας αντίστοιχο πιστωτικό τιμολόγιο.

Η Επιχείρηση προβαίνει στην πληρωμή των Τιμολογίων μέσα στην προθεσμία και υπό τις προϋποθέσεις που καθορίζονται στην παρακάτω παράγραφο 23.5.

23.3 Για την πληρωμή των Δοκιμών:

Τιμολόγια θεωρημένα αρμοδίως από τη ΔΕΗ, συνοδευόμενα από τα αντίστοιχα Πρωτόκολλα Δοκιμών ή Πρωτόκολλα Επιτυχούς Πέρατος.

23.4 Για την πληρωμή των Άλλων Υπηρεσιών:

Τιμολόγια θεωρημένα αρμοδίως από τη ΔΕΗ.

23.5 Κάθε πληρωμή Τιμολογίου θα συνοδεύεται απαραίτητα από πιστοποίηση, η μορφή της οποίας θα εγκρίνεται από την Επιβλέπουσα Υπηρεσία

23.6 Για κάθε πληρωμή των πιο πάνω παραγράφων 23.1, 23.2, 23.3 και 23.4, ο Ανάδοχος υποχρεούται να προσκομίζει Ασφαλιστική Ενημερότητα σε ισχύ. Η σχετική Βεβαίωση προσκομίζεται από τον Ανάδοχο μετά από σχετικό αίτημα της Επιχείρησης εντός εύλογης προθεσμίας και κατά μέγιστο εντός πέντε (5) ημερών από τη γνωστοποίησή του. Ο Ανάδοχος μπορεί να κληθεί να προσκομίσει επικαιροποιημένη ασφαλιστική ενημερότητα εάν έχει εκπνεύσει η ισχύς της προηγούμενης πριν από τη

διενέργεια της πληρωμής.

23.7 Επιπλέον, για κάθε πληρωμή των πιο πάνω παραγράφων 23.2, 23.3 και 23.4 ο Ανάδοχος υποχρεούται να προσκομίζει:

23.7.1 Υπεύθυνη Δήλωση του νόμιμου εκπροσώπου του Αναδόχου με την οποία θα βεβαιώνεται ότι έχουν τηρηθεί απαρεγκλίτως οι διατάξεις της Εργατικής και Ασφαλιστικής Νομοθεσίας για το απασχολούμενο προσωπικό από αυτόν ή/και τον Υπεργολάβο για την περίοδο αναφοράς του τιμολογίου.

23.7.2 Αντίγραφα Αναλυτικών Περιοδικών Δηλώσεων (ΑΠΔ) του ΕΦΚΑ για το εργαζόμενο στο Έργο προσωπικό του Αναδόχου ή/και Υπεργολάβου για την περίοδο αναφοράς του τιμολογίου.

23.7.3 Αντίγραφα παραστατικών, από τα οποία αποδεικνύεται η καταβολή μέσω Τραπεζής των αποδοχών των εργαζομένων στον Ανάδοχο ή Υπεργολάβο αυτού.

23.7.4 Κάθε άλλο έγγραφο που δύναται να αποδείξει την τήρηση της εργατικής και ασφαλιστικής νομοθεσίας για το προσωπικό που απασχολήθηκε την περίοδο αναφοράς του τιμολογίου, το οποίο τυχόν θα ζητηθεί από τα αρμόδια όργανα της ΔΕΗ.

23.8 Οι πληρωμές θα γίνονται την εννεηκοστή (90^η) ημέρα από την ημερομηνία έκδοσης του Τιμολογίου εφόσον:

- α) έχουν τηρηθεί από τον Ανάδοχο οι αναγραφόμενες προθεσμίες και διαδικασίες στην πιο πάνω παράγραφο 23.1
- β) έχουν υποβληθεί τα αποδεικτικά των πιο πάνω παραγράφων 23.7.1 έως 23.7.4, μέχρι την εικοστή (20η) του μεθεπόμενου μήνα από το μήνα στον οποίο αναφέρεται η πιστοποίηση.
- γ) έχουν υποβληθεί όλα τα υπόλοιπα σχετικά έγγραφα βάσει των πιο πάνω παραγράφων 23.1 έως 23.6.

Σε περίπτωση που ο Ανάδοχος δεν τηρήσει τις ως άνω προθεσμίες και καθυστερεί στην προσκόμιση των δικαιολογητικών αυτών, η ως άνω προθεσμία παρατείνεται ισόχρονα με την καθυστέρηση.

Επιπρόσθετα παρέχεται η δυνατότητα (μόνο για τις συμβάσεις οι οποίες δεν έχουν εκχωρηθεί) να δοθεί στον Ανάδοχο ο αναλογών ΦΠΑ το αργότερο πέντε (5) ημέρες πριν από την υποχρέωση καταβολής του, εφόσον ο Ανάδοχος συμφωνήσει για παράταση της προθεσμίας πληρωμής του τιμήματος της τιμολογούμενης αξίας κατά τριάντα (30) ημέρες επιπλέον της αναφερόμενης πιο πάνω προθεσμίας.

Σε περίπτωση αργίας κατά την πιο πάνω οριζόμενη ημέρα πληρωμής, ως ημερομηνία εξόφλησης των τιμολογίων θα θεωρείται η αμέσως επομένη εργάσιμη ημέρα.

Άρθρο 24. Ασφαλιστικές καλύψεις

24.1 Είναι υποχρεωτικές για τον Ανάδοχο οι ασφαλίσεις που αναφέρονται στο Άρθρο 38 των Γενικών Όρων.

24.2 Επιπλέον, και ειδικότερα σε ότι αφορά στην Ασφάλιση ΚΑΤΑ ΠΑΝΤΟΣ ΚΙΝΔΥΝΟΥ, συμφωνείται ότι η ασφαλιστική αυτή κάλυψη θα παρέχεται έναντι οποιασδήποτε απώλειας, ζημιάς ή καταστροφής, μερικής ή ολικής, που οφείλονται ή προκαλούνται από οποιοδήποτε λόγο ή αιτία περιλαμβανομένων των κινδύνων από ανωτέρα βία, τυχαία περιστατικά, faulty design, manufacturer's risk, ελαττωματικά υλικά και λανθασμένη εργασία με εξαίρεση τους κινδύνους που συνήθως εξαιρούνται και δεν καλύπτονται από τα συνήθη Ασφαλιστήρια ΚΑΤΑ ΠΑΝΤΟΣ ΚΙΝΔΥΝΟΥ (π.χ. πόλεμος, εισβολή, ανταρσία, λαϊκή εξέγερση, επανάσταση, κατάσχεση, μόλυνση από ραδιενέργεια ή ιονίζουσα ακτινοβολία, κλπ.).

Διευκρινίζεται ότι οι περιπτώσεις faulty design, manufacturer's risk, ελαττωματικά υλικά και λανθασμένη εργασία θα καλύπτονται στο βαθμό και στην έκταση που

καλύπτονται από τα συνήθη ασφαλιστήρια συμβόλαια κατά παντός κινδύνου και θα καλύπτονται κατ' ελάχιστον οι έμμεσες απώλειες και ζημιές, που θα προκληθούν από τους εν λόγω κινδύνους σε τμήματα-αντικείμενα του Έργου, που έχουν ορθά μελετηθεί ή κατασκευαστεί.

- 24.3 Σε ότι αφορά στην Ασφάλιση ENANTI ΚΙΝΔΥΝΩΝ από Τυχαία Περιστατικά και Ανωτέρα Βία και την Ασφάλιση ΑΣΤΙΚΗΣ ΕΥΘΥΝΗΣ του Αναδόχου έναντι Τρίτων συμφωνείται ότι η διάρκεια ασφαλίσεων λήγει κατά την ημερομηνία έγκρισης του Πρωτοκόλλου Προσωρινής Παραλαβής.

Άρθρο 25. Πρόγραμμα Τιμολογήσεων του Έργου

Ο Ανάδοχος εντός ενός (1) μηνός από τη θέση σε ισχύ της Σύμβασης υποχρεούται να υποβάλει στη ΔΕΗ Πρόγραμμα χρονολογιών και ποσών τιμολογήσεων προς τη ΔΕΗ, το οποίο οφείλει να ενημερώνει σε μηνιαία βάση.

Σε περίπτωση σημαντικών αδικαιολογήτων αποκλίσεων του Προγράμματος Τιμολογήσεων του Έργου, η ΔΕΗ επιφυλάσσεται των δικαιωμάτων της που απορρέουν από τη Σύμβαση και το Νόμο.

**ΔΗΜΟΣΙΑ ΕΠΙΧΕΙΡΗΣΗ ΗΛΕΚΤΡΙΣΜΟΥ Α.Ε.
ΓΕΝΙΚΗ ΔΙΕΥΘΥΝΣΗ ΛΙΓΝΙΤΙΚΗΣ ΠΑΡΑΓΩΓΗΣ
ΔΙΕΥΘΥΝΣΗ ΛΕΙΤΟΥΡΓΙΩΝ ΥΠΟΣΤΗΡΙΞΗΣ ΛΙΓΝΙΤΙΚΗΣ ΠΑΡΑΓΩΓΗΣ**

Διακήρυξη ΔΛΥΛΠ-195

Αντικείμενο: «Μελέτη, κατασκευή, προμήθεια, ανέγερση, δοκιμές και θέση σε λειτουργία συστήματος σπαστήρα λιγνίτη, σε κλάδο ταινιοδρόμων λιγνίτη για την τροφοδοσία της Μονάδας V ΑΗΣ Πτολεμαΐδας»

ΤΕΧΝΙΚΕΣ ΠΡΟΔΙΑΓΡΑΦΕΣ & ΣΧΕΔΙΑ

ΤΕΥΧΟΣ 5 ΑΠΟ 8

ΠΕΡΙΕΧΟΜΕΝΑ

1. Αντικείμενο του Έργου

- 1.1 Έκταση του Έργου
- 1.2 Σημειώσεις – Διευκρινήσεις

2. Γενικές πληροφορίες

- 2.1 Θέση ανέγερσης εξοπλισμού
- 2.2 Χώρος συναρμολόγησης
- 2.3 Κλιματολογικές συνθήκες
- 2.4 Ευθύνη Μελέτης-Κατασκευής-Λειτουργίας
- 2.5 Συναρμολόγηση – Εγκατάσταση
- 2.6 Τεκμηρίωση (Βιβλία, Οδηγίες)
- 2.7 Εγγύηση καλής λειτουργίας
- 2.8 Ποιότητα και κανονισμοί της κατασκευής

3. Τεχνικές Προδιαγραφές Μηχανολογικού Εξοπλισμού

- 3.1 Γενικές απαιτήσεις Μεταλλικών Κατασκευών
- 3.2 Κανονισμοί Μεταλλικών Κατασκευών και Συγκολήσεων
- 3.3 Βασικά Υλικά
- 3.4 Επιφάνειες φλογοκοπής
- 3.5 Κοχλιωτές συνδέσεις
- 3.6 Στεγάνωση εδράσεων αξόνων
- 3.7 Προστασία έναντι διάβρωσης
- 3.8 Εναλλασσόμενες καταπονήσεις
- 3.9 Θερμική Κατεργασία Συγκολλήσεων
- 3.10 Επιθεώρηση και έλεγχος
- 3.11 Επισημάνσεις
- 3.12 Ιδιαιτερότητες Κατασκευής
- 3.13 Διάφορα
- 3.14 Γενικές συνθήκες για τους υπολογισμούς
- 3.15 Πυροσβεστικά σώματα

A. ΤΕΧΝΙΚΕΣ ΠΡΟΔΙΑΓΡΑΦΕΣ ΗΛΕΚΤΡΟ-ΜΗΧΑΝΟΛΟΓΙΚΟΥ ΜΕΡΟΥΣ

4. Ταινιόδρομοι ΚΒ, Κ1

5. Σπαστήρας λιγνίτη

6. Μεταλλική κατασκευή έδρασης σπαστήρα

7. Εφεδρικό σύστημα καθοδήγησης λιγνίτη

8. Βάσεις οπλισμένου σκυροδέματος

9. Ηλεκτρολογικός εξοπλισμός

- 9.1 Αντικείμενο
- 9.2 Οικίσκος ηλεκτρικών πεδίων σπαστήρα
- 9.3 Εξοπλισμός χαμηλής τάσης

- 9.4 Μετατροπείς συχνότητας
- 9.5 Ηλεκτροκινητήρες
- 9.6 Καλώδια
- 9.7 Φωτιστικά
- 9.8 Αυτοματισμός PLC

10. Βαφή

11. Δοκιμές Εξοπλισμού

12. Ενδεικτικά σχέδια

Β. ΤΕΧΝΙΚΕΣ ΠΡΟΔΙΑΓΡΑΦΕΣ ΕΡΓΩΝ ΠΟΛΙΤΙΚΟΥ ΜΗΧΑΝΙΚΟΥ

ΠΑΡΑΡΤΗΜΑ

**Αντιδιαβρωτική προστασία
ES-LVCUB**

1. Αντικείμενο του Έργου

Το Αντικείμενο του παρόντος έργου είναι η μελέτη, ο σχεδιασμός, η κατασκευή, η προμήθεια, η ανέγερση και θέση σε λειτουργία ενός πλήρους συστήματος σπαστήρα λιγνίτη. Η εγκατάστασή του θα πραγματοποιηθεί επί του ταινιοδρόμου (Τ/Δ) Κ1, κάτω από την κεφαλή του Τ/Δ ΚΒ, ώστε ο κλάδος των ταινιοδρόμων (Τ/Δ) λιγνίτη, στον οποίο υπάγονται οι Τ/Δ ΚΒ, Κ1, να μπορεί να τροφοδοτεί τις εγκαταστάσεις της νέας Μονάδας V ΑΗΣ Πτολεμαΐδας, με λιγνίτη κοκκομετρίας $\leq 300\text{mm}$.

Συγκεκριμένα, ο σπαστήρας λιγνίτη θα τοποθετηθεί κάτω από την κεφαλή του Τ/Δ ΚΒ, από την οποία θα παραλαμβάνει λιγνίτη τυχαίας κοκκομετρίας (ROM) με μέγιστη διάσταση κόκκου περίπου 700mm, και θα τροφοδοτεί με λιγνίτη μέγιστης διάστασης κόκκου 300mm, απευθείας από τον πυθμένα του, τη χοάνη φόρτωσης του Τ/Δ Κ1. Στο ενδεικτικό σχέδιο 195-00-00 δίδεται η διάταξη των δύο προαναφερόμενων ταινιοδρόμων λιγνίτη.

1.1 Έκταση του Έργου

Η Έκταση του Έργου αναλύεται ως εξής:

ΤΜΗΜΑ 1

1. Μελέτη, κατασκευή και ανέγερση μεταθετού εφεδρικού συστήματος καθοδήγησης λιγνίτη από την κεφαλή του Τ/Δ ΚΒ στη χοάνη του Τ/Δ Κ1, όπως αναφέρεται παρακάτω στην τεχνική περιγραφή. (Το εφεδρικό σύστημα θα τοποθετείται στη θέση λειτουργίας του σπαστήρα όταν αυτός απομακρύνεται από τη θέση του, είτε για λόγους συντήρησης, είτε για επισκευή βλάβης, ώστε να εξασφαλίζεται η συνεχής λειτουργία του κλάδου Τ/Δ λιγνίτη, όταν αυτή απαιτείται από τις ανάγκες τροφοδοσίας του ΑΗΣ).
2. Μελέτη, κατασκευή και ανέγερση στιβαρής μεταλλικής κατασκευής για την έδραση του σπαστήρα λιγνίτη, του οικίσκου ηλεκτρολογικού εξοπλισμού και του μεταθετού εφεδρικού συστήματος καθοδήγησης λιγνίτη από την κεφαλή του Τ/Δ ΚΒ στη χοάνη του Τ/Δ Κ1, όπως αναφέρεται ακολούθως στις τεχνικές προδιαγραφές.
3. Μελέτη, κατασκευή βάσεων από οπλισμένο σκυρόδεμα για την έδραση της στιβαρής μεταλλικής κατασκευής έδρασης του σπαστήρα, των απαιτούμενων πεζοδρομών, του οικίσκου ηλεκτρολογικού εξοπλισμού και του εφεδρικού συστήματος καθοδήγησης λιγνίτη.

ΤΜΗΜΑ 2

1. Μελέτη, κατασκευή προμήθεια, ανέγερση και θέση σε λειτουργία σπαστήρα λιγνίτη πάνω από τη χοάνη παραλαβής του Τ/Δ Κ1. Σημειώνεται ότι ο σπαστήρας λιγνίτη αποτελεί βασικό εξοπλισμό του εν λόγω Διαγωνισμού.
2. Εκτέλεση Δοκιμών Εν Κενώ (ΔΕΚ), Ρυθμίσεων Υπό Φορτίο (ΡΥΦ), Δοκιμών Υπό Συνθήκες Εκμετάλλευσης (ΔΥΣΕ) του συνόλου του Η/Μ εξοπλισμού της εγκατάστασης του σπαστήρα λιγνίτη.

Προαιρετικές πρόσθετες εργασίες και προμήθειες (Option):

1. Προμήθεια υλικών και εργασία για σιδηροκατασκευή με μορφοσίδηρο και κομβοελάσματα 2.000 κιλών.
2. Απρόβλεπτες εργασίες όπως περιγράφονται παρακάτω, οι οποίες θα γίνουν, αν απαιτηθούν, κατά τη διάρκεια της Σύμβασης:
 - 2.1 Ηλεκτροσυγκολλητής: 200 ώρες
 - 2.2 Βοηθός τεχνίτης: 200 ώρες
 - 2.3 Τεχνίτης ή ηλεκτροτεχνίτης: 200 ώρες
 - 2.4 Γερανοφόρο όχημα με χειριστή: 50 ώρες

2.5 Γερανός με χειριστή:	50 ώρες
3. Μελέτη, κατασκευή βάσεων από οπλισμένο σκυρόδεμα για την έδραση εξοπλισμού	160 m ³

Προμήθεια ανταλλακτικών

1.2 Σημειώσεις - διευκρινίσεις:

Στις υποχρεώσεις του Αναδόχου περιλαμβάνονται επίσης:

1. Η πλήρωση με οπλισμένο σκυρόδεμα κατάλληλου τύπου (Βλ. τεχν. Προδιαγραφές), για την σωστή αγκύρωση και προσαρμογή του μηχανολογικού εξοπλισμού στις βάσεις από οπλισμένο σκυρόδεμα.
2. Όλες οι απαιτούμενες τοπογραφικές εργασίες για την ανέγερση του εξοπλισμού στο σύνολό του.
3. Η έκδοση όλων των απαιτούμενων αδειών ή αναθεώρηση υφιστάμενων, που απαιτούνται σύμφωνα με την Ελληνική Νομοθεσία και τον Πολεοδομικό Κανονισμό, όπως ενδεικτικά:
 - Άδεια εγκατάστασης
 - Έκδοση Άδειας Δόμησης
 - Πιστοποιητικό πυροπροστασίας
 - Άδεια λειτουργίας
 - Λοιπές εγκρίσεις, αδειοδοτήσεις, αναθεωρήσεις αδειών που τυχόν απαιτηθούν.
4. Όλες οι μεταλλοκατασκευές επί όλων των βάσεων σκυροδέματος (π.χ. τα αγκύρια, τα περικόχλια, οι ροδέλες, τα στοιχεία έδρασης και τυχόν μεταλλικές προσαρμογές επί των βάσεων σκυροδέματος κ.λ.π.).
5. Οι κλίμακες πρόσβασης του υπό ανέγερση εξοπλισμού από το δάπεδο, καθώς και οι βάσεις σκυροδέματος για την πάκτωση των κλιμάκων στο έδαφος.
6. Η προμήθεια όλων των υλικών που απαιτούνται και δεν αναφέρονται για κάθε κατασκευή ή μετασκευή, εκτός εάν αναφέρεται ρητά ότι αυτά θα δοθούν από την ΔΕΗ, ώστε ο εξοπλισμός να είναι έτοιμος για ασφαλή λειτουργία σε πλήρες φορτίο.
7. Οποιοδήποτε άλλο στοιχείο δεν αναφέρεται αναλυτικά στις επί μέρους προδιαγραφές και είναι αναγκαίο για την εύρυθμη και ασφαλή λειτουργία του έργου, καθώς και για την απαιτούμενη ευκολία συντήρησης του εξοπλισμού.

Οι διαστάσεις στα ενδεικτικά σχέδια που δίδονται για την κεφαλή και τον σταθμό επιστροφής είναι ενδεικτικές. Ο Ανάδοχος για την υλοποίηση του Έργου, θα ενημερωθεί για τον εξοπλισμό και θα τον αποτυπώσει σε σχέδιο με τις βασικές και απαραίτητες, για τη μελέτη του, διαστάσεις.

ΠΡΟΣΟΧΗ

Η στέψη των βάσεων από οπλισμένο σκυρόδεμα για την έδραση του νέου εξοπλισμού, θα εξεταστεί και μελετηθεί από τον Ανάδοχο σύμφωνα με το Μηχανολογικό εξοπλισμό των Τ/Δ ΚΒ (κεφαλή) και Κ1 (τερματικό με χοάνη φόρτωσης) που θα εγκατασταθούν από τη ΔΕΗ και σύμφωνα με το διαμορφωμένο δάπεδο που θα δοθεί επίσης από τη ΔΕΗ.

Τα σχέδια και τα σκαριφήματα που δίδονται είναι ενδεικτικά. Έχουν ως σκοπό την πρώτη ενημέρωση και καθοδήγηση του Αναδόχου σχετικά με τη μελέτη που πρέπει να γίνει για την κατασκευή του Έργου. Ο Ανάδοχος λαμβάνει υπόψη του τα στοιχεία που του δίνονται

με αυτόν τον τρόπο και πρέπει να τα επαναπροσδιορίσει και προσαρμόσει στις συγκεκριμένες απαιτήσεις του Έργου, υποβάλλοντας τα τελικά σχέδια μελέτης και κατασκευής προς έγκριση από την ΔΕΗ.

Τονίζεται ότι ο Διαγωνιζόμενος είναι υποχρεωμένος να μελετήσει όλα τα στοιχεία που δίδονται. Οποιοδήποτε στοιχείο αποδειχθεί ότι δεν επαρκεί, υποχρεούται να το τροποποιήσει ανάλογα με τις ανάγκες του έργου και χωρίς καμία πρόσθετη οικονομική επιβάρυνση.

Ο Ανάδοχος είναι υποχρεωμένος να εκπονήσει και να υποβάλει προς έγκριση στη ΔΕΗ, σχέδια για τον εξοπλισμό που πρόκειται να κατασκευάσει καθώς και σχέδια για κάθε απαιτούμενη μετασκευή.

Οποιαδήποτε κατασκευή ή μετασκευή, μπορεί να προχωρήσει μόνο με θεωρημένα από τη ΔΕΗ σχέδια. Τα διάφορα εξαρτήματα πρέπει να ανταποκρίνονται στα σχέδια από κάθε άποψη.

Ο υποψήφιος Ανάδοχος υποχρεούται, πριν την υποβολή της προσφοράς, να επισκεφθεί το χώρο εργασιών και ανέγερσης, ώστε να έχει πλήρη γνώση του αντικειμένου και της έκτασης του έργου.

Σε περίπτωση διαφοράς μεταξύ αναφερομένων στο παρόν κεφάλαιο και των Τεχνικών Προδιαγραφών του παρόντος τεύχους που ακολουθούν, υπερισχύουν τα αναφερόμενα στο παρόν κεφάλαιο.

2. ΓΕΝΙΚΕΣ ΠΛΗΡΟΦΟΡΙΕΣ

2.1. Θέση ανέγερσης εξοπλισμού

Το έργο θα πραγματοποιηθεί στην ευρύτερη έκταση του Ορυχείου Κύριου Πεδίου, στην περιοχή τομής των αξόνων των ταινιοδρόμων λιγνίτη ΚΒ και Κ1. Ο ταινιοδρόμος (Τ/Δ) ΚΒ φέρει ιμάντα πλάτους Β=1800mm ενώ ο Τ/Δ Κ1 φέρει ιμάντα πλάτους Β=1600mm.

Το Ορυχείο του Κύριου Πεδίου βρίσκεται σε απόσταση περίπου 25 χιλιόμετρα από την πόλη της Κοζάνης, 8Km περίπου από την πόλη της Πτολεμαΐδας και περίπου 4Km από τον παλιό ΑΗΣ Πτολεμαΐδας.

2.2 Χώρος συναρμολόγησης

Ως χώρος εγκατάστασης του Ανάδοχου, προσωρινής αποθήκευσης, μετασκευής και κατασκευής του εξοπλισμού θα χρησιμοποιηθεί κατάλληλος χώρος, στην ευρύτερη περιοχή του Ορυχείου Κύριου Πεδίου. Ο εν λόγω χώρος θα προσδιορισθεί επακριβώς από την Επιβλέπουσα Υπηρεσία σε συνεργασία με τον Ανάδοχο.

Ο χώρος θα είναι προσπελάσιμος από βαρέα οχήματα όπως νταλίκες, γερανοί, λεωφορεία κλπ. και θα συνδέεται μέσω αντίστοιχου προσπελάσιμου δρόμου με το υπάρχον οδικό δίκτυο.

2.3 Κλιματολογικές συνθήκες -Σεισμικότητα

Το κλίμα στην περιοχή είναι ηπειρωτικό, δηλαδή με ξηρό και θερμό καλοκαίρι και ψυχρό χειμώνα.

Μέσες μηνιαίες Θερμοκρασίες σε °C

Ιανουάριος	2,9	Μάιος	15,8	Σεπτέμβριος	20,5
Φεβρουάριος	3,2	Ιούνιος	20,2	Οκτώβριος	14,8
Μάρτιος	4,8	Ιούλιος	25,4	Νοέμβριος	8,3
Απρίλιος	11,3	Αύγουστος	25,4	Δεκέμβριος	3,3

Μέση ετήσια Θερμοκρασία + 13° C

Μέγιστη Θερμοκρασία + 40° C

Ελάχιστη Θερμοκρασία - 30° C

Μέσο μηνιαίο βροχομετρικό ύψος (MM) :

Ιανουάριος	44,9	Μάιος	62,4	Σεπτέμβριος	40,4
Φεβρουάριος	43,7	Ιούνιος	61,7	Οκτώβριος	66,2
Μάρτιος	33,2	Ιούλιος	38,1	Νοέμβριος	66,2
Απρίλιος	45,0	Αύγουστος	24,5	Δεκέμβριος	83,4

Μέσο ετήσιο βροχομετρικό ύψος : 600 έως 700 mm.

Μέγιστο βροχομετρικό ύψος σε 24 ώρες : περίπου 68 έως 100 mm.

Επικρατούντες άνεμοι :

Βόρειοι με συχνότητα	32,2%
Νότιοι με συχνότητα	9,4%
Δυτικοί με συχνότητα	5,7%
Βορειοδυτικοί με συχνότητα	5,2%
Βορειοανατολικοί με συχνότητα	1,9%
Νοτιοανατολικοί με συχνότητα	3,1%
Νοτιοδυτικοί με συχνότητα	2,3%
Ανατολικοί με συχνότητα	2,2%
Ήρεμος καιρός (νηνεμία) με συχνότητα	38,8%

Ένταση ανέμου

BEAUFORT :	1	2 ÷ 3	4 ÷ 7	7 ÷ 12
%	16,3%	23,3%	13,1%	1,7%

Σχετική διάρκεια ανέμου

Από Νοέμβριο έως Φεβρουάριο	80 85%
Από Μάρτιο έως Μάιο	60 75%
Από Ιούνιο έως Αύγουστο	55 65%
Από Σεπτέμβριο έως Οκτώβριο	60 75%

Υψόμετρο (περίπου) από 650 έως 750m πάνω από την επιφάνεια της θάλασσας.

Το Ορυχείο βρίσκεται σε περιοχή, που η σεισμικότητά της καθορίζεται στον Ελληνικό Αντισεισμικό Κανονισμό ως Κατηγορία II, έχει κατηγορία εδάφους γ και συντελεστή αντισεισμικότητας κτηρίων $\epsilon = 0,16$. Περισσότερα στοιχεία μπορούν να δοθούν - εφόσον απαιτούνται - ύστερα από σχετική αίτηση του αναδόχου.

2.4 Ευθύνη Μελέτης - Κατασκευής - Λειτουργίας

Ο Ανάδοχος θα φέρει την πλήρη ευθύνη της σωστής μελέτης, κατασκευής και λειτουργίας, σε πλήρες φορτίο, του εξοπλισμού.

Τα επιμέρους στοιχεία που δίνονται στην προδιαγραφή και τα σχέδια λεπτομερειών αποτελούν κατ' αρχήν προτάσεις και θα ελεγχθούν από τον Ανάδοχο. Στην περίπτωση που,

σύμφωνα με τις οριστικές μελέτες του Αναδόχου, απαιτηθεί να τροποποιηθούν κάποια από τα εν λόγω στοιχεία, ο Ανάδοχος θα προβεί σε όλες τις αναγκαίες τροποποιήσεις με σχετική ενημέρωση της ΔΕΗ η οποία θα συνοδεύεται από την αναγκαία αιτιολόγηση και τεκμηρίωση. Οι τροποποιήσεις αυτές υπόκεινται στην έγκριση της ΔΕΗ.

Σημειώσεις :

1. Οι προδιαγραφές που αφορούν τις Συγκολλήσεις θα είναι σύμφωνες με τον Κανονισμό DIN 22261, Teil 3- Τελευταία έκδοση.

Επιτρέπεται εναλλακτικώς η πρόταση άλλων ισοδύναμων προδιαγραφών, με την προϋπόθεση ότι θα τεκμηριωθεί ότι είναι τουλάχιστον ισοδύναμες τεχνικώς με τις παραπάνω και θα συμπεριληφθούν στον Πίνακα Ισοδύναμων Τεχνικών Προδιαγραφών της Διακήρυξης.

Οι εν λόγω εναλλακτικές προδιαγραφές υπόκεινται στην έγκριση της ΔΕΗ.

Επίσης, κατά την εκτέλεση (της κατασκευής) του Έργου, ο Ανάδοχος στις οριστικές μελέτες και τα σχέδια που θα εκπονήσει, θα αναφέρει τα είδη και τις ποιότητες συγκολλήσεων που θα υλοποιήσει και οι οποίες υπόκεινται σε έλεγχο με βάση τις οριστικές συμβατικές προδιαγραφές.

2.5 Συναρμολόγηση - Εγκατάσταση

Η συναρμολόγηση και η ανέγερση του εξοπλισμού θα γίνει με προσωπικό και εξοπλισμό του Αναδόχου.

2.6 Τεκμηρίωση (Βιβλία, Οδηγίες) - Εκπαίδευση

Θα δοθούν τρεις (3) πλήρεις σειρές σε έντυπη και ηλεκτρονική μορφή, των παρακάτω βιβλίων στην ελληνική ή αγγλική γλώσσα:

- Βιβλίο ανταλλακτικών
- Οδηγίες συντηρήσεως
- Οδηγίες επισκευών
- Οδηγίες χειρισμών.

Η εκπαίδευση, στην ελληνική γλώσσα, του τμήματος λειτουργίας και του τμήματος συντήρησης της ΔΕΗ, για τον βασικό εξοπλισμό της Διακήρυξης (σπαστήρας λιγνίτη), θα πραγματοποιηθεί εντός τριών (3) συνεχόμενων ημερών, κατά τη διάρκεια των δοκιμών του εν λόγω εξοπλισμού, από τεχνικό του κατασκευαστή του μηχανήματος, ο οποίος θα συνοδεύεται από Ελληνογλωσσο μεταφραστή. Η διάρκεια εκπαίδευσης θα είναι δέκα (10) ώρες ανά ημέρα.

2.7 Εγγύηση καλής λειτουργίας

Όπως αναγράφεται στο Εμπορικό Μέρος

2.8 Ποιότητα και Κανονισμοί της Κατασκευής

Ο εξοπλισμός που θα δοθεί από τον Ανάδοχο θα είναι καινούργιος και θα ανταποκρίνεται στη σημερινή στάθμη τεχνικής των υπαίθριων Λιγνιτωρυχείων.

Κατά την μελέτη, κατασκευή και την ετοιμασία του εξοπλισμού θα τηρηθούν οι σχετικοί κανονισμοί DIN VDE, DIN EN, και IEC 22261, Teile 1-6 Τελευταία Έκδοση, οι

προδιαγραφές VDE και οι κανονισμοί μεταλλείων ή άλλες αντίστοιχες τεχνικές προδιαγραφές και οδηγίες (π.χ. VDI) της Ευρωπαϊκής Ένωσης.

Ιδιαίτερη σημασία πρέπει να δοθεί στην άνετη πρόσβαση προς τα τμήματα των κύριων και δευτερευουσών εγκαταστάσεων για τη διευκόλυνση των συντηρήσεων, καθαρισμών, επισκευών και αλλαγών.

Τα επί μέρους στοιχεία του εξοπλισμού, θα μελετηθούν με πρόβλεψη ώστε τα τμήματα που θα πρέπει να αντικατασταθούν, να μπορούν να απομακρύνονται και να αντικαθίστανται εύκολα από τη ΔΕΗ.

Οι τεχνικοί εκπρόσωποι της ΔΕΗ θα μπορούν να επισκέπτονται κατά τις εργάσιμες ημέρες και ώρες τους χώρους που χρησιμοποιούνται για την κατασκευή ή συναρμολόγηση του εξοπλισμού προς το σκοπό της εκτέλεσης ελέγχων και επιθεωρήσεων.

3. Τεχνικές Προδιαγραφές Μηχανολογικού Εξοπλισμού

3.1 Γενικές Απαιτήσεις Μεταλλικών Κατασκευών

Γενικώς θα ισχύουν κατά προτεραιότητα οι Κανονισμοί DIN 22261, Teile 1-6, τελευταία Έκδοση.

3.2 Κανονισμοί Μεταλλικών Κατασκευών και Συγκολλήσεων

Πρέπει να τηρηθούν οι παρακάτω Κανονισμοί - Προδιαγραφές :

DIN 1912	Γραφική απεικόνιση συγκολλήσεων, ορισμοί και όροι.
DIN 17100	Χάλυβες γενικών κατασκευών.
DIN 18800	Μεταλλικές κατασκευές.
E.N. 2883	Έγκριση μεθόδου συγκολλητών, ποιότητας συγκολλήσεων.
ΕΛΟΤ EN 287.1	Έγκριση συγκολλητών.
DIN 1913	Ηλεκτρόδια συγκόλλησης τόξου.
DIN 8557	Ηλεκτρόδια και αγωγή αέριο συγκολλήσεων βυθισμένου τόξου.
DIN 8559	Ηλεκτρόδια και αέριο για συγκολλήσεις τόξου με μόνωση αερίου.
DIN 8551	Προετοιμασία άκρων για συγκόλληση, μορφές άκρων επί του χαλύβδινου τεμαχίου.
DIN 3210, 2310	Θερμική κοπή.
DIN 50049	Πιστοποιητικά ελέγχου υλικών.
UVV	Κανόνες για την αποφυγή ατυχημάτων του Συνδέσμου βαρέων ειδών Μηχανολογικών κατασκευών και εμπορίου.
Ευρωκώδικας 3	Κατασκευές από Χάλυβα.
BG 86	Εξοπλισμός Υπαίθριων Ορυχείων
EN 1090-1 +A1	Execution of steel structures and aluminium structures – part1: Requirements for conformity assessment of structural components
EN 1090-2 +A1	Execution of steel structures and aluminium structures – part2: Technical requirements for steel structures
EN ISO 9712	Nondestructive testing – Qualification and certification of NDT personnel.
ISO 3452 Part1 to Part6:	Non-destructive testing – Penetrant testing: General principles, Testing of penetrant materials, Reference test blogs, Equipment, Penetrant testing at temperatures higher than 50 degrees C, Penetrant testing at temperatures lower than 50 degrees C.
ISO 9015 Part1 and 2	Destructive tests on welds in metallic materials-Hardness testing: Hardness test on arc welded joints and Microhardness testing of welded joints.
ISO 9606-1:2013:	Qualification testing of welders – Fusion welding – Part 1: Steels

- ISO 14731:2006: Welding coordination – Tasks and responsibilities
- ISO 14732:2013: Welding personnel Qualification testing of welding operators and weld setters for mechanized and automatic welding of metallic materials.
- ISO 15614-1:2012: Specification and qualification of welding procedures for metallic materials. Welding procedure test. Part 1. Arc and gas welding of steels and arc welding of nickel and nickel alloys
- BS EN 15609 Specification and qualification of welding procedures for metallic materials. Welding procedure specification.
- BS EN ISO 17635:2016 Non-destructive testing of welds. General rules for metallic materials
- BS EN ISO 17636:2013 Non-destructive testing of welds. Radiographic testing
- BS EN ISO 17637:2016 Non-destructive testing of welds. Visual testing of fusion – welded joints.
- BS EN ISO 17638:2016 Non-destructive testing of welds. Magnetic particle testing
- BS EN ISO 17640:2010 Non-destructive testing of welds. Ultrasonic testing. Techniques, testing levels, and assessment
- EN ISO 23277:2009 Non-destructive testing of welds. Penetrant testing. Acceptance levels
- EN 14399-1:2015 High-strength structural bolting assemblies for preloading. General requirements
- ISO 22826:2005 Destructive tests on welds in metallic materials. Hardness testing of narrow joints welded by laser and electron beam (Vickers and Knoop hardness tests)

3.3 Βασικά Υλικά

Ποιότητες Υλικών

ST 52-3 κατά DIN 17100

RST 37-2 κατά DIN 17100

Όλα τα παραπάνω υλικά πρέπει να συνοδεύονται από πιστοποιητικά σύμφωνα με το DIN 50049 3.1.B. Αυτά τα πιστοποιητικά πρέπει να δείχνουν τα πιστοποιούμενα από τον κατασκευαστή τους σύμφωνα με το DIN 17100, χαρακτηριστικά (αριθμός θέρμανσης, αριθμός δείγματος, τιμές χημικής ανάλυσης και μηχανικές ιδιότητες).

Διασταύρωση μεταξύ πιστοποιητικών και υλικών πρέπει να στηρίζεται στο μαρκάρισμα των υλικών με κτύπημα, όπως αναφέρεται στο DIN 17100, παρ. 10.2. όπου θα φαίνεται η ποιότητα του υλικού, ο αριθμός θέρμανσης και ο αριθμός δείγματος.

3.4 Επιφάνειες φλογοκοπής

Οι επιφάνειες που προέρχονται από φλογοκοπή θα πρέπει να είναι απαλλαγμένες από αιχμές, εκχειλώσεις και απορρίμματα (DIN 2310). Όλα τα προηγούμενα πρέπει να απομακρύνονται με τρόχισμα. Απαγορεύεται η διόρθωση μικρών σφαλμάτων φλογοκοπής με συγκόλληση.

Εκτός των παραπάνω ισχύει ό,τι σχετικό αναφέρεται και στην ομάδα κανονισμών αναφοράς 6 - Κατασκευή σιδηρών δομικών έργων - του Ευρωκώδικα 3 Παράρτημα Β.

3.5 Κοχλιωτές συνδέσεις

Ισχύει κατ' αρχήν ό,τι αναφέρεται στον Ευρωκώδικα 3 Κατηγορία συντελεστή ολίσθησης σύμφωνα με τον Ευρωκώδικα 3 : Α.

Οι κοχλίες που θα χρησιμοποιηθούν πρέπει να είναι συντηρημένοι σε τέλεια κατάσταση και η σύσφιξη τους να γίνεται με τους κανονισμούς DIN.

Επί πλέον των παραπάνω θα πρέπει να χρησιμοποιηθούν κοχλίες υψηλής αντοχής DIN 6914 grade 10.9, περικόχλια DIN 6916 και δακτύλιοι ασφάλειας DIN 6916, 6917, 6918.

Όλες οι κοχλιωτές ενώσεις θα θεωρηθούν μη επιτρέπουσες ολίσθηση κατάλληλες για δυναμικά φορτία.

Οι επιφάνειες επικάλυψης των προς σύνδεση ελασμάτων, θα είναι απαλλαγμένες από φιλμ ελαίου, μπογιάς, σκουριάς και σκόνης και κατά τη σύνδεση θα πρέπει να είναι σε απολύτως ξηρά κατάσταση.

Ο βαθμός ποιότητας του υλικού των κοχλιών και το σημάδι του κατασκευαστή θα πρέπει να είναι εμφανή στην κεφαλή του κοχλία. Η τυποποίηση των κοχλιών θα είναι κατά το μετρικό σύστημα.

Τα τμήματα της σιδηροκατασκευής τα οποία πρόκειται να συνδεθούν με κοχλίες θα πρέπει να ευθυγραμμισθούν κατά τέτοιο τρόπο ώστε να προκύπτει τέλεια επαφή στην ένωση.

Διάκενα που προκύπτουν από επιτρεπτά όρια αποκλίσεων ευθυγράμμισης θα πρέπει να γεμίζονται με λεπτά ελάσματα (προσθήκες).

Το υλικό αυτό των προσθηκών $\leq 5\text{mm}$ θα πρέπει να ανταποκρίνεται στην ποιότητα των κομματιών που ενώνονται.

Όλες οι οπές των συνδέσεων θα πρέπει να γίνονται με διάτρηση με δράπανο μικρότερης διαμέτρου από την ονομαστική που θα προκύψει μετά την τοποθέτηση και ευθυγράμμιση των προς ένωση δομικών κομματιών. Η τελική διαμόρφωση της διαμέτρου, μέχρι την προδιαγραφόμενη τιμή, θα γίνει με εκγλύφανση, η οποία μάλιστα θα πρέπει να γίνει τόση, ώστε να αφήσει τελικά ομαλή επιφάνεια οπής.

Οι οπές θα είναι πλήρως κυκλικές. Δεν επιτρέπεται η χρήση ψυκτικού γαλακτώματος κατά την εκγλύφανση. Τα προς ένωση κομμάτια θα πρέπει να συνδέονται σταθερά σε κάθε δεύτερη οπή με κατάλληλους κοχλίες κατά την διάρκεια της εκγλύφανσης.

Εάν είναι απαραίτητο, τα προς ένωση κομμάτια θα πρέπει να αποσυναρμολογηθούν και καθαρισθούν μετά την εκγλύφανση.

Η διάμετρος των οπών των κοχλιών σύνδεσης υψηλής αντοχής θα μπορεί να γίνει 1mm μεγαλύτερη από την διάμετρο του κορμού του αντίστοιχου κοχλία σύνδεσης.

Όταν οι οπές για το ταίριασμα κομματιών ανοίγονται συγχρόνως μπορούν να διανοιχθούν στην τελική διάμετρο από την αρχή.

Οι εκχειλώσεις στα άκρα των οπών που έχουν ανοιχθεί ξεχωριστά για κάθε κομμάτι θα πρέπει να αφαιρεθούν προσεκτικά. Όλες οι εκχειλώσεις των οπών των κομματιών που βρίσκονται το ένα επάνω στο άλλο θα πρέπει να αφαιρεθούν με κατάλληλο εργαλείο εκγλύφανσης που θα δημιουργήσει μια κωνική επιφάνεια πλάτους 1mm.

Σε μεγαλύτερα σύνολα κοχλιών, το σφίξιμο των κοχλιών θα αρχίζει από το κέντρο προς τα άκρα όχι αντίθετα.

Όλες οι συνδέσεις δια κοχλιών θα πρέπει, αμέσως μετά την σύσφιγξη των κοχλιών, να καλύπτονται από ένα κατάλληλο υδατοστεγές, μόνιμα ελαστικό, ευκολοκάλυπτο και σταθερής πλαστικής στεγανωτικής ικανότητας σκεύασμα ή από μια κατάλληλου πάχους και κατάλληλης σύνθεσης βαφή.

Κλείσιμο κακό-ανοιγμένων οπών με συγκόλληση απαγορεύεται εκτός εάν υπάρχει γραπτή άδεια από αρμόδιο Τμήμα της ΔΕΗ.

- Ασφάλιση κοχλιών

Όλοι οι κοχλίες πρέπει να ασφαλισθούν κατά τρόπο που να μην επιτρέπεται τη χαλάρωσή τους από κραδασμούς.

- Οπές Περαστών Κοχλιών.

Οι οπές των περαστών κοχλιών των μεταλλικών κατασκευών που έχουν απαιτήσεις ενιαίου σώματος (παραλαβή κρουστικών φορτίων) και λόγω μεγέθους συναρμολογούνται στο εργοτάξιο, πρέπει να διανοίγονται με δράπανο και μετά την προσυναρμολόγηση των στοιχείων της κατασκευής να επεξεργάζονται με γλύφανο κάθετα προς την επιφάνεια. Σε αυτές τις περιπτώσεις (μεταλλικών κατασκευών) παρόμοια πρέπει να διανοίγονται και οι οπές των βοηθητικών κοχλιών προσυναρμολόγησης στο εργοστάσιο.

3.6 Στεγάνωση Εδράνων Αξόνων

Η στεγάνωση για την προστασία και καλή λειτουργία των εδράνων κύλισης (ρουλεμάν) σε εισερχόμενους και εξερχόμενους άξονες που λιπαίνονται με γράσο θα γίνεται μόνο με σύστημα διπλού τουλάχιστον λαβυρίνθου. Όπου υπάρχουν τσιμούχες στεγανοποίησης αυτές θα είναι τουλάχιστον διπλές και δεν θα πατάνε πάνω στους άξονες άλλα σε σκληρυμένες επιφάνειες (δακτυλίου).

3.7 Προστασία έναντι διάβρωσης

Τα παρακάτω ισχύουν για συγκολλητές κιβωτοειδείς διατομές και όλες τις κατασκευές με κοίλη εσωτερική επιφάνεια η οποία μετά την συγκόλληση δεν θα είναι πλέον επισκέψιμη στο εσωτερικό.

Οι εσωτερικές γωνιακές κόγχες των εξωτερικά κιβωτοποιημένων κατασκευών θα πρέπει να είναι στεγανοποιημένες με ένα ευκολοκάλυπτο, σταθερό και μονίμως εύκαμπτο στεγανοποιητικό σκεύασμα το οποίο θα δημιουργεί μία αεροστεγή κοιλότητα.

3.8 Εναλλασσόμενες Καταπονήσεις

Πρόσθετες καταπονήσεις από εναλλασσόμενες ή κρουστικές τάσεις πρέπει να λαμβάνονται υπόψη ως προς την αντοχή κόπωσης (διάρκεια ζωής) του εξοπλισμού σύμφωνα με την νεώτερη στάθμη της τεχνικής.

3.9 Θερμική Κατεργασία Συγκολλήσεων

Στις περιπτώσεις συγκολλήσεων όπου απαιτείται, απαλοιφή των εσωτερικών τάσεων με θέρμανση, από τα σχέδια, αυτό θα γίνεται μετά την συγκόλληση και σύμφωνα με το DIN 17014 (η απαλοιφή των εσωτερικών τάσεων με θέρμανση σύμφωνα με αυτό το πρότυπο γίνεται με θέρμανση σε μία θερμοκρασία κάτω από το κατώτερο σημείο μετασχηματισμού των φάσεων AC1, συνήθως 650°C, ακολουθούμενη από αργή ψύξη). Η θερμική κατεργασία θα πρέπει να καταγράφεται σε ένα διάγραμμα θερμικής κατεργασίας το οποίο θα δείχνει και το ρυθμό ψύξεως.

Οι συγκολλήσεις θα πρέπει να ελέγχονται μετά την θερμική κατεργασία. Εάν έχουν χρησιμοποιηθεί χάλυβες με θερμική επεξεργασία τότε η θέρμανση για εξοάλυνση των τάσεων θα γίνεται σε μικρότερη θερμοκρασία π.χ. 550°C. Σε τέτοιες ειδικές περιπτώσεις η θερμοκρασία θέρμανσης θα δείχνεται στα σχέδια.

3.10 Επιθεώρηση και Έλεγχος

Όλες οι διαστάσεις που υπόκεινται σε κάποια ανοχή ή απόκλιση θα πρέπει να ελεγχθούν. Αυτές οι διαστάσεις θα περιβάλλονται από ένα τετράγωνο στα σχέδια για τον εντοπισμό τους.

Όλες οι κύριες και δευτερεύουσες διαστάσεις να ελεγχθούν. Ο έλεγχος αυτών θα καλυφθεί από τις επιτρεπόμενες αποκλίσεις διαστάσεων χωρίς επισήμανση ανοχής όπως αναφέρεται στο DIN 7168 βαθμός ακριβείας «μέσος».

Όλες οι συναρμογές που αναφέρονται στα σχέδια θα ελεγχθούν.

Τα αποτελέσματα των ελέγχων θα καταγραφούν σε δελτία που θα δείχνουν τις προβλεπόμενες και τις πραγματικές διαστάσεις. Στη περίπτωση αποκλίσεων το αρμόδιο τμήμα της ΔΕΗ θα αποφανθεί εάν η απόκλιση είναι επιτρεπτή.

Χαλύβδινα κομμάτια τα οποία έχουν κοπεί μικρότερα από το κανονικό δεν επιτρέπεται να επιμηκυνθούν με συγκόλληση του επιπλέον κομματιού. Στη περίπτωση αυτή το κομμάτι θα κατασκευασθεί εξ αρχής.

Πιστοποιητικά ελέγχου

Τα πιστοποιητικά θα πρέπει να περιλαμβάνουν όλα τα ευρήματα τα σχετιζόμενα με τα επί μέρους κομμάτια.

Βασισμένο στα επί μέρους πιστοποιητικά των εξαρτημάτων των αναφερομένων στους πίνακες υλικών, ένα γενικό πιστοποιητικό για την πλήρη κατασκευή πρέπει να συνταχθεί εφ' όσον η παραλαβή ολοκληρώνεται.

Ο Ανάδοχος πρέπει να διαθέτει οργανωμένο τμήμα ελέγχου ποιότητας το οποίο θα εκδίδει πιστοποιητικά ελέγχου τα οποία θα τίθενται υπ' όψιν της ΔΕΗ. Η ΔΕΗ διατηρεί το δικαίωμα να κάνει ελέγχους με δικό της τμήμα ελέγχου ποιότητας.

3.11 Επισημάνσεις

Προκειμένου να εξασφαλισθεί η σωστή ανέγερση και η κανονική αποθήκευση ο Ανάδοχος πρέπει να επισημάνει όλα τα τμήματα της κατασκευής με τέτοιο τρόπο ώστε να υπάρχει αντιστοιχία με σχέδια.

Κάθε κομμάτι θα έχει σημειωθεί με αποτύπωση δια κτυπήματος πριν τη βαφή. Εάν είναι απαραίτητο η επισήμανση θα επαναληφθεί με μπογιά και μετά τη βαφή. Το σημάδι θα πρέπει να περιβληθεί από κύκλο με χρώμα αντίθεσης ώστε να είναι εύκολα αναγνωρίσιμο.

3.12 Ιδιαιτερότητες Κατασκευής

Η ΔΕΗ δίδει τις απαραίτητες λεπτομέρειες κατασκευής υπό την μορφή σχεδίων και πινάκων υλικών καθώς και πλήρους κλίμακας σχέδια όπου εκείνη το θεωρεί απαραίτητο.

Όλες οι άλλες λεπτομέρειες που απαιτούνται για την κατασκευή θα πρέπει να προετοιμαστούν από τον Ανάδοχο με έξοδά του.

Η κατασκευή μπορεί να προχωρήσει μόνο με θεωρημένα από τη ΔΕΗ για κατασκευή σχέδια. Τα διάφορα εξαρτήματα πρέπει να ανταποκρίνονται με τα σχέδια από κάθε άποψη.

Οι μεταλλικές κατασκευές θα πρέπει να κατασκευαστούν με τέτοια λεπτομέρεια εφαρμογής ούτως ώστε να μη χρειάζεται εργασία ή διόρθωση στο εργοτάξιο.

Ελαττώματα κατασκευής που διαπιστώνονται στο εργοτάξιο κατά την διάρκεια της εκεί ανέγερσης θα πρέπει να αποκαθίστανται στο εργοτάξιο χωρίς κανένα έξοδο της ΔΕΗ και χωρίς καθυστερήσεις στην πρόοδο των εργασιών ανέγερσης.

Οι Τεχνικές Λεπτομέρειες κατασκευής θα καλύπτονται από τον Ευρωκώδικα 3 η εφ' όσον δεν επαρκεί ο Ευρωκώδικας από το αντίστοιχο DIN. Ειδικότερα θα πρέπει να εξασφαλισθεί η σωστή κατασκευή των σημείων ενώσεως (κόμβοι), ώστε να μην προκύψουν φορτίσεις ροπών εκκεντρότητας.

Η κατασκευή θα ελεγχθεί για την τέλεια και πλήρη εφαρμογή των παραπάνω και επί πλέον των αναφερομένων παρακάτω για τις συγκολλήσεις.

3.13 Διάφορα

Οι κλίμακες και οι πεζόδρομοι που θα κατασκευαστούν από τον Ανάδοχο θα φέρουν δάπεδο από ισχυρά επιψευδαργυρωμένη γραδελάδα.

Θα δοθούν στοιχεία από τον Ανάδοχο με την αντοχή και το βάρος της γραδελάδας καθώς και τις διαστάσεις των ράβδων της γραδελάδας.

Εκτός αυτού θα δοθούν και οι προδιαγραφές της επιψευδαργύρωσης των γραδελάδων.

Ο πεζόδρομος θα έχει την δυνατότητα να φέρει κατανεμημένο ωφέλιμο φορτίο τουλάχιστον 300Kp/m².

Καμία κλίμακα ανόδου-καθόδου, νέας κατασκευής, στον ταινιοδρομικό εξοπλισμό δεν θα είναι κατακόρυφη. Θα είναι κεκλιμένες, με κλίση περίπου 45⁰.

Όλα τα δάπεδα που δεν είναι φτιαγμένα με γραδελάδες, θα είναι μη ολισθηρού τύπου και θα προστατευθούν με ειδική βαφή.

Όλοι οι διάδρομοι και οι κλίμακες θα φέρουν προστατευτικά κιγκλιδώματα ασφαλείας, ύψους 1m και αντοχής σε οριζόντιο φορτίο 50 Kp.

Οι προεξέχοντες άξονες που δεν συνδέονται σε κινητήρια μονάδα πρέπει να φέρουν μεταλλικό κάλυμμα, κατασκευής Αναδόχου.

3.14 Γενικές Συνθήκες για τους Υπολογισμούς

Ανεξάρτητα από τις κλιματολογικές συνθήκες, που αναφέρθηκαν προηγουμένως και αποτελούν οριακές συνθήκες στις οποίες πρέπει να αντέχει και να λειτουργεί ικανοποιητικά ο εξοπλισμός, οι υπολογισμοί και η κανονική λειτουργία των Μηχανολογικών και Ηλεκτρολογικών εγκαταστάσεων θα στηριχθούν στις παρακάτω παραδοχές:

Θερμοκρασίες - Σχ. Υγρασίες

α. Υπαίθρου

Ελάχιστη θερμοκρασία	-20°C, σχ. υγρασία 90%
Μέγιστη "	+40°C, σχ. υγρασία 40%

β. Εντός κλειστών χώρων μη θερμαινόμενων ή μη κλιματιζόμενων

Ελάχιστη	-5°C
Μέγιστη	+35°C

γ. Ειδικά για τον υπολογισμό εγκατάστασης κλιματισμού ή θερμάνσεων θα ληφθούν οι ακόλουθες συνθήκες περιβάλλοντος :

Χειμώνα Υπαίθρου εξ. θερμ.	-20°C,	σχ. υγρασία 90%
----------------------------	--------	-----------------

" Χώρου εσ. "	20°C,	σχ. υγρασία 40 ÷ 50%
Θέρους Υπαίθρου εξ. "	35°C,	σχ. υγρασία 35%
" Χώρου εσ. "	28°C,	σχ. υγρασία 45 ÷ 55%

- δ. Τα ηλεκτρονικά μηχανήματα αυτοματισμού θα λειτουργούν ικανοποιητικά από +0°C έως +55°C και αν χρειάζεται θα συνοδεύονται από κατάλληλες αντιστάσεις θέρμανσης.
- ε. Οι τερματικοί χαλινοδιακόπτες, διακόπτες εκφυγής κλπ. υπαίθρου θα λειτουργούν ικανοποιητικά από -20°C έως +40°C.

3.15 Πυροσβεστικά σώματα

Φορητοί πυροσβεστήρες, CO₂ ή ξηρού τύπου, θα διατεθούν από τον Ανάδοχο. Προς τον σκοπό αυτό ο Ανάδοχος, εντός 3 μηνών από της υπογραφής της Σύμβασης, είναι υποχρεωμένος να παραδώσει στη ΔΕΗ κατάσταση που θα περιλαμβάνει τον απαιτούμενο αριθμό, το μέγεθος, τον τύπο, τη θέση που θα τοποθετηθούν, καθώς και το χρονοδιάγραμμα παραδόσεως των παραπάνω αναφερόμενων πυροσβεστήρων. Οι πυροσβεστήρες θα πληρούν τις προδιαγραφές του Υπουργείου Βιομηχανίας και Ενέργειας, θα είναι κατάλληλοι για πλήρη προστασία του εξοπλισμού και ο Ανάδοχος θα παραδώσει τα απαιτούμενα πιστοποιητικά.

Οι πυροσβεστήρες θα παραδοθούν και εγκατασταθούν, πλήρεις και με τα απαιτούμενα εξαρτήματα, περιλαμβανομένων κατάλληλων κοχλιών κλπ. όχι αργότερα του ενός (1) μηνός προ των Δ.Ε.Κ.

Α . ΤΕΧΝΙΚΕΣ ΠΡΟΔΙΑΓΡΑΦΕΣ ΗΛΕΚΤΡΟ-ΜΗΧΑΝΟΛΟΓΙΚΟΥ ΜΕΡΟΥΣ

4. Ταινιόδρομοι KB,K1

Πρόκειται για δύο διαδοχικούς ταινιόδρομους του κλάδου ταινιοδρόμων λιγνίτη που εγκαθίσταται στο Ορυχείο Κύριου Πεδίου για την τροφοδοσία της νέας Μονάδας V ΑΗΣ Πτολεμαΐδας. Συγκεκριμένα ο Τ/Δ KB είναι ο ταινιόδρομος του κλάδου ο οποίος παραλαμβάνει υλικό από τον (Τ/Δ) KA της κεντρικής αποθήκης λιγνίτη του ορυχείου. Ακριβώς κάτω από την κεφαλή του ταινιόδρομου KB θα τοποθετηθεί το σύστημα του σπαστήρα λιγνίτη και η κεφαλή θα εκφορτώνει το σύνολο του μεταφερόμενου υλικού σε αυτόν.

Το σύστημα του θραυστήρα θα τοποθετηθεί, σε ισχυρή μεταλλική κατασκευή, ακριβώς επάνω από τη χοάνη παραλαβής του τερματικού σταθμού του ταινιόδρομου K1. Θα τροφοδοτεί τον Τ/Δ K1, απευθείας από τον πυθμένα του, με το θρυμματισμένο προϊόν με μέγιστη διάσταση κόκκου 300mm.

Ο Τ/Δ K1 θα φέρει ιμάντα πλάτους $B=1600\text{mm}$ και η ταχύτητά του θα είναι $4,2\text{m/sec}$. Ο Τ/Δ KB θα φέρει ιμάντα $B=1800\text{mm}$. Μέσω inverters θα υπάρχει δυνατότητα ρύθμισης της ταχύτητας των ταινιών ώστε να μπορούν να κινούνται με μικρότερη ταχύτητα, όταν απαιτείται από τις συνθήκες λειτουργίας του συνολικού κλάδου των ταινιοδρόμων.

Κεφαλή Τ/Δ KB

Η κεφαλή του Τ/Δ KB είναι τύπου D, $B=1800\text{mm}$, συνοδευόμενη από γέφυρα προσαρμογής, επίσης $B=1800\text{mm}$, που τοποθετείται από τη ΔΕΗ.

Στο διάκενο ανάμεσα στην κεφαλή Τ/Δ KB και στο επάνω χείλος (υψηλότερο σημείο) του σπαστήρα Τ/Δ K1, για να αποφευχθεί η ρύπανση από την απώλεια υλικού κατά την πτώση του στον σπαστήρα, ο Ανάδοχος θα κατασκευάσει και τοποθετήσει περιμετρικά, πάνω από τον σπαστήρα και κάτω από την κεφαλή, μεταλλική κατασκευή με λαμαρίνες, και ενισχύσεις, για την καθοδήγηση του υλικού και την πλήρη στεγανοποίηση του συστήματος. Ο Ανάδοχος θα μελετήσει τον τρόπο καθοδήγησης του υλικού ώστε να εξασφαλίζεται η κατά το δυνατό ομοιόμορφη κατανομή του μεταφερόμενου υλικού κατά μήκος των περιστρεφόμενων κυλίνδρων. Η κατασκευή θα φέρει στα εσωτερικά της τοιχώματα πλάκες φθοράς ελάχιστου πάχους 15mm, οι οποίες θα αντικαθίστανται όταν φθείρονται. Για το λόγο αυτό θα στερεώνονται με κοχλίες των οποίων η κεφαλή θα ενσωματώνεται στο πάχος της πλάκας, ώστε η φθορά τους να συμβαδίζει με τη φθορά της πλάκας. Το υλικό των αντιτριβικών πλακών θα είναι Hardox 400. Η κατασκευή θα προσαρμοστεί επί της κεφαλής κατά τρόπο ώστε όταν ο σπαστήρας απομακρύνεται για λόγους συντήρησης, αυτή θα δημιουργεί συνθήκες πλήρους στεγανοποίησης μεταξύ της κεφαλής και του εφεδρικού συστήματος του σπαστήρα, όπως ακριβώς συμβαίνει μεταξύ της κεφαλής και του σπαστήρα. Ανάλογα με το ύψος της, θα φέρει κατάλληλες θυρίδες ελέγχου. Το απαιτούμενο μικρό διάκενο, στη διάσταση του ύψους, μεταξύ της προαναφερόμενης κατασκευής και του σπαστήρα ή του εφεδρικού συστήματος αυτού, θα καλύπτεται περιμετρικά με ελαστικές λωρίδες, οι οποίες θα συγκρατούνται επί της κατασκευής με λάμες και κοχλίες (σύστημα φακέλου) και θα αφαιρούνται εύκολα όταν απαιτείται αλλαγή θέσης του σπαστήρα ή του εφεδρικού συστήματος.

Το ελάχιστο ύψος τοποθέτησης της κεφαλής επάνω από τον σπαστήρα θα καθοριστεί από τον μελετητή-κατασκευαστή του σπαστήρα. Εντός ενός μηνός από την υπογραφή της Σύμβασης, ο Ανάδοχος θα παραδώσει πλήρη και αναλυτικά σχέδια τοποθέτησης του συνόλου του εξοπλισμού επάνω από το τερματικό του Τ/Δ K1 και κάτω από την κεφαλή του Τ/Δ KB. Θα καθορίσει με ακρίβεια το ελάχιστο απαιτούμενο ύψος τοποθέτησης της κεφαλής του Τ/Δ KB από το δάπεδο, ώστε η ΔΕΗ να προβεί στην ανέγερσή της επί βάσεων από οπλισμένο σκυρόδεμα. Η ΔΕΗ διατηρεί το δικαίωμα τοποθέτησης της κεφαλής με απόκλιση

σε ύψος έως 500mm πάνω από το ελάχιστο ύψος που θα δοθεί από τον ανάδοχο. Η περιμετρική στεγανοποίηση του διάκενου μεταξύ της κεφαλής και του σπαστήρα, σε κάθε περίπτωση, αποτελεί υποχρέωση του Αναδόχου και περιλαμβάνεται στη έκταση του Έργου.

5. Σπαστήρας λιγνίτη

Ο σπαστήρας λιγνίτη θα είναι τύπου "Double Roller Sizer" / "Double roller shear crusher" και θα μπορεί να διαχειριστεί στερεούς σχηματισμούς υλικών με μέγιστη διάσταση κόκκου 700mm και με σκληρότητα έως 100MPa. Θα εδράζεται επί ισχυρής μεταλλικής κατασκευής. Θα τοποθετηθεί κάτω από την κεφαλή του ταινιοδρόμου KB και ακριβώς επάνω από τη χοάνη παραλαβής του Τ/Δ Κ1. Θα παραλαμβάνει από την κορυφή του ολόκληρη την ποσότητα του λιγνίτη που μεταφέρεται από τον Τ/Δ KB. Όλο το μεταφερόμενο υλικό, τυχαίας κοκκομετρίας και με μέγιστη διάσταση κόκκου περίπου 700mm, θα περνά από τους περιστρεφόμενους κυλίνδρους του σπαστήρα, και θα προκύπτει τελικό προϊόν με μέγιστη διάσταση κόκκου 300mm, (95%). Το τελικό προϊόν θα πέφτει ελεύθερα από τον πυθμένα του σπαστήρα κατευθείαν στη χοάνη παραλαβής του Τ/Δ Κ1. Η ποσότητα του αρχικού υλικού που έχει μέγιστη διάσταση κόκκου μικρότερη από 300mm, περνά από το σύστημα των κυλίνδρων χωρίς, ή με ελάχιστη, περαιτέρω μείωση του μεγέθους του κόκκου.

Για την μελέτη, τον σχεδιασμό και την κατασκευή του σπαστήρα θα ληφθούν υπόψη τα ακόλουθα δεδομένα όσον αφορά στα χαρακτηριστικά του μεταφερόμενου υλικού που εισέρχεται στους περιστρεφόμενους κυλίνδρους του μηχανήματος:

Feed: Lignite ROM 0mm-700mm (while also processing "large Lumps")

Bulk Density: 0,8 – 0,83 tn/m³

Feed size: Max. 700mm, F80 ≈ 400 mm, F50 ≈ 250 mm

Product size: Maximum 300mm

UCS: ≈ lignite 5 to 20 MPa

Abrasion: Medium to High

Moisture: ≈ 55%

Sticky: Low

Design Capacity: 3.500 tn/h

Nominal Capacity: >=3.200 tn/h

Site Voltage and Frequency: 400V or 690V ±10%, 50Hz

Operating hours: 6.000 per year

In the feed stream there might be intrusion of large hard lumps:

Large Lump Strength: up to 100 MPa

Η λειτουργία του σπαστήρα θα εξασφαλίζει την ελάχιστη δυνατή παραγωγή λεπτών σωματιδίων (minimum fines), σκόνης και θορύβου, καθώς και τη μεγιστοποίηση του κύκλου ζωής των αναλώσιμων εξαρτημάτων του μηχανήματος. Για την επίτευξη των ανωτέρω, μεταξύ άλλων, βασικός παράγοντας θεωρείται η χαμηλή ταχύτητα περιστροφής

των κυλίνδρων, η οποία κατά τη λειτουργία του συστήματος δε θα ξεπερνά το όριο των 50 στροφών/min.

Η περιστροφή των δύο κυλίνδρων θα επιτυγχάνεται είτε με μία είτε με δύο κινητήριες μονάδες οι οποίες θα περιλαμβάνουν κινητήρα, συμπλέκτη και μειωτήρα. Ο συμπλέκτης, σε περίπτωση που δεν χρησιμοποιούνται μετατροπείς συχνότητας για την ομαλή εκκίνηση του συστήματος, θα είναι υδραυλικός. Στη θέση λειτουργίας του σπαστήρα θα πρέπει να υπάρχει, από τοπικό σταθμό, δυνατότητα τοπικού χειρισμού περιστροφής των κυλίνδρων και κατά τις δύο φορές (forward/reverse operation). Η ονομαστική ισχύς εκάστης μονάδας θα είναι τουλάχιστον 250kW, όταν χρησιμοποιούνται δύο, και 630kW όταν χρησιμοποιείται μία. Η απαιτούμενη ισχύς θα προσδιοριστεί από τον κατασκευαστή του μηχανήματος ώστε οι κύλινδροι να μπορούν να ξεκινήσουν, και το μηχάνημα να λειτουργήσει χωρίς πρόβλημα, ακόμη και όταν όλος ο χώρος πάνω από τους κυλίνδρους του σπαστήρα έχει γεμίσει με υλικό από τον προηγούμενο ταινιόδρομο. Σημειώνεται ότι οι προαναφερόμενες ισχύεις είναι οι ελάχιστες επιτρεπτές, ακόμη και αν από τη μελέτη του Αναδόχου προκύπτει ότι απαιτείται μικρότερη ισχύ ανά κύλινδρο περιστροφής. Θεωρείται αυτονόητο ότι εάν, σύμφωνα με τη μελέτη του Αναδόχου, απαιτείται μεγαλύτερη ισχύς, ο Ανάδοχος θα εξοπλίσει το μηχάνημα με την απαιτούμενη ισχύ, την οποία υποχρεούται να έχει λάβει υπόψη του στη διαμόρφωση της τελικής τιμής της προσφοράς του.

Οι προσφερόμενοι κινητήρες, συμπλέκτες και μειωτήρες θα πρέπει να έχουν κατασκευαστεί από εταιρείες οι οποίες αποδεδειγμένα έχουν μελετήσει, σχεδιάσει, κατασκευάσει, βιομηχανοποιήσει και προμηθεύσει αντίστοιχα συστήματα, για κινητήριες μονάδες ισχύος τουλάχιστον 250kW, εάν χρησιμοποιούνται στο σπαστήρα δύο κινητήριες μονάδες ή

τουλάχιστον 630kW, εάν χρησιμοποιείται στο σπαστήρα μία κινητήρια μονάδα,

και να έχουν χρησιμοποιηθεί συστηματικά, με επιτυχία και χωρίς προβλήματα σε αντίστοιχο εξοπλισμό Ορυχείων ή Μεταλλείων ή Λατομείων, με συνθήκες λειτουργίας παρόμοιες με αυτές των Ορυχείων της Δ.Ε.Η. (υπαίθριες εγκαταστάσεις σε έντονα σκονισμένο περιβάλλον και υγρασία) και σε επαρκείς ποσότητες.

Ομοίως ο προσφερόμενος σπαστήρας θα πρέπει να είναι προϊόν εταιρείας η οποία έχει μελετήσει, σχεδιάσει, κατασκευάσει, βιομηχανοποιήσει και προμηθεύσει αντίστοιχα συστήματα τα οποία έχουν χρησιμοποιηθεί συστηματικά, με επιτυχία και σε επαρκείς ποσότητες σε εξοπλισμό, εγκαταστάσεις και περιβάλλον όπως ανωτέρω.

Τα παραπάνω θα πρέπει να αποδεικνύονται με :

1. Βεβαιώσεις χρηστών, κυρίως από εκείνους στους οποίους έχουν κάνει οι σχετικοί Οίκοι τις περισσότερες πωλήσεις.

ή

2. Καταλόγους πωλήσεων, σε συνδυασμό με βεβαιώσεις χρηστών.

ή

3. Οποιοδήποτε άλλο αποδεικτικό στοιχείο των πωλήσεων και της ικανοποιητικής ποιοτικής συμπεριφοράς των προσφερόμενων ειδών.

Η Δ.Ε.Η. διατηρεί το δικαίωμα ελέγχου των προαναφερόμενων στοιχείων.

Οι μειωτήρες για την κίνηση των περιστρεφόμενων κυλίνδρων, θα μελετηθούν λαμβάνοντας υπόψη συνεχή λειτουργία υπό συνθήκες εξαιρετικών κρουστικών φορτίων και θα σχεδιαστούν ώστε να καλύπτεται η απαίτηση: Min mechanical service factor=3.

Σε διάστημα τριών (3) μηνών από την υπογραφή της Σύμβασης ο Ανάδοχος θα υποβάλει

προς έγκριση στη ΔΕΗ τα εξής:

1. Υπολογισμό κωνικών οδοντωτών τροχών
2. Υπολογισμό μετωπικών οδοντωτών τροχών κατά DIN 3990 .
3. Υπολογισμό εδράνων κύλισης σύμφωνα με το DIN 281, teil 1
4. Υπολογισμό αξόνων σύμφωνα με το DIN 743
5. Υπολογισμό συναλλαγής θερμότητας
6. Υπολογισμό βαθμού απόδοσης μειωτήρα

Θα αναφερθούν συγκεκριμένα οι κανονισμοί και κατασκευαστικά πρότυπα που χρησιμοποιούνται για κάθε περίπτωση.

Κατά τη διάρκεια των δοκιμών και των ελέγχων αποδοχής των μειωτήρων, στο εργοστάσιο κατασκευής, οι μειωτήρες θα δοκιμάζονται στις ονομαστικές στροφές εισόδου. Οι μειωτήρες με ισχύ 250kW θα δοκιμάζονται στην ονομαστική τους ισχύ, ενώ οι μειωτήρες με ισχύ 630kW θα δοκιμάζονται με φορτίο κατ' ελάχιστον 70% του ονομαστικού φορτίου. Στη δεύτερη περίπτωση, δηλαδή δοκιμή υπό μειωμένο σε σχέση με το ονομαστικό φορτίο, θα συνυποβληθούν μαζί με τα πιστοποιητικά δοκιμών υπό φορτίο και οι προβλεπόμενοι κατά DIN υπολογισμοί αναγωγής σε πλήρες φορτίο.

Όλοι οι μειωτήρες θα υποστούν τους παρακάτω ελέγχους και δοκιμές:

1. Όλα τα ακατέργαστα υλικά για τους άξονες και οδοντωτούς τροχούς πρέπει να συνοδεύονται με πιστοποιητικά επιθεώρησης σύμφωνα με την παράγραφο 3.1.β. του DIN 50049.
2. Οι άξονες, οι οδοντωτοί τροχοί και τα κελύφη μετά την τελική τους επεξεργασία (επιφανειακή σκλήρυνση, λείανση, κλπ.) θα ελεγχθούν για την ύπαρξη ρωγματούσεων με υπερήχους. Οι εν λόγω έλεγχοι θα πιστοποιούνται από επίσημες εργαστηριακές εκθέσεις.
3. Η ποιότητα κατεργασίας και συναρμολόγησης των επί μέρους εξαρτημάτων των μειωτήρων πρέπει να ελεγχθεί και πιστοποιηθεί σύμφωνα με τα αντίστοιχα DIN.
4. Σε περίπτωση που κατά την επιθεώρηση προκύψουν ελαττωματικά υλικά ή ελαττωματικές περιοχές (αστοχίας του υλικού ή/και της επεξεργασίας του) μέσα στα εξαρτήματα ή κελύφη, τότε οι τυχόν αναγκαίες εργασίες επισκευής θα μπορούν να γίνουν μόνον ύστερα από προηγούμενη συναίνεση και συμφωνία διευθέτησης μεταξύ του Αγοραστή και του Πωλητή.
5. Θα γίνουν επίσης οι παρακάτω δοκιμές υπό φορτίο και θα υποβληθούν τα σχετικά πρωτόκολλα:
 - Δοκιμή θερμοκρασίας λαδιού.
 - Δοκιμή εκπομπής θορύβου.
 - Δοκιμή επαφής οδοντώσεων.

Οι μειωτήρες θα φέρουν ανιχνευτή θερμοκρασίας για τον έλεγχο της θερμοκρασίας στο ρουλεμάν του άξονα εισόδου. Σε περίπτωση υψηλής θερμοκρασίας, θα δίνεται εντολή παύσης λειτουργίας του μειωτήρα.

Στο κέλυφος του μειωτήρα θα πρέπει να υπάρχουν:

- Ανοίγματα παρατήρησης κατάλληλα διαστασιοποιημένα και σε κατάλληλες θέσεις ώστε να επιτυγχάνεται επαρκής εποπτεία των οδοντώσεων των οδοντωτών τροχών.
- Αναπνευστήρας με φίλτρο σκόνης
- Κατάλληλα σε μέγεθος και αριθμό σημεία ανάρτησης για την εύκολη μεταφορά και τοποθέτηση του μειωτήρα.
- Μαγνητικός κοχλίας εκκένωσης ελαίου.

Η ψύξη του μειωτήρα θα γίνεται με τον αέρα του περιβάλλοντος χωρίς τη χρήση

ανεμιστήρα. Επιτρέπεται η χρήση πτερυγίων ψύξης. Τα πτερύγια ψύξης επιτρέπεται να τοποθετηθούν μόνο στα πλαίσια του μειωτήρα και σε τέτοιες αποστάσεις μεταξύ τους ώστε να αποφεύγεται η συσσώρευση και η συσσωμάτωση ακαθαρσιών που μπορεί να έχει δυσμενείς επιπτώσεις στην ψυκτική τους ικανότητα.

Για τον υπολογισμό συναλλαγής θερμότητας επιτρέπεται η χρήση συντελεστού θερμικής αγωγιμότητας $a=18\text{kcal/h.m}^2.\text{grad}$. Η μέγιστη επιτρεπόμενη θερμοκρασία λαδιού είναι 90°C και μέγιστη τοπικά επιτρεπόμενη, (hot point) είναι 105°C με θερμοκρασία περιβάλλοντος $+40^\circ\text{C}$. ($\Delta t_{\text{max}}=50^\circ\text{C}$).

Οι κινητήρες θα είναι τύπου TEFC (totally enclosed fan cooled) IP54 IC411, και θα μπορούν να κινούνται και κατά τις δύο φορές περιστροφής (forward/reverse operation) (βλ. παρ.8.5 Ηλεκτροκινητήρες).

Ο υδραυλικός συμπλέκτης (εάν απαιτείται η εφαρμογή του από τον τρόπο εκκίνησης) θα φέρει θερμικό διακόπτη προστασίας (MTS) ο οποίος θα διακόπτει άμεσα τη λειτουργία του συστήματος, σε περίπτωση που η θερμοκρασία του ελαίου του συμπλέκτη ξεπεράσει το προκαθορισμένο σημείο. Ταυτόχρονα θα δίνεται σήμα για το σταμάτημα του συστήματος. Σε περίπτωση αστοχίας του θερμικού διακόπτη, τότε θα ενεργοποιείται η εύτηκτη τάπα του συμπλέκτη (fusible plug), θα απελευθερώνεται το λάδι του και θα διακόπτεται η μετάδοση κίνησης. Ο συμπλέκτης θα φέρει περιμετρικά προστατευτικό καπάκι με θυρίδα ελέγχου.

Εκτός από τα συστήματα προστασίας του συμπλέκτη, ο σπαστήρας θα είναι εξοπλισμένος με αισθητήρα ανίχνευσης ταχύτητας ο οποίος θα διακόπτει τη λειτουργία του συστήματος, δίνοντας ταυτόχρονα "alarm", όταν η ταχύτητα περιστροφής των κυλίνδρων, στην κανονική λειτουργία, είναι μικρότερη από την προκαθορισμένη. Ο χρόνος στον οποίο θα δίνεται από τον αισθητήρα εντολή διακοπής λειτουργίας, θα είναι συνάρτηση του ποσοστού μείωσης της ταχύτητας και του συνεχόμενου χρονικού διαστήματος εμφάνισης της μειωμένης αυτής ταχύτητας.

Εξυπακούεται ότι κάθε φορά που δίδεται εντολή από τα συστήματα ασφαλείας του σπαστήρα για διακοπή λειτουργίας του συστήματος, θα πρέπει η εντολή αυτή να μπορεί να μεταφερθεί και για τη διακοπή λειτουργίας των συνεργαζόμενων ταινιοδρόμων.

Στον εσωτερικό χώρο του σπαστήρα τα τοιχώματά του θα είναι επενδεδυμένα με πλάκες φθοράς HARDOX 450 (ή αντίστοιχο υλικό), ελάχιστου πάχους 30mm. Οι πλάκες θα στερεώνονται με κοχλίες των οποίων η κεφαλή θα ενσωματώνεται στο πάχος της πλάκας, ώστε η φθορά τους από το μεταφερόμενο υλικό να συμβαδίζει με τη φθορά της πλάκας.

Τα έδρανα κύλισης των περιστρεφόμενων κυλίνδρων θα είναι τύπου "spherical roller bearings" και θα υπολογιστούν, λαμβάνοντας υπόψη την ύπαρξη έντονων κρουστικών φορτίων, για διάρκεια ζωής (L10) 60.000h.

Σε όλα τα σημεία του συστήματος του σπαστήρα που απαιτείται λίπανση με λάδι αυτή θα γίνεται με λουτρό ελαίου και θα υπάρχει η δυνατότητα ελέγχου στάθμης. Όπου απαιτείται λίπανση με γράσο, αυτή θα γίνεται με αυτόματο κεντρικό σύστημα λίπανσης. Η κεντρική μονάδα λίπανσης θα είναι προστατευμένη από τις εξωτερικές συνθήκες περιβάλλοντος (σκόνη, νερό κλπ) εντός προστατευτικού πλαισίου.

Ο σπαστήρας για λόγους συντήρησης θα πρέπει να μπορεί να απομακρυνθεί εύκολα από τη θέση λειτουργίας του. Για το λόγο αυτό θα φέρει σύστημα τροχών (heavy duty rollers) και θα μπορεί να κινείται σε ράγες, επάνω στη μεταλλική κατασκευή στην οποία στηρίζεται (σκαρίφημα 195-00-03). Κατά την κανονική λειτουργία του σπαστήρα, το σύστημα των τροχών θα είναι ανυψωμένο και ο σπαστήρας δεν θα στηρίζεται σε αυτούς, αλλά θα είναι σταθερά και με ασφάλεια αγκυρωμένος στη μεταλλική κατασκευή. Για τη μετακίνηση του σπαστήρα στη θέση συντήρησης, το σύστημα τροχών (χωρίς ηλεκτροκίνηση) σε κάθε

γωνία του μηχανήματος θα κατεβαίνει με χειροκίνητη υδραυλική αντλία, η οποία (μία για κάθε σύστημα τροχών) θα είναι μόνιμα εγκατεστημένη επάνω στο μηχανήμα. Οι τροχοί θα πατούν στις ράγες, θα ανυψώνεται ο σπαστήρας και θα είναι πλέον εφικτή η μετακίνησή του. Ο Ανάδοχος υποχρεούται να προμηθεύσει όλο τον απαιτούμενο εξοπλισμό (υδραυλικοί κύλινδροι, υδραυλικές αντλίες κλπ) και να κατασκευάσει όλη την απαιτούμενη υποδομή, τόσο στο μηχανήμα όσο και στη μεταλλική κατασκευή έδρασης, για τη δυνατότητα μετακίνησης του μηχανήματος. Στο σκαρίφημα 195-00-03 δίδονται ενδεικτική κάτοψη του δαπέδου της υπερυψωμένης μεταλλικής κατασκευής έδρασης του εξοπλισμού, ενδεικτικές θέσεις τοποθέτησης του σπαστήρα και του εφεδρικού συστήματος, για τη λειτουργία και τη συντήρηση, καθώς και ενδεικτική θέση τοποθέτησης του προστατευτικού οικίσκου του ηλεκτρολογικού εξοπλισμού. Ο Ανάδοχος κατά τη μελέτη του θα προσδιορίσει τους άξονες και την ακριβή θέση τοποθέτησης του εξοπλισμού, καθώς και τις ακριβείς διαστάσεις του δαπέδου της μεταλλικής κατασκευής.

Στη θέση λειτουργίας του σπαστήρα, μεταξύ αυτού και της μεταλλικής κατασκευής στην οποία εδράζεται θα υπάρχουν ελαστικά παρεμβύσματα (rubber sealing strips) ώστε να μειώνονται οι απαιτούμενες δυνάμεις αγκύρωσης του μηχανήματος. Υποχρέωση του Αναδόχου αποτελεί η μελέτη και η εγκατάσταση, εάν απαιτείται, αντικραδασμικής προστασίας στη θέση λειτουργίας του σπαστήρα.

Στη θέση συντήρησης, ο σπαστήρας θα πρέπει να διαθέτει δυνατότητα λειτουργίας συντήρησης ("Jog/inch" forward/reverse operation). Στην περίπτωση χειροκίνητης λειτουργίας, η περιστροφή του κυλίνδρου θα γίνεται με χειροστρόφαλο. Ο κύλινδρος θα τοποθετείται στην επιθυμητή θέση συντήρησης και θα ασφαρίζεται με κατάλληλο μηχανισμό ώστε να μην επιτρέπεται η περιστροφή του. Ο χειροστρόφαλος (τιμόνι) θα τοποθετείται μόνο όταν απαιτείται συντήρηση του μηχανήματος. Κατά τη λειτουργία του μηχανήματος, ο άξονας του χειροστροφάλου θα καλύπτεται πλήρως με προστατευτικό κάλυμμα. Η σχεδίαση του σπαστήρα θα πρέπει να στηρίζεται μεταξύ άλλων στην εύκολη συντήρηση και αντικατάσταση των εξαρτημάτων του. Η αντικατάσταση των «εξαρτημάτων θραύσης λιγνίτη» (Crushing segments) επί των κυλίνδρων δε θα πρέπει να προϋποθέτει την αφαίρεση και απομάκρυνση των κυλίνδρων από τη θέση τους.

6. Μεταλλική κατασκευή τοποθέτησης σπαστήρα και εφεδρικού συστήματος καθοδήγησης λιγνίτη στη χοάνη του Τ/Δ Κ1

Ο σπαστήρας λιγνίτη θα εγκατασταθεί επί ισχυρής μεταλλικής κατασκευής. Θα είναι κάτω από την κεφαλή του ταινιοδρόμου ΚΒ και ακριβώς επάνω από τη χοάνη παραλαβής του Τ/Δ Κ1. (Βλ. ενδεικτικά σχέδια 195-00-00, 01, 02, 03). Θα παραλαμβάνει, από την κορυφή του, ολόκληρη την ποσότητα του λιγνίτη που μεταφέρεται από τον Τ/Δ ΚΒ. Η μεταλλική κατασκευή θα εδράζεται μέσω μεταλλικών υποστυλωμάτων σε βάσεις από οπλισμένο σκυρόδεμα, κατασκευής του Αναδόχου. Οι θέσεις και το ύψος των βάσεων θα καθοριστούν ώστε να μην εμποδίζεται η ανέγερση της κεφαλής ΚΒ, η λειτουργία, η συντήρηση και ο περιμετρικός καθαρισμός των Τ/Δ ΚΒ και Κ1. Επί της μεταλλικής κατασκευής θα τοποθετηθεί και το εφεδρικό σύστημα καθοδήγησης λιγνίτη, το οποίο θα αντικαθιστά τον σπαστήρα όταν αυτός βρίσκεται εκτός λειτουργίας, στη θέση συντήρησης. Στο σκαρίφημα 195-00-03 δίδεται ενδεικτική διάταξη και τοποθέτηση του εξοπλισμού, επί του δαπέδου της μεταλλικής κατασκευής. Η πορεία για την αλλαγή θέσης τόσο του σπαστήρα όσο και του εφεδρικού συστήματος καθοδήγησης θα γίνεται με σύστημα τροχών (heavy duty rollers), οι οποίοι θα κινούνται επί κατάλληλων ραγών τοποθετημένων επί της αναφερόμενης μεταλλικής κατασκευής. Το σύστημα τροχών σε κάθε γωνία του εφεδρικού συστήματος θα κατεβαίνει με χειροκίνητη υδραυλική αντλία. Οι τροχοί θα πατούν στις ράγες, θα

ανυψώνεται το εφεδρικό σύστημα και θα είναι πλέον εφικτή η μετακίνηση του. Το δάπεδο της μεταλλικής κατασκευής θα είναι πλήρως καλυμμένο με γραδελάδες και θα φέρει περιμετρικά κιγκλιδώματα ασφαλείας. Θα είναι ενιαίο και θα ενώνει το εφεδρικό σύστημα καθοδήγησης, με τον σπαστήρα (και στις δύο θέσεις του σπαστήρα, θέση λειτουργίας/θέση συντήρησης). Σε όλες τις θέσεις του εφεδρικού συστήματος καθοδήγησης λιγνίτη (σύστημα αντικατάστασης του σπαστήρα), καθώς και του ίδιου του σπαστήρα, θα εξασφαλίζεται περιμετρικά ελεύθερος πεζόδρομος πλάτους τουλάχιστον 1,5 μέτρων. Εξαιρεση αποτελεί η θέση συντήρησης του σπαστήρα όπου θα εξασφαλίζεται περιμετρικά του χώρου θραύσης λιγνίτη, ελεύθερος πεζόδρομος πλάτους τουλάχιστον 3 μέτρων.

Επί της μεταλλικής κατασκευής, κάτω από τη θέση λειτουργίας του σπαστήρα ή του εφεδρικού συστήματος, ο Ανάδοχος θα κατασκευάσει και θα στηρίξει κατάλληλη μεταλλική κατασκευή στεγανοποίησης και καθοδήγησης του υλικού στη χοάνη του T/Δ K1, ώστε να μην υπάρχει κενός χώρος διαφυγής για το υλικό που πέφτει από τον σπαστήρα, ή το εφεδρικό σύστημα αυτού, στη χοάνη. Η κατασκευή θα φέρει στα εσωτερικά της τοιχώματα, πλάκες φθοράς ελάχιστου πάχους 15mm, οι οποίες θα αντικαθίστανται όταν φθείρονται. Για το λόγο αυτό θα στερεώνονται με κοχλίες των οποίων η κεφαλή θα ενσωματώνεται στο πάχος της πλάκας, ώστε η φθορά τους να συμβαδίζει με τη φθορά της πλάκας. Το υλικό των αντιτριβικών πλακών θα είναι Hardox 400.

Για την πρόσβαση του προσωπικού από το έδαφος στο επίπεδο τοποθέτησης του εξοπλισμού επί της μεταλλικής κατασκευής, θα κατασκευαστούν και τοποθετηθούν, σε κατάλληλη θέση, δύο κλίμακες ανόδου, κλίσης περίπου 45°. Στο έδαφος, οι κλίμακες θα πακτωθούν σε βάση σκυροδέματος.

7. Εφεδρικό σύστημα καθοδήγησης λιγνίτη στη χοάνη του T/Δ K1

Όταν ο σπαστήρας βρίσκεται στη θέση λειτουργίας του, το εφεδρικό σύστημα καθοδήγησης λιγνίτη θα είναι τοποθετημένο παράπλευρα του σπαστήρα, επί της προαναφερόμενης μεταλλικής κατασκευής. Θα φέρει, μόνιμα τοποθετημένους, αναδιπλούμενους τροχούς πορείας (heavy duty rollers), διπλής φλάτζας, οι οποίοι θα ανεβαίνουν και θα κατεβαίνουν υδραυλικά. Η πορεία του συστήματος (χωρίς ηλεκτροκίνηση) θα γίνεται μέσω των τροχών αυτών, πάνω σε ράγες. Το σύστημα τροχών σε κάθε γωνία του εφεδρικού συστήματος θα κατεβαίνει (το κάθε σύστημα ανεξάρτητα) με χειροκίνητη υδραυλική αντλία, την οποία θα προμηθεύσει ο Ανάδοχος. Η αντλία θα αποθηκεύεται σε κατάλληλο προστατευμένο σημείο επί του εφεδρικού συστήματος. Οι τροχοί θα πατούν στις ράγες, θα ανυψώνεται το εφεδρικό σύστημα και θα είναι πλέον εφικτή η μετακίνηση του. Το εφεδρικό σύστημα θα αντικαθιστά τον σπαστήρα κάθε φορά που αυτός οδηγείται στη θέση συντήρησης. Κατά συνέπεια το εφεδρικό σύστημα θα είναι μία μεταλλική κατασκευή με λαμαρίνες και απαραίτητες ενισχύσεις, με διαστάσεις ίδιες ακριβώς με τις διαστάσεις του χώρου θραύσης λιγνίτη του σπαστήρα. Θα φέρει στα εσωτερικά της τοιχώματα, πλάκες φθοράς ελάχιστου πάχους 15mm, οι οποίες θα αντικαθίστανται όταν φθείρονται. Για το λόγο αυτό θα στερεώνονται με κοχλίες των οποίων η κεφαλή θα ενσωματώνεται στο πάχος της πλάκας, ώστε η φθορά τους να συμβαδίζει με τη φθορά της πλάκας. Το υλικό των αντιτριβικών πλακών θα είναι Hardox 400.

Το εν λόγω σύστημα θα οδηγείται και θα τοποθετείται στη θέση λειτουργίας κάθε φορά που απαιτείται απομάκρυνση του σπαστήρα. Θα κλείνει το κενό που δημιουργείται από την απουσία του σπαστήρα μεταξύ της κεφαλής του T/Δ KB και της χοάνης του T/Δ K1, και το υλικό θα οδηγείται, χωρίς να υπάρχει ελεύθερος χώρος διαφυγής, από την κεφαλή του T/Δ KB στη χοάνη του T/Δ K1. Στη θέση αναμονής και στη θέση λειτουργίας οι τροχοί του εφεδρικού συστήματος θα έχουν ανυψωθεί ώστε το σύστημα να μην πατά σε αυτούς.

Ιδιαίτερη προσοχή θα δοθεί ώστε να εξασφαλίζεται σταθερή αγκύρωση του συστήματος επί της μεταλλικής κατασκευής, κατά τη λειτουργία του.

8. Βάσεις οπλισμένου σκυροδέματος για την έδραση του ηλεκτρομηχανολογικού εξοπλισμού

Ο Ανάδοχος θα μελετήσει και κατασκευάσει όλες τις απαιτούμενες βάσεις από οπλισμένο σκυρόδεμα για την έδραση του εξοπλισμού του εν λόγω διαγωνισμού.

Η κατασκευή των βάσεων θα υλοποιηθεί σύμφωνα με τις τεχνικές προδιαγραφές έργων Πολιτικού Μηχανικού που ακολουθούν. Συγκεκριμένα πρόκειται για τις εξής βάσεις:

- Βάσεις έδρασης της υπερυψωμένης μεταλλικής κατασκευής για την έδραση του σπαστήρα και του εφεδρικού συστήματος αυτού.

Ο Ανάδοχος θα μελετήσει τον εξοπλισμό που πρόκειται να εγκαταστήσει επί της υπερυψωμένης μεταλλικής κατασκευής και θα καθορίσει με ακρίβεια τη στέψη των βάσεων ώστε να καλύπτονται όλες οι απαιτήσεις των τεχνικών προδιαγραφών και να εξασφαλίζεται η ανεμπόδιση συντήρηση, ο καθαρισμός, η εύρυθμη και ασφαλή λειτουργία των ταινιοδρόμων.

- Βάση έδρασης του μετασχηματιστή για την τροφοδοσία του σπαστήρα.
- Βάση έδρασης του ηλεκτρολογικού εξοπλισμού (Ταινιοσταθμός, κλιματιστικά κλπ) της κεφαλής του Τ/Δ ΚΒ, (OPTION).

Πρόκειται για μια ενιαία βάση με ενδεικτικές διαστάσεις Μήκος Χ Πλάτος Χ Ύψος: 12m Χ 7m Χ 1m. Η βάση θα συνοδεύεται από κλίμακα ανόδου καθόδου. Εφόσον απαιτηθεί η κατασκευή βάσης, ή άλλων περισσότερων μικρότερων βάσεων, έδρασης ηλεκτρολογικού εξοπλισμού, οι ακριβείς διαστάσεις θα καθοριστούν κατά τη διάρκεια της Σύμβασης.

9. Ηλεκτρολογικός εξοπλισμός

9.1 Αντικείμενο

Στο αντικείμενο του ηλεκτρολογικού εξοπλισμού περιλαμβάνονται η μελέτη, προμήθεια, μεταφορά, εγκατάσταση, δοκιμές και θέση σε λειτουργία ενός μεταλλικού οικίσκου αποτελούμενου από τα απαιτούμενα ηλεκτρικά πεδία και τον πλήρη απαραίτητο ηλεκτρολογικό εξοπλισμό κίνησης και αυτοματισμού για τη λειτουργία του σπαστήρα.

Ο οικίσκος θα περιλαμβάνει πεδίο εισόδου με αυτόματο διακόπτη ισχύος και το απαιτούμενο διακοπτικό εξοπλισμό (μετατροπείς συχνότητας, επαφείς, ασφάλειες, κλπ) για την κίνηση των ηλεκτροκινητήρων σύμφωνα με τον σχεδιασμό του κατασκευαστή του σπαστήρα. Το πλήθος των πεδίων θα καθοριστεί από τον ανάδοχο και θα προκύψει από τη μελέτη που θα υποβληθεί προς θεώρηση στη ΔΕΗ. Στο αντικείμενο περιλαμβάνεται το σύνολο του ηλεκτρολογικού εξοπλισμού, καλώδια ισχύος και ελέγχου, τερματισμοί καθώς και οι διατάξεις όδευσης αυτών (κανάλια, σωλήνες, σχάρες καλωδίων, μεταλλικές κατασκευές κλπ).

Η τροφοδοσία του οικίσκου κίνησης σπαστήρα θα γίνει από Μ/Σ ελαίου κατάλληλης ισχύος, τον οποίο θα διαθέσει η ΔΕΗ στον Ανάδοχο. Στις υποχρεώσεις του Αναδόχου είναι η κατασκευή κατάλληλης βάσης από μπετόν με ελαιολεκάνη, η περίφραξη του χώρου του Μ/Σ και το σύνολο του εξοπλισμού καλωδίων, ακροκιβωτίων και διατάξεων όδευσης των καλωδίων για τη σύνδεση του δευτερεύοντος του μετασχηματιστή στον πίνακα εισόδου του οικίσκου του σπαστήρα. Στις υποχρεώσεις της ΔΕΗ είναι η τροφοδοσία του πρωτεύοντος του Μ/Σ με τάση 6KV. Ο Μ/Σ θα τοποθετηθεί από τον Ανάδοχο σε κατάλληλη θέση, (θα

καθοριστεί κατά τη διάρκεια της Σύμβασης) παράπλευρα του Τ/Δ ΚΒ, κατά μήκος της γέφυρας προσαρμογής της κεφαλής του Τ/Δ ΚΒ.

Ο οικίσκος θα τοποθετηθεί επί της μεταλλικής κατασκευής που περιλαμβάνεται στο αντικείμενο της Σύμβασης.

9.2 Οικίσκος ηλεκτρικών πεδίων σπαστήρα

Τα πεδία θα τοποθετηθούν εντός κατάλληλου προκατασκευασμένου οικίσκου βαθμού προστασίας τουλάχιστον IP54 και με κατάλληλη κλίση της οροφής ώστε να μην συσσωρεύονται νερό και χιόνι.

Η συνολική κατασκευή, εξασφαλίζει την πλήρη στεγανότητα στο νερό και στο χιόνι καθώς και στην διείσδυση της αγωγίμης σκόνης λιγνίτη και είναι κατασκευασμένη εξολοκλήρου από γαλβανισμένη εν θερμώ λαμαρίνα.

Τα τοιχώματα και η οροφή θα αποτελούνται από θερμομονωτικά panel πολυουρεθάνης και η εξωτερική και εσωτερική λαμαρίνα των panel είναι γαλβανισμένη εν θερμώ πάχους 0,5mm και βαμμένη με πολυεστερική βαφή. Το πάτωμα πρέπει να διαμορφωθεί σε κανονικό βιομηχανικό ψευδοπάτωμα.

Η πόρτα πρόσβασης στους χώρους είναι τύπου SANDWICH με εξωτερική επένδυση από ηλεκτρογαλβανισμένη λαμαρίνα και εσωτερική πλήρωση από άκαυστο θερμο-ηχομονωτικό υλικό και θα εξασφαλίζει στεγανότητα και προστασία από σκόνη IP54. Προβλέπονται τουλάχιστον δύο μεντεσέδες βαρέος τύπου με ρουλεμάν. Στον έναν εκ των δύο θα υπάρχει η δυνατότητα ρύθμισής του, ώστε να λειτουργεί και ως μηχανισμός επαναφοράς. Η κλειδαριά θα είναι εξ' ολοκλήρου χαλύβδινη με χερούλια και μπάρα πανικού. Επίσης θα είναι εξοπλισμένη από μέσα με φωτεινή επιγραφή "ΕΞΟΔΟΣ", η οποία θα είναι διαρκώς αναμμένη και θα παραμένει φωτεινή για λίγο χρόνο ακόμα και σε blackout, μέσω ενσωματωμένης μπαταρίας.

Οι διαστάσεις του οικίσκου θα επιλεγούν έτσι ώστε ο οικίσκος να επαρκεί για την τοποθέτηση των πινάκων. Η πόρτα εξόδου πρέπει να είναι αεροστεγής, εξοπλισμένη με μπάρα πανικού και θα ανοίγει με κατεύθυνση προς τα έξω. Θα προβλεφθεί διάδρομος πλάτους τουλάχιστον 1,2m.

Ο οικίσκος θα διαθέτει σύστημα εξαερισμού ώστε να εξασφαλίζεται η μη υπέρβαση των οριακών θερμοκρασιακών συνθηκών λειτουργίας του ηλεκτρολογικού εξοπλισμού και θα τοποθετηθεί αυτόματη περσίδα για την είσοδο και έξοδο του αέρα, με κατάλληλα μεταλλικά φίλτρα πλενόμενα και επαναχρησιμοποιούμενα.

Εντός οικίσκου θα τοποθετηθεί κατάλληλο ηλεκτρικό θερμαντικό σώμα με θερμοστατικό έλεγχο, φωτισμός με γραμμικά φωτιστικά τεχνολογίας LED, πρίζα και διακόπτης φωτισμού.

9.3 Εξοπλισμός χαμηλής τάσης

Οι πίνακες χαμηλής τάσης θα πρέπει να είναι δοκιμασμένοι και πιστοποιημένοι σύμφωνα με τα διεθνή πρότυπα IEC 61439-2-1 / IEC 60439-1 και θα καλύπτει τις τεχνικές προδιαγραφές του παραρτήματος ES-LVCUB.

Ο βαθμός προστασίας των πινάκων θα πρέπει να είναι τουλάχιστον IP 41.

Τα πεδία θα είναι κατάλληλων διαστάσεων ώστε να επαρκούν για το σύνολο του διακοπτικού υλικού που θα τοποθετηθεί πλέον περιθωρίου 10%. Ο Αυτόματος διακόπτης Ισχύος θα είναι κατάλληλης εντάσεως και ισχύος βραχυκυκλώσεως όπως θα προκύψει από τη θεωρημένη αρμοδίως μελέτη του αναδόχου.

Η διάταξη για την τροφοδοσία των ηλεκτροκινητήρων κίνησης των κυλίνδρων του σπαστήρα, σε περίπτωση απευθείας εκκίνησης αυτών και ομαλή εκκίνηση με υδραυλικό συμπλέκτη, θα αποτελείται από κατάλληλης ισχύος επαφείς με αλληλομανδάλωση ηλεκτρική και μηχανική ώστε να υπάρχει η δυνατότητα αλλαγής φοράς περιστροφής των ηλεκτροκινητήρων. Για κάθε ηλεκτροκινητήρα θα εγκατασταθεί ασφαλειοαποξεύκτης απομόνωσης και μονάδα επιτηρητή προστασίας.

Εφόσον προσφερθεί διάταξη σπαστήρα με κινητήριο σύστημα χωρίς υδραυλικό συμπλέκτη, τότε η ομαλή εκκίνηση του κινητήριου συστήματος θα γίνεται με μετατροπέα συχνότητας κατάλληλης ισχύος.

Τα ηλεκτρικά πεδία θα περιλαμβάνουν κομβίο Emergency Stop, μετασηματιστές εντάσεως και τάσεως, ενδεικτικές λυχνίες, ψηφιακό πολυόργανο ένδειξης τάσεως, εντάσεως και καταναλισκόμενης ισχύος, λοιπό διακοπτικό υλικό για την τροφοδοσία βοηθητικών καταναλώσεων καθώς και ένα ρευματοδότη Schuko, 230V 50Hz που θα είναι εφοδιασμένος με μετασηματιστή απομόνωσης 230/230V, 400VA για τροφοδοσία φορητού Η/Υ. Ο παραπάνω ρευματοδότης θα φέρει πινακίδα με την εγγραφή «Τροφοδοσία Η/Υ» για να διαχωρίζεται η χρήση του. Θα τοποθετηθεί κατάλληλη κάρτα στα οποία θα φτάνουν όλα τα απαραίτητα σήματα.

Επισημαίνεται ο οικίσκος θα παραδοθεί με εγκατεστημένα και δοκιμασμένα τα ηλεκτρικά πεδία, την εσωτερική καλωδίωση και τον διακοπτικό εξοπλισμό.

Τα υλικά που θα εγκατασταθούν στα πεδία Χ.Τ. θα είναι κατασκευής αναγνωρισμένων οίκων (ενδεικτικού τύπου Siemens, ABB, DOLD, Kraus & Naimer κλπ.) τα οποία προηγουμένως θα θεωρηθούν αρμοδίως από τη ΔΕΗ. Όλος ο εξοπλισμός θα είναι κατασκευασμένος σύμφωνα με τους κανονισμούς IEC και για ίδιους τύπους εργασιών θα χρησιμοποιηθούν υλικά του ίδιου οίκου.

Για τους ηλεκτροκινητήρες θα εγκατασταθεί μονάδα ελέγχου και προστασίας τύπου Simocode ή αντίστοιχης μονάδας και αυτή θα αποστέλλει για επεξεργασία όλες τις πληροφορίες στο PLC του σπαστήρα μέσω πρωτοκόλλου Profibus, Profinet.

Περιμετρικά του σπαστήρα και σε μικρή απόσταση ο ανάδοχος θα προμηθεύσει και εγκαταστήσει τοπικά κιβώτια χειρισμού στα οποία θα εγκατασταθούν κλεμμοδιανομή, κομβία εντολών, διακόπτης επιλογής remote – local, κόρνα σήμανσης. Επί των κιβωτίων θα τοποθετηθούν κομβία κινδύνου όπως επίσης και στις σκάλες ανόδου προς την πλατφόρμα του σπαστήρα. Επίσης θα τοποθετηθεί κιβώτιο με φως ασφαλείας για την ασφάλιση του σπαστήρα σε περίπτωση συντήρησης του εξοπλισμού.

Στους διαδρόμους πέριξ του σπαστήρα και στις σκάλες ανόδου ο ανάδοχος θα προμηθεύσει και εγκαταστήσει γραμμικά στεγανά φωτιστικά τεχνολογίας LED και κιβώτια φωτισμού. Ο φωτισμός θα ενεργοποιείται από τον οικίσκο του σπαστήρα τοπικά και από σήμα που θα δίδεται από τον ταινιοσταθμό ΚΒ.

9.4 Μετατροπείς συχνότητας

Ο Ανάδοχος του Έργου εφόσον προσφέρει σύστημα κίνησης χωρίς υδραυλικό συμπλέκτη, θα προμηθεύσει, συναρμολογήσει, εγκαταστήσει, δοκιμάσει και θέσει σε λειτουργία διάταξη μετατροπών συχνότητας, με δυνατότητα επανάκτησης ενέργειας στο δίκτυο (regeneration), για την τροφοδοσία και έλεγχο ενός ή περισσοτέρων κινητήρων, προ-τοποθετημένη σε πεδία (cabinet type), βαθμού προστασίας τουλάχιστον IP41.

Τα πεδία των μετατροπών συχνότητας εντός των οποίων θα εγκατασταθεί όλος ο σχετικός εξοπλισμός, θα είναι κατασκευασμένα από τον Κατασκευαστή του εξοπλισμού των

μετατροπένων συχνότητας ή από Εταιρεία που διαθέτει Άδεια Κατασκευής (Licence) των εν λόγω πεδίων, με σχέδια και τεχνογνωσία του ως άνω Κατασκευαστή.

Ο σχεδιασμός των μονάδων των μετατροπένων συχνότητας θα βασίζεται στην αρχή της εύκολης και άμεσης αφαίρεσής τους και αντικατάστασής τους, η οποία θα πραγματοποιείται με απλούς χειρισμούς (π.χ. με αφαίρεση 3-4 κοχλιών στήριξης).

Στην έκταση προμήθειας του Αναδόχου θα περιλαμβάνεται και ειδικό φορείο (ένα ανά υποσταθμό), το οποίο θα έχει σχεδιαστεί από τον κατασκευαστή των μετατροπένων συχνότητας για την ταχεία αφαίρεση και αντικατάσταση των μονάδων μετατροπένων συχνότητας.

Για τον έλεγχο των μετατροπένων συχνότητας θα προβλεφθεί έλεγχος κλειστού ή ανοιχτού βρόχου, που έχει ήδη εφαρμοσθεί και δοκιμασθεί στο παρελθόν, ο οποίος θα εξασφαλίζει την ομαλή λειτουργία των κινητηρίων μονάδων (κινητήρας - μειωτήρας), με έλεγχο της ταχύτητας και της ροπής των κινητήρων και με παντελή απουσία ενδεχομένων ταλαντώσεων.

Οι μονάδες των μετατροπένων συχνότητας, ήτοι τόσο οι μονάδες inverters όσο και οι μονάδες AFE Converters, θα επικοινωνούν με το PLC, μέσω βιομηχανικού δικτύου.

Το συγκρότημα των πεδίων μετατροπένων συχνότητας θα αποτελείται από τα πεδία της ανορθωτικής μονάδας με IGBT (AFE Converter), που θα εξυπηρετεί το σύνολο των κινητήρων του σπαστήρα, και τα πεδία των αντιστροφένων (Inverters), ένα για κάθε κινητήρα. Εναλλακτικά, τα πεδία μετατροπένων συχνότητας μπορεί να αποτελούνται από διακριτά συγκροτήματα AFE Converter + Inverters, τόσα όσες και οι κινητήριες μονάδες του σπαστήρα. Οι δύο παραπάνω λύσεις θεωρούνται τεχνικά ισοδύναμες.

Η ανορθωτική μονάδα με IGBT, για τη μετατροπή της τριφασικής AC τάσης σε DC τάση, θα παρέχει τη δυνατότητα επανάκτησης ενέργειας στο δίκτυο τροφοδοσίας (regenerative drive system).

Το κυρίως κύκλωμα θα αποτελείται από το γενικό διακόπτη εισόδου, τη σειρά ασφαλειών, φίλτρο γραμμής LCL, φίλτρο ηλεκτρομαγνητικής συμβατότητας (EMC), σύμφωνα με τα όρια που ορίζονται στο EN 61800-3, για περιβάλλον 2, Κατηγορία C3, διάταξη προφόρτισης των πυκνωτών και το μετατροπέα. Ο μετατροπέας όταν λειτουργεί σε παθητική κατάσταση (passive mode), θα λειτουργεί σαν ανορθωτική διάταξη, ενώ όταν λειτουργεί σε ενεργητική κατάσταση (active mode) τα IGBTs θα ελέγχονται με τέτοιο τρόπο ώστε να συγκρατούν την DC τάση σταθερή και την κυματομορφή του ρεύματος του δικτύου ημιτονοειδή.

Ταυτόχρονα, ο έλεγχος της εισόδου θα παρέχει συντελεστή ισχύος σχεδόν ίσο με τη μονάδα. Δεν θα απαιτείται αντιστάθμιση άεργου ισχύος. Η ανορθωτική μονάδα θα μπορεί να παρέχει σταθερή τάση στον κινητήρα ακόμα κι αν η τάση του δικτύου είναι χαμηλότερη από την ονομαστική.

Οι μονάδες των ανορθωτικών μονάδων με IGBT και των αντιστροφένων (Inverters), θα έχουν επιλεγεί με βάση τις ισχύεις των κινητηρίων μονάδων και έτσι, ώστε να ικανοποιείται η απαίτηση φορτίου σταθερής ροπής με δυνατότητα υπερφόρτισης 150% για 60sec κάθε 10min.

Οι προστασίες της αναχώρησης των κινητήρων (υπερφόρτισης - βραχυκυκλώματος - ανισορροπίας φάσεων, υπό/υπέρτασης, ορίων ισχύος, υπερθέρμανσης, ηλεκτρονικών ισχύος κλπ.) θα προβλέπονται από διατάξεις ενσωματωμένες στο σύστημα του μετατροπέα και όχι από εξωτερικούς ηλεκτρονόμους.

Όλα τα συστήματα μετατροπών συχνότητας (AC/DC/AC module και αντίστοιχος αυτοματισμός) θα πρέπει να είναι γραμμής παραγωγής (με αντίστοιχο κωδικό προϊόντος) από αναγνωρισμένο οίκο κατασκευής.

Κάθε μετατροπέας θα έχει δική του μικρή τοπική μονάδα HMI (=Human Machine Interface) και οθόνη LCD για την πλήρη παρακολούθηση της λειτουργίας του, την παραμετροποίηση και τον τοπικό χειρισμό του.

Επίσης κάθε μετατροπέας θα έχει κατάλληλη θύρα επικοινωνίας για την επικοινωνία του με το PLC και τον υπολογιστή του σταθμού μηχανικού, για να ανταλλάσσει πληροφορίες και να λαμβάνει εντολές.

Τα συστήματα των μετατροπών θα έχουν τοπικές μονάδες ελέγχου βασισμένες σε τεχνολογία μικροεπεξεργαστών. Οι μονάδες αυτές, θα διαθέτουν εγκαταστημένο λογισμικό ειδικής διαγνωστικής διευκόλυνσης της λειτουργίας και συντήρησής τους μέσω του Σταθμού Μηχανικού.

Παρακάτω δίνονται μερικά απαιτούμενα ποιοτικά επιπλέον στοιχεία για τους μετατροπείς συχνότητας:

1. Οι μετατροπείς συχνότητας θα είναι τύπου «cabinet», δηλαδή θα είναι εγκατεστημένοι και καλωδιωμένοι στον πίνακα με όλο τον απαιτούμενο ηλεκτρολογικό εξοπλισμό από τον κατασκευαστή των μετατροπών συχνότητας.
2. Οι πίνακές τους θα είναι τυποποιημένοι, αποτελούμενοι από βιδωτά και όχι κολλητά μέρη, όλα με ανοξείδωτη επιμετάλλωση. Γενικώς δε θα υπάρχουν μη επιμεταλλωμένα χαλύβδινα εξαρτήματα, ούτε καν μικροεξαρτήματα (βίδες, χειρολαβές κλπ.).
3. Τα πεδία θα έχουν σκελετό από χαλύβδινα προφίλ, επενδεδυμένο με χαλυβδόφυλλα πάχους >1mm, ηλεκτρογαλβανισμένα και βαμμένα με ειδική ηλεκτροστατική βαφή πάχους τουλάχιστον 80μm.
4. Ο βαθμός προστασίας θα είναι τουλάχιστον IP41.
5. Όλες οι ηλεκτρονικές κάρτες των μονάδων μετατροπών συχνότητας, θα είναι κατάλληλες για λειτουργία σε δυσμενές περιβάλλον Ορυχείων, θα διαθέτουν ειδική επιστροφή και θα είναι συμβατές με τις απαιτήσεις του Κανονισμού ISA-S71.04 για επίπεδο G3 (Harsh Environment)
6. Οι μετατροπείς συχνότητας θα πρέπει να διαθέτουν και τις δύο λειτουργίες άμεσης κράτησης EMERGENCY STOP (κατηγορίας 0 και κατηγορίας 1), σύμφωνα με το EN 60204. Ο τρόπος άμεσης κράτησης θα μπορεί να επιλέγεται και να εντέλλεται από το λογισμικό του PLC του ταινιοδρόμου.
7. Οι ζυγοί, θα είναι από ηλεκτρολυτικό χαλκό καθαρότητας 99,9%, θα έχουν αλκαλική επιψευδαργύρωση πάχους 10-15μm και θα αντέχουν θερμικά και δυναμικά σε ρεύματα τουλάχιστον 30% υψηλότερα από τα μέγιστα αναμενόμενο σε συνθήκες πλήρους ταυτοχρονισμού λειτουργιών και σε θερμοκρασία περιβάλλοντος 40°C.
8. Θα προβλέπεται αυτόματος διακόπτης ισχύος στην είσοδο της μονάδας ανόρθωσης, καθώς και επιτήρηση διαρροής προς γη του αγείωτου δικτύου.
9. Οι μετατροπείς συχνότητας θα πρέπει να διαθέτουν προστασία έναντι ανεπιθύμητης εκκίνησης (prevention of unexpected start up).

10. Οι μετατροπείς συχνότητας θα πρέπει να είναι κατάλληλοι για διαρκείς διακυμάνσεις τάσης τροφοδοσίας $\pm 10\%$ και για λειτουργία σε συνθήκες περιβάλλοντος από -5°C μέχρι $+50^{\circ}\text{C}$.

11. Η απόδοσή τους δε θα πρέπει να είναι μικρότερη του 97% (απώλειες $< 3\%$).

12. Ως προς τις λειτουργικές δυνατότητες ελέγχου:

- Θα παρέχουν απόκριση ρύθμισης ροπής με χρόνο ανόδου παλμού $< 5\text{ms}$ (step rise).
- Η μη γραμμικότητά τους θα είναι $< +4\%$ (ως προς την ονομ. ροπή).
- Η ακρίβεια (στατική) κλειστού βρόχου θα είναι $0,01\%$ (ως προς την ονομ. ταχύτητα) και η δυναμική ακρίβεια κλειστού βρόχου $0,1 - 0,2\%/\text{sec}$.

13. Γενικώς για τους μετατροπείς θα ισχύουν οι Κανονισμοί IEC 60664-1 και IEN 61800-3.

Στις αναχωρήσεις κινητήρων θα εγκατασταθούν φίλτρα dV/dt για την αποκοπή υψηλών συχνοτήτων, αιχμών τάσης και διαφύλαξη των μονώσεων των κινητήρων από κρουστικές καταπονήσεις. Τα πηνία εξόδου (chock) είναι απαραίτητα για μεγάλα μήκη καλωδίων. Εάν τα πηνία εξόδου dv/dt δεν απαιτηθούν, διότι οι μονώσεις των κινητήρων είναι κατάλληλες για λειτουργία με μετατροπείς συχνότητας, δεν θα εγκατασταθούν.

Σε όλους τους κινητήρες των μετατροπέων συχνότητας η μέτρηση των στρόφων τους θα πραγματοποιείται μέσω του ίδιου μετατροπέα ή με την χρήση εξωτερικού κωδικοποιητή ταχύτητας (encoder).

Οι μετατροπείς συχνότητας θα πρέπει να προγραμματίζονται εύκολα και να είναι εφικτή η χρήση τους σε εφαρμογές που απαιτούν υψηλά περιθώρια υπερφορτίσεων.

- Θα πρέπει να χαρακτηρίζονται από:
- Υψηλή απόδοση
- Ακρίβεια στη στατική και δυναμική ταχύτητα και στον έλεγχο ροπής
- Υψηλή ροπή εκκίνησης
- Γρήγορη απόκριση ροπής
- Γραμμικότητα ροπής
- Δυναμική ακρίβεια ταχύτητας

Δυνατότητες ελέγχου και προστασίας :

- Αυτορρύθμισης.
- Περιορισμού ταχύτητας.
- Περιορισμού έντασης.
- Περιορισμού συνεχούς τάσης.
- Ελέγχου ροπής.
- Ανάκτησης ενέργειας.
- Προστασίας διαρροής προς γη.

- Προστασίας υπέρβασης ροπής.
- Προστασίας σε υπερένταση.
- Προστασίας υπέρτασης / έλλειψης τάσης.
- Προστασίας υπερθέρμανσης.
- Προστασίας σε εσωτερικό σφάλμα.
- Προστασίας υπέρ/υπομαγνήτισης κινητήρα.
- Πλήρης παραμετροποίηση: της επιθυμητής τιμής (αναλογικής, ψηφιακής), χρόνου ράμπας ανόδου/καθόδου, χαρακτηριστικής ροπής, ορίου συχνότητας, ορίου έντασης, παραμέτρων τάσης – έντασης κατά την εκκίνηση του κινητήρα, παραμέτρων στατικής και δυναμικής ροπής του κινητήρα, αποκοπής συχνοτήτων συντονισμού συστήματος, θερμικής προστασίας κινητήρα, ενεργοποίησης μνήμης τελευταίας επιθυμητής τιμής, λειτουργίας ανάκτησης ενέργειας στο δίκτυο (πέδηση κινητήρα), κλπ.
- Θύρες σειριακής επικοινωνίας RS232/RS485 και θύρα Profinet, Profibus.
- Τοπικό χειριστήριο και οθόνη ενδείξεων LCD.
- Βαθμός απόδοσης από 96 – 98%.
- Ρύθμιση συντελεστή ισχύος 0,98 – 1,00.
- Παραμετροποίηση των στοιχείων του κινητήρα τον οποίο τροφοδοτεί: τύπος κινητήρα, τάση, ένταση, συχνότητα, ισχύς, $\cos\phi$, βαθμός απόδοσης, αριθμός στρωφών, αριθμός πόλων, κλπ.
- Ψηφιακές και αναλογικές είσοδο/εξόδους.
- Δυνατότητα καταγραφής και σήμανσης κατ' ελάχιστο: Υπερφόρτιση, υπέρταση, έλλειψη τάσης, ανωμαλία τάσης, επιμέρους σφάλματα διατάξεων του μετατροπέα, σφάλματα κατά την εκτέλεση διάφορων λειτουργιών π.χ. κατά την πέδηση του κινητήρα κλπ.
- Συμμόρφωση με τα πρότυπα που αναφέρονται στον πίνακα του Παραρτήματος Α

Οι αντιστροφείς (Inverters) θα έχουν ενσωματωμένους πυκνωτές για την ομαλοποίηση της τάσης στους ζυγούς DC. Η ηλεκτρική σύνδεση με τον κοινό ζυγό DC θα προστατεύεται από ασφάλειες. Θα υπάρχει ένας επιπλέον ασφαλειοδιακόπτης με διάταξη προφόρτισης των πυκνωτών για να καθίσταται εφικτή η απρόσκοπτη αποσύνδεση του αντιστροφέα (Inverter) από τους ζυγούς.

Τα καλώδια των κινητήρων που θα προμηθεύσει, εγκαταστήσει και συνδέσει ο Ανάδοχος, θα είναι τριπολικά θωρακισμένα για μείωση των ηλεκτρομαγνητικών παρεμβολών, τύπου 2YSLCY-J 0,6/1kV.

Στοιχεία που φθείρονται, όπως ανεμιστήρες και πυκνωτές θα επιλεγούν κατάλληλα ώστε να παρέχουν άριστη αξιοπιστία χρήσης σε απαιτητικό βιομηχανικό περιβάλλον.

9.5 Ηλεκτροκινητήρες

Οι κινητήρες κίνησης όλων των συστημάτων, θα είναι TEAC (Totally enclosed) ασύγχρονοι επαγωγικοί τριφασικοί βραχυκυκλωμένου δρομέα, τάσης 400V ή 690V $\pm 10\%$ 50Hz, καθόλα σύμφωνοι με τους ισχύοντες κανονισμούς EN 60034.

Ειδικότερα οι κινητήρες κίνησης των κυλίνδρων του σπαστήρα θα είναι υψηλής ροπής (κατηγορίας N ή H κατά EN60034) με τιμή ροπής ανατροπής (breakdown torque) από 220% έως 270% της ονομαστικής ροπής (rated torque). Οι κινητήρες θα είναι από χυτοσίδηρο (cast iron) κατάλληλοι για συνεχή σκληρή λειτουργία (S1, Heavy duty) σε περιβάλλον Ορυχείου με υψηλή περιεκτικότητα σε σκόνη, υψόμετρο (700 μέτρα) μικρότερο των 1000 μέτρων και θερμοκρασία περιβάλλοντος -20°C έως +40°C. Θα έχουν:

- Βαθμό προστασίας IP55.
- Κλάση μόνωσης F.
- Κλάση αύξησης θερμοκρασίας B.
- Κλάση απόδοσης τουλάχιστον IE2
- Τρόπος ψύξης IC411. Οι ανεμιστήρες ψύξης θα είναι διαμορφωμένοι έτσι ώστε οι κινητήρες να είναι διπλής φοράς περιστροφής.
- Ο κινητήρας θα μπορεί να λειτουργεί και προς τις δύο κατευθύνσεις
- Ο κατασκευαστής θα καθορίσει μόνος του τον τύπο των εδράνων αφού πάρει υπόψη του τις συνθήκες λειτουργίας που επιβάλει ο μηχανολογικός εξοπλισμός. Η διάρκεια ζωής των εδράνων πρέπει να είναι τουλάχιστον 30.000 ώρες και να επιβεβαιώνεται από τον κατασκευαστή των εδράνων ο οποίος θα είναι δόκιμος οίκος που θα έχει την έγκριση της Επιβλέπουσας Υπηρεσίας. Επίσης για να αποφευχθούν ζημιές στα έδρανα κατά τη μεταφορά των κινητήρων, πρέπει να προβλέπεται κατάλληλη διάταξη στήριξης του ρότορα.
- Οι κινητήρες θα φέρουν αναρτήρες ανυψώσεως σε σημεία που καθορίζονται από το κέντρο βάρους τους.
- Πινακίδες-βαφή σύμφωνα με ES-MOT.
- Δοκιμές σύμφωνα με ES-MOT.
- Αισθητήρια θερμοκρασίας Pt100 στα τυλίγματα και τα έδρανα. Οι κινητήρες από 3kW έως 100kW θα φέρουν τρεις ενσωματωμένους ανιχνευτές τύπου PTC, ένας για κάθε φάση.

Επιπρόσθετα στοιχεία

- Οπές απορροής
- Κοχλίες και περικόχλια ανοξειδωτα
- Μεταλλικοί στηπιοθλήπτες
- Πινακίδα από ανοξειδωτο ατσάλι
- Εξωτερικό σημείο σύνδεσης γείωσης: ναι
- Αντοχή σε δονήσεις (1,5g στις τρεις διαστάσεις μέχρι το 1% της διάρκειας λειτουργίας)
- Ενισχυμένα ρουλεμάν για δυνάμεις κάμψεως (cantilever forces)
- Ροπή ανατροπής: Η ροπή ανατροπής πρέπει να είναι κατά μέγιστον 2,8 φορές η ονομαστική ροπή του κινητήρα, για την ονομαστική τάση.
- Μορφή έδρασης: Ανάλογα με την εφαρμογή

- Ο κατασκευαστής των κινητήρων είναι υποχρεωμένος να ζητήσει ό,τι στοιχείο θεωρεί απαραίτητο για την διαστασιολόγηση του κινητήρα, ώστε να εξασφαλίζεται πλήρως η συνεργασία του με τον μηχανολογικό εξοπλισμό, κάτω από τις συνθήκες λειτουργίας που ορίζονται στην παρούσα προδιαγραφή.

Οι κινητήρες πρέπει να μπορούν να εκκινούν από θερμή κατάσταση πέντε (5) φορές, ισαπέχουσες χρονικά, μέσα σε μία (1) ώρα με μέση ροπή εκκίνησης 1,5 φορά την ονομαστική. Στους ενδιάμεσους χρόνους μεταξύ εκκινήσεων θα ληφθεί υπόψη ότι οι κινητήρες λειτουργούν με ονομαστικό φορτίο (χρόνος εκκίνησης 60sec κατά μέγιστο). Επίσης, θα μπορούν να εκκινούν από ψυχρή κατάσταση τρεις (3) φορές αλληπάλληλες με μέση ροπή εκκίνησης 1,5 φορά την ονομαστική, χωρίς να ληφθούν υπόψη ενδιάμεσοι χρόνοι για πέδηση, λειτουργία εν κενώ ή ακινητοποίηση.

Τα ακροκιβώτια θα είναι τοποθετημένα στην πάνω πλευρά των κινητήρων και η κατασκευή τους θα είναι τέτοια, ώστε να επιτρέπουν την εισαγωγή καλωδίων από κάτω προς τα πάνω, είτε έρχονται από τη δεξιά πλευρά του κινητήρα, είτε από την αριστερή. Αποδεκτά γίνονται επίσης και ακροκιβώτια που μπορούν να τοποθετηθούν και στη δεξιά και στην αριστερή πλευρά του κινητήρα.

Η εκκίνηση και προστασία όλων των κινητήρων χωρίς ρυθμιστή στροφών θα γίνεται από έξυπνες μονάδες διαχείρισης κινητήρων (ενδεικτικού τύπου Siemens SIMOCODE, ABB UMC100, Schneider Electric Tesys T). Οι συσκευές θα επικοινωνούν με το PLC μέσω του βιομηχανικού δικτύου Profibus/Profinet.

Εφόσον τα κινητήρια συστήματα κίνησης του σπαστήρα ελέγχονται από μετατροπείς συχνότητας, τότε οι κινητήρες των συστημάτων αυτών θα είναι επαγωγικοί τριφασικοί βραχυκυκλωμένου δρομέα τάσης 400V (για $\leq 250\text{KW}$) ή 690V (για $> 250\text{KW}$), καθόλα σύμφωνοι με τους ισχύοντες κανονισμούς EN 60034, κατάλληλοι να οδηγηθούν με μεταβλητής συχνότητας τάση, μέσω μετατροπέων AC/DC/AC (frequency converters) για συνεχή σκληρή λειτουργία (S1, Heavy duty) σε περιβάλλον ορυχείου με υψηλή περιεκτικότητα σε σκόνη.

Οι κινητήρες που θα τροφοδοτούνται από μετατροπείς συχνότητας με IGPT πρέπει να διαθέτουν μονωμένα έδρανα κύλισης (insulated bearings) προκειμένου να αποφευχθεί η φθορά των συμβατικών εδράνων από τα υψίσυχνα ρεύματα που μπορεί να διέλθουν από αυτά.

Δοκιμές

Σε όλους τους κινητήρες θα εκτελεσθούν οι παρακάτω δοκιμές σειράς και μετρήσεις παρουσία των εκπροσώπων της ΔΕΗ.

- Μέτρηση της αντίστασης των τυλιγμάτων στάτη.
- Διηλεκτρική δοκιμή των τυλιγμάτων του στάτη. Τάση δοκιμής= $1,1 \times 2U_N + 1000V$.
- Διηλεκτρική δοκιμή ακροδεκτών ακροκιβωτίων
- Τάση δοκιμής= $1.5U_p$ (όπου U_p τάση δοκιμής του αντίστοιχου τυλιγματος).
- Μέτρηση της αντίστασης μόνωσης (στάτη) πριν και μετά την διηλεκτρική δοκιμή.
- Δοκιμή και μέτρηση του ρεύματος και των απωλειών κατά την λειτουργία εν κενώ με ονομαστική τάση και συχνότητα.
- Δοκιμή και μέτρηση απωλειών βραχυκυκλώσεως (ρότορας ακινητοποιημένος).

- Μέτρηση ταλαντώσεων σε λειτουργία χωρίς φορτίο.

9.6 Καλώδια

Τα καλώδια που θα εγκατασταθούν θα περιγράφονται λεπτομερώς στα αντίστοιχα ηλεκτρολογικά σχέδια που θα παραδώσει ο Ανάδοχος. Ενδεικτικοί τύποι καλωδίων που θα προμηθεύσει και εγκαταστήσει ο ανάδοχος, αναφέρονται παρακάτω:

1. Καλώδια Χ.Τ. κυκλωμάτων ισχύος (άφιξης από το δευτερεύον του Μ/Σ, τροφοδοσία κινητήρων, φωτισμού, θέρμανσης κλπ.), τύπου NSSHöu, σύμφωνα με την Τ.Π. ES-LVCAB 1kV.
2. Καλώδια Χ.Τ. ελέγχου, τύπου HO7RN-F, σύμφωνα με την Τ.Π. ES-LVCAB.

Η ελάχιστη διατομή των αγωγών των καλωδίων θα είναι 2,5mm². Η διατομή των καλωδίων στο εσωτερικό των πεδίων θα είναι τουλάχιστον 1,5mm². Όλα τα καλώδια θα είναι προέλευσης αναγνωρισμένων οίκων με πιστοποιητικά διασφάλισης ποιότητας και θα πρέπει να χρησιμοποιούνται σε παρόμοια μηχανήματα ορυχείων. Πριν από την εγκατάσταση, ο τύπος και η προέλευση των καλωδίων θα πρέπει να εγκριθεί από την ΔΕΗ Α.Ε.

Για να μην παρατηρούνται συχνές ανωμαλίες από μηχανικούς τραυματισμούς καλωδίων, είτε από υλικό μεταφοράς, είτε λόγω φθοράς από τις κινήσεις, είτε ακόμη από απροσεξία προσωπικού (ηλεκτροσυγκολλήσεις, κακές επανατοποθετήσεις, αφαίρεση προστασιών κλπ.), τα καλώδια θα πρέπει να έχουν μηχανική προστασία.

Συνεπώς:

1. Οι οδεύσεις των καλωδίων πρέπει να εξεταστούν ως προς το βέλτιστο της διαδρομής τους
2. Οι οριζόντιες σχάρες καλωδίων πρέπει οπωσδήποτε να κλείνουν με κατάλληλα δίριχτα καπάκια
3. Τα κατακόρυφα δεσίματα των καλωδίων ισχύος θα πρέπει να γίνονται με μεταλλικές δέστρες με ελαστικό παρέμβυσμα, ώστε να μη τραυματίζουν τα καλώδια. Ιδιαίτερη προσοχή απαιτείται όπου οι δέστρες εκτελούν ανακούφιση δύναμης του ίδιου βάρους των καλωδίων. Όλες οι αιχμές που πιθανόν να τραυματίσουν το καλώδιο σε συνθήκες κραδασμών, κίνησης του συγκροτήματος, ανέμου, θερμότητας κλπ. πρέπει να έχουν ασφαλή "φιλέτα" προστασίας ή και κατάλληλη διαμόρφωση χείλους.

Τα συμβατικά καλώδια ελέγχου πρέπει να βρίσκονται σε απόσταση από τα ενεργειακά, όπως απαιτούν οι προδιαγραφές, για να μηδενίζονται πρακτικά οι πιθανότητες ηλεκτρομαγνητικών παρεμβολών και κύρια η επίδραση βλαβερών υπερτάσεων.

Τα καλώδια θα τοποθετηθούν σε εσχάρες γαλβανισμένες εν θερμώ και καλυμμένες με καλύμματα για την αποφυγή εναπόθεσης αδρανών υλικών και χτυπημάτων, τις οποίες θα προμηθεύσει και εγκαταστήσει ο ανάδοχος. Τα καλώδια χαμηλής τάσης, που χρησιμοποιούνται για την διασύνδεση του εξοπλισμού των πεδίων θα είναι πολύκλινα. Για την σύνδεσή τους θα χρησιμοποιούνται οι κατάλληλοι ακροδέκτες. Όλοι οι κλώνοι των καλωδίων θα φέρουν δακτυλίδι με τον αντίστοιχο αριθμό που φαίνεται στα σχέδια.

Όλα τα καλώδια θα σημαίνονται με ειδικές πλαστικές πινακίδες, ανεπηρέαστες από νερό, ακτινοβολία και προϊόντα πετρελαίου (λάδια, γράσα κλπ.) στερεωμένες επί των καλωδίων με διπλό δέσιμο. Η σήμανση θα γίνεται οπωσδήποτε και στα δύο άκρα και θα επαναλαμβάνεται κατά μήκος των καλωδίων σε αποστάσεις 10m.

Το σύστημα καλωδίωσης των συσκευών και κιβωτίων θα είναι ανοιχτό, με μεταλλικούς ή και βαρέος τύπου πλαστικούς σωλήνες, πάντα με ειδικά εξαρτήματα στα στόμια των

σωλήνων. Ωστόσο, όπου τα καλώδια είναι «λεπτά» θα εφαρμόζεται πλήρης μηχανική προστασία όπως στα κλειστά συστήματα.

9.7 Φωτιστικά

Ο εξοπλισμός των φωτιστικών σωμάτων θα πρέπει να ικανοποιεί τις παρακάτω απαιτήσεις:

- Θα είναι όλα τεχνολογίας LED.
- Θα μπορεί να λειτουργεί σε θερμοκρασία -20°C έως $+40^{\circ}\text{C}$ για τα φωτιστικά εξωτερικού χώρου.
- Θα έχει αυξημένη αντοχή σε ταλαντώσεις, σε όσα τοποθετηθούν σε σημεία με κραδασμούς.
- Ο βαθμός προστασίας του θα είναι τουλάχιστον IP65 για τα φωτιστικά σώματα εξωτερικού χώρου.
- Θα είναι στιβαρής κατασκευής με αυξημένη μηχανική αντοχή κλάσης IK09 σύμφωνα με το EN 62262 που καθορίζει τον βαθμό προστασίας των κελύφων ηλεκτρολογικού εξοπλισμού έναντι μηχανικών κρούσεων.
- Όλα τα εξωτερικά κιβώτια θα έχουν προστασία έναντι υπεριώδους ακτινοβολίας, όζοντος και λαδιών
- Θα περιλαμβάνει επαρκή χώρο για τις συνδέσεις των καλωδίων
- Όλοι οι στυπιοθλίπτες που θα περιλαμβάνει, θα είναι ανοξειδωτοι.
- Θα φέρει σημείο σύνδεσης γείωσης για προστασία έναντι ηλεκτρικού πλήγματος
- Τα μεταλλικά κιβώτια και στοιχεία στήριξης θα έχουν ηλεκτρικά αγωγίμη σύνδεση με τη μεταλλική κατασκευή.
- Να έχουν χρησιμοποιηθεί με επιτυχία σε μηχανήματα υπαίθριων ορυχείων, Υπαίθριες αποθήκες μεταλλεύματος
- Να συνοδεύονται από δήλωση του κατασκευαστή για την καταλληλότητα λειτουργίας σε περιβάλλον με κραδασμούς

Τα γραμμικά φωτιστικά του εξωτερικού χώρου θα τοποθετηθούν πάνω σε σταθερούς ιστούς "T" ή στερεωμένα πάνω σε στηθαία. Τα φωτιστικά αυτά θα έχουν διπλή αντικραδασμική ανάρτηση με ειδικά λάστιχα, με εσωτερική ενίσχυση λινού. Η άνω οριζόντια πλευρά των φωτιστικών θα καλύπτεται με επικλινή ή δίριχτη γαλβανισμένη λαμαρίνα για μηχανική προστασία και προστασία από τα νερά.

9.8 Αυτοματισμός PLC

Η διεπαφή με το σύστημα αυτοματισμού του ταινιοσταθμού KB θα υλοποιηθεί με κατάλληλα ηλεκτρικά σήματα στη κλεμμοδιανομή του ταινιοσταθμού KB σε συνεργασία με τη ΔΕΗ και μέσω πρωτοκόλλου Profibus. Τα σήματα συνεργασίας αφορούν τις κάτωθι καταστάσεις:

Σήματα εισόδων

- Ταινιόδρομος K1 λειτουργεί (εντολή εκκίνησης σπαστήρα)
- Ταινιόδρομος K1 στοπ ανάγκης (άμεσο σταμάτημα)
- Ταινιόδρομος K1 σταμάτημα από χειριστή (σταμάτημα με χρόνο)
- Ταινιόδρομος K1 εντολή εκκίνησης (ετοιμότητα)

Σήματα εξόδων (προς Τ/Δ ΚΒ)

- Σπαστήρας λειτουργεί
- Σπαστήρας στοπ ανάγκης
- Ετοιμότητα σπαστήρα
- Θέση remote/local

Όλες οι πληροφορίες της λειτουργίας του σπαστήρα (όπως ενδεικτικά θερμοκρασίες, ταχύτητα περιστροφής, καταστάσεις λειτουργίας, σφάλματα, κλπ) θα συνδεθούν στο PLC που θα προμηθεύσει και εγκαταστήσει ο Ανάδοχος στον οικίσκο του σπαστήρα. Το PLC θα διαθέτει κατάλληλο βιομηχανικό πρωτόκολλο (Profibus) και ο ανάδοχος θα προμηθεύσει και εγκαταστήσει καλώδιο Profibus για την σύνδεση μέχρι τον ταινιοσταθμό του Τ/Δ ΚΒ. (Ο Ταινιοσταθμός του Τ/Δ ΚΒ θα εγκατασταθεί παράπλευρα, σε κατάλληλη θέση κατά μήκος της γέφυρας προσαρμογής της κεφαλής του Τ/Δ ΚΒ).

Ο Ανάδοχος θα εκπονήσει και εγκαταστήσει το ανάλογο λογισμικό και εξοπλισμό PLC, το οποίο θα παραδώσει στη ΔΕΗ με μία άδεια χρήσης.

Ο αριθμός των εισόδων/εξόδων των καρτών PLC θα προκύψει από τη μελέτη του Αναδόχου έτσι, ώστε να εξασφαλίζεται εφεδρεία εισόδων/εξόδων ίση με το 10% των συνολικά χρησιμοποιούμενων.

Το λογισμικό εφαρμογής αυτοματισμού υλοποιεί:

1. τις εντολές αυτοματισμού
2. κάθε τοπικό χειρισμό και λειτουργία
3. την επιτήρηση και τον έλεγχο των διατάξεων προστασίας για την ασφαλή λειτουργία του εξοπλισμού και την ασφάλεια του προσωπικού
4. την σηματοδότηση της λειτουργίας προς το PLC του ταινιοδρόμου ΚΒ.
5. την σηματοδότηση ανωμαλιών και κινδύνων προς το PLC του ταινιοδρόμου ΚΒ.
6. Τη συνεργασία με τους ταινιοδρόμους Κ1 και ΚΒ.

Κάθε εντολή που δίνεται από το PLC (πχ εκκίνηση κινητήρα) θα ελέγχεται για την σωστή ή μη εκτέλεσή της, λαμβάνοντας κατάλληλο σήμα ανάδρασης.

Δεν θα γίνεται εκκίνηση του Τ/Δ από το λογισμικό αυτοματισμού πριν την ήχηση προειδοποιητικών σημάτων τα οποία θα εκπέμπονται για συγκεκριμένο χρόνο. Μετά την άρση οιασδήποτε ανωμαλίας, η εκκίνηση ενός κινητήρα θα απαιτεί να εκτελεστεί εκ' νέου από τον χειριστή εντολή εκκίνησης.

Κανονισμοί-Πρότυπα ηλεκτρικής ασφάλειας και Εγκρίσεις

EN 3810 Electronical and Electrical Test, Measuring and Process Control Equipment.

EN 50178 Electronic Equipment for Use in Power Installations

IEC 61131-2 Programmable Controllers Part 2: Equipment Requirements and Tests

EN 61131-2 Programmable Controllers Part 2: Equipment Requirements and Tests

UL 508 Industrial Control Equipment.

CSA 22.2 No.142-M1987 Process Control Equipment. Industrial Products

Σήμανση CE

Τα προϊόντα θα πληρούν τις απαιτήσεις EU-directives 89/336/EEC "Electromagnetic Compatibility" (EMC Directive) and 72/23/EEC "Electrical Equipment Designed for Use between Certain Voltage Limits" (Low Voltage Directive).

Συνθήκες λειτουργίας

Condition	Operative range	Standard
Temperature(1)	0 to +55 °C 0 to +40 °C compact MTUs on vertical DIN-rail	IEC/EN 61131-2
Temperature change	3 °C/min	
Humidity	RH = 5 to 95%, no condensation	

Μηχανικές ιδιότητες

	Operative range	Standard
Vibration, three axis Sinusoidal, 10<f<50 Hz	Continuous: 0.0375 mm amplitude Occasional: 0.075 mm amplitude	IEC/EN 61131-2
Sinusoidal, 50<f<150Hz	Continuous 0,5 g Occasional: 1,0 g	
Shock	150 m/s ² , 11 ms	

Το PLC θα διαθέτει πιστοποιήσεις κατά CE, cULus, C-TICK, FM, GL, κλπ και ISO 9001. Η γλώσσα προγραμματισμού του PLC θα είναι σύμφωνη με το διεθνές πρότυπο IEC 61131-3 Part 3, και θα υποστηρίζει την γραφική μορφή προγράμματος (LADDER ή/και μορφή με πύλες λογικής), και την μορφή λίστας εντολών. Επίσης, η γλώσσα προγραμματισμού θα υποστηρίζει την δομημένη οργάνωση του προγράμματος εφαρμογής.

Ειδική μέριμνα θα δοθεί στην προστασία του εξοπλισμού χαμηλής τάσης και ελέγχου που θα προμηθεύσει και εγκαταστήσει ο ανάδοχος, έναντι των υπερτάσεων που οφείλονται σε κεραυνούς και χειρισμούς ηλεκτρολογικού εξοπλισμού. Τα υλικά που θα χρησιμοποιηθούν για το σκοπό αυτό, θα είναι υψηλής ποιότητας από εξειδικευμένους κατασκευαστές.

10. Βαφή

Σε κάθε νέα κατασκευή τα υλικά θα παραδοθούν πλήρως βαμμένα. Η νέα μεταλλική κατασκευή του εξοπλισμού θα έχει υποστεί αποσκωρίωση κατά SIS 055900-1967 (βαθμός αποσκωρίωσης Sa 2 1/2) και θα έχει επικαλυφθεί με μια αρχική βαφή σε μία στρώση. Αυτή η στρώση θα είναι βάσεως φωσφορικού ψευδαργύρου.

Η εν λόγω μεταλλική κατασκευή μετά την αρχική βαφή θα επικαλυφθεί με μια τελική βαφή σε δύο στρώσεις στιλπνού αλκυδικού βερνικοχρώματος.

Η βαφή και ο έλεγχος της βαφής θα γίνει σύμφωνα με την οδηγία Νο 1 της ΔΕΗ που επισυνάπτεται.

Ως προς τις αποχρώσεις των χρωμάτων που θα χρησιμοποιηθούν, ισχύουν αυτά που αναφέρονται παρακάτω.

Μηχανολογικός Εξοπλισμός

α) Αρχική βαφή

Όλα τα μέρη : 1η στρώση (PRECOATING) καφέ
2η στρώση (BASE COAT) πράσινο

β) Τελική βαφή

1. Σπαστήρας, χοάνες φόρτωσης, μεταλλικά ικριώματα :	1η στρώση Πράσινο	(RAL 6000)
	2η στρώση Πράσινο	(RAL 6021)
2. Κουπαστές κιγκλιδωμάτων:	1η στρώση Κίτρινο	(RAL 1014)
	2η στρώση Κίτρινο	(RAL 1021)
3. Κιγκλιδώματα :	1η στρώση Γκρι	(RAL 7001)
	2η στρώση Μαύρο	(RAL 9017)
4. Κιν. μονάδες :	1η στρώση Ανοικτό Γκρι	(RAL 7035)
	2η στρώση Γκρι	(RAL 7001)

Ηλεκτρολογικός Εξοπλισμός (τελική βαφή)

1. Τερματικοί διακόπτες	Κίτρινο (RAL 1021)
2. Τερματικοί διακόπτες ασφαλείας	Κόκκινο (RAL 2002)
3. Ηλεκτροστάσιο	Κίτρινο (RAL 1021)

11. Δοκιμές Εξοπλισμού

Ο εξοπλισμός του Έργου θα υποβληθεί στις δοκιμές που προβλέπονται στα άρθρα των ειδικών όρων της σύμβασης. Θα ελεγχθεί ως προς τα ζητούμενα μεγέθη και τα Διεθνή Πρότυπα συμμόρφωσης που αναφέρονται στις τεχνικές προδιαγραφές. Οι δοκιμές θα διεξαχθούν σε συνεργασία με τη ΔΕΗ και τους αναδόχους των έργων που εκτελούνται παράλληλα στην Αυλή Λιγνίτη και στους ταινιοδρόμους τροφοδοσίας της.

Αν μετά την επιτυχή περάτωση οποιασδήποτε δοκιμής ο ΑΝΑΔΟΧΟΣ προβεί σε μετατροπές του δοκιμασθέντος εξοπλισμού, οι οποίες σύμφωνα με τη γνώμη του ΑΓΟΡΑΣΤΗ, μπορεί να επηρεάσουν την απόδοσή του, ο ΑΓΟΡΑΣΤΗΣ έχει το δικαίωμα να ζητήσει την επανάληψη των δοκιμών του εξοπλισμού.

12. Ενδεικτικά σχέδια

1. Σχ. 195-00-00 Γενική διάταξη Τ/Δ
2. Σχ. 195-00-01 Γενική Διάταξη Κεφαλής Β=1800mm
3. Σχ. 195-00-02 Γενική διάταξη σταθμού επιστροφής Β=1600mm
4. Σχ. 195-00-03 Σκαρίφημα διάταξης εξοπλισμού επί της μεταλλικής κατασκευής.

B. ΤΕΧΝΙΚΕΣ ΠΡΟΔΙΑΓΡΑΦΕΣ ΕΡΓΩΝ ΠΟΛΙΤΙΚΟΥ ΜΗΧΑΝΙΚΟΥ

B. ΤΕΧΝΙΚΕΣ ΠΡΟΔΙΑΓΡΑΦΕΣ ΕΡΓΩΝ ΠΟΛΙΤΙΚΟΥ ΜΗΧΑΝΙΚΟΥ

1. ΕΚΣΚΑΦΕΣ

Γενικά Εκσκαφών

Οι εργασίες των εκσκαφών θα εκτελεστούν σύμφωνα με τα σχέδια ή τις εντολές της Υπηρεσίας της ΔΕΗ σε κάθε φύσεως έδαφος εν ξηρώ ή παρουσία ύδατος, με χρήση μηχανικών μέσων της εκλογής του Εργολάβου ή και με τα χέρια.

Ο Ανάδοχος υποχρεούται να χρησιμοποιεί σε κάθε περίπτωση τον κατάλληλο μηχανικό εξοπλισμό για την εμπρόθεσμη και για την έντεχνη εκτέλεση των εργασιών. Ο εξοπλισμός αυτός πρέπει να είναι σε άριστη κατάσταση λειτουργίας και να συντηρείται σύμφωνα με τις οδηγίες των εργοστασίων κατασκευής. Τα μηχανήματα και οχήματα θα καλύπτουν τις απαιτήσεις που καθορίζονται από την κείμενη Ελληνική και Κοινοτική νομοθεσία, όσον αφορά την στάθμη θορύβου, την εκπομπή καυσαερίων και τα συστήματα ασφαλείας, θα είναι εφοδιασμένα με πινακίδες μηχανημάτων έργων (ΜΕ) και θα είναι ασφαλισμένα. Οι χειριστές /οδηγοί θα διαθέτουν τις προβλεπόμενες από την κείμενη νομοθεσία άδειες.

Εκσκαφές που θα πραγματοποιηθούν πέρα από τις προβλεπόμενες στα σχέδια, τις εντολές της Υπηρεσίας και τα διαλαμβανόμενα στις προδιαγραφές που ακολουθούν, ο Ανάδοχος υποχρεούται να τις επιχώσει, χωρίς να πληρωθεί ιδιαίτερα, με κατάλληλα υλικά που θα εγκριθούν από την Επίβλεψη της ΔΕΗ και σύμφωνα με τη μέθοδο συμπυκνώσεως των υλικών αυτών που προδιαγράφεται στην Προδιαγραφή επιχώσεων. Στις περιπτώσεις που εκσκαφές έγιναν σε μεγαλύτερο από το προβλεπόμενο βάθος, σε περίπτωση που η εκσκαφή αυτή γίνει κάτω από θεμελίωση κατασκευών, τότε το υλικό πληρώσεως των επιπλέον εκσκαφών θα είναι οπωσδήποτε ισχνό σκυρόδεμα.

Για ασφαλή εργασία μέσα στα ορύγματα ο Εργολάβος υποχρεούται στην αντιστήριξη των πρανών του ορύγματος, χωρίς πρόσθετη αποζημίωση. Στις προσφερόμενες τιμές περιλαμβάνονται ανηγμένα οι σποραδικές απλές αντιστηρίξεις (ξυλοζεύξεις συνήθους τύπου), όταν από την εγκεκριμένη μελέτη ή από τις κείμενες διατάξεις δεν προβλέπεται συστηματική αντιστήριξη. Οι πυθμένες εκσκαφής θα διατηρούνται καθαροί, σε ξηρές και σταθερές συνθήκες.

ΤΠ 1- ΕΚΣΚΑΦΕΣ ΘΕΜΕΛΙΩΝ

Οι διαστάσεις των εκσκαφών θεμελίων θα συμφωνούν με αυτές των σχεδίων ή των εντολών της Επιχείρησης. Η Επιχείρηση έχει το δικαίωμα να μεταβάλλει τις παραπάνω διαστάσεις ανάλογα με τις ανάγκες του Έργου, να ζητήσει να γίνουν εκσκαφές θεμελίων που δεν προβλέπονται στα συμβατικά σχέδια ή να μη γίνουν εκσκαφές που προβλέπονται στα συμβατικά σχέδια χωρίς να δημιουργηθεί δικαίωμα πρόσθετης αποζημίωσης για τον Εργολάβο.

Τα προϊόντα εκσκαφής θα απομακρύνονται από το Έργο και θα αποτίθενται στις περιοχές που θα υποδεικνύει η Υπηρεσία.

Στην υπόψη προδιαγραφή έχουν ισχύ συμπληρωματικά τα προβλεπόμενα στις «Γενικές εκσκαφές» και στη Π.Τ.Π.Τ. 50 του ΥΔΕ, που αποτελεί αναπόσπαστο μέρος αυτής της προδιαγραφής.

Η χρήση εκρηκτικών θα γίνει μόνο μετά από έγκριση της Επιχείρησης και με την προϋπόθεση ότι ο Ανάδοχος θα πάρει όλα τα απαραίτητα μέτρα και θα τηρήσει όλους τους σχετικούς με τα εκρηκτικά κανονισμούς. Όρυξη με εκρηκτικά επιτρέπεται να εκτελείται μόνον από έμπειρο και κατάλληλα εκπαιδευμένο προσωπικό του Αναδόχου. Ο επικεφαλής της εν λόγω ομάδας θα πρέπει να έχει την προβλεπόμενη από το νόμο άδεια γομωτού. Εργασίες ανατινάξεων θα εκτελούνται, αφού εξασφαλιστεί η απαιτούμενη αδειοδότηση από τις αρμόδιες αρχές και έχουν ληφθεί όλα τα, από τις κείμενες διατάξεις, προβλεπόμενα μέτρα ασφαλείας για την προστασία προσώπων, των Έργων και κάθε γειτονικής δημόσιας ή ιδιωτικής περιουσίας.

Ο Ανάδοχος είναι υποχρεωμένος να αποκαταστήσει αμέσως με δαπάνες του κάθε ζημιά που θα γίνει από τα εκρηκτικά που θα χρησιμοποιήσει. Σε περίπτωση απαγόρευσης, μερικής ή

ολικής, της χρήσης εκρηκτικών ο Ανάδοχος δεν θα δικαιούται να ζητήσει πληρωμή αποζημίωση ή παράταση των συμβατικών προθεσμιών.

Πέραν των όσων αναφέρθηκαν στις προηγούμενες παραγράφους ισχύουν και τα ακόλουθα:

- Ο πυθμένας των εκσκαφών θα διαμορφώνεται σε στάθμη επαρκή για τη διάστρωση του σκυροδέματος, των εξομαλυντικών στρώσεων ή των στρώσεων έδρασης που προβλέπονται από τη μελέτη του τεχνικού.

Ο πυθμένας στην περίπτωση γαιωδών εδαφικών υλικών θα συμπυκνώνεται με κατάλληλα μέσα συμπύκνωσης, ώστε να επιτευχθεί πυκνότητα 95% κατά την τροποποιημένη μέθοδο Proctor. Τα βραχώδη κλπ. σκληρά εδάφη θεμελίωσης θα απαλλάσσονται από τα χαλαρά υλικά, θα καθαρίζονται και εν γένει θα διαμορφώνονται σε συμπαγή επιφάνεια στην τελική στάθμη θεμελίωσης, η οποία μπορεί να είναι, είτε ενιαίο επίπεδο, είτε με βαθμίδες ή οδοντώσεις σύμφωνα με την μελέτη. Όλες οι κοιλότητες θα καθαρίζονται και θα πληρώνονται με το σκυρόδεμα έδρασης (κοιτόστρωση).

Εάν η επιφάνεια που θα εδρασθεί το σκυρόδεμα ή άλλο υλικό είναι μαλακή ή λασπώδης τότε επιβάλλεται να παρεμβληθεί μεταξύ αυτών, (εάν άλλως δεν ορίζεται από την τεχνική μελέτη), εγκεκριμένο από την Υπηρεσία κοκκώδες υλικό, κατ' αρχήν λεπτόκοκκο (π.χ. στρώση άμμου) πάχους 2-5 εκ. και μετά υλικό αμμοχαλικώδες, πάχους τουλάχιστον 15 εκ. και οποιοσδήποτε τέτοιου, ώστε να προκύψει η προβλεπόμενη από τα εγκεκριμένα στάθμη θεμελίωσης. Το σκυρόδεμα απαγορεύεται να διαστρώνεται επί της λασπώδους επιφάνειας. Για τη συμπύκνωση των υλικών βελτίωσης εδάφους θεμελίωσης θα χρησιμοποιούνται μηχανοκίνητα μέσα τυπάνσεως με πεπιεσμένο αέρα ή με δόνηση ή άλλα κατάλληλα μέσα συμπύκνωσης. Θα πρέπει να επιτυγχάνεται συμπύκνωση 95% κατά την τροποποιημένη μέθοδο Proctor.

- Απαγορεύεται η διάστρωση σκυροδέματος και γενικά η κατασκευή της θεμελίωσης πριν παραλάβει η Επίβλεψη την εκσκαφή θεμελίων και ιδιαίτερα πριν διαπιστώσει τις διαστάσεις της εκσκαφής και την κατάσταση του υλικού έδρασης του θεμελίου.

Ο Ανάδοχος υποχρεούται να εκτελεί τις εργασίες εκσκαφών είτε εν υγρώ είτε εν ξηρώ κάτω από οποιεσδήποτε συνθήκες. Οι εντός των σκαμμάτων κατασκευές και η επανεπίχωση θα γίνονται πάντοτε εν ξηρώ. Ο Ανάδοχος υποχρεούται να λαμβάνει όλα τα αναγκαία μέτρα για την αναχαίτιση και αποστράγγιση των επιφανειακών απορροών πάνω από τις υπαίθριες εκσκαφές, είτε με κατασκευή προσωρινών διευθετήσεων είτε με εκτέλεση αντλήσεων έτσι ώστε:

- κάθε εκτεθειμένη επιφάνεια εκσκαφής να αποστραγγίζεται με τέτοιο τρόπο ώστε να αποφεύγεται η διάβρωση των επιφανειών της εκσκαφής και η συσσώρευση νερού.
- ο πυθμένας των ορυγμάτων να αποστραγγίζεται συνεχώς καλά.
- τα συνεκτικά εδάφη να μη διαποτίζονται από νερά.
- να προφυλάσσονται οι γειτονικές ιδιοκτησίες και να μην επιβαρύνονται οι υφιστάμενες συνθήκες απορροής ομβρίων στην περιοχή που εκτελεί εργασίες.

Ο Ανάδοχος θα εκτελεί τις απαιτούμενες αντλήσεις, έτσι ώστε να αποφεύγεται ο κίνδυνος διασωλήνωσης και απορρόφησης λεπτών κόκκων από τα παρακείμενα εδαφικά στρώματα ιδιαίτερος όταν υπάρχουν άλλες κατασκευές κοντά στο ορυγμα. Ο Ανάδοχος θα παροχετεύει τα αντλούμενα νερά με προσωρινό σύστημα σε παρακείμενους ανοικτούς φυσικούς αποδέκτες. Αν δεν υπάρχουν και εφ' όσον τούτο είναι εφικτό θα κατασκευάζει κατάλληλες τάφρους.

Όλες οι εργασίες στα πλαίσια της λήψης μέτρων για τον έλεγχο των επιφανειακών υδάτων περιλαμβάνονται ανηγμένα στην προσφορά του Αναδόχου. Αντλήσεις θα γίνονται μόνο εφ' όσον δεν είναι δυνατή ή δεν ενδείκνυται τεχνικά η απομάκρυνση των νερών από το σκάμμα με άλλο τρόπο.

Στην υπόψη Τεχνική Προδιαγραφή περιλαμβάνονται ανηγμένες οι δαπάνες για την εκσκαφή, τη διαμόρφωση του πυθμένα και των παρειών, οι εργασίες και τα υλικά για την επαναφορά του πυθμένα στην επιθυμητή στάθμη καθώς επίσης και η πλήρωση των κοιλοτήτων, σύμφωνα με τα αναφερόμενα στα προαναφερόμενα. Επίσης περιλαμβάνονται η συμπύκνωση του πυθμένα της εκσκαφής για την έδραση των θεμελίων, η δαπάνη

αναπέτασης και εξαγωγής των προϊόντων εκσκαφής από το σκάμμα και η πλευρική απόθεση αυτών για φόρτωση επ' αυτοκινήτου, η μεταφορά των προϊόντων εκσκαφής για την οριστική απόρριψη, ο απολυμένος χρόνος για την φορτοεκφόρτωση, τα μέτρα για τον έλεγχο επιφανειακών και υπογείων υδάτων περιλαμβανομένων και των αναγκαίων αντλήσεων, οι σποραδικές απλές αντιστηρίξεις (ξυλοζεύξεις συνήθους τύπου) όταν από την μελέτη ή τις κείμενες διατάξεις δεν προβλέπεται συστηματική αντιστήριξη.

2. ΕΠΙΧΩΣΕΙΣ

Γενικά Επιχωμάτων

Επίχωμα νοείται, γενικά, η υπερυψωμένη κατασκευή που δημιουργείται με διάστρωση και συμπύκνωση κατάλληλων εδαφικών υλικών, προϊόντων εκσκαφών ή δανείων, σε στρώσεις πάχους τέτοιου, ώστε, με τα μέσα συμπύκνωσης που διατίθενται, να επιτυγχάνεται η απαιτούμενη συμπύκνωση. Η κατασκευή υλοποιείται σε τμήματα κατάλληλων διαστάσεων, ώστε να μπορεί να γίνει χρήση μηχανικού εξοπλισμού υψηλής απόδοσης.

Τα υλικά των επιχωμάτων θα διαβρέχονται έτσι που να έχουν την βέλτιστη υγρασία και θα συμπυκνώνονται μέχρι να επιτευχθεί ξερή πυκνότητα τουλάχιστο 97% της μέγιστης επιτυγχανόμενης εργαστηριακά με την τροποποιημένη μέθοδο PROCTOR εκτός εάν άλλως αναφέρεται στα σχέδια ή εγκρίνεται από την επίβλεψη.

Το συμπυκνωμένο πάχος των στρώσεων, ενώ δεν θα υπερβαίνει σε καμία περίπτωση τα 20 εκ., θα είναι συνάρτηση των υλικών και των μέσων συμπύκνωσης που θα πρέπει να διαθέσει ο Εργολάβος.

Ο Εργολάβος έχει την υποχρέωση να ελέγχει σε εργαστήριο της έγκρισης της Επιχείρησης κάθε νέο υλικό που πρόκειται να χρησιμοποιήσει, για την εξακρίβωση της καταλληλότητάς του και της εργαστηριακά μέγιστης επιτυγχανομένης πυκνότητας. Ο Εντεταλμένος Μηχανικός της Επιχείρησης μπορεί να ζητήσει οποιοδήποτε έλεγχο στην ποιότητα κατασκευής των επιχωμάτων επί τόπου ή σε εργαστήριο της εκλογής του καθώς και οτιδήποτε κατά την κρίση του βοηθάει να επιτευχθεί η επιβαλλόμενη ποιότητα των επιχωμάτων. Ο Εργολάβος έχει την υποχρέωση να συμμορφωθεί σχετικά χωρίς καμία επιβάρυνση της Επιχείρησης.

Ο έλεγχος της επιτυγχανομένης πυκνότητας θα γίνεται με την μέθοδο της φιάλης άμμου ή της διογκούμενης μεμβράνης σύμφωνα με τα πρότυπα του UNITED STATES BUREAU OF RECLAMATION με μέριμνα και δαπάνες του Εργολάβου, σε θέσεις που θα επιλέγει ο ίδιος ή θα υποδεικνύει ο Εντεταλμένος Μηχανικός της Επιχείρησης.

Οι διαστάσεις των επιχωμάτων θα συμφωνούν με αυτές των σχεδίων ή των εντολών της Επιχείρησης. Η τελευταία έχει το δικαίωμα να μεταβάλλει τις παραπάνω διαστάσεις ανάλογα με τις ανάγκες του Έργου, να ζητήσει να γίνουν επιχώματα που δεν προβλέπονται, στα συμβατικά σχέδια ή να μη γίνουν επιχώματα που προβλέπονται, χωρίς να δημιουργηθεί δικαίωμα πρόσθετης αποζημίωσης για τον Εργολάβο.

Τονίζεται εδώ και αυτό ισχύει για όλα τα επιχώματα του έργου, ότι ο Εργολάβος έχει την υποχρέωση με δαπάνες του να πάρει όλα τα επιβαλλόμενα μέτρα (αντλήσεις, υποβιβασμός στάθμης υπόγειων νερών κλπ.) ώστε τα επιχώματα να μην κατακλύζονται από νερά ακόμη και τις αργίες και έτσι να κατασκευάζονται χωρίς την παρουσία τους.

Οι δαπάνες για την άμεση αποκατάσταση των ζημιών που θα γίνουν από την μη συμμόρφωσή του στα παραπάνω θα βαρύνουν αποκλειστικά τον ίδιο, όπως επίσης και αυτές (απομάκρυνση υλικού με υπερβολική υγρασία ή αναμόχλευση και ανάδυσή του μέχρι να αποκτήσει την κανονική υγρασία, συμπύεση κλπ.) που θα προκληθούν σε κατασκευαζόμενα επιχώματα από τα νερά της βροχής ή υπόγεια και άλλες αιτίες.

Απαγορεύεται η διάστρωση υλικών σε έδαφος ή σε στρώση επιχώματος που μαλάκωσε από το νερό ή την κυκλοφορία. Ιδιαίτερη φροντίδα πρέπει να υπάρξει στα τμήματα των επιχωμάτων που θα κατασκευαστούν μέσα στην κοίτη ποταμών ή χειμάρρων. Σ αυτά πρέπει να ληφθεί υπόψη η πιθανότητα ύπαρξης υπογείων νερών συνεχώς τόσο στη διάρκεια της κατασκευής των όσο και μετά από αυτή. Πριν από τη διάστρωση του υλικού των επιχωμάτων η επιφάνεια του εδάφους έδρασης θα αναμοχλευτεί σε βάθος 15 εκ. περίπου και το χαλαρό στρώμα που θα προκύψει θα συμπυκνωθεί κανονικά.

Η συμπύκνωση θα γίνεται με οποιοδήποτε μηχανικό μέσο (χειροκίνητο ή μη) που απαιτείται για να επιτυγχάνεται ο απαραίτητος βαθμός συμπύκνωσης σε όλα τα τμήματα του έργου και ειδικά για τμήματα κοντά στα τεχνικά ή γύρω από θεμέλια θα γίνεται με την απόκτηση της επιβαλλόμενης αντοχής του σκυροδέματος.

ΤΠ 2 - ΕΠΙΧΩΣΕΙΣ ΜΕ ΦΥΣΙΚΟ ΑΜΜΟΧΑΛΙΚΟ

Η προδιαγραφή αυτή περιλαμβάνει τα επιχώματα πλήρωσης θεμελίων τα οποία θα κατασκευασθούν από υγιές και κατάλληλο αμμοχαλικώδες υλικό από οποιαδήποτε πηγή, απαλλαγμένο από υπερβολικές ανομοιογενείς προσμίξεις (άργιλο, ιλύς, οργανικά κλπ.) και από κροκάλες μεγάλων διαστάσεων (<10-15cm).

Η κατασκευή των παραπάνω επιχωμάτων θα γίνει σύμφωνα με τα οριζόμενα στην Π.Τ.Π.ΧΙ του Υ.Δ.Ε. που αποτελεί αναπόσπαστο μέρος αυτής της προδιαγραφής εκτός από τα σημεία εκείνα για τα οποία κάτι διαφορετικό αναφέρεται σ' αυτή τη σύμβαση.

Τα υλικά που θα χρησιμοποιηθούν στην κατασκευή των επιχωμάτων θα συμφωνούν με εκείνα που αναφέρονται στα σχέδια ή τις εντολές της Επιχείρησης. Ο Εργολάβος οφείλει να μεριμνήσει ο ίδιος και με δαπάνες του για την εξασφάλιση δάνειων υλικών, από δανειοθαλάμους που θα βρίσκονται μέσα σε εκτάσεις της Επιχείρησης ή σε εκτάσεις τρίτων.

Στην τελευταία περίπτωση οι δαπάνες για την αποζημίωση των ιδιοκτητών βαρύνουν τον εργολάβο ο οποίος και είναι υποχρεωμένος να ζητήσει την έγκριση της Επιχείρησης για να αγοράσει & να χρησιμοποιήσει έκταση της περιοχής.

Στην υπόψη Τεχνική Προδιαγραφή περιλαμβάνονται ανηγμένες οι δαπάνες εκσκαφής των δανειοθαλάμων, διαλογής και μεταφοράς του αμμοχάλικου, η κατάλληλη μόρφωση ορύγματος των δανειοθαλάμων, όλες οι δαπάνες και εργασίες που αναφέρονται σε αυτή την προδιαγραφή και γενικά ότι απαιτείται για την άρτια και πλήρη κατασκευή των επιχωμάτων από αμμοχάλικο.

3. ΞΥΛΟΤΥΠΟΙ

ΤΠ 4 – ΞΥΛΟΤΥΠΟΙ

Η προδιαγραφή αυτή αφορά τους κοινούς ξυλοτύπους που θα κατασκευαστούν στο έργο.

Θα χρησιμοποιηθούν πριστή και πελεκητή ξυλεία, σιδερένιοι πύργοι, μπετοφόρμ και οποιοδήποτε κατάλληλο υλικό θα απαιτηθεί για την σύμφωνα με τα σχέδια κατασκευή των ξυλοτύπων. Τα παραπάνω υλικά θα είναι πολύ καλής ποιότητας και θα πρέπει να εγκρίνονται από τον εντεταλμένο Μηχανικό της Επιχείρησης.

Για την κατασκευή των ξυλοτύπων και γενικότερα για την ασφάλεια των εργαζομένων θα τηρούνται όλοι οι Ελληνικοί Κανονισμοί που ισχύουν όπως το ΒΔ 18.2.54 ΦΕΚ 160Α-26.7.54, το ΠΔ 447-9/17.7.75 ΦΕΚ 142Α, το ΠΔ 778-19/26.8.80 ΦΕΚ 193Α, το ΠΔ 1073-12/16.9.81 ΦΕΚ 250Α , η Υ.Α Δ14/19164/ ΦΕΚ 315Β/17.4.97 κλπ.

Ο εργολάβος πρέπει να είναι ιδιαίτερα ευαίσθητος στα θέματα της ασφαλείας των εργαζομένων την οποία με μέριμνα και ευθύνη του συνεχώς θα εξασφαλίζει.

Θα πρέπει να συμμορφώνεται αμέσως στις υποδείξεις του εντεταλμένου Μηχανικού της Επιχείρησης σχετικά με την κατασκευή των ξυλοτύπων και την ασφάλεια των εργαζομένων.

Τα μέλη των ξυλοτύπων θα εφάπτονται μεταξύ τους χωρίς να αφήνουν αρμούς, οι εξαιρετικά αναπόφευκτοι των οποίων θα καλύπτονται με συγκολλητικές ή ελαστικές λωρίδες.

Οι ακμές των ξυλοτύπων σε οποιοδήποτε τμήμα του έργου θα καλύπτονται με φαλτσογωνιά εφόσον προβλέπεται από τα σχέδια ή ζητηθεί από τον Μηχανικό της Επιχείρησης, χωρίς ιδιαίτερη αμοιβή, το ίδιο δε ισχύει και για την κατασκευή τρυπών, σκοτιών κλπ. που απαιτούνται για διάφορους λόγους.

Τρύπες ελέγχου της διάστρωσης και της δόνησης του σκυροδέματος θα δημιουργούνται όπου απαιτηθεί και θα κλείνονται μετά την χρήση τους.

Για την διευκόλυνση του ξεκαλουπώματος μπορεί να αλείβονται με ειδικό υλικό, το οποίο δεν πρέπει να έλθει σε επαφή με τον οπλισμό, χωρίς ιδιαίτερη αμοιβή και μετά από έγκριση του εντεταλμένου Μηχανικού της Επιχείρησης.

Πριν από την σκυροδέτηση οι ξυλότυποι οπωσδήποτε θα καθαρίζονται από κάθε είδους υλικά (καρφιά, ξύλα κλπ.) και θα διαβρέχονται μέχρι κορεσμού.

Για την εύκολη και χωρίς τραυματισμό των επιφανειών, αφαίρεση των ξυλοτύπων θα αλείβονται με ειδικό υλικό όπως το LANCO DECOFRAGE ή άλλο της έγκρισης του εντεταλμένου Μηχανικού της Επιχείρησης.

Θα περιλαμβάνει κάθε δαπάνη και εργασία που αναφέρεται στην παρούσα προδιαγραφή και οτιδήποτε άλλο χρειασθεί για την πλήρη εκτέλεση της εργασίας (προμήθεια υλικών, μεταφορές, καθαρισμός ξυλείας, ενσωμάτωση σωλήνων, ξεκαλούπωμα κλπ.)

4. ΣΚΥΡΟΔΕΜΑΤΑ

Γενικά Σκυροδεμάτων

Η προδιαγραφή αυτή αφορά τα άοπλα και οπλισμένα σκυροδέματα.

Γενικά για τα σκυροδέματα ισχύει ότι αναφέρεται στον Κανονισμό Τεχνολογίας Σκυροδέματος (ΦΕΚ 315B/17.4.97).

Συμπληρωματικά ισχύουν οι Γερμανικοί Κανονισμοί DIN 1045, DIN 1048 & DIN 4226. Για την ασφάλεια των εργαζομένων θα πρέπει να τηρούνται όλοι οι Ελληνικοί Κανονισμοί ασφαλείας εργαζομένων που ισχύουν όπως το ΠΔ 447/ της 9/17.7.75 ΦΕΚ 142Α, το ΠΔ 778 της 19/26.8.80 ΦΕΚ 193Α, το ΠΔ 1073 της 12/16.9.81. ΦΕΚ 250Α κλπ.

Στην περίπτωση που χρησιμοποιηθεί έτοιμο σκυροδέμα θα πρέπει να είναι σύμφωνα και με την Π.Τ.Π. του ΥΔΕ Υπηρεσία Οικισμού Δ.18-305 Αύγουστος 1975.

Είκοσι μέρες τουλάχιστον πριν από τη διάστρωση του σκυροδέματος, με μέριμνα του Εργολάβου, θα γίνεται έλεγχος της ποιότητας και της σύνθεσης των υλικών. Από τα υλικά που θα ελεγχθούν με την παρουσία του Εντεταλμένου Μηχανικού της Επιχείρησης, θα γίνεται δειγματοληψία άμμου και σκύρων έτσι που τα δείγματα θα είναι αντιπροσωπευτικά του συνόλου.

Τα δείγματα αυτά θα συσκευαστούν μέσα σε σάκους με εσωτερική πλαστική επένδυση για την διατήρηση της φυσικής υγρασίας των υλικών και θα σταλούν με μέριμνα και δαπάνες του Εργολάβου σε Κρατικό Εργαστήριο για τον καθορισμό της σύνθεσης των υλικών, ανάλογα με την προβλεπόμενη ποιότητα του σκυροδέματος στο Εργοτάξιο.

Έτσι, όσο διαρκεί η εκτέλεση έργων από σκυροδέμα, θα ελέγχεται απαραίτητα με μέριμνα και ευθύνη του Εργολάβου η αντοχή του. Η Επιχείρηση μπορεί να ζητήσει δοκιμή αντοχής ακόμη και σκυροδέματος που σκληρύνθηκε.

Επιτρέπεται να χρησιμοποιηθεί είτε εργοστασιακό σκυροδέμα είτε εργοταξιακό σκυροδέμα.

Για κάθε μία από τις ανωτέρω περιπτώσεις το σκυρόδεμα μπορεί να είναι έτοιμο ή μη και εφόσον είναι έτοιμο θα πρέπει να εξασφαλίζεται η τήρηση των αντίστοιχων άρθρων του Κ.Τ.Σ.

Επίσης θα πρέπει με δαπάνες του Αναδόχου να συνταχθεί Μελέτη Συνθέσεως Σκυροδέματος σε κάθε μία από τις ανωτέρω περιπτώσεις και σε περίπτωση εργοστασιακού σκυροδέματος, θα πρέπει ο Ανάδοχος να εξασφαλίσει με συμφωνία με το εργοστάσιο παρασκευής σκυροδέματος τους απαραίτητους ελέγχους που απαιτούνται στην παράγρ. 3.7 του Κ.Τ.Σ.

Θα πρέπει επίσης να τηρηθούν τα αντίστοιχα άρθρα για σκυροδέτηση σε χαμηλές ή υψηλές θερμοκρασίες, σε συνεννόηση με τον Εντεταλμένο Μηχανικό της Επιχείρησης και μάλιστα σε περίπτωση σκυροδέτησης σε συνθήκες παγετού (χρήση αερακτικού).

Σε κάθε περίπτωση θα πρέπει να παίρνονται παρουσία του Εκπροσώπου της Επιχείρησης τουλάχιστον τρία (3) δοκίμια για κάθε 50μ³ σκυροδέματος.

Ο Εργολάβος είναι υποχρεωμένος να γνωστοποιεί τα αποτελέσματα των εργαστηριακών ερευνών και δοκιμών των σκυροδεμάτων, που θα γίνουν σε όλες τις περιπτώσεις με δαπάνες του, στην Επιχείρηση η οποία μπορεί να ζητήσει και συμπληρωματικές δοκιμές αν το κρίνει απαραίτητο.

Στην περίπτωση δυσμενών καιρικών συνθηκών θα γίνονται δοκιμές ελέγχου της προόδου σκλήρυνσης του σκυροδέματος.

Η Επιχείρηση μπορεί να ζητήσει από τον Εργολάβο την στεγανοποίηση του σκυροδέματος με στεγανοποιητικό υλικό, την τοποθέτηση ταινίας στεγάνωσης στους αρμούς διακοπής ειδικών έργων από σκυρόδεμα και ότι κριθεί απαραίτητο για την προστασία των από σκυρόδεμα κατασκευών από χημικές επιρροές, η δαπάνη των οποίων θα πληρωθεί στον Εργολάβο με νέες τιμές μονάδας αν δεν υπάρχουν συμβατικές.

Η διάστρωση του σκυροδέματος θα γίνεται μόνο μετά την παραλαβή των ξυλοτύπων και του οπλισμού από τον εντεταλμένο Μηχανικό της Επιχείρησης.

ΤΠ 4 – ΣΚΥΡΟΔΕΜΑ ΚΑΤΗΓΟΡΙΑΣ C12/15

Εφαρμόζεται για στρώση σκυροδέματος σε οριζόντια ή κεκλιμένη μέχρι 45° επιφάνεια του εδάφους, έτσι ώστε να αποκτηθεί μία καθαρή επιφάνεια πριν από την τοποθέτηση του σιδηρού οπλισμού.

Εάν οι εκσκαφές γίνουν βαθύτερες των οριζομένων από τα σχέδια ή τις γραπτές εντολές της Επιχείρησης, η επί πλέον εκσκαφή μέχρι το επίπεδο που αρχίζει το οπλισμένο σκυρόδεμα θα γεμισθεί με το εν λόγω σκυρόδεμα σύμφωνα με τα κατασκευαστικά σχέδια. Η απαιτούμενη ποιότητα σκυροδέματος είναι C12/15.

Θα περιλαμβάνει κάθε δαπάνη και εργασία που αναφέρεται σ' αυτή την προδιαγραφή και οτιδήποτε άλλο χρειασθεί για την πλήρη εκτέλεση της εργασίας (προμήθεια των υλικών, μεταφορές, παρασκευή, διάστρωση, αρμοί διαστολής, τελική επεξεργασία των ορατών επιφανειών, κλπ) και θα είναι ανεξάρτητη της θέσεως διάστρωσης του σκυροδέματος.

ΤΠ 5 – ΟΠΛΙΣΜΕΝΟ ΣΚΥΡΟΔΕΜΑ ΚΑΤΗΓΟΡΙΑΣ C20/25 ΓΙΑ ΤΗΝ ΚΑΤΑΣΚΕΥΗ ΒΑΣΕΩΝ

Αφορά την από οπλισμένο σκυρόδεμα κατηγορίας C20/25 κατασκευή των βάσεων της Π/Θ Κεφαλής του Τ/Δ 18 με πλάτος B=1200MM. Ενδεικτικά και όχι περιοριστικά αναφέρεται ότι θα κατασκευαστούν η βάση έδρασης του πλαισίου τάνυσης, η βάση έδρασης του σταθμού αναδίπλωσης, οι βάσεις έδρασης του μεταλλικού ικριώματος ηλεκτρολογικού εξοπλισμού και της κλίμακας ανόδου - καθόδου, οι ενδιάμεσες βάσεις στήριξης της κεφαλής (εντός και εκτός συμπλέγματος), οι βάσεις έδρασης των δύο (2) ταινιογεφυρών στο ουραίο τμήμα της κεφαλής (γέφυρες προσαρμογής), καθώς και οι βάσεις πάκτωσης των κλιμάκων κατά μήκος της κεφαλής.

Οι εργασίες που περιλαμβάνονται είναι :

- Εκσκαφή των σκαμμάτων θεμελίωσης των διαφόρων βάσεων στήριξης της μεταλλικής ανωδομής.
- **Διάστρωση σκυροδέματος καθαριότητας C12/15 εντός των ως άνω σκαμμάτων πάχους 10 εκ.**
- Κατασκευή των ξυλοτύπων, διαμόρφωση και τοποθέτηση οπλισμών σκυροδέματος B500c και τοποθέτηση ενσωματούμενων ελασμάτων μορφοσιδήρου για την αγκύρωση του εξοπλισμού.
- Σκυροδετήσεις των θεμελίων και ανωδομών των βάσεων με σκυρόδεμα κατηγορίας C20/25.
- Επιχώσεις των θεμελίων των βάσεων με φυσικό αμμοχάλικο για την αποκατάσταση του δαπέδου.
- Πλήρωση των οπών αγκύρωσης των ανωδομών με σκυρόδεμα κατηγορίας C20/25, μέχρι τη μεταλλική πλάκα έδρασης των μεταλλικών κατασκευών.

Εκτιμάται ότι η μέση πυκνότητα του χάλυβα στο σκυρόδεμα δεν θα υπερβαίνει τα 130 Kgr/m³.

5. ΟΠΛΙΣΜΟΙ ΣΚΥΡΟΔΕΜΑΤΩΝ

Γενικά σιδηρών οπλισμών

Η προδιαγραφή αυτή αφορά τον οπλισμό των σκυροδεμάτων.

Ο οπλισμός σκυροδέματος που θα εισαχθεί στο εργοτάξιο, θα αποτελείται:

- α) από ράβδους κυκλικής ή πρακτικώς κυκλικής διατομής, παραγωγής αναγνωρισμένου εργοστασίου, κατηγορίας B500C
- β) από ηλεκτροσυγκολλημένα πλέγματα αδιαμόρφωτα (σε μορφή φύλλου) ή διαμορφωμένα (π.χ. κλωβοί ή συνδετήρες), τεχνικής κατηγορίας B500A ή B500C (γενικώς κατά την παραγγελία)

Σε κάθε περίπτωση, ολόκληρη η ποσότητα θα συνίσταται από χάλυβα αχρησιμοποίητο, καθαρό, απαλλαγμένο από απολείψεις, φολίδες, αλλοιώσεις, ρωγμές, παραμορφώσεις, χαλαρές πλάκες σκουριάς ή κατάσταση που δείχνει προχωρημένη διάβρωση. Χρήση οπλισμού παλαιού ή εκ κατεδαφίσεως, απαγορεύεται απολύτως.

Κάθε νέα προσκομιζόμενη στο εργοτάξιο ποσότητα θα αποθηκεύεται με τρόπο που θα επιτρέπει την διάκριση και την άμεση απομάκρυνσή της, σε περίπτωση που δεν ικανοποιηθεί ο έλεγχος αποδοχής που την αφορά. Ο οπλισμός θα αποτίθεται ή θα αποθηκεύεται πάνω σε στρωτήρες ή σε επιφάνεια σκυροδέματος ή άλλη καθαρή επιφάνεια, ώστε να αποφεύγεται η επαφή του με το έδαφος. Κατά την διαχείρισή του πρέπει να αποφεύγονται οι μηχανικές βλάβες (εγκοπές) ή πλαστικές παραμορφώσεις, οι θραύσεις συγκολλήσεων των πλεγμάτων, οι ρυπάνσεις που βλάπτουν την συνάφεια, οι μειώσεις των διατομών από διάβρωση ή εγκοπή, ή απώλεια της δυνατότητας αναγνώρισης ή πιστοποίησης των χαλύβων κλπ.

Κατά την χρησιμοποίησή του ο χάλυβας θα είναι καθαρός και απαλλαγμένος ακαθαρσιών, λιπών(π.χ. από το λάδωμα των ξυλοτύπων), χαλαρών σκωριών, κονιών, κονιαμάτων κλπ. Εν ανάγκη θα καθαρίζεται προς τούτο προ της τοποθετήσεώς του επί των ξυλοτύπων ή/και προ της διάστρωσεώς του σκυροδέματος. Το "λάδωμα" των ξυλοτύπων απαγορεύεται μετά την τοποθέτηση του σιδηροοπλισμού. Η εκτέλεση της εργασίας διαμορφώσεως των οπλισμών θα είναι υψηλής ποιότητας και σύμφωνη με τις απαιτήσεις των σύγχρονων Κανονισμών και τις σημερινές δυνατότητες της τεχνικής.

Η κοπή των ράβδων οπλισμού θα γίνεται με μηχανικά μέσα (ψαλίδι, δίσκο κ.λ.π.) και θα λαμβάνεται πρόνοια ώστε να μην προκαλούνται μηχανικές ή άλλες βλάβες. Η κάμψη των ράβδων θα γίνεται με τήρηση των ακτίνων καμπυλότητας που απαιτεί ο Κανονισμός Οπλισμένου Σκυροδέματος, το πρότυπο ΕΛΟΤ 1421 και ο Κανονισμός Τεχνολογίας Χαλύβων, με χρήση κυλινδρικών στελεχών κάμψης, έτσι ώστε το κάμπυλο τμήμα της ράβδου να έχει σταθερή ακτίνα καμπυλότητας. Η κάμψη θα γίνεται με σταθερή ταχύτητα χωρίς κραδασμούς. Γενικώς, απαγορεύεται η κάμψη των ράβδων με φλόγα, διότι ενδέχεται να οδηγήσει σε σημαντική υποβάθμιση της εφελκυστικής αντοχής και της παραμόρφωσης θραύσης. Γενικώς, απαγορεύεται η επανευθυγράμμιση καμφθείσας ράβδου, με ή χωρίς φλόγα, διότι οδηγεί σε ακόμη μεγαλύτερη υποβάθμιση των μηχανικών χαρακτηριστικών, που είχε προκληθεί με την προηγηθείσα κάμψη.

Η διαμόρφωση των οπλισμών θα ακολουθεί τους κανόνες των λεπτομερειών όπλισης του ΕΚΩΣ και θα είναι σύμφωνη προς τα σχέδια της μελέτης.

Η τελική μορφή κάθε ράβδου θα προκύπτει από ευθύγραμμο τμήμα, η διαμόρφωσή της θα γίνεται στη μηχανή ή στον πάγκο εργασίας του σιδηρουργού και το τελικό σχήμα της θα κείται, στην γενική περίπτωση, σε επίπεδο. Η κάμψη των οπλισμών με πρόχειρα μέσα, μετά την τοποθέτησή τους επί του ξυλοτύπου, απαγορεύεται απολύτως. Η καθαρότητα των ράβδων θα επανελέγχεται επί του ξυλοτύπου.

Προσοχή θα δίνεται για την τήρηση των προβλεπομένων από τα κατασκευαστικά σχέδια μηκών ράβδων, υπερκαλύψεων, αγκυρώσεων, αναμονών, μορφής κλπ. Ιδιαίτερη προσοχή θα δίνεται στην τήρηση των ακριβών διαστάσεων των συνδετήρων (ώστε να εξασφαλίζονται οι απαιτούμενες επικαλύψεις οπλισμών) και στην διαμόρφωση των γάντζων τους. Οι ανοχές κοπής και τοποθέτησής θα είναι οι επιτρεπόμενες από τους Κανονισμούς (ΚΤΧ-2008, ΕΚΩΣ).

Τα σκέλη των γάντζων θα έχουν μήκος τουλάχιστον 10Φ, θα σχηματίζουν με την συνεχόμενη πλευρά γωνία 45° το πολύ, και θα εισέρχονται στην μάζα του σκυροδέματος, έτσι ώστε ο συνδετήρας να παραμένει κλειστός μέχρις εξαντλήσεως της εφελκυστικής αντοχής των σκελών του. Είναι επιθυμητή η εναλλαγή των γάντζων στις γωνίες των στύλων, καθώς και των δοκών υπό στρέψη.

Ο Ανάδοχος διατηρεί το δικαίωμα επιλογής του συστήματος διαμορφώσεως των συνδετήρων που θα εφαρμόσει (μεμονωμένων, «μανδύα», «θώρακα» κλπ.), υπό την προϋπόθεση εγκρίσεώς του από την Επίβλεψη.

Η μορφή και ο τρόπος τοποθέτησής των συνδετήρων μέσα σε κάθε διατομή, θα ακολουθεί τις επιταγές των σχεδίων της μελέτης και πάντως θα ικανοποιεί την γενική απαίτηση για περίσφιξη της διατομής του στοιχείου και αύξηση της πλαστιμότητας.

Οι οπλισμοί θα τοποθετούνται στην ακριβή θέση τους και στην ποσότητα που επιβάλλεται από τους Κανονισμούς (ΚΤΧ-2008) και που προβλέπεται από την μελέτη, κατά τον αναγραφόμενο στα σχέδια τρόπο και σύμφωνα με τις συμπληρωματικές οδηγίες της Επίβλεψης. Οι "ουρές" των συρμάτων πρόσδεσης δεν θα εισέρχονται στο πάχος επικαλύψεως των οπλισμών. Προσοχή θα δίδεται επίσης στην ορθότητα των «ματισμάτων» και στα μήκη των αναμονών, στο δέσιμο (ιδίως στους στύλους) των διαμήκων ράβδων με τους συνδετήρες, για την εξασφάλιση της πλήρους επαφής τους, καθώς και στην τήρηση αποστάσεων ράβδων που θα επιτρέπουν την διόδου του δονητή σε κάθε στοιχείο. Η σύνδεση του κυρίως οπλισμού με τον δευτερεύοντα, κατασκευαστικό κλπ. θα γίνεται κατά τρόπο που να εξασφαλίζει απαραμόρφωτο πλέγμα, αμετάθετες ράβδους οριζοντιογραφικώς και υπομετρικώς και αδιατάρακτες συνδέσεις κατά την κίνηση τεχνητών, εργαλείων και μηχανημάτων, κατά την διάστρωση του σκυροδέματος και την χρήση του δονητή. Τα στηρίγματα των ράβδων, οι αποστατήρες, οι αναρτήσεις κλπ. θα έχουν επίσης επαρκή αντοχή ώστε να διατηρούν τον οπλισμό στη θέση του κατά την διάρκεια της σκυροδέτησης.

Το πάχος επικάλυψης των ράβδων με σκυρόδεμα κατά την κατακόρυφη ή την οριζόντια έννοια, θα είναι σύμφωνο με το απαιτούμενο από τον Κανονισμό Σκυροδέματος (ΕΚΩΣ) και το αναγραφόμενο στα σχέδια, και θα εξασφαλίζεται με την χρήση υποθεμάτων ή παρεμβλημάτων ή καβαλλέτων ή αναρτήσεων ή παρενθεμάτων ή άλλων "αποστατήρων". Οι αποστατήρες θα είναι από μη οξειδωμένο υλικό (πλαστικό, σκυρόδεμα κλπ.), αποκλεισμένων απολύτως των τεμαχίων ξύλου ή άλλων υλικών μη στεγανών και μη σταθερού όγκου. Η πυκνότητα τοποθετήσεώς τους θα είναι τέτοια ώστε να εξασφαλίζεται η επιθυμητή επικάλυψη και στις ενδιάμεσες (μεταξύ υποθεμάτων) θέσεις (ΚΤΧ-2008).

Η επιδίωξη εξασφάλισης της επικάλυψης του κάτω οπλισμού δι' ανυψώσεώς του με τα χέρια κατά την διάστρωση του σκυροδέματος, απαγορεύεται απολύτως. Η ελεύθερη απόσταση μεταξύ παραλλήλων ράβδων της αυτής στρώσεως, θα είναι τουλάχιστον ίση προς την μεγαλύτερη από τις διαμέτρους των ράβδων ή τα 20 mm ή την διάμετρο του μεγίστου κόκκου αδρανών, αυξημένη κατά 5 mm. Η ελεύθερη απόσταση μεταξύ δύο διαδοχικών στρώσεων θα είναι τουλάχιστον ίση προς την μεγαλύτερη από τις διαμέτρους των ράβδων ή τα 25 mm ή τα 2/3 του μεγίστου κόκκου αδρανών του σκυροδέματος. Τεμάχια σιδηροπλισμού (καβίλιες) Φ 25 τουλάχιστον, θα χρησιμοποιούνται για την διαμόρφωση της 2ης στρώσης (ή και άλλων) του οπλισμού των δοκών, όπου τούτο απαιτείται. Οι ράβδοι της δεύτερης ή και των άλλων στρώσεων, θα τοποθετούνται κατακορύφως πάνω από τις ράβδους της πρώτης, ώστε να μην παρεμποδίζεται η δίοδος του νωπού σκυροδέματος ανάμεσά τους.

Η κατηγορία του οπλισμού που θα χρησιμοποιηθεί θα είναι αυτή που αναφέρεται στα σχέδια ή τις εντολές της Επιχείρησης.

Οι ιδιότητες, τα χαρακτηριστικά, ο τρόπος τοποθέτησης, ο τρόπος διαμόρφωσης και ένωσης, ο έλεγχος της ποιότητας και γενικά ότι χρειάζεται για τους οπλισμούς αναφέρεται στους Ελληνικούς κανονισμούς έργων από οπλισμένο σκυρόδεμα (ΦΕΚ 1329B/2000) που αποτελούν αναπόσπαστο τμήμα αυτής της προδιαγραφής. Στην περίπτωση που κάτι δεν καλύπτεται από τους παραπάνω κανονισμούς θα ισχύσουν οι Γερμανικοί Κανονισμοί.

Ο Εργολάβος, με μέριμνα και δαπάνες του, είναι υποχρεωμένος να προβαίνει συστηματικά στον έλεγχο του προς χρησιμοποίηση οπλισμού, σε δόκιμα εργαστήρια της έγκρισης της Επιχείρησης για την εξασφάλιση της επιβαλλόμενης ποιότητας. Είναι υποχρεωμένος επίσης να προβαίνει με δαπάνες του σε κάθε έλεγχο που θα ζητάει η Επιχείρηση, όπως και στην καταβολή των δαπανών για ελέγχους που θα κάνει η Επιχείρηση, σε δόκιμα εργαστήρια της επιλογής της.

Η επικάλυψη των οπλισμών με σκυρόδεμα δεν πρέπει να είναι μικρότερη από 3,5cm για κάθε στοιχείο κατασκευής.

Οι παραπάνω επικάλυψεις θα τηρούνται οπωσδήποτε, εκτός αν στα σχέδια αναφέρονται διαφορετικές.

Η τοποθέτηση του σιδηρού οπλισμού θα γίνεται μόνο μετά την παραλαβή του ξυλοτύπου.

Στην περίπτωση που δεν υπάρχουν κατάλογοι οπλισμού στην μελέτη, αυτοί θα συντάσσονται από τον Εργολάβο χωρίς ιδιαίτερη επιβάρυνση της Επιχείρησης και θα παραδίδονται στο αναγκαίο για έλεγχο χρονικό διάστημα πριν από την έναρξη της επεξεργασίας του οπλισμού.

ΤΠ – 6 ΣΙΔΗΡΟΥΣ ΟΠΛΙΣΜΟΣ ΣΚΥΡΟΔΕΜΑΤΩΝ

Η παραλαβή του οπλισμού θα γίνεται πριν από τη διάστρωση του σκυροδέματος με βάση πρωτόκολλο (κατάλογοι οπλισμού) που θα υπογράφεται από τον Εργολάβο και τον Εντεταλμένο Μηχανικό της Επιχείρησης.

Εάν οι πίνακες αυτοί δεν συμπεριλαμβάνονται στην εγκεκριμένη μελέτη του έργου θα συντάσσονται με μέριμνα του Αναδόχου και θα υποβάλλονται στην Υπηρεσία προς έλεγχο και θεώρηση πριν από την έναρξη της τοποθέτησης του οπλισμού.

Οι Πίνακες θα συντάσσονται βάσει των σχεδίων της μελέτης και θα περιλαμβάνουν λεπτομερώς τις διαστάσεις των ράβδων (αναπτύγματα), τις διαμέτρους, τις θέσεις τοποθέτησης και τα μήκη υπερκάλυψης, τα βάρη ανά τρέχον μέτρο κατά διάμετρο, τα επί μέρους και τα ολικά μήκη των ράβδων, τα μερικά βάρη ανά διάμετρο και το ολικό βάρος. Οι ως άνω Πίνακες Οπλισμού, μετά την παραλαβή των οπλισμών, θα υπογράφονται από τον Ανάδοχο και την Υπηρεσία.

Πέραν της προμήθειας, μεταφοράς επί τόπου, διαμόρφωσης και τοποθέτησης του οπλισμού, περιλαμβάνονται ανηγμένα η σύνδεση των ράβδων κατά τρόπο στερεό, σε όλες ανεξάρτητα τις διασταυρώσεις και όχι εναλλάξ, με σύρμα πάχους ανάλογα με τη διάμετρο και τη θέση του οπλισμού ή με ηλεκτροσυγκόλληση στην περίπτωση επισυγκολλητών ράβδων, η προμήθεια του σύρματος πρόσδεσης, η προμήθεια και τοποθέτηση αποστατήρων, αρμοκλειδών ή άλλου είδους εγκεκριμένων στοιχείων ενώσεων (εκτός αν στα συμβατικά τεύχη του έργου προβλέπεται ιδιαίτερη επιμέτρηση αυτών), οι πλάγιες μεταφορές και η διακίνηση του οπλισμού σε οποιοδήποτε ύψος από το δάπεδο εργασίας, η τοποθέτηση υποστηρίγματος (καβίλιες, αναβολείς) και ειδικών τεμαχίων ανάρτησης, που τυχόν θα απαιτηθούν (εργασία και υλικά), η απομείωση και φθορά του οπλισμού κατά την κοπή και κατεργασία και οτιδήποτε άλλο χρειασθεί για την πλήρη εκτέλεση της παραπάνω εργασίας.

Το επιπλέον βάρος από τυχόν αλλαγή της διαμέτρου των ράβδων προς τα πάνω, σε σχέση με αυτή των σχεδίων, που θα γίνει χωρίς την έγκριση της Επιχείρησης δεν θα πληρωθεί.

Διευκρινίζεται ότι το σύρμα προσδέσεως και τα κατάλληλα σιδηρά στηρίγματα (καβίλιες, καβαλέτα μέχρι ύψους 50 εκ. κ.λ.π.) για τη συγκράτηση οπλισμού στις προβλεπόμενες θέσεις δεν θα μετριοούνται αλλά η δαπάνη τους καλύπτεται από την προσφορά του Αναδόχου.

6. ΕΛΑΣΜΑΤΑ ΜΟΡΦΟΣΙΔΗΡΟΥ

Η προδιαγραφή αυτή αφορά τις λάμες αγκύρωσης (L) των οποίων την προμήθεια θα κάνει ο Ανάδοχος. Τα διαφόρων διατομών σίδηρα που θα χρησιμοποιηθούν θα είναι πολύ καλής ποιότητας στις προβλεπόμενες διαστάσεις, χωρίς σκουριές κλπ.

Η κατασκευή και ενσωμάτωση των λαμών αγκύρωσης στις υποδοχές των βάσεων - βάθρων οπλισμένου σκυροδέματος, πριν από την σκυροδέτησή τους, θα πρέπει να γίνει με μεγάλη ακρίβεια και σύμφωνα με τα σχέδια και τις εντολές της Επιχείρησης.

ΤΠ – 7 ΜΕΤΑΛΛΙΚΑ ΤΕΜΑΧΙΑ ΑΓΚΥΡΩΣΗΣ

Οι λάμες αγκύρωσης θα ζυγίζονται πριν από την τοποθέτησή τους και θα συντάσσεται πρωτόκολλο ζύγισης που θα υπογράφεται από τον Εργολάβο και τον Εντεταλμένο Μηχανικό της Επιχείρησης.

Θα περιλαμβάνει κάθε δαπάνη και εργασία που αναφέρεται σε αυτή την προδιαγραφή και οτιδήποτε άλλο χρειασθεί για να τελειώσει πλήρως η εργασία, όπως προμήθεια υλικών, μεταφορές, εργατικά, μικροϋλικά και βοηθητικά υλικά κατασκευής, εργασία ενσωμάτωσης στο σκυροδέμα κλπ.

Διευκρινίζεται ότι το κόστος κατασκευής των βάσεων σκυροδέματος που θα κατασκευάσει ο Ανάδοχος, όπως αυτές αναφέρονται στις τεχνικές προδιαγραφές του Μηχανολογικού μέρους και στον Πίνακα Υλικών και Τιμών, περιλαμβάνει τόσο τη μελέτη όσο και ανηγμένες όλες τις δαπάνες για την εκσκαφή θεμελίων, τη διάστρωση σκυροδέματος καθαριότητας C12/15, την κατασκευή ξυλοτύπου, την τοποθέτηση του σιδηρού οπλισμού, την ενσωμάτωση των σιδηρογωνιών (L), τη διάστρωση σκυροδέματος C20/25, την επανεπίχωση των θεμελίων και γενικά κάθε δαπάνη και εργασία που αναφέρεται παραπάνω.

ΠΑΡΑΡΤΗΜΑ

ΑΝΤΙΔΙΑΒΡΩΤΙΚΗ ΠΡΟΣΤΑΣΙΑ

ES- LVCUB

Σημείο Τομής ΚΒ-Κ1

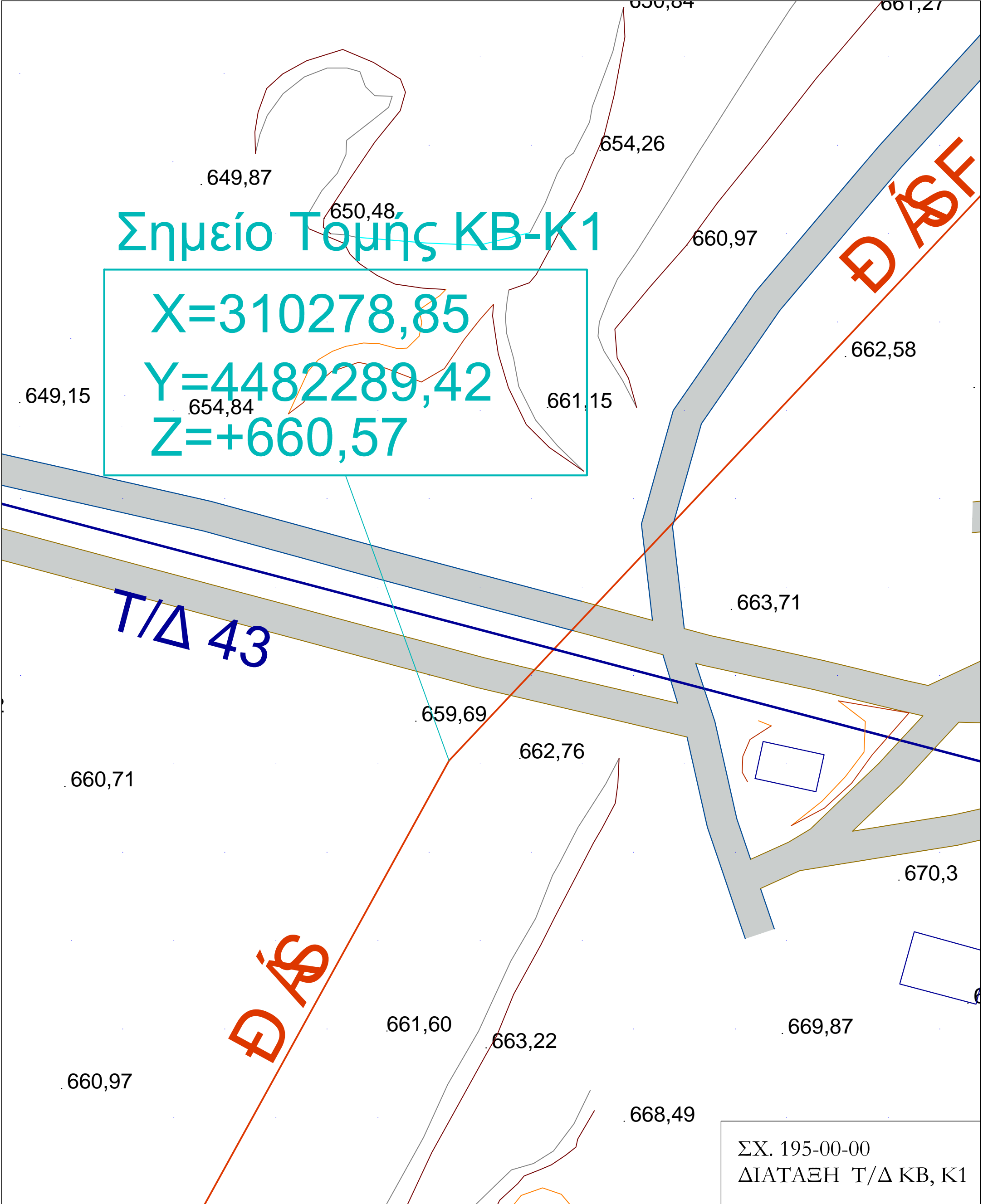
$X=310278,85$
 $Y=4482289,42$
 $Z=+660,57$

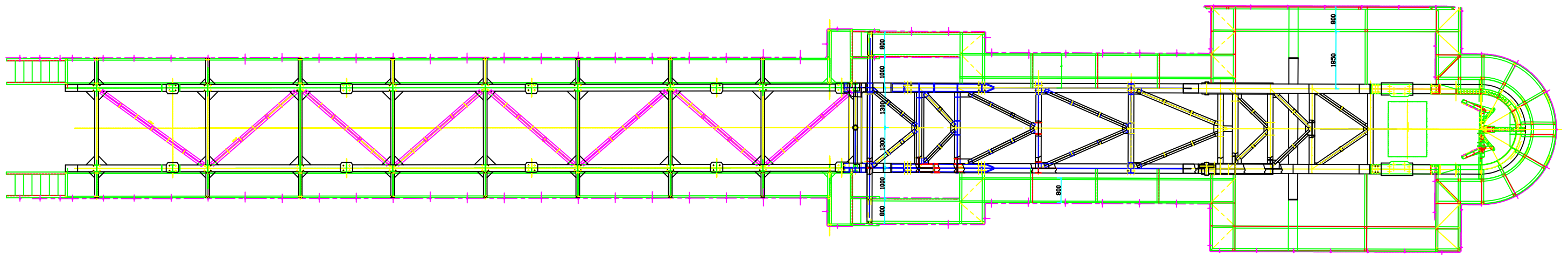
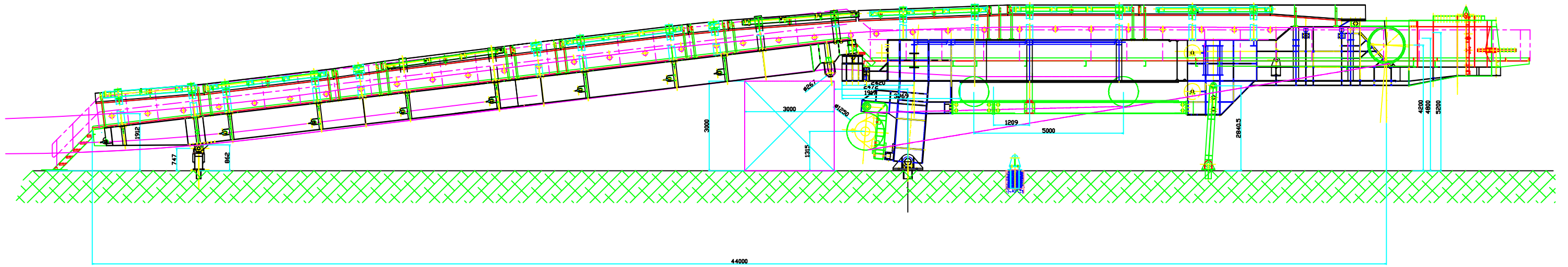
Τ/Δ 43

ΔΑΣ

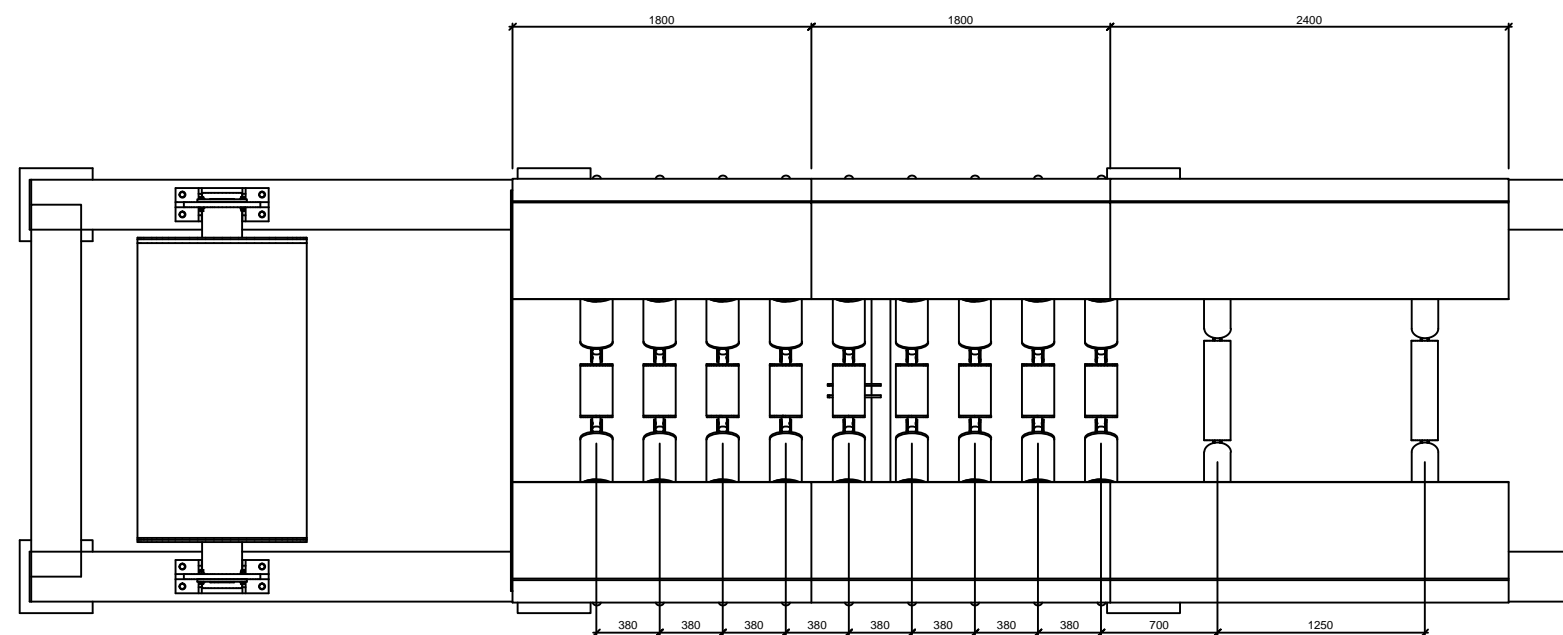
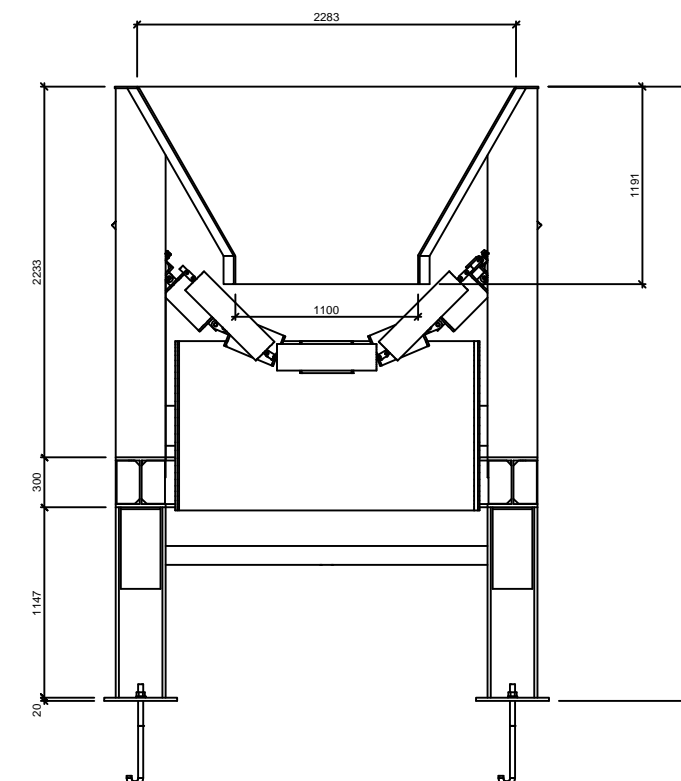
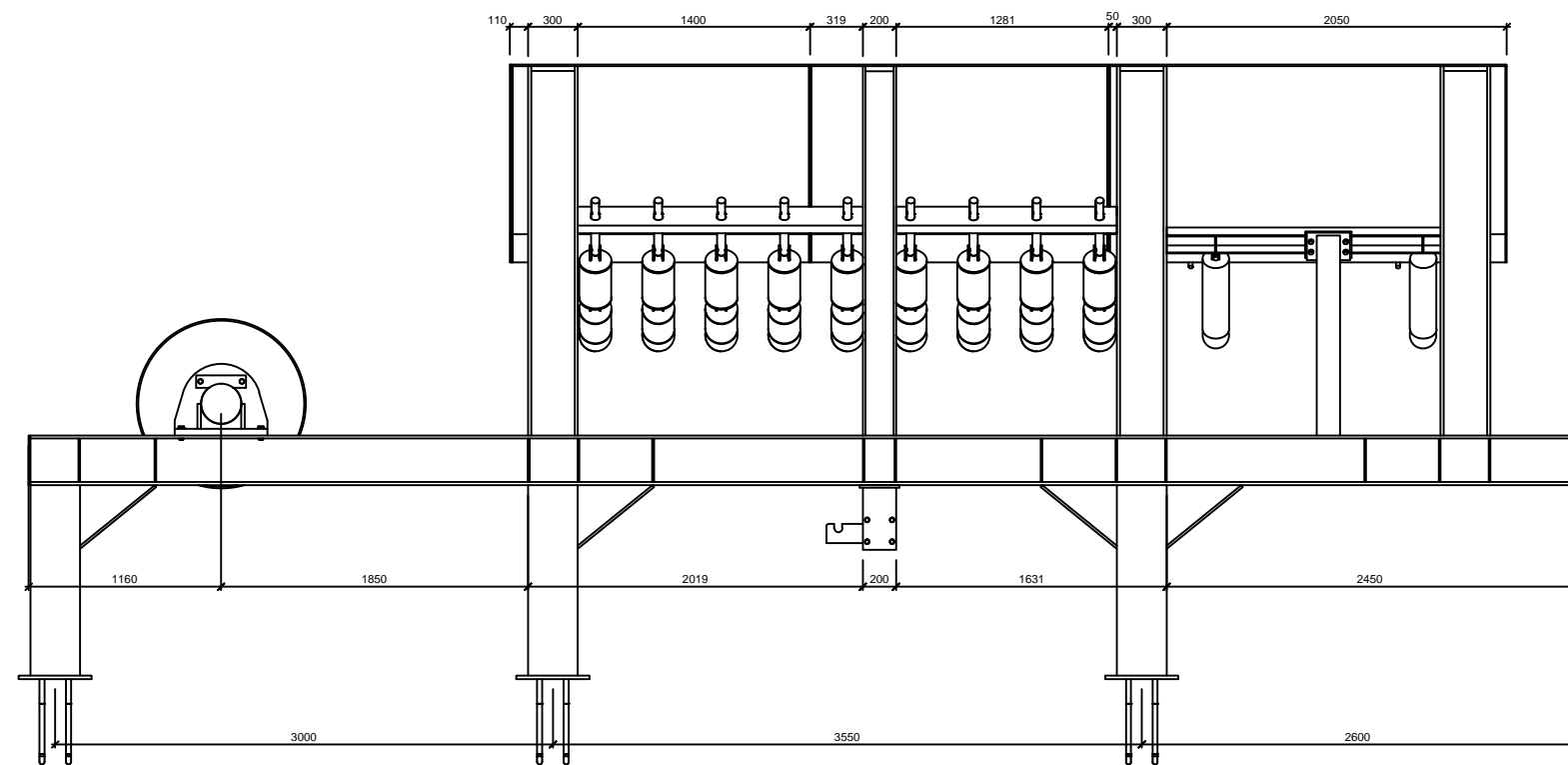
ΔΑΣ

ΣΧ. 195-00-00
ΔΙΑΤΑΞΗ Τ/Δ ΚΒ, Κ1

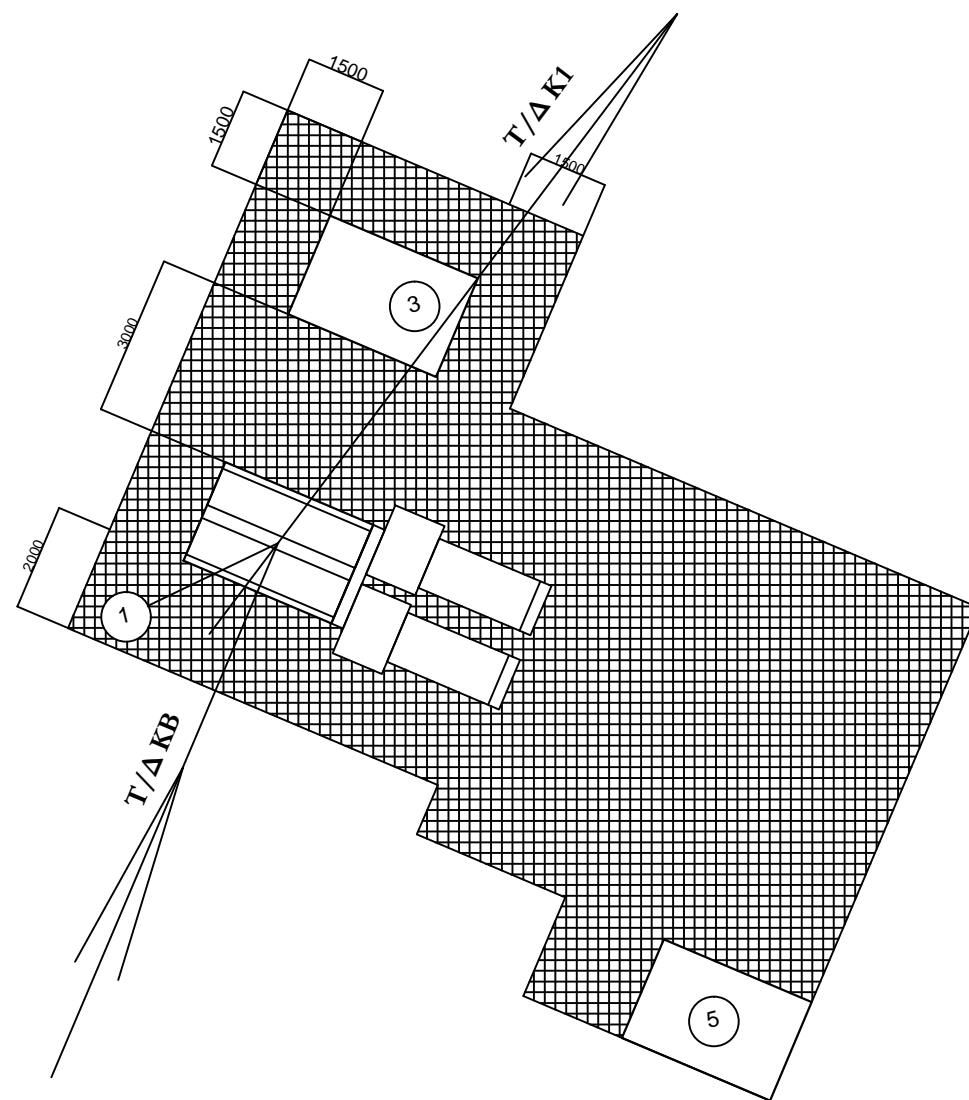




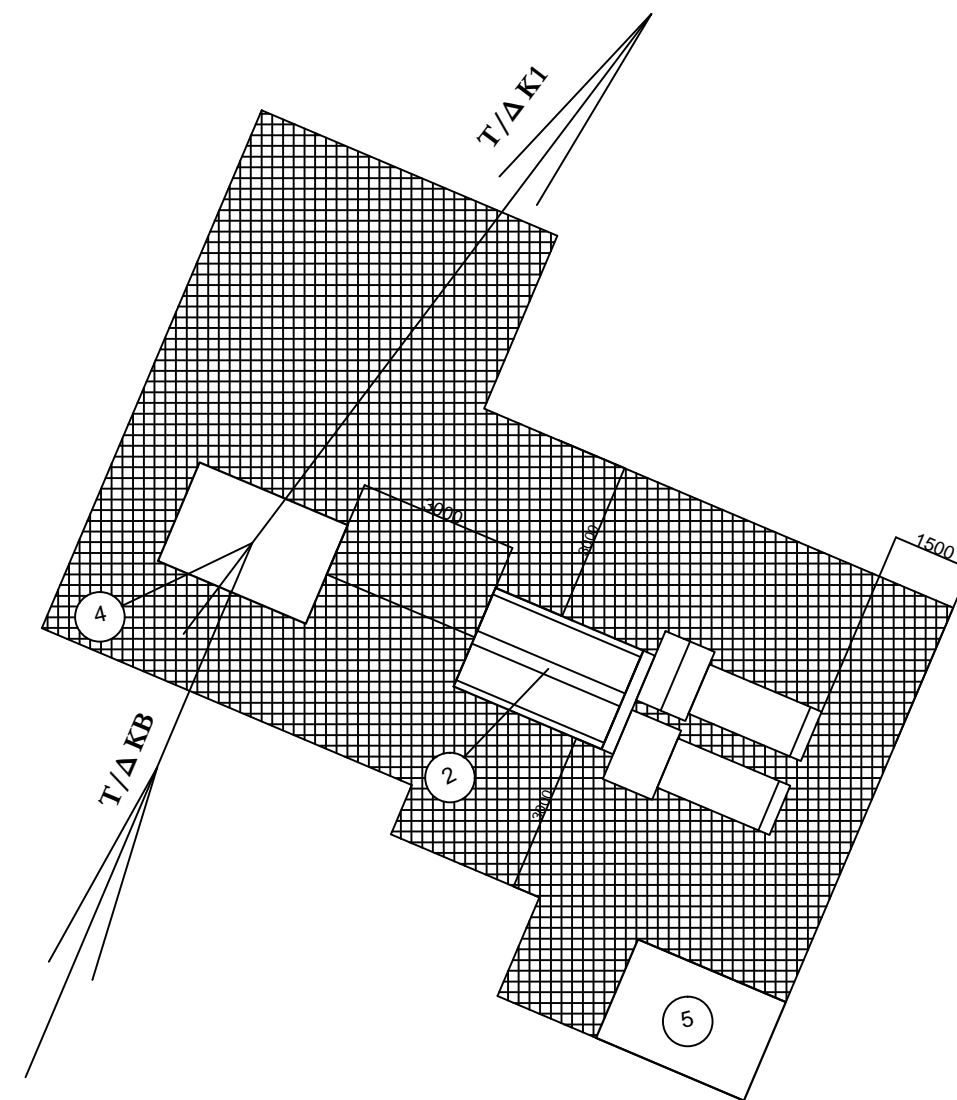
ΕΝΔΕΙΚΤΙΚΟ ΣΧΕΔΙΟ
195-00-01
ΓΕΝΙΚΗ ΔΙΑΤΑΞΗ
ΚΕΦΑΛΗΣ Β=1800ΜΜ



ΣΧ. 195-00-02
 ΣΤΑΘΜΟΣ ΕΠΙΣΤΡΟΦΗΣ
 ΜΕ ΧΟΑΝΗ ΦΟΡΤΩΣΗΣ Β=1600ΜΜ



1. ΣΠΑΣΤΗΡΑΣ ΣΕ ΘΕΣΗ ΛΕΙΤΟΥΡΓΙΑΣ
3. ΕΦΕΔΡΙΚΟ ΣΥΣΤΗΜΑ ΑΝΤΙΚΑΤΑΣΤΑΣΗΣ ΣΠΑΣΤΗΡΑ
5. ΕΝΔΕΙΚΤΙΚΗ ΘΕΣΗ ΟΙΚΙΣΚΟΥ ΗΛΕΚΤΡΟΛΟΓΙΚΟΥ ΕΞΟΠΛΙΣΜΟΥ



2. ΣΠΑΣΤΗΡΑΣ ΣΕ ΘΕΣΗ ΣΥΝΤΗΡΗΣΗΣ
4. ΕΦΕΔΡΙΚΟ ΣΥΣΤΗΜΑ ΣΕ ΘΕΣΗ ΛΕΙΤΟΥΡΓΙΑΣ
5. ΕΝΔΕΙΚΤΙΚΗ ΘΕΣΗ ΟΙΚΙΣΚΟΥ ΗΛΕΚΤΡΟΛΟΓΙΚΟΥ ΕΞΟΠΛΙΣΜΟΥ

ΣΚΑΡΙΦΗΜΑ 195-00-03
 ΕΝΔΕΙΚΤΙΚΗ ΔΙΑΤΑΞΗ ΕΞΟΠΛΙΣΜΟΥ
 ΕΠΙ ΤΟΥ ΔΑΠΕΔΟΥ ΤΗΣ ΜΕΤΑΛΛΙΚΗΣ
 ΚΑΤΑΣΚΕΥΗΣ

7 ES - LVCUB ΠΙΝΑΚΕΣ ΧΑΜΗΛΗΣ ΤΑΣΗΣ

7.1 Αντικείμενο

Η παρούσα τεχνική περιγραφή καλύπτει τις τεχνικές απαιτήσεις εργοστασιακά τυποποιημένων μεταλλικών πινάκων διανομής χαμηλής τάσης τύπου "πεδίων" κατάλληλων για εσωτερική εγκατάσταση.

Οι πίνακες τύπου πεδίων, είναι κατάλληλοι για ελεύθερη έδραση στο δάπεδο και εύκολα επεκτάσιμοι (modular). Οι χειρισμοί του πίνακα θα πρέπει να γίνονται από την μπροστινή πλευρά του πεδίου, το οποίο θα μπορεί να είναι επισκέψιμο και από την πίσω πλευρά.

7.2 Συνθήκες λειτουργίας και αποθήκευσης

Ο εξοπλισμός θα είναι κατάλληλος για εσωτερικό χώρο με βαθμό μόλυνσης 3 (IEC 61439-1, par. 7.1.3)

7.3 Κανονισμοί - Προδιαγραφές

Όλος ο εξοπλισμός που περιγράφεται σ' αυτή την Τ.Π. συμμορφώνεται με τις τελευταίες εκδόσεις των κάτωθι διεθνών προτύπων.

IEC 60038	- IEC Standard voltages
IEC 60051	- Direct acting indicating analogue electrical measuring instruments and their accessories – Part 1: Definitions and general requirements common to all parts
IEC 60059	- Standard current ratings
IEC 60044-1	- Instrument Transformers – Part 1 : Current Transformers
IEC 60044-2	- Instrument Transformers – Part 2 : Inductive voltage Transformers
IEC 60112	- Method for determining the comparative and the proof tracking indices of solid insulation materials under moist conditions
IEC 60269	- Low voltage fuses
IEC 60529	- Degrees of protection provided by enclosures (IP Code)
IEC 60947-1	- Low Voltage Switchgear and Control gear – Part 1: General rules
IEC 60947-2	- Low Voltage Switchgear and Control gear – Part 2: Circuit Breakers
IEC 60947-3	- Low Voltage Switchgear and Control gear – Part 3: Switches, disconnectors, switch-disconnectors and fuse-combination units
IEC 60947-4-1	- Low Voltage Switchgear and Control gear – Part 4-1: Contactors and motor-starters-Electromechanical contactors and motor-starters
IEC 61439-1	- Low voltage switchgear and controlgear assemblies, Part 1: General rules
IEC 61439-2	- Low voltage switchgear and controlgear assemblies, Part 2: Power switchgear and control gear assemblies.

IEC TR 61641 - Enclosed low-voltage switchgear and controlgear assemblies. Guide for testing under conditions of arcing due to internal fault. Technical Report.

7.4 Τεχνικά Χαρακτηριστικά

Όνομαστική τάση μόνωσης U_i	Μέχρι τα 1.000 V AC-1.500 V DC
Όνομαστική τάση λειτουργίας U_e	Μέχρι τα 1.000 V AC-1.500 V DC
Αντοχή σε κρουστική τάση U_{imp}	12 kV
Όνομαστική συχνότητα	50/60 Hz
Ικανότητα διακοπής βραχυκυκλώματος I_{cw}	Μέχρι τα 120 kA
Όνομαστικό ρεύμα I_n	Μέχρι τα 6.300 A
Είσοδος καλωδίων στο πεδίο	Από το επάνω και το κάτω μέρος του πίνακα
Έξοδος καλωδίων από το πεδίο	Από το επάνω και το κάτω μέρος του πίνακα
Εγκατάσταση	Εσωτερική
Φόρμα διαμερισματοποίησης	1, 2a, 2b, 3a, 3b και 4b
Βαθμός προστασίας IP	IP 30, IP 31 χωρίς πόρτες (με ή χωρίς εξαερισμό)
	IP 40, IP 41 με πόρτες (με ή χωρίς εξαερισμό)
	IP 65 με πόρτες
Μηχανική αντίσταση IK	IK 09 (διαφανείς πόρτες)
	IK 10 (αδιαφανείς πόρτες)

Όλα τα κύρια στοιχεία θα βρίσκονται σε χωριστά πεδία εφόσον τροφοδοτούν διαφορετικά εξωτερικά στοιχεία του εξοπλισμού με ανεξάρτητα κύρια κυκλώματα ισχύος (IEC 61439-2, form 4). Ειδικά στους ανεξάρτητους Τ/Σ, και τους αποκεντρωμένους υποπίνακες τα ερμάρια θα έχουν χωρίσματα μόνο για τους ζυγούς (IEC 61439-1, form 2). Όλες οι εργασίες συντήρησης θα δύνανται να γίνουν από εμπρός με άνοιγμα της πόρτας.

7.5 Κατασκευαστικά χαρακτηριστικά

Τα τεχνικά χαρακτηριστικά που αναλύονται παρακάτω αφορούν τον τρόπο κατασκευής, τη μηχανική προστασία, τη διαμερισματοποίηση, τη συναρμολόγηση του εξοπλισμού, την υλοποίηση των εσωτερικών συνδεσμολογιών και την αντισεισμική συμπεριφορά του πίνακα.

Η κατασκευή/συναρμολόγηση του πίνακα θα μπορεί να γίνει με διαφορετικούς τρόπους και χωρίς πιθανότητα λάθους χάρη στη συμμετρία των εξαρτημάτων όπως οι ορθοστάτες κ.α. Για περισσότερη ευελιξία και ελευθερία στην επιλογή τα στοιχεία του πίνακα θα πρέπει να παρέχονται μεμονωμένα, με ξεχωριστό κωδικό το καθένα. Επίσης ο πίνακας θα πρέπει να διατίθεται σε λειτουργικές διαστάσεις με ύψος που δεν θα ξεπερνά τα 2300 mm.

Οι πίνακες θα πρέπει να μπορούν να πληρούν τις απαιτήσεις του IEEE 693 (Seismic qualification) με την προσθήκη κατάλληλου εξοπλισμού. Συγκεκριμένα

θα πρέπει να διαθέτουν πιστοποίηση αντοχής σε σεισμική ταλάντωση με επιτάχυνση έως και 0,75g με την προσθήκη απαραίτητου κιτ αντισεισμικού οπλισμού και έως 0,5g χωρίς την προσθήκη εξοπλισμού. Επιπλέον, σύμφωνα με τους χάρτες σεισμικής επικινδυνότητας οι οποίοι λαμβάνουν υπόψη τα ενεργά ρήγματα κάθε χώρας, η ελλαδική επικράτεια διαθέτει ζώνες με τιμές εδαφικών επιταχύνσεων έως και 0,36g (ποσοστό επιτάχυνσης της βαρύτητας g).

Η κατασκευή των δομικών στοιχείων των πεδίων θα πρέπει να είναι εξ' ολοκλήρου βιδωτή και να μην υπάρχουν συγκολλήσεις. Η συναρμολόγηση των ορθοστατών από διάτρητο προφίλ, θα πρέπει να γίνεται μέσω ειδικών τρικομβικών συνδετήρων αλουμινίου (μη οξειδούμενων), ώστε να αυξάνει σημαντικά την ακαμψία του πίνακα. Δε θα πρέπει να χρησιμοποιείται κανένα εξάρτημα, κύριο ή δευτερεύον, χωρίς επιμετάλλωση. Θα υπάρχει επίσης η δυνατότητα τοποθέτησης υπερυψωμένων βάσεων στο κάτω τμήμα των πινάκων, προκειμένου να καλύπτονται διαφορετικών απαιτήσεων εφαρμογές.

Θα πρέπει να προβλέπεται επίσης εξοπλισμός μίας ή και περισσότερων περσιδών προκειμένου να επιτυγχάνεται ο αερισμός αυτών σύμφωνα με το βαθμό προστασίας.

Επιπλέον οι πόρτες τους θα πρέπει να διαθέτουν εργονομικό χειριστήριο που θα επιτρέπει το άνοιγμα τους αριστερά ή δεξιά. Τα πίσω καλύμματα των πεδίων θα πρέπει να έχουν τη δυνατότητα τοποθέτησης μεντεσέδων και χειριστηρίου για εύκολη πρόσβαση από το προσωπικό κατά τη συντήρηση.

Οι βασικοί ζυγοί διανομής θα πρέπει να είναι από ηλεκτρολυτικό χαλκό και να μπορούν να τοποθετηθούν σε οποιοδήποτε ύψος στην οροφή, στη βάση, στην πλάτη ή στο πλάι, σε διάταξη επίπεδη ή κλιμακωτή (δηλαδή να βρίσκονται σε διαφορετικό επίπεδο).

Θα πρέπει να διατίθενται επίσης διαχωριστικά για τον χωρισμό των κύριων ζυγών και αυτών της υποδιανομής με τους διακόπτες.

Η διατομή των κύριων ζυγών διανομής και η στήριξη των μονωτήρων θα πρέπει να είναι επαρκείς, ώστε να αντέχουν στις ηλεκτρικές δυνάμεις που αναπτύσσονται κατά την εξέλιξη του συμμετρικού βραχυκυκλώματος στην εγκατάσταση για 1s. Οι ζυγοί μπορούν να είναι τύπου ορθογωνικής διατομής ή μορφοποιημένοι και θα πρέπει να είναι κατασκευασμένοι από μπάρες ηλεκτρολυτικού χαλκού:

- ορθογωνικής διατομής και καθαρότητας 99,9% UNI-EN 13601 R=25 daN/mm
- μορφοποιημένοι και καθαρότητας 99,9% UNI-EN 13601 R=20 daN/mm

Ο υπολογισμός του απαιτούμενου αριθμού μονωτήρων για τη στήριξη των ζυγών διανομής, καθώς και η διατομή αυτών, θα πρέπει να γίνεται από εξειδικευμένο λογισμικό, ώστε να εξασφαλίζονται οι μονωτικές και μηχανικές τους ιδιότητες (ονομαστική τάση μόνωσης και αντοχή σε αναμενόμενο βραχυκύκλωμα). Επίσης το υλικό κατασκευής των μονωτήρων θα πρέπει να είναι ανθεκτικό σε φωτιά (αυτοσβενόμενο).

Τα πεδία θα πρέπει να τα διατρέχει μπάρα γείωσης χαλκού στην οποία θα συνδέονται τα μεταλλικά πλαίσια κάθε πεδίου. Η διατομή της μπάρας γείωσης θα είναι σύμφωνη με το IEC 61439-1-2. Η κατασκευή του πίνακα, η δομή και η

τοποθέτηση όλων των στοιχείων θα πρέπει να γίνεται με τέτοιο τρόπο και με ειδικές βίδες, ώστε να εξασφαλίζεται η απαραίτητη ηλεκτρική συνέχεια όλων των μερών. Οι πόρτες, στις περιπτώσεις που έχουμε τοποθετημένα όργανα, θα πρέπει να συνδέονται με πλεξίδα γείωσης χαλκού ελάχιστης διατομής 16 mm².

Όλα τα μεταλλικά μέρη του πίνακα θα πρέπει να είναι επεξεργασμένα και βαμμένα ώστε να παρέχουν άριστη αντοχή στη φθορά. Η διαδικασία βαφής των μεταλλικών μερών που θα ακολουθηθεί θα πρέπει να είναι η εξής: απολάδωση, φωσφάτωση, στέγνωμα σε τούνελ 100 οC, βαφή με ρητίνη μείγματος "epoxy polyester" πάχους 60/70 μm και πολυμερισμός σε φούρνο 180 οC. Η τυπική (standard) απόχρωση βαφής των μεταλλικών μερών της όψης θα πρέπει να είναι RAL7035 και της βάσης RAL7012. Η βαφή θα πρέπει να έχει περάσει δοκιμές για αντοχή σε τεστ αλατονέφωσης 193 ωρών.

Τα ερμάρια θα φέρουν εσωτερικά χωρίσματα που θα εμποδίζουν την μετάδοση ενός εσωτερικού τόξου μεταξύ των κυρίων στοιχείων του εξοπλισμού (κυρίων ζυγών, καλωδίων, μέτρησης, αυτόματων διακοπών $\geq 10A$, διακοπών φορτίου ή ασφαλειοδιακοπών $\geq 10A$, επαφών $\geq 10A$, Μ/Σ ισχύος $\geq 5KVA$, PLC. Οι συνδέσεις μεταξύ των κυρίων στοιχείων θα περνούν μέσα από ειδικούς διαπερατήρες (κατασκευή ARC PROOF).

Στην πρόσοψη πάνω στην πόρτα ή στις πόρτες, θα τοποθετηθούν όλα τα προβλεπόμενα όργανα και χειριστήρια, σε επίπεδη διάταξη όπως ενδεικτικά:

- μπουτόν ON - OFF
- ενδεικτικές λυχνίες λειτουργίας, σφάλματος ή φωτεινός πίνακας βλαβών/ανωμαλιών
- επιλογικοί διακόπτες αυτοματισμού (χειροκίνητη λειτουργία - αυτόματη λειτουργία), αν υπάρχουν.
- χειριστήρια ρύθμισης της τάσης, αν υπάρχουν.
- αμπερόμετρα.
- βολτόμετρα.

Η αρίθμηση των κλεμμών θα γίνεται από τα αριστερά προς τα δεξιά και από τα πάνω προς τα κάτω. Οι κλέμμες θα έχουν μηχανική και θερμική αντοχή, θα είναι μη αναφλέξιμες, με δύο (2) μεταλλικές πλάκες πίεσης. Οι κοχλίες σύσφιξης δεν θα έρχονται απ' ευθείας σε επαφή με τους αγωγούς. Οι κλέμμες θα χωρίζονται σε κλέμμες ισχύος (A), Μ/Σ μέτρησης (B) και ελέγχου (C) που θα βρίσκονται σε χωριστές κλεμμοσειρές. Σε κάθε κλέμμα μιας από τις παραπάνω κατηγορίες θα είναι δυνατό να στερεωθεί καλώδιο ή σύρμα είτε ίσης προς τη μικρότερη χρησιμοποιούμενη (2,5 mm² ή 1,5 mm²) είτε προς τη μεγαλύτερη, είτε προς οποιαδήποτε ενδιάμεση.

Στις κλέμμες γείωσης θα μπορούν να βιδωθούν καλώδια ή σύρματα γείωσης διατομής ίσης προς το ήμισυ της διατομής των αντίστοιχων αγωγών φάσης όταν αυτή υπερβαίνει τα 16 mm² ή ίσης προς τη διατομή αυτή, όταν αυτή δεν υπερβαίνει τα 16 mm².

Τα άκρα των καλωδίων θα έχουν ακροδέκτη και πλαστικό περιλαίμιο με τον αριθμό της κλέμματος που ανήκουν, καλά στερεωμένο ώστε να μην φεύγει όταν ο ακροδέκτης αποσυνδέεται από την κλέμμα.

Το σύμβολο κάθε ηλεκτρικής συσκευής θα τοποθετηθεί εμφανώς πάνω σ' αυτήν και στο πλαίσιο που στερεώνεται.

Σε κάθε στοιχείο χειρισμού (μπουτόν) και ενδείξεων θα τοποθετηθεί ενδεικτική πινακίδα με την περιγραφή της λειτουργίας.

Γενικά όλος ο ηλεκτρολογικός εξοπλισμός των Πινάκων πρέπει να τοποθετηθεί κατά τρόπο ώστε να είναι εύκολη και ευχερής κάθε επέμβαση και αποκατάσταση ανωμαλίας ή αντικατάσταση υλικού.

Οι πίνακες θα τοποθετούνται στο έδαφος. Τοποθέτηση σε τοίχους επιτρέπεται μετά από έγκριση της ΔΕΗ, για μικρούς πίνακες. Τα καλώδια θα εισέρχονται στους πίνακες από κάτω, είτε από στυπιοθλίπτες είτε, στην περίπτωση πολλών καλωδίων, από ανοίγματα για περισσότερα από ένα καλώδια που θα σφραγίζονται με ειδικό πυράντοχο υλικό που θα εξασφαλίζει και τη στεγανότητα.

7.5.1 **Σύρματα (μέσα στα ερμάρια)**

Κανονισμοί: IEC 502, IEC 364 και VDE 0271, VDE 0298, VDE 0100 (ή άλλοι ισοδύναμοι)

Τύπος συρμάτων: NYAF ή άλλος ισοδύναμος τύπος πολύκλωνων εύκαμπτων συρμάτων σύμφωνος προς τους κανονισμούς.

Διατομή καλωδίων ισχύος/ελέγχου : 1,5mm² τουλάχιστον.

Ονομαστική τάση μόνωσης καλωδίων : 0,6/1KV

Υλικό αγωγών : Χάλκινα σύρματα, (κλώνοι).

Μόνωση : PVC

Μανδύας : PVC (φλογοεπιβραδυντικό).

Ελάχιστη ακτίνα κάμψης : 15x εξωτερική διάμετρος.

Τα σύρματα θα υπολογιστούν:

- Για τη μέγιστη ικανότητα μεταφοράς ρεύματος σε θερμοκρασία περιβάλλοντος 55°C μέσα στα ερμάρια.
- Για την αντοχή τους σε βραχυκύκλωμα με βάση το ελάχιστο βραχυκύκλωμα (φάση με φάση ή φάση με ουδέτερο) στο τέρμα της επόμενης γραμμής τροφοδοσίας και το χρόνο τήξης των αντίστοιχων ασφαλειών ή το χρόνο ανοίγματος των αντίστοιχων μικροαυτομάτων.
- Για την πτώση τάσης που δημιουργείται στο τέρμα τους και πρέπει να μην είναι μεγαλύτερη από 5% ως προς την ονομαστική τάση του στοιχείου που τροφοδοτούν.

7.5.2 **Ειδικές απαιτήσεις**

- Σε κάθε ερμάριο θα υπάρχει χάλκινος εσωτερικός αγωγός γείωσης διατομής 95 mm² που θα μπορεί να συνδεθεί στο εξωτερικό δίκτυο γείωσης μέσω δύο (2) ακροδεκτών κατάλληλων για σύνδεση χάλκινων αγωγών διατομής 95 mm².
- Η διατομή όλων των υπόλοιπων εσωτερικών αγωγών γείωσης θα καθοριστεί για αρχική θερμοκρασία 30°C, τελική θερμοκρασία 150°C, διάρκεια

βραχυκυκλώματος 0,2 s για κυκλώματα φωτισμού ή ρευματοδοτών και 0,5 s για όλες τις υπόλοιπες περιπτώσεις.

- Το σύστημα είναι αγείωτο με προστασία τύπου IT. Τα διακοπτικά στοιχεία προστασίας (αυτόματοι διακόπτες, ασφάλειες) πρέπει να επενεργούν σε χρόνο μικρότερο από εκείνο που αναφέρεται στην προηγούμενη παράγραφο για το ελάχιστο βραχυκύκλωμα (φάση με φάση ή φάση με ουδέτερο) στο τέλος της επόμενης γραμμής τροφοδοσίας.
- Πρέπει να υπάρχει επιλεκτικότητα στην προστασία ώστε κάθε σφάλμα που παρουσιάζεται σε μία αναχώρηση ή κλάδο να εκκαθαρίζεται με επενέργεια των διακοπτικών στοιχείων προστασίας της συγκεκριμένης αναχώρησης ή κλάδου.

Η επιλεκτικότητα πρέπει να εξασφαλίζεται σ' ολόκληρη την περιοχή ανάμεσα στο μέγιστο βραχυκύκλωμα (τριφασικό) στην αρχή της γραμμής τροφοδοσίας και στο ελάχιστο βραχυκύκλωμα (φάση με φάση ή φάση με ουδέτερο) στο τέρμα της επόμενης γραμμής τροφοδοσίας:

- ο διακόπτης με διακόπτη (διακοπής στο μηδενισμό του ρεύματος) τουλάχιστον 150 ms απόσταση μεταξύ των χαρακτηριστικών απόκρισης των ηλεκτρομαγνητικών στοιχείων επιπλέον η χαρακτηριστική απόκριση του ηλεκτρομαγνητικού στοιχείου του προηγούμενου διακόπτη να δίνει παντού χρόνο μεγαλύτερο από εκείνο της χαρακτηριστικής συνολικού χρόνου ανοίγματος του επόμενου διακόπτη.
- ο ασφάλεια με προηγούμενο διακόπτη (διακοπής στο μηδενισμό του ρεύματος).

Τουλάχιστον 100 ms απόσταση μεταξύ της χαρακτηριστικής απόκρισης του ηλεκτρομαγνητικού στοιχείου του διακόπτη και της χαρακτηριστικής μέγιστου χρόνου τήξης της ασφάλειας.

- ο διακόπτης (διακοπής στο μηδενισμό του ρεύματος) με προηγούμενη ασφάλεια.

Τουλάχιστον 70 ms απόσταση μεταξύ της χαρακτηριστικής ελάχιστου χρόνου τήξης της ασφάλειας και της χαρακτηριστικής απόκρισης του ηλεκτρομαγνητικού στοιχείου του διακόπτη. Επιπλέον η χαρακτηριστική ελάχιστου χρόνου τήξης της ασφάλειας να δίνει παντού χρόνο μεγαλύτερο από τη χαρακτηριστική συνολικού χρόνου ανοίγματος του διακόπτη.

- ο ασφάλειες και διακόπτες περιορισμού ρεύματος βραχυκύκλωσης μεταξύ τους.

Ονομαστικό ρεύμα (ή ρεύμα ρύθμισης ηλεκτρομαγνητικού στοιχείου) προηγούμενου με επόμενο στοιχείο σε σχέση 1,6/1 τουλάχιστον.

Χρονικό ολοκλήρωμα του τετραγώνου του ρεύματος βραχυκύκλωσης στον ελάχιστο χρόνο ανοίγματος ή τήξεως του προηγούμενου διακόπτη ή ασφάλειας μεγαλύτερο από το χρονικό ολοκλήρωμα του τετραγώνου του ρεύματος βραχυκύκλωσης επί τον μέγιστο χρόνο ανοίγματος ή τήξεως του επόμενου στοιχείου.

- Στις εσωτερικές διακλαδώσεις θα λαμβάνονται μέτρα για την αποφυγή εσωτερικών σφαλμάτων. Κατά τα άλλα οι διακλαδώσεις θα διαστασιολογούνται σε βραχυκύκλωμα με βάση το περιορισμένο ρεύμα σφάλματος στην έξοδο των

διακοπτικών στοιχείων τροφοδοσίας, όταν αυτά τα στοιχεία περιορίζουν το ρεύμα του σφάλματος.

- Απαγορεύεται η ψύξη με εσωτερικό ανεμιστήρα.
- Η μέση γραμμή οργάνων-ενδεικτικών λυχνιών ή χειριστηρίων δεν πρέπει σε καμία περίπτωση να είναι ψηλότερα από 2m ή 1,8 m, αντίστοιχα, σε σχέση με το πάτωμα.
- Θα πρέπει να υπάρχουν διαχωριστικά μεταξύ των φάσεων στις θέσεις που χρησιμοποιούνται μαχαιρωτές ασφάλειες.
- Κάθε αλληλεπίδραση μεταξύ των κυκλωμάτων ισχύος και ελέγχου που μπορεί να εμποδίσει τη σωστή λειτουργία των τελευταίων θα ακυρώνεται με κατάλληλα γειωμένα μεταλλικά διαχωριστικά ή με άλλα κατάλληλα μέσα.

7.5.3 Λειτουργικές Απαιτήσεις

- Σε κάθε ερμάριο θα υπάρχουν τουλάχιστον 10% εφεδρικές αναχωρήσεις και τουλάχιστον μία (1) ανά τύπο εξοπλισμού.
- Σε κάθε ερμάριο θα υπάρχει τουλάχιστον ελεύθερος χώρος ίσος προς τουλάχιστον 10% του χώρου που διατίθεται για τον εξοπλισμό.
- Όλοι οι ηλεκτροκίνητοι διακόπτες και οι επαφείς, θα ανοίγουν αυτομάτως σε περίπτωση έλλειψης τάσης ισχύος.
- Όλοι οι ηλεκτροκίνητοι διακόπτες και οι επαφείς θα ανοίγουν αυτόματα σε περίπτωση υπέρτασης ισχύος.
- Σε κάθε ερμάριο θα υπάρχει μία (1) γραμμή τάσης ελέγχου και μία (1) γραμμή τάσης σήμανσης, ανεξάρτητη από την προηγούμενη που θα διατρέχουν όλα τα πεδία και θα προστατεύονται από χωριστές ασφάλειες ή μικροαυτόματους εγκατεστημένους στην αρχή τους.
- Σε κάθε πεδίο, η αντίστοιχη διακλάδωση της τάσης ελέγχου θα προστατεύεται με ασφάλεια ή μικροαυτόματο.
- Όλες οι ασφάλειες θα επιτηρούνται.
- Σε κάθε πεδίο μέτρησης θα υπάρχουν οι παρακάτω διακεκριμένες σημάσεις σφάλματος με δυνατότητα τηλεσήμανσης:
 - ο Παρουσία τάσης ισχύος.
 - ο Τήξη ασφαλείας ή μικροαυτόματου που είναι έξω από τα πεδία των αναχωρήσεων.
 - ο Σφάλμα αναχώρησης συλλογικό που περιλαμβάνει όλα τα σφάλματα των αναχωρήσεων.
 - ο Διαρροή προς γη για κάθε επίπεδο τάσης.
 - ο Σε κάθε πεδίο μέτρησης θα υπάρχει βολτόμετρο με επιλογικό διακόπτη αν είναι Ε.Ρ. και ηλεκτρονόμος υπέρτασης και υπότασης που θα δίνει εντολή αυτόματης μεταγωγής δύο διαφορετικών αφίξεων και καθυστερημένου ανοίγματος των ηλεκτροκινήτων διακοπών και επαφών όπως αυτό προδιαγράφεται στην παρ. 5.6.
 - ο Σε κάθε αναχώρηση θα υπάρχουν οι ακόλουθες φωτεινές σημάσεις τοπικά και με δυνατότητα τηλεσήμανσης:
- Λειτουργία
- Σφάλμα που θα περιλαμβάνει άνοιγμα του διακοπτικού στοιχείου τροφοδοσίας κάθε αναχώρησης και τήξη μιας ασφαλείας ή ενός μικροαυτόματου μέσα στο πεδίο της αναχώρησης.

- Σε κάθε άφιξη θα υπάρχει φωτεινή σήμανση λειτουργίας όταν το αντίστοιχο διακοπτικό στοιχείο είναι κλειστό.

Οι παραπάνω απαιτήσεις δεν ισχύουν αν υπάρχει ρητή αντίφαση με τα σχέδια της Σύμβασης. Στην περίπτωση αυτή ισχύουν οι απαιτήσεις των σχεδίων της Σύμβασης.

7.5.4 **Αλληλεξαρτήσεις**

- Θα υπάρχει μηχανική ή/και ηλεκτρική μανδάλωση μεταξύ δύο διαφορετικών αφίξεων ενός πίνακα, ή μιας εισόδου και μιας διασύνδεσης ώστε τα διακοπτικά στοιχεία τους να μην μπορούν ποτέ να κλείσουν ταυτόχρονα.
- Ο διακόπτης του δευτερεύοντος Χ.Τ. ενός Μ/Σ δεν θα μπορεί να κλείσει παρά μόνον εάν ο διακόπτης Μ.Τ. του πρωτεύοντος είναι κλειστός.

Αν ο τελευταίος ανοίξει, ο πρώτος θα πρέπει να ανοίξει αυτόματα. Αυτές οι αλληλεξαρτήσεις θα είναι ηλεκτρικές.

Οι παραπάνω απαιτήσεις δεν ισχύουν, αν ορίζεται διαφορετικά στα σχέδια της Σύμβασης. Στην περίπτωση αυτή ισχύουν οι απαιτήσεις των σχεδίων.

7.6 **Εξοπλισμός**

7.6.1 **Αφίξεις και Διασυνδέσεις Πινάκων και Υποπινάκων**

- 1 αυτόματος διακόπτης
- 3 ή 1 Μ/Σ έντασης (1 ανά φάση)
- 3 ή 1 αμπερόμετρα (1 ανά φάση)

7.6.2 **Αναχωρήσεις προς υποπίνακες**

- 1 αυτόματος διακόπτης

7.6.3 **Αναχωρήσεις προς κινητήρες**

- 3 ή 1 ασφάλειες (1 ανά φάση).
- 1 διακόπτης ή ασφαλειοδιακόπτης φορτίου.
- 1 επαφείας,
- 1 μονάδα ελέγχου και προστασίας ενδεικτικού τύπου Simocode.

7.6.4 **Λοιπές αναχωρήσεις**

- 3 ή 1 ασφάλειες (1 ανά φάση)
- 1 διακόπτης ή ασφαλειοδιακόπτης φορτίου
- 1 Μ/Σ έντασης και 1 αμπερόμετρο για φορτία $\geq 10\text{KW}$ ή
- 1 μικροαυτόματος διακόπτης.

7.6.5 **Πεδίο Μετρήσεων**

- 1 ηλεκτρονόμος υπέρτασης και υπότασης
- 1 βολτόμετρο (με επιλογικό διακόπτη φάσεων αν είναι εγκατεστημένο σε τριφασικό πίνακα Ε.Ρ.).
- 1 όργανο επιτήρησης διαρροής προς γη για κάθε στάθμη τάσης.

Τοποθετούνται ακόμη τα χειριστήρια και οι ενδεικτικές λυχνίες που ορίζονται σ' αυτήν την τεχνική προδιαγραφή ή στα Σχέδια της Σύμβασης.

Οι παραπάνω απαιτήσεις δεν ισχύουν αν ορίζεται διαφορετικά στα σχέδια της Σύμβασης. Στην περίπτωση αυτή ισχύουν οι απαιτήσεις των σχεδίων.

7.7 Στοιχεία του εξοπλισμού

7.7.1 Αυτόματοι διακόπτες και μικροαυτόματοι

Πρότυπα: IEC 61947-2 (ή άλλος ισοδύναμο).

Όλοι οι διακόπτες θα μπορούν να χειριστούν χειροκίνητα και θα έχουν ελατήριο ανοίγματος με κατάλληλο μηχανισμό τάνυσης του. Οι διακόπτες θα έχουν κινητήρα για την τάνυση του ελατηρίου τους και πηνία ηλεκτρικού χειρισμού, όταν προσδιορίζονται ως ηλεκτροκίνητοι στις Τεχνικές Προδιαγραφές ή στα Σχέδια της Σύμβασης. Στην περίπτωση αυτή θα έχουν και πηνία έλλειψης τάσης ελέγχου, τα οποία θα δίνουν εντολή αυτόματου ανοίγματος.

Ακόμη στη περίπτωση αυτή θα ανοίγουν αυτόματα σε περίπτωση υπέρτασης ή έλλειψης τάσης ισχύος και θα είναι δυνατός ο τοπικός χειρισμός τους.

Μηχανική αντοχή : 10.000 χειρισμοί

Ηλεκτρική αντοχή : 1.000 χειρισμοί

Αντοχή επαφών : 1.000 χειρισμοί

Όλοι οι διακόπτες θα έχουν ενσωματωμένα στοιχεία υπερέντασης:

- Ηλεκτρομαγνητικά στιγμιαία ή σταθερού χρόνου (στις εισόδους και στις διασυνδέσεις των κυκλωμάτων ισχύος).
- Θερμικά υπερφόρτισης.

Τα στιγμιαία στοιχεία ρυθμίζονται ή θα εκλέγονται 20% χαμηλότερα από τα ελάχιστο ρεύμα βραχυκύκλωσης στο τέλος του επόμενης γραμμής τροφοδοσίας (φάση με φάση ή φάση με ουδέτερο), και υψηλότερα από το άθροισμα των ονομαστικών ρευμάτων λειτουργίας των στοιχείων του εξοπλισμού που τροφοδοτούνται, εκτός από το μεγαλύτερο από αυτά, για το οποίο θα αθροιστεί το ρεύμα εκκίνησης επί 1,6 αν είναι κινητήρας Ε.Ρ. ή άλλο ηλεκτρομηχανικό φορτίο Ε.Ρ. (π.χ. πηνίο) εκτός από Μ/Σ ή το ρεύμα ζεύξης επί 1,2 για οποιοδήποτε άλλο φορτίο. Τα στοιχεία σταθερού χρόνου θα ρυθμίζονται έτσι ώστε να εξασφαλίζεται ικανοποιητική επιλεκτικότητα της προστασίας.

Τα θερμικά θα ρυθμίζονται στα 100% του ονομαστικού ρεύματος του προστατευόμενου καταναλωτή αν αυτό είναι κινητήρας και στα 95% του ονομαστικού ρεύματος σε κάθε άλλη περίπτωση.

Στους ηλεκτροκίνητους διακόπτες θα υπάρχει πρόβλεψη για αποφυγή επανειλημμένου ανοιγοκλεισίματος από τα στοιχεία υπερέντασης ή την προστασία.

Στους διακόπτες οι φάσεις θα χωρίζονται με μονωτικά διαφράγματα. Οι διακόπτες θα έχουν κύριες επαφές, επαφές απομόνωσης, επαφές τόξου, μαγνητικά στοιχεία σβέσης τόξου κ.λ.π. ώστε να διακόπτον με ασφάλεια το ρεύμα βραχυκύκλωσης.

Επιτρέπεται η χρήση διακοπών περιορισμού του ρεύματος βραχυκύκλωσης.

Οι κινητήρες τάνυσης του ελατηρίου των ηλεκτροκίνητων διακοπών θα είναι κλειστού τύπου με τύλιγμα κλάσης F.

Όλοι οι διακόπτες θα έχουν τουλάχιστον τέσσερις (4) βοηθητικές επαφές, δύο (2) λειτουργίας και δύο (2) ηρεμίας. Οι μικροαυτόματοι θα έχουν τουλάχιστον δύο (2) βοηθητικές επαφές, μία (1) λειτουργίας και μία (1) ηρεμίας. Ο αριθμός βοηθητικών επαφών δεν θα είναι κατώτερος των όσων απαιτούνται για την ασφαλή λειτουργία του πίνακα.

Οι ηλεκτροκίνητοι διακόπτες θα κλείνουν με τάση ελέγχου 85% - 110% της ονομαστικής και θα ανοίγουν με τάση ελέγχου 75% - 110%. Τα πηνία έλλειψης τάσης ελέγχου θα ενεργοποιούνται για τάση ελέγχου < 35% της ονομαστικής.

7.7.2 **Θερμικοί ηλεκτρονόμοι υπερφόρτισης**

Πρότυπα: IEC 61947-4-1 (ή άλλο ισοδύναμο).

Οι θερμικοί ηλεκτρονόμοι υπερφόρτισης θα λειτουργούν σε περίπτωση απώλειας μιας τουλάχιστον φάσης. Η ρύθμιση τους θα είναι αντίστοιχη με τη ρύθμιση των θερμικών στοιχείων των διακοπών.

Οι θερμικοί ηλεκτρονόμοι υπερφόρτισης θα έχουν αντιστάθμιση θερμοκρασίας περιβάλλοντος, μέχρι 70°C.

7.7.3 **Ασφάλειες**

Πρότυπα: IEC 61269 (ή άλλος ισοδύναμο)

Οι ασφάλειες θα μπορούν να αλλαχθούν χωρίς ειδικό εργαλείο. Όλες οι ασφάλειες θα έχουν ονομαστική ένταση πάνω από τη μέγιστη λειτουργική ένταση του κυκλώματος το οποίο προστατεύουν (παρ. 5.2.) και κάτω από την ικανότητα μεταφοράς ρεύματος του αντίστοιχου καλωδίου.

Οι ασφάλειες που προστατεύουν πυκνωτές θα έχουν ονομαστική ένταση τουλάχιστον 1,7 επί την ονομαστική ένταση των πυκνωτών. Θα τήκονται οπωσδήποτε σε ένα ρεύμα ίσο προς την ικανότητα μεταφοράς ρεύματος του αντίστοιχου καλωδίου πολλαπλασιασμένο επί 1,45 εκτός αν το κύκλωμα προστατεύεται από θερμικό ηλεκτρονόμο ή στοιχείο υπερφόρτισης.

Σε περίπτωση σφάλματος φάση με φάση ή φάση με ουδέτερο, στο τέρμα της επόμενης γραμμής τροφοδοσίας, οι ασφάλειες θα τήκονται μέσα στους χρόνους που προβλέπονται στην παρ. 5.5. Οι ασφάλειες δεν πρέπει να τήκονται όταν το ρεύμα εκκίνησης των κινητήρων ή των ηλεκτρομηχανικών φορτίων που προστατεύουν διαρκεί 25 τουλάχιστον και οπωσδήποτε για ολόκληρο το χρόνο εκκίνησης αν αυτός είναι > 2 sec.

7.7.4 **Επαφείς**

Πρότυπα: IEC 61947-4- 1 (ή άλλος ισοδύναμο).

Οι επαφείς θα επιλεγούν τουλάχιστον για 6 λειτουργικούς κύκλους την ώρα και συντελεστή φορτίου 60%. Οι επαφείς Ε.Ρ. θα είναι κατηγορίας AC-3 τουλάχιστον. Οι επαφείς Σ.Ρ. θα είναι κατηγορίας DC -2 τουλάχιστον.

Μηχανική αντοχή: 10.000.000 χειρισμοί

Ηλεκτρική αντοχή: 2.000.000 χειρισμοί

Αντοχή επαφών: 2.000.000 χειρισμοί

Οι επαφείς θα συγκρατούνται με τάση $\geq 75\%$ της ονομαστικής. Οι επαφείς θα είναι αυτοκαθαριζόμενου τύπου και θα μπορούν να αντικατασταθούν.

Τα πηνία των επαφών θα αντέχουν τόσο στο μεταβατικό ρεύμα εκκίνησης όσο και στο ρεύμα συνεχούς λειτουργίας τους χωρίς την προσθήκη αντιστάσεων και βοηθητικών επαφών.

Τα πηνία των επαφών θα προστατεύονται από υπερτάσεις με ειδικές διατάξεις διόδων, βαρίστορς ή RC.

Πέραν των κυρίων επαφών, κάθε επαφέας θα φέρει τουλάχιστον τέσσερις (4) βοηθητικές επαφές λειτουργίας και τέσσερις (4) βοηθητικές επαφές ηρεμίας και οπωσδήποτε όσες χρειάζονται για την ασφαλή λειτουργία του πίνακα.

7.7.5 Διακόπτες και ασφαλειοδιακόπτες φορτίου

Πρότυπα: IEC 61947-3 και VDE 0660 (ή άλλος ισοδύναμο).

Θα έχουν δυνατότητα μανδάλωσης στην κλειστή θέση και αυτοκαθαριζόμενες επαφές. Θα έχουν επίσης περίβλημα ανθεκτικό στα ηλεκτρικά τόξα. Οι ασφάλειες των ασφαλειοδιακοπών θα μπορούν να αλλαχθούν χωρίς ειδικό εργαλείο.

Κάθε διακόπτης ή ασφαλειοδιακόπτης θα φέρει όσες επαφές λειτουργίας και ρεύματος χρειάζονται για την ασφαλή λειτουργία του πίνακα.

7.8 Δοκιμές - Πιστοποιητικά

Βλ. Τ.Π. ES - TEST

7.9 Πινακίδες - Επισήμανση

Οι πίνακες θα φέρουν πινακίδες με τις παρακάτω πληροφορίες. Αν οι πίνακες είναι εγκατεστημένοι στο ύπαιθρο, οι πινακίδες θα είναι υπαίθριου τύπου:

- Όνομα κατασκευαστή ή επισήμανση της κατασκευαστικής επιχείρησης
- Χαρακτηρισμός τύπου ή κωδικού προσδιορισμού.
- Κανονισμοί εφαρμογής.
- Τύπος ηλεκτρικού ρεύματος (DC ή AC και συχνότητα) για τα κύρια και τα βοηθητικά κυκλώματα.
- Ονομαστικές τάσεις λειτουργίας για τα κύρια και τα βοηθητικά κυκλώματα.
- Ονομαστικές τάσεις μόνωσης για τα κύρια και τα βοηθητικά κυκλώματα.
- Ονομαστική αντοχή σε βραχυκύκλωμα για 1 s.
- Βαθμός προστασίας.

7.10 Τρόπος μεταφοράς - Συσσκευασία

Τα μέρη των πινάκων θα μεταφερθούν μέσα σε κατάλληλη συσκευασία ώστε να προστατεύονται από μηχανικές κατανοήσεις και από τη βροχή, αν είναι

εσωτερικού χώρου ή εσωτερικός εξοπλισμός των πινάκων και χρειαστεί να εκτεθούν στο ύπαιθρο κατά τη μεταφορά τους.

7.11 Μελέτη - Σχέδια

Θα υποβληθούν στη ΔΕΗ μελέτη και σχέδια σύμφωνα με την Τ.Π. ES - DOC.

Η μελέτη θα περιλαμβάνει:

- Υπολογισμό της ανύψωσης θερμοκρασίας μέσα στα ερμάρια και της απόλυτης θερμοκρασίας με μέγιστη θερμοκρασία περιβάλλοντος 45°C και μελέτη του φυσικού ή εξαναγκασμένου αερισμού των ερμαρίων.
- Επιλογή όλων των λειτουργικών στοιχείων των κυρίων και βοηθητικών κυκλωμάτων.
- Υπολογισμό των μέγιστων και ελάχιστων ρευμάτων βραχυκυκλώσεως κατά IEC (ή άλλο ισοδύναμο).
- Υπολογισμό σε θερμική και μηχανική αντοχή σε βραχυκύκλωμα κατά IEC (ή άλλο ισοδύναμο) των Μ/Σ - Ανορθωτών, των ζυγών των ερμαρίων καθώς και των υπολοίπων στοιχείων των κυρίων κυκλωμάτων.
- Υπολογισμό των ζυγών των ερμαρίων σε ικανότητα μεταφοράς ρεύματος κατά DIN 43671 (ή άλλο ισοδύναμο κανονισμό).
- Υπολογισμό των καλωδίων ισχύος και ελέγχου.
- Επιλογή και ρύθμιση όλων των στοιχείων προστασίας των κυρίων και βοηθητικών κυκλωμάτων, λαμβάνοντας υπόψη την αναγκαία επιλεκτικότητα της προστασίας.

Θα υποβληθούν κατάλογοι αφίξεων, διασυνδέσεων και αναχωρήσεων ισχύος με τα παρακάτω στοιχεία τουλάχιστον:

- Κωδικός του πεδίου και της επί μέρους κυψέλης
- Κωδικός θέσης του πεδίου και της κυψέλης.
- Τύπος διακοπτικού στοιχείου, κατασκευαστής και κωδικός καταλόγου του κατασκευαστή.
- Τύπος ασφαλείας, κατασκευαστής και κωδικός καταλόγου του κατασκευαστή.
- Ηλεκτρικά στοιχεία μελέτης: ονομαστικά ρεύματα, ονομαστική τάση, ονομαστική τάση πηνίου, ικανότητα ζεύξης και ικανότητα διακοπής, κατηγορία λειτουργίας κλπ.
- Διατομή καλωδίου σε mm².
- Μήκος καλωδίου σε m.
- Λόγος Μ/Σ έντασης, κλάση και ονομαστική ισχύς.
- Τύπος ηλεκτρονόμου προστασίας (υπάρχει), κατασκευαστής και κωδικός καταλόγου του κατασκευαστή.
- Κωδικός του καταναλωτή που τροφοδοτεί η κυψέλη.

Θα υποβληθούν κατάλογοι των καταναλωτών ισχύος με τα παρακάτω τουλάχιστον στοιχεία:

- Κωδικός και ονομασία του καταναλωτή
- Κωδικός θέσης του καταναλωτή
- Περιγραφή του καταναλωτή
- Τύπος του καταναλωτή, κατασκευαστής και αριθμός καταλόγου του καταναλωτή

- Ονομαστική τάση
- Ονομαστικό ρεύμα
- Ονομαστική ισχύς (και κλάση λειτουργίας για κινητήρες κατά IEC)
- Ονομαστικός συντελεστής ισχύος
- Ονομαστικός βαθμός απόδοσης
- Μέγιστο λειτουργικό ρεύμα
- Μέγιστη λειτουργική ισχύς (και τύπος λειτουργίας για κινητήρες κατά IEC 34)
- Διάρκεια του μέγιστου λειτουργικού ρεύματος και της μέγιστης λειτουργικής ισχύος και διάρκεια στάσεων, αν δεν υπάρχει συνεχής λειτουργία.
- Ρεύμα εκκίνησης ή ζεύξης και συντελεστής ισχύος εκκίνησης ή ζεύξης.
- Διάρκεια του ρεύματος εκκίνησης ή ζεύξης.



Γ.Διεύθυνση
Ορυχείων

Προστασία από Διάβρωση

Οδηγία για την επικάλυψη κινητού εξοπλισμού για συνεχή και μη συνεχή διακίνηση υλικών

Issue Date: 05.03.96

**Οδηγία
No. 1**

1 ΕΙΣΑΓΩΓΗ

Η Οδηγία No.1 καθορίζει , για χρήση της Γενικής Διεύθυνσης Ορυχείων (ΓΔΟ), τις γενικές απαιτήσεις, τις διαδικασίες εξασφάλισης ποιότητας, και τα πρότυπα εγγύησης για την προστασία χαλύβδινων επιφανειών έναντι διάβρωσης με επιστρώσεις με στρώματα βαφής ή με γαλβάνισμα.

1 ΕΦΑΡΜΟΓΗ

Η οδηγία No 1 εφαρμόζεται για προστασία από διάβρωση του κύριου εξοπλισμού υπαίθριων λιγνιτωρυχείων, περιλαμβάνοντας τα δομικά και μηχανικά μέρη, τα μηχανολογικά και ηλεκτρολογικά πεδία, τις καμπίνες χειριστών, το κέλυφος του κιβωτίου ταχυτήτων, τα πέλματα των ερπυστριών, τα (πλωτά) αντλιοστάσια, τους καδοτροχούς, τα φορεία ερπυστριών, τους τροχούς , τα ράουλα υποστήριξης , τα φρένα, τους αρθρωτούς άξονες , συμπλέκτες, πλευρικά ράουλα T/Δ , γαλβανισμένα δομικά μέρη καθώς και λοιπά χαλύβδινα μέρη. Ο κύριος εξοπλισμός περιλαμβάνει τα συνεχή και μη συνεχή λειτουργικά τμήματα, όπως εκσκαφείς, αποθέτες, απολήπτες και μεταφορικούς ταινιοδρόμους.

2 ΚΑΙΝΟΤΟΜΙΑ

Η οδηγία No 1 δεν έχει σκοπό να επιβάλλει μη απαραίτητους περιορισμούς στην χρήση νέων υλικών ή μεθόδων, αλλά οποιαδήποτε αλλαγή των καθοριζόμενων υλικών ή μεθόδων χρήζει έγκρισης από την Γενική Διεύθυνση Ορυχείων πριν την εφαρμογή της.

3 ΣΧΕΤΙΚΑ ΣΥΓΓΡΑΜΑΤΑ

DIN 55928 Προστασία έναντι διάβρωσης χαλύβδινων κατασκευών
DIN 2403 Σήμανση αγωγών.(Marking of Conduits)
DIN 50976 Διαδικασία γαλβανισμού μεμονωμένων μερών
DIN 53151 Δοκιμή σταυροειδούς εγκοπής(Cross-Cut Test)

DAST-Guideline No. 1 010
VOB
Rheinbraun-Guideline No. 1 No. 30

Φυλλάδιο της Εταιρείας Erichsen
Φυλλάδιο της Εταιρείας Elektro-Physik
Φυλλάδιο της Εταιρείας Dippel & Goetze
Βιβλίο : Προστασία από διάβρωση με επιστρώσεις, Van Oeteren

Mines' Document ID-No.:

@ΕΣ.Ο.00001

ΠΕΡΙΕΧΟΜΕΝΑ

	Page
1	<u>Γενικά</u> 4
2	<u>Αρχική επίστρωση</u> 5
2.1	Προεργασία / Καθαρισμός 5
2.2	Μίνιο (Shop-Primer) 6
2.3	Επίστρωση βάσης και τελική επικάλυψη 6
2.3.1	Χαλύβδινες κατασκευές σε εκσκαφείς, σπαστήρες, αποθέτες 6
2.3.2	Χαλύβδινες κατασκευές σε εξοπλισμό απόθεσης, ταινιοδρόμους και γέφυρες 8
2.3.3	Πέλματα ερπυστριών 9
2.3.4	Θάλαμοι και καμπίνες χειριστών 10
2.3.4.1	Εξωτερική επιφάνεια 10
2.3.4.2	Εσωτερική επιφάνεια 10
2.3.5	Μειωτήρες Κίνησης 11
2.3.6	Συρματόσχοινα 12
2.3.6.1	Γαλβανισμένα συρματόσχοινα 12
2.3.6.2	Μη γαλβανισμένα συρματόσχοινα 12
2.3.7	Αξονας καδοτροχού και πλευρικές επιφάνειες καδοτροχού 12
2.3.7.1	Αξονας καδοτροχού 13
2.3.7.2	Πλευρικές επιφάνειες καδοτροχού 13
2.3.8	Σφαιραύλακες 14
2.3.8.1	Επιφάνεια τριβής , άνω και κάτω επιφάνεια 14
2.3.8.2	Πλευρικές επιφάνειες περιλαμβάνεται η εσχάρα συλλογής λαδιού. 14
2.3.9	Εσωτερικό καδοτροχού 15
2.3.10	Επεξεργασία κοιλωμάτων 16
2.3.11	Αντλιοστάσια και παρεμφερής εξοπλισμός 16
2.3.12	Δεξαμενές για λάδι, λιπαντικά και διαλύτες 17
2.3.13	Σωλήνες 17
2.3.14	Λαμαρίνες Δαπέδων (Platform Covering -Tread Plates) 18
2.3.15	Ηλεκτρικοί κινητήρες 18
2.3.16	Σύνδεση με βίδες και πιρτσινωτά 18
2.3.17	Σήματα ασφαλείας 18
2.3.18	Επιδιόρθωση ζημιάς στην επίστρωση βάσης 18
3	<u>Τοπική Επιδιόρθωση στρωμάτων Βαφής(Patch Repair of Coatings)</u> 20
3.1	Χαλύβδινες κατασκευές 20
3.1.1	Επαναβαφή με ολική αμμοβολή 20
3.1.2	Επαναβαφή με περιορισμένη αμμοβολή 20
3.1.3	Επαναβαφή με χειρωνακτική αφαίρεση της σκουριάς 21
3.2	Συρματόσχοινα 21
3.2.1	Γαλβανισμένα συρματόσχοινα 21
3.2.2	Μη γαλβανισμένα συρματόσχοινα 21
3.2.3	Ηλεκτρικοί κινητήρες 22

4	<u>Υλικά Επικάλυψης</u>	22
4.1	Σύνθεση των υλικών επικάλυψης σύμφωνα με την παρ. 2.3.1 and 2.3.2	22
	4.1.1 Αρχική επίστρωση	22
	4.1.2 2. Αρχική επίστρωση	23
	4.1.3 1. Στρώμα τελικής επικάλυψης	23
	4.1.4 2. Στρώμα τελικής επικάλυψης	24
5	<u>Εφαρμογή βαφής</u>	24
5.1	Βαφή με βούρτσα	24
5.2	Βαφή με ρολλό	25
5.3	Airless-Ψεκασμός	25
6	<u>Γαλβάνισμα</u>	26
7	<u>Μέτρα εξασφάλισης ποιότητας</u>	28
7.1	Ελεγχος	8
	7.1.1 Μέτρηση του πάχους ξηρού φίλμ	28
	7.1.1.1 Mikrotest (Μαγνητική προσκόλληση)	28
	7.1.1.2 Δοκιμή σταυροειδούς εγκοπής(Cross-Cut Test)	28
	7.1.1.3 Minitest-Digital	30
	7.1.1.4 P.I.G. (Paint Inspection Gage)Οδηγός μετρήσεων για Επιθεώρηση Βαφής	30
	7.1.1.5 Δοκομή σημείου Υγροποίησης(Dew-Point Test)	30
7.2	Αποδοχή	30
8	<u>Εγγύηση</u>	31

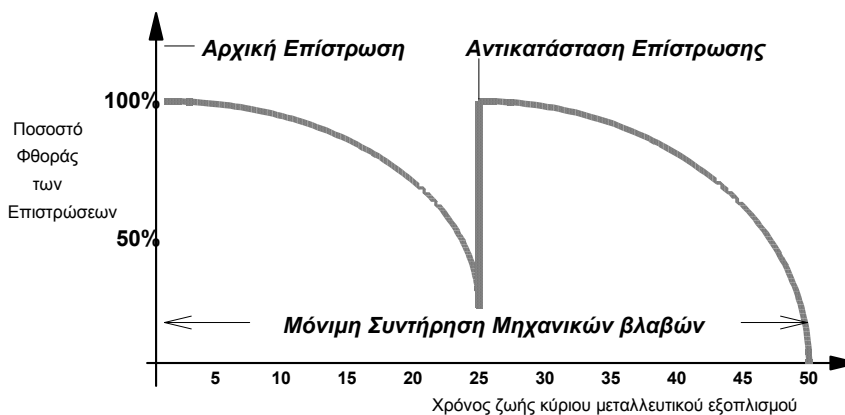
ΑΝΤΙΔΙΑΒΡΩΤΙΚΗ ΠΡΟΣΤΑΣΙΑ

Οδηγία Νο. 1 για αντιδιαβρωτικές επιστρώσεις νέου και ανακαινισμένου (συντηρημένου) κινητού, ημικινητού και στατικού εξοπλισμού για την διακίνηση υλικών στα υπαίθρια λιγνιτωρυχεία της ΔΕΗ.

1 ΓΕΝΙΚΑ

Ο χρόνος ζωής για τον αναφερόμενο μεταλλευτικό εξοπλισμό είναι περίπου 50 έτη. Για να φτάσει η επιστροφή τον χρόνο ζωής των 50 ετών, εκτός από την επιδιορθωτική συντήρηση είναι απαραίτητη η ολοκληρωτική αντικατάστασή της ύστερα από 20-25 χρόνια. (βλ. **διάγραμμα 1**).

Εφαρμογή και Συντήρηση Αντιδιαβρωτικών Επιστρώσεων σε Μεταλλευτικό Εξοπλισμό



Διάγραμμα 1

Κατά την διάρκεια της κατασκευής του κινητού, ημικινητού και στατικού εξοπλισμού για την διακίνηση υλικών σε υπαίθρια λιγνιτωρυχεία, απαγορεύεται αυστηρά η χρήση υλικών με κοιλότητες και εγκλείσματα σκουριάς και διάβρωσης.

Τα μέσα και οι διαδικασίες αμμοβολής, καθαρισμού και βαφής πρέπει να συμμορφώνονται με τις νόμιμες απαιτήσεις των Ελληνικών Αρχών.

Για την εφαρμογή της επιστρώσης και για την χρήση των υλικών επικάλυψης, είναι απαραίτητο να τηρηθούν τα πρότυπα προδιαγραφών που δίνονται με αυτήν την οδηγία (No1). Για την αντοχή των επιστρώσεων και την σωστή εφαρμογή τους είναι απαραίτητη η προκαταρκτική προετοιμασία της μεταλλικής επιφάνειας.

2 ΑΡΧΙΚΗ ΕΠΙΣΤΡΩΣΗ

2.1 ΠΡΟΕΤΟΙΜΑΣΙΑ / ΚΑΘΑΡΙΣΜΟΣ

Όλα τα δομικά μέρη που είναι κατασκευασμένα από προφίλ ή φύλλα χάλυβα πρέπει να αμμοβοληθούν σύμφωνα με το DIN 55928, Part 4, Section 4.3.1.3, standard βαθμός καθαρισμού Sa 2 1/2 με μέγιστη τραχύτητα επιφάνειας 45 μm.

Standard βαθμοί καθαρισμού για προετοιμασμένες χαλύβδινες επιφάνειες (Part of DIN 55928, Part 4)

Standard βαθμός καθαρισμού	Κύρια χαρακτηριστικά των προετοιμασμένων χαλύβδινων επιφανειών	Παρατηρήσεις
Sa 1	Μόνο χαλαρά υπολείμματα σκουριάς και επιστρώσεων απομακρύνονται.	Οι τυποποιημένοι-βαθμοί καθαρότητας εφαρμόζονται σε
Sa 2	Σκουριά και προηγούμενες επιστρώσεις απομακρύνονται έτσι ώστε η κατάσταση να ανταποκρίνεται στην γενική εντύπωση που δίνεται στις σχετικές φωτογραφίες από αντίστοιχα δείγματα (βλ. επεξηγήσεις). Μόνο μικρά και πολύ σταθερά προσκολλημένα υπολείμματα σκουριάς ή επιστρώσεων μπορούν να παραμείνουν στην επιφάνεια (μη συνεχής επίστρωση).	a) γυμνές χαλύβδινες επιφάνειες
Sa 2 1/2	Σκουριά και υπολείμματα επιστρώσεων απομακρύνονται σε τέτοιο βαθμό έτσι ώστε τα όποια υπολείμματα παραμένουν στην επιφάνεια του χάλυβα να φαίνονται μόνο ως ισχνές σκιές ως αποτέλεσμα του χρωματισμού των πόρων.	b) επικαλυμμένες χαλύβδινες επιφάνειες με την προϋπόθεση ότι οι επιστρώσεις έχουν ικανοποιητικά απομακρυνθεί
Sa 3	Σκουριά και επιστρώσεις απομακρύνονται ολοκληρωτικά (παρατήρηση χωρίς μεγέθυνση).	
P Sa 2 1/2	Επιστρώσεις που είναι πολύ σταθερά προσκολλημένες παραμένουν. Στην προς καθαρισμό επιφάνεια, σκουριά και υπολείμματα απομακρύνονται σε τέτοιο βαθμό έτσι ώστε τα όποια υπολείμματα παραμένουν στην επιφάνεια να φαίνονται μόνο ως ισχνές σκιές ως αποτέλεσμα του χρωματισμού των πόρων. Μεταξύ των ζωνών της επιφάνειας που είναι καθαρή και αυτής που υπάρχουν υπολείμματα υπάρχει μια περιοχή όπου η σταθερότητα της προσκόλλησης των υπολειμάτων επίστρωσης πρέπει να ελεγχθεί ακόμη και ύστερα από την εφαρμογή της πρώτου στρώματος επίστρωσης.	Εφαρμόζεται μόνο σε επιστρωμένες χαλύβδινες επιφάνειες με υπολείμματα επιστρώσεων.

Ο βαθμός καθαρισμού Sa 2 1/2 απαιτεί σκουριά και επιστρώσεις να απομακρύνονται σε τέτοιο βαθμό που οποιαδήποτε υπολείμματα να φαίνονται μόνο ως ισχνές σκιές ως αποτέλεσμα του χρωματισμού των πόρων (βλ. **Πίνακα της σελίδας 5**).

Αντίστοιχη προετοιμασία πρέπει να γίνει και για τα χυτά μέρη.

2.2 ΥΠΟΣΤΡΩΜΑ -ΑΣΤΑΡΙ ΕΡΓΟΣΤΑΣΙΟΥ(SHOP PRIMER)

Αν στα δομικά μέρη που έχουν καθαριστεί στον Sa 2 1/2 βαθμό καθαρισμού έχει γίνει πρωταρχική επίστρωση κατά το στάδιο κατασκευής, αυτή η επίστρωση δεν πρέπει να θεωρηθεί ως τμήμα της επίστρωσης με την έννοια που δίνεται στην παρούσα οδηγία. Θα πρέπει να διαπιστωθεί ότι το shop primer (αρχική επίστρωση) έχει a > πάχος ξηρού φίλμ 15 - 25 μm.

Για να βάψουμε τις ραφές συγκόλλησης με shop primer είναι απαραίτητη η σύμφωνη γνώμη της ΓΔΟ. Θα πρέπει να διαπιστωθεί και να επιδειχθεί στην ΓΔΟ, ότι η αντοχή σε κόπωση των ραφών συγκόλλησης δεν επηρεάζεται από αρνητικές επιδράσεις.

Εκτός από τα παραπάνω, θα πρέπει να επιδειχθεί στην ΓΔΟ ότι, σύμφωνα με την παρούσα οδηγία, το μίνιο (shop primer) που εφαρμόζεται αρχικά επιδέχεται τις επακόλουθες επιστρώσεις.

2.3 ΑΡΧΙΚΗ - ΤΕΛΙΚΗ ΕΠΙΣΤΡΩΣΗ

Ανάλογα με τις συνθήκες κατασκευής, αρχική (επίστρωση βάσης) και τελική επίστρωση πρέπει να διαχωριστούν ως έννοιες.

Αρχική (επίστρωση βάσης) εφαρμόζεται στο στάδιο της κατασκευής. Τελική επίστρωση εφαρμόζεται στην θέση εργασίας. Πρίν την εφαρμογή, οποιαδήποτε αρχική ή τελική επίστρωση πρέπει να εγκριθεί από την ΓΔΟ.

Πριν από την μεταφορά στην θέση εργασίας, όλα τα δομικά μέρη πρέπει να επιστρωθούν με μία συνεχή ή πολλαπλών στρωμάτων επίστρωση βάσης, όπως περιγράφεται παρακάτω.

2.3.1 ΧΑΛΥΒΔΙΝΕΣ ΚΑΤΑΣΚΕΥΕΣ ΣΤΟΥΣ ΕΚΣΚΑΦΕΙΣ, ΣΠΑΣΤΗΡΕΣ ΚΑΙ ΑΠΟΘΕΤΕΣ.

Στις χαλύβδινες κατασκευές του αναφερόμενου εξοπλισμού και αφού έχει κατάλληλα προετοιμαστεί σε τυποποιημένο βαθμό καθαρισμού Sa 2 1/2, τα ακόλουθα στρώματα βαφής πρέπει να εφαρμοστούν :

1ο Στρώμα, αρχική επικάλυψη
(εφαρμόζεται σαν επίστρωση βάσης στο στάδιο της κατασκευής)

Βάση	Φωσφορικός ψευδάργυρος/αλκυδική ρητινη,φθαλική ρητινη (zinc phosphate/ alkyd resin) (phtalic resin) Όνομασία RBW RABV
Χρώμα	γκρίζο-πράσινο, RAL 6011
Πάχος ξηρού φίλμ	35 μm
Διαλυτικό	σύμφωνα με τις οδηγίες του κατασκευαστή

2ο Στρώμα ,αρχική επικάλυψη

(εφαρμόζεται σαν επίστρωση βάσης στο στάδιο της κατασκευής ή ως τελική επικάλυψη στην θέση εργασίας)

Βάση	Φωσφορικός ψευδάργυρος/αλκυδική ρητινη,φθαλική ρητινη (zinc phosphate/ alkyd resin) (phtalic resin) Όνομασία RBW RAB1
Χρώμα	κόκκινο-καφέ, RAL 8012
Πάχος ξηρού φίλμ	40 μm
Διαλυτικό	σύμφωνα με τις οδηγίες του κατασκευαστή

3ο Στρώμα , τελική επικάλυψη

(εφαρμόζεται σαν τελική επικάλυψη στην θέση εργασίας)

Βάση	Οξειδίο σιδήρου (micaceous iron ore)/ ρητινη αλκυδικού ελαίου, φθαλική ρητινη (oil-alkyd resin) (phtalic resin) Όνομασία RBW RA 3 S
Χρώμα	ασημο-γκρίζο-κοκκινωπό
Πάχος ξηρού φίλμ	45 μm
Διαλυτικό	σύμφωνα με τις οδηγίες του κατασκευαστή

4ο Στρώμα, τελική επικάλυψη

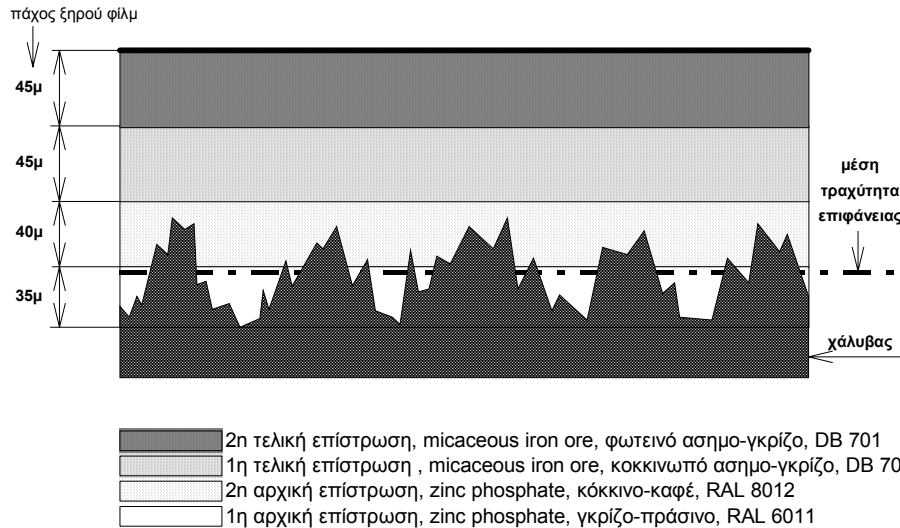
(εφαρμόζεται σαν τελική επικάλυψη στην θέση εργασίας)

Βάση	Οξειδίο σιδήρου (micaceous iron ore)/ ρητινη αλκυδικού ελαίου, φθαλική ρητινη (oil-alkyd resin) (phtalic resin) Όνομασία RBW RA 4 S
Χρώμα	ασημο-γκρίζο φωτεινό
Πάχος ξηρού φίλμ	45 μm
Διαλυτικό	σύμφωνα με τις οδηγίες του κατασκευαστή

Η πρότυπη σύνθεση της βαφής επικάλυψης για τους εκσκαφείς, αποθέτες και σπαστήρες σύμφωνα με την παρ. 2.3.1 φαίνεται στο **διάγραμμα 1**.

Σύνθεση της βαφής επικάλυψης σε χαλύβδινες κατασκευές στους εκσκαφείς, σπαστήρες και αποθέτες

επιφάνεια χάλυβα προετοιμασμένη σε standard βαθμό καθαρισμού P-Sa 2 1/2



Διάγραμμα 1

2.3.2 ΧΑΛΥΒΔΙΝΕΣ ΚΑΤΑΣΚΕΥΕΣ ΣΕ ΕΞΟΠΛΙΣΜΟ ΑΠΟΘΕΣΗΣ, ΤΑΙΝΙΟΔΡΟΜΟΥΣ ΚΑΙ ΓΕΦΥΡΕΣ

Στις χαλύβδινες κατασκευές του αναφερόμενου εξοπλισμού και αφού έχει κατάλληλα προετοιμαστεί σε standard βαθμό καθαρισμού Sa 2 1/2, τα στρώματα βαφής που θα εφαρμοστούν είναι τα ακόλουθα:

1ο Στρώμα, αρχική επικάλυψη

(εφαρμόζεται σαν επίστρωση βάση στο στάδιο της κατασκευής)

Βάση	Φωσφορικός ψευδάργυρος/αλκυδική ρητινη,φθαλική ρητίνη (zinc phosphate/ alkyd resin) (phtalic resin) Ονομασία RBW RAB1
Χρώμα	κόκκινο-καφέ, RAL 8012
Πάχος ξηρού φιλμ	45 μm
Διαλυτικό	σύμφωνα με τις οδηγίες του κατασκευαστή

2ο Στρώμα, τελική επικάλυψη

(εφαρμόζεται σαν τελική επικάλυψη στην θέση εργασίας)

Βάση	Οξειδίο σιδήρου (micaceous iron ore)/ ρητίνη αλκυδικού ελαίου, φθαλική ρητίνη(oil-alkyd resin (phthalic resin) Όνομασία RBW RA 3 S
Χρώμα	ασημο-γκρίζο-κοκκινωπό
Πάχος ξηρού φιλμ	45 μm
Διαλυτικό	σύμφωνα με τις οδηγίες του κατασκευαστή

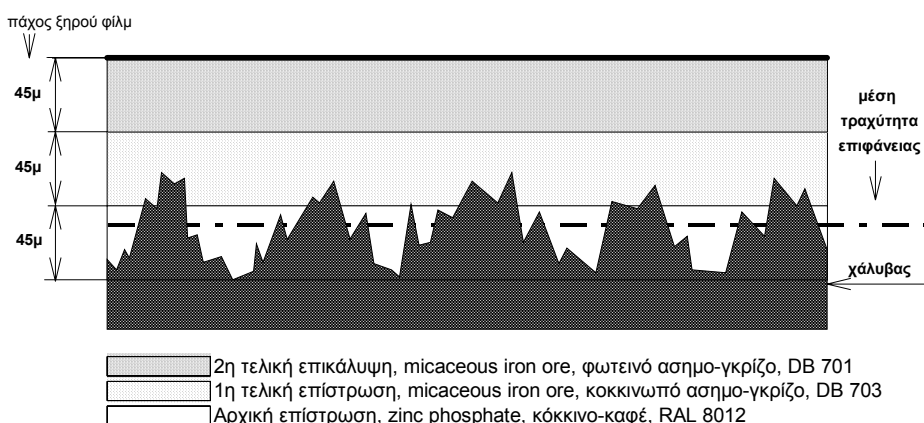
3ο Στρώμα, τελική επικάλυψη
(εφαρμόζεται σαν τελική επικάλυψη στην θέση εργασίας)

Βάση	Οξειδίο σιδήρου (micaceous iron ore)/ ρητίνη αλκυδικού ελαίου, φθαλική ρητίνη (oil-alkyd resin (phthalic resin) Όνομασία RBW RA 4 S
Χρώμα	ασημο-γκρίζο φωτεινό
Πάχος ξηρού φιλμ	45 μm
Διαλυτικό	σύμφωνα με τις οδηγίες του κατασκευαστή

Η πρότυπη σύνθεση της βαφής επικάλυψης για τον εξοπλισμό απόθεσης, ταινιοδρόμους και γέφυρες σύμφωνα με την παρ. 2.3.2 φαίνεται στο **διάγραμμα 2**.

Σύνθεση βαφής επίστρωσης στις χαλύβδινες κατασκευές στον εξοπλισμό απόθεσης, ταινιοδρόμους και γέφυρες.

επιφάνεια χάλυβα προετοιμασμένη κατάλληλα σε βαθμό καθαρισμού P-Sa 2 1/2



Διάγραμμα 2

2.3.3 ΠΕΛΜΑΤΑ ΕΡΠΥΣΤΡΙΩΝ

Στα πέλματα ερπυστριών των οδηγών πορείας δεν εφαρμόζεται καμιά επικάλυψη.

2.3.4 ΘΑΛΑΜΟΙ ΚΑΙ ΚΑΜΠΙΝΕΣ ΧΕΙΡΙΣΤΩΝ

Αν δεν είναι γαλβανισμένοι οι θάλαμοι και οι καμπίνες χειριστών θεωρούνται σαν κατασκευές σύμφωνα με τις παραγράφους 2.3.1 ή 2.3.2. Η επιφάνειά τους θα

διατηρηθεί με επικαλύψεις βαφών αφού έχει κατάλληλα καθαριστεί στον βαθμό καθαρισμού Sa 2 1/2.

2.3.4.1 ΕΞΩΤΕΡΙΚΗ ΕΠΙΦΑΝΕΙΑ

Σε γαλβανισμένα μέρη (πχ. γαλβανισμένα φύλλα σε καμπίνες χειριστών και θαλάμους), τα ακόλουθα στρώματα βαφής πρέπει να εφαρμοστούν:

1ο Στρώμα, αρχική επικάλυψη

(εφαρμόζεται σαν επίστρωση βάσης στο στάδιο της κατασκευής)

- Στρώμα αδρής επιφανείας(etch primer) (i.g. SH-etch primer-grey type, i.g. No. 51.0007, εταιρία Merckens ή παρόμοιου τύπου)
πάχος ξηρού φιλμ 20 μm

2ο Στρώμα, τελική επικάλυψη

(εφαρμόζεται σαν τελική επικάλυψη στο εργοτάξιο)

- βαφή, όπως της παρ. 2.3.1 (2 x Οξειδίο του σιδήρου(micaceous iron ore)/ ρητίνη αλκυδικού ελαίου,(micaceous iron ore / oil-alkyd resin).

3ο Στρώμα, τελική επικάλυψη

(εφαρμόζεται σαν τελική επικάλυψη στο εργοτάξιο)

- βαφή, όπως της παρ. 2.3.1 (2 x Οξειδίο του σιδήρου (micaceous iron ore)/ ρητίνη αλκυδικού ελαίου, (micaceous iron ore / oil-alkyd resin).

2.3.4.2 ΕΣΩΤΕΡΙΚΗ ΕΠΙΦΑΝΕΙΑ

Σε γαλβανισμένα μέρη (πχ. γαλβανισμένα φύλλα σε καμπίνες χειριστών και θαλάμους), τα ακόλουθα στρώματα βαφής πρέπει να εφαρμοστούν:

1ο Στρώμα, αρχική επικάλυψη

(εφαρμόζεται σαν επίστρωση βάσης στο στάδιο της κατασκευής)

- Στρώμα αδρής επιφανείας (etch primer (i.g. SH-etch primer-grey type, i.g. No. 51.0007, firm Merckens ή παρόμοιου τύπου)
πάχος ξηρού φιλμ 20 μm

2ο Στρώμα, τελική επικάλυψη

(εφαρμόζεται σαν τελική επικάλυψη στο εργοτάξιο)

- βερνίκι συνθετικής ρητίνης για πλήρωση πόρων(synthetic resin varnish pore filling)

3ο Στρώμα, τελική επικάλυψη

(εφαρμόζεται σαν τελική επικάλυψη στο εργοτάξιο)

- Βαφή με ΚΗ βερνικόχρωμα(paint with KH-varnish colour)

Τελικό χρώμα:	Καμπίνες και τοίχοι >	ivory	RAL 1014
	Οροφές >	ανοικτό(ivory-light)	RAL 1015
	Θέσεις Ελέγχου >	ανθρακίτης-γκρίζο	RAL 7016.

2.3.5 ΜΕΙΩΤΗΡΕΣ ΚΙΝΗΣΗΣ

Αφού προετοιμαστούν κατάλληλα σε βαθμό καθαρισμού Sa 2 1/2 , η εσωτερική επίστρωση των μειωτήρων κίνησης θα πρέπει να γίνει χρησιμοποιώντας ειδικό βερνίκι αντοχής από αξιόπιστο κατασκευαστή που να εξασφαλίζει ικανοποιητική αντιδιαβρωτική προστασία ακόμα και κατά την διάρκεια εκτεταμένων νεκρών χρόνων.

Αφού κατάλληλα προετοιμαστούν σε βαθμό καθαρισμού Sa 2 1/2 , τα περιβλήματα των μειωτήρων κίνησης πρέπει να βαφούν κατά το στάδιο κατασκευής με μια εξωτερική επίστρωση που θα περιλαμβάνει δύο στρώματα αρχικής επίστρωσης και ένα στρώμα τελικής επικάλυψης. Το δεύτερο στρώμα τελικής επικάλυψης εφαρμόζεται στην θέση εργασίας με σκοπό να επιτύχουμε μια τελική επίστρωση χωρίς καθόλου βλάβες.

Στην εξωτερική επιφάνεια των κιβωτίων ταχυτήτων, τα ακόλουθα στρώματα βαφής θα εφαρμοστούν:

1ο Στρώμα, αρχική επικάλυψη
(εφαρμόζεται σαν επίστρωση βάσης στο στάδιο της κατασκευής)

- Φωσφορικός ψευδάργυρος (zinc phosphate) πάχος ξηρού φιλμ 40 μm

2ο Στρώμα, αρχική επικάλυψη
(εφαρμόζεται σαν επίστρωση βάσης στο στάδιο της κατασκευής)

- Φωσφορικός ψευδάργυρος (zinc phosphate)
πάχος ξηρού φιλμ 40 μm

3ο Στρώμα, τελική επικάλυψη
(εφαρμόζεται σαν επίστρωση βάσης στο στάδιο της κατασκευής)

- Οξειδιο σιδήρου (micaceous iron ore)
πάχος ξηρού φιλμ 45 μm

4ο Στρώμα, τελική επικάλυψη
(εφαρμόζεται σαν τελική επικάλυψη στο εργοτάξιο)

- Οξειδιο σιδήρου (micaceous iron ore)
πάχος ξηρού φιλμ 45 μm

2.3.6 ΣΥΡΜΑΤΟΣΧΟΙΝΑ

2.3.6.1 ΓΑΛΒΑΝΙΣΜΕΝΑ ΣΥΡΜΑΤΟΣΧΟΙΝΑ

Οι ακόλουθες διαδικασίες εφαρμόζονται για την αρχική επίστρωση των γαλβανισμένων συρματοσχοίωνων:

Το συρματόσχοινο θα πρέπει να απελευθερωθεί από οποιοδήποτε σταθερό σημείο. Το καθαρισμένο συρματόσχοινο θα επιστρωθεί με δύο στρώματα από βαφή με βάση το PVC για την δημιουργία ενός παχέος φιλμ επίστρωσης σε γαλβανισμένο χάλυβα σύμφωνα με την οδηγία No. 1 TL 918 300 of the German Railway Authorities.

- Βλ. σελίδα No. 75 για πρόσφατα γαλβανισμένο χάλυβα.
- Βλ. σελίδα No. 77 για παλαιότερα γαλβανισμένο χάλυβα.

Στα γαλβανισμένα συρματόσχοινα τα ακόλουθα στρώματα βαφής πρέπει να εφαρμοστούν:

1ο Στρώμα, τελική επικάλυψη
(εφαρμόζεται ως τελική επίστρωση στο εργοτάξιο)

- βαφή με βάση το PVC για παχύ φιλμ επίστρωσης πάχος ξηρού φιλμ 80 μm
χρώμα : σκοτεινό ασημο-γκρίζο.

2ο Στρώμα, τελική επικάλυψη
(εφαρμόζεται ως τελική επίστρωση στο εργοτάξιο)

- βαφή με βάση το PVC για παχύ φιλμ επίστρωσης πάχος ξηρού φιλμ 80 μm
χρώμα : φωτεινό ασημο-γκρίζο

2.3.6.2 ΜΗ ΓΑΛΒΑΝΙΣΜΕΝΑ ΣΥΡΜΑΤΟΣΧΟΙΝΑ.

Καθώς στο μέλλον θα επιτρέπονται μόνο γαλβανισμένα συρματόσχοινα για εγκατάσταση, καμιά διαδικασία για αρχική επίστρωση δεν παρέχεται με την παρούσα οδηγία.

2.3.7 ΑΞΟΝΑΣ ΚΑΔΟΤΡΟΧΟΥ ΚΑΙ ΠΛΥΜΝΗ ΚΑΔΟΤΡΟΧΟΥ

Σύμφωνα με τις ακόλουθες οδηγίες, ειδικές περιοχές στον άξονα και στις πλευρικές επιφάνειες του καδοτροχού πρέπει να έχουν διαφορετική αντιμετώπιση στην προστασία τους. Γενικά σχέδια με οδηγίες για τις επικαλύψεις των περιοχών αυτών πρέπει να δοθούν από τον κατασκευαστή. Πρίν από την εφαρμογή τους χρειάζεται έγκριση από την ΓΔΟ.

Ακολουθώντας τους όρους εργασίας της ΓΔΟ , άξονας και πλευρικές επιφάνειες πρέπει να προστατευθούν όπως ορίζεται στις παραγράφους 2.3.7.1 και 2.3.7.2. Πρίν την εφαρμογή της επίστρωσης πρέπει να απομακρυνθεί η σκόνη και να καθαριστούν επαρκώς όλα τα μέρη.

2.3.7.1 ΑΞΟΝΑΣ ΚΑΔΟΤΡΟΧΟΥ

α) Εσωτερική διάμετρος

Η επιφάνεια πρέπει να προστατευθεί με ένα συνεχές φιλμ από γράσσο πολλαπλών χρήσεων, πχ. Ecubsol-LW. Τα άκρα του άξονα πρέπει να καλυφθούν αεροστεγώς.

β) Περιοχές σύνδεσης, περιοχές τριβής και περιοχές σε επαφή με λάδι:

Η σχετική περιοχή πρέπει να επικαλυφθεί με Tactile 846.

γ) Λοιπές περιοχές

Όλες οι υπόλοιπες περιοχές που δεν σχετίζονται με αυτές των περιπτώσεων (α) και (β) πρέπει να επικαλυφθούν ως ακολούθως:

1ο Στρώμα, αρχική επίστρωση

(εφαρμόζεται ως επίστρωση βάσης στο στάδιο κατασκευής)

- Φωσφορικός ψευδάργυρος (zinc phosphate)
πάχος ξηρού φιλμ 40 μm

2ο Στρώμα, αρχική επίστρωση

(εφαρμόζεται ως επίστρωση βάσης στο στάδιο κατασκευής)

- Φωσφορικός ψευδάργυρος (zinc phosphate)
πάχος ξηρού φιλμ 40 μm

3ο Στρώμα, τελική επικάλυψη

(εφαρμόζεται ως τελική επικάλυψη στο εργοτάξιο)

- ΚΗ Οξειδίο σιδήρου (micaceous iron ore)
πάχος ξηρού φιλμ 45 μm
χρώμα: RA 3 S

4ο Στρώμα, τελική επικάλυψη

(εφαρμόζεται ως τελική επικάλυψη στο εργοτάξιο)

- ΚΗ Οξειδίο σιδήρου (micaceous iron ore)
πάχος ξηρού φιλμ 45 μm
χρώμα: RA 4 S

2.3.7.2 ΠΛΕΥΡΙΚΕΣ ΕΠΙΦΑΝΕΙΕΣ ΚΑΔΟΤΡΟΧΟΥ

α) Επιφάνειες προσαρμογής, βάσεις εδράνων οδόντωτες στεφάνες (Fitting areas, bearing seats and gear rims)

Οι σχετικές επιφάνειες πρέπει να καλύπτονται με Tactile 846.

β) Όλες οι επιφάνειες που έρχονται σε επαφή με λάδι (εκτός από τις περιοχές της περίπτωσης (α))

Οι σχετικές επιφάνειες θα επικαλυφθούν με βερνίκι ανθεκτικό στο λάδι και τις κρούσεις (oil- and impact resistance gear box varnish).

γ) Λοιπές περιοχές

Οι υπόλοιπες περιοχές που δεν σχετίζονται με τις περιπτώσεις (α) και (β) πρέπει να επικαλυφθούν ως εξής:

1ο Στρώμα, αρχική επίστρωση

(εφαρμόζεται ως επίστρωση βάσης στο στάδιο κατασκευής)

- Φωσφορικός ψευδάργυρος (zinc phosphate)
πάχος ξηρού φιλμ 40 μm

2ο Στρώμα, αρχική επίστρωση

(εφαρμόζεται ως επίστρωση βάσης στο στάδιο κατασκευής).

- Φωσφορικός ψευδάργυρος (zinc phosphate)
πάχος ξηρού φιλμ 40 μm

3ο Στρώμα, τελική επικάλυψη

(εφαρμόζεται ως τελική επικάλυψη στο εργοτάξιο)

- ΚΗ Οξειδίο σιδήρου (micaceous iron ore)
πάχος ξηρού φιλμ 45 μm
χρώμα: RA 3 S

4ο Στρώμα, τελική επικάλυψη

(εφαρμόζεται ως τελική επικάλυψη στο εργοτάξιο)

- ΚΗ Οξειδίο σιδήρου (micaceous iron ore)
πάχος ξηρού φιλμ 45 μm
χρώμα: RA 4 S

2.3.8 ΣΦΑΙΡΑΥΛΑΚΕΣ

Αφού απομακρυνθεί η σκόνη και καθαριστούν επαρκώς, οι σφαιραύλακες επικαλύπτονται ολοκληρωτικά στο στάδιο της κατασκευής όπως περιγράφεται παρακάτω (βλ **Διάγραμμα 3**):

2.3.8.1 ΕΠΙΦΑΝΕΙΑ ΤΡΙΒΗΣ, ΑΝΩ ΚΑΙ ΚΑΤΩ ΕΠΙΦΑΝΕΙΑ

Οι αναφερόμενες επιφάνειες θα πρέπει να προστατευθούν με Tactile 846 K 19.

2.3.8.2 ΠΛΕΥΡΙΚΕΣ ΕΠΙΦΑΝΕΙΕΣ (ΠΕΡΙΛΑΜΒΑΝΕΤΑΙ ΕΣΧΑΡΑ ΣΥΛΛΟΓΗΣ ΕΛΑΙΟΥ)

Οι αναφερόμενες επιφάνειες θα προστατευθούν όπως περιγράφεται παρακάτω:

1ο Στρώμα, αρχική επίστρωση

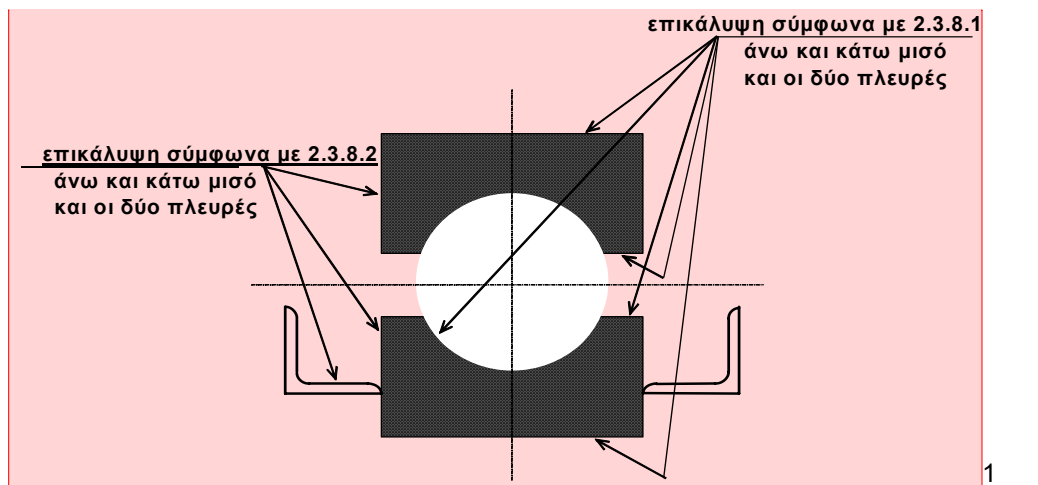
(εφαρμόζεται ως επίστρωση βάσης στο στάδιο κατασκευής)

- Plattamid –πρώτη στρώση RO 508, με σκληρυντή K 6151
πάχος ξηρού φιλμ 80 μm
χρώμα: κόκκινο-καφέ

2ο Στρώμα, τελική επίστρωση

(εφαρμόζεται στο στάδιο κατασκευής).

- Plattamid – τελική στρώση RO 546, με σκληρυντή K 6151
πάχος ξηρού φιλμ 80 μm
χρώμα : γκριζο, DB 703



Σχόλιο [d1]:

Διάγραμμα 3

2.3.9 ΕΣΩΤΕΡΙΚΟ ΚΑΔΟΤΡΟΧΟΥ

Αφού καθαριστεί επαρκώς σε βαθμό καθαρισμού Sa 2 1/2, η επικάλυψη της εσωτερικής επιφάνειας του καδοτροχού γίνεται κατά το στάδιο της κατασκευής.

Κατά την διάρκεια της βαφής, πρέπει να εφαρμοστεί επαρκής χρόνος ξήρανσης.

Για την επικάλυψη, η ακόλουθη διαδικασία πρέπει να ακολουθηθεί:

1ο Στρώμα, αρχική επίστρωση

(εφαρμόζεται ως επίστρωση βάσης στο στάδιο κατασκευής)

- Πρώτη στρώση γενικής χρήσης Passivoi με βάση φωσφορικού ψευδαργύρου χωρίς χρώμιο
- πάχος ξηρού φιλμ 40-60 μm
χρώμα : κόκκινο-καφέ
Διαλύτης : B

2ο Στρώμα, τελική επίστρωση
(εφαρμόζεται στο στάδιο κατασκευής).

- Επίστρωση αυξημένου πάχους Icosit 5530
- πάχος ξηρού φίλμ 80-100 μm
- Διαλύτης : S

3ο Στρώμα, τελική επίστρωση
(εφαρμόζεται στο στάδιο κατασκευής).

- Επίστρωση αυξημένου πάχους Icosit 5530
- πάχος ξηρού φίλμ 80-100 μm
- χρώμα : ασημο-γκρίζο, RAL 7001
- Διαλύτης : S

Προμηθευτής βαφής:(Ενδεικτικά) Sika Chemie, Stuttgart

2.3.10 ΕΠΕΞΕΡΓΑΣΙΑ ΤΩΝ ΚΟΙΛΩΜΑΤΩΝ

Αφού καθαριστούν επαρκώς στο βαθμό Sa 2 1/2 , όλα τα μέρη τα οποία συναρμολογούνται στο στάδιο της κατασκευής ή δεν είναι πλέον προσπελάσιμα ύστερα από την ανέγερση πρέπει να επικαλυφθούν σύμφωνα με την παρ. 2.3.1 στο στάδιο της κατασκευής ή πριν την ανέγερση.

Αν η επεξεργασία σύμφωνα με την παρ. 2.3.1 δεν είναι δυνατή, πρέπει να εφαρμοστεί μία επικάλυψη από ρητίνη υδρογονανθράκων (για παράδειγμα Inertol 49 W thick). Η επικάλυψη πρέπει να γίνει με τα λιγότερα δυνατά βήματα.

1ο Στρώμα, τελική επίστρωση
(εφαρμόζεται στο στάδιο κατασκευής)

- ρητίνη υδρογονανθράκων (petrol resin based coating -για παράδειγμα Inertol 49 W thick)
- πάχος ξηρού φίλμ 150 μm

Προμηθευτής: (Ενδεικτικά) Sika Chemie, Stuttgart

Οι επιφάνειες προς επεξεργασία πρέπει να καθαριστούν από σκόνη, λάδι, λιπαντικά και να είναι ξηρές.

Σε όλες τις συγκολλούμενες κοιλότητες που δεν έρχονται σε επαφή με αέριο, δεν πρέπει να εφαρμοστεί εσωτερική επικάλυψη.

2.3.11 ΠΛΩΤΑ ΑΝΤΛΙΟΣΤΑΣΙΑ ΚΑΙ ΠΑΡΕΜΦΕΡΗΣ ΕΞΟΠΛΙΣΜΟΣ

Αφού καθαριστούν σε βαθμό καθαρισμού Sa 2 1/2 , στα πλωτά αντλιοστάσια και σε παρεμφερή εξοπλισμό, ρητίνη υδρογονανθράκων (petrol resin based coating - (για παράδειγμα Inertol 49 W thick) πρέπει να εφαρμοστεί. Η διαδικασία πρέπει να γίνει με τα λιγότερα δυνατά στάδια.

1ο Στρώμα , τελική επικάλυψη
(εφαρμόζεται στο στάδιο της κατασκευής)

- ρητίνη υδρογονανθράκων (petrol resin basis -για παράδειγμα Inertol 49 W thick)
- πάχος ξηρού φιλμ 150 μm

Προμηθεύτρια Εταιρεία :(Ενδεικτικά). Sika Chemie, Stuttgart

2.3.12 ΔΕΞΑΜΕΝΕΣ ΓΙΑ ΛΑΔΙ, ΛΙΠΑΝΤΙΚΑ ΚΑΙ ΔΙΑΛΥΤΕΣ

Αφού καθαριστούν επαρκώς σε βαθμό Sa 2 1/2 , ντεπόζιτα και δεξαμενές για λάδι, λιπαντικά και διαλυτικά πρέπει να επικαλυφθούν ως ακολούθως:

1ο Στρώμα
(εφαρμόζεται σαν επίστρωση βάσης στο στάδιο κατασκευής)

- Fria zinc R, βαφή δύο συστατικών -
- πάχος ξηρού φιλμ: 60 - 80 μm
- χρώμα: zinc-γκρίζο

2ο Στρώμα
(εφαρμόζεται σαν επίστρωση βάσης στο στάδιο κατασκευής)

- Icosit K 24 thick, βαφή δύο συστατικών –
- χρώμα : flint-grey, RAL 7032
- πάχος ξηρού φιλμ : 80 μm

3ο Στρώμα
(εφαρμόζεται σαν επίστρωση βάσης στο στάδιο κατασκευής ή ως τελική επικάλυψη στην θέση εργασίας)

- Icosit K 24 thick, βαφή δύο συστατικών -
- χρώμα : flint-grey, RAL 7032
- πάχος ξηρού φιλμ : 80 μm

Προμηθευτής βαφής: :(Ενδεικτικά) Sika Chemie, Stuttgart

Και τα δύο συστατικά βαφής πρέπει να αναμιχθούν και να αναδευτούν καλά. Κατά το στάδιο της εφαρμογής, οι οδηγίες του κατασκευαστή πρέπει να ληφθούν υπόψη.

2.3.13 ΣΩΛΗΝΩΣΕΙΣ (PIPE WORKS)

Αφού καθαριστούν επαρκώς σε βαθμό Sa 2 1/2 , η ακόλουθη διαδικασία επικάλυψης εφαρμόζεται:

1ο Στρώμα, αρχική επίστρωση
(εφαρμόζεται ως τελική επικάλυψη στο εργοτάξιο)

- Φωσφορικός Ψευδάργυρος(zinc phosphate)
πάχος ξηρού φιλμ 40 μm
χρώμα: γκρίζο-πράσινο, RAL 6011

2ο Στρώμα, αρχική επίστρωση
(εφαρμόζεται ως τελική επικάλυψη στο εργοτάξιο)

- Φωσφορικός Ψευδάργυρος (zinc phosphate)
πάχος ξηρού φιλμ 40 μm
χρώμα : κόκκινο-καφέ, RAL 8012

3ο Στρώμα, τελική επίστρωση
(εφαρμόζεται ως τελική επικάλυψη στο εργοτάξιο)

- Βερνικόχρωμα συνθετικής ρητίνης για πλήρωση πόρων (artificial resin-varnish colour pore filling)
πάχος ξηρού φιλμ 40 μm

4ο Στρώμα, τελική επίστρωση
(εφαρμόζεται ως τελική επικάλυψη στο εργοτάξιο)

- Βερνικόχρωμα συνθετικής ρητίνης τελική στρώση (artificial resin-varnish colour finish painting)
πάχος ξηρού φιλμ 40 μm

Σύμφωνα με το (DIN 2403), το χρώμα του 2ου στρώματος τελικής επικάλυψης πρέπει να αντιστοιχεί στο μεταφερόμενο υλικό

Για παράδειγμα:	αέρας	μπλέ	RAL 5009
	αέριο	κίτρινο	RAL 1012
	νερό	πράσινο	RAL 6018
	πετρέλαιο	καφέ	RAL 8001

2.3.14 ΛΑΜΑΡΙΝΕΣ ΔΑΠΕΔΩΝ(PLATFORM COVERING -TREAD PLATES)

Αφού καθαριστούν σύμφωνα με το DIN 55928, Μέρος 4, σε βαθμό καθαρισμού Sa 3, οι διάδρομοι πρέπει να απαλλαγθούν από σκόνη και να καθαριστούν. Μετά τον καθαρισμό θα εφαρμοστεί η ακόλουθη διαδικασία:

1ο Στρώμα, αρχική επίστρωση
(εφαρμόζεται ως τελική επικάλυψη στο εργοτάξιο)

- MC-DUR 1200 υπόστρωμα-αστάρι (primer)
- γέμισμα μέχρι κορεσμού με ψιλή (0,2 - 0,5 mm), ξηρή χαλαζιακή σκόνη

2ο Στρώμα
(εφαρμόζεται ως τελική επικάλυψη στην θέση εργασίας)

- εφαρμόζεται ένα μίγμα αποτελούμενο από MC-DUR 1200 and ψιλή, ξηρή χαλαζιακή σκόνη σε αναλογία βαρών 2:1.
- χρώμα : γκριζο, RAL 7023

Προμηθευτής: (Ενδεικτικά) MC Bauchemie Moeller GmbH & Co., Bottrop

Πριν σκληρυνθεί αρκετά η επικάλυψη είναι δυνατό να διασκορπισθεί πάνω της χαλαζιακή σκόνη ώστε να επιτευχθεί μια μη ολισθηρή επικάλυψη.

Βίδες, ραφές συγκόλλησης, κ.λ.π. πρέπει να καλυφθούν επαρκώς κατά την διάρκεια της παραπάνω εργασίας.

2.3.15 ΗΛΕΚΤΡΙΚΟΙ ΚΙΝΗΤΗΡΕΣ

Οι ηλεκτρικοί κινητήρες πρέπει να επικαλυφθούν στο στάδιο της κατασκευής.

Χρώμα : flint-γκρίζο, RAL 7032 (πριν την εφαρμογή της επικάλυψης χρειάζεται η έγκριση της ΓΔΟ).

2.3.16 ΣΥΝΔΕΣΗ ΜΕ ΒΙΔΕΣ ΚΑΙ ΗΛΟΥΣ

Οι επιφάνειες επαφής των HSFG και HSFG συνδέσεων πρέπει να προετοιμαστούν σύμφωνα με την DAST-Οδηγία No. 1 010, Ιούνιος 1976, παρ. 4.4 και 4.5, και να επικαλυφθούν μόνο ύστερα από την έγκριση της ΓΔΟ.

Σε διαφορετικού τύπου συνδέσεις, όπως με βίδες ή ήλους, οι επιφάνειες προς επικάλυψη πρέπει να προετοιμαστούν σύμφωνα με τις οδηγίες της παρ. 2.3.1 και 2.3.2.

2.3.17 ΣΗΜΑΝΣΕΙΣ ΑΣΦΑΛΕΙΑΣ

Όλα τα επικίνδυνα μέρη πρέπει να σημειθούν με κιτρινόμαυρες λωρίδες.

Πλάτος λωρίδων : περίπου 80 mm

2.3.18 ΕΠΙΔΙΟΡΘΩΣΗ ΖΗΜΙΑΣ ΣΤΗΝ ΕΠΙΣΤΡΩΣΗ ΒΑΣΗΣ

Περιοχές επικάλυψης που έχουν υποστεί ζημιές, ανεξάρτητα αν αυτές οι ζημιές προκλήθηκαν κατά την κατασκευή, την μεταφορά, την αποθήκευση ή την ανέγερση, οι ζημιές αυτές πρέπει να επιδιορθωθούν χρησιμοποιώντας επικαλύψεις που είναι παρόμοιες με τις αρχικές έτσι ώστε να έχουμε συνεχή επικάλυψη. Ακολουθώντας τις οδηγίες της παρ. 2.3.1, η τελική επιφάνεια σύνδεσης (με βίδες ή πριτσινωτή ή με συγκόλληση) που γίνεται στο εργοτάξιο (περιλαμβάνοντας και σφιγκτήρες και συνδετικά υλικά) πρέπει να επικαλυφθεί αφού καθαριστεί επαρκώς σε βαθμό καθαρισμού Sa 2 1/2.

3 ΕΠΙΔΙΟΡΘΩΣΗ ΕΠΙΚΑΛΥΨΕΩΝ

Κατά την διάρκεια της λειτουργίας, αν η τελική επικάλυψη έχει υποστεί μηχανική βλάβη ή έχει αποσπαστεί, ή έχει φθαρεί μερικώς ή ακόμα και διάβρωση αρχίζει να γίνεται εμφανής τότε χρειάζεται μπάλωμα της επικάλυψης.

Ο τύπος και η έκταση της προετοιμασίας της επιφάνειας πρέπει να καθοριστεί από έναν εξουσιοδοτημένο αντιπρόσωπο της ΓΔΟ. Ο βαθμός και η έκταση του καθαρισμού της επιφάνειας εξαρτάται από τον βαθμό και την έκταση της διάβρωσης ή της ζημιάς στην υπάρχουσα επικάλυψη. Κατά την διάρκεια των αμμοβολών πρέπει να δοθεί προσοχή ώστε να μη συμβούν παραμορφώσεις στα γειτονικά μέρη.

Η διαδικασία επαναβαφής εξαρτάται από την βαφή που έχει εφαρμοστεί αρχικά. Η επαναβαφή πρέπει να γίνει χρησιμοποιώντας διαδικασίες και υλικά σύμφωνα με τις αρχικές προδιαγραφές έτσι ώστε να πετύχουμε συνεχή επίστρωση.

Κάποιες ειδικές επιδιορθωτικές διαδικασίες περιγράφονται παρακάτω και πρέπει να εφαρμοστούν ανάλογα με την περίπτωση.

3.1 ΧΑΛΥΒΔΙΝΕΣ ΚΑΤΑΣΚΕΥΕΣ

3.1.1 ΕΠΑΝΑΒΑΦΗ ΜΕ ΕΚΤΕΤΑΜΜΕΝΗ ΑΜΜΟΒΟΛΗ

Ακολουθώντας τις οδηγίες του τοπικού επιθεωρητή, πρέπει να καθαριστούν μεγαλύτερες από τις προς αποκατάσταση περιοχές σύμφωνα με το DIN 55 928, Part 4, Section 4.3.1.3, σε βαθμό καθαρισμού Sa 2 1/2, και να απαλλαγούν από σκόνη και να επανακαθαριστούν.

Η βαφή θα πρέπει να αποκατασταθεί σύμφωνα με τις αρχικές προδιαγραφές.

3.1.2 ΕΠΑΝΑΒΑΦΗ ΜΕ ΠΕΡΙΟΡΙΣΜΕΝΗ ΑΜΜΟΒΟΛΗ

Ακολουθώντας τις οδηγίες του τοπικού επιθεωρητή οι προς αποκατάσταση περιοχές πρέπει να καθαριστούν σύμφωνα με το DIN 55 928, Part 4, Section 4.3.1.3, σε βαθμό καθαρισμού Sa 2 1/2, να απαλλαγούν από σκόνη και να επανακαθαριστούν.

Η βαφή πρέπει να αποκατασταθεί σύμφωνα με τις αρχικές προδιαγραφές.

3.1.3 ΕΠΑΝΑΒΑΦΗ ΜΕ ΧΕΙΡΩΝΑΚΤΙΚΗ ΑΦΑΙΡΕΣΗΣ ΤΗΣ ΣΚΟΥΡΙΑΣ

Από τις προσβεβλημένες περιοχές είναι δυνατό να αφαιρεθεί η σκουριά χειρωνακτικά ή χρησιμοποιώντας μηχανές σύμφωνα με το DIN 55 928, Part 4, Section 4.3.1.3, σε βαθμό καθαρισμού ST 3, να απαλλαγούν από την σκόνη και να επανακαθαριστούν. Αν απαιτείται, τα υπολείμματα λίπανσης πρέπει να απομακρυνθούν με το κατάλληλο μέσο.

Η βαφή πρέπει να αποκατασταθεί σύμφωνα με τις αρχικές προδιαγραφές.

3.2 ΣΥΡΜΑΤΟΣΧΟΙΝΑ

3.2.1 ΓΑΛΒΑΝΙΣΜΕΝΑ ΣΥΡΜΑΤΟΣΧΟΙΝΑ

Η ακόλουθη διαδικασία εφαρμόζεται για την επιδιόρθωση της επικάλυψης των γαλβανισμένων συρματόσχοινων:

Διαβρωμένες περιοχές προετοιμάζονται σύμφωνα με το DIN 55 928, Part 4, Section 4.3.1.1 και 4.3.1.2. Η σκουριά απομακρύνεται είτε με το χέρι ή με συρματίνες μηχανικές βούρτσες, σε βαθμό καθαρισμού ST 3.

Οι καθαρισμένες περιοχές πρέπει να επικαλυφθούν με βαφή η οποία έχει βάση το PVC και το πάχος ξηρού φιλμ πρέπει να είναι το ελάχιστο 50 μm.

Δύο στρώματα τελικής επικάλυψης πρέπει να εφαρμοστούν σύμφωνα με τις αρχικές προδιαγραφές (βλ. παρ. 2.3.6.1).

3.2.2 ΜΗ ΓΑΛΒΑΝΙΣΜΕΝΑ ΣΥΡΜΑΤΟΣΧΟΙΝΑ

Η ακόλουθη διαδικασία εφαρμόζεται για την επιδιόρθωση της επικάλυψης σε μη γαλβανισμένα συρματόσχοινα:

Διαβρωμένες περιοχές πρέπει να προετοιμαστούν σύμφωνα με το DIN 55 928, Part 4, Section 4.3.1.1, και 4.3.1.2. Η σκουριά πρέπει να απομακρυνθεί με το χέρι ή μηχανικά σε βαθμό ST 3.

Οι καθαρισμένες περιοχές πρέπει να επικαλυφθούν με βαφή η οποία έχει βάση το PVC και το πάχος ξηρού φιλμ πρέπει να είναι το ελάχιστο 50 μm.

Δύο στρώματα τελικής επικάλυψης πρέπει να εφαρμοστούν σύμφωνα με τις αρχικές προδιαγραφές (βλ. παρ. 2.3.6.2). Τα δύο αυτά στρώματα πρέπει να έχουν το ακόλουθο χρώμα:

1ο στρώμα, χρώμα πορτοκαλί
2ο στρώμα, χρώμα καφέ.

3.2.3 ΗΛΕΚΤΡΙΚΟΙ ΚΙΝΗΤΗΡΕΣ

Περιοχές με βλάβες πρέπει να καθαριστούν και να απομακρυνθεί προσεκτικά η σκουριά και να επικαλυφθεί μία φορά με βερνικόχρωμα τεχνητής ρητίνης (artificial resin-varnish painting) και συμπληρωματικά μια ακόμη φορά με βερνικόχρωμα τεχνητής ρητίνης

4 ΥΛΙΚΑ ΕΠΙΚΑΛΥΨΗΣ

(χρωστική ουσία,συγκολλητικό υλικό, διαλύτης)

Επιτρέπεται μόνο η χρήση υλικών επικάλυψης που έχει εγκρίνει η ΓΔΟ. Η ποιότητα πρέπει να ακολουθεί την παρούσα οδηγία.

Ο εργολάβος πρέπει να εξακριβώσει με την βοήθεια του προμηθευτή την συμβατότητα των υλικών επικάλυψης του ενός στρώματος με το άλλο. Τα υλικά επικάλυψης πρέπει να απλώνονται έτσι ώστε να επιτρέπουν βαφή με βούρτσα.

Για ένα ολοκληρωμένο και συνεχές σύστημα επικάλυψης ενδείκνυται όπου είναι δυνατό να εφαρμόζονται υλικά από τον ίδιο προμηθευτή.

Για θέματα εξασφάλισης ποιότητας κάθε στρώμα πρέπει να είναι διαφορετικού χρώματος από το επόμενο.

Τα υλικά, για να είναι κατάλληλα για εφαρμογή πρέπει να έχουν σχετική υγρασία μέχρι 85 % και θερμοκρασία μέχρι ελάχιστο +5 °C.

4.1 ΣΥΝΘΕΣΗ ΤΩΝ ΥΛΙΚΩΝ ΕΠΙΚΑΛΥΨΗΣ ΣΥΜΦΩΝΑ ΜΕ ΤΗΝ ΠΑΡ 2.3.1 ΚΑΙ 2.3.2

4.1.1 1. ΑΡΧΙΚΗ ΕΠΙΣΤΡΩΣΗ

Φωσφορικός Ψευδάργυρος(Zinc phosphate)

Χρωστική ουσία: 44 - 48 %
> 10 Φωσφορικός Ψευδάργυρος
< 10 Οξειδίο Ψευδαργύρου (Zinc oxide)
Συστατικό πλήρωσης (Extender)
Χρωστικές ουσίες/Διαβαθμίσεων (Gradation pigments)

Συγκολλητικό υλικό : 18 - 20 %

Φθαλική Ρητίνη (Phthalate resin)

με 30 - 35 % φθαλικό οξύ (phthalic acid)

Διαλύτης : 13 %

Πυκνότητα : 1,3 - 1,45 g/ml

Χρώμα : γκριζο-πράσινο, ενδεικτικά RAL 6011

4.1.2 2. ΑΡΧΙΚΗ ΕΠΙΣΤΡΩΣΗ

Φωσφορικός Ψευδάργυρος (Zinc phosphate)

Χρωστική ουσία: 42 - 48 %

- 10 % Φωσφορικός Ψευδάργυρος
 - < 10 % Οξειδίο Ψευδαργύρου (Zinc oxide)
 - < 90 % Ferro-oxidrot
- Συστατικό πλήρωσης (Extender)

Συγκολλητικό υλικό : 22 - 24 %

Φθαλική Ρητίνη (Phthalate resin)

με 25 - 30 % φθαλικό οξύ (phthalic acid)

Διαλύτης : 29 - 35 %

Πυκνότητα : 1,30 - 1,45 g/ml

Χρώμα : κόκκινο-καφέ, ενδεικτικά RAL 8012

4.1.3 1. ΤΕΛΙΚΗ ΕΠΙΚΑΛΥΨΗ

Οξειδίο σιδήρου (Micaceous iron ore)

Χρωστική ουσία : <95 % Οξειδίο σιδήρου (micaceous iron ore)

Υπολειπόμενο οξειδίο του σιδήρου και σωματίδια αλουμινίου (remainder iron-oxidrot and Aluminium-particles)

Συγκολλητικό υλικό : 26 - 28 %

Φθαλική Ρητίνη /Βερνίκι λινελαίου (Phthalate resin/linseed-oil varnish)
with 15 - 19 % φθαλικό οξύ (phthalic acid)

Διαλύτης : 20 - 24 %

Πυκνότητα : 1,45- 1,60

Χρώμα : ασημί-γκρίζο-κοκκινωπό

4.1.4 2. ΤΕΛΙΚΗ ΕΠΙΚΑΛΥΨΗ

Μαρμαρυγικό σιδηρομετάλλευμα Micaceous iron ore

Χρωστική ουσία : <92% Οξειδίο σιδήρου (micaceous iron ore)
Υπολειπόμενα σωματίδια αλουμινίου (remainder Aluminium-particles)

Συγκολλητικό υλικό : 32 - 34 %

Φθαλική Ρητίνη /Βερνίκι λινελαίου (Phthalate resin/ linseed-oil)
with 15 - 19 % φθαλικό οξύ (phthalic acid)

Διαλύτης : 24- 26 %

Πυκνότητα : 1,35- 1,50
Χρώμα : ασημο-γκρίζο φωτεινό

5. ΕΦΑΡΜΟΓΗ ΒΑΦΗΣ

Με σχετική υγρασία πάνω από 85 % και θερμοκρασία μικρότερη από +5 °C δεν πρέπει να συντελείται καμμία εργασία επικάλυψης

Δεν επιτρέπεται η χρήση υλικών επικάλυψης, τα οποία εμφανίζουν στρώμα (skin) στην επιφάνεια του δοχείου ή ίζημα στον πυθμένα.

Κατά την διάρκεια της διαδικασίας το ενδεικνυόμενο πάχος ξηρού φιλμ πρέπει να διατηρείται και να ελέγχεται.

Η συνάφεια μεταξύ της μεταλλικής επιφάνειας και της βαφής επιτυγχάνεται με την εφαρμογή της αρχικής επίστρωσης (prime coating). Η συνάφεια αυτή εξαρτάται από την καθαρότητα της μεταλλικής επιφάνειας και την μέθοδο βαφής. Η συνάφεια αυτή καθορίζει την διάρκεια του εφαρμοζόμενου συστήματος βαφής.

Ο τρόπος εφαρμογής εξαρτάται από το αντικείμενο προς επικάλυψη καθώς επίσης και από το ίδιο το υλικό επικάλυψης.

Η προτεινόμενη τεχνική ώστε να προστατευτεί ο εξοπλισμός είναι η βαφή με βούρτσα σύμφωνα με την παρ. 5.1. Η χρήση οποιουδήποτε άλλου τρόπου χρειάζεται την έγκριση της ΓΔΟ πριν εφαρμοστεί.

5.1 ΒΑΦΗ ΜΕ ΒΟΥΡΤΣΑ

Από όλους τους γνωστούς τρόπους εφαρμογής που χρησιμοποιούνται για αντιδιαβρωτική προστασία, η βαφή με βούρτσα είναι η πιο πρακτική και ασφαλής μέθοδος.

Εξασφαλίζει καλή ζεύξη με την επιφάνεια του αντικειμένου προς βαφή, ικανοποιητικό πάχος ξηρού φίλμ, και αντέχει στις ακαθαρσίες όπως σκόνη, λίπος και υγρασία, οι οποίες είναι μόλις ορατές με γυμνό οφθαλμό

Κόθε ξεχωριστό στρώμα εφαρμόζεται ομαλά και κάνει καλή επικάλυψη.

Αύλακες από βούρτσισμα (Grooves of brushes), στις οποίες αναμένεται γρήγορη διείσδυση της σκουριάς είναι πολύ επικίνδυνες για την προστασία από διάβρωση.

Ο πιο συνηθισμένος τύπος βούρτσας βαφής για εργασίες αντιδιαβρωτικής προστασίας είναι ο τύπος με γωνίες (.....)

5.2 ΒΑΦΗ ΜΕ ΡΟΛΟ

Η βαφή με ρολό εξασφαλίζει υψηλότερη ταχύτητα βαφής απ'ότι με την βούρτσα. Αυτός ο τρόπος όμως είναι εφαρμόσιμος μόνο για αντιδιαβρωτική προστασία και πρέπει να εφαρμοστεί με πολλή προσοχή διότι μπορεί να συμβούν πολλές ανωμαλίες:

- α) μη ομοιόμορφο πάχος ξηρού φίλμ
- β) όχι κλειστά,μη πορώδη στρώματα (no closed, non porous layers)
- γ) κίνδυνος σχισίματος κατά το σκούπισμα (risk of ripping up during sweeping over)

Ετσι, αυτός ο τρόπος είναι περισσότερο κατάλληλος για εφαρμογή στρώματος τελικής επικάλυψης.

Ενα επίσης πλεονέκτημα της μεθόδου με ρολό έναντι αυτής με βούρτσα είναι η πιο εμφανίσιμη μορφή του αποτελέσματος.

5.3 ΨΕΚΑΣΜΟΣ ΧΩΡΙΣ ΑΕΡΑ (AIRLESS-SPRAYING)

Με αυτή τη διαδικασία το υλικό επικάλυψης ψεκάζεται με υψηλή πίεση μέσω ενός πολύ λεπτού ακροφυσίου.

Η ταχύτητα ψεκασμού είναι πολύ υψηλή. Ετσι, αυτή η διαδικασία χρησιμοποιείται για επιδιορθώσεις που πρέπει να γίνουν σε πολύ μικρά χρονικά διαστήματα.

Η κατανάλωση υλικού όμως είναι υψηλότερη από τις άλλες τεχνικές λόγω υψηλών απωλειών.

Ολες οι εργασίες πρέπει να γίνουν με μεγάλη προσοχή και από εξειδικευμένο προσωπικό. Γειτονικές κατασκευές (π.χ. μηχανικά και ηλεκτρικά μέρη) πρέπει να προστατευθούν από διαχεόμενα σωματίδια βαφής.

Για να επιτευχθεί ομοιόμορφη επικάλυψη, η εφαρμογή της βαφής πρέπει να γίνει κατά διασταυρούμενο τρόπο στις περιοχές που αυτό είναι δυνατό.

6 ΓΑΛΒΑΝΙΣΜΑ

Το γαλβάνισμα δομικών μερών (π.χ. πλαίσια μεταφορικών ταινιών) ακολουθεί τους πρότυπους κανονισμούς (standards) του

DIN 50976 (May 1989)

Κατά τον σχεδιασμό και την κατασκευή αυτών των μερών πρέπει να ληφθούν υπόψη οι παράμετροι για την επίτευξη καλής ποιότητας γαλβανισμού.

Μέρη με κοιλώματα απαιτούν ανοίγματα αερισμού.

Το πάχος και η δομή της ψευδαργυρικής επικάλυψης επηρεάζονται από την χημική σύσταση, την επιφανειακή κατάσταση του προς γαλβάνισμα τεμαχίου και το μέγεθος του profile.

Αν υπάρχουν τοπικές τάσεις στο τεμάχιο, η διαδικασία θέρμανσης στο λουτρό γαλβανισμού (περίπου. 450°C) μπορεί να οδηγήσει σε κάλυψη ή και δημιουργία ρωγμών.

Τεμάχια που έχουν ακαθαρσίες όπως γράσσο, λάδια, υπολείμματα συγκολλήσεων, σκουριά και θύλακες (sand pockets or signatures), πρέπει να καθαριστούν πριν το γαλβάνισμα με αμμοβολή ή staining ή με άλλες διαδικασίες.

Ανάλογα με τις συνθήκες περιβάλλοντος (ατμοσφαιρικές συνθήκες) , ο χρόνος ζωής της προστασίας επικάλυψης με πάχος φιλμ 85 μm ανέρχεται περίπου μεταξύ 8 - 40 έτη.

Ετήσια μεγέθη φθοράς για ψευδαργυρική επικάλυψη πάχους σε μm:

1. αέρας εξοχής	1,3 - 2,5
2. αέρας πόλης	1,9 - 5,2
3. βιομηχανικής περιοχής αέρας	6,4 - 13,8
4. αέρας στην θάλασσα	2,2 - 7,2

Με πρόσθετες επικαλύψεις (DUPLEX) ο χρόνος ζωής της επικάλυψης θα είναι υψηλότερος.

7 ΜΕΤΡΑ ΕΞΑΣΦΑΛΙΣΗΣ ΠΟΙΟΤΗΤΑΣ

Όλες οι εργασίες αντιδιαβρωτικής προστασίας πρέπει να εκτελούνται και να επιβλέπονται σύμφωνα με το DIN 55928, part 6 (Εφαρμογή και Επιθεώρηση των εργασιών Αντιδιαβρωτικής προστασίας).

Τα μέτρα διασφάλισης της ποιότητας μπορεί να δοθούν με λεπτομέρειες από τη ΓΔΟ με τη σχετική προδιαγραφή της αίτησης αγοράς ή της οδηγίας εργασίας.

Κατά το προκαταρκτικό στάδιο, εκπρόσωπος της ΓΔΟ είναι υπεύθυνος για τον έλεγχο της κατάστασης της επιφάνειας των υλικών προς προετοιμασία καθώς και για τις εργασίες αντιδιαβρωτικής προστασίας.

7.1 ΕΛΕΓΧΟΣ

7.1.1 ΜΕΤΡΗΣΗ ΤΟΥ ΠΑΧΟΥΣ ΞΗΡΟΥ ΦΙΛΜ

Η αποτελεσματικότητα ενός συστήματος προστασίας εξαρτάται από το πάχος του φίλμ επικάλυψης. Αυτό οδηγεί στην ανάγκη μέτρησης του φίλμ έτσι ώστε όταν είναι αναγκαίο να είναι δυνατό να γίνουν κατάλληλες τροποποιήσεις.

Οι πιο σημαντικές μέθοδοι περιγράφονται στην παρ. 7.1.1 της 7.1.

71.1.1 ΜΙΚΡΟΤΕΣΤ ΜΑΓΝΗΤΙΚΗ ΕΛΞΗ(MAGNET-ADHESION)

Ο μόνιμος μαγνήτης στο κέλυφος θα τοποθετηθεί στη θέση μέτρησης και θα υποστεί ισχυρή έλξη λόγω της σιδηρομαγνητικής βάσης. Ο δίσκος μέτρησης θα υποστεί τάνυση με την περιστροφή του δίσκου, μέχρις ότου αποκολληθεί ο μαγνήτης. Το αντίστοιχο πάχος του στρώματος (film) θα φανεί αμέσως επί του δίσκου.

7.1.1.2 ΔΟΚΙΜΗ ΣΤΑΥΡΟΕΙΔΟΥΣ ΕΓΚΟΠΗΣ (CROSS-CUT TEST)

Αυτή η μέθοδος χρησιμεύει για τον έλεγχο της προσκόλλησης της βαφής στις μεταλλικές επιφάνειες καθώς επίσης και για τον έλεγχο των διαδοχικών στρωμάτων επικάλυψης.

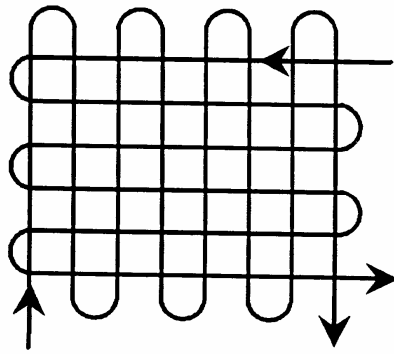
Η επικάλυψη χαράσσεται με διάταξη γραμμών καθέτων μεταξύ τους (right-angled cross-cuts) (βλ. **Διάγραμμα 4**). Τα σχήματα των κομμένων άκρων ανάλογα με την απολέπιση των διατομών των επικαλύψεων κρίνονται οπτικά και αξιολογούνται σε σύγκριση με μια κλίμακα με φωτογραφίες.

Το πάχος του φίλμ της επικάλυψης θα καθοριστεί στο δοκίμιο στο οποίο εφαρμόζεται η δοκιμή cross-cut .Με την κατάλληλη κοπτική μηχανή θα γίνουν με συνεχή γραμμή 6 εγκοπές σε ευθείες οριζόντιες γραμμές ,και στη συνέχεια άλλες 6 ευθείες εγκοπές κάθετες προς τις προηγούμενες επάνω στο στρώμα της βαφής. Έτσι θα σχηματισθεί ένα πλέγμα 25 τετραγώνων ("cross-cut"). Οι εγκοπές θα γίνουν συνεχή γραμμή (χωρίς αναπηδήσεις) και με ταχύτητα 2 έως 5 cm/s. Πρέπει να εξασφαλισθεί ότι όλες οι εγκοπές φθάνουν μέχρι το βασικό υλικό αλλά δεν το χαράζουν. Μετά το πέρας, το πλέγμα των χαραγών θα καθαρισθεί καλά με

βούρτσα χειρός, κατά τις δύο διαγώνιες κατευθύνσεις, με ελαφρά πίεση .Εξετάζοντας στη συνέχεια τις εγκοπές με μεγεθυντικό φακό, και συγκρίνοντας την εικόνα με την περιγραφή και τις εικόνες υπό κλίμακα το προτύπου ,θα καθορισθεί το μέγεθος αναφοράς του στρώματος βαφής.

Cross-Cut Test σύμφωνα με το 3151

Cross-cut μέγεθος	Εικόνα	Περιγραφή
Gt 0		Οι κομμένες άκρες έχουν τέλεια λειανθεί Τα τεμάχια της βαφής έχουν απολεπιδωθεί.
Gt 1		Στα σημεία διασταύρωσης των εγκοπών,απολεπιδώνονται μικρά τμήματα της βαφής.Τα απολεπιδωμένα τεμάχια αποτελούν περίπου το 5% της επιφανείας.
Gt 2		Κατά μήκος των άκρων κοπής το στρώμα βαφής ξεφλουδίζεται ολικά ή μερικά,σε φαρδιές λωρίδες ή/και το στρώμα βαφής από μεμονωμένες τομές ξεφλουδίζεται ολοκληρωτικά ή μερικά. Τα απολεπιδωμένα τεμάχια αποτελούν περίπου το 15% της επιφανείας
Gt 3		Κατά μήκος των άκρων κοπής το στρώμα βαφής ξεφλουδίζεται ολικά ή μερικά,σε φαρδιές λωρίδες ή/και το στρώμα βαφής από μεμονωμένες τομές ξεφλουδίζεται ολοκληρωτικά ή μερικά. Τα απολεπιδωμένα τεμάχια αποτελούν περίπου το 35% της επιφανείας
Gt 4		Κατά μήκος των άκρων κοπής το στρώμα βαφής ξεφλουδίζεται ολικά ή μερικά,σε φαρδιές λωρίδες ή/και το στρώμα βαφής από μεμονωμένες τομές ξεφλουδίζεται ολοκληρωτικά ή μερικά. Τα απολεπιδωμένα τεμάχια αποτελούν περίπου το 65% της επιφανείας

**Διάγραμμα 4**

7.1.1.3 MINITEST-DIGITAL

Αυτή η μη καταστρεπτική διαδικασία καθιστά δυνατές μετρήσεις από μη μαγνητικές επικαλύψεις σε χάλυβα, όπως χρώμιο, κάδμιο, χαλκό, ή βαφές, εμαγιέ και πλαστικά. Βασίζεται σε ηλεκτρομαγνητική λειτουργία και χρησιμοποιείται κυρίως στον τομέα της βιομηχανικής αντιδιαβρωτικής προστασίας. Επιπλέον τα στοιχεία μπορούν να τυπωθούν σε ειδικό εκτυπωτή, ώστε να υπάρχει ακριβής απεικόνιση σειράς μετρήσεων

7.1.1.4 ΜΕΤΡΗΣΗ ΕΠΙΘΕΩΡΗΣΗΣ ΒΑΦΗΣ P.I.G (PAINT INSPECTION GAGE)

Το υπό δοκιμή στρώμα θα ξυσθεί με αιχμηρό εργαλείο από οποιοδήποτε σκληρό κράμα, οπότε το βασικό υλικό (βαμένο κομάτι) θα ξυσθεί επίσης. Η δομή των στρωμάτων θα είναι ορατή από τη σφηνοειδή τομή.

Το πάχος του φιλμ μπορεί να υπολογισθεί από τη προβολή της πλευράς της χαραγής του στρώματος και τη γωνία κοπής α.

Για τη μέτρηση θα χρησιμοποιηθεί μικροσκόπιο.

7.1.1.5 ΔΟΚΙΜΗ ΣΗΜΕΙΟΥ ΥΓΡΟΠΟΙΗΣΗΣ (DEW-POINT TEST)

(συνδυασμός μέτρησης θερμοκρασίας υγρασίας)

Με αυτή τη συσκευή μέτρησης είναι δυνατή η εύρεση 3 τιμών μέτρησης, οι οποίες είναι απαραίτητες για τον καθορισμό του σημείου υγροποίησης.

- επιφανειακή θερμοκρασία αντικειμένων.
- θερμοκρασία αέρα.
- σχετική επιφανειακή θερμοκρασία.

Το σημείο τομής των δεικτών διασταύρωσης επάνω στο σμήνος των καμπυλών υποδηλώνει απευθείας τη θερμοκρασία του σημείου υγροποίησης.

Η θερμοκρασία των επιφανειών εργασίας θα είναι κατ'ελάχιστο 3 βαθμούς Κελσίου υψηλότερη του σημείου υγροποίησης του αμέσως περιβάλλοντος αέρα.

7.2 ΑΠΟΔΟΧΗ

Μετά την περάτωση των εργασιών προστασίας έναντι διάβρωσης, ο Ανάδοχος μπορεί να ζητήσει την Αποδοχή των Εργασιών από ΓΔΟ.

Μετά από τέτοιο αίτημα, η τυπική Αποδοχή θα πραγματοποιηθεί από τη ΓΔΟ εντός 12 εργασίμων ημερών.

Σε περίπτωση ελαττωμάτων η Αποδοχή μπορεί να μη γίνει αποδεκτή, μέχρις ότου αποκατασταθεί το ελάττωμα.

Το αποτέλεσμα της τυπικής Αποδοχής θα καταγραφεί και θα συμφωνηθεί και από τη ΓΔΟ και από τον Ανάδοχο.

8 ΕΓΓΥΗΣΗ

Ο Ανάδοχος εγγυαται κατά την ώρα της παραλαβής (σύμφωνα με VOB) ότι η εργασία του είναι σύμφωνη με τα συμβατικά δεδομένα, εκτελέστηκε σύμφωνα με τους κανόνες της τεχνικής και δεν παρουσιάζει ελαττώματα, τα οποία να επηρεάζουν τη λειτουργία της εγκατάστασης.

**ΔΗΜΟΣΙΑ ΕΠΙΧΕΙΡΗΣΗ ΗΛΕΚΤΡΙΣΜΟΥ Α.Ε.
ΓΕΝΙΚΗ ΔΙΕΥΘΥΝΣΗ ΛΙΓΝΙΤΙΚΗΣ ΠΑΡΑΓΩΓΗΣ
ΔΙΕΥΘΥΝΣΗ ΛΕΙΤΟΥΡΓΙΩΝ ΥΠΟΣΤΗΡΙΞΗΣ**

Διακήρυξη: ΔΛΥΛΠ-195

Αντικείμενο: «Μελέτη, κατασκευή, προμήθεια, ανέγερση, δοκιμές και θέση σε λειτουργία συστήματος σπαστήρα λιγνίτη, σε κλάδο ταινιοδρόμων λιγνίτη για την τροφοδοσία της Μονάδας V ΑΗΣ Πτολεμαΐδας»

ΓΕΝΙΚΟΙ ΟΡΟΙ
ΤΕΥΧΟΣ 6 ΑΠΟ 8

ΠΕΡΙΕΧΟΜΕΝΑ ΓΕΝΙΚΩΝ ΟΡΩΝ

ΕΝΟΤΗΤΑ 1: ΓΕΝΙΚΑ ΣΥΜΒΑΤΙΚΑ ΚΕΙΜΕΝΑ	2
Άρθρο 1 Ορολογία - Ορισμοί	2
Άρθρο 2 Γλώσσα - Αλληλογραφία και Έγγραφα - Μέτρα και Σταθμά	3
Άρθρο 3 Σχέδια και Οδηγίες	3
Άρθρο 4 Μελέτες	7
ΕΝΟΤΗΤΑ 2: ΕΚΠΡΟΣΩΠΗΣΗ	8
Άρθρο 5 Εκπροσώπηση της Επιχείρησης	8
Άρθρο 6 Εκπροσώπηση του Αναδόχου	9
ΕΝΟΤΗΤΑ 3: ΥΠΕΡΓΟΛΑΒΙΕΣ - ΥΠΟΚΑΤΑΣΤΑΣΗ – ΕΚΧΩΡΗΣΗ	10
Άρθρο 7 Σχέσεις με άλλους Αναδόχους	10
Άρθρο 8 Υποκατάσταση και υπεργολαβίες	10
Άρθρο 9 Εκχώρηση	13
ΕΝΟΤΗΤΑ 4: ΧΩΡΟΣ ΕΡΓΟΥ - ΑΡΧΑΙΟΤΗΤΕΣ - ΒΟΗΘΗΤΙΚΑ ΕΡΓΑ	13
Άρθρο 10 Γνώση των τοπικών συνθηκών	13
Άρθρο 11 Εξασφάλιση χώρων	14
Άρθρο 12 Αρχαιότητες και αντικείμενα αξίας	14
Άρθρο 13 Βοηθητικά έργα - Προστασία δρόμων, γεφυρών	15
ΕΝΟΤΗΤΑ 5: ΠΡΟΣΩΠΙΚΟ ΑΝΑΔΟΧΟΥ	16
Άρθρο 14 Προσωπικό του Αναδόχου	16
Άρθρο 15 Νυχτερινή, υπερωριακή εργασία- Εργασία τις αργίες και εορτές	17
ΕΝΟΤΗΤΑ 6: ΕΡΓΟΤΑΞΙΑ - ΜΗΧΑΝΗΜΑΤΑ	17
Άρθρο 16 Εργοτάξια και λοιπές εγκαταστάσεις του Αναδόχου	17
Άρθρο 17 Καθαριότητα Εργοταξίου - Καθαρισμός της περιοχής του Έργου	18
Άρθρο 18 Μηχανήματα, εργαλεία και υλικά	19
ΕΝΟΤΗΤΑ 7: ΕΥΘΥΝΕΣ - ΕΓΓΥΗΣΕΙΣ ΑΝΑΔΟΧΟΥ	20
Άρθρο 19 Ευθύνες του Αναδόχου – Περιορισμοί Ευθύνης Συμβαλλομένων	20
Άρθρο 20 Παραιτήσεις και Εγκρίσεις	21
Άρθρο 21 Διπλώματα Ευρεσιτεχνίας	22
Άρθρο 22 Εγγυήσεις - Εγγυητικές Επιστολές	23
ΕΝΟΤΗΤΑ 8: ΠΡΟΘΕΣΜΙΕΣ - ΜΕΤΑΒΟΛΕΣ - ΕΛΕΓΧΟΙ – ΕΛΑΤΤΩΜΑΤΑ	25
Άρθρο 23 Πρόγραμμα Εκτέλεσης Έργου	25
Άρθρο 24 Προθεσμίες	26
Άρθρο 25 Τροποποιήσεις της σύμβασης κατά τη διάρκεια της	26
Άρθρο 26 Έλεγχος του Έργου	29
Άρθρο 27 Επιθεώρηση στα Εργοστάσια κατασκευής και δοκιμές	30
Άρθρο 28 Συσκευασία και Διακριτικές ενδείξεις - Αποστολή και αποθήκευση του Εξοπλισμού	33
Άρθρο 29 Στατιστικά και λοιπά στοιχεία του Έργου - Ημερολόγιο	34
Άρθρο 30 Ελαττώματα του Έργου	35
ΕΝΟΤΗΤΑ 9: ΠΑΡΑΛΑΒΗ – ΚΥΡΙΟΤΗΤΑ	36
Άρθρο 31 Διαδικασίες παραλαβής του Έργου	36
Άρθρο 32 Κυριότητα του Έργου	38
ΕΝΟΤΗΤΑ 10: ΣΥΜΒΑΤΙΚΟ ΤΙΜΗΜΑ - ΠΛΗΡΩΜΕΣ – ΑΣΦΑΛΙΣΕΙΣ	39
Άρθρο 33 Συμβατικό Τίμημα - Αναθεώρηση	39
Άρθρο 34 Τρόπος πληρωμής - Συμφηφισμός Απαιτήσεων - Εκκαθάριση Λογαριασμών	40
Άρθρο 35 Επιμέρους αναλυτικοί λογαριασμοί	41
Άρθρο 36 Αυξομειώσεις Συμβατικού Τιμήματος	41
Άρθρο 37 Φόροι, δασμοί και λοιπές επιβαρύνσεις του Αναδόχου	42
Άρθρο 38 Ασφαλίσεις	44
ΕΝΟΤΗΤΑ 11: ΑΝΑΣΤΟΛΗ ΕΡΓΑΣΙΩΝ - ΠΟΙΝΙΚΕΣ ΡΗΤΡΕΣ – ΔΙΑΦΩΝΙΕΣ	44
Άρθρο 39 Αναστολή Εργασιών στο Εργοτάξιο	44
Άρθρο 40 Ανωτέρα Βία	45
Άρθρο 41 Ποινικές Ρήτρες	47
Άρθρο 42 Απαιτήσεις - Διαφωνίες	48
Άρθρο 43 Καταγγελία της Σύμβασης	49
Άρθρο 44 Λύση της Σύμβασης	51
Άρθρο 45 Αποκλεισμός Αναδόχου από διαδικασίες επιλογής Οικονομικού Φορέα	52
Άρθρο 46 Δωσιδικία - Δίκαιο της Σύμβασης	52

ΕΝΟΤΗΤΑ 1: ΓΕΝΙΚΑ ΣΥΜΒΑΤΙΚΑ ΚΕΙΜΕΝΑ

Άρθρο 1 **Ορολογία - Ορισμοί**

Κατά την ερμηνεία της Σύμβασης ή κατά τη διεξαγωγή οποιασδήποτε σχετικής προς τη Σύμβαση αλληλογραφίας, οι ακόλουθοι όροι θα έχουν την παρακάτω έννοια:

Επιχείρηση:	Η Δημόσια Επιχείρηση Ηλεκτρισμού Α.Ε. (ΔΕΗ)
Ανάδοχος:	Είναι ο Οικονομικός Φορέας (φυσικό ή νομικό πρόσωπο), στον οποίο, μετά από διαδικασία επιλογής, ανατέθηκε από τη ΔΕΗ με Σύμβαση η εκτέλεση του Έργου, αποκαλούμενος και «Εργολήπτης».
Σύμβαση:	Είναι η συμφωνία, που συνομολογείται γραπτώς μεταξύ της ΔΕΗ και του Αναδόχου, και η οποία περιλαμβάνει ένα σύνολο όρων αναγκαίων για την εκτέλεση του Έργου. Στον όρο αυτό συμπεριλαμβάνονται και τα τυχόν συμπληρώματα της Σύμβασης.
Συμβαλλόμενοι:	Είναι η Επιχείρηση και ο Ανάδοχος.
Επιβλέπουσα Υπηρεσία:	Είναι η Τεχνική Υπηρεσία της ΔΕΗ που είναι αρμόδια για την παρακολούθηση, τον έλεγχο και τη διοίκηση της κατασκευής του Έργου.
Προϊσταμένη Υπηρεσία:	Είναι Υπηρεσία της ΔΕΗ που προϊσταται της Επιβλέπουσας Υπηρεσίας.
Έργο:	Είναι το αντικείμενο της Σύμβασης, όπως αυτό προσδιορίζεται στο Συμφωνητικό.
Εξοπλισμός:	Είναι όλα τα μηχανήματα, συσκευές, εξαρτήματα, ανταλλακτικά κλπ., που θα ενσωματωθούν στο Έργο ή θα παραδοθούν από τον Ανάδοχο στην Επιχείρηση για τη λειτουργία και τη συντήρηση του Έργου.
Μηχάνημα Έργου:	Είναι μηχανήματα σταθερά ή μετακινούμενα (π.χ. αναμικτήρες σκυροδέματος, γερανοί, ελκυστήρες, προωθητήρες γαιών κλπ.), που χρησιμοποιείται από τον Ανάδοχο για την εκτέλεση του Έργου.
Ελαττώματα:	Είναι όλες ανεξαιρέτως οι επιζήμιες παρεκκλίσεις του Αναδόχου από τα οριζόμενα στη Σύμβαση ή η έλλειψη προβλεπομένων από τη Σύμβαση ιδιοτήτων του Έργου ή μέρους αυτού από όσα έχουν συμφωνηθεί με τη Σύμβαση, τα σφάλματα ή και οι εσφαλμένοι υπολογισμοί, οποιοδήποτε σφάλμα ή οποιαδήποτε ατέλεια του Έργου όπως αυτά νοούνται σύμφωνα με τους κανόνες της επιστήμης και τεχνικής, καθώς και οποιαδήποτε παράλειψη του Αναδόχου ως προς το Έργο και οποιαδήποτε νομικά ελαττώματα, όπως όλα τα παραπάνω αναλύονται και στις σχετικές προβλέψεις της κείμενης νομοθεσίας και έχουν ερμηνευθεί από τη νομολογία των Ελληνικών Δικαστηρίων. Η συνήθης φθορά δεν θεωρείται Ελάττωμα.

Άρθρο 2 **Γλώσσα - Αλληλογραφία και Έγγραφα - Μέτρα και Σταθμά**

- 2.1 Η επίσημη γλώσσα της Σύμβασης είναι η Ελληνική. Στις περιπτώσεις αλλοδαπού Αναδόχου η αλληλογραφία μπορεί να συντάσσεται παράλληλα και στην Αγγλική γλώσσα, με το ελληνικό κείμενο να υπερισχύει.
Ανεξαρτήτως των ανωτέρω, οι Τεχνικές Προδιαγραφές και διάφορα άλλα τεχνικά στοιχεία της Σύμβασης μπορεί, κατά την κρίση της ΔΕΗ, να είναι συνταγμένα μόνο στην Αγγλική γλώσσα.
- 2.2 Η μεταξύ της Επιχείρησης και του Αναδόχου αλληλογραφία θα γίνεται στην Ελληνική γλώσσα μέσω της Επιβλέπουσας Υπηρεσίας. Σε όσες περιπτώσεις τούτο κρίνεται αναγκαίο, για λόγους ταχύτητας ή εύρυθμης λειτουργίας της Σύμβασης, μπορεί η αλληλογραφία να γίνεται απευθείας μεταξύ Αναδόχου και των αρμοδίων Υπηρεσιών της Επιχείρησης, με την προϋπόθεση όμως της υποχρεωτικής κοινοποίησής της στην Επιβλέπουσα Υπηρεσία.
Σε επείγουσες περιπτώσεις και εφόσον τούτο κρίνεται αναγκαίο, η αλληλογραφία μπορεί να διεξάγεται στην Αγγλική γλώσσα υπό την απαραίτητη προϋπόθεση ότι θα ακολουθεί και το επίσημο ελληνικό κείμενο.
- 2.3 Λέξεις ή φράσεις που σημειώνονται στα συντασσόμενα από τον Ανάδοχο σχέδια, πίνακες, πινακίδες ή διαγράμματα καθώς και υποβαλλόμενα τεχνικά έντυπα μπορεί να είναι συνταγμένα στην Αγγλική γλώσσα.
- 2.4 Ο Ανάδοχος υποχρεούται να μεταφράζει στην Ελληνική γλώσσα οποιαδήποτε κείμενα ή λέξεις σε σχέδια, πίνακες, πινακίδες, έγγραφα και οδηγίες λειτουργίας ή συντήρησης Εξοπλισμού του Έργου που θα ζητήσει, κατά εύλογη κρίση, η Επιχείρηση.
- 2.5 Σε όλες τις μελέτες, μετρήσεις, υπολογισμούς κλπ, θα χρησιμοποιείται το Διεθνές Δεκαδικό Σύστημα, όπως αυτό ισχύει εκάστοτε.
- 2.6 Οι εγκρίσεις της Επιχείρησης που δίνονται στον Ανάδοχο, καθώς και η αλληλογραφία, μπορεί να γίνουν και με τηλεομοιοτυπία (fax) ή με ηλεκτρονικά μέσα (π.χ. e-mail), υπό προϋποθέσεις που ορίζονται στους Ειδικούς Όρους. Στην περίπτωση αυτή, η ημερομηνία των απεσταλμένων με τα ανωτέρω μέσα κειμένων θα θεωρείται ως η ημερομηνία της έγκρισης ή της αλληλογραφίας.

Άρθρο 3 **Σχέδια και Οδηγίες**

3.1 Γενικά

- 3.1.1 Το Έργο θα εκτελεστεί σύμφωνα με τα θεωρημένα (εγκεκριμένα) από την Επιχείρηση σχέδια.
Ο Ανάδοχος θα είναι υπεύθυνος για κάθε διαφορά, παράλειψη ή ελάττωμα στα σχέδια, ανεξάρτητα από το εάν τα σχέδια αυτά έχουν θεωρηθεί ή όχι από την Επιχείρηση.
Η θεώρηση με κανένα τρόπο δεν απαλλάσσει τον Ανάδοχο από την υποχρέωσή του να συμμορφώνεται με τους όρους της Σύμβασης και τις τεχνικές προδιαγραφές ή από την ευθύνη του για σχεδιασμό, κατασκευή και απόδοση του Εξοπλισμού και κάθε άλλου τμήματος του Έργου, σύμφωνα με τη Σύμβαση.
- 3.1.2 Όλα τα σχέδια, μελέτες, στοιχεία και έγγραφα θα υποβάλλονται από τον Ανάδοχο στη ΔΕΗ σε ψηφιακή μορφή που θα συμφωνείται μεταξύ των αντισυμβαλλομένων και σε ένα έγγραφο αντίτυπο.
- 3.1.3 Όλα τα θεωρημένα από την Επιχείρηση σχέδια, θα φέρουν τη σήμανση "ΘΕΩΡΗΘΗΚΕ" ή "ΚΑΤΑΛΛΗΛΟ ΓΙΑ ΚΑΤΑΣΚΕΥΗ".

- 3.1.4 Τα έγγραφα και σχέδια, που αφορούν στον Εξοπλισμό και έχουν δοθεί στην Επιχείρηση, θα παραμείνουν στη βιομηχανική (industrial) ιδιοκτησία του Αναδόχου. Τα έγγραφα και τα σχέδια αυτά, δεν μπορούν να χρησιμοποιηθούν από την Επιχείρηση για άλλο σκοπό πέραν αυτού για τον οποίο προορίζονται, ούτε η Επιχείρηση μπορεί να τα κοινοποιήσει σε τρίτους, οι οποίοι δεν έχουν σχέση με το Έργο, εκτός αν ειδικώς παραχωρήσει ο Ανάδοχος το δικαίωμα αυτό.
Εξαίρεση γίνεται σε περίπτωση επισκευών, συντήρησης, βελτίωσης της απόδοσης εγκαταστάσεων, αστοχίας του Εξοπλισμού, επεκτάσεων του Έργου ή επεκτάσεων και ανακαινίσεων υπάρχουσών εγκαταστάσεων, οπότε η Επιχείρηση έχει το δικαίωμα να χρησιμοποιήσει τα έγγραφα και σχέδια αυτά όπου εκτιμά ότι αυτό είναι απαραίτητο.
- 3.1.5 Τα έγγραφα και σχέδια που αφορούν στα έργα Πολιτικού Μηχανικού όπως και εκείνα που σχετίζονται ή αφορούν στη διάταξη των Μηχανημάτων, θα αποτελέσουν ιδιοκτησία της Επιχείρησης και ως εκ τούτου η Επιχείρηση μπορεί να κάνει ελεύθερη χρήση αυτών για όλες τις τωρινές και μελλοντικές κατασκευές της.
- 3.1.6 Κάθε αλληλογραφία, σχέδια και λοιπές οδηγίες που ανταλλάσσονται μεταξύ Αναδόχου και Επιχείρησης, θα θεωρείται ότι έχουν παραληφθεί από την ημερομηνία της αντίστοιχης καταχώρησής τους στο Πρωτόκολλο της Επιχείρησης.

3.2 Ηλεκτρομηχανολογικά σχέδια

- 3.2.1 Ο Ανάδοχος θα υποβάλλει στην Επιχείρηση όλη τη μελέτη των επί μέρους συστημάτων του Έργου και τα σχέδια για θεώρηση. Τα σχέδια πρέπει να είναι ολοκληρωμένα και θα υποβάλλονται μαζί με επεξηγηματικές σημειώσεις της μελέτης οι οποίες πρέπει να περιγράφουν τη συμπεριφορά του εξοπλισμού κάτω από οποιοσδήποτε συνθήκες λειτουργίας.
Συσχετιζόμενα σχέδια ή πληροφορίες σχεδιασμού των συστημάτων πάνω σε σχέδια ή σε μελετητικά τεύχη, θα ληφθούν υπόψη μόνο εάν υποβληθούν μαζί ή πριν την ημερομηνία υποβολής των σχεδίων για τα οποία ζητείται η θεώρηση.
- 3.2.2 Τμήματα του Εξοπλισμού, για τα οποία η Επιχείρηση ζήτησε τον έλεγχό τους, δεν θα κατασκευάζονται μέχρι να ληφθεί ειδοποίηση από την Επιχείρηση ότι αυτός ο έλεγχος έχει γίνει.
Σε περίπτωση που ένα τμήμα του Εξοπλισμού κατασκευαστεί χωρίς την προηγούμενη θεώρηση της Επιχείρησης, ο Ανάδοχος θα είναι πλήρως και αποκλειστικά υπεύθυνος για τις πάσης φύσεως συνέπειες που ενδεχομένως θα προκύψουν.
- 3.2.3 Μέσα σε δέκα (10) ημέρες το μέγιστο, από την παραλαβή από την Επιχείρηση των προκαταρκτικών σχεδίων, η Επιχείρηση θα επιστρέφει στον Ανάδοχο ένα αντίγραφο καθενός από τα σχέδια αυτά, θεωρημένο ή θεωρημένο με παρατηρήσεις ή για διόρθωση.
Σε περίπτωση που η Επιχείρηση δεν έχει απαντήσει στον Ανάδοχο το αργότερο σε είκοσι (20) ημέρες από τη λήψη των προαναφερθέντων σχεδίων, θα θεωρηθεί ότι τα σχέδια αυτά είναι κατάλληλα για κατασκευή, υπό την προϋπόθεση ότι ο Ανάδοχος, στο τέλος των δέκα (10) πρώτων ημερών, έχει υπενθυμίσει εγγράφως [με επιστολή ή τηλεομοιοτυπία (fax) ή με ηλεκτρονικά μέσα (π.χ. e-mail)] στην Επιχείρηση την περίπτωση και εφόσον με τα σχέδια δεν τροποποιούνται οι απαιτήσεις και οι όροι της Σύμβασης.
Οι παραπάνω προθεσμίες δεν ισχύουν εάν κατά τον έλεγχο των σχεδίων θεωρηθεί απαραίτητο να δώσει ο Ανάδοχος περισσότερες εξηγήσεις, οπότε τα σχέδια θα κρατηθούν σε εκκρεμότητα μέχρι η Επιχείρηση να λάβει γραπτώς, ικανοποιητικές εξηγήσεις.

- 3.2.4 Σχέδια που επιστρέφονται θεωρημένα με παρατηρήσεις ή για διόρθωση θα αναθεωρούνται, από τον Ανάδοχο, σύμφωνα με τις προτάσεις της Επιχείρησης (ή/και θα αιτιολογείται πλήρως η μη αποδοχή των προτάσεων αυτών) και θα επανυποβάλλονται σ' αυτή μέσα σε διάστημα όχι μεγαλύτερο των είκοσι (20) ημερών, για νέο έλεγχο. Σε αυτές τις περιπτώσεις η προθεσμία για θεώρησή τους από την Επιχείρηση, μειώνεται σε πέντε (5) ημέρες, εφόσον τα υποβληθέντα σχέδια είναι πλήρη, σύμφωνα με την προηγούμενη παράγραφο 2.1.
Σε περίπτωση που ο Ανάδοχος δεν έχει απαντήσει στην Επιχείρηση το αργότερο σε είκοσι (20) ημέρες από τη λήψη των επιστρεφόμενων σχεδίων, θα είναι πλήρως υπεύθυνος για τις οποιεσδήποτε καθυστερήσεις στο Έργο, που πιθανόν να προκύψουν λόγω του γεγονότος αυτού.
- 3.2.5 Εκτός από την περίπτωση που η Επιχείρηση ζητήσει πλήρη ή εκτεταμένη αναθεώρηση των σχεδίων, ο Ανάδοχος θα χρησιμοποιεί τα σχέδια που επιστρέφονται για την κατασκευή τμημάτων του Εξοπλισμού, εφόσον τηρηθούν οι τροποποιήσεις οι οποίες έχουν υποδειχθεί από την Επιχείρηση.
- 3.2.6 Συμφωνείται ότι ο Ανάδοχος δεν θα υποβάλλει στην Επιχείρηση για θεώρηση σχέδια τα οποία αποτελούν βιομηχανικό απόρρητο (δεόντως αποδεικνυόμενο), καθώς επίσης και σχέδια για κατασκευαστικές λεπτομέρειες του Εξοπλισμού.
Όλα αυτά τα σχέδια όμως, θα τεθούν στη διάθεση των αρμοδίων υπηρεσιακών οργάνων της Επιχείρησης είτε στον τόπο κατασκευής ή δοκιμών του υλικού, είτε στα γραφεία της Επιχείρησης.
Τα ως άνω στοιχεία και σχέδια κλπ. προστατεύονται ως εμπιστευτικά και για αυτά θα τηρηθεί εχεμύθεια από τη ΔΕΗ και τις Υπηρεσίες της έναντι οιοδήποτε τρίτου, θα χρησιμοποιούνται δε αποκλειστικά για τους σκοπούς του συγκεκριμένου έργου.
- 3.2.7 Συμφωνείται ότι ο Ανάδοχος θα δώσει οπωσδήποτε στην Επιχείρηση όλα τα απαραίτητα σχέδια και πληροφορίες και ότι άλλο απαιτείται, κατά την κρίση της Επιχείρησης, για τη μελέτη, τη βιομηχανοποίηση, την ανέγερση, την επίβλεψη κατά τη φάση της ανέγερσης, την εκκίνηση, τη λειτουργία, τη συντήρηση και την επισκευή του Έργου.
Για να είναι εφικτή η επισκευή του Έργου από την Επιχείρηση θα δοθούν από τον Ανάδοχο οι απαιτούμενες πληροφορίες για τον εξοπλισμό, π.χ. τρόπος αποσυναρμολόγησης-διακίνησης-συναρμολόγησης, διαστάσεις, υλικό, κατεργασία των επιμέρους τμημάτων κλπ.
- 3.2.8 Στην περίπτωση που μετά τη θεώρηση των σχεδίων ή/και της μελέτης, θεωρηθεί απαραίτητο να επέλθουν τροποποιήσεις, ο Ανάδοχος είναι υποχρεωμένος να επανυποβάλει εγκαίρως στην Επιχείρηση τα αναθεωρημένα σχέδια ή/και μελέτες.
Τροποποιήσεις που αναφέρονται σε λεπτομέρειες μικρής σημασίας, οι οποίες δεν επηρεάζουν το έργο ή τη λειτουργία του, μπορεί να γίνουν χωρίς τη νέα θεώρηση της Επιχείρησης, όμως και σε αυτή την περίπτωση ο Ανάδοχος είναι υποχρεωμένος να υποβάλει στην Επιχείρηση τα αναθεωρημένα σχέδια μέσα σε δέκα (10) ημέρες από την ημερομηνία κατά την οποία έγιναν οι τροποποιήσεις και οπωσδήποτε πριν καλέσει τον Επιθεωρητή της Επιχείρησης σύμφωνα με όσα καθορίζονται στο άρθρο 27 των Γενικών Όρων Σύμβασης.
- 3.2.9 Αμέσως μετά την ολοκλήρωση κάθε ανεξάρτητης εργασίας, όπως αυτή αναφέρεται στο Πρόγραμμα Εκτέλεσης του Έργου, θα υποβάλλονται από τον Ανάδοχο, σε ψηφιακή μορφή που θα συμφωνείται μεταξύ των αντισυμβαλλομένων και σε ένα έγγραφο αντίτυπο, η μελέτη που θα περιλαμβάνει τα τελικά σχέδια και η διάταξη του Εξοπλισμού, με τη σήμανση "ΟΠΩΣ ΚΑΤΑΣΚΕΥΑΣΤΗΚΕ", καθώς επίσης και τα διαγράμματα, οι οδηγίες λειτουργίας κλπ.

- 3.2.10 Ο Ανάδοχος, δύο (2) μήνες πριν την έναρξη των δοκιμών υπό συνθήκες εκμετάλλευσης ή την έναρξη της εμπορικής λειτουργίας του Έργου (κατά περίπτωση), υποβάλλει όλα τα παραπάνω αναφερόμενα σχέδια "ΟΠΩΣ ΚΑΤΑΣΚΕΥΑΣΤΗΚΕ" και διαγράμματα.
- 3.2.11 Σε περίπτωση που μέρος του Έργου τροποποιηθεί μετά τις προκαταρκτικές δοκιμές, τα σχετικά σχέδια διορθωμένα σύμφωνα με τις παραπάνω τροποποιήσεις, θα δοθούν με τη σήμανση "ΟΠΩΣ ΚΑΤΑΣΚΕΥΑΣΤΗΚΕ" στην Επιχείρηση όχι αργότερα από δεκαπέντε (15) ημέρες μετά την ημερομηνία που έγιναν οι συγκεκριμένες τροποποιήσεις.
- 3.2.12 Κάθε τροποποίηση, αλλαγή ή αναφορά που γίνεται από τον Ανάδοχο στη μελέτη, στα σχέδια, στις οδηγίες λειτουργίας και συντήρησης κατά την περίοδο της εγγύησης, θα υποβάλλεται στη ΔΕΗ μέσα σε δεκαπέντε (15) μέρες από τότε που αρχίζουν να ισχύουν. Για κάθε μια από τις τροποποιήσεις αυτές ο Ανάδοχος θα παραδίδει εγγράφως στο αρμόδιο προσωπικό της ΔΕΗ ένα επίσημο αντίγραφο της αναφοράς για την τροποποίηση.

3.3 Σχέδια για τα έργα Πολιτικού Μηχανικού

- 3.3.1 Ο Ανάδοχος θα υποβάλει στην Επιχείρηση για έλεγχο και θεώρηση τους Στατικούς Υπολογισμούς, καθώς και τα σχέδια κατασκευής (ξυλότυποι, οπλισμοί, τοιχοποιίες, μεταλλικές κατασκευές κλπ.) με τη δέουσα σήμανση από τον Ανάδοχο. Μέσα σε δέκα (10) μέρες από την παραλαβή των σχεδίων η Επιχείρηση θα επιστρέφει ένα (1) αντίγραφο του Στατικού Υπολογισμού και των σχεδίων στον Ανάδοχο, είτε θεωρημένο είτε με τις παρατηρήσεις της, εάν υπάρχουν, έχοντας τη σήμανση "ΘΕΩΡΗΘΗΚΕ" ή "ΚΑΤΑΛΛΗΛΟ ΓΙΑ ΚΑΤΑΣΚΕΥΗ" ή "ΘΕΩΡΗΘΗΚΕ ΜΕ ΠΑΡΑΤΗΡΗΣΕΙΣ". Σε περίπτωση που η Επιχείρηση δεν έχει απαντήσει οτιδήποτε στον Ανάδοχο μέσα σε είκοσι (20) μέρες το πολύ, οι Στατικοί Υπολογισμοί και τα σχέδια θεωρείται ότι είναι κατάλληλα για κατασκευή, υπό την προϋπόθεση ότι ο Ανάδοχος, στο τέλος των δέκα (10) πρώτων ημερών, έχει υπενθυμίσει εγγράφως [με επιστολή ή τηλεομοιοτυπία (fax) ή με ηλεκτρονικά μέσα (π.χ. e-mail)] στην Επιχείρηση την περίπτωση και εφόσον με τα σχέδια δεν τροποποιούνται οι απαιτήσεις και οι όροι της Σύμβασης.
- 3.3.2 Οι Στατικοί Υπολογισμοί και τα σχέδια που επιστρέφονται, με παρατηρήσεις για διόρθωση, θα αναθεωρούνται από τον Ανάδοχο σύμφωνα με τις προτάσεις της Επιχείρησης και θα επανυποβάλλονται για καινούργιο έλεγχο και θεώρηση. Στην περίπτωση αυτή η προθεσμία θεώρησης μειώνεται σε πέντε (5) ημέρες.
- 3.3.3 Τροποποιήσεις που αφορούν σε λεπτομέρειες μικρότερης σημασίας που δεν επηρεάζουν το σχεδιασμό και την ασφάλεια των κατασκευών μπορούν να γίνουν στον τόπο του Έργου από την Επιχείρηση, εφόσον ο Ανάδοχος ειδοποιηθεί αρμοδίως από την Επιχείρηση για τις τροποποιήσεις αυτές.
- 3.3.4 Στο τέλος κάθε ανεξάρτητου μέρους εργασιών ο Ανάδοχος θα υποβάλλει στην Επιχείρηση τα σχέδια με συμπληρωμένη την τελευταία αναθεώρηση που έχει γίνει και με τη σήμανση "ΟΠΩΣ ΚΑΤΑΣΚΕΥΑΣΤΗΚΕ".

3.4 Κατάλογος οδηγιών και σχεδίων με την περάτωση του Έργου

- 3.4.1 Με τη λήξη των δοκιμών σε συνθήκες εκμετάλλευσης ή με τη λήξη της "Εμπορικής Λειτουργίας" του Έργου (κατά περίπτωση), ο Ανάδοχος είναι υποχρεωμένος να υποβάλλει στην Επιχείρηση πλήρη κατάλογο που θα περιλαμβάνει μελέτες, σχέδια, οδηγίες λειτουργίας, οδηγίες συντήρησης και οδηγίες επισκευής, όπως επίσης και κάθε άλλη έγγραφη πληροφορία που αναφέρεται στο Έργο. Ο κατάλογος θα είναι πρόσφατα ενημερωμένος, καθαρός και με ξεχωριστή αναφορά σε έργα Πολιτικού Μηχανικού, μηχανολογικά, ηλεκτρολογικά,

ηλεκτρονικά και θα περιλαμβάνει ένδειξη με ημερομηνία τελευταίας αναθεώρησης, αριθμό σελίδων, όπως και κάθε άλλη πληροφορία που ο Ανάδοχος θεωρεί χρήσιμη για την Επιχείρηση.

- 3.4.2 Εάν κάποια από τα στοιχεία που αναφέρονται στον κατάλογο δεν έχουν υποβληθεί στην Επιχείρηση, τότε ο Ανάδοχος θα τα υποβάλλει ταυτόχρονα με τον κατάλογο.

Άρθρο 4 **Μελέτες**

- 4.1 Η εκτέλεση του Έργου θα γίνει με βάση τη μελέτη που θα εκπονήσει ο Ανάδοχος και θα υποβάλει στην Επιχείρηση για έλεγχο και θεώρηση.
Κατά την εκπόνηση της μελέτης του Έργου, ο Ανάδοχος θα λάβει υπόψη τα εξής:
- α. Ότι το Έργο θα λειτουργεί σύμφωνα με τις αρχές και συνθήκες λειτουργίας όπως καθορίζονται στις Τεχνικές Προδιαγραφές της Σύμβασης.
 - β. Όλες τις υπάρχουσες εγκαταστάσεις και τοπικές συνθήκες και όλα τα σχετικά με το Έργο δεδομένα.
 - γ. Την αποδοτική λειτουργία του Έργου και των επιμέρους συνιστωσών του.
 - δ. Ότι η Επιχείρηση είναι υποχρεωμένη να θέτει στη διάθεση του Αναδόχου, μετά από σχετική γραπτή αίτησή του, όλα τα υπάρχοντα διαθέσιμα συμπληρωματικά δεδομένα, μέσα σε τριάντα πέντε (35) μέρες.
- 4.2 Στη μελέτη θα πρέπει να περιλαμβάνονται τα ακόλουθα επιμέρους στοιχεία, όχι όμως περιοριστικά:
- α. Συμπληρωματικές έρευνες εφόσον είναι αναγκαίες, για τοπογραφικά, γεωλογικά και υδρολογικά θέματα, πέραν από τις έρευνες που έχουν γίνει ήδη από την Επιχείρηση και αξιολόγηση των αποτελεσμάτων τους.
 - β. Γενικές και λεπτομερείς μελέτες, υπολογισμοί, σχεδιαγράμματα και σχέδια του Έργου (Εξοπλισμός, έργα Πολιτικού Μηχανικού κλπ) Λεπτομερείς υπολογισμοί για τον προσδιορισμό των βασικών χαρακτηριστικών στοιχείων του εξοπλισμού, διαγράμματα ροής συστημάτων με γεωμετρικά και λειτουργικά χαρακτηριστικά, ισοζύγια, σχέδια ηλεκτρολογικών συνδεσμολογιών, σχέδια γενικών και λεπτομερειακών διατάξεων του εξοπλισμού μαζί με τους απαραίτητους ελεύθερους χώρους για προσπέλαση, ώστε να είναι δυνατή η επίβλεψη κατά τη λειτουργία και να μπορούν να γίνουν απρόσκοπτα οι εργασίες συντήρησης, αποσυναρμολόγησης και επανασυναρμολόγησης.
 - γ. Πλήρη περιγραφικά στοιχεία του Εξοπλισμού, όπως επίσης οδηγίες για τη λειτουργία του, συντήρηση και επισκευή, περιλαμβανομένων των οδηγιών αποσυναρμολόγησης-επανασυναρμολόγησης και εγκατάστασης επιμέρους τμημάτων του Εξοπλισμού.
 - δ. Όλα τα άλλα στοιχεία, υπολογισμοί, σχέδια, διαγράμματα κλπ, τα οποία είναι αναγκαία κατά την άποψη του Αναδόχου ή της Επιχείρησης, για τη μελέτη, εκτέλεση και λειτουργία του Έργου.
 - ε. Οι απαιτήσεις που ειδικότερα αναφέρονται και ζητούνται στις Τεχνικές Προδιαγραφές.
- 4.3 Η μελέτη θα υποβάλλεται στην Επιχείρηση για έλεγχο και θεώρηση πριν από την εφαρμογή ή εκτέλεσή της.
Η θεώρηση της μελέτης δεν απαλλάσσει, με κανέναν τρόπο, τον Ανάδοχο από την υποχρέωσή του να συμμορφώνεται με τους όρους της Σύμβασης και τις τεχνικές προδιαγραφές ή από την ευθύνη του για σχεδιασμό, κατασκευή και απόδοση του εξοπλισμού και κάθε άλλου τμήματος του έργου σύμφωνα με τη Σύμβαση.
Εάν ο Ανάδοχος δεν υποβάλει μελέτη συνοδευόμενη από σχέδια, πλήρως τεκμηριωμένη και ικανοποιητική για την Επιχείρηση, θα θεωρηθεί υπεύθυνος για όλες τις συνέπειες και καθυστερήσεις που θα προκύψουν, έως ότου υποβάλει μελέτη που θα θεωρηθεί ή κριθεί ικανοποιητική από την Επιχείρηση.

- 4.4 Εκτός των παραπάνω η Επιχείρηση διατηρεί το δικαίωμα να ζητάει από τον Ανάδοχο, κατά τη διάρκεια της πορείας του Έργου, οποιοσδήποτε άλλες μελέτες, σχέδια και γραπτές πληροφορίες (τεκμηρίωση) θεωρεί χρήσιμα για την ορθή και εμπρόθεσμη εκτέλεση του Έργου, όπως επίσης για την οικονομική και εύρυθμη λειτουργία του.
- 4.5 Σε περίπτωση που ο Ανάδοχος διαφωνεί με τις γραπτές οδηγίες της ΔΕΗ για τροποποιήσεις στη μελέτη, στα σχέδια ή στον τρόπο εκτέλεσης των εργασιών, οφείλει να γνωστοποιεί στη ΔΕΗ τη διαφωνία του αυτή εκθέτοντας και τους λόγους της διαφωνίας, μέσα σε προθεσμία δεκαπέντε (15) ημερών.
Εάν, παρά τις αντιρρήσεις του Αναδόχου η Επιχείρηση επιμένει στην εφαρμογή των οδηγιών της, ο Ανάδοχος υποχρεούται να συμμορφωθεί πιστά με αυτές, οπότε όμως απαλλάσσεται της ευθύνης σε σχέση με την απόφαση αυτή της Επιχείρησης.

ΕΝΟΤΗΤΑ 2: ΕΚΠΡΟΣΩΠΗΣΗ

Άρθρο 5 **Εκπροσώπηση της Επιχείρησης**

- 5.1 Η διοίκηση του Έργου, η παρακολούθηση και ο έλεγχος αυτού ασκούνται από την Επιχείρηση, μέσω της Επιβλέπουσας Υπηρεσίας και της Προϊσταμένης Υπηρεσίας. Στα καθήκοντα της Επιβλέπουσας Υπηρεσίας περιλαμβάνονται η παρακολούθηση και ο έλεγχος της ποιότητας επί τόπου των Έργων και της ποσότητας των εργασιών και γενικά η τήρηση των όρων της Σύμβασης από τον Ανάδοχο.
Στα καθήκοντα της Προϊσταμένης Υπηρεσίας περιλαμβάνεται η άμεση εποπτεία της Επιβλέπουσας Υπηρεσίας και η επίλυση ή η προώθηση για επίλυση θεμάτων που προκύπτουν κατά την εκτέλεση της Σύμβασης και δε μπορούν να ρυθμιστούν άμεσα από την Επιβλέπουσα Υπηρεσία.
- 5.2 Τα όργανα της Επιχείρησης που θα ασκούν τα καθήκοντα και τις αρμοδιότητες της Επιβλέπουσας και της Προϊσταμένης Υπηρεσίας καθορίζονται στους Ειδικούς Όρους ή θα ορισθούν από την Επιχείρηση, με έγγραφό της προς τον Ανάδοχο, μέσα σε τριάντα (30) ημέρες από την ημερομηνία υπογραφής της Σύμβασης.
- 5.3 Ο Προϊστάμενος της Επιβλέπουσας Υπηρεσίας, με έγγραφό του προς τον Ανάδοχο, δύναται να ορίσει το Μηχανικό ή τους Μηχανικούς που θα αποτελούν τους άμεσους βοηθούς του και οι οποίοι θα αποκαλούνται στο εξής "Εντεταλμένοι Μηχανικοί" της Επιχείρησης.
Τα καθήκοντα και αρμοδιότητες των Εντεταλμένων Μηχανικών, εάν δεν ορίζεται διαφορετικά στο παραπάνω έγγραφο, θα είναι η παρακολούθηση και ο έλεγχος της ποιότητας και της ποσότητας των εργασιών και γενικά η τήρηση των όρων της Σύμβασης από τον Ανάδοχο.
Για την αντικατάσταση ή αναπλήρωση των Εντεταλμένων Μηχανικών, απαιτείται προηγούμενη έγγραφη ανακοίνωση προς τον Ανάδοχο.
- 5.4 Η Προϊσταμένη Υπηρεσία μπορεί, με έγγραφη ανακοίνωσή της, να γνωστοποιεί προς τον Ανάδοχο ότι και άλλα όργανα της Επιχείρησης, καθώς και τρίτα πρόσωπα εξουσιοδοτημένα από την Επιχείρηση, θα μπορούν να διενεργούν επιθεωρήσεις και ελέγχους σε σχέση με το εκτελούμενο Έργο.
- 5.5 Η παρακολούθηση και ο έλεγχος του Έργου από τα αρμόδια υπηρεσιακά όργανα της Επιχείρησης μπορεί να ασκηθεί εκτός από τον τόπο των Έργων και σε όλους τους χώρους που κατασκευάζονται τμήματα του Έργου και ο Ανάδοχος είναι υποχρεωμένος να εξασφαλίσει την απρόσκοπτη άσκηση των καθηκόντων των οργάνων αυτών, στα εργοστάσια που τυχόν κατασκευάζονται τμήματα του Έργου και γενικά σε όλους του χώρους που κρίνει απαραίτητο η Επιχείρηση.
- 5.6 Η άσκηση των καθηκόντων των αρμοδίων οργάνων της Επιχείρησης ως προς την εκτέλεση της Σύμβασης δε μειώνει σε καμία περίπτωση τις ευθύνες του Αναδόχου σύμφωνα με τις διατάξεις της ισχύουσας Νομοθεσίας και τη Σύμβαση.

Ειδικότερα η Επιβλέπουσα Υπηρεσία και οι Μηχανικοί της που ορίζονται σύμφωνα με τα παραπάνω, δε φέρουν καμιά ευθύνη έναντι τρίτων για ζημιές που οφείλονται στις εργασίες που εκτελούνται στο Εργοτάξιο από τον Ανάδοχο, όπως και για κάθε τυχόν θανατηφόρο ή όχι ατύχημα που ήθελε συμβεί στο προσωπικό της Επιχείρησης, του Αναδόχου ή σε κάθε τρίτο κατά την εκτέλεση της Έργου από τον Ανάδοχο.

Άρθρο 6 **Εκπροσώπηση του Αναδόχου**

- 6.1 Κατά την υπογραφή της Σύμβασης ο Ανάδοχος γνωστοποιεί στην Επιχείρηση τον κύριο εκπρόσωπό του, ο οποίος θα είναι νόμιμα εξουσιοδοτημένος να τον εκπροσωπεί σε όλα τα θέματα που αφορούν στην εκτέλεση της Σύμβασης και να προβαίνει, εξ ονόματός του, στην τακτοποίηση όλων των διαφορών και διαφωνιών που ενδεχομένως θα αναφύονται.
Ο παραπάνω εκπρόσωπος του Αναδόχου θα είναι και ο Αντίκλητός του, εφόσον είναι εγκατεστημένος στην Ελλάδα, άλλως θα πρέπει ο Ανάδοχος να διορίσει Αντίκλητο που διαμένει στην Ελλάδα.
- 6.2 Ο Ανάδοχος, πριν από την έναρξη των εργασιών της Σύμβασης, είναι υποχρεωμένος με δαπάνες του να εγκαταστήσει στο εργοτάξιο κατάλληλα στελεχωμένο Γραφείο, το οποίο θα διατηρήσει καθ' όλη τη διάρκεια της εκτέλεσης του Έργου και τουλάχιστον μέχρι την Προσωρινή Παραλαβή του. Επίσης είναι δυνατόν να ζητηθεί η εγκατάσταση Γραφείου από τον Ανάδοχο και σε άλλες θέσεις σύμφωνα με τα καθοριζόμενα στους Ειδικούς Όρους.
- 6.3 Στο Εργοτάξιο του Αναδόχου θα προϊσταται μηχανικός με επαρκή πείρα σε έργα παρόμοια με αυτό της Σύμβασης, ο οποίος θα ονομάζεται "Επιβλέπων Μηχανικός του Αναδόχου" και θα είναι ο μόνος και αποκλειστικά, σύμφωνα με την ισχύουσα νομοθεσία, υπεύθυνος των οποιωνδήποτε εργασιών που θα εκτελεστούν από τον Ανάδοχο στο πλαίσιο της Σύμβασης.
Ο Επιβλέπων Μηχανικός έχει όλες τις κατά Νόμο ποινικές ή άλλες ευθύνες και είναι υποχρεωμένος να συμμορφώνεται πλήρως με τη Νομοθεσία, να βρίσκεται στο Εργοτάξιο και να παίρνει όλα τα απαραίτητα μέτρα ασφαλείας.
Ο Επιβλέπων Μηχανικός θα είναι πλήρως εξουσιοδοτημένος να ενεργεί ως τεχνικός εκπρόσωπος του Αναδόχου στις σχέσεις του με την Επιχείρηση και να υπογράφει εκ μέρους του Αναδόχου όλα τα σχετικά με την εκτέλεση των εργασιών έγγραφα.
Ο Ανάδοχος είναι υποχρεωμένος να ανακοινώνει στις κατά νόμο Αστυνομικές και λοιπές Αρχές το ονοματεπώνυμο και λοιπά κατά Νόμο στοιχεία του παραπάνω Επιβλέποντα Μηχανικού του.
- 6.4 Η Επιχείρηση έχει το δικαίωμα να ζητήσει εγγράφως την αντικατάσταση του Επιβλέποντα Μηχανικού αναφέροντας και τους λόγους της αιτουμένης αντικατάστασης, ο δε Ανάδοχος υποχρεούται να συμμορφώνεται προς την απαίτηση αυτή της Επιχείρησης μέσα σε εύλογο χρόνο από την έγγραφη ειδοποίησή του.
Ο Ανάδοχος έχει το δικαίωμα αντικατάστασης του Επιβλέποντα Μηχανικού του με άλλο μηχανικό οποτεδήποτε, υπό την προϋπόθεση ότι η αντικατάσταση αυτή θα γίνεται πριν την αποχώρηση του προηγούμενου Επιβλέποντα Μηχανικού.
- 6.5 Η αμοιβή του Επιβλέποντα Μηχανικού, καθώς και κάθε άλλη γενικά απαίτησή του για την επίβλεψη του Έργου, βαρύνει αποκλειστικά και μόνο τον Ανάδοχο.
Ρητά καθορίζεται ότι ο Ανάδοχος ευθύνεται έναντι της Επιχείρησης σε ολόκληρο και στην έκταση που ορίζεται στο Άρθρο 19 των Γενικών Όρων Σύμβασης για τις πράξεις και παραλείψεις του Επιβλέποντα Μηχανικού του και είναι υποχρεωμένος να αποκαθιστά αμέσως κάθε θετική ζημιά που προκαλείται εξαιτίας του σε βάρος της Επιχείρησης ή παντός τρίτου.
- 6.6 Με την εγκατάσταση του Γραφείου του στο Εργοτάξιο, ο Ανάδοχος είναι υποχρεωμένος να ανακοινώνει εγγράφως στην Επιχείρηση τα ονόματα των μελών

του προσωπικού του εργοταξίου του, τα οποία είναι εξουσιοδοτημένα να παραλαμβάνουν αντ' αυτού τις οδηγίες και εντολές της Επιχείρησης.

- 6.7 Οποιοδήποτε άλλοι συνεργαζόμενοι με τον Ανάδοχο, όπως Υπεργολάβοι, Υποπρομηθευτές κλπ., σε όλες τις κατά τη Σύμβαση τυχόν σχέσεις τους με την Επιχείρηση θα εκπροσωπούνται αποκλειστικά και μόνο από τον Ανάδοχο, ο οποίος υποχρεούται να περιλάβει σε όλες τις Συμβάσεις Υπεργολαβίας τον όρο αυτό. Κατά συνέπεια οι εντολές, οδηγίες, και γνωστοποιήσεις, όλα τα έγγραφα και όλη η αλληλογραφία θα περιορίζονται μεταξύ της Επιχείρησης και του Αναδόχου.

ΕΝΟΤΗΤΑ 3: ΥΠΕΡΓΟΛΑΒΙΕΣ - ΥΠΟΚΑΤΑΣΤΑΣΗ – ΕΚΧΩΡΗΣΗ

Άρθρο 7

Σχέσεις με άλλους Αναδόχους

- 7.1 Ο Ανάδοχος πρέπει να έχει πάντα υπ' όψη του ότι, στην περιοχή του Έργου ή σε γειτονικούς με αυτό χώρους, μπορεί να εκτελούνται από την Επιχείρηση ή άλλους Αναδόχους της εργασίες, που έχουν σχέση με τις εργασίες που εκτελεί ο ίδιος.
- 7.2 Ο Ανάδοχος οφείλει να ρυθμίζει την εκτέλεση των εργασιών του κατά τέτοιο τρόπο ώστε να μην εμποδίζονται από την εκτέλεσή τους οι άλλες εργασίες, να συνεργάζεται αρμονικά με την Επιχείρηση, τους εντολοδόχους της ή τους Αναδόχους της, να τους παρέχει κάθε δυνατή βοήθεια και συνδρομή και να συμμορφώνεται με όλες τις σχετικές οδηγίες ή κατευθύνσεις της Επιβλέπουσας Υπηρεσίας.
- 7.3 Ανεξαρτήτως των ανωτέρω, ενδεχόμενες συμφωνίες του Αναδόχου με τους άλλους Αναδόχους πρέπει προηγουμένως να τυγχάνουν της εγκρίσεως της Επιχείρησης, η οποία διατηρεί το δικαίωμα να απορρίψει τις συμφωνίες αυτές, στην περίπτωση που αντίκεινται στη Σύμβαση ή εμποδίζουν την έγκαιρη και άρτια κατασκευή του Έργου.
- 7.4 Κάθε διαφωνία ή κάθε διαφορά μεταξύ του Αναδόχου και των άλλων Αναδόχων θα διευθετείται, με τη μεσολάβηση της Επιβλέπουσας Υπηρεσίας, με σκοπό την απρόσκοπτη συνέχιση των εργασιών.
Ο Ανάδοχος οφείλει να συμμορφωθεί με τις αποφάσεις της Επιβλέπουσας Υπηρεσίας και, σε περίπτωση που διαφωνεί, μπορεί να ασκήσει κάθε νόμιμο δικαίωμά του, χωρίς η άσκηση αυτή να αναστείλει την εκτέλεση του Έργου.
- 7.5 Ο Ανάδοχος ευθύνεται αλληλέγγυα και σε ολόκληρο έναντι της Επιχείρησης, σε περίπτωση ζημιών σε τρίτους που θα προκληθούν από αυτόν χωριστά ή μαζί με άλλους Αναδόχους και Υπεργολάβους.

Άρθρο 8

Υποκατάσταση και υπεργολαβίες

8.1 Υποκατάσταση

- 8.1.1 Ο Ανάδοχος δεν δικαιούται να υποκαταστήσει τον εαυτό του με οποιοδήποτε τρίτο φυσικό ή νομικό πρόσωπο, στην εκτέλεση της Σύμβασης, ή οποιουδήποτε μέρους της, χωρίς προηγούμενη έγγραφη έγκριση της Επιχείρησης.

Εξαιρείται η περίπτωση κατά την οποία ο Ανάδοχος υποκαθίσταται από ένα νέο Ανάδοχο συνεπεία είτε:

- α) κατηγορηματικής ρήτρας της σύμβασης,
- β) καθολικής ή μερικής διαδοχής του αρχικού αναδόχου, λόγω εταιρικής αναδιάρθρωσης, περιλαμβανομένης της εξαγοράς, της απορρόφησης, της συγχώνευσης ή καταστάσεων αφερεγγυότητας, ιδίως στο πλαίσιο προπτωχευτικών ή πτωχευτικών διαδικασιών από άλλον οικονομικό φορέα ο οποίος πληροί τα κριτήρια ποιοτικής επιλογής που καθορίστηκαν στη διακήρυξη, με την προϋπόθεση ότι η διαδοχή δεν συνεπάγεται άλλες ουσιώδεις τροποποιήσεις της σύμβασης και δεν γίνεται με σκοπό την αποφυγή της εφαρμογής του ν. 4412/2016,

υπό τον όρο ότι ο νέος Ανάδοχος θα αναλάβει όλα τα από τη Σύμβαση δικαιώματα και όλες τις από αυτή υποχρεώσεις του Αναδόχου έναντι της Επιχείρησης, μετά από έγγραφη ειδοποίηση προς την Επιχείρηση και απόδειξη του γεγονότος.

Στην περίπτωση υποκατάστασης θα υπογραφεί από μέρους όλων των ενδιαφερομένων μερών Συμπλήρωμα της Σύμβασης και θα αντικατασταθούν οι Εγγυητικές Επιστολές της Σύμβασης.

8.1.2 Σε περίπτωση που πτωχεύσουν ή τεθούν υπό αναγκαστική διαχείριση μέλη Σύμπραξης/Ένωσης, τα εναπομείναντα μέλη υποχρεούνται να ολοκληρώσουν την εκτέλεση Σύμβασης και να αναλάβουν όλες τις υποχρεώσεις των πτωχευσάντων ή των τεθέντων υπό αναγκαστική διαχείριση μελών, όπως αυτές απορρέουν από τη Σύμβαση.

8.1.3 Σε περίπτωση έγκρισης από την Επιχείρηση της υποκατάστασης, ολικά ή μερικά, του Αναδόχου, ο Ανάδοχος δεν απαλλάσσεται από τις ευθύνες και υποχρεώσεις του που απορρέουν από τη Σύμβαση, αλλά θα παραμένει απευθείας και εξολοκλήρου υπεύθυνος για όλες τις πράξεις ή παραλείψεις του Υποκαταστάτη, ή του προσωπικού του, ωσάν αυτές οι πράξεις ή παραλείψεις να οφείλονταν στον ίδιο τον Ανάδοχο.

Στην περίπτωση υποκατάστασής του και εις ολόκληρον ευθύνης του από κοινού με τον Υποκαταστάτη του, ο Ανάδοχος παραιτείται ανεπιφύλακτα του δικαιώματος της διζήσεως.

Η παραίτηση αυτή, αναφορικά με τους Υποκαταστάτες, πρέπει επίσης να αναφέρεται σε όλες τις Συμβάσεις υποκατάστασης που συνάπτει ο Ανάδοχος. Επίσης, στις εν λόγω Συμβάσεις των Υποκαταστατών με τον Ανάδοχο, πρέπει να αναφέρεται ότι οι Υποκαταστάτες, κατά την εκτέλεση της Σύμβασης, θα ευθύνονται καθένας πλήρως και από κοινού, αδιαίρετα και εις ολόκληρον μαζί με τον Ανάδοχο, έναντι της Επιχείρησης για το αντικείμενο της αντίστοιχης υποκατάστασης.

8.2 Υπεργολάβοι/Υποπρομηθευτές

8.2.1 Ως Υπεργολάβοι ή Υποπρομηθευτές του Αναδόχου νοούνται αυτοί οι οποίοι έχουν αναλάβει από τον Ανάδοχο τη βιομηχανοποίηση ή κατασκευή ή εγκατάσταση τμήματος του Έργου, με έγγραφη Σύμβαση προμήθειας ή Έργου.

8.2.2 Ο Ανάδοχος είναι ελεύθερος να διαλέξει τους Υπεργολάβους και Υποπρομηθευτές του με δική του ευθύνη και με τις εξής προϋποθέσεις:

α. Οι υποψήφιοι Υπεργολάβοι και Υποπρομηθευτές θα είναι έμπειροι και αξιόπιστοι Οίκοι.

β. Η επιλογή κάποιου Υπεργολάβου ή Υποπρομηθευτή για κύρια τμήματα του Έργου θα υπόκειται στην έγκριση της Επιχείρησης. Η έγκριση αυτή θα αφορά μόνο στην από τεχνικής πλευράς εμπειρία και αξιοπιστία τους. Τα κύρια τμήματα του Έργου, για τα οποία η Επιχείρηση θα ζητήσει την έγκριση των Υπεργολάβων ή Υποπρομηθευτών, καθώς και τα απαραίτητα δικαιολογητικά για την απόδειξη της εμπειρίας και αξιοπιστίας των αναφέρονται στους Ειδικούς Όρους.

γ. Στην περίπτωση που ο Ανάδοχος επιθυμεί να αντικαταστήσει κάποιον εγκεκριμένο Υπεργολάβο ή Υποπρομηθευτή του, θα μπορεί να το κάνει μόνο με τη συγκατάθεση της Επιχείρησης.

8.2.3 Η παραπάνω διαδικασία δεν είναι απαραίτητη σε περίπτωση που οι Υπεργολάβοι και Υποπρομηθευτές αναφέρονται στη Σύμβαση, οπότε τα παραπάνω στοιχεία έχουν ήδη υποβληθεί και εγκριθεί από την Επιχείρηση.

Σε περίπτωση πάντως που ο Ανάδοχος θέλει να αντικαταστήσει κάποιον από τους Υπεργολάβους και τους Υποπρομηθευτές αυτούς, θα πρέπει να ζητήσει την έγκριση της ΔΕΗ, σύμφωνα με την παραπάνω παράγρ. 8.2.2.γ.

8.2.4. Μετά τη σύναψη της σύμβασης και το αργότερο πριν την έναρξη της εκτέλεσης εργασιών σε εγκαταστάσεις της ΔΕΗ υπό την άμεση εποπτεία της, ο Ανάδοχος οφείλει να αναφέρει στην Επιχείρηση το όνομα, τα στοιχεία επικοινωνίας και τους νόμιμους εκπροσώπους των υπεργολάβων του, οι οποίοι συμμετέχουν στα εν λόγω έργα και υπηρεσίες, εφόσον δεν συμπεριλαμβάνονται στη Σύμβαση και είναι γνωστά τη συγκεκριμένη χρονική στιγμή. Ο Ανάδοχος οφείλει να γνωστοποιεί στη ΔΕΗ κάθε αλλαγή των ως άνω πληροφοριών κατά τη διάρκεια της Σύμβασης καθώς και τις απαιτούμενες πληροφορίες σχετικά με κάθε νέο υπεργολάβο τον οποίο ο Ανάδοχος χρησιμοποιεί εν συνεχεία στα εν λόγω έργα και υπηρεσίες.

8.2.5 Κάθε παραγγελία που τυχόν θα δοθεί από τον Ανάδοχο στους εγκεκριμένους από την Επιχείρηση Υπεργολάβους ή Υποπρομηθευτές και που αφορά σε κύρια τμήματα που απαιτούνται για την κατασκευή ή εγκατάσταση του Εξοπλισμού, πρέπει να αποστέλλεται και στην Επιχείρηση, ταυτόχρονα με την έκδοσή της, σε ένα (1) αντίγραφο χωρίς τιμές στη γλώσσα έκδοσής της. Στα αντίγραφα κάθε τέτοιας παραγγελίας πρέπει να φαίνονται:

- α. Η ημερομηνία της παραγγελίας
- β. Ο αριθμός της παραγγελίας
- γ. Το όνομα του κατασκευαστή
- δ. Πλήρης περιγραφή του υλικού
- ε. Η χώρα προέλευσης
- στ. Η κατ' εκτίμηση ημερομηνία αποστολής

Με αίτημα της Επιχείρησης, ο Ανάδοχος υποχρεούται να παρέχει παρόμοια αντίτυπα παραγγελιών και για μη κύρια τμήματα του Εξοπλισμού.

Επίσης ο Ανάδοχος, κατόπιν αιτήσεως της Επιχείρησης, θα μεταφράζει, με δαπάνες του, στην Ελληνική γλώσσα οποιαδήποτε τμήματα παραγγελιών που θα κρίνει αναγκαία η ΔΕΗ.

8.2.6 Ο Ανάδοχος ή οι Υπεργολάβοι του, υπογράφουν όλες τις παραγγελίες που αφορούν στον Εξοπλισμό και απευθύνονται προς τους Υποπρομηθευτές οι οποίοι και τις εκτελούν στο όνομα και για λογαριασμό του Αναδόχου ή του Υπεργολάβου.

Σε όλες αυτές τις παραγγελίες πρέπει να αναφέρεται ότι το αντικείμενό τους αφορά στο υπό εκτέλεση Έργο της Επιχείρησης.

8.2.7 Σε κάθε περίπτωση εκτέλεσης μέρους του Έργου με Υπεργολάβους, ο Ανάδοχος δεν απαλλάσσεται από τις ευθύνες και υποχρεώσεις του που απορρέουν από τη Σύμβαση, αλλά θα παραμένει απευθείας και εξολοκλήρου υπεύθυνος για όλες τις πράξεις ή παραλείψεις των Υπεργολάβων ή του προσωπικού τους, ωσάν αυτές οι πράξεις ή παραλείψεις να οφείλονταν στον ίδιο τον Ανάδοχο.

8.3 Ανάλυση από τη ΔΕΗ υποχρεώσεων του Αναδόχου προς Υπεργολάβους/Υποπρομηθευτές του.

Η Επιχείρηση δύναται βάσει ρητού όρου της Σύμβασης ή μετά από συμφωνία με τον Ανάδοχο, κατόπιν αιτήσεως του υπεργολάβου και όταν το επιτρέπει η φύση της σύμβασης, να αναλαμβάνει τις υποχρεώσεις του Αναδόχου έναντι Υπεργολάβων/Υποπρομηθευτών του, σύμφωνα με το άρθρο 6 του ν.4412/2016 όπως εκάστοτε ισχύει και τα προβλεπόμενα στο άρθρο 34.9 του παρόντος τεύχους.

Στις ως άνω υποχρεώσεις συμπεριλαμβάνεται και η καταβολή απευθείας στον υπεργολάβο της οφειλόμενης αμοιβής του για την εκτέλεση προμήθειας, υπηρεσίας ή έργου, δυνάμει σύμβασης υπεργολαβίας με τον ανάδοχο. Στην περίπτωση αυτή, στους ειδικούς όρους της Σύμβασης ή σε σχετικό συμπλήρωμά της καθορίζονται τα ειδικότερα μέτρα ή μηχανισμοί που επιτρέπουν στον ανάδοχο να εγείρει αντιρρήσεις ως προς αδικαιολόγητες πληρωμές καθώς και οι ρυθμίσεις που αφορούν αυτόν τον τρόπο πληρωμής.

Η ανάληψη των υποχρεώσεων του παρόντος όρου από την Επιχείρηση σε καμία περίπτωση δεν αίρει την ευθύνη του Αναδόχου.

Άρθρο 9 **Εκχώρηση**

- 9.1 Απαγορεύεται, είναι άκυρη και χωρίς νομικό αποτέλεσμα για την Επιχείρηση, η εκχώρηση από τον Ανάδοχο σε οποιοδήποτε τρίτο φυσικό ή νομικό πρόσωπο, οποιασδήποτε απαίτησης ή δικαιώματος που μπορεί να έχει κατά της Επιχείρησης και προκύπτει από τη Σύμβαση ή σε σχέση με αυτή, εάν γίνει χωρίς προηγούμενη έγγραφη έγκριση της ΔΕΗ.
- 9.2 Ειδικότερα, η εκχώρηση της καταβολής συμβατικών ποσών, το ύψος των οποίων θα καθορίζεται από την Επιχείρηση και δεν θα υπερβαίνει το ογδόντα τοις εκατό (80%) του συμβατικού τιμήματος, θα πραγματοποιείται μετά την προαναφερθείσα έγκριση και με δικαίωμα της ΔΕΗ για περαιτέρω αφαίρεση:
- 9.2.1 Κάθε απαίτησης της ΔΕΗ, από οποιονδήποτε λόγο ή αιτία και εάν προέρχεται.
- 9.2.2 Κάθε οφειλής του Αναδόχου προς οποιονδήποτε τρίτο, ο οποίος θα είχε το δικαίωμα να την εισπράξει από την Επιχείρηση.
- 9.2.3 Κάθε οφειλής του Αναδόχου προς το Δημόσιο που θα προέρχεται από τα Αποδεικτικά Φορολογικής και Ασφαλιστικής Ενημερότητας, των οποίων η προσκόμισή είναι απαραίτητη σύμφωνα με τη σύμβαση και την κείμενη νομοθεσία.
- 9.2.4 Κάθε οφειλής του Αναδόχου προς το προσωπικό του που είχε απασχοληθεί στο έργο, η οποία έχει αναγγελθεί στη ΔΕΗ σύμφωνα με το άρθρο 702 του Αστικού Κώδικα.
- 9.3 Η πιο πάνω έγκριση εκχώρησης θα χορηγείται με την προϋπόθεση ότι:
- στη ζητούμενη σύμβαση εκχώρησης θα συμπεριλαμβάνονται απαραίτητως οι ανωτέρω όροι, η μη διατύπωση των οποίων αποτελεί λόγο μη αποδοχής της εκ μέρους της ΔΕΗ και
 - θα έχει άμεση και ευνοϊκή επίδραση στην πρόοδο του έργου της Σύμβασης.
- 9.4 Η πιο πάνω σύμβαση εκχώρησης θα θεωρείται έγκυρη εφόσον αποδεδειγμένα έχει κοινοποιηθεί στη ΔΕΗ.

ΕΝΟΤΗΤΑ 4: ΧΩΡΟΣ ΕΡΓΟΥ - ΑΡΧΑΙΟΤΗΤΕΣ - ΒΟΗΘΗΤΙΚΑ ΕΡΓΑ

Άρθρο 10 **Γνώση των τοπικών συνθηκών**

- 10.1 Ο Ανάδοχος βεβαιώνει ότι έχει επισκεφθεί την περιοχή του Έργου και έχει προβεί σε επιτόπια εξέταση της τοποθεσίας του, των γειτονικών χώρων, της ύπαρξης τυχόν δουλείας διέλευσης και ότι ενημερώθηκε για τις απαιτούμενες βοηθητικές εγκαταστάσεις, τον τύπο εξοπλισμού, τη θέση και καταλληλότητα των υλικών κατασκευής, τα μέσα προσπέλασης στην τοποθεσία του Έργου, τις τοπικές εργασιακές συνθήκες και όλες τις άλλες τοπικές συνθήκες που μπορούν να επιδράσουν με οποιοδήποτε τρόπο στην εκτέλεση των εργασιών ή στο κόστος τους.
- 10.2 Ο Ανάδοχος βεβαιώνει επίσης ότι οι συμβατικές τιμές είναι αποτέλεσμα δικών του υπολογισμών και βασίζονται στη δική του γνώση και εκτίμηση των συνθηκών και κινδύνων που υπάρχουν και όχι σ' οποιαδήποτε περιγραφή ή δήλωση της Επιχείρησης. Σε περίπτωση που η μελέτη του Έργου εκπονείται από τον Ανάδοχο, αυτός εγγυάται επιπλέον για τα τεχνικά χαρακτηριστικά του Έργου.
- 10.3 Στοιχεία σχετικά με τις συνθήκες υπεδάφους, υδρολογικά στοιχεία ή άλλες παρατηρήσεις, που ενδεχομένως έχει η Επιχείρηση, θα βρίσκονται στη διάθεση του Αναδόχου για ενημέρωσή του και μόνο, πλην όμως δεν υπάρχει καμία ρητή ή

υπονοουμένη εγγύηση της Επιχείρησης για οποιαδήποτε ερμηνεία τους. Ο Ανάδοχος δηλώνει ότι αποδέχεται τα παραπάνω και ότι σχημάτισε δική του γνώμη, με επιτόπια επιθεώρηση της περιοχής και με άλλες έρευνες που θεώρησε αναγκαίες και ότι έδωσε δική του ερμηνεία στα στοιχεία που τέθηκαν υπ' όψη του και αναλαμβάνει ρητά και ανεπιφύλακτα τη σχετική ευθύνη και τον κίνδυνο.

- 10.4 Σε καμία περίπτωση ο Ανάδοχος δε δικαιούται αποζημίωσης ή πρόσθετης αμοιβής για λόγους που αφορούν στις συνθήκες εκτέλεσης του Έργου, πλην των ρητά αναφερομένων στη Σύμβαση.
Εφόσον κατά την εκτέλεση του Έργου αποδειχθεί ότι οι πραγματικές συνθήκες αποκλίνουν ουσιωδώς εκείνων που προκύπτουν από τα χορηγηθέντα από τη ΔΕΗ στοιχεία, ο Ανάδοχος οφείλει να υποβάλει αμελλητί προς τη ΔΕΗ τα αναγκαία αποδεικτικά στοιχεία. Οποιαδήποτε σχετική με το ζήτημα αυτό απαίτηση του Αναδόχου προϋποθέτει εν τούτοις την εκ του λόγου αυτού ύπαρξη σημαντικής διατάραξης της ισορροπίας μεταξύ παροχής και αντιπαροχής της Σύμβασης.

Άρθρο 11 **Εξασφάλιση χώρων**

- 11.1. Ο Ανάδοχος είναι υποχρεωμένος, επιπλέον των χώρων και γηπέδων που τυχόν διέθεσε η Επιχείρηση, να εξασφαλίσει με δαπάνες του τους χώρους και τα γήπεδα που θα χρειαστεί για να εκπληρώσει τις υποχρεώσεις του που απορρέουν από τη Σύμβαση, εκτός αν ορίζεται διαφορετικά στους Ειδικούς Όρους.
- 11.2. Η Επιχείρηση δε θα επιβαρυνθεί σε καμία περίπτωση με οποιαδήποτε δαπάνη, ούτε θα θεωρηθεί υπεύθυνη σχετικά με τις ενέργειες του Αναδόχου για την εξασφάλιση χώρων ή γηπέδων, εκτός αν καθορίζεται διαφορετικά στους Ειδικούς Όρους.

Άρθρο 12 **Αρχαιότητες και αντικείμενα αξίας**

- 12.1 Όλα τα απολιθώματα, λείψανα, νομίσματα, αντικείμενα αξίας ή αρχαιότητες, κτίσματα και λοιπά κάθε φύσεως πολύτιμα αντικείμενα, γεωλογικού ή αρχαιολογικού ενδιαφέροντος, που τυχόν θα ανευρεθούν κατά την εκτέλεση των εργασιών στο Εργοτάξιο, θεωρούνται ως ανήκοντα αποκλειστικά στην Επιχείρηση ή στο Ελληνικό Δημόσιο.
- 12.2 Ο Ανάδοχος υποχρεούται να ειδοποιεί αμέσως τις αρμόδιες Αρχές και την Επιχείρηση για την αποκάλυψη ή ανεύρεση τέτοιων αντικειμένων και, μέχρι τη λήψη σχετικών οδηγιών της Επιχείρησης ή των αρμοδίων Αρχών, πρέπει να μεριμνά για τη διαφύλαξη των ανωτέρω αντικειμένων και να προβαίνει, εφ' όσον παρίσταται ανάγκη, στην αναστολή των εργασιών για την πρόληψη ζημιών στα εν λόγω αντικείμενα.
- 12.3 Ο Ανάδοχος δε δικαιούται καμιάς άλλης αποζημίωσης ή αμοιβής για την αποκάλυψη και διατήρηση των εν λόγω αντικειμένων, πέραν αυτής που προβλέπεται από την Ελληνική Νομοθεσία.
- 12.4 Σε περίπτωση καθυστέρησης εκτέλεσης των εργασιών λόγω αποκάλυψης τέτοιων αντικειμένων, θα εφαρμόζονται οι διατάξεις του Άρθρου 40 των Γενικών Όρων περί Ανωτέρας Βίας μέχρι τη συμπλήρωση του ενός τετάρτου (¼) του συνολικού συμβατικού χρόνου και κατ' ελάχιστο τεσσάρων (4) μηνών από το χρονικό σημείο που έλαβε χώρα η μερική ή ολική διακοπή.
Μετά την εκπνοή της ως άνω προθεσμίας θα εφαρμόζονται τα προβλεπόμενα στην παράγραφο 39.2 του παρόντος για χρονικό διάστημα ίσο του παραπάνω.
Εάν η εύρεση αρχαιοτήτων εξακολουθεί να επιφέρει μερική ή ολική διακοπή εργασιών, τα συμβαλλόμενα μέρη συμφωνούν για τον εύλογο, σύμφωνα με την καλή πίστη και τα χρηστά συναλλακτικά ήθη, επιμερισμό των αποδεδειγμένων θετικών ζημιών εξαιτίας της παραπάνω διακοπής λόγω φύλαξης – συντήρησης εργοταξίου, τροποποίησης χωροθέτησης ή/και μετατόπισης εργοταξιακών εγκαταστάσεων και εξοπλισμού, επέκτασης ισχύος εγγυητικών επιστολών και

ασφαλίσεων, μακροχρόνιας αποθήκευσης και συντήρησης αδρανούντος εξοπλισμού και τυχόν υποστήριξης της αρχαιολογικής έρευνας.

Εφόσον η μερική ή ολική διακοπή των εργασιών εξακολουθεί πέραν του πενήντα τοις εκατό (50%) του συνολικού συμβατικού χρόνου και κατ' ελάχιστο οκτώ (8) μηνών, οι αντισυμβαλλόμενοι δύνανται να ζητήσουν τη λύση της Σύμβασης σύμφωνα με τα αναφερόμενα στο άρθρο 44.3 του παρόντος τεύχους.

Άρθρο 13

Βοηθητικά έργα - Προστασία δρόμων, γεφυρών

- 13.1 Όλα τα βοηθητικά έργα (όπως δρόμοι προσπέλασης στο εργοτάξιο, βοηθητικές διευρύνσεις σηράγγων, βοηθητικές σήραγγες ή φρεάτια προσπέλασης, οδηγοί σήραγγες ή φρεάτια για τη διευκόλυνση του Αναδόχου, περιλαμβανομένων όλων των μέτρων υποστήριξης ή οποιασδήποτε άλλης παρεμφερούς εργασίας, εργοταξιακές εγκαταστάσεις, τάφροι αποστράγγισης, εγκαταστάσεις για την παροχή ηλεκτρικής ενέργειας, εγκαταστάσεις ύδρευσης και τηλεπικοινωνιών κλπ) θα γίνονται με δαπάνες του Αναδόχου, αλλά θα πρέπει σε κάθε περίπτωση οι σχετικές μελέτες, τα σχέδια και οι μέθοδοι κατασκευής τους να εγκρίνονται από την Επιβλέπουσα Υπηρεσία. Η έγκριση αυτή δε μειώνει καθόλου την πλήρη ευθύνη του Αναδόχου για τις εν λόγω εργασίες.
- 13.2 Ο Ανάδοχος έχει το δικαίωμα να χρησιμοποιεί με δική του ευθύνη τους δρόμους προσπέλασης που ήδη υπάρχουν, ενώ οποιοδήποτε πρόσθετοι δρόμοι που τυχόν θα απαιτηθούν για την εκτέλεση του Έργου, θα κατασκευαστούν με φροντίδα και με δαπάνες του Αναδόχου.
Η Επιχείρηση δεν αναλαμβάνει καμία ευθύνη για την κατάσταση στην οποία βρίσκονται οι υφιστάμενοι δρόμοι ή για τη συντήρησή τους ή ακόμη για τυχόν κατασκευές που υπάρχουν πάνω σ' αυτούς και που μπορεί να χρησιμοποιήσει ο Ανάδοχος για την εκτέλεση του Έργου ή για τη μετακίνησή του προς και από το εργοτάξιο.
Ο Ανάδοχος δε δικαιούται καμία πληρωμή για την κατασκευή των οποιωνδήποτε προσωρινών δρόμων που είναι αναγκαίοι για την εκτέλεση του Έργου, καθώς και για τη βελτίωση, επισκευή ή συντήρηση των δρόμων που ήδη υπάρχουν, καθώς και των κατασκευών που βρίσκονται πάνω σ' αυτούς.
Δρόμοι που επηρεάζονται από την εκτέλεση του Έργου θα διατηρούνται ανοικτοί στην κυκλοφορία με δαπάνη του Ανάδοχου, διαφορετικά ο Ανάδοχος θα εξασφαλίζει την προσπέλαση προς το εργοτάξιο με κατάλληλους παρακαμπτήριους δρόμους.
Οποιοσδήποτε ζημίες, σε δρόμους προσπέλασης που υπάρχουν ή στις κατασκευές τους, θα επιδιορθώνονται κατά τις υποδείξεις της Επιβλέπουσας Υπηρεσίας με φροντίδα και δαπάνες του Αναδόχου.
- 13.3 Ο Ανάδοχος είναι υποχρεωμένος, σε συνεργασία πάντοτε με τις αρμόδιες Αρχές, Οργανισμούς ή τρίτους ή τους ιδιοκτήτες και σύμφωνα με τις οδηγίες τους, να παίρνει με δικές του δαπάνες όλα τα απαραίτητα μέτρα για να μπορεί το κοινό να χρησιμοποιεί ελεύθερα και ανενόχλητα τους δρόμους, τις γέφυρες, τις σιδηροδρομικές γραμμές, τις γραμμές ηλεκτρισμού, τις τηλεγραφικές ή τηλεφωνικές γραμμές κ.λ.π.
Ακόμη, ο Ανάδοχος είναι υποχρεωμένος, με δικές του δαπάνες, να προσλαμβάνει και διατηρεί όλους τους απαραίτητους φύλακες, να προμηθεύεται και να συντηρεί όλα τα απαιτούμενα σήματα, πινακίδες και προσωρινές κατασκευές και γενικά να προβαίνει σε κάθε απαραίτητη επισκευή, αντικατάσταση ή άλλη ενέργεια για να εξασφαλιστεί η παραπάνω ελεύθερη χρήση και προστασία, σύμφωνα με τις υποδείξεις των αρμοδίων Αρχών ή Οργανισμών.
- 13.4 Σε περίπτωση που οι ανωτέρω εγκαταστάσεις πάθουν ζημία λόγω της εκτέλεσης του Έργου, η ευθύνη για αποζημίωση βαρύνει αποκλειστικά και μόνο τον Ανάδοχο. Η τυχόν συνυπαιτιότητα τρίτων στην πρόκληση ζημιάς στις εγκαταστάσεις και κατασκευές που αναφέρονται παραπάνω δεν έχει νομικό αποτέλεσμα ή επίπτωση για την Επιχείρηση, δεδομένου ότι ο Ανάδοχος είναι ο μόνος υπεύθυνος έναντι αυτής.

- 13.5 Σε Έργα που εκτελούνται μέσα ή έξω από πόλεις και ανεξάρτητα από το ύψος προϋπολογισμού, όταν αυτά προκαλούν σημαντική ενόχληση στην κυκλοφορία των πεζών και των οχημάτων, ο Ανάδοχος είναι υποχρεωμένος να τοποθετεί, με δαπάνες του, πινακίδες σύμφωνα με τις οδηγίες της Επιβλέπουσας Υπηρεσίας.
- 13.6 Σε περίπτωση που η μελέτη του Έργου εκπονείται από τον Ανάδοχο, θα πρέπει, κατά το σχεδιασμό του Εξοπλισμού, να έχει πάντοτε υπόψη του τις υπάρχουσες δυνατότητες για τη μεταφορά του.
Οι συνέπειες και κάθε είδους δυσκολίες, που θα προκύψουν κατά τη μεταφορά, αναλαμβάνονται από τον Ανάδοχο.

ΕΝΟΤΗΤΑ 5: ΠΡΟΣΩΠΙΚΟ ΑΝΑΔΟΧΟΥ

Άρθρο 14 **Προσωπικό του Αναδόχου**

- 14.1 Ο Ανάδοχος υποχρεούται να διαθέσει, με δική του ευθύνη και δαπάνες, όλο το προσωπικό που απαιτείται για την εκπλήρωση των υποχρεώσεων του που προκύπτουν από τη Σύμβαση και είναι υπεύθυνος, δυνάμει του Αστικού και Ποινικού Ελληνικού Δικαίου, για όλες τις πράξεις ή και παραλείψεις του εν λόγω προσωπικού, που σχετίζονται με το Έργο.
- 14.2 Το προσωπικό που απασχολεί ο Ανάδοχος για την εκτέλεση του Έργου ασχέτως ειδικότητας, πρέπει να είναι ικανό, αριθμητικά επαρκές, ειδικευμένο και να έχει όλα τα προσόντα και τις προϋποθέσεις που προβλέπονται από την Ελληνική Νομοθεσία και τους σχετικούς Κανονισμούς, ώστε να εξασφαλίζεται η έγκαιρη και άρτια αποπεράτωση του Έργου.
- 14.3 Ο Ανάδοχος οφείλει να υποβάλει στην Επιχείρηση, με την εγκατάστασή του στο εργοτάξιο, κατάσταση του προσωπικού που θα απασχολεί (αριθμός, ειδικότητα) καθώς και κάθε πληροφορία που κρίνει απαραίτητη η Επιχείρηση για το προσωπικό αυτό. Οφείλει δε να πληροφορεί την Επιχείρηση προκαταβολικά για οποιαδήποτε ουσιαστική αυξομείωση του αριθμού του προσωπικού του καθ' όλη τη διάρκεια εκτέλεσης των εργασιών και μέχρι την Προσωρινή Παραλαβή.
- 14.4 Ο Ανάδοχος οφείλει να υποβάλει στην Επιχείρηση, 45 ημέρες πριν από την άφιξη αλλοδαπού προσωπικού του στη Ελλάδα, έγγραφα στοιχεία με τα οποία αποδεικνύεται η καταλληλότητα (εκπαίδευση, προσόντα) του προσωπικού αυτού που αποστέλλεται στην Ελλάδα για τις ανάγκες της Σύμβασης, όπως και κάθε άλλο στοιχείο που θεωρείται αναγκαίο για να υποστηριχθεί από την Επιχείρηση η έκδοση από τις αρμόδιες Ελληνικές Αρχές των αναγκαίων αδειών εργασίας, θεωρήσεων διαβατηρίων κλπ.
Τυχόν δαπάνες για τα παραπάνω βαρύνουν τον Ανάδοχο.
- 14.5 Η Επιχείρηση έχει το δικαίωμα να ζητά, με έγγραφη ειδοποίηση προς τον Ανάδοχο, την απομάκρυνση οποιουδήποτε μέλους του προσωπικού του (Έλληνα ή αλλοδαπού) που κρίνεται για οποιοδήποτε βάσιμο λόγο ως ακατάλληλο. Ο Ανάδοχος είναι υποχρεωμένος χωρίς αντιρρήσεις να απομακρύνει το μέλος αυτό του προσωπικού του με δικές του δαπάνες και δεν μπορεί να το ξαναχρησιμοποιήσει στο Έργο χωρίς προηγούμενη γραπτή έγκριση της Επιχείρησης.
- 14.6 Στην περίπτωση που αποσύρεται ή απομακρύνεται από το εργοτάξιο ένα μέλος του προσωπικού του Αναδόχου που εκτελεί εξειδικευμένη εργασία, ο Ανάδοχος δε δύναται να επικαλεσθεί την απομάκρυνση αυτή ως λόγο καθυστέρησης για την εκτέλεση του Έργου ή οποιουδήποτε τμήματός του.
- 14.7 Ο Ανάδοχος αναλαμβάνει την πλήρη ευθύνη, σύμφωνα με τους όρους και τις προβλέψεις που καθορίζονται στο Άρθρο αυτό, για το δικό του προσωπικό και για το προσωπικό των υποπρομηθευτών και των υπεργολάβων του.

Άρθρο 15

Νυχτερινή, υπερωριακή εργασία- Εργασία τις αργίες και εορτές

- 15.1 Επιτρέπεται η εκτέλεση από τον Ανάδοχο νυχτερινής ή υπερωριακής εργασίας και εργασίας κατά τις αργίες και εορτές, σύμφωνα με όσα ορίζονται από τους Νόμους του Κράτους, εκτός αν υπάρχει ρητή απαγορευτική εντολή της Επιχείρησης.
- Στις περιπτώσεις αυτές, ο Ανάδοχος δε δικαιούται πρόσθετης αποζημίωσης, υποχρεούται όμως να τηρεί όλους τους Νόμους και Κανονισμούς που αφορούν σε τέτοιες εργασίες.
- 15.2 Ο Ανάδοχος είναι υποχρεωμένος να ανακοινώνει στην Επιβλέπουσα Υπηρεσία γραπτά, πριν από 24 τουλάχιστον ώρες, την πρόθεσή του να εκτελέσει εργασία νυχτερινή, υπερωριακή ή κατά τις αργίες και εορτές.
- 15.3 Αν ο Ανάδοχος δε μπορέσει να εξασφαλίσει έγκριση από τις Αρμόδιες Αρχές για υπερωριακή εργασία, αυτό δε θα αποτελέσει δικαιολογία για παράταση των προθεσμιών εκτέλεσης του Έργου.
- Ειδικά για την υπερωριακή εργασία, η Επιχείρηση θα συνηγορεί, εφόσον κρίνεται απαραίτητο και δεν υπάρχει δυνατότητα χρησιμοποίησης περισσότερου προσωπικού, αλλά δε μπορεί να εγγυηθεί την εξασφάλιση της σχετικής έγκρισης από τις αρμόδιες Αρχές.
- 15.4 Κατά την εκτέλεση της νυχτερινής εργασίας, ο Ανάδοχος υποχρεούται να παρέχει με δαπάνη του πρόσθετο και ικανοποιητικό φωτισμό για την ασφάλεια του προσωπικού του και παντός τρίτου, καθώς και κατάλληλα μέσα που να επιτρέπουν την καλή τοποθέτηση και επιθεώρηση των υλικών και την από κάθε άποψη σωστή εκτέλεση των εργασιών.
- 15.5 Εάν για την ασφάλεια του Έργου ή την ασφάλεια των εγκαταστάσεων της Επιχείρησης ή την τεχνική αρτιότητα του Έργου ή την εκπλήρωση των συμβατικών υποχρεώσεων του Αναδόχου ή εξαιτίας άλλων περιορισμών στις ώρες εργασίας που επιβάλουν τρίτοι (Δημόσιες Υπηρεσίες, Δήμοι και Κοινότητες, σημαντικοί Καταναλωτές κλπ.) είναι αναγκαία, κατά την κρίση της Επιχείρησης, η νυχτερινή ή υπερωριακή εργασία ή η εκτέλεση εργασίας κατά τις αργίες και εορτές, ο Ανάδοχος είναι υποχρεωμένος, μετά από σχετική εντολή, να την πραγματοποιεί χωρίς αντίρρηση και χωρίς καμία ιδιαίτερη αποζημίωση, εφόσον δεν προβλέπεται διαφορετικά στους Ειδικούς Όρους.

ΕΝΟΤΗΤΑ 6: ΕΡΓΟΤΑΞΙΑ - ΜΗΧΑΝΗΜΑΤΑ

Άρθρο 16

Εργοτάξια και λοιπές εγκαταστάσεις του Αναδόχου

- 16.1 Ο Ανάδοχος είναι υποχρεωμένος με δικές του δαπάνες να κατασκευάζει, συντηρεί και διατηρεί σε λειτουργία Εργοτάξια και λοιπές εγκαταστάσεις, που απαιτούνται για την κατασκευή του Έργου και που θα χρησιμοποιούνται τόσο για γραφεία, συνεργεία, αποθήκες, κτίριο πρώτων βοηθειών κλπ., όσο και για διαμονή του προσωπικού του.
- Οι εγκαταστάσεις αυτές, έστω και αν είναι προσωρινές, πρέπει να πληρούν τους όρους υγιεινής, να παρέχουν λογικές ανέσεις και να έχουν νερό πόσιμο, πυροσβεστικές συσκευές και αποχετευτικές και ηλεκτρικές εγκαταστάσεις.
- 16.2 Όλα τα κτίρια και οι εγκαταστάσεις, που θα απαιτηθούν για τους προηγούμενους σκοπούς, θα κατασκευάζονται με βάση σχέδια, που θα εκπονεί ο Ανάδοχος και θα εγκρίνει η Επιβλέπουσα Υπηρεσία, σε κατάλληλες τοποθεσίες που εγκρίνει επίσης η Επιβλέπουσα Υπηρεσία.
- Οι εγκρίσεις αυτές της Επιχείρησης δε μειώνουν την αποκλειστική ευθύνη του Αναδόχου σχετικά με την κατασκευή όλων των κτισμάτων και τη χρησιμοποίηση των εγκαταστάσεων αυτών.

- 16.3 Ο Ανάδοχος είναι υποχρεωμένος, εφόσον το απαιτήσουν οι αρμόδιες Δημόσιες Υπηρεσίες, να μεριμνά, με δαπάνες του, για την έκδοση των αναγκαίων οικοδομικών και άλλων αδειών για την κατασκευή των εργοταξιακών του εγκαταστάσεων και κτιρίων.
- 16.4 Η διαχείριση, λειτουργία, συντήρηση και φύλαξη των προαναφερομένων εγκαταστάσεων ανήκει στον Ανάδοχο και πρέπει να γίνεται πάντοτε σύμφωνα με τους Νόμους και Κανονισμούς ασφάλειας, υγιεινής και δημόσιας τάξης.
Ο Ανάδοχος είναι υποχρεωμένος να εκδίδει κανονισμούς λειτουργίας των εγκαταστάσεων αυτών και να παίρνει τα κατάλληλα μέτρα για την εφαρμογή τους.
- 16.5 Ο Ανάδοχος πρέπει να εξασφαλίσει και να διατηρεί κατάλληλες εγκαταστάσεις υγιεινής για όλο το προσωπικό που απασχολείται στο Έργο. Για το σκοπό αυτό θα προβλεφθούν επαρκείς και κατάλληλες εγκαταστάσεις στα γραφεία του Αναδόχου, τους καταυλισμούς και σ' άλλες τέτοιες θέσεις μέσα στην περιοχή του Έργου ή κοντά σ' αυτή, σύμφωνα με τις οδηγίες και εγκρίσεις που θα δοθούν από την Επιβλέπουσα Υπηρεσία.
- 16.6 Ο Ανάδοχος υποχρεούται να εγκαταστήσει και να διατηρεί σε καλή λειτουργία πυροσβεστικές συσκευές, μέσα ή κοντά σ' όλα τα κτίρια. Επίσης, θα εξασφαλίσει χημικούς πυροσβεστήρες που θα τοποθετηθούν κατάλληλα στις εργοταξιακές εγκαταστάσεις.
Τα μέτρα που προβλέπονται για την προστασία από φωτιά και την κατάσβεσή της, πρέπει να είναι σύμφωνα με τον Κανονισμό Πυροπροστασίας και τις λοιπές ισχύουσες σχετικές διατάξεις και τις οδηγίες της Επιβλέπουσας Υπηρεσίας, χωρίς αυτό να μειώνει κατά οποιοδήποτε τρόπο την αποκλειστική ευθύνη του Αναδόχου.
- 16.7 Ο Ανάδοχος είναι ακόμη υποχρεωμένος να εγκαταστήσει και να διατηρεί σε καλή κατάσταση λειτουργίας τηλεφωνικό σύστημα που θα εξυπηρετεί τους κυριότερους χώρους του Έργου.
Ειδικότερα, θα γίνει πρόβλεψη για εγκατάσταση και συντήρηση τηλεφώνου μέσα στα γραφεία του Αναδόχου, στο κέντρο Πρώτων Βοηθειών και σε οποιοδήποτε άλλο σημείο του Εργοταξίου θα απαιτηθεί.
Το τηλεφωνικό σύστημα του Αναδόχου θα συνδέεται με το τηλεφωνικό σύστημα της Επιχείρησης είτε μέσω των υπηρεσιακών γραμμών που υπάρχουν, είτε μέσω ραδιοτηλεφωνικών εγκαταστάσεων.
Η χρήση τηλεφώνων του Αναδόχου θα επιτρέπεται ανά πάσα στιγμή και στους υπαλλήλους της Επιχείρησης για τις ανάγκες του Έργου.
- 16.8 Ανάλογα με το μέγεθος και τη φύση του Έργου είναι δυνατό με τους Ειδικούς Όρους να αυξηθούν ή μειωθούν οι απαιτήσεις της Επιχείρησης για τις Εργοταξιακές εγκαταστάσεις του Αναδόχου.

Άρθρο 17

Καθαριότητα Εργοταξίου - Καθαρισμός της περιοχής του Έργου

- 17.1 Κατά τη διάρκεια εκτέλεσης των εργασιών, καθώς και μετά την αποπεράτωσή τους και μέχρι τη διάλυση του Εργοταξίου, ο Ανάδοχος θα είναι υπεύθυνος για τη διατήρηση της καθαριότητας στους χώρους εργασίας, καθώς και για την έγκαιρη και με κατάλληλο τρόπο απομάκρυνση ή καταστροφή άχρηστων υλικών και άλλων απορριμμάτων σε τοποθεσίες που επιτρέπουν η Επιβλέπουσα Υπηρεσία και οι Δημόσιες Αρχές.
Ο Ανάδοχος υποχρεούται να διατηρεί μόνιμο και ιδιαίτερο προσωπικό που θα φροντίζει για την καθαριότητα.
- 17.2 Κατά τη διάρκεια εκτέλεσης του Έργου, ο Ανάδοχος με δαπάνες του θα μεριμνά για την απαιτούμενη διακίνηση των μηχανημάτων, των ανταλλακτικών, χρησίων υλικών ή υλικών περισυλλογής, εφοδίων, κλπ., καθώς επίσης και για τη μεταφορά, ταξινόμηση και αποθήκευσή τους σε χώρους που θα καθορισθούν από την Επιχείρηση. Επίσης θα προβαίνει στη διάθεσή τους ακολουθώντας τις οδηγίες της Επιχείρησης.

- 17.3 Αμέσως μετά την αποπεράτωση του Έργου, ο Ανάδοχος είναι υποχρεωμένος να κατεδαφίσει τις άχρηστες εγκαταστάσεις, τα κτίρια και τα υπόλοιπα βοηθητικά έργα, να απομακρύνει τα υλικά κατεδάφισης και να φροντίσει για τον καθαρισμό του Εργοταξίου.
Είναι υποχρεωμένος επίσης, να αποκομίσει από το Εργοτάξιο τα μηχανήματα, τα υλικά και τα εφόδια ιδιοκτησίας του, καθώς και όλα τα κατάλοιπα ή απορρίμματα, που προέρχονται από την εκτέλεση του Έργου.
- 17.4 Ο Ανάδοχος θα εκτελέσει κάθε κατεδάφιση, αποκομιδή και εκκαθάριση με ευθύνη, μέριμνα, μέσα και δαπάνες του, ύστερα από γραπτή οδηγία της Επιβλέπουσας Υπηρεσίας.
Αν ο Ανάδοχος δε συμμορφωθεί με τις υποχρεώσεις του, που αναφέρονται στις προηγούμενες παραγράφους, η Επιχείρηση έχει το δικαίωμα, αφού περάσει άπρακτη η λογική προθεσμία που θα δοθεί στον Ανάδοχο για το σκοπό αυτό, να εκτελέσει για λογαριασμό του, με δαπάνες και ευθύνη του, τις εργασίες κατεδάφισης, αποκομιδής και εκκαθάρισης που προβλέπονται στο Άρθρο αυτό.
- 17.5 Η Επιχείρηση διατηρεί το δικαίωμα να ζητήσει γραπτά από τον Ανάδοχο να περιέλθουν, ολικά ή μερικά, στην κυριότητά της μετά την αποπεράτωση του Έργου τα βοηθητικά έργα και οι βοηθητικές εγκαταστάσεις που αναφέρονται στα Άρθρα 13 και 16 των Γενικών Όρων Σύμβασης, οπότε στην περίπτωση αυτή οι υποχρεώσεις του Αναδόχου για κατεδάφιση και αποκομιδή δε θα ισχύουν.
Ο Ανάδοχος σε τέτοιες περιπτώσεις δε θα έχει το δικαίωμα να ζητήσει οποιαδήποτε άλλη αμοιβή ή αποζημίωση, εκτός από την πληρωμή της αξίας εκποίησης των υλικών, του εξοπλισμού και των εξαρτημάτων, αφαιρουμένων των δαπανών περισυλλογής, που έχουν ενσωματωθεί στα βοηθητικά αυτά έργα και στις εγκαταστάσεις και τα οποία, σε διαφορετική περίπτωση, θα αποκόμιζε ο Ανάδοχος. Το ύψος της αποζημίωσης θα καθοριστεί μεταξύ Επιχείρησης και Αναδόχου.

Άρθρο 18 **Μηχανήματα, εργαλεία και υλικά**

- 18.1 Ο Ανάδοχος είναι υποχρεωμένος, με δικές του δαπάνες, να προβαίνει στην προμήθεια, εγκατάσταση και λειτουργία οποιωνδήποτε μηχανημάτων, εργαλείων, υλικών και εφοδίων, αναγκαίων ή χρήσιμων για την εκτέλεση του Έργου.
Τα υπόψη μηχανήματα, εργαλεία, υλικά και εφόδια, καθώς και όλα τα ικριώματα, εγκαταστάσεις, βοηθητικά κτίρια, που χρησιμοποιούνται προσωρινά ή οριστικά στο Έργο, πρέπει να είναι κατάλληλα για τη χρήση που προορίζονται και να παρέχουν πλήρη ασφάλεια για το Έργο και το προσωπικό. Για το σκοπό αυτό, η Επιχείρηση έχει το δικαίωμα να κάνει οποτεδήποτε, σύμφωνα με τις διατάξεις των Τεχνικών Προδιαγραφών ή τις απαιτήσεις των Κανονισμών που ισχύουν, δειγματοληψίες ή/και δοκιμές στα υλικά και στις εργασίες που εκτελούνται. Οι δαπάνες των δοκιμών αυτών θα βαρύνουν τον Ανάδοχο, εκτός αν καθορίζεται διαφορετικά στους Ειδικούς Όρους Σύμβασης.
- 18.2 Η Επιχείρηση δικαιούται να απαγορεύσει τη χρήση ή/και την εγκατάσταση οποιουδήποτε μηχανήματος, εργαλείου, βοηθητικής εγκατάστασης κλπ, εφόσον θεωρεί τη χρήση ή την εγκατάστασή τους ως μη ασφαλή.
- 18.3 Απαγορεύεται στον Ανάδοχο να απομακρύνει από τον τόπο του Εργοταξίου οποιοδήποτε μηχάνημα, εργαλείο, υλικό ή εφόδιο ή οποιαδήποτε εγκατάσταση που έχει προσκομιστεί στο Εργοτάξιο ή που έχει κατασκευαστεί σ' αυτό, χωρίς προηγούμενη γραπτή έγκριση της Επιβλέπουσας Υπηρεσίας.
- 18.4 Ανεξάρτητα από τη γενική υποχρέωση που έχει ο Ανάδοχος να συντηρεί διαρκώς τα μηχανήματά του και να τα διατηρεί σε κατάσταση που να παρέχουν πλήρη ασφάλεια για το Έργο και το προσωπικό, έχει επί πλέον την υποχρέωση να προσκομίζει για κάθε ανυψωτικό μηχάνημα (γερανό, αναβατόριο κλπ) που θα χρησιμοποιηθεί για την κατασκευή του Έργου, πριν την άφιξη του στο Εργοτάξιο, πρόσφατο πιστοποιητικό που να έχει εκδοθεί από ειδικό επίσημο Οργανισμό Ασφάλειας και με το οποίο θα

αποδεικνύεται ότι το μηχάνημα έχει υποβληθεί σε δοκιμές ασφαλείας που προβλέπονται στους σχετικούς Κανονισμούς. Τα πιστοποιητικά αυτά θα ανανεώνει κάθε χρόνο.

Η προσκόμιση αυτή δεν αναιρεί την αποκλειστική ευθύνη του Αναδόχου για την ασφαλή λειτουργία των μηχανημάτων αυτών.

ΕΝΟΤΗΤΑ 7: ΕΥΘΥΝΕΣ - ΕΓΓΥΗΣΕΙΣ ΑΝΑΔΟΧΟΥ

Άρθρο 19

Ευθύνες του Αναδόχου – Περιορισμοί Ευθύνης Συμβαλλομένων

- 19.1 Ο Ανάδοχος αναλαμβάνει την υποχρέωση να εκτελέσει οποιοδήποτε τμήμα καθώς και το σύνολο του Έργου άρτια, πλήρως, εμπρόθεσμα και σύμφωνα προς τους κανόνες της επιστήμης και τεχνικής, τις προβλέψεις των τεχνικών προδιαγραφών καθώς και τους εμπορικούς όρους της Σύμβασης.
- 19.2 Ο Ανάδοχος και οι Υπεργολάβοι του πρέπει να τηρούν τις υποχρεώσεις στους τομείς του περιβαλλοντικού, κοινωνικού και εργατικού δικαίου που έχουν θεσπιστεί από το δίκαιο της Ένωσης, το εθνικό δίκαιο, συλλογικές συμβάσεις ή σε σχετικές διεθνείς διατάξεις, οι οποίες απαριθμούνται στο Παράρτημα ΧΙV του Προσαρτήματος Β του ν. 4412/2016, όπως εκάστοτε ισχύει. Ειδικότερα οφείλουν να συμμορφώνονται αυστηρά προς τους ισχύοντες στην Ελλάδα σχετικούς Νόμους, Διατάγματα, Κανονισμούς και Αστυνομικές διατάξεις, και των σχετικών με την Υγεία και Ασφάλεια στην Εργασία και με την προστασία του περιβάλλοντος διατάξεων, έγγραφες διαταγές από Δημόσιες, Δημοτικές ή άλλες Αρχές, που θα αναφέρονται σε νόμιμες απαιτήσεις τους για την εκτέλεση εργασιών από τον Ανάδοχο, καθώς και προς τους Κανονισμούς και τις έγγραφες εντολές και οδηγίες της Επιχείρησης, συμπεριλαμβανομένων των Κανονισμών Ασφαλείας της Επιχείρησης.
Επίσης πρέπει να:
- α. εκτελούν το Έργο υπό ασφαλείς συνθήκες όσον αφορά τις εργασίες και όλο το απασχολούμενο σ' αυτές προσωπικό, καθώς επίσης και τους τρίτους.
 - β. εκδίδουν με μέριμνά τους και δαπάνες τους κάθε άδεια που προβλέπεται από τους παραπάνω Νόμους και Διατάγματα, εκτός αν άλλως ορίζεται στους Ειδικούς Όρους Σύμβασης.
 - γ. αναφέρουν αμέσως στην Επιχείρηση και τις Αρμόδιες Αρχές και παίρνουν όλα τα αναγκαία μέτρα, σε περίπτωση ατυχήματος σε οποιοδήποτε άτομο ή ζημίας σε οποιαδήποτε ιδιοκτησία (συμπεριλαμβανομένων αυτών της Επιχείρησης).
 - δ. αναφέρουν στην Επιχείρηση οποιαδήποτε ζημιά ή απώλεια του Εξοπλισμού και του Έργου.
 - ε. ανακοινώνουν στην Επιχείρηση τις διαταγές που απευθύνονται ή κοινοποιούνται σε αυτούς κατά τη διάρκεια εκτέλεσης του Έργου και τα διάφορα έγγραφα των Αρχών, σχετικά με τα υποδεικνυόμενα μέτρα ελέγχου, ασφαλείας κλπ.
- 19.2 Ειδικότερα και μέχρι την Προσωρινή Παραλαβή του Έργου:
- 19.2.1 Ο Ανάδοχος ευθύνεται και φέρει τον κίνδυνο οποιασδήποτε ζημίας ή απώλειας ή καταστροφής του Εξοπλισμού και του Έργου, καθώς και των κάθε είδους εγκαταστάσεων του στο Εργοτάξιο, από οποιοδήποτε λόγο ή αιτία, περιλαμβανομένων των περιστατικών Ανωτέρας Βίας, κατά τα οριζόμενα στο Άρθρο 40 των Γενικών Όρων, είναι δε υποχρεωμένος να επισκευάζει ή να αντικαθιστά κάθε τμήμα του Έργου ή του Εξοπλισμού, που έχει υποστεί βλάβη, κατά τρόπο που να ικανοποιεί πλήρως την Επιχείρηση, εξαιρουμένων των ζημιών που οφείλονται σε αποκλειστική υπαιτιότητα της ΔΕΗ ή του προσωπικού της καθώς και σε περιστατικά ανωτέρας βίας, τα οποία κατά τα οριζόμενα στο Άρθρο περί Ανωτέρας Βίας εξαιρούνται και δεν καλύπτονται από τα συνήθη ασφαλιστήρια κατά παντός κινδύνου. Στις εξαιρούμενες αυτές περιπτώσεις τα δύο μέρη θα συμφωνήσουν από κοινού για τον εύλογο

επιμερισμό των δαπανών που θα απαιτηθούν για την εκ νέου αποπεράτωση του Έργου, στο βαθμό και στην έκταση που αυτό επλήγη από το ως άνω περιστατικό ανωτέρας βίας.

19.2.2 Ο Ανάδοχος ευθύνεται για την αποκατάσταση οποιουδήποτε ελαττώματος του Έργου, όπως καθορίζεται στο Άρθρο 30 των Γενικών Όρων Σύμβασης.

19.2.3 Επίσης ο Ανάδοχος ευθύνεται:

- α. έναντι τρίτων, έναντι του προσωπικού της Επιχείρησης, καθώς και έναντι του δικού του προσωπικού και των Υπεργολάβων του, για ζημιές γενικά, στις οποίες συμπεριλαμβάνονται οι ζημιές σε ιδιοκτησία, οι σωματικές βλάβες ή και θάνατος οποιουδήποτε προσώπου, ακόμη και αυτών που δεν καλύπτονται από τα συνήθη ασφαλιστήρια συμβόλαια.
- β. έναντι της Επιχείρησης, για κάθε είδους ζημιές ή άμεσες θετικές δαπάνες που θα υποστεί λόγω μη εκπληρώσεως από τον Ανάδοχο των συμβατικών του υποχρεώσεων ή που απορρέουν από ελαττώματα του Έργου ή ακόμη και από την εκτέλεση του Έργου σύμφωνα με τη Σύμβαση, καθώς και από περιστατικά που συμβαίνουν κατά την εκτέλεση.

19.3 Από την ημερομηνία της Προσωρινής Παραλαβής του Έργου και μέχρι την Οριστική Παραλαβή του, ο Ανάδοχος ευθύνεται για όλες τις αναφερόμενες περιπτώσεις της προηγούμενης παραγράφου 2, αλλά μόνο για λόγους που οφείλονται σε αυτόν τον ίδιο ή στους εκπροσώπους του και Υποκαταστάτες του ή/και σε ελαττώματα του Έργου.

19.4 Τέλος για κάθε μη εκπλήρωση ή πλημμελή εκπλήρωση των υποχρεώσεων του Αναδόχου ή των Υπεργολάβων του, ευθύνεται αποκλειστικά ο Ανάδοχος και αναλαμβάνει κάθε σχετική ευθύνη που προκύπτει από τη Σύμβαση, είτε αστική είτε ποινική, έναντι της Επιχείρησης και κάθε τρίτου.

Επίσης ο Ανάδοχος υποχρεούται να αναλάβει με δαπάνες του την υπεράσπιση της Επιχείρησης σε κάθε τυχόν σχετική αγωγή και μήνυση, που θα εγείρει οποιοσδήποτε κατά της Επιχείρησης ή/και του προσωπικού της, για λόγους που ανάγονται σε ενέργειες ή παραλείψεις του Αναδόχου ή των Υποπρομηθευτών / Υπεργολάβων του ή και του Τρίτου. Οι δαπάνες αυτές θα επιστρέφονται στον Ανάδοχο σε περίπτωση που ήθελε τελεσιδικώς κριθεί ότι οι ως άνω ενέργειες ή παραλείψεις δεν εμπίπτουν στη σφαίρα ευθύνης του Αναδόχου ή των Υποπρομηθευτών / Υπεργολάβων του ή και του Τρίτου.

19.5 Οι ευθύνες του Αναδόχου για αποζημίωση της Επιχείρησης, που απορρέουν από τη Σύμβαση δεν θα υπερβαίνουν το 50% του Συμβατικού Τιμήματος, προσαυξανόμενου με το τίμημα των τυχόν πρόσθετων εργασιών και των Συμπληρωμάτων της Σύμβασης καθώς και με τις αναθεωρήσεις τους, εκτός των περιπτώσεων κατά τις οποίες συντρέχει λόγος απόρριψης του Έργου, οπότε το ποσοστό αυτό δεν θα υπερβαίνει το 100% του ως άνω καθοριζόμενου Συμβατικού Τιμήματος.

Οι ευθύνες της Επιχείρησης για αποζημίωση του Αναδόχου, που απορρέουν από τη Σύμβαση δε θα υπερβαίνουν το 50% του Συμβατικού Τιμήματος προσαυξανόμενου με το τίμημα των τυχόν πρόσθετων εργασιών και των Συμπληρωμάτων της Σύμβασης καθώς και με τις αναθεωρήσεις τους.

Επιπλέον οι συμβαλλόμενοι συμφωνούν ότι δεν θα ευθύνονται έναντι αλλήλων για τυχόν έμμεσες δαπάνες ή/ και αποθετικές ζημιές.

Άρθρο 20

Παρατήσεις και Εγκρίσεις

20.1 Σε περίπτωση που η Επιχείρηση επιλέξει να παραιτηθεί από οποιαδήποτε δικαιώματά της, που απορρέουν από τη Σύμβαση, σε σχέση με τον έλεγχο του Έργου ή τμήματός του, ή στην περίπτωση που η Επιχείρηση εγκρίνει οποιοδήποτε έγγραφο, σχέδιο ή ενέργεια του Αναδόχου, η παραίτηση αυτή από δικαίωμα ή η παροχή

έγκρισης κατ' ουδένα τρόπο απαλλάσσει τον Ανάδοχο των ευθυνών του, που απορρέουν από τη Σύμβαση.

20.2 Ο Ανάδοχος παραιτείται ρητά και ανεπιφύλακτα όλων των κατά τα Άρθρα 325-329, 695 και 1106 του Αστικού Κώδικα δικαιωμάτων του με την εξαίρεση των οριζομένων στο Άρθρο 34 παράγραφος 4 των Γενικών Όρων Σύμβασης.

Επίσης παραιτείται εκτός των ανωτέρω διατάξεων του Αστικού Κώδικα και του άρθρου 388 του Αστικού Κώδικα ή /και των δικαιωμάτων του που απορρέουν από οποιοδήποτε άλλο Νόμο, διάταξη κλπ. που είναι σε ισχύ ή θα ισχύσει στο μέλλον και αφορούν σε λύση της Σύμβασης ή σε αναπροσαρμογή του συμβατικού τιμήματος, έναντι του οποίου αυτός ανέλαβε την εκτέλεση του Έργου και τούτο ανεξάρτητα οποιωνδήποτε τυχόν μεταβολών συνθηκών, εκτός αν ορίζεται διαφορετικά στη Σύμβαση, δοθέντος ότι τον κίνδυνο της απρόοπτης μεταβολής των συνθηκών τον θεωρεί ο Ανάδοχος ως ενδεχόμενο και τον αποδέχεται.

Στην έννοια της ανωτέρω απρόοπτης μεταβολής των συνθηκών δεν περιλαμβάνονται οι κάτωθι περιπτώσεις:

- τροποποίηση Νομοθεσίας σχετικά με την Προστασία του Περιβάλλοντος
- τροποποίηση Κανονισμών σχετικά με τον καθορισμό του τρόπου αντισεισμικού υπολογισμού και ελέγχου των κατασκευών του Έργου (ζώνη σεισμικότητας, εφαρμοζόμενοι συντελεστές κλπ),

στο βαθμό που με την τιμολόγηση που προβλέπεται στη Σύμβαση δεν καλύπτεται το κόστος των επιπλέον εργασιών, που θα προκύψουν εξαιτίας των περιπτώσεων αυτών.

Άρθρο 21

Διπλώματα Ευρεσιτεχνίας

21.1 Ο Ανάδοχος εγγυάται ότι τόσο αυτός, όσο και οι Υπεργολάβοι ή Υποπρομηθευτές του, έχουν στην κατοχή τους όλα τα απαιτούμενα διπλώματα ευρεσιτεχνίας και την κυριότητα, που τους επιτρέπουν και τους παρέχουν το δικαίωμα χρησιμοποίησης του Εξοπλισμού ή μέρους αυτού, ώστε να μπορούν να εκπληρώσουν όλες τις υποχρεώσεις τους που απορρέουν από τη Σύμβαση.

21.2 Ο Ανάδοχος υποχρεούται, με δαπάνες του, να αναλαμβάνει την υπεράσπιση της Επιχείρησης εναντίον κάθε αγωγής κατ' αυτής, που βασίζεται σε ισχυρισμό ότι ο Εξοπλισμός που πουλήθηκε στην Επιχείρηση ή το Έργο που εκτελέστηκε για λογαριασμό της, με βάση τη Σύμβαση, ή οποιοδήποτε τμήμα ή είδος ή χρήση αυτών, συνιστούν προσβολή δικαιώματος που πηγάζει από δίπλωμα ευρεσιτεχνίας ή σχεδίου ή πνευματικής ιδιοκτησίας τρίτου.

Η Επιχείρηση οφείλει να ειδοποιεί αμέσως και εγγράφως τον Ανάδοχο για κάθε τέτοια αγωγή και να παρέχει σ' αυτόν την απαιτούμενη εξουσιοδότηση και τις αναγκαίες πληροφορίες και συνδρομή για την, με δαπάνες του, υπεράσπιση της Επιχείρησης.

21.3 Ο Ανάδοχος υποχρεούται να αποζημιώνει πλήρως την Επιχείρηση για κάθε αποζημίωση ή δαπάνη, τις οποίες τυχόν θα υποχρεούται να καταβάλει η Επιχείρηση ως συνέπεια των ανωτέρω αγωγών.

21.4 Σε περίπτωση που, ως συνέπεια των αξιώσεων που προαναφέρθηκαν, θα κριθεί τελεσίδικα ότι ο πωληθείς Εξοπλισμός ή αυτός που πρόκειται να πωληθεί ή το Έργο που πρόκειται να εκτελεσθεί ή οποιοδήποτε τμήμα ή είδος τους ή οποιαδήποτε χρήση τους, συνιστούν προσβολή δικαιώματος που πηγάζει από δίπλωμα ευρεσιτεχνίας τρίτου και απαγορευθεί η χρήση τους, ο Ανάδοχος πρέπει αμέσως και με δαπάνες του:

- a. να εξασφαλίσει για την Επιχείρηση το δικαίωμα να χρησιμοποιεί τέτοιο Εξοπλισμό και Έργο, ή
- β. να αντικαταστήσει ή τροποποιήσει τα είδη που συνιστούν την προσβολή τέτοιου δικαιώματος, κατά τρόπο που να ικανοποιεί την Επιχείρηση, είτε με άλλα είδη που δε συνιστούν προσβολή, είτε τροποποιώντας αυτά έτσι ώστε να μη συνιστούν τέτοια προσβολή.

Σε όλες τις ανωτέρω περιπτώσεις η Επιχείρηση διατηρεί όλα τα δικαιώματα για αποζημίωση και για απαίτηση καταβολής ποινικών ρητρών, σύμφωνα με το σχετικό άρθρο του Συμφωνητικού, καθώς και για καταγγελία της Σύμβασης με βάση το Άρθρο 43 των Γενικών Όρων Σύμβασης.

- 21.5 Απαιτήσεις εξ αιτίας προσβολής δικαιωμάτων που πηγάζουν από διπλώματα ευρεσιτεχνίας, οι οποίες επηρεάζουν την εκτέλεση του Έργου, θεωρούνται ως ελαττώματα με όλες τις συνέπειες που προβλέπονται από το Άρθρο 30 των Γενικών Όρων Σύμβασης.

Άρθρο 22 **Εγγυήσεις - Εγγυητικές Επιστολές**

- 22.1 Ο Ανάδοχος εγγυάται την πιστή εκπλήρωση όλων των από τη Σύμβαση υποχρεώσεων του καθώς και την καλή και τεχνικά άρτια, σύμφωνα προς τους όρους της Σύμβασης και τους παραδεδεγμένους κανόνες της σύγχρονης επιστήμης, εκτέλεση και λειτουργία του Εξοπλισμού και όλου του Έργου, ώστε αυτό να είναι κατάλληλο για τον σκοπό για τον οποίο συμφωνήθηκε και προορίζεται. Επίσης ο Ανάδοχος εγγυάται την εκτέλεση του Έργου, τόσο μερικά όσο και ολικά, μέσα στις προθεσμίες που καθορίζονται στη Σύμβαση. Επίσης ο Ανάδοχος εγγυάται ότι το Έργο θα είναι απαλλαγμένο κάθε ελαττώματος. Η εγγύηση αυτή δεν καλύπτει συνήθη φθορά, φθορές και ζημιές που οφείλονται σε έλλειψη συντήρησης από τη ΔΕΗ ή σε σφάλματα κατά τη λειτουργία, καθώς και ελαττώματα τα οποία, αν και έγιναν αντιληπτά από τη ΔΕΗ, δε γνωστοποιήθηκαν στον Ανάδοχο.

- 22.2 Σε περίπτωση μη τήρησης από τον Ανάδοχο των εγγυηθέντων από αυτόν, η Επιχείρηση δικαιούται να ασκήσει όλα τα σχετικά δικαιώματα που της παρέχονται από τη Σύμβαση. Η μη άσκηση όμως από την Επιχείρηση οποιουδήποτε από τα δικαιώματά της, δε θα ερμηνεύεται ως παραίτηση της Επιχείρησης από τα δικαιώματα αυτά.

- 22.3 Για την ακριβή, εμπρόθεσμη και πιστή εκπλήρωση των από τη Σύμβαση υποχρεώσεών του, συμπεριλαμβανομένων των υποχρεώσεών του προς τρίτους έναντι των οποίων η Επιχείρηση τυχόν θα ευθύνεται σύμφωνα με τους Ελληνικούς Νόμους για καταβολή προστίμων και ποινικών ρητρών λόγω της μη εκπλήρωσης των υποχρεώσεων του Αναδόχου όπως αυτές απορρέουν από τη Σύμβαση, ο Ανάδοχος παρέχει όσες από τις παρακάτω εγγυήσεις προβλέπονται στο Συμφωνητικό της Σύμβασης:

- α. Από την Εγγυητική Επιστολή Καλής Εκτέλεσης που κατατίθεται από τον Ανάδοχο κατά την υπογραφή της Σύμβασης.
- β. Από την Εγγυητική Επιστολή Προκαταβολής που κατατίθεται για την ανάληψη από τον Ανάδοχο σχετικής προκαταβολής.
- γ. Από την εγγύηση με μορφή κρατήσεων που γίνονται σε κάθε πληρωμή προς τον Ανάδοχο.
- δ. Εγγυητική Επιστολή Καλής Λειτουργίας που κατατίθεται από τον Ανάδοχο σε αντικατάσταση της Εγγυητικής Επιστολής Καλής Εκτέλεσης.

Οι παραπάνω εγγυήσεις παρέχονται με τη μορφή Εγγυητικών Επιστολών, οι οποίες εκδίδονται με δαπάνες του Αναδόχου, σύμφωνα με αντίστοιχα υποδείγματα της Επιχείρησης, τους όρους, τις προϋποθέσεις και το ποσό που καθορίζονται στο Συμφωνητικό ή στους Ειδικούς Όρους της Σύμβασης και τα αναφερόμενα στις επόμενες παραγράφους.

- 22.4 Εγγυητική Επιστολή Καλής Εκτέλεσης (ΕΕΚΕ)

22.4.1 Ο Ανάδοχος υποχρεούται να παράσχει στην Επιχείρηση ΕΕΚΕ, η οποία θα αντικαταστήσει την Εγγυητική Επιστολή Συμμετοχής στο Διαγωνισμό που βρίσκεται στα χέρια της Επιχείρησης.

22.4.2 Για οποιαδήποτε αύξηση του Συμβατικού Τιμήματος στην οποία περιλαμβάνεται και η τυχόν αναθεώρηση τιμών και εφόσον μια ή

περισσότερες αυξήσεις μαζί υπερβαίνουν το καθοριζόμενο στο Συμφωνητικό ποσοστό του Συμβατικού Τιμήματος, ο Ανάδοχος υποχρεούται να καταθέσει συμπληρωματικές ΕΕΚΕ.

- 22.4.3 Σε περίπτωση που ο Ανάδοχος αρνείται να καταθέσει τις ως άνω συμπληρωματικές ΕΕΚΕ, τότε η Επιχείρηση δικαιούται να παρακρατεί τα αντίστοιχα ποσά από οποιαδήποτε πληρωμή προς τον Ανάδοχο, μέχρι την κατάθεση των Εγγυητικών Επιστολών.
- 22.4.4 Η Επιχείρηση, κατά την κρίση της, δικαιούται να κηρύξει καταπεσούσα την ΕΕΚΕ, μερικά ή ολικά, λόγω οποιασδήποτε απαίτησής της κατά του Αναδόχου, που απορρέει από τη Σύμβαση.
- 22.4.5 Με την προϋπόθεση ότι στο μεταξύ δε θα συντρέξει λόγος για κατάρπωση, η ΕΕΚΕ θα επιστραφεί στον φορέα που την εξέδωσε μετά την Οριστική Παραλαβή του Έργου, εκτός εάν θα πρέπει να καλύψει αναλογικά τμήμα του Έργου που πρόκειται να παραληφθεί οριστικά αργότερα, σύμφωνα με τα προβλεπόμενα στο Άρθρο 31 των Γενικών Όρων Σύμβασης. Η ΕΕΚΕ δεν θα επιστραφεί, εφόσον υπάρχουν απαιτήσεις της Επιχείρησης κατά του Αναδόχου, οπότε μπορεί να αντικατασταθεί από τον Ανάδοχο με άλλη που να καλύπτει τις εν λόγω απαιτήσεις. Επίσης στο Συμφωνητικό προβλέπονται οι τυχόν περιπτώσεις και οι προϋποθέσεις βάσει των οποίων μέρος της ΕΕΚΕ επιστρέφεται
- 22.4.6 Για την επιστροφή της ΕΕΚΕ, ο Ανάδοχος πρέπει να υποβάλει σχετική αίτηση στην Επιχείρηση.
- 22.5 Εγγυητική Επιστολή Προκαταβολής (ΕΕΠ)
- 22.5.1 Η προκαταβολή που τυχόν χορηγείται στον Ανάδοχο, θα καλύπτεται από ισόποση ΕΕΠ, η οποία θα παραδοθεί στην Επιχείρηση πριν από τη λήψη της Προκαταβολής.
- 22.5.2 Η ΕΕΠ αποδεσμεύεται τμηματικά με την πρόοδο απόσβεσης της Προκαταβολής.
- 22.5.3 Η Επιχείρηση με έγγραφη πρόσκληση προς τον Ανάδοχο δικαιούται να αναλάβει από την παραπάνω ΕΕΠ το αντίστοιχο ποσό προκαταβολής, σε όποια έκταση δεν έχει συμψηφισθεί το ποσό αυτό με ποσά που οφείλονται στον Ανάδοχο, σε περίπτωση έκπτωσης του ή καταγγελίας της Σύμβασης, όπως επίσης και σε περίπτωση καθυστέρησης εκτέλεσης της Σύμβασης συνεπεία της οποίας επιβραδύνεται η απόσβεση της προκαταβολής.
- 22.6 Εγγυητική Επιστολή Ανάληψης Κρατήσεων (ΕΕΑΚ)
- Στον Ανάδοχο θα γίνεται κράτηση για Εγγύηση Καλής Εκτέλεσης ίση με το ποσοστό που καθορίζεται στο Συμφωνητικό επί του συνολικού ποσού κάθε πληρωμής. Οι κρατήσεις αυτές θα επιστρέφονται άτοκα, όπως καθορίζεται στο Συμφωνητικό. Ο Ανάδοχος δύναται να αντικαταστήσει με ισόποσες ΕΕΑΚ τα παρακρατηθέντα ποσά ως Εγγύηση Καλής Εκτέλεσης.
Για τη διαχείριση των ΕΕΑΚ ισχύουν τα αναφερόμενα πιο πάνω για τις ΕΕΚΕ.
- 22.7 Εγγυητική Επιστολή Καλής Λειτουργίας (ΕΕΚΛ)
- 22.7.1 Ο Ανάδοχος υποχρεούται να παράσχει στην Επιχείρηση ΕΕΚΛ, η οποία θα αντικαταστήσει την ΕΕΚΕ της Σύμβασης που βρίσκεται στα χέρια της Επιχείρησης.
- 22.7.2 Εφόσον δεν προβλέπεται διαφορετικά στα λοιπά συμβατικά τεύχη, με την παραπάνω ΕΕΚΛ ο Ανάδοχος εγγυάται την καλή λειτουργία του έργου για δώδεκα (12) μήνες από την ημερομηνία της Προσωρινής Παραλαβής του.
- 22.7.3 Αν στο διάστημα αυτό το έργο παρουσιάσει οποιαδήποτε τεχνική ανωμαλία ή έλλειψη που δεν οφείλεται σε κακή χρήση ή σε ανωτέρα βία, ο Ανάδοχος έχει τις υποχρεώσεις που αναφέρονται στην πιο κάτω παράγραφο 31.2.

22.7.4 Η Επιχείρηση, κατά την κρίση της, δικαιούται να καταπέσει την ΕΕΚΛ, μερικά ή ολικά, λόγω οποιασδήποτε απαίτησής της κατά του Αναδόχου, που απορρέει από τη Σύμβαση.

22.8 Παροχή Εγγυήσεων – έκδοση Εγγυητικών Επιστολών

22.8.1 Οι παραπάνω εγγυήσεις μπορούν να έχουν εκδοθεί από αναγνωρισμένα Πιστωτικά ή χρηματοδοτικά Ιδρύματα ή ασφαλιστικές επιχειρήσεις κατά την έννοια των περιπτώσεων β και γ της παρ. 1 του άρθρου 14 του ν. 4364/2016 της αποδοχής της ΔΕΗ, την οποία η Επιχείρηση δεν μπορεί να αρνηθεί αδικαιολόγητα, που λειτουργούν νόμιμα σε:

- α. κράτος – μέλος της Ευρωπαϊκής Ένωσης (Ε.Ε.), ή
 - β. κράτος – μέλος του Ευρωπαϊκού Οικονομικού Χώρου (Ε.Ο.Χ.) ή
 - γ. τρίτες χώρες που έχουν υπογράψει και κυρώσει τη Συμφωνία περί Δημοσίων Συμβάσεων - ΣΔΣ (Government Procurement Agreement - GPA) του Παγκόσμιου Οργανισμού Εμπορίου (Π.Ο.Ε.),
- και έχουν σύμφωνα με τις ισχύουσες διατάξεις, αυτό το δικαίωμα.

22.8.2 Μπορεί επίσης να εκδίδονται από το Ταμείο Μηχανικών Εργοληπτών Δημοσίων Έργων (Τ.Μ.Ε.Δ.Ε.) ή να παρέχονται με γραμμάτιο του Ταμείου Παρακαταθηκών και Δανείων με παρακατάθεση σε αυτό του αντίστοιχου χρηματικού ποσού.

22.9 Ισχύς Εγγυητικών Επιστολών.

Η διάρκεια ισχύος των ως άνω Εγγυητικών Επιστολών καθορίζεται στο Συμφωνητικό της Σύμβασης.

Η ισχύς αυτών των Εγγυητικών Επιστολών θα παρατείνεται πέραν της παραπάνω προθεσμίας, χωρίς καμία αντίρρηση, μετά από γραπτό αίτημα της ΔΕΗ που θα υποβληθεί πριν από την ημερομηνία λήξεως των Εγγυητικών Επιστολών αυτών. Σε περίπτωση μη συμμόρφωσης του Αναδόχου η ΔΕΗ θα έχει το δικαίωμα να ζητήσει κατάπτωση των υπόψη Εγγυητικών Επιστολών.

ΕΝΟΤΗΤΑ 8: ΠΡΟΘΕΣΜΙΕΣ - ΜΕΤΑΒΟΛΕΣ - ΕΛΕΓΧΟΙ – ΕΛΑΤΤΩΜΑΤΑ

Άρθρο 23

Πρόγραμμα Εκτέλεσης Έργου

23.1 Ο Ανάδοχος, με βάση τη συνολική και τις τμηματικές προθεσμίες συντάσσει και υποβάλλει, μέσα σε 30 ημέρες από την υπογραφή της Σύμβασης, εκτός αν στο Συμφωνητικό προβλέπεται διαφορετικά, το χρονοδιάγραμμα κατασκευής του Έργου το οποίο θα περιλαμβάνει τη χρονική αλληλουχία των δραστηριοτήτων υλοποίησης της Σύμβασης σε τέτοια μορφή και λεπτομέρεια όπως θα περιγράφεται στο Συμφωνητικό, και από το οποίο θα προκύπτει η ομαλή εκτέλεση του Έργου.

Επίσης ο Ανάδοχος, αν του ζητηθεί από την Επιχείρηση, υποχρεούται να υποβάλει γενική περιγραφή των ενεργειών και μεθόδων τις οποίες προτείνει να υιοθετηθούν για την εκτέλεση των εργασιών, καθώς και αναλυτικά διαγράμματα χρηματικών ροών όλων των πληρωμών του Έργου.

23.2 Η Επιχείρηση, μετά την υποβολή του χρονοδιαγράμματος και εντός της προθεσμίας που προβλέπεται στο Συμφωνητικό, είναι υποχρεωμένη να το εγκρίνει ή να το επιστρέψει για τροποποιήσεις σύμφωνα με τις παρατηρήσεις και τα σχόλιά της.

Ο Ανάδοχος, μετά την επιστροφή του χρονοδιαγράμματος και εντός της προθεσμίας που προβλέπεται στο Συμφωνητικό, υποχρεούται να το επανυποβάλει τροποποιημένο σύμφωνα με τις υποδείξεις και η Επιχείρηση υποχρεούται να το εγκρίνει εντός της οριζόμενης στο Συμφωνητικό προθεσμίας, άλλως θεωρείται ότι έχει εγκριθεί.

- 23.3 Το εγκεκριμένο χρονοδιάγραμμα μαζί με τα λοιπά στοιχεία που τυχόν θα ζητηθούν (μέθοδοι εκτέλεσης, χρηματικές ροές κλπ.), σύμφωνα με την παράγραφο 1 του παρόντος Άρθρου, αποτελεί το Πρόγραμμα Εκτέλεσης Έργου.
- 23.4 Η υποβολή από τον Ανάδοχο και η έγκριση από την Επιχείρηση του Προγράμματος Εκτέλεσης Έργου δεν απαλλάσσει τον Ανάδοχο από οποιεσδήποτε ευθύνες και υποχρεώσεις του που προκύπτουν από τις συμβατικές διατάξεις.
- 23.5 Αναπροσαρμογές του Προγράμματος Εκτέλεσης Έργου μπορεί να εγκρίνονται σε περιπτώσεις που κριθεί από την Επιχείρηση ότι η πρόοδος των εργασιών υστερεί και δεν ανταποκρίνεται στο Πρόγραμμα Εκτέλεσης Έργου, οπότε ο Ανάδοχος είναι υποχρεωμένος να επιφέρει τις αναγκαίες τροποποιήσεις για να είναι δυνατή η πραγματοποίηση και ολοκλήρωση των εργασιών μέσα στις προθεσμίες που προβλέπονται στη Σύμβαση.
Επίσης το Πρόγραμμα Εκτέλεσης Έργου αναπροσαρμόζεται σε περίπτωση παράτασης προθεσμίας ή σε περίπτωση μεταβολής του αντικειμένου του Έργου.

Άρθρο 24 **Προθεσμίες**

- 24.1 Ο Ανάδοχος αναλαμβάνει την υποχρέωση να αποπερατώσει κάθε τμήμα, καθώς και το σύνολο του Έργου, μέσα στις προθεσμίες που καθορίζονται στο Συμφωνητικό και να συμμορφώνεται με το Πρόγραμμα Εκτέλεσης του Έργου.
- 24.2 Ο Ανάδοχος υποχρεούται να λάβει όλα τα αναγκαία μέτρα για την αποφυγή κάθε καθυστέρησης. Αν ο Ανάδοχος δεν τηρήσει οποιεσδήποτε από τις εγκεκριμένες προθεσμίες, τμηματικές ή συνολική, θα εφαρμόζονται τα προβλεπόμενα από το Άρθρο 41 των Γενικών Όρων Σύμβασης σε σχέση με τις Ποινικές Ρητρες για καθυστερήσεις και θα επέρχονται οι συνέπειες που προβλέπονται από το ίδιο Άρθρο.
- 24.3 Σε περίπτωση υπέρβασης της συμβατικής προθεσμίας (τμηματικής ή συνολικής), κατά χρονικό διάστημα τέτοιο που να εξαντλείται το αντίστοιχο ανώτατο όριο των Ποινικών Ρητρών που επιβάλλονται για καθυστερήσεις, ανεξάρτητα από την επιβολή των Ποινικών Ρητρών η ΔΕΗ δικαιούται να εφαρμόζει τα προβλεπόμενα στις διατάξεις του Άρθρου 43 των Γενικών Όρων Σύμβασης περί καταγγελίας της Σύμβασης. Στην περίπτωση αυτή η καταγγελία θα θεωρείται ότι οφείλεται σε υπαιτιότητα του Αναδόχου. Το δικαίωμά της αυτό η ΔΕΗ μπορεί να το ασκήσει και πριν από την παρέλευση της πιο πάνω προθεσμίας εάν προδήλως προκύπτει ότι η Σύμβαση δεν μπορεί να εκτελεστεί έγκαιρα.
- 24.4 Οι προθεσμίες θα παρατείνονται από την Επιχείρηση για όσο χρόνο κρίνεται εύλογο, εφόσον οι καθυστερήσεις προέκυψαν, είτε από λόγους που δεν αφορούν στον Ανάδοχο, είτε οφείλονται σε Ανωτέρα Βία, όπως αυτή καθορίζεται στο Άρθρο 40 των Γενικών Όρων Σύμβασης.
- 24.5 Ρητά καθορίζεται ότι η Επιχείρηση δεν υποχρεούται να προχωρήσει σε καμία τροποποίηση των προθεσμιών, αν ο Ανάδοχος δεν προβεί στις ακόλουθες ενέργειες:
- Ειδοποιήσει εγγράφως την Επιχείρηση ότι προτίθεται να ζητήσει παράταση προθεσμίας, μέσα σε ανατρεπτική προθεσμία δεκαπέντε (15) ημερών από τότε που εμφανίστηκε κάποιο γεγονός το οποίο δικαιολογεί την παράταση.
 - Αποστείλει μέσα σε προθεσμία δέκα (10) ημερών, από τη λήξη του γεγονότος, έγγραφη έκθεση για την ακριβή φύση και έκταση του γεγονότος, όπως επίσης και για τις επιπτώσεις του στην εκτέλεση των εργασιών. Στην έκθεση θα περιλαμβάνεται και λεπτομερής αιτιολόγηση της παράτασης την οποία ζητά, κατά τέτοιο τρόπο ώστε η έκθεσή του να διερευνηθεί έγκαιρα.

Άρθρο 25 **Τροποποιήσεις της σύμβασης κατά τη διάρκειά της**

- 25.1 Η Επιχείρηση στο πλαίσιο της παρούσας σύμβασης και των προβλέψεων του άρθρου 89 της Οδηγίας 2014/25/ΕΕ (άρθρο 337 του ν. 4412/2016) και της παρ. 4 του

άρθρου 11 του ΚΕΠΥ, όπως εκάστοτε ισχύει, δικαιούται να τροποποιεί τη σύμβαση στις παρακάτω περιπτώσεις:

25.1.1 Λόγω άσκησης δικαιωμάτων προαίρεσης

Σε εφαρμογή των προβλεπομένων σε ιδιαίτερο άρθρο των Ειδικών Όρων της Σύμβασης τυχόν δικαιωμάτων προαίρεσης. Σε καταφατική περίπτωση, στο εν λόγω άρθρο, περιγράφονται με σαφήνεια και ακρίβεια το αντικείμενο, η φύση και η έκταση των προαιρέσεων καθώς και οι όροι υπό τους οποίους μπορούν να ενεργοποιηθούν. Τα δικαιώματα αυτά καθορίζονται και ασκούνται με τρόπο που δεν μεταβάλλει τη συνολική φύση της Σύμβασης.

25.1.2 Λόγω εκτέλεσης συμπληρωματικών έργων ή τροποποιήσεων που δεν είχαν προβλεφθεί στην αρχική σύμβαση

25.1.2.1 Κατά τη διάρκεια εκτέλεσης του Έργου και για τη διασφάλιση της αρτιότητας και της λειτουργικότητάς του η Επιχείρηση δικαιούται:

α. να επιφέρει οποιεσδήποτε μεταβολές στη μορφή, στην ποιότητα, στο είδος και στην ποσότητα οποιουδήποτε τμήματος του Έργου, συμπεριλαμβανομένης της δυνατότητας να παραλείψει οποιοδήποτε τμήμα του Έργου, με ανάλογη μεταβολή του Συμβατικού Τιμήματος, χωρίς ο Ανάδοχος να δικαιούται να ζητήσει αύξηση των τιμών μονάδας ή να εγείρει άλλες απαιτήσεις, εφόσον:

αα. Η σύμβαση έχει συναφθεί με οποιοδήποτε Σύστημα Προσφοράς, εκτός των αναφερομένων στις επόμενες περιπτώσεις αβ. και αγ., και η συνεπαγόμενη μεταβολή του αρχικού συμβατικού τιμήματος ή των επί μέρους τιμημάτων δεν υπερβαίνει τα όρια που καθορίζονται στο άρθρο 36 του παρόντος τεύχους.

αβ. Η σύμβαση έχει συναφθεί με το Σύστημα Προσφοράς με ελεύθερη συμπλήρωση Τιμολογίου, η μεταβολή του αρχικού συμβατικού τιμήματος δεν υπερβαίνει το δεκαπέντε τοις εκατό (15%) δεν συντρέχουν οι περιπτώσεις α και β της παραγράφου 4 του άρθρου 89 της Οδηγίας 2014/25/ΕΕ (άρθρο 337 του ν. 4412/2016) της παραγράφου 4.4 του άρθρου 11 του ΚΕΠΥ.

αγ. Η σύμβαση έχει συναφθεί με το Σύστημα προσφοράς που περιλαμβάνει μελέτη και κατασκευή, η συνεπαγόμενη μεταβολή του αρχικού συμβατικού τιμήματος ή των επί μέρους τιμημάτων δεν υπερβαίνει τα όρια που καθορίζονται στο άρθρο 36 του παρόντος τεύχους και συντρέχουν τα προβλεπόμενα στην παράγραφο 1 περίπτωση ε του άρθρου 89 της Οδηγίας 2014/25/ΕΕ (άρθρο 337 του ν. 4412/2016)..

β. να αναθέτει στον Ανάδοχο την εκτέλεση νέων συμπληρωματικών εργασιών, υπηρεσιών και προμηθειών, συμπεριλαμβανομένης της εκπόνησης τυχόν απαιτούμενων μελετών, οι οποίες καθίστανται αναγκαίες ή/και απαραίτητες και δεν περιλαμβάνονται στη διαδικασία σύναψης της αρχικής Σύμβασης, από προφανείς παραλείψεις ή σφάλματα της προμέτρησης της μελέτης ή από απαιτήσεις της κατασκευής παρά την πλήρη εφαρμογή των σχετικών προδιαγραφών κατά την κατάρτιση των μελετών του Έργου, εφόσον:

βα) δεν μπορούν να διαχωριστούν από την παρούσα Σύμβαση

για οικονομικούς ή τεχνικούς λόγους, παραδείγματος χάριν απαιτήσεις εναλλαξιμότητας ή διαλειτουργικότητας με τον υφιστάμενο εξοπλισμό, υπηρεσίες ή εγκαταστάσεις που παρασχέθηκαν με την αρχική σύμβαση, χωρίς να δημιουργηθούν μείζονα προβλήματα για την Επιχείρηση ή όταν αυτές οι εργασίες, μολονότι μπορούν να διαχωριστούν από την παρούσα Σύμβαση, είναι απολύτως απαραίτητες για την ολοκλήρωση της παρούσας Σύμβασης και

ββ) ο διαχωρισμός τους θα συνεπαγόταν σημαντικά προβλήματα ή ουσιαστική αύξηση δαπανών για την Επιχείρηση.

25.1.2.2 Οι ως άνω μεταβολές μπορούν να εκτελούνται εντός των ορίων του αρχικού συμβατικού τιμήματος, συμπεριλαμβανομένου του τυχόν συμβολαιοποιημένου κονδυλίου απροβλέπτων δαπανών, όπως αυτό ορίζεται στο Συμφωνητικό της Σύμβασης, χωρίς υπογραφή συμπληρωματικής σύμβασης.

Σε περίπτωση που οι υπόψη μεταβολές συνεπάγονται αύξηση του συνολικού συμβατικού τιμήματος τότε αυτές ανατίθενται στον Ανάδοχο με συμπληρωματική σύμβαση.

Ο Ανάδοχος υποχρεούται να εκτελεί τις μεταβολές χωρίς να δικαιούται να ζητήσει αύξηση των συμβατικών τιμών μονάδας ή να εγείρει άλλες απαιτήσεις.

Εφόσον από τις μεταβολές κατά την εκτέλεση της Σύμβασης προκύπτει μείωση του αρχικού συμβατικού τιμήματος δεν απαιτείται η υπογραφή συμπληρωματικής Σύμβασης. Η μείωση πιστοποιείται μέσω του τελικού λογαριασμού.

25.1.3 Λόγω περιστάσεων που δεν ήταν δυνατόν να προβλεφθούν

Κατά τη διάρκεια εκτέλεσης του Έργου η Επιχείρηση επίσης δικαιούται να τροποποιεί τη Σύμβαση λόγω περιστάσεων που δεν ήταν δυνατόν να προβλεφθούν από έναν επιμελή αναθέτοντα φορέα, όπως ενδεικτικά και όχι περιοριστικά η εφαρμογή νέων κανονισμών ή κανόνων που καθιερώθηκαν ως υποχρεωτικοί μετά την ανάθεση του Έργου.

Για τις υπόψη τροποποιήσεις της σύμβασης ανεξάρτητα από το εάν συνεπάγονται μεταβολή του συνολικού αρχικού συμβατικού τιμήματος θα συνάπτεται συμπληρωματική σύμβαση.

25.1.4 Λόγω υποκατάστασης του αναδόχου σύμφωνα με τα προβλεπόμενα στο άρθρο 8 του παρόντος τεύχους.

25.2 Οι ως άνω τροποποιήσεις των παραγράφων 25.1.2 και 25.1.3 γνωστοποιούνται στην επίσημη εφημερίδα της Ευρωπαϊκής Ένωσης, εφόσον η αξία της αρχικής σύμβασης είναι μεγαλύτερη των ενωσιακών ορίων και η προσαύξηση του τιμήματος υπερβαίνει το δεκαπέντε τοις εκατό (15%) του αρχικού συμβατικού τιμήματος και τα ενωσιακά όρια.

25.3 Ο Ανάδοχος δεν μπορεί να προβεί σε καμία μεταβολή, συμπληρωματική εργασία και εν γένει τροποποίηση, από τις αναφερόμενες στις παραπάνω παραγράφους 25.1.1, 25.1.2 και 25.1.3, χωρίς έγγραφη εντολή της Επιχείρησης. Ο Ανάδοχος, εφόσον λάβει σχετική εντολή, υποχρεούται να προβεί στις τροποποιήσεις χωρίς καθυστέρηση και δεν έχει δικαίωμα να αρνηθεί την υποχρέωση αυτή.

Οι τροποποιήσεις που γίνονται με σχετική εντολή της Επιχείρησης δεν εξασθενούν ούτε ακυρώνουν κατά οποιοδήποτε τρόπο τη Σύμβαση. Οι συνέπειες, εάν υπάρχουν, θα αντιμετωπίζονται όπως προβλέπεται κατωτέρω.

25.4 Τιμές συμπληρωματικών ή νέων εργασιών

- 25.4.1 Όλες οι μεταβολές γίνονται με Εντολή Τροποποίησης, θα αποτιμώνται δε με βάση τις τιμές που αναφέρονται στη Σύμβαση, εφόσον οι τιμές αυτές, κατά την κρίση της Επιχείρησης, είναι εφαρμόσιμες.
Εάν στη Σύμβαση δεν περιλαμβάνονται τιμές που μπορεί να χρησιμοποιηθούν, καθορίζονται νέες τιμές, με βάση τιμές της Σύμβασης για παρεμφερείς εργασίες.
Για εργασίες που δεν περιλαμβάνονται στις προηγούμενες περιπτώσεις οι τιμές μπορεί να καθορίζονται με βάση τα πραγματικά στοιχεία κόστους.
Για την εξακρίβωση του κόστους μπορεί να διενεργούνται δοκιμαστικές εργασίες, σύμφωνα με σχετικές οδηγίες της Επιχείρησης.
- 25.4.2 Κατ' εξαίρεση, και αν δεν είναι δυνατόν να εφαρμοσθεί ένας από τους παραπάνω τρόπους καθορισμού νέας τιμής, η Επιχείρηση μπορεί να δίνει εντολή στον Ανάδοχο να εκτελεσθεί μια εργασία με παρακολούθηση, σύμφωνα με τα προβλεπόμενα στους Ειδικούς Όρους Σύμβασης.
- 25.4.3 Σε περίπτωση ασυμφωνίας των δύο μερών η Επιχείρηση θα καθορίσει τις τιμές που κατά τη γνώμη της θεωρούνται κατάλληλες και εύλογες και θα εφαρμόζονται τα προβλεπόμενα στο Άρθρο 42 του παρόντος τεύχους.
- 25.5 Τροποποίηση χρονοδιαγράμματος σύμβασης
Όταν οι σχετικές μεταβολές έχουν ως αποτέλεσμα την καθυστέρηση εκτέλεσης, ολικά ή μερικά, του Έργου, τότε συμφωνείται παράταση των σχετικών προθεσμιών, σύμφωνα με τα οριζόμενα στο Άρθρο 24 των Γενικών Όρων Σύμβασης.
- 25.6 Μεταβολές σύμβασης προτεινόμενες από τον Ανάδοχο
Η Επιχείρηση δια της Προϊσταμένης Υπηρεσίας έχει το δικαίωμα κατά τη διάρκεια κατασκευής του Έργου, να δεχθεί ή να απορρίψει προτάσεις του Αναδόχου για ήσσονος σημασίας μεταβολές στη μορφή, στην ποιότητα, στο είδος και στην ποσότητα οποιουδήποτε τμήματός του.

Άρθρο 26 **Έλεγχος του Έργου**

- 26.1 Η εκτέλεση του Έργου από τον Ανάδοχο θα υπόκειται στο συνεχή γενικό έλεγχο και επιθεώρηση της Επιχείρησης ή άλλων προσώπων που έχουν ορισθεί από την Επιχείρηση για το σκοπό αυτό. Κατά την άσκηση του δικαιώματος αυτού η Επιχείρηση θα έχει ελεύθερη πρόσβαση σε όλα τα μέρη που εκτελούνται εργασίες σχετικές με το Έργο.
- 26.2 Η Επιχείρηση, αν από τον έλεγχο, που ασκεί σύμφωνα με το Άρθρο αυτό, θεωρήσει ότι η μέθοδος εργασίας ή τα υλικά, το προσωπικό και τα μέσα που χρησιμοποιεί ο Ανάδοχος δεν είναι επαρκή ή κατάλληλα ή δεν εκτελούνται σύμφωνα με τα εγκεκριμένα Σχέδια, Πρότυπα, Κανονισμούς, Τεχνικές Προδιαγραφές κλπ. οδηγίες, ώστε να εξασφαλίζονται η τέλεια, οικονομική, εμπρόθεσμη, και απόλυτα σύμφωνη με τους όρους της Σύμβασης εκτέλεση και αποπεράτωση του Έργου, έχει το δικαίωμα να δίδει εντολές προς τον Ανάδοχο και ο Ανάδοχος υποχρεούται να συμμορφώνεται με τις εντολές αυτές, χωρίς να δικαιούται οποιαδήποτε πρόσθετη πληρωμή ή αύξηση των τιμών ή παράταση προθεσμιών.
Στην περίπτωση που ο Ανάδοχος δε συμμορφωθεί με τις παραπάνω εντολές μέσα στις καθοριζόμενες σ' αυτές προθεσμίες, η Επιχείρηση θα δικαιούται κατά την κρίση της και με τη ρητή επιφύλαξη κάθε άλλου δικαιώματος της που απορρέει από τη Σύμβαση, να λάβει κάθε μέτρο και :
- a. Να εκτελέσει η ίδια με δικά της συνεργεία ή με άλλο εργολάβο οποιαδήποτε εργασία, προβαίνουσα, εκτός των άλλων, ακόμη και σε αγορές υλικών, πληρωμές ημερομισθίων ή άλλων δαπανών αναγκαίων για την εκτέλεση του Έργου με ευθύνη και σε βάρος και για λογαριασμό του Αναδόχου.

ή

β. Να δώσει εντολή διακοπής των εργασιών. Οι εργασίες αυτές θα επαναρχίζουν μόνο μετά τη συμμόρφωση του Ανάδοχου με τα ανωτέρω δεδομένα και στοιχεία ή αφού ο Ανάδοχος προσκομίσει επαρκείς εξηγήσεις που να ικανοποιούν την Επιχείρηση. Ο Ανάδοχος θα είναι υπεύθυνος για τις δυσμενείς συνέπειες (καθυστερήσεις, οικονομικές επιβαρύνσεις κ.λ.π) που τυχόν προκύπτουν από την αιτία αυτή.

ή

γ. Να προβεί σε έκπτωση του Ανάδοχου, σύμφωνα με το Άρθρο 43 των Γενικών Όρων.

26.3 Οι παρατηρήσεις της Επιχείρησης σχετικά με τον τρόπο εκτέλεσης των εργασιών θα γίνονται πάντα στους αρμόδιους εκπροσώπους του Αναδόχου, δοθέντος ότι ο Ανάδοχος έχει την αποκλειστική ευθύνη για την εκτέλεση των εργασιών και αυτός μόνο έχει το δικαίωμα να δίνει εντολές ή οδηγίες στο προσωπικό του και στους Υπεργολάβους του.

Σε περίπτωση όμως που, κατά την κρίση της Επιχείρησης, η εκτέλεση των εργασιών γίνεται με τρόπο που θέτει σε άμεσο κίνδυνο το Έργο ή την ιδιοκτησία της ΔΕΗ ή τρίτων ή την ασφάλεια των υπαλλήλων της ή άλλου τρίτου προσώπου, έχει το δικαίωμα η Επιχείρηση να δώσει εντολές απευθείας στο προσωπικό του Αναδόχου να αναστείλει τις εργασίες.

26.4 Η άσκηση του ελέγχου από την Επιχείρηση με κανένα τρόπο δεν ελαττώνει την ευθύνη του Αναδόχου.

Άρθρο 27

Επιθεώρηση στα Εργοστάσια κατασκευής και δοκιμές

27.1 Ο Εξοπλισμός και τα υλικά που θα χρησιμοποιηθούν θα είναι μόνο καινούργια, σε άριστη κατάσταση και δε θα γίνονται δεκτά μεταποιημένα.

Κανένα τμήμα του Εξοπλισμού, του οποίου η προμήθεια ή η χρησιμοποίηση θα γίνει σε σχέση με τη Σύμβαση, δεν θα στέλνεται στο Έργο πριν γίνει επιθεώρηση που να ικανοποιεί την Επιχείρηση και πριν υπογραφεί και παραδοθεί, από τον εξουσιοδοτημένο ειδικό εκπρόσωπό της ή επιθεωρητή της Επιχείρησης, η σχετική άδεια για την αποστολή.

Εξαιρούνται οι περιπτώσεις της παραγράφου 10 για τις οποίες όμως δίνεται από την Επιχείρηση γραπτή απαλλαγή από την επιθεώρηση, καθώς και οι περιπτώσεις τις παραγράφου 11 του Άρθρου αυτού.

27.2 Η επιθεώρηση του Εξοπλισμού στα εργοστάσια και η χορήγηση άδειας για την αποστολή του ή η παραίτηση της Επιχείρησης από τα δικαιώματά της σχετικά με την επιθεώρηση οποιουδήποτε τμήματος του Εξοπλισμού, δεν απαλλάσσουν τον Ανάδοχο από την πλήρη ευθύνη του σχετικά με την παράδοση του Εξοπλισμού έτσι ώστε αυτός να είναι σύμφωνος με τους όρους της Σύμβασης, ούτε επηρεάζουν οποιαδήποτε απαίτηση ή οποιοδήποτε δικαίωμα ή προνόμιο της Επιχείρησης στην περίπτωση που ο Ανάδοχος χρησιμοποίησε ή προμήθευσε ελαττωματικό ή ακατάλληλο Εξοπλισμό, καθώς επίσης δε μπορεί να θεωρηθεί ότι ο Εξοπλισμός αυτός έχει παραληφθεί από την Επιχείρηση.

27.3 Η Επιχείρηση με δαπάνες της και με τον ειδικό εκπρόσωπο-επιθεωρητή της (υπάλληλο ή τρίτο) έχει το δικαίωμα ελεύθερης εισόδου, ανά πάσα στιγμή, κατά τις εργάσιμες ημέρες και ώρες αλλά και μετά από αυτές, σε όλα τα τμήματα ή εργαστήρια των εργοστασίων όπου κατασκευάζονται τμήματα του Εξοπλισμού ή εκτελείται εργασία σχετική με το Έργο, ώστε να επιθεωρεί τον Εξοπλισμό ή οποιοδήποτε τμήμα αυτού καθώς και κάθε υλικό που θα προμηθεύσει ο Ανάδοχος. Επίσης μπορεί να παρακολουθεί κάθε μέθοδο παραγωγικής διαδικασίας και οποιαδήποτε άλλη εργασία ή δραστηριότητα του Αναδόχου σχετική με την προμήθεια του Εξοπλισμού ή τμημάτων αυτού, σύμφωνα με τη Σύμβαση.

27.4 Η επιθεώρηση και οι δοκιμές γίνονται μέσα στα πλαίσια ενός λεπτομερούς προγράμματος δοκιμών, που θα προετοιμαστεί από τον Ανάδοχο έγκαιρα και θα

εγκριθεί από την Επιχείρηση, σύμφωνα με τις τεχνικές προδιαγραφές της Σύμβασης. Το πρόγραμμα αυτό είναι δυνατόν να τροποποιηθεί κατά τη θεώρηση της μελέτης και των σχεδίων.

Ο Ανάδοχος, αφού γίνει η θεώρηση της μελέτης και των σχεδίων, έχει υποχρέωση να ειδοποιεί, σύμφωνα με τα προβλεπόμενα στα Άρθρα 3 και 4 του παρόντος Τεύχους, την Επιχείρηση και τον επιθεωρητή της, είκοσι (20) τουλάχιστον ημέρες πριν από την ημερομηνία που ο Εξοπλισμός θα είναι έτοιμος, για επιθεώρηση και δοκιμές ή για οριστική συναρμολόγηση στα εργοστάσιά του ή των Υποπρομηθευτών του.

- 27.5 Για τη διευκόλυνση του επιθεωρητή της Επιχείρησης, ο Ανάδοχος έχει υποχρέωση να του διαθέσει, χωρίς καμία επιπλέον δαπάνη για την Επιχείρηση, τους χώρους και εγκαταστάσεις γραφείων και επιθεωρήσεως που αυτός θα ζητήσει, καθώς και να του παρέχει όλες τις απαραίτητες διευκολύνσεις για τη διεξαγωγή της επιθεώρησης και των δοκιμών σύμφωνα με την κρίση της Επιχείρησης. Επίσης ο Ανάδοχος υποχρεούται να παρέχει στον επιθεωρητή αντίγραφα όλης της αλληλογραφίας, σχετικά με θέματα επιθεώρησης ή δοκιμών, που ανταλλάσσεται με τη ΔΕΗ.
- 27.6 Μετά την επιθεώρηση και τις δοκιμές, θα συντάσσεται από τον Ανάδοχο "Εκθεση Δοκιμών", σύμφωνα με τις τεχνικές προδιαγραφές και τους όρους της Σύμβασης ή σύμφωνα με τους κανόνες της Τεχνικής και της Επιστήμης. Η "Εκθεση Δοκιμών" θα υπογράφεται από τον ειδικό εκπρόσωπο-επιθεωρητή της Επιχείρησης και από τον αρμόδιο εκπρόσωπο του Αναδόχου και θα υποβάλλεται στην Επιχείρηση σε ψηφιακή μορφή, που θα συμφωνείται μεταξύ των αντισυμβαλλομένων, και σε ένα έγγραφο αντίτυπο με όλα τα συνημμένα (φύλλα δοκιμών κ.λ.π.). Οι "Εκθέσεις Δοκιμών" θα είναι λεπτομερείς και πλήρεις και θα δίνουν ακριβή στοιχεία για τη διαδικασία, τα αποτελέσματα των δοκιμών και τις παρατηρήσεις. Δηλώσεις γενικού περιεχομένου θα γίνουν δεκτές μόνο ως συμπέρασμα των "Εκθέσεων Δοκιμών".
- 27.7 Η Επιχείρηση μετά από επιθεώρηση μπορεί, κατά την κρίση της, να απορρίπτει οποιοδήποτε τμήμα του Εξοπλισμού, που είναι ελαττωματικό ή ακατάλληλο για τη χρήση που προορίζεται ή γιατί δεν είναι σύμφωνο με τους όρους της Σύμβασης. Στην περίπτωση αυτή που τα αποτελέσματα των δοκιμών και της επιθεώρησης δεν είναι σύμφωνα με τους όρους της Σύμβασης, ο Ανάδοχος έχει υποχρέωση με δικές του δαπάνες να αποκαταστήσει ή να αντικαταστήσει τον Εξοπλισμό και να προσκαλέσει τον επιθεωρητή της Επιχείρησης να παρευρεθεί στις νέες δοκιμές και επιθεώρηση, για τις οποίες και θα συνταχθεί νέα "Εκθεση Δοκιμών".
- 27.8 Στην περίπτωση που θα επαναληφθούν οι δοκιμές ή αναβληθούν χωρίς προηγούμενη γραπτή ειδοποίηση, από υπαιτιότητα του Αναδόχου ή επειδή αυτός δε συμμορφώθηκε με τους όρους της Σύμβασης, η μισθοδοσία, τα οδοιπορικά και λοιπά έξοδα του επιθεωρητή της Επιχείρησης θα επιβαρύνουν τον Ανάδοχο.
- 27.9 Ο Ανάδοχος θα έχει δικαίωμα να εκτελέσει τις δοκιμές με απουσία του επιθεωρητή, εφόσον ο επιθεωρητής αυτός δεν προσέλθει για την παρακολούθηση των δοκιμών μέσα σε πέντε (5) ημέρες, από την καθορισμένη ημερομηνία των δοκιμών, όπως αυτή έχει καθοριστεί με τα οριζόμενα στην παράγραφο 4 του Άρθρου αυτού. Στην περίπτωση αυτή ο Ανάδοχος θα συντάσσει τα σχετικά φύλλα δοκιμών με τα αποτελέσματα των μετρήσεων και στη συνέχεια λεπτομερή "Εκθεση Δοκιμών" που θα υπογράφεται από τον εκπρόσωπό του και θα στέλνεται στην Επιχείρηση και στον επιθεωρητή της. Η Επιχείρηση μετά από έλεγχο των σχετικών φύλλων δοκιμών και εφόσον κατά τη γνώμη της αυτά είναι σύμφωνα με τη Σύμβαση, θα χορηγεί άδεια αποστολής για τον Εξοπλισμό αυτό, μέσα σε προθεσμία τριάντα (30) ημερών από τη λήψη της πιο πάνω "Εκθεσης". Οι τυχόν αντιρρήσεις της Επιχείρησης, πάνω στο περιεχόμενο της παραπάνω "Εκθεσης" του Αναδόχου, θα γνωστοποιούνται εγγράφως στον Ανάδοχο ή στον

εκπρόσωπό του, μέσα σε τριάντα (30) ημέρες από την ημερομηνία που θα παραληφθεί η παραπάνω "Έκθεση".

Αν αποδειχθούν δικαιολογημένες οι αντιρρήσεις της Επιχείρησης, οι δαπάνες για την επανάληψη των δοκιμών, για τη μεταφορά στο εργοστάσιο ή στον τόπο δοκιμής και για την επιστροφή, αν υπάρξει ανάγκη, στο εργοστάσιο κατασκευής του Εξοπλισμού, καθώς και οι δαπάνες του επιθεωρητή της Επιχείρησης, θα επιβαρύνουν τον Ανάδοχο που θα έχει ακόμη την υποχρέωση να αντικαταστήσει, να επισκευάσει ή να αποκαταστήσει όλα τα ελαττώματα που διαπιστώθηκαν κατά τις δοκιμές.

Στις περιπτώσεις όμως που η Επιχείρηση επιμένει να επαναληφθούν οι δοκιμές με την παρουσία εκπροσώπου της, τότε εφόσον οι νέες δοκιμές επιβεβαιώσουν την ακρίβεια εκείνων που έγιναν αρχικά από τον Ανάδοχο, οι δαπάνες των τελευταίων δοκιμών θα καταβληθούν από την Επιχείρηση και οι προθεσμίες παράδοσης θα παραταθούν για όσο χρονικό διάστημα αυτές επηρεάστηκαν πραγματικά από την αιτία αυτή.

- 27.10 Ο Ανάδοχος μπορεί επίσης να αποστείλει τον Εξοπλισμό ή τμήμα του χωρίς να προηγηθεί Επιθεώρηση, εφόσον η Επιχείρηση εκδώσει γραπτή απαλλαγή από την υποχρέωση επιθεώρησης.
- 27.11 Στην περίπτωση που, είτε στο Συμφωνητικό, είτε στις τεχνικές προδιαγραφές έχει συμφωνηθεί ρητά ότι η Επιχείρηση παραιτείται από το δικαίωμά της να πραγματοποιήσει ορισμένες δοκιμές στον Εξοπλισμό ή να επιθεωρήσει ορισμένα τμήματα, ο Ανάδοχος μπορεί να αποστείλει τον Εξοπλισμό ή τμήμα του, χωρίς η Επιχείρηση να το δοκιμάσει ή να το επιθεωρήσει.
- 27.12 Εξοπλισμός για τον οποίο η Σύμβαση δεν καθορίζει ειδικές δοκιμές θα πρέπει να συνοδεύεται από πιστοποιητικά αναγνωρισμένων οργανισμών. Ως τέτοιοι νοούνται τα εργαστήρια δοκιμών, τα εργαστήρια βαθμονόμησης, οι οργανισμοί ελέγχου και οι οργανισμοί πιστοποίησης, που ανταποκρίνονται στα ισχύοντα Ευρωπαϊκά Πρότυπα.
Οι "Έκθέσεις δοκιμών τύπου" ή τα πιστοποιητικά δοκιμών, που αναφέρονται στις τεχνικές προδιαγραφές ως απαίτηση, θα εκδίδονται από Εργαστήρια εξουσιοδοτημένα να εκτελούν δοκιμές τύπου και όχι από τον κατασκευαστή του υλικού ή του Εξοπλισμού.
Προκειμένου για τις "Έκθέσεις δοκιμών τύπου" θα αναφερθούν μία προς μία όλες οι δοκιμές που θα εκτελεσθούν με τα σχετικά αποτελέσματα, καθώς και οι προδιαγραφές ή τυποποιήσεις (standards) στις οποίες βασίσθηκε η εκτέλεση των δοκιμών.
- 27.13 Οι διατάξεις του Άρθρου αυτού έχουν εφαρμογή και για τους Υποπρομηθευτές και τους Υπεργολάβους του Αναδόχου.
- 27.14 Οι πιο πάνω διαδικασίες και προθεσμίες ισχύουν όπως αναφέρονται στο παρόν Άρθρο, εκτός εάν στους Ειδικούς Όρους Σύμβασης προβλέπεται διαφορετικά.

Άρθρο 28
Συσκευασία και Διακριτικές ενδείξεις - Αποστολή και αποθήκευση του
Εξοπλισμού

28.1 Συσκευασία και διακριτικές ενδείξεις

- 28.1.1 Ο Ανάδοχος υποχρεούται να συσκευάζει τον Εξοπλισμό με προσοχή και ανάλογα προς τα εκάστοτε χρησιμοποιούμενα μέσα μεταφοράς, ώστε να είναι προφυλαγμένος σε κάθε περίπτωση από οποιεσδήποτε καιρικές συνθήκες καθώς και από οποιονδήποτε κίνδυνο μεταφοράς.
Κατά τη συσκευασία του Εξοπλισμού, ο Ανάδοχος θα ακολουθεί τις τυχόν οδηγίες της Επιχείρησης.
- 28.1.2 Ο Εξοπλισμός, με ή χωρίς συσκευασία, θα περιγράφεται στον "Πίνακα Συσκευασίας" του Αναδόχου, με τρόπο που να διευκολύνει την αναγνώρισή του κατά την άφιξη στον τόπο προορισμού του και κατά την αποσυσκευασία του.
Στον "Πίνακα Συσκευασίας" θα αναφέρονται ο αριθμός της Σύμβασης, το είδος της συσκευασίας, ο αύξων αριθμός του κιβωτίου, εμπορευματοκιβωτίου ή δέματος, το καθαρό και μικτό βάρος, όπως και οι εξωτερικές διαστάσεις της συσκευασίας ή του Εξοπλισμού.
Η περιγραφή του Εξοπλισμού στον "Πίνακα Συσκευασίας" πρέπει να ανταποκρίνεται προς την περιγραφή της Σύμβασης και απέναντι από την περιγραφή κάθε είδους θα αναφέρεται ο αντίστοιχος αριθμός (εάν υπάρχει) στον Πίνακα Υλικών και Τιμών της Σύμβασης.
Μετά τη συσκευασία, θα αποστέλλονται αμέσως στην Επιχείρηση, σε ψηφιακή μορφή που θα συμφωνείται μεταξύ των αντισυμβαλλομένων και σε ένα έγγραφο αντίτυπο του "Πίνακα Συσκευασίας" του Αναδόχου ή άλλου εγγράφου που χρησιμοποιείται σαν "Πίνακας Συσκευασίας".
- 28.1.3 Τα υλικά συσκευασίας θα περιέρχονται στην ιδιοκτησία της Επιχείρησης, εκτός των εμπορευματοκιβωτίων (CONTAINERS).
- 28.1.4 Κάθε κιβώτιο, εμπορευματοκιβώτιο ή δέμα θα φέρει επ' αυτού ενδείξεις του περιεχομένου ή των περιεχομένων σ' αυτό τμήματος ή τμημάτων του Εξοπλισμού, του βάρους, καθώς και κατάλληλες οδηγίες για τον τρόπο χειρισμού και ανάρτησης κατά τη φόρτωση - εκφόρτωση.
Όλες οι διακριτικές ενδείξεις της συσκευασίας πρέπει να είναι ευανάγνωστα χαραγμένες ή γραμμένες με ανεξίτηλη γραφή και στις δύο πλευρές κάθε κιβωτίου, εμπορευματοκιβωτίου ή δέματος. Σε καμιά περίπτωση δεν επιτρέπεται αναγραφή των διακριτικών ενδείξεων με κιμωλία ή μαρκαδόρο.
- 28.1.5 Η χώρα προέλευσης πρέπει να αναγράφεται ευκρινώς σε κάθε αποστελλόμενο τεμάχιο, συσκευασμένο ή μη. Η μη συμμόρφωση προς τον όρο αυτό μπορεί να επιφέρει την επιβολή βαρύτερων προστίμων από το Ελληνικό Δημόσιο, τα οποία θα βαρύνουν τον Ανάδοχο.
- 28.1.6 Όλα τα τεμάχια, συσκευασμένα ή μη, πρέπει επίσης να φέρουν αύξοντα αριθμό που θα είναι αντίστοιχος με τον αύξοντα αριθμό του σχετικού "Πίνακα Συσκευασίας".
- 28.1.7 Στην εξωτερική επιφάνεια όλων γενικά των κιβωτίων, εμπορευματοκιβωτίων ή δεμάτων πρέπει να αναγράφονται τα παρακάτω στοιχεία :
- α. (Όνομα του Αναδόχου)..... Ανάδοχος της ΔΕΗ - ΕΛΛΑΣ
 - β. (σύντομη περιγραφή του Έργου).....
 - γ. (ενδεικτική περιγραφή περιεχομένου του δέματος).....
 - δ. (αριθμός της Σύμβασης)...../ (αύξων αριθμός τεμαχίου).....
 - ε. Μικτό βάρος, χλγρ./ kg :.....
 - στ. Καθαρό βάρος, χλγρ./kg:.....

ζ. Εξωτερικές ολικές διαστάσεις, μέτρα/m:.....

- 28.1.8 Σε όλα τα μη συσκευασμένα τεμάχια, έστω και εάν αυτά φορτώνονται σε δεσμίδες, πρέπει να είναι γραμμένες όλες οι διακριτικές ενδείξεις με βαφή ή σταμπαρασμένες. Σε περίπτωση που η αναγραφή των διακριτικών ενδείξεων στα μη συσκευασμένα τεμάχια δεν μπορεί να γίνει με βαφή ή σταμπάρισμα μπορούν να χρησιμοποιούνται μεταλλικά πινακίδια, ασφαλώς προσδεδεμένα στο προς αποστολή δέμα ή τεμάχιο, στα οποία θα αναγράφονται όλες οι απαιτούμενες διακριτικές ενδείξεις.

28.2 Αποστολή και αποθήκευση του Εξοπλισμού

- 28.2.1 Ο Ανάδοχος δύναται να προβαίνει στη φόρτωση του Εξοπλισμού μόνο μετά την έκδοση της άδειας που προβλέπεται στο Άρθρο 27 του παρόντος τεύχους.
- 28.2.2 Ο Ανάδοχος, με δική του ευθύνη και δαπάνη, προβαίνει στη μεταφορά (συμπεριλαμβανομένων των σχετικών δαπανών της φορτώσεως, εκφορτώσεως, μεταφορτώσεως, κλπ.) του Εξοπλισμού, από τα εργοστάσια ή αποθήκες όπου αυτός κατασκευάζεται ή ευρίσκεται αποθηκευμένος, στο Εργοτάξιο.
Ο Ανάδοχος υποχρεούται να λάβει τα δέοντα μέτρα για την άμεση εκφόρτωση, αποθήκευση και τοποθέτηση του Εξοπλισμού, όπως και κάθε άλλου υλικού απαραίτητου για το Έργο, στο Εργοτάξιο και μάλιστα κατά τρόπο ώστε αυτά να μπορούν να χρησιμοποιηθούν αμέσως.
Η Επιχείρηση θα έχει το δικαίωμα, σε περίπτωση μη τήρησης των υποχρεώσεων αυτών από τον Ανάδοχο, να προβεί με χρέωσή του στην εκτέλεση των παραπάνω ενεργειών.
Στην περίπτωση αυτή η Επιχείρηση δε θα ευθύνεται για τυχόν ζημιές, απώλειες ή ελλείμματα του Εξοπλισμού, των υλικών κλπ.
- 28.2.3 Ο Ανάδοχος υπέχει τις ίδιες παραπάνω υποχρεώσεις όσον αφορά τα μηχανήματα, τα εφόδια και το κάθε είδους υλικό, τα οποία είναι αναγκαία για την εγκατάσταση του Εξοπλισμού ή για την κανονική λειτουργία των Εργοταξίων και γενικά την αποπεράτωση του Έργου, ανεξάρτητα του εάν μέρος του Εξοπλισμού ή του Έργου διατεθεί ή εκτελεσθεί απολογιστικά ή όχι.

Άρθρο 29

Στατιστικά και λοιπά στοιχεία του Έργου - Ημερολόγιο

- 29.1 Ο Ανάδοχος είναι υποχρεωμένος να υποβάλει στην Επιβλέπουσα Υπηρεσία, όταν του ζητηθούν και κατά τα χρονικά διαστήματα που θα καθορίσει αυτή, εκθέσεις προόδου εργασιών, δελτία αγορών υλικών, καταστάσεις δαπανών, εκθέσεις για αποστολές και αγορές, εκθέσεις για φορτώσεις και οποιεσδήποτε άλλες εκθέσεις θα του ζητηθούν.
- 29.2 Ο Ανάδοχος είναι υποχρεωμένος να τηρεί με ακρίβεια και πλήρη ενημερότητα, σύμφωνα με τους εκάστοτε Νόμους, όλα τα λογιστικά βιβλία, στοιχεία και μητρώα που αφορούν στο προσωπικό που απασχολεί (σχετικά με τους μισθούς, τα ημερομίσθια και τα επιδόματά τους, τις ασφαλιστικές και άλλες εισφορές κλπ.), τα βιβλία και τα μητρώα για τις απογραφές του εξοπλισμού, των μηχανημάτων, των εργαλείων και υλικών που προσκομίστηκαν στο Εργοτάξιο και χρησιμοποιούνται σ' αυτό και γενικά όλα τα βιβλία, δελτία, καταστάσεις σχετικές με την πρόοδο των εργασιών.
- 29.3 Ο Ανάδοχος είναι υποχρεωμένος να τηρεί καθημερινά Ημερολόγιο του Έργου. Το Ημερολόγιο τηρείται σύμφωνα με τις οδηγίες της Επιβλέπουσας Υπηρεσίας σε βιβλίο με αριθμημένα εις διπλούν φύλλα, το ένα εκ των οποίων πρέπει να φέρει κατάλληλη διάτρηση ώστε να μπορεί να αποκοπεί. Το Ημερολόγιο υπογράφεται από εξουσιοδοτημένους εκπροσώπους του Αναδόχου και της Επιχείρησης και μετά την υπογραφή το ένα αποκοπτόμενο φύλλο περιέρχεται στην Επιβλέπουσα Υπηρεσία.

Άρθρο 30
Ελαττώματα του Έργου

- 30.1 Σε κάθε περίπτωση που, κατά τη διάρκεια της εκτέλεσης των εργασιών και μέχρι την Οριστική Παραλαβή του Έργου, οποιοδήποτε τμήμα του ή η ποιότητα της εργασίας ή τα υλικά που χρησιμοποιούνται ή που χρησιμοποιήθηκαν για την εκτέλεση των εργασιών είναι κατά την κρίση της Επιχείρησης ελαττωματικά, ατελή ή ακατάλληλα ή δεν πληρούν τις απαιτήσεις των προδιαγραφών και γενικά δε συμφωνούν με εκείνα που ορίζονται στη Σύμβαση, η Επιβλέπουσα Υπηρεσία δικαιούται, με έγγραφη εντολή της, να ζητήσει από τον Ανάδοχο να προβεί σε οποιαδήποτε διόρθωση, αντικατάσταση ή πρόσθετη εργασία την οποία κρίνει απαραίτητη.
- 30.2 Ο Ανάδοχος υποχρεούται να συμμορφώνεται με την προσήκουσα επιμέλεια και ταχύτητα και με δικές του δαπάνες στις παραπάνω εντολές της Επιβλέπουσας Υπηρεσίας, εκτελώντας, σύμφωνα μ' αυτές, όλες τις συμπληρωματικές εργασίες οι οποίες απαιτούνται για την απομάκρυνση και αντικατάσταση των ελαττωματικών, ατελών, ελλিপών ή ακαταλλήλων υλικών, καθώς και για την κατεδάφιση και αποκατάσταση της ατελούς ή κακότεχνης εργασίας.
- 30.3 Στην περίπτωση που ο Ανάδοχος διαφωνήσει, ολικά ή μερικά, στις εντολές της Επιβλέπουσας Υπηρεσίας, υποχρεούται, εντός προθεσμίας δέκα (10) ημερών από της λήψεως της εντολής, να υποβάλει εγγράφως τις αντιρρήσεις του, αναφέροντας και τους λόγους.
- Εάν η διαφωνία δεν καταστεί δυνατόν να επιλυθεί με συμφωνία των ενδιαφερομένων μερών, η επίλυση θα γίνεται κατά τη διαδικασία του Άρθρου 42 των Γενικών Όρων. Μέχρι να επιλυθεί η διαφωνία ο Ανάδοχος υποχρεούται να συμμορφώνεται, με δαπάνες του, με τις εντολές της Επιχείρησης.
- 30.4 Σε περίπτωση που ο Ανάδοχος δε συμμορφώνεται προς τις εντολές της Επιβλέπουσας Υπηρεσίας μέσα στην προθεσμία που του έχει ταχθεί, η Επιχείρηση δικαιούται να λαμβάνει οποιαδήποτε μέτρα ήθελε κρίνει αναγκαία, με δαπάνες και ευθύνη του Αναδόχου, για τη συνέχιση και αποπεράτωση του Έργου, καθώς και για την άρση των διαπιστωθέντων ελαττωμάτων για την αποκατάσταση της κανονικής λειτουργίας αυτού.
- Ο Ανάδοχος υποχρεούται να διορθώσει, μέσα σε οριζόμενη από τη ΔΕΗ εύλογη προθεσμία, τα ελαττώματα του Έργου που θα διαπιστωθούν κατά τη διάρκεια της εκτέλεσης της Σύμβασης και μέχρι την Οριστική Παραλαβή. Αν η προθεσμία αυτή περάσει άπρακτη, η ΔΕΗ μπορεί να εκτελέσει τη διόρθωση με δαπάνες και ευθύνη του Αναδόχου με οποιονδήποτε τρόπο, με την επιφύλαξη πάντοτε του δικαιώματός της να κηρύξει τον Ανάδοχο έκπτωτο.
- 30.5 Ο Ανάδοχος σε καμιά περίπτωση δεν απαλλάσσεται από τις συμβατικές του υποχρεώσεις, επικαλούμενος την παρουσία ή την προηγούμενη επιθεώρηση της Επιβλέπουσας Υπηρεσίας ή οποιουδήποτε άλλου εκπροσώπου της Επιχείρησης στον τόπο των εργασιών (εργοστάσιο, εργοτάξιο κλπ) εάν μεταγενέστερα διαπιστωθεί ελαττωματική εργασία, παραλείψεις ή ατέλειες, εκτός αν αυτές οφείλονται σε έγγραφες εντολές ή οδηγίες της Επιχείρησης.
- 30.6 Ο Ανάδοχος θα είναι πλήρως υπεύθυνος για κάθε καθυστέρηση, που προέρχεται από την εφαρμογή του παρόντος Άρθρου, στην πρόοδο και την αποπεράτωση του Έργου. Εξαιρέση αποτελούν οι περιπτώσεις εκείνες κατά τις οποίες η λύση της διαφωνίας ήθελε αποβεί υπέρ του Αναδόχου.
- 30.7 Η Επιχείρηση δύναται κατά την κρίση της να αποδεχθεί κάθε Έργο με ελαττώματα ως μειωμένης ποιότητας και να καθορίσει μια εύλογα μειωμένη τιμή για πληρωμή προς τον Ανάδοχο, λαμβάνοντας επίσης υπόψη της και τις τυχόν ποινικές ρήτρες που πρέπει να καταβληθούν.

ΕΝΟΤΗΤΑ 9: ΠΑΡΑΛΑΒΗ – ΚΥΡΙΟΤΗΤΑ

Άρθρο 31

Διαδικασίες παραλαβής του Έργου

31.1 Προσωρινή Παραλαβή

- 31.1.1 Μετά την περάτωση των εργασιών, όπως αυτή ορίζεται στους Όρους της Σύμβασης, και αφού ληφθούν υπόψη τα προβλεπόμενα για την εκτέλεση δοκιμών, όπως αυτά καθορίζονται στους Ειδικούς Όρους Σύμβασης, ο Ανάδοχος δικαιούται να ζητήσει την Προσωρινή Παραλαβή του Έργου υποβάλλοντας προς τούτο έγγραφη αίτηση, η οποία καταχωρείται στο Πρωτόκολλο της Επιβλέπουσας Υπηρεσίας. Η αίτηση του Αναδόχου για την Προσωρινή Παραλαβή πρέπει απαραίτητως να συνοδεύεται από τα δικαιολογητικά, όπως αυτά αναφέρονται στους Ειδικούς Όρους Σύμβασης. Η Επιχείρηση υποχρεούται μέσα σε τριάντα (30) ημέρες από την υποβολή της αίτησης, και με την προϋπόθεση ότι ο Ανάδοχος έχει συμμορφωθεί με τα οριζόμενα στους Ειδικούς Όρους Σύμβασης, να κάνει αποδεκτή την αίτηση και να προχωρήσει στη διαδικασία της Προσωρινής Παραλαβής. Στην ίδια προθεσμία θα πρέπει να γνωστοποιήσει στον Ανάδοχο τους λόγους της τυχόν απόρριψης της αίτησης. Η Προσωρινή Παραλαβή διενεργείται από Επιτροπή Προσωρινής Παραλαβής που αποτελείται από όργανα της Επιχείρησης και έχει συσταθεί αρμοδίως. Η Επιτροπή Προσωρινής Παραλαβής προσκαλεί έγκαιρα τον Ανάδοχο να παρακολουθήσει, με δικές του δαπάνες, τις εργασίες της Επιτροπής. Εάν ο Ανάδοχος παραλείψει να ζητήσει την Προσωρινή Παραλαβή του Έργου, η Επιχείρηση δύναται να προβεί στη σχετική διαδικασία, ειδοποιώντας εγγράφως τον Ανάδοχο για να παραστεί.
- 31.1.2 Η Επιτροπή Προσωρινής Παραλαβής παραλαμβάνει το Έργο από τεχνική άποψη ποσοτικά και ποιοτικά, λαμβάνοντας υπόψη τα στοιχεία που περιέχονται στον φάκελο του Έργου και διενεργώντας γενικές ή σποραδικές, κατά την κρίση της, καταμετρήσεις και ελέγχους. Η Επιτροπή καταγράφει τις διαπιστώσεις και παρατηρήσεις της, ιδίως για τα τυχόν ελαττώματα, καθώς και τις προτάσεις της για τη διευθέτηση όλων των τεχνικών εκκρεμοτήτων που προκύπτουν.
- 31.1.3 Η Επιτροπή Προσωρινής Παραλαβής μπορεί, παρά τις διαπιστώσεις και παρατηρήσεις της, να προχωρήσει στην Προσωρινή Παραλαβή του Έργου, αλλά στην περίπτωση αυτή όλα τα δικαιώματα της Επιχείρησης και οι απαιτήσεις της, σύμφωνα με τη Σύμβαση, θα διατηρηθούν έως ότου τα ελαττώματα, τα οποία εξακριβώθηκαν από την Επιτροπή Παραλαβής, αποκατασταθούν πλήρως. Στις περιπτώσεις που, ως αποτέλεσμα των διαπιστώσεών της, η Επιτροπή Παραλαβής θεωρήσει απαραίτητο να αναβάλει την Προσωρινή Παραλαβή μέχρι τη διευθέτηση όλων των σχετικών εκκρεμοτήτων, θα το δηλώσει στον Ανάδοχο και η διαδικασία της Προσωρινής Παραλαβής θα επαναληφθεί, με φροντίδα και έξοδα του Αναδόχου, μετά τη συμμόρφωση του τελευταίου στις προτάσεις και συστάσεις της Επιχείρησης.
- 31.1.4 Για την παραλαβή συντάσσεται Πρωτόκολλο μέσα σε προθεσμία που καθορίζεται στους Ειδικούς Όρους Σύμβασης. Η προθεσμία αυτή μπορεί να παραταθεί με αιτιολογημένη απόφαση της Επιτροπής που θα γνωστοποιηθεί στον Ανάδοχο. Το Πρωτόκολλο αυτό υπογράφεται και από τον Ανάδοχο και συντάσσεται σε δύο (2) πρωτότυπα από τα οποία ο Ανάδοχος παίρνει το ένα. Στην περίπτωση που ο Ανάδοχος δεν παρίσταται στην Παραλαβή, αν και έχει προσκληθεί, όπως και στην περίπτωση που ο Ανάδοχος αρνηθεί την υπογραφή του Πρωτοκόλλου, το Πρωτόκολλο του κοινοποιείται ή του αποστέλλεται επί αποδείξει.

Εάν ο Ανάδοχος υπογράψει το Πρωτόκολλο με επιφύλαξη ή το Πρωτόκολλο του γνωστοποιηθεί κατά τα ανωτέρω, δικαιούται να υποβάλει τις αντιρρήσεις του εντός ανατρεπτικής προθεσμίας τριάντα (30) ημερών, από την υπογραφή του Πρωτοκόλλου ή από την κοινοποίησή ή αποστολή του, άλλως θεωρείται ότι το αποδέχεται ανεπιφύλακτα.

- 31.1.5 Το Πρωτόκολλο υπόκειται στην έγκριση της Επιχείρησης που γίνεται μέσα σε προθεσμία που καθορίζεται στους Ειδικούς Όρους Σύμβασης. Η προθεσμία αυτή υπολογίζεται από την ημερομηνία που ο Ανάδοχος θα υπογράψει χωρίς επιφύλαξη το Πρωτόκολλο ή από την ημερομηνία που θα υποβάλλει τις αντιρρήσεις του, αν υπογράψει με επιφύλαξη.
Ως ημερομηνία Προσωρινής Παραλαβής καθορίζεται η ημερομηνία που προσδιορίζεται στο Πρωτόκολλο, εκτός αν ορίζεται διαφορετικά στους Ειδικούς Όρους Σύμβασης.
- 31.1.6 Η ως άνω Προσωρινή Παραλαβή δεν απαλλάσσει τον Ανάδοχο από οποιεσδήποτε ευθύνες και υποχρεώσεις του, που προκύπτουν από τη Σύμβαση, ούτε αποστερεί την Επιχείρηση από κανένα από τα δικαιώματα και τις απαιτήσεις της και ιδίως από το δικαίωμά της να αξιώσει την αποκατάσταση χωρίς πρόσθετη πληρωμή, κατά τα οριζόμενα στο Άρθρο 30 των Γενικών Όρων, οποιασδήποτε ελαττωματικής, ατελούς, ή ελλιπούς εργασίας, που θα διαπιστωθεί ή θα προκύψει μετά την Προσωρινή Παραλαβή.
- 31.1.7 Οι διατάξεις του Άρθρου αυτού έχουν ανάλογη εφαρμογή και για τις περιπτώσεις τμημάτων Έργων που έχουν αυτοτελή χρήση και που η παραλαβή τους προβλέπεται από τη Σύμβαση, καθώς επίσης και σε όλες τις περιπτώσεις διακοπής της Σύμβασης, όπως στις περιπτώσεις διάλυσης, έκπτωσης κλπ.

31.2 Περίοδος Εγγύησης

- 31.2.1 Η περίοδος εγγύησης είναι η περίοδος κατά την οποία ο Ανάδοχος εγγυάται την καλή λειτουργία του Έργου, τη μη ύπαρξη ελαττωμάτων και την ύπαρξη των ιδιοτήτων που συμφωνήθηκαν.
Κατά την περίοδο εγγύησης ο Ανάδοχος είναι υποχρεωμένος να επιθεωρεί τακτικά το Έργο και να αποκαθιστά, χωρίς καθυστέρηση με έξοδά του και ευθύνη του, κάθε ελάττωμα ή βλάβη ή ζημία, όπως προβλέπεται στη Σύμβαση.
- 31.2.2 Η ημερομηνία της Προσωρινής Παραλαβής, που ορίζεται από το εγκεκριμένο από την Επιχείρηση Πρωτόκολλο, θα θεωρείται ως ημερομηνία έναρξης της Περιόδου Εγγύησης για το Έργο.
Η Περίοδος Εγγύησης ορίζεται σε δώδεκα (12) μήνες, εκτός αν ορίζεται διαφορετικά στους Ειδικούς Όρους Σύμβασης.

31.3 Οριστική Παραλαβή

- 31.3.1 Η Οριστική Παραλαβή του Έργου θα διενεργείται μετά το πέρας της Περιόδου Εγγύησης και με την προϋπόθεση ότι ο Ανάδοχος θα έχει προβεί, κατά τρόπο που θα ικανοποιεί πλήρως την Επιχείρηση, στην αποκατάσταση οποιασδήποτε ελαττωματικής, ατελούς ή ανεπαρκούς εργασίας, που είτε έχει διαπιστωθεί από την Επιτροπή Παραλαβής, είτε έχει παρουσιαστεί ή διαπιστωθεί κατά την Περίοδο Εγγύησης.
- 31.3.2 Με τη λήξη της Περιόδου Εγγύησης, ο Ανάδοχος υποχρεούται να γνωστοποιήσει εγγράφως στην Επιχείρηση ότι το Έργο είναι έτοιμο για την Οριστική Παραλαβή, υποβάλλοντας σχετική αίτηση.
Η Επιχείρηση, εφόσον συμφωνεί, υποχρεούται μέσα σε τριάντα (30) ημέρες από την υποβολή της αίτησης να την κάνει αποδεκτή και να προχωρήσει στη διαδικασία της Οριστικής Παραλαβής. Στην ίδια προθεσμία θα πρέπει να γνωστοποιήσει στο Ανάδοχο τους λόγους της τυχόν απόρριψης της αίτησης.

Η Οριστική Παραλαβή διενεργείται από Επιτροπή Οριστικής Παραλαβής που αποτελείται από όργανα της Επιχείρησης και έχει συσταθεί αρμοδίως.
Η Επιτροπή Οριστικής Παραλαβής προσκαλεί έγκαιρα τον Ανάδοχο να παρακολουθήσει, με δικές του δαπάνες, τις εργασίες της Επιτροπής.

- 31.3.3 Η Επιτροπή Οριστικής Παραλαβής εξετάζει τη συμμόρφωση του Αναδόχου με τα θέματα που αναφέρονται στο Πρωτόκολλο Προσωρινής Παραλαβής, με όλα τα θέματα που έχουν σχέση με την ποιότητα του Έργου και με τα θέματα που έχουν προκύψει κατά τη διάρκεια της Περιόδου Εγγύησης, καθώς και με κάθε άλλο θέμα σχετικό με την καλή εκτέλεση της Σύμβασης.
- 31.3.4 Η Επιτροπή Οριστικής Παραλαβής, το αργότερο μέσα στην προθεσμία που καθορίζεται στους Ειδικούς Όρους Σύμβασης, θα συντάσσει το σχετικό Πρωτόκολλο Οριστικής Παραλαβής.
Στην περίπτωση που ο Ανάδοχος δεν παρίσταται στην Παραλαβή, όπως και στην περίπτωση που ο Ανάδοχος αρνηθεί την υπογραφή του Πρωτοκόλλου, το Πρωτόκολλο του κοινοποιείται επί αποδείξει.
Εάν ο Ανάδοχος υπογράψει το Πρωτόκολλο με επιφύλαξη ή το Πρωτόκολλο του κοινοποιηθεί κατά τα ανωτέρω, δικαιούται να υποβάλει τις αντιρρήσεις του εντός ανατρεπτικής προθεσμίας τριάντα (30) ημερών, από την υπογραφή του Πρωτοκόλλου ή από την κοινοποίησή του, άλλως θεωρείται ότι το αποδέχεται ανεπιφύλακτα.
- 31.3.5 Η Οριστική Παραλαβή θεωρείται ότι έχει συντελεσθεί με την έγκριση του Πρωτοκόλλου από την Επιχείρηση, η οποία γίνεται μέσα στην προθεσμία που καθορίζεται στους Ειδικούς Όρους Σύμβασης. Η προθεσμία αυτή υπολογίζεται από την ημερομηνία που ο Ανάδοχος θα υπογράψει χωρίς επιφύλαξη το Πρωτόκολλο ή από την ημερομηνία που θα υποβάλει τις αντιρρήσεις του, αν το υπογράψει με επιφύλαξη.

31.4 Συγχώνευση διαδικασιών – Αυτοδίκαιη παραλαβή

Εάν η φύση του Έργου το επιβάλλει, οι διαδικασίες Προσωρινής και Οριστικής Παραλαβής μπορούν, κατά την κρίση της Επιχείρησης, να συγχωνεύονται, σύμφωνα με σχετικές προβλέψεις των Ειδικών Όρων Σύμβασης.

Στους Ειδικούς Όρους Σύμβασης καθορίζονται επίσης οι προϋποθέσεις υπό τις οποίες μπορεί να τεκμαίρεται η αυτοδίκαιη ολοκλήρωση των διαδικασιών παραλαβής, ιδίως εάν συντελεστούν σημαντικές υπερβάσεις των καθορισμένων γι' αυτές προθεσμιών για λόγους που αφορούν στη ΔΕΗ.

31.5 Παραλαβή για χρήση

Σε περίπτωση που η φύση του Έργου και οι ανάγκες της ΔΕΗ το επιβάλουν, μετά την τμηματική ή συνολική ολοκλήρωση του Έργου, και πριν από την Προσωρινή Παραλαβή, είναι δυνατόν να διενεργείται «Παραλαβή για Χρήση» του συνόλου ή μέρους του Έργου με σύνταξη Πρωτοκόλλου – Συμφωνητικού μεταξύ των εκπροσώπων της ΔΕΗ και του Αναδόχου, όπως πιο αναλυτικά καθορίζεται στους Ειδικούς Όρους Σύμβασης. Αν ο ανάδοχος κληθεί και δεν παραστεί ή αρνηθεί την υπογραφή του πρωτοκόλλου, αυτό συντάσσεται και υπογράφεται από τη ΔΕΗ με σχετική μνεία κατά περίπτωση και του κοινοποιείται. Το πρωτόκολλο περιλαμβάνει μνεία του έργου ή των τμημάτων που παραδίδονται για χρήση και συνοπτική περιγραφή της κατάστασης των εργασιών. Η Παραλαβή για Χρήση δεν αναπληρώνει καθ' οιονδήποτε τρόπο τη διενέργεια της Προσωρινής και Οριστικής Παραλαβής του Έργου.

Άρθρο 32

Κυριότητα του Έργου

- 32.1 Για τους σκοπούς και μόνο της Σύμβασης θεωρείται ότι η κυριότητα του Εξοπλισμού και του Έργου περιέρχεται στην Επιχείρηση από την ημερομηνία Προσωρινής Παραλαβής, η οποία θα πραγματοποιηθεί σύμφωνα με τους όρους του Άρθρου 31 των Γενικών Όρων Σύμβασης. Μέχρι την εν λόγω ημερομηνία, ο

Ανάδοχος θα φέρει τον κίνδυνο της απώλειας, ζημιάς ή/και καταστροφής του Εξοπλισμού και του Έργου, που θα οφείλονται σε οποιοδήποτε λόγο ή αιτία, συμπεριλαμβανομένων και των περιπτώσεων Ανωτέρας Βίας.

Εν τούτοις, από της αποστολής στο εργοτάξιο του Εξοπλισμού που προορίζεται για το Έργο και μέχρι τη μεταβίβαση της κυριότητας στην Επιχείρηση, η Επιχείρηση διατηρεί το δικαίωμα κατασχέσεως του Εξοπλισμού και ο Ανάδοχος το αποδέχεται και συμφωνεί να προβεί σε όλες τις δέουσες ενέργειες για την άσκηση του εν λόγω δικαιώματος από την Επιχείρηση.

Η άσκηση του δικαιώματος αυτού από την Επιχείρηση σε καμιά περίπτωση δε θα παρακωλύει την εκπλήρωση των υποχρεώσεων του Αναδόχου που απορρέουν από τη Σύμβαση.

- 32.2 Η μεταβίβαση κυριότητας, σε καμία περίπτωση και για οποιαδήποτε αιτία, δε μειώνει τις ευθύνες του Αναδόχου που απορρέουν από τη Σύμβαση και ειδικότερα αυτές που απορρέουν από τα Άρθρα 19, 22 και 31 των Γενικών Όρων, καθώς επίσης και τις ευθύνες του σχετικά με οποιαδήποτε ελαττώματα του Έργου ή/και τις υποχρεώσεις της Επιχείρησης έναντι τρίτων, μετά την ημερομηνία της Προσωρινής Παραλαβής.

ΕΝΟΤΗΤΑ 10: ΣΥΜΒΑΤΙΚΟ ΤΙΜΗΜΑ - ΠΛΗΡΩΜΕΣ – ΑΣΦΑΛΙΣΕΙΣ

Άρθρο 33

Συμβατικό Τμήμα - Αναθεώρηση

- 33.1 Το Συμβατικό Τμήμα αναφέρεται στο Άρθρο 3 του Συμφωνητικού, στο οποίο αναφέρεται εάν είναι σταθερό ή υπόκειται σε αναθεώρηση σύμφωνα και σε όποια έκταση προβλέπεται στο Άρθρο 9 αυτού.
- 33.2 Η Επιχείρηση θα καταβάλει και ο Ανάδοχος θα πληρωθεί το Συμβατικό Τμήμα, αποδεχόμενος ότι έλαβε υπόψη του όλους τους σχετικούς παράγοντες και όλες τις συνθήκες και μεταβολές, οι οποίες δύνανται κατ' οποιοδήποτε τρόπο να επηρεάσουν την εκτέλεση της Σύμβασης, την αξία του Εξοπλισμού που θα προμηθεύσει, τις εργασίες που θα εκτελέσει και τις υπηρεσίες που θα παράσχει.
- 33.3 Ο Ανάδοχος εγγυάται επίσης την ακρίβεια και την επάρκεια των τιμών του (κατά την έννοια του Άρθρου 696 ΑΚ) και αποδέχεται ότι το παραπάνω τίμημα θα αποτελεί πλήρη αποζημίωσή του και ότι αυτό καλύπτει, εκτός αν άλλως ορίζεται στο Συμφωνητικό, όλες τις απαιτούμενες δαπάνες για την εκτέλεση του Έργου και στις οποίες περιλαμβάνονται χωρίς περιορισμό και όλως ενδεικτικώς, οι δαπάνες των μισθών και ημερομισθίων του προσωπικού του, οι δαπάνες για μετακινήσεις του προσωπικού του, η αξία του Εξοπλισμού και όλων των υλικών και εφοδίων τα οποία θα ενσωματωθούν στο Έργο, οι δαπάνες χρησιμοποίησης μηχανημάτων, οι δαπάνες μεταφοράς, ασφάλισης, εναποθήκευσης, δοκιμών, οι δαπάνες λειτουργίας, συντήρησης, απόσβεσης, μίσθωσης μηχανημάτων και οχημάτων, οι δαπάνες εφαρμογής των σχεδίων και εντολών, προσπέλασης στο Έργο και στις θέσεις λήψεως των υλικών, οι δαπάνες εργοταξιακών εγκαταστάσεων του Αναδόχου, τα γενικά έξοδα (συμπεριλαμβανομένων των φόρων, τελών, δασμών κλπ.), οι κάθε είδους επιβαρύνσεις σε σχέση με το κάθε κατηγορίας προσωπικό του στις οποίες περιλαμβάνονται ιδίως οι εισφορές του εργοδότη σε όλους του ασφαλιστικούς οργανισμούς, οι δασμοί που επιβάλλονται σε όλα τα εισαγόμενα από το εξωτερικό υλικά, εφόδια και Εξοπλισμούς, το κέρδος του Αναδόχου, οι δαπάνες συντήρησης σε ολόκληρη τη χρονική διάρκεια που καθορίζεται στη Σύμβαση, καθώς και κάθε άλλη δαπάνη που συνεπάγεται η συμμόρφωσή του στις προβλέψεις της Σύμβασης για την αποπεράτωση και την Οριστική Παραλαβή του Έργου.

Άρθρο 34

Τρόπος πληρωμής - Συμψηφισμός Απαιτήσεων - Εκκαθάριση Λογαριασμών

- 34.1 Οι πληρωμές προς τον Ανάδοχο θα γίνονται σύμφωνα με τους όρους και εντός της καθοριζόμενης προθεσμίας στο Συμφωνητικό ή/και στους Ειδικούς Όρους της Σύμβασης.
- 34.2 Για την πραγματοποίηση των πληρωμών μέσα στην πιο πάνω προθεσμία, ο Ανάδοχος υποχρεούται να υποβάλει τα απαραίτητα δικαιολογητικά κατά περίπτωση, όπως αυτά καθορίζονται στους Ειδικούς Όρους της Σύμβασης, τα οποία θα πρέπει να είναι επακριβή και πλήρη.
- Μέσα στην προθεσμία αυτή θα πρέπει να έχουν ολοκληρωθεί από την Επιχείρηση και οι πάσης φύσεως έλεγχοι της ακρίβειας και της πληρότητας των υποβληθέντων δικαιολογητικών.
- 34.3 Εκτός αν καθορίζεται διαφορετικά στους Ειδικούς Όρους Σύμβασης, όλες οι πληρωμές, οι σχετικές με το Έργο, θα γίνονται από την Επιχείρηση προς τον Ανάδοχο και ο Ανάδοχος θα είναι αποκλειστικά υπεύθυνος έναντι οποιωνδήποτε τρίτων για τις πληρωμές προς αυτούς.
- 34.4 Ο Ανάδοχος είναι υποχρεωμένος να συνεχίσει χωρίς διακοπή την εκτέλεση του Έργου, ανεξάρτητα από οποιοδήποτε διακανονισμό ή/και καθυστέρηση πληρωμής συμβατικών ποσών από υπαιτιότητα της Επιχείρησης, μετά τα χρονικά όρια που καθορίζονται στην παραπάνω παράγραφο 34.1.
- Σε περίπτωση καθυστέρησης, χωρίς υπαιτιότητα του Αναδόχου, πληρωμών ποσών που υπερβαίνουν ποσοστό δέκα επί τοις εκατό (10%) του συνολικού συμβατικού τιμήματος, για χρονικό διάστημα πέραν του διπλάσιου της προθεσμίας που προβλέπεται από την ως άνω παράγραφο 34.1, ο Ανάδοχος δικαιούται να διακόπτει την εκτέλεση των εργασιών κατόπιν υποβολής προς τη ΔΕΗ Ειδικής Εγγράφου Δήλωσης και μέχρι την καταβολή προς αυτόν των ληξιπρόθεσμων οφειλομένων ποσών. Στο πιο πάνω συνολικό συμβατικό τίμημα συνυπολογίζονται τα ποσά των Συμπληρωμάτων της Σύμβασης, των αναθεωρήσεων και των τυχόν πρόσθετων εργασιών που έχουν εγκριθεί από την Επιχείρηση, για τις οποίες δεν έχουν υπογραφεί σχετικά συμπληρώματα.
- 34.5 Οι πληρωμές προς τον Ανάδοχο θα γίνονται μέσω λογαριασμού μιας οποιασδήποτε Τράπεζας που θα προσδιοριστεί από τον Ανάδοχο έγκαιρα, στο νόμισμα που προβλέπεται στο Συμφωνητικό της Σύμβασης.
- 34.6 Καμιά πληρωμή δεν θα γίνεται στον Ανάδοχο χωρίς συμμόρφωσή του προς τους κανονισμούς των Ελληνικών Φορολογικών Αρχών, οι οποίοι ισχύουν κατά το χρόνο της πληρωμής (Πιστοποιητικό Φορολογικής Ενημερότητας κλπ).
- Πληρωμές σε μετρητά θα γίνονται μέχρι του ανωτάτου ορίου που καθορίζεται κάθε φορά από την Ελληνική Νομοθεσία.
- 34.7 Καμιά πληρωμή δεν θα γίνεται στον Ανάδοχο χωρίς να αποδεικνύεται με αντίστοιχα πιστοποιητικά ότι έχουν πλήρως εκπληρωθεί όλες οι υποχρεώσεις του προς τον ΕΦΚΑ ή και σε άλλους Ασφαλιστικούς Οργανισμούς, σε σχέση με το προσωπικό του (Πιστοποιητικό Ασφαλιστικής Ενημερότητας, ΑΠΔ κλπ).
- 34.8 Ο Ανάδοχος θα εκπληρώνει όλες τις υποχρεώσεις του, που απορρέουν από τη Σύμβαση, σε σχέση με πληρωμές κάθε φόρου, δασμού, κρατήσεων και λοιπών τελών που τυχόν οφείλει να καταβάλει με βάση την ισχύουσα Νομοθεσία, όπως επίσης θα είναι πλήρως υπεύθυνος να αποκαθιστά κάθε ζημιά που θα υποστεί η Επιχείρηση, εξαιτίας της μη εκπλήρωσης από αυτόν των παραπάνω υποχρεώσεων του.
- 34.9 Ο Ανάδοχος αποδέχεται ρητά ότι η η Επιχείρηση δύναται να παρακρατεί και να αποδίδει σύμφωνα με την κείμενη νομοθεσία, από τα προσκομιζόμενα προς πληρωμή τιμολόγια του Αναδόχου, οποιαδήποτε ποσά οφείλει να πληρώσει ο Ανάδοχος έναντι φόρου εισοδήματος ή οποιωνδήποτε άλλων επιβαρύνσεων υπέρ

της Πολιτείας ή των Ασφαλιστικών Ιδρυμάτων ή υπέρ οποιουδήποτε τρίτου. Επίσης, ο Ανάδοχος εκχωρεί το δικαίωμα στη ΔΕΗ όπως, σε περίπτωση που αυτός καθυστερεί αδικαιολόγητα την καταβολή δεδουλευμένων αποδοχών στο προσωπικό που απασχολείται στο πλαίσιο της υπόψη Σύμβασης, με αποτέλεσμα να προβάλλονται τεκμηριωμένα διεκδικήσεις των υπόψη εργαζομένων από τη ΔΕΗ και δεδομένων των επιπτώσεων που έχει σε αυτή η εκκρεμότητα, να δεσμεύσει αντίστοιχο ποσό και κατά ανώτατο μέχρι του ποσού που οφείλει η ΔΕΗ στον Ανάδοχο από μεταξύ τους συμβάσεις, ώστε να καλύψει τις υπόψη απαιτήσεις.

- 34.10 Η Επιχείρηση διατηρεί το δικαίωμα παρακράτησης των τυχόν απαιτήσεων της, που απορρέουν από τη Σύμβαση, από οποιαδήποτε πληρωμή προς τον Ανάδοχο. Το δικαίωμα αυτό μπορεί να ασκηθεί ακόμη και αν το ποσό της απαίτησης δεν έχει επιδικασθεί ή ο Ανάδοχος έχει αντιρρήσεις αναφορικά προς την απαίτηση αυτή. Η παρακράτηση αυτή θα πραγματοποιηθεί μόνο εάν ο Ανάδοχος δεν προβεί σε τακτοποίηση της απαίτησης κατά τρόπο που να ικανοποιεί την Επιχείρηση. Για το σκοπό αυτό η Επιχείρηση πρέπει να στέλνει έγγραφη ειδοποίηση στον Ανάδοχο ορίζοντας ένα εύλογο χρονικό διάστημα για την ικανοποίηση της απαίτησης και μέχρι να ικανοποιηθεί η απαίτηση, η Επιχείρηση δύναται να αναστείλει ισόποσες πληρωμές προς τον Ανάδοχο. Πριν από την Οριστική Παραλαβή του Έργου ο Ανάδοχος θα καταθέσει στην Επιχείρηση ανέκκλητη δήλωση ότι ο ίδιος ευθύνεται, σε κάθε περίπτωση, για οποιαδήποτε τυχόν απαίτηση των Υποπρομηθευτών και Υπεργολάβων του, έναντι της Επιχείρησης.
- 34.11 Η οριστική εκκαθάριση των λογαριασμών και των τυχόν ληξιπρόθεσμων πληρωμών κατά το χρόνο που θα γίνει η εκκαθάριση θα πραγματοποιηθεί με τον όρο απόλυτης συμμόρφωσης προς την ισχύουσα νομοθεσία και τις διατάξεις της Σύμβασης.

Άρθρο 35 **Επιμέρους αναλυτικοί λογαριασμοί**

Ο Ανάδοχος συμφωνεί να παρέχει στην Επιχείρηση τους, κατά την εύλογη κρίση της, επιμέρους αναλυτικούς λογαριασμούς και ανάλυση των τιμών κάθε τμήματος του Έργου (με βάση το στη Σύμβαση τμήμα του Εξοπλισμού που θα προμηθεύσει ή / και των παρεχομένων υπηρεσιών κ.λ.π) προσαρμοσμένους στο λογιστικό σύστημα της Επιχείρησης.

Άρθρο 36 **Αυξομειώσεις Συμβατικού Τιμήματος**

- 36.1 Στην περίπτωση που η Επιχείρηση ασκήσει εμπροθέσμως τα αναφερόμενα στην παράγραφο 25.1.1 δικαιώματα προαίρεσης, ο Ανάδοχος είναι υποχρεωμένος να αναλάβει την υλοποίηση του επιπλέον συμβατικού αντικειμένου χωρίς να δικαιούται να προβάλει οποιαδήποτε απαίτηση που να προέρχεται ή να απορρέει εκ της ασκήσεως των υπόψη δικαιωμάτων.
- 36.2 Στην περίπτωση που η Επιχείρηση ζητήσει να επιφέρει οποιεσδήποτε μεταβολές στη μορφή, στην ποιότητα, στο είδος και στην ποσότητα οποιουδήποτε τμήματος του Έργου, σύμφωνα με τα προβλεπόμενα στις παραγράφους 25.1.2 και 25.1.3 του παρόντος τεύχους, ο Ανάδοχος είναι υποχρεωμένος να εκτελέσει τις πρόσθετες αυτές εργασίες με τις συμβατικές τιμές μέχρι του ορίου που καθορίζεται στο Συμφωνητικό ή στους Ειδικούς Όρους της Σύμβασης.
- 36.3 Αν η αύξηση των ποσοτήτων των εργασιών, συνεπάγεται αύξηση μεγαλύτερη του 100% της συμβατικής δαπάνης κάθε είδους ή ομάδας ομοειδών εργασιών, όπως τα είδη ή οι ομάδες αυτές προσδιορίζονται με τη Σύμβαση και με την προϋπόθεση ότι η αύξηση στο συνολικό Συμβατικό Τμήμα δεν θα υπερβαίνει τα όρια που καθορίζονται στην προηγούμενη παράγραφο, ο Ανάδοχος υποχρεούται να εκτελέσει τις επιπλέον ποσότητες, μπορεί όμως να ζητήσει νέες τιμές μόνο γι' αυτές που οδηγούν σε

υπέρβαση του 100% της αντίστοιχης συμβατικής δαπάνης, σύμφωνα με τα οριζόμενα στο Άρθρο 25 του παρόντος τεύχους.

Στην περίπτωση αυτή γίνεται ιδιαίτερη συμφωνία για τις τιμές και σε περίπτωση διαφωνίας εφαρμόζεται η διαδικασία του Άρθρου 42 του παρόντος τεύχους.

Η υποβολή τυχόν αντιρρήσεων του Αναδόχου ή η εκκρεμότητα των διαφορών που έχουν ανακύψει δε δίνει το δικαίωμα στον Ανάδοχο να αρνηθεί ή να καθυστερήσει την εκτέλεση των εν λόγω εργασιών.

- 36.4 Η Επιχείρηση, στο πλαίσιο των προβλεπομένων στις παραγράφους 25.1.2 και 25.1.3 του παρόντος τεύχους, δικαιούται να μειώσει το αντικείμενο της Σύμβασης μέχρι του ορίου που καθορίζεται στο Συμφωνητικό ή στους Ειδικούς Όρους της Σύμβασης, χωρίς ο Ανάδοχος να δικαιούται οποιαδήποτε αποζημίωση.
- 36.5 Όλα τα όρια ή ποσοστά του παρόντος Άρθρου αναφέρονται στις αρχικές ποσότητες και τιμές μονάδας της Σύμβασης μαζί με τα συμβολαιοποιημένα απρόβλεπτα και δεν περιλαμβάνεται σ' αυτά αναθεώρηση τιμών, μεταγενέστερη τροποποίησή τους, ή οποιαδήποτε αποζημίωση.

Άρθρο 37

Φόροι, δασμοί και λοιπές επιβαρύνσεις του Αναδόχου

- 37.1 Τον Ανάδοχο βαρύνουν όλες οι δαπάνες για εκτελωνισμούς, φόρους, τέλη, δασμούς, κρατήσεις και οποιεσδήποτε άλλες νόμιμες επιβαρύνσεις, όπως ισχύουν κατά το χρόνο που δημιουργείται η υποχρέωση καταβολής τους.
- 37.2 Με βάση την υποχρέωσή του αυτή ο Ανάδοχος πρέπει να τηρεί όλες τις νόμιμες διατυπώσεις και τα φορολογικά και λοιπά στοιχεία, που απαιτούνται από την Ελληνική Νομοθεσία και να συμμορφώνεται αυστηρά προς όλες τις διαδικασίες που καθορίζονται από τις ισχύουσες διατάξεις της Ελληνικής Νομοθεσίας.
Τον Ανάδοχο βαρύνουν επίσης πρόσθετοι φόροι, δασμοί ή/και πρόστιμα για τη μη πιστή τήρηση των παραπάνω υποχρεώσεών του και σε περίπτωση που από τις αρμόδιες Αρχές οι επιβαρύνσεις αυτές, εκ λάθους ή παραδρομής, χρεωθούν στην Επιχείρηση, θα καταβληθούν από αυτήν αλλά θα παρακρατηθούν από την πρώτη πληρωμή του Αναδόχου.
- 37.3 Δασμοί, φόροι και άλλες σχετικές επιβαρύνσεις, που καταβλήθηκαν τυχόν από την Επιχείρηση λόγω παράλειψης του Αναδόχου, των Υπεργολάβων του και Υποπρομηθευτών του να συμμορφωθούν προς τις κείμενες διατάξεις της φορολογικής Νομοθεσίας θα απαιτηθούν από την Επιχείρηση και θα εισπραχθούν έντοκα από τον Ανάδοχο οποτεδήποτε και κατά οποιονδήποτε τρόπο ακόμη και με παρακράτηση πληρωμών κλπ.
- 37.4 Ειδικότερα και όλως ενδεικτικά και όχι περιοριστικά ο Ανάδοχος υποχρεούται για τα παρακάτω.
- 37.4.1 Φόροι, Δασμοί και λοιπές επιβαρύνσεις εκτός Ελλάδας
Όλοι οι φόροι, δασμοί και λοιπές σχετικές επιβαρύνσεις που αναφέρονται ή που θα επιβληθούν εκτός Ελλάδας στον Ανάδοχο, στους Υποπρομηθευτές του, στους Υπεργολάβους του και στο Προσωπικό τους, καθώς επίσης και στα υλικά, στον Εξοπλισμό και στις εργασίες που απαιτούνται να γίνουν εκτός Ελλάδας για την εκτέλεση του Έργου, όπως προβλέπεται από τη Σύμβαση, θα βαρύνουν τον Ανάδοχο.
- 37.4.2 Φόροι, Δασμοί και λοιπές επιβαρύνσεις στην Ελλάδα
Δασμοί εισαγωγής, όλοι οι τελωνειακοί δασμοί και οι σχετικοί φόροι κάθε είδους, καθώς και όλες οι κάθε είδους λοιπές επιβαρύνσεις που επιβάλλονται ή που θα επιβληθούν επί του Εξοπλισμού, πρώτων υλών, ημικατεργασμένων και έτοιμων προϊόντων, ανταλλακτικών κάθε είδους μηχανήματος, υλικών και προϊόντων που θα ενσωματωθούν στο Έργο, θα βαρύνουν τον Ανάδοχο.

37.4.3 Φόρος εισοδήματος και σχετικές δαπάνες του Αναδόχου, των Υπεργολάβων του, των Υποπρομηθευτών του κ.λ.π.

Ο Ανάδοχος, οι Υπεργολάβοι και οι Υποπρομηθευτές του, και το Προσωπικό, (Έλληνες ή ξένοι), που απασχολείται απ' αυτούς, θα πληρώσουν το φόρο εισοδήματος και τις σχετικές επιβαρύνσεις που θα επιβληθούν στην Ελλάδα, αναφορικά με το Έργο και σύμφωνα με την Ελληνική Νομοθεσία και τις Διμερείς Κυβερνητικές Συμφωνίες, εάν υπάρχουν τέτοιες.

Για το σκοπό αυτό η Επιχείρηση θα εφαρμόζει τις παρακρατήσεις οι οποίες προβλέπονται από τη φορολογική Νομοθεσία.

Ο Ανάδοχος θα φέρει το βάρος και θα είναι υπεύθυνος για την πληρωμή στην Ελλάδα των λοιπών φόρων, των Δημοτικών φόρων και τελών, των εισφορών, των εργατοτεχνικών εισφορών, των συνεισφορών και οποιωνδήποτε άλλων επιβαρύνσεων, οι οποίες επιβάλλονται ή πρόκειται να επιβληθούν στην Ελλάδα, αναφορικά με το Έργο, υπέρ του Δημοσίου, των Δήμων και Κοινοτήτων και άλλων τοπικών Αρχών, Ιδρυμάτων και Ταμείων Δημοσίου ενδιαφέροντος [όπως ο Ενιαίος Φορέας Κοινωνικής Ασφάλισης (ΕΦΚΑ), το Ταμείο Μηχανικών Εργοληπτών Δημοσίων Έργων (ΤΜΕΔΕ) κλπ] και οι οποίες δαπάνες αφορούν στον ίδιο και στο Προσωπικό Ελληνικής ή ξένης υπηκοότητας πάσης φύσεως και κατηγορίας που απασχολείται από τον Ανάδοχο, τους Υπεργολάβους του και τους Υποπρομηθευτές του.

Η Επιχείρηση δε φέρει καμιά ευθύνη στην περίπτωση αδυναμίας εξοφλήσεως χρέους εκ μέρους του Αναδόχου, του προσωπικού του Αναδόχου, των Υπεργολάβων και Υποπρομηθευτών του. Ο Ανάδοχος, οι Υπεργολάβοι και Υποπρομηθευτές του υποχρεούνται να συμμορφώνονται απόλυτα και με δικά τους έξοδα προς τις διατάξεις της Ελληνικής Νομοθεσίας, η οποία αφορά στη φορολογία, ασφάλιση κλπ.

Οποιαδήποτε διαφορά προκύψει εξαιτίας μείωσης ή αύξησης των συντελεστών του φόρου εισοδήματος, ο οποίος ισχύει στην Ελλάδα κατά την ημερομηνία του Διαγωνισμού και έχει άμεση επίδραση επί του Αναδόχου ή/και του προσωπικού του, θα είναι υπέρ ή σε βάρος του Αναδόχου ή/και του προσωπικού του.

37.4.4 Εισαγωγή μηχανημάτων, εργαλείων, εξαρτημάτων κλπ. με υποχρέωση επανεξαγωγής

Ο Ανάδοχος είναι αποκλειστικά υπεύθυνος για όλα τα είδη τα οποία εισάγονται για τις ανάγκες του Έργου με υποχρέωση επανεξαγωγής τους, συμμορφούμενος προς τις σχετικές διατάξεις των Νόμων. Επιπρόσθετα ο Ανάδοχος θα είναι υπεύθυνος για την εφαρμογή των σχετικών διατάξεων των Ελληνικών Νόμων περί λαθρεμπορίου.

Τα εισαχθέντα είδη με υποχρέωση επανεξαγωγής, μπορεί να μεταβιβαστούν σε τρίτα πρόσωπα μόνο σύμφωνα με τις διατάξεις της ισχύουσας Ελληνικής Νομοθεσίας.

Σε περίπτωση που θα απολεσθούν είδη εισαχθέντα επί επανεξαγωγή, η Επιχείρηση και οι σχετικές Τελωνειακές Αρχές θα ειδοποιηθούν δεόντως και πάραυτα.

37.4.5 Λογιστικά βιβλία και έγγραφα

Ο Ανάδοχος θα τηρεί όλα τα στοιχεία, τα λογιστικά, φορολογικά και λοιπά βιβλία τα οποία απαιτούνται από την Ελληνική Νομοθεσία, θα συμμορφώνεται αυστηρά προς όλες τις διαδικασίες οι οποίες απαιτούνται από τις σχετικές διατάξεις και θα δίνει όλα τα στοιχεία, τα έγγραφα και τις πληροφορίες τις οποίες η Επιχείρηση, κατά την άποψή της, δύναται να ζητήσει σχετικά με οποιαδήποτε απαίτηση έναντι των Ελληνικών Αρχών.

- 37.5 Την Επιχείρηση βαρύνει και δεν περιλαμβάνεται στο Συμβατικό Τμήμα, ο ΦΠΑ ή ισοδύναμος φόρος που επιβάλλεται ή θα επιβληθεί στην Ελλάδα επί των τιμολογίων του Εξοπλισμού και των άλλων τιμολογίων υπηρεσιών, που θα εκδώσει ο Ανάδοχος προς την Επιχείρηση, στα πλαίσια της παρούσας Σύμβασης.

Άρθρο 38 **Ασφαλίσεις**

- 38.1 Ο Ανάδοχος πέραν από τις λοιπές υποχρεώσεις και ευθύνες του που απορρέουν από τη Σύμβαση, είναι υποχρεωμένος, εκτός εάν προβλέπεται διαφορετικά στους Ειδικούς Όρους της Σύμβασης και σύμφωνα με τα οριζόμενα σ' αυτούς, να συνομολογήσει με ασφαλιστικές εταιρείες της αποδοχής της ΔΕΗ, την οποία η Επιχείρηση δεν μπορεί να αρνηθεί αδικαιολόγητα, να διατηρεί και να παρακολουθεί με δικές του δαπάνες, τις παρακάτω ασφαλίσεις:
- α. Ασφάλιση κατά παντός κινδύνου
 - β. Ασφάλιση έναντι κινδύνων από τυχαία περιστατικά και ανωτέρα βία (πυρκαγιά, σεισμός κλπ) και Εργοδοτικής Ευθύνης του Αναδόχου
 - γ. Ασφάλιση Γενικής Αστικής Ευθύνης του Αναδόχου έναντι τρίτων και Εργοδοτικής Ευθύνης του Αναδόχου
 - δ. Ασφάλιση μεταφοράς
 - ε. Ασφάλιση των οχημάτων, μηχανημάτων έργου κλπ του Αναδόχου
 - στ. Ασφάλιση του προσωπικού του Αναδόχου
 - ζ. Ασφάλιση υλικών χορηγούμενων από τη ΔΕΗ στον Ανάδοχο

Επιπλέον, ο Ανάδοχος αναλαμβάνει την υποχρέωση, με την απαιτούμενη επέκταση του Ασφαλιστηρίου Συμβολαίου του περί αστικής ευθύνης (περίπτωση γ. παραπάνω), να μην εγείρει οποιαδήποτε αγωγή, σε καμία περίπτωση, κατά της Επιχείρησης ή να μη θεωρήσει την Επιχείρηση ή τους συμβούλους της ή τη Διοίκηση και το προσωπικό της υπεύθυνους για οποιαδήποτε ζημία ή/και απώλεια ή/και καταστροφή του Εξοπλισμού ή του Έργου, καθώς επίσης αναλαμβάνει την υποχρέωση να μην εγείρει αγωγή στην περίπτωση ζημιών ιδίου ή τρίτων, καθώς και για σωματική βλάβη ή θάνατο οποιουδήποτε προσώπου, που θα συμβούν σε οποιοδήποτε χρόνο.

- 38.2 Τα ασφαλιστήρια συμβόλαια για κάθε μία από τις παραπάνω ασφαλίσεις θα πρέπει να είναι στην Ελληνική γλώσσα, και να περιέχουν και να καλύπτουν κατ' ελάχιστον τα καθοριζόμενα στο Τεύχος "Ασφαλίσεις". Επιπλέον, τα πρωτότυπα ασφαλιστήρια συμβόλαια, νόμιμα υπογεγραμμένα από τον Ανάδοχο και την ασφαλιστική εταιρία, θα πρέπει να κατατίθενται στην Επιχείρηση τουλάχιστον δεκαπέντε (15) ημέρες πριν από την έναρξη των εργασιών, και σε κάθε περίπτωση πριν από την εγκατάσταση του Αναδόχου στον τόπο του Έργου.

ΕΝΟΤΗΤΑ 11: ΑΝΑΣΤΟΛΗ ΕΡΓΑΣΙΩΝ - ΠΟΙΝΙΚΕΣ ΡΗΤΡΕΣ – ΔΙΑΦΩΝΙΕΣ

Άρθρο 39 **Αναστολή Εργασιών στο Εργοτάξιο**

- 39.1 Ο Ανάδοχος υποχρεούται, ύστερα από γραπτή εντολή της Επιχείρησης, να αναστέλλει την εκτέλεση των εργασιών στο Εργοτάξιο σε οποιοδήποτε τμήμα του Έργου ή στο σύνολό του, για όσο χρονικό διάστημα και με όποιο τρόπο η Επιχείρηση κρίνει αναγκαίο.
- 39.2 Για να θεωρηθεί μια διακοπή εργασιών ότι συνιστά αναστολή εκτέλεσης των εργασιών, κατά τις διατάξεις του παρόντος Άρθρου, θα πρέπει να έχει γίνει μετά από έγγραφη εντολή της Επιβλέπουσας Υπηρεσίας.
Σε περίπτωση τέτοιας έγγραφης εντολής διακοπής, ο Ανάδοχος θα δικαιούται να ζητήσει και η Επιχείρηση υποχρεούται να καθορίσει, την απαιτούμενη παράταση προθεσμίας και τα πλήρως δικαιολογημένα και αποδεδειγμένα έξοδα του Αναδόχου που πραγματοποίησε, εξαιτίας της διακοπής αυτής, μέσα στο Εργοτάξιο ή για την κινητοποίηση του προσωπικού του και του εξοπλισμού για το Εργοτάξιο ή που

συνδέονται άμεσα και αιτιωδώς με τις εργοταξιακές εργασίες, εκτός των περιπτώσεων κατά τις οποίες η εν λόγω διακοπή:

- α. προκύπτει από εφαρμογή άλλων διατάξεων της Σύμβασης, ή
- β. προέρχεται από λόγους για τους οποίους ευθύνεται ο Ανάδοχος ή
- γ. οφείλεται σε λόγους ασφαλείας του Έργου ή οποιουδήποτε τμήματος του.

39.3 Εφόσον η παραπάνω έγγραφη εντολή διακοπής αφορά το σύνολο των εργασιών στο Εργοτάξιο και διαρκέσει περισσότερο από εκατόν πενήντα (150) συνεχείς ημέρες ή αν οι τμηματικές διακοπές οι οποίες αφορούν σε τμήματα του Έργου ή αφορούν σε χρονικές περιόδους διακοπών είτε όλου του Έργου είτε σε τμήματα αυτού, διαρκέσουν αθροιστικά περισσότερο από διακόσιες (200) ημέρες, τότε ο Ανάδοχος έχει το δικαίωμα, ύστερα από γραπτή ανακοίνωση προς την Επιβλέπουσα Υπηρεσία, να ζητήσει την άδεια να επαναρχίσει τις εργασίες.

Εάν η σχετική άδεια δεν του δοθεί μέσα σε προθεσμία είκοσι (20) ημερών από την αποστολή της ανακοίνωσης ή εφόσον δεν υπάρξει συμφωνία μεταξύ Επιχείρησης και Αναδόχου για περαιτέρω παράταση της διακοπής των εργασιών, τότε ο Ανάδοχος δύναται να προβεί στην καταγγελία της Σύμβασης. Η καταγγελία αυτή θα έχει τις ίδιες συνέπειες που προβλέπονται για την περίπτωση λύσης της Σύμβασης κοινή συναινέσει του Άρθρου 44.3 των Γενικών Όρων.

39.4 Σε περίπτωση που η Επιβλέπουσα Υπηρεσία δεν έχει εκδώσει εντολή διακοπής και εφόσον ο Ανάδοχος θεωρεί ότι οι εργασίες έχουν διακοπεί εξαιτίας της Επιχείρησης, οφείλει να το γνωστοποιήσει στην Επιβλέπουσα Υπηρεσία εγγράφως, μέσα σε μια προθεσμία επτά (7) ημερών, από την ημέρα που ο Ανάδοχος θεωρεί ότι έχουν διακοπεί οι εργασίες, με πλήρη στοιχεία που να δικαιολογούν την άποψή του.

39.5 Τυχόν διακοπή εκτέλεσης του Έργου, από πράξεις ή παραλείψεις του Αναδόχου, για τριάντα (30) συνεχείς ημέρες ή σε σύνολο σαράντα (40) διακοπόμενων ημερών για οποιοδήποτε λόγο ή αιτία, εκτός των περιπτώσεων Ανωτέρας Βίας, όπως αυτή καθορίζεται στο Άρθρο 40 των παρόντων Γενικών Όρων, παρέχει στην Επιχείρηση το δικαίωμα, κατά την κρίση της και υπό τη ρητή επιφύλαξη κάθε άλλου δικαιώματός της που απορρέει από τη Σύμβαση, να συνεχίσει η ίδια το Έργο ή να προχωρήσει στη διαδικασία καταγγελίας της σύμβασης και ακολούθως να το αναθέσει σε άλλον Ανάδοχο.

Στην περίπτωση αυτή, και εφόσον υφίστανται απαιτήσεις από τη ΔΕΗ, η Επιχείρηση ή ο νέος Ανάδοχος θα δικαιούνται να χρησιμοποιήσουν τις βοηθητικές εγκαταστάσεις, τα μηχανήματα, τον εξοπλισμό, τα σχέδια, τα εργαλεία, τις αποθήκες, τα υλικά και εφόδια του Αναδόχου που βρίσκονται στο Εργοτάξιο, καθώς και γενικά τα κτίρια και τις εγκαταστάσεις του Αναδόχου, χωρίς να αναλάβει η ΔΕΗ οποιαδήποτε υποχρέωση για ζημιές που θα προκληθούν σ' αυτά ή για τη φθορά αυτών από τη συνήθη χρήση.

39.6 Κατά τη διάρκεια οποιασδήποτε και για οποιοδήποτε λόγο διακοπής, ο Ανάδοχος είναι υποχρεωμένος να λαμβάνει όλα τα κατάλληλα, κατά την κρίση της Επιχείρησης, μέτρα για τη συντήρηση και προστασία του Έργου, καθώς και για τα υλικά και τον Εξοπλισμό που βρίσκονται στο Εργοτάξιο. Επίσης ο Ανάδοχος ευθύνεται έναντι της Επιχείρησης για όλες τις άμεσες δαπάνες στις οποίες ενδεχομένως θα υποβληθεί η Επιχείρηση και για όλες τις πραγματικές ζημιές τις οποίες αυτή ενδεχομένως θα υποστεί λόγω της μη τήρησης των υποχρεώσεων του Αναδόχου. Η Επιχείρηση μπορεί να συμψηφίζει τις απαιτήσεις αυτές με οποιαδήποτε ποσά που οφείλονται σ' αυτόν για οποιονδήποτε λόγο και αιτία, σύμφωνα με τη Σύμβαση.

Άρθρο 40 **Ανωτέρα Βία**

40.1 Όλα τα περιστατικά τα οποία επηρεάζουν την εκτέλεση της Σύμβασης και εκφεύγουν, κατά εύλογη κρίση, από τον έλεγχο των αντισυμβαλλομένων, και τα

οποία δεν είναι δυνατόν να προβλεφθούν ή αποφευχθούν, με μέτρα επιμέλειας ενός συνετού αντισυμβαλλομένου, θεωρούνται ως περιστατικά Ανωτέρας Βίας. Ενδεικτικά αναφέρεται ότι οι απεργίες από αναγνωρισμένες ενώσεις εργαζομένων, ανταπεργίες (lockouts) ή μέτρα και απαγορεύσεις από μέρους των Αρχών, κωλυσιπλοΐα, επιβολή στρατιωτικού νόμου και παρόμοιας φύσης περιστατικά, θεωρούνται περιστατικά Ανωτέρας Βίας.

- 40.2 Εφόσον δεν ορίζεται διαφορετικά στο Συμφωνητικό ή/και στους Ειδικούς Όρους της Σύμβασης, ως περιστατικά ανωτέρας βίας για τον Ανάδοχο θεωρούνται και αυτά που τυχόν θα συμβούν σε υπεργολάβους, υποπρομηθευτές ή κατασκευαστές του προς προμήθεια βασικού εξοπλισμού που ορίζονται στη Σύμβαση.
- 40.3 Η μη εκπλήρωση ή η καθυστέρηση για εκπλήρωση από κάποιον Υπεργολάβο ή Υποπρομηθευτή των υποχρεώσεων του προς τον Ανάδοχο, καθώς επίσης και η τυχόν αποτυχία στην κατασκευή οποιονδήποτε τμημάτων του Έργου ή πρώτης ύλης, όπως αποτυχία κατά τη χύτευση κλπ, δεν θα θεωρείται ως περιστατικό Ανωτέρας Βίας.
- 40.4 Τα περιστατικά Ανωτέρας Βίας, που επηρεάζουν τη Σύμβαση, είναι αποδεκτά μόνο ως λόγος καθυστέρησης και όχι ως λόγος αποζημίωσης των αντισυμβαλλομένων. Οι αντισυμβαλλόμενοι δεν ευθύνονται για μη εκπλήρωση των συμβατικών τους υποχρεώσεων, εφόσον συντρέχουν λόγοι Ανωτέρας Βίας και δεν δικαιούνται να εγείρουν απαιτήσεις που αφορούν οποιεσδήποτε τυχόν δαπάνες ή και οικονομική επιβάρυνσή τους, ως συνέπεια περιστατικού Ανωτέρας Βίας.

Εάν τμήμα μόνο των υποχρεώσεων επηρεάζεται από τους λόγους Ανωτέρας Βίας, ο αντισυμβαλλόμενος που τους επικαλείται παραμένει υπόχρεος για το τμήμα των υποχρεώσεων του, που δεν θίγεται από αυτούς.

Εάν λόγοι παρατεταμένης Ανωτέρας Βίας εμποδίζουν προδήλως την έγκαιρη εκτέλεση της Σύμβασης ο επικαλούμενος αυτούς αντισυμβαλλόμενος δύναται να αιτηθεί τη λύση της Σύμβασης σύμφωνα με την παράγραφο 44.3 του παρόντος τεύχους

- 40.5 Σε περίπτωση που ένας εκ των αντισυμβαλλομένων θεωρήσει ότι συνέβη περιστατικό Ανωτέρας Βίας, λόγω του οποίου δεν μπόρεσε να εκπληρώσει, ολικά ή μερικά, τις υποχρεώσεις του που απορρέουν από τη Σύμβαση, θα πρέπει να γνωστοποιήσει το γεγονός αυτό εγγράφως στον έτερο αντισυμβαλλόμενο, παρέχοντας όσο το δυνατόν περισσότερες πληροφορίες. Η εν λόγω γνωστοποίηση πρέπει να γίνει το αργότερο μέσα σε ανατρεπτική προθεσμία δέκα πέντε (15) ημερών από την επέλευση του περιστατικού αυτού, εκτός από την περίπτωση κατά την οποία απαιτείται, λόγω της φύσης του περιστατικού, να ειδοποιηθεί αμέσως ο αντισυμβαλλόμενος.
- 40.6 Για να θεωρηθεί και αναγνωρισθεί ένα γεγονός Ανωτέρας Βίας, ο επικαλούμενος αυτό θα πρέπει να αποδείξει, υποβάλλοντας όλα τα απαιτούμενα έγγραφα και λοιπά αποδεικτικά στοιχεία, το περιστατικό καθώς επίσης ότι το γεγονός έχει κατευθείαν σχέση με την καθυστέρηση στην εκτέλεση της Σύμβασης και ότι η καθυστέρηση στην επίτευξη των καθοριζόμενων από τη Σύμβαση προθεσμιών οφείλεται αποκλειστικά στο γεγονός αυτό.
- 40.7 Οι συνέπειες που είχε το γεγονός γνωστοποιούνται από τον επικαλούμενο αυτό με την υποβολή στον έτερο αντισυμβαλλόμενο όλων των σχετικών στοιχείων και πληροφοριών εντός τριάντα (30) ημερών από το πέρας του περιστατικού αυτού. Κάθε αντισυμβαλλόμενος υποχρεούται να γνωστοποιήσει στον έτερο, εάν αποδέχεται ότι το επικαλούμενο από αυτόν περιστατικό εμπίπτει στις διατάξεις του παρόντος Άρθρου, μέσα σε τριάντα (30) ημέρες από την υποβολή των σχετικών στοιχείων.
- 40.8 Η μη συμμόρφωση κάθε αντισυμβαλλόμενου, για οποιονδήποτε λόγο ή αιτία, προς τον προαναφερθέντα όρο περί γνωστοποίησης και υποβολής στοιχείων κλπ.,

εντός των πιο πάνω καθοριζόμενων ανατρεπτικών προθεσμιών, καθιστά απαράδεκτη οποιαδήποτε αίτησή του για παράταση προθεσμίας.

- 40.9 Ο χρόνος κατά τον οποίο μπορούν να παραταθούν οι συμβατικές προθεσμίες θα καθορισθεί, με βάση τον πραγματικά απολεσθέντα χρόνο.
- 40.10 Για όσο χρόνο συνεχίζεται το περιστατικό Ανωτέρας Βίας, ο επικαλούμενος αυτό αντισυμβαλλόμενος υποχρεούται να λάβει κάθε ενδεδειγμένο μέτρο προς περιορισμό των εκ του περιστατικού αυτού απορρεουσών ζημιών. Επίσης πρέπει να καταβάλει αποδεδειγμένα κάθε δυνατή προσπάθεια για εξουδετέρωση, χωρίς χρονοτριβή, των συνεπειών οποιουδήποτε γεγονότος Ανωτέρας Βίας, (π.χ. ζημιές στον Εξοπλισμό, τυχόν καθυστερήσεις κλπ).
- 40.11 Σε περίπτωση ολικής ή σημαντικής καταστροφής του Έργου, λόγω περιστατικού Ανωτέρας Βίας το οποίο καλύπτεται από τα ασφαλιστήρια έναντι παντός κινδύνου, πριν από την Προσωρινή Παραλαβή, η Επιχείρηση δύναται εντός έξι (6) μηνών από της ημερομηνίας κατά την οποία έλαβε χώρα το εν λόγω περιστατικό να ζητήσει από τον Ανάδοχο να προβεί στην εκ νέου κατασκευή του Έργου και ο Ανάδοχος υποχρεούται να αποδεχθεί αυτό με τους ίδιους όρους και προϋποθέσεις όπως αυτοί αναφέρονται στη Σύμβαση, με εξαίρεση τις προθεσμίες παραδόσεων, το συνολικό Συμβατικό Τίμημα και τους όρους πληρωμής, για τα οποία τα συμβαλλόμενα μέρη θα προβούν σε νέα συμφωνία.
Είναι ευνόητο ότι όλα ανεξαιρέτως τα καταβληθέντα από την Επιχείρηση ποσά έναντι του Συμβατικού Τιμήματος, θα συμψηφισθούν έναντι του νέου αυτού τιμήματος.
Σε περίπτωση κατά την οποία η χρονική περίοδος των έξι (6) μηνών περάσει άπρακτη, η Σύμβαση λύεται αυτομάτως χωρίς συνέπειες για τα συμβαλλόμενα μέρη, εκτός του ότι η Επιχείρηση δικαιούται επιστροφής από τον Ανάδοχο όλων των ποσών που του έχει καταβάλει, δεν υποχρεούται δε να καταβάλει στον Ανάδοχο τυχόν ληξιπρόθεσμες οφειλές της.
- 40.12 Σε περίπτωση ολικής ή σημαντικής καταστροφής του Έργου, η οποία προήλθε λόγω περιστατικού Ανωτέρας Βίας, που σύμφωνα με τα καθοριζόμενα στο τεύχος των Ειδικών Όρων ανήκει στην κατηγορία κινδύνων που εξαιρούνται από τα συνήθη Ασφαλιστήρια κατά παντός κινδύνου, και το οποίο συνέβη πριν από την Προσωρινή Παραλαβή, η Επιχείρηση δύναται εντός έξι (6) μηνών από της ημερομηνίας κατά την οποία έλαβε χώρα το εν λόγω περιστατικό να ζητήσει από τον Ανάδοχο να συμφωνήσουν για τον εύλογο επιμερισμό των δαπανών που θα απαιτηθούν για την εκ νέου αποπεράτωση από τον ίδιο τον Ανάδοχο του Έργου που επλήγη από το ως άνω γεγονός Ανωτέρας Βίας.
Είναι ευνόητο ότι όλα ανεξαιρέτως τα καταβληθέντα από την Επιχείρηση ποσά έναντι του Συμβατικού Τιμήματος, θα συμψηφιστούν στο πλαίσιο του νέου αυτού διακανονισμού.
Σε περίπτωση κατά την οποία η χρονική περίοδος των έξι (6) μηνών περάσει άπρακτη, χωρίς να ασκήσει η ΔΕΗ το δικαίωμά της, η Σύμβαση λύεται αυτομάτως χωρίς συνέπειες για τα συμβαλλόμενα μέρη.
Σε περίπτωση που λόγω υπαιτιότητας του Αναδόχου, περάσει άπρακτη η πιο πάνω χρονική περίοδος από την ημερομηνία της έγγραφης γνωστοποίησης της άσκησης του δικαιώματος από τη ΔΕΗ, η Επιχείρηση δικαιούται να ζητήσει από τον Ανάδοχο την επιστροφή του ποσού που αναλογεί σε αυτόν, μετά από τον εύλογο επιμερισμό των δαπανών που θα απαιτηθούν για την εις το μέλλον αποπεράτωση του Έργου από την Επιχείρηση, και δεν υποχρεούται να καταβάλει στον Ανάδοχο τυχόν ληξιπρόθεσμες οφειλές της.

Άρθρο 41 **Ποινικές Ρήτρες**

- 41.1 Ανεξάρτητα και πέρα από τα δικαιώματα της Επιχείρησης που προκύπτουν από τα Άρθρα 19 και 43 των Γενικών Όρων Σύμβασης, ο Ανάδοχος υποχρεούται, χωρίς

αντιρρήσεις, να καταβάλει στην Επιχείρηση Ποινικές Ρήτρες είτε για υπέρβαση συμβατικής προθεσμίας λόγω υπαιτιότητάς του, είτε για άλλους λόγους που τυχόν προβλέπονται στο Συμφωνητικό.

- 41.2 Οι Ποινικές Ρήτρες θα καταβάλλονται, λόγω αθετήσεως ή μη εκπληρώσεως από τον Ανάδοχο των συμβατικών του υποχρεώσεων και ανεξάρτητα αν έχει ή όχι προκληθεί απώλεια ή ζημία (θετική ή αποθετική) στην Επιχείρηση.
- 41.3 Η καταβολή των Ποινικών Ρητρών θα γίνεται από τον Ανάδοχο σωρευτικά και επιπλέον από κάθε αποζημίωση για αποκατάσταση κάθε θετικής ζημίας ή απώλειας που έχει υποστεί η Επιχείρηση ως αποτέλεσμα αντισυμβατικής συμπεριφοράς του Αναδόχου.
- 41.4 Η Επιχείρηση παρακρατεί τα ποσά των Ποινικών Ρητρών είτε από τις Εγγυήσεις Καλής Εκτέλεσης του Έργου είτε από οποιοδήποτε ποσό οφείλεται και πρέπει να καταβληθεί από την Επιχείρηση στον Ανάδοχο για οποιαδήποτε αιτία.
- 41.5 Οι όροι με βάση τους οποίους θα καταβάλλονται Ποινικές Ρήτρες, το ύψος των καταβαλλομένων ποσών, όπως και οποιοδήποτε άλλοι όροι σε σχέση προς αυτές, καθορίζονται στο Συμφωνητικό.

Άρθρο 42 **Απαιτήσεις - Διαφωνίες**

42.1 Απαιτήσεις

- 42.1.1 Σε κάθε περίπτωση που ο Ανάδοχος θεωρεί ότι δικαιούται να προβάλει απαίτηση σε σχέση με οποιοδήποτε θέμα που αφορά στη Σύμβαση, υποχρεούται να το γνωστοποιεί στην Επιβλέπουσα Υπηρεσία μέσα σε μια ανατρεπτική προθεσμία τριάντα (30) ημερών από την ημερομηνία που εμφανίστηκε το γεγονός για το οποίο προτίθεται να υποβάλει την απαίτηση.
Με την εμφάνιση του γεγονότος, ο Ανάδοχος υποχρεούται να τηρεί όλα τα απαραίτητα στοιχεία κατά τρόπο που κρίνεται αναγκαίος για την υποστήριξη του αιτήματος που προτίθεται να θέσει.
- 42.1.2 Η Επιβλέπουσα Υπηρεσία, αμέσως με τη λήψη της παραπάνω γνωστοποίησης και χωρίς αυτό να συνεπάγεται οποιαδήποτε παραδοχή της ευθύνης της Επιχείρησης, δικαιούται να επιθεωρεί τα τηρούμενα στοιχεία και να δίδει οδηγίες στον Ανάδοχο να τηρεί και περαιτέρω κατάλληλα στοιχεία που θεωρεί απαραίτητα και ο Ανάδοχος υποχρεούται να τα τηρεί και να παρέχει στην Επιβλέπουσα Υπηρεσία αντίγραφα όλων των στοιχείων, μόλις του ζητηθούν.
- 42.1.3 Μέσα σε ενενήντα (90) ημέρες από την αποστολή της παραπάνω γνωστοποίησης, ο Ανάδοχος υποχρεούται να παραδίδει στην Επιβλέπουσα Υπηρεσία οικονομική ανάλυση της απαίτησής του, που θα συνοδεύεται με λεπτομερή αιτιολόγησή της.
Στην περίπτωση κατά την οποία το γεγονός για το οποίο έχει τεθεί η απαίτηση συνεχίζεται, η οικονομική ανάλυση θα θεωρείται προσωρινή και ο Ανάδοχος, κατά εύλογα διαστήματα ή όταν το ζητά η Επιβλέπουσα Υπηρεσία, θα δίδει νεώτερα συγκεντρωτικά στοιχεία. Σε τέτοια περίπτωση ο Ανάδοχος υποχρεούται να δώσει την τελική οικονομική ανάλυση μέσα σε προθεσμία 30 ημερών από τη λήξη του γεγονότος.
- 42.1.4 Εάν ο Ανάδοχος δε συμμορφώνεται με τις διατάξεις του παρόντος Άρθρου, το δικαίωμα του για πληρωμή, εφόσον το αίτημα του γίνει δεκτό από την Επιχείρηση, περιορίζεται μέχρι του σημείου που η Επιχείρηση θεωρεί ότι μπορεί να επαληθευτεί από τα τηρηθέντα στοιχεία.

42.2 Διαφωνίες

- 42.2.1 Κάθε διαφωνία, συμπεριλαμβανομένης και αυτής που σχετίζεται με μη ικανοποιητική για τον Ανάδοχο ρύθμιση απαίτησής του σύμφωνα με τα παραπάνω, ή οποιουδήποτε είδους διένεξη, που αναφύεται οποτεδήποτε κατά τη διάρκεια ισχύος της Σύμβασης, θα γνωστοποιείται γραπτώς στην Προϊσταμένη Υπηρεσία, από τον Ανάδοχο με "Αίτηση Επίλυσης Διαφωνίας" όπου θα υπάρχει ρητή υπενθύμιση ότι η διαφωνία αυτή γίνεται με βάση το παρόν άρθρο.
- 42.2.2 Στην "Αίτηση Επίλυσης Διαφωνίας", ο Ανάδοχος θα εκθέτει σαφώς το θέμα που αφορά στη διαφωνία. Ειδικότερα στην Αίτηση θα περιλαμβάνονται τα ακόλουθα:
- α. σαφής περιγραφή της υπό κρίση διαφωνίας.
 - β. έκθεση των πραγματικών περιστατικών στα οποία βασίζεται η διαφωνία.
 - γ. η αιτούμενη αποκατάσταση ή και το τυχόν σε σχέση προς αυτή χρηματικό ποσό.
 - δ. όλα τα αποδεικτικά στοιχεία που αφορούν στη διαφωνία, όπως επίσης και κάθε στοιχείο που θεωρείται απαραίτητο.
- 42.2.3 Η Προϊσταμένη Υπηρεσία υποχρεούται, το αργότερο σε ενενήντα (90) ημέρες από την ημέρα κατά την οποία έλαβε την αίτηση αυτή, να γνωστοποιήσει στον Ανάδοχο την απόφαση της Επιχείρησης.
- 42.2.4 Σε περίπτωση που ο Ανάδοχος δεν ικανοποιείται με την απόφαση αυτή της Επιχείρησης ή στην περίπτωση κατά την οποία δε λάβει απάντηση μέσα στην παραπάνω προθεσμία, μπορεί να προσφύγει στα αναφερόμενα στο Άρθρο 46 του παρόντος τεύχους όργανα.
Πριν από την άσκηση της πιο πάνω προσφυγής, ο Ανάδοχος μπορεί να ζητήσει την επίλυση της διαφωνίας του με φιλικές διαπραγματεύσεις. Στην περίπτωση αυτή και εφόσον τούτο γίνει αποδεκτό από την Επιχείρηση, συγκροτείται, από το αρμόδιο όργανο της Επιχείρησης, Επιτροπή Φιλικού Διακανονισμού η οποία διαπραγματεύεται με τον Ανάδοχο την επίλυση της διαφωνίας.
- 42.2.5 Η ύπαρξη διαφωνίας μεταξύ των συμβαλλομένων δεν αναστέλλει την εκτέλεση του Έργου, ούτε αίρει την υποχρέωση του Ανάδοχου να ακολουθεί τις εντολές της Επιχείρησης σχετικά με την έγκαιρη και την άρτια εκτέλεση των Έργου.
- 42.2.6 Για κάθε διαφωνία ή οποιουδήποτε είδους διένεξη της Επιχείρησης με τον Ανάδοχο, που αναφύεται οποτεδήποτε κατά τη διάρκεια ισχύος της Σύμβασης και σχετίζεται με μη ικανοποιητική εκτέλεση απαίτησής της από αυτόν, η ΔΕΗ μπορεί, πριν από την άσκηση προσφυγής στα αναφερόμενα στο άρθρο 46 του παρόντος τεύχους όργανα, να ζητήσει την επίλυση της διαφωνίας της με φιλικές διαπραγματεύσεις εφαρμόζοντας αναλογικά τα παραπάνω

Άρθρο 43 **Καταγγελία της Σύμβασης**

- 43.1 Καταγγελία της Σύμβασης με υπαιτιότητα του Αναδόχου
Με την επιφύλαξη όλων των δικαιωμάτων της Επιχείρησης που προκύπτουν από τις υπόλοιπες διατάξεις της Σύμβασης, αν ο Ανάδοχος:
- καθυστερήσει χωρίς εύλογη δικαιολογία την έναρξη των εργασιών ή εάν παρά τις προηγούμενες έγγραφες επισημάνσεις δεν υποβάλει το χρονοδιάγραμμα του Έργου, όπως προβλέπεται στο Άρθρο 23 των Γενικών Όρων, ή εάν δεν συμμορφώνεται προς τις διατάξεις της Σύμβασης και καθυστερεί την πρόοδο των εργασιών, ώστε να είναι προφανώς αδύνατη η εμπρόθεσμη εκτέλεση του Έργου

- εκτελεί κατά σύστημα κακότεχνες εργασίες
- χρησιμοποιεί υλικά που δεν ανταποκρίνονται στις προδιαγραφές
- παραβαίνει ή δεν εφαρμόζει επιμόνως και εξακολουθητικά τα εγκεκριμένα σχέδια και δεν συμμορφώνεται με τις οδηγίες, τις κατευθύνσεις και εντολές της Επιχείρησης
- παραλείπει συστηματικά την τήρηση του περιβαλλοντικού, του κοινωνικού και του εργατικού δικαίου και των κανόνων ασφαλείας των εργαζομένων,

η Επιχείρηση δικαιούται, για οποιαδήποτε από τα παραπάνω, να απευθύνει "Ειδική Πρόσκληση" προς τον Ανάδοχο, μεριμνώντας για την επιβεβαίωση της παραλαβής της, στην οποία απαραίτητα μνημονεύονται οι διατάξεις του παρόντος Άρθρου και στην οποία περιλαμβάνεται συγκεκριμένη περιγραφή ενεργειών ή εργασιών που πρέπει να εκτελεσθούν από τον Ανάδοχο, μέσα σε προθεσμία που τάσσεται από την "Ειδική Πρόσκληση".

Η προθεσμία στην περίπτωση αυτή καθορίζεται με βάση το συντομότερο δυνατό από τεχνικής απόψεως χρόνο για την εκπλήρωση της αντίστοιχης υποχρέωσης, και σε καμιά περίπτωση δε μπορεί να είναι μικρότερη από δεκαπέντε (15) ημέρες.

Εάν ο Ανάδοχος δεν συμμορφωθεί με την παραπάνω έγγραφη "Ειδική Πρόσκληση" μέσα στην προθεσμία που έχει καθοριστεί, η Επιχείρηση δικαιούται με εξώδικη δήλωση προς τον Ανάδοχο, η οποία κοινοποιείται με Δικαστικό Επιμελητή, να προβεί στην καταγγελία της Σύμβασης μερικά ή ολικά.

43.2 Οριστικοποίηση Καταγγελίας - Έκπτωση Αναδόχου

43.2.1 Η καταγγελία οριστικοποιείται και ο Ανάδοχος εκπίπτει της Σύμβασης (Επικύρωση της Έκπτωσης), αν δεν υποβληθεί μέσα σε προθεσμία δεκαπέντε (15) ημερών ένσταση του Αναδόχου ή αν απορριφθεί η ένσταση. Η ένσταση που ασκείται εμπρόθεσμα αναστέλλει την απόφαση έκπτωσης μέχρι να εκδοθεί η απόφαση επί της ένστασης.

Για την ένσταση αποφασίζει η Επιχείρηση μέσα σε ανατρεπτική προθεσμία δύο (2) μηνών από την κατάθεσή της.

43.2.2 Με την οριστικοποίηση της καταγγελίας της Σύμβασης, σύμφωνα με τα παραπάνω, ο Ανάδοχος αποξενούται και αποβάλλεται από το Έργο και γίνεται εκκαθάριση της Σύμβασης το συντομότερο δυνατό.

43.2.3 Η Επιχείρηση δικαιούται είτε να συνεχίσει η ίδια την εκτέλεση του Έργου, είτε να το αναθέσει σε άλλον Ανάδοχο. Εάν υφίστανται απαιτήσεις από τη ΔΕΗ, η Επιχείρηση και ο νέος Ανάδοχος δικαιούνται να χρησιμοποιούν εφόσον το κρίνουν απαραίτητο, τα μηχανήματα, τα εργαλεία, τα υλικά, τα εφόδια, τις εγκαταστάσεις και λοιπά μέσα του έκπτωτου Αναδόχου, τα οποία έχουν προσκομισθεί ή ανεγερθεί από αυτόν στον τόπο του Έργου.

43.2.4 Κατά του οριστικά έκπτωτου Αναδόχου, με την επιφύλαξη όλων των δικαιωμάτων της Επιχείρησης για αποζημίωση, επέρχονται αθροιστικά οι εξής συνέπειες:

- α. γίνεται άμεσα απαιτητό το αναπόσβεστο μέρος της προκαταβολής
- β. καταπίπτουν υπέρ της Επιχείρησης οι Εγγυήσεις Καλής Εκτέλεσης του Έργου
- γ. γίνονται άμεσα απαιτητές οποιεσδήποτε οφειλόμενες Ποινικές Ρήτρες μέχρι την ημερομηνία της καταγγελίας.

43.2.5 Για την εκκαθάριση της Σύμβασης η Επιχείρηση θα διενεργήσει παρουσία του Αναδόχου, το δυνατό συντομότερα, την απογραφή της υπάρχουσας κατάστασης και θα καθορίσει το συνολικό ποσό (εάν υπάρχει) με το οποίο τιμολογούνται οι εργασίες που έχουν εκτελεσθεί σύμφωνα με τη Σύμβαση και θα καθορίσει επίσης και την αξία των τυχόν υπαρχόντων αχρησιμοποίητων ή μερικώς χρησιμοποιημένων υλικών, καθώς και οποιωνδήποτε προσωρινών εργασιών.

Σε περίπτωση που ο έκπτωτος Ανάδοχος, αν και κλήθηκε, δεν παραστάθηκε, η Επιχείρηση μπορεί να προβεί η ίδια στην απογραφή και θα χρεοπιστώσει ανάλογα τον Ανάδοχο.

Σημειώνεται ότι, η μη εκ μέρους του Αναδόχου παράδοση στην Επιχείρηση του συνόλου ή/και μέρους του εξοπλισμού ή/και των υλικών, παρέχει στην Επιχείρηση το δικαίωμα, κατά την ως άνω εκκαθάριση της Σύμβασης, να επιστρέψει στον Ανάδοχο, με έξοδα του τελευταίου, τα μέρη ή το σύνολο του εξοπλισμού ή/και των υλικών που ήδη παραδόθηκαν στην Επιχείρηση, εφόσον τα εν λόγω μέρη (ή το σύνολο του εξοπλισμού ή/και των υλικών) αυτά καθαυτά είναι ατελή και άχρηστα ή αποδείχτηκε ότι είναι ακατάλληλα για τη χρήση που προορίζονται. Στην περίπτωση αυτή ο Ανάδοχος θα έχει την υποχρέωση να επιστρέψει στην Επιχείρηση το τυχόν τίμημα που η τελευταία κατέβαλε για τα εν λόγω μέρη, καθώς και τυχόν δαπάνες στις οποίες υποβλήθηκε από την παράδοση των εν λόγω τμημάτων.

Άρθρο 44 **Λύση της Σύμβασης**

- 44.1 Λύση Σύμβασης λόγω πτώχευσης ή αναγκαστικής διαχείρισης ή υποκατάστασης Αναδόχου
- 44.1.1 Η Σύμβαση λύεται υποχρεωτικώς, κατόπιν μονομερούς δηλώσεως της ΔΕΗ, όταν ο Ανάδοχος πτωχεύσει ή σε περίπτωση σύμπραξης/ένωσης όταν πτωχεύσουν όλα τα συμπράττοντα μέρη.
- 44.1.2 Η Σύμβαση λύεται, κατά την κρίση της Επιχείρησης, όταν ο Ανάδοχος τεθεί σε αναγκαστική διαχείριση ή σε περίπτωση σύμπραξης/ένωσης όταν τεθούν σε αναγκαστική διαχείριση όλα τα συμπράττοντα μέρη, όπως επίσης στην περίπτωση που κατά παράβαση των διατάξεων του Άρθρου 8 του παρόντος τεύχους ο Ανάδοχος υποκατέστησε τον εαυτό του ολικά ή μερικά κατά την εκτέλεση της Σύμβασης με οποιοδήποτε τρίτο.
- 44.1.3 Σε όλες τις περιπτώσεις λύσης της Σύμβασης των δύο προηγούμενων παραγράφων εφαρμόζονται τα αναφερόμενα στην παράγραφο 43.2 του παρόντος τεύχους.
- 44.2 Λύση Σύμβασης κατ' επιλογή της Επιχείρησης
- 44.2.1 Η Επιχείρηση, κατά την κρίση της, δικαιούται σε οποιοδήποτε χρόνο κατά τη διάρκεια ισχύος της Σύμβασης, να αιτηθεί τη λύση αυτής ολικά ή μερικά, με την προϋπόθεση ότι θα ειδοποιήσει τον Ανάδοχο, τουλάχιστον ένα (1) μήνα πριν από την ημερομηνία που καθορίζεται στην ειδοποίηση, ως ημερομηνία λύσης της.
- Στην περίπτωση αυτή, η Επιχείρηση θα καταβάλει στον Ανάδοχο:
- τις δαπάνες στις οποίες ο τελευταίος υποβλήθηκε πράγματι κατά τη διάρκεια της εκτέλεσης της Σύμβασης και μέχρι της ημερομηνίας της λύσης, μετά από αφαίρεση του τιμήματος του αντικειμένου της Σύμβασης που ήδη παρέλαβε και πλήρωσε η Επιχείρηση.
 - το αναπόσβεστο μέρος των εργοταξιακών εγκαταστάσεών του.
- Ειδικά για τον προσδιορισμό των τυχόν πραγματικών δαπανών παραγωγής ή προμήθειας εξοπλισμού ή/και υλικών, ο Ανάδοχος υποχρεούται να προσκομίσει τα απαραίτητα αποδεικτικά στοιχεία που θα αποδεικνύουν την αναγκαιότητα έναρξης παραγωγής ή ανάθεσης προμήθειας με βάση το Πρόγραμμα Εκτέλεσης Έργου καθώς και παραστατικά που να αιτιολογούν τα σχετικά έξοδα, τα οποία θα συνυπολογιστούν εφόσον αποδειχτεί ότι τα εν λόγω μέρη (ή το σύνολο του εξοπλισμού ή/και των υλικών) αυτά καθαυτά είναι κατάλληλα για τη χρήση που προορίζονται.

44.2.2 Εφόσον η Σύμβαση κατά την ημερομηνία της λύσης έχει υλοποιηθεί σε ποσοστό μικρότερο από το εβδομήντα τοις εκατό (70%) του συμβατικού τιμήματος, η Επιχείρηση, πέραν των προβλεπομένων στην προηγούμενη παράγραφο, καταβάλει στον Ανάδοχο επιπλέον αποζημίωση για τεκμαιρόμενο όφελος, που δεν μπορεί να είναι μεγαλύτερο του πέντε τοις εκατό (5%) του ποσού που απομένει μέχρι τη συμπλήρωση του εβδομήντα τοις εκατό (70%) των του συμβατικού τιμήματος, μειωμένου κατά το αναπόσβεστο μέρος των εργοταξιακών εγκαταστάσεων. Τα προαναφερόμενα εξαντλούν τις υποχρεώσεις της Επιχείρησης που απορρέουν από τη λύση της Σύμβασης.

Η ΔΕΗ διατηρεί το δικαίωμα να μην καταβάλει στον Ανάδοχο την παραπάνω αποζημίωση σε περίπτωση συνδρομής περιστατικών που, αν και εντάσσονται στο πλαίσιο δραστηριοτήτων της ΔΕΗ, δεν θα μπορούσαν ευλόγως να είχαν προβλεφθεί από αυτήν.

44.2.3 Στην περίπτωση της λύσης της Σύμβασης κατά τα ως άνω, η Επιχείρηση υποχρεούται να επιστρέψει το εναπομένον υπόλοιπο των Εγγυήσεων Καλής Εκτέλεσης, ο δε Ανάδοχος θα επιστρέψει στην Επιχείρηση την τυχόν προκαταβολή που του δόθηκε, μετά από αφαίρεση του μέρους της προκαταβολής που αντιστοιχεί στο συμβατικό τίμημα του αντικειμένου που υλοποιήθηκε πριν από τη λύση της Σύμβασης.

44.3 Λύση της Σύμβασης κοινή συναινέσει

Η Σύμβαση μπορεί να λυθεί αιτιολογημένα αζημίως και για τα δύο μέρη, κατόπιν έγγραφης συμφωνίας τους. Στην περίπτωση αυτή εφαρμόζονται τα προβλεπόμενα στην πιο πάνω παράγραφο 44.2.1.

Άρθρο 45

Αποκλεισμός Αναδόχου από διαδικασίες επιλογής Οικονομικού Φορέα

45.1 Η ΔΕΗ διατηρεί το δικαίωμα, σύμφωνα με τη σχετική νομοθεσία όπως εκάστοτε ισχύει, να αποκλείει τον Ανάδοχο, με απόφαση των αρμοδίων οργάνων της, προσωρινά ή οριστικά από τις διαδικασίες επιλογής Οικονομικού Φορέα, εφόσον κηρυχθεί έκπτωτος ή περιέλθει σε γνώση της Επιχείρησης ότι έχει καταδικαστεί τελεσίδικα για παραβίαση του περιβαλλοντικού, κοινωνικού ή εργατικού δικαιού ή εφόσον δεν έχει την απαιτούμενη αξιοπιστία ή δεν επιδείξει ενδεδειγμένη συναλλακτική συμπεριφορά έναντι της Επιχείρησης.

45.2 Ο πιο πάνω αποκλεισμός γνωστοποιείται εγγράφως με εξώδικη δήλωση ή με συστημένη επιστολή στον Ανάδοχο από την αρμόδια Υπηρεσία. Ο Ανάδοχος έχει το δικαίωμα να υποβάλει σχετική ένσταση, η εκδίκαση της οποίας γίνεται από αρμόδιο όργανο της Επιχείρησης.

Άρθρο 46

Δωσιδικία - Δίκαιο της Σύμβασης

Κάθε διαφορά μεταξύ των συμβαλλομένων μερών, η οποία προκύπτει κατά την υλοποίηση της σύμβασης και δεν καθίσταται δυνατόν να επιλυθεί με τις προβλεπόμενες σε αυτή διαδικασίες, επιλύεται από τα αρμόδια Ελληνικά Δικαστήρια και σύμφωνα με το Ελληνικό Δίκαιο, εκτός αν ορίζεται διαφορετικά στους Ειδικούς Όρους.

**ΔΗΜΟΣΙΑ ΕΠΙΧΕΙΡΗΣΗ ΗΛΕΚΤΡΙΣΜΟΥ Α.Ε.
ΓΕΝΙΚΗ ΔΙΕΥΘΥΝΣΗ ΛΙΓΝΙΤΙΚΗΣ ΠΑΡΑΓΩΓΗΣ
ΔΙΕΥΘΥΝΣΗ ΛΕΙΤΟΥΡΓΙΩΝ ΥΠΟΣΤΗΡΙΞΗΣ**

Διακήρυξη: ΔΛΥΛΠ-195

Αντικείμενο: «Μελέτη, κατασκευή, προμήθεια, ανέγερση, δοκιμές και θέση σε λειτουργία συστήματος σπαστήρα λιγνίτη, σε κλάδο ταινιοδρόμων λιγνίτη για την τροφοδοσία της Μονάδας V ΑΗΣ Πτολεμαΐδας»

ΑΣΦΑΛΙΣΕΙΣ

ΤΕΥΧΟΣ 7 ΑΠΟ 8

ΑΣΦΑΛΙΣΕΙΣ

ΠΙΝΑΚΑΣ ΠΕΡΙΕΧΟΜΕΝΩΝ

1.	ΓΕΝΙΚΟΙ ΟΡΟΙ ΑΣΦΑΛΙΣΗΣ	4
2.	ΓΕΝΙΚΟΙ ΟΡΟΙ ΑΣΦΑΛΙΣΤΗΡΙΩΝ ΣΥΜΒΟΛΑΙΩΝ	5
3.	ΕΙΔΙΚΟΤΕΡΟ ΠΕΡΙΕΧΟΜΕΝΟ ΑΣΦΑΛΙΣΤΗΡΙΩΝ ΣΥΜΒΟΛΑΙΩΝ	6
3.1.	ΑΣΦΑΛΙΣΗ ΚΑΤΑ ΠΑΝΤΟΣ ΚΙΝΔΥΝΟΥ	6
3.1.1.	Ειδικοί Όροι	6
3.1.2.	Αντικείμενα ασφάλισης	6
3.1.3.	Διάρκεια ασφάλισης	7
3.2.	ΑΣΦΑΛΙΣΗ ΕΝΑΝΤΙ ΚΙΝΔΥΝΩΝ ΑΠΟ ΤΥΧΑΙΑ ΠΕΡΙΣΤΑΤΙΚΑ ΚΑΙ ΑΝΩΤΕΡΑ ΒΙΑ ...	7
3.2.1.	Ειδικοί Όροι	7
3.2.2.	Αντικείμενο ασφάλισης.....	7
3.2.3.	Απαλλαγές	7
3.2.4.	Διάρκεια ασφάλισης	7
3.3.	ΑΣΦΑΛΙΣΗ ΓΕΝΙΚΗΣ ΑΣΤΙΚΗΣ ΕΥΘΥΝΗΣ ΤΟΥ ΑΝΑΔΟΧΟΥ ΕΝΑΝΤΙ ΤΡΙΤΩΝ ΚΑΙ ΕΡΓΟΔΟΤΙΚΗΣ ΕΥΘΥΝΗΣ ΤΟΥ ΑΝΑΔΟΧΟΥ	7
3.3.1.	Ειδικοί Όροι	7
3.3.2.	Αντικείμενο ασφάλισης.....	8
3.3.3.	Όρια αποζημίωσης Γενικής Αστικής Ευθύνης έναντι τρίτων.....	8
3.3.4.	Όριο αποζημίωσης Εργοδοτικής Ευθύνης (Επέκταση της Γενικής Αστικής Ευθύνης ή χωριστό αυτοτελές ασφαλιστήριο)	9
3.3.5.	Ανώτατο όριο κάλυψης-Απαλλαγές	9
3.3.6.	Απαλλαγές.....	9
3.3.7.	Διάρκεια ασφάλισης	9
3.4.	ΑΣΦΑΛΙΣΗ ΜΕΤΑΦΟΡΑΣ	10
3.4.1.	Ειδικοί Όροι	10
3.4.2.	Αντικείμενο ασφάλισης.....	10
3.4.3.	Διάρκεια ασφάλισης	10
3.5.	ΑΣΦΑΛΙΣΗ ΟΧΗΜΑΤΩΝ, ΜΗΧΑΝΗΜΑΤΩΝ ΕΡΓΟΥ κλπ.	10
3.5.1.	Ασφάλιση των Οχημάτων, Μηχανημάτων Έργου κλπ, από τη χρήση τους σαν αυτοκινούμενα οχήματα (Ν.489/76).....	10
3.5.2.	Ασφάλιση των Οχημάτων, Μηχανημάτων Έργου κλπ, από τη χρήση τους σαν Εργαλεία.....	10
3.6.	ΑΣΦΑΛΙΣΗ ΠΡΟΣΩΠΙΚΟΥ	11
3.6.1.	Ασφάλιση Προσωπικού του Αναδόχου	11
3.6.2.	Ασφάλιση συμβούλων ή συνεργατών του Αναδόχου	11
3.7.	ΑΣΦΑΛΙΣΗ ΚΑΤΑ ΠΑΝΤΟΣ ΚΙΝΔΥΝΟΥ ΥΛΙΚΩΝ ΤΗΣ ΔΕΗ ΠΟΥ ΧΟΡΗΓΟΥΝΤΑΙ ΣΤΟΝ ΑΝΑΔΟΧΟ	11

3.7.1. Αντικείμενο Ασφάλισης	11
3.7.2 Έκταση Κάλυψης.....	12
3.7.3. Όριο Ασφαλιζόμενης Αξίας Υλικών.....	12
3.7.4. Απαλλαγές.....	12
3.7.5. Διάρκεια Ασφάλισης	12
3.7.6. Ζημιές – Αποζημιώσεις.....	13

1. ΓΕΝΙΚΟΙ ΟΡΟΙ ΑΣΦΑΛΙΣΗΣ

Τα Ασφαλιστήρια Συμβόλαια συνάπτονται στην ελληνική γλώσσα, με δυνατότητα αποδοχής επίσημης μετάφρασης δεόντως επικυρωμένης.

Πρωτότυπα αυτών νόμιμα υπογεγραμμένα από τον Ανάδοχο και την ασφαλιστική εταιρία ή δεόντως επικυρωμένα αντίγραφα τους κατατίθενται προς έλεγχο και φύλαξη στην αρμόδια Υπηρεσία της ΔΕΗ, εντός της προθεσμίας που προβλέπεται στους ειδικούς όρους καθενός εξ αυτών.

Τα Ασφαλιστήρια θα ελέγχονται και θα επιβεβαιώνονται ως προς το ύψος των ασφαλισθέντων ποσών για όλη τη διάρκεια της σύμβασης καθώς επίσης ως προς τα ανώτατα ασφαλιζόμενα όρια.

Για τη σύναψη των Ασφαλιστηρίων Συμβολαίων πρέπει να τηρούνται οι ακόλουθοι γενικοί όροι:

- 1.1. Ο Ανάδοχος πρέπει να λαμβάνει υπόψη τις διατάξεις των Νόμων, Νομοθετικών Διαταγμάτων, Κανονισμών κ.λπ. που ισχύουν εκάστοτε και έχουν εφαρμογή στην Ελλάδα.
- 1.2. Ο Ανάδοχος πρέπει να συμμορφώνεται με τους όρους των Ασφαλιστηρίων. Η σύναψη των σχετικών Ασφαλιστηρίων με τις εκάστοτε Ασφαλιστικές εταιρείες και οι παρεχόμενες ασφαλιστικές καλύψεις, οι οικονομικοί και ασφαλιστικοί όροι, εξαιρέσεις, απαλλαγές κ.λπ. υπόκεινται σε κάθε περίπτωση στην τελική έγκριση της ΔΕΗ.
- 1.3. Οι ασφαλίσεις δεν απαλλάσσουν ούτε περιορίζουν κατά κανένα τρόπο τις υποχρεώσεις και ευθύνες του Αναδόχου που απορρέουν από τη Σύμβαση, ιδιαίτερα σε ό,τι αφορά στις προβλεπόμενες, από τα σχετικά Ασφαλιστήρια Συμβόλαια, εξαιρέσεις, εκπτώσεις, προνόμια, περιορισμούς κ.λπ. Ο Ανάδοχος παραμένει αποκλειστικά υπεύθυνος για την αποκατάσταση ζημιών σε πρόσωπα ή/και πράγματα, πέραν από τα ποσά κάλυψης των Ασφαλιστηρίων.
- 1.4. Σε περίπτωση που ο Ανάδοχος παραλείψει ή αμελήσει να συμμορφωθεί με τις ασφαλιστικές υποχρεώσεις του μέσα στα χρονικά περιθώρια που ορίζονται στους όρους των ασφαλιστηρίων, ή οι ασφαλίσεις που θα συνομολογήσει κριθούν ως μη ικανοποιητικές από τη ΔΕΗ, ή παραλείψει να αναπροσαρμόσει την αξία των ασφαλιστηρίων σε περίπτωση συμπληρωμάτων ή αναπροσαρμογών του συμβατικού τιμήματος, η ΔΕΗ δικαιούται να συνάψει, στο όνομα και με δαπάνες του Αναδόχου, τα απαιτούμενα Ασφαλιστήρια και να παρακρατήσει (εντόκως, με το νόμιμο επιτόκιο υπερημερίας) το ποσό των ασφαλιστρών, είτε από τις οφειλόμενες σε αυτόν πληρωμές, είτε με κατάπτωση ανάλογου ποσού από την Εγγυητική Επιστολή Καλής Εκτέλεσης του Αναδόχου.
Επίσης, σε περίπτωση που ο Ανάδοχος αμελεί ή δυστροπεί να καταβάλει στους ασφαλιστές το οφειλόμενο ποσό των ασφαλιστρών, η ΔΕΗ, για να αποφύγει ενδεχόμενη ακύρωσή τους, δικαιούται να καταβάλει τα ασφάλιστρα στους ασφαλιστές για λογαριασμό του Αναδόχου και να παρακρατήσει τα αντίστοιχα ποσά ως ανωτέρω.
Η ΔΕΗ επίσης επιφυλάσσεται του δικαιώματος της να παρακρατεί από οφειλόμενες πληρωμές του Αναδόχου κάθε ποσό που δεν είναι δυνατό να εισπραχθεί από τους ασφαλιστές λόγω εξαιρέσεων, απαλλαγών κ.λπ. που τυχόν υπάρχουν στους όρους των εν λόγω Ασφαλιστηρίων.
- 1.5. Σε περίπτωση που η Ασφαλιστική Εταιρία, με την οποία ο Ανάδοχος συνομολογήσε τα σχετικά Ασφαλιστήρια Συμβόλαια, παραλείψει ή αρνηθεί (μερικά ή ολικά) να καταβάλει αποζημίωση για οποιαδήποτε ζημιά κλπ., για οποιοδήποτε λόγο ή αιτία, ο Ανάδοχος έχει την αποκλειστική ευθύνη για την αποκατάσταση της μη εξοφλημένης ζημιάς ή βλάβης κλπ., σύμφωνα με τους όρους της Σύμβασης και η ΔΕΗ

δικαιούται να παρακρατήσει από οποιοδήποτε λογαριασμό του ή εγγυήσή του τα ποσά οποιασδήποτε φύσης, που, κατά την κρίση της, απαιτούνται για την αποκατάσταση της εν λόγω ζημίας ή βλάβης.

2. ΓΕΝΙΚΟΙ ΟΡΟΙ ΑΣΦΑΛΙΣΤΗΡΙΩΝ ΣΥΜΒΟΛΑΙΩΝ

Στα Ασφαλιστήρια Συμβόλαια θα περιλαμβάνονται οπωσδήποτε οι ακόλουθοι γενικοί όροι :

- 2.1. Πρέπει να αναφέρεται ρητά ότι στην έννοια της λέξης «Ανάδοχος» περιλαμβάνεται και πάσης φύσεως προσωπικό που απασχολείται με οποιαδήποτε σχέση εργασίας από τον Ανάδοχο για την υπόψη Σύμβαση, καθώς επίσης και οι τυχόν Υπεργολάβοι και Υποπρομηθευτές του Αναδόχου.
- 2.2. Η ΔΕΗ θα είναι συνασφαλιζόμενη.
- 2.3. Τα εν λόγω Ασφαλιστήρια δε δύνανται να ακυρωθούν, τροποποιηθούν ή λήξουν χωρίς αποδεδειγμένη σχετική ειδοποίηση από την Ασφαλιστική Εταιρεία, τόσο προς τον Ανάδοχο, όσο και προς την αρμόδια Υπηρεσία της ΔΕΗ, τουλάχιστον τριάντα (30) ημέρες νωρίτερα.
- 2.4. Ο Ανάδοχος, προκειμένου να εξασφαλιστεί η ΔΕΗ για τις απαιτήσεις της από αυτόν σε σχέση με τα ποσά που του έχει καταβάλει (με εξαίρεση τις προκαταβολές έναντι ισόποσων εγγυητικών επιστολών ή άλλων εγγυήσεων που αποδέχτηκε η ΔΕΗ), υποχρεώνεται να ζητήσει από τους ασφαλιστές του να συμπεριλάβουν τόσο στο Κατά Παντός Κινδύνου όσο και στα άλλου τύπου Ασφαλιστήρια, που καλύπτουν την ίδια Σύμβαση, τον εξής Ειδικό Όρο:

"Σε περίπτωση μερικής ή ολικής καταστροφής ή βλάβης του αντικειμένου της Σύμβασης ή οποιασδήποτε άλλης ζημίας:

- α. Προκειμένου η Ασφαλιστική Εταιρεία να καταβάλει στον Ανάδοχο τη σχετική με τη ζημιά κ.λπ. αποζημίωση πρέπει να έχει λάβει προηγουμένως την έγγραφη για το σκοπό αυτό συγκατάθεση της ΔΕΗ. Αφού δε καταβάλει στον Ανάδοχο τη σχετική με τη ζημιά κ.λπ. αποζημίωση πρέπει να γνωστοποιήσει όλα τα σχετικά με την καταβολή στοιχεία στη ΔΕΗ.
- β. Εφόσον η ΔΕΗ δεν παρέχει στην Ασφαλιστική Εταιρεία την εν λόγω συγκατάθεση, η απαίτηση του Αναδόχου κατά της Ασφαλιστικής Εταιρείας για την καταβολή της αποζημίωσης εκχωρείται στη ΔΕΗ, αυτόματα και χωρίς άλλες διατυπώσεις, (ειδική ή άλλου είδους εντολή ή εξουσιοδότηση από τον Ανάδοχο) και η Ασφαλιστική Εταιρεία αποδέχεται από τούδε και υποχρεώνεται να καταβάλει τη σχετική αποζημίωση στη ΔΕΗ, μετά από αίτηση της.
Η εκχώρηση της απαίτησης αυτής του Αναδόχου στη ΔΕΗ κατ' ουδένα τρόπο τον απαλλάσσει από τις ευθύνες και υποχρεώσεις του που απορρέουν από τη Σύμβαση που έχει συνάψει με τη ΔΕΗ.

3. ΕΙΔΙΚΟΤΕΡΟ ΠΕΡΙΕΧΟΜΕΝΟ ΑΣΦΑΛΙΣΤΗΡΙΩΝ ΣΥΜΒΟΛΑΙΩΝ

Στα Ασφαλιστήρια Συμβόλαια που υποχρεούται να συνάψει ο Ανάδοχος, θα πρέπει να περιλαμβάνονται, κατά περίπτωση, οι ακόλουθοι όροι και προϋποθέσεις:

3.1. ΑΣΦΑΛΙΣΗ ΚΑΤΑ ΠΑΝΤΟΣ ΚΙΝΔΥΝΟΥ

3.1.1. Ειδικοί Όροι

Το Ασφαλιστήριο θα υποβάλλεται από τον Ανάδοχο δεκαπέντε (15) ημέρες πριν από την έναρξη των εργασιών ή την εγκατάσταση του Αναδόχου στον τόπο εκτέλεσης της Σύμβασης, οποιοδήποτε από τα δύο συμβεί πρώτο.

3.1.2. Αντικείμενα ασφάλισης

α) η συνολική αξία του αντικειμένου της Σύμβασης (εξοπλισμός, υλικά, εργασίες κλπ.), συμπεριλαμβανομένων των τυχόν συμπληρωμάτων της Σύμβασης, αναθεωρήσεων ή/και αναπροσαρμογών, (θετικών ή αρνητικών), του αρχικού Συμβατικού Τιμήματος.

Η ασφαλιστική αυτή κάλυψη θα παρέχεται έναντι οποιασδήποτε απώλειας, ζημιάς ή καταστροφής, μερικής ή ολικής που οφείλεται ή προκαλείται από οποιοδήποτε λόγο ή αιτία, περιλαμβανομένων των κινδύνων από ανωτέρα βία (συμπεριλαμβανομένων σεισμού και καιρικών φαινομένων, πολιτικών ταραχών, απεργιών, κακόβουλων ενεργειών και τρομοκρατικών ενεργειών στο βαθμό που η κάλυψη αυτή είναι διαθέσιμη) και τυχαία περιστατικά (καθώς επίσης από λανθασμένη μελέτη (FAULTY DESIGN), λανθασμένη κατασκευή (MANUFACTURER'S RISK), ελαττωματικά υλικά, λανθασμένη εργασία, κ.λπ., εφόσον ζητηθεί η κάλυψη των κινδύνων αυτών από τη ΔΕΗ με ιδιαίτερη αναφορά στους Ειδικούς Όρους της Διακήρυξης/Σύμβασης), με εξαίρεση τους κινδύνους που συνήθως εξαιρούνται και δεν καλύπτονται από τα συνήθη Ασφαλιστήρια ΚΑΤΑ ΠΑΝΤΟΣ ΚΙΝΔΥΝΟΥ (π.χ. πόλεμος, εισβολή, ανταρσία, λαϊκή εξέγερση, επανάσταση, κατάσχεση, μόλυνση από ραδιενέργεια ή ιονίζουσα ακτινοβολία, κ.λπ.).

Ο Ανάδοχος υποχρεούται να ζητά από τους ασφαλιστές κατά τακτά χρονικά διαστήματα την αναπροσαρμογή του ασφαλιζόμενου κεφαλαίου, σύμφωνα με την πραγματική αξία του αντικειμένου της Σύμβασης και οι ασφαλιστές παραιτούνται του δικαιώματος της υπασφαλίσεως.

Σε περίπτωση που ο Ανάδοχος παραλείψει ή αμελήσει να αναπροσαρμόσει την αξία των ισχυόντων ασφαλιστηρίων, η ΔΕΗ δικαιούται να αναπροσαρμόσει, στο όνομα και με δαπάνες του Αναδόχου, τα απαιτούμενα Ασφαλιστήρια και να παρακρατήσει (εντόκως, με το νόμιμο επιτόκιο υπερημερίας), το ποσό των ασφαλίσεων, είτε υπό τις οφειλόμενες σε αυτόν πληρωμές, είτε με κατάπτωση ανάλογου ποσού από την Εγγυητική Επιστολή Καλής Εκτέλεσης του Αναδόχου.

β) Οι μόνιμες ή οι προσωρινές εργοταξιακές εγκαταστάσεις του Αναδόχου καθώς επίσης και ο εν γένει μηχανολογικός εξοπλισμός που θα χρησιμοποιηθεί για την εκτέλεση της Σύμβασης.

Η ασφαλιστική αυτή κάλυψη θα παρέχεται έναντι οποιασδήποτε απώλειας ή ζημιάς κλπ (εξαιρουμένων των μηχανολογικών και ηλεκτρολογικών βλαβών) που οφείλονται ή προκαλούνται από ανωτέρα βία ή/και τυχαία περιστατικά.

γ) Τα κάθε είδους υλικά, που χορηγούνται από τη ΔΕΗ για να ενσωματωθούν στο αντικείμενο της Σύμβασης.

3.1.3. Διάρκεια ασφάλισης

Η ευθύνη των ασφαλιστών θα αρχίζει, είτε με την έναρξη των εργασιών, είτε συγχρόνως με την εγκατάσταση του Αναδόχου στον τόπο εκτέλεσης της Σύμβασης, ανάλογα με ποιο από τα δύο συμβεί πρώτα, και θα λήγει είτε με την ημερομηνία της βεβαιωμένης περάτωσης των εργασιών (π.χ. για Έργα Πολιτικού Μηχανικού), είτε με την ημερομηνία της Έναρξης της Εμπορικής Λειτουργίας, (π.χ. για Έργα Η/Μ Εξοπλισμού).

Από την ημερομηνία αυτή αρχίζει η εκτεταμένη κάλυψη της περιόδου συντήρησης (extended maintenance period), η οποία θα λήγει την ημερομηνία που θεωρείται ότι συντελείται η Προσωρινή Παραλαβή, σύμφωνα με τα σχετικά άρθρα των Ειδικών και των Γενικών Όρων Σύμβασης..

3.2. **ΑΣΦΑΛΙΣΗ ΕΝΑΝΤΙ ΚΙΝΔΥΝΩΝ ΑΠΟ ΤΥΧΑΙΑ ΠΕΡΙΣΤΑΤΙΚΑ ΚΑΙ ΑΝΩΤΕΡΑ ΒΙΑ**

3.2.1. Ειδικοί Όροι

Το ή τα πρωτότυπα Ασφαλιστήρια θα υποβάλλονται από τον Ανάδοχο δεκαπέντε (15) ημέρες πριν από την προβλεπόμενη ημερομηνία της βεβαιωμένης περάτωσης των εργασιών (π.χ. για έργα Πολιτικού Μηχανικού) ή την προβλεπόμενη ημερομηνία της Έναρξης της Εμπορικής Λειτουργίας (π.χ. για έργα Η/Μ εξοπλισμού), στην Αρμόδια Υπηρεσία της ΔΕΗ.

Επίσης ο Ανάδοχος υποχρεούται να υποβάλει στην Αρμόδια Υπηρεσία της ΔΕΗ δύο (2) μήνες πριν από την προβλεπόμενη ημερομηνία της βεβαιωμένης περάτωσης των εργασιών, (για έργα Πολιτικού Μηχανικού) ή την ημερομηνία Έναρξης της Εμπορικής Λειτουργίας, (για έργα Η/Μ εξοπλισμού), Βεβαιώσεις Ασφάλισης (COVER NOTES) για τις ασφαλίσσεις που θα συνομολογηθούν αργότερα και θα καλύπτουν το αντικείμενο της Σύμβασης για κινδύνους από Ανωτέρα Βία και Τυχαία Περιστατικά, μαζί με την απόδειξη πληρωμής της προκαταβολής των ασφαλιστρών.

3.2.2. Αντικείμενο ασφάλισης

Η συνολική αξία του ουσιαστικά αποπερατωμένου αντικειμένου της Σύμβασης έναντι κινδύνων από Ανωτέρα Βία και Τυχαία Περιστατικά (π.χ. σεισμό, πλημμύρα, φωτιά, κ.λπ.).

3.2.3. Απαλλαγές

Απαλλάσσεται της ασφαλιστικής κάλυψης:

- το 10 τοις εκατό (10%) του ποσού έκαστης ζημιάς σε περίπτωση σεισμού
 - το 10 τοις εκατό (10%) του ποσού έκαστης ζημιάς σε περίπτωση πλημμύρας
 - το 10 τοις εκατό (10%) του ποσού έκαστης ζημιάς σε περίπτωση φωτιάς,
- με ανώτατο όριο απαλλαγής ανά ζημιογόνο γεγονός το ποσό των €3.000 (τρεις χιλιάδες ευρώ).

3.2.4. Διάρκεια ασφάλισης

Από την ημερομηνία της βεβαιωμένης περάτωσης των εργασιών, (για έργα Πολ. Μηχ.), ή την ημερομηνία της Έναρξης της Εμπορικής Λειτουργίας, (για έργα Η/Μ εξοπλισμού), μέχρι την ημερομηνία που εγκρίνεται το Πρωτόκολλο Προσωρινής Παραλαβής.

3.3. **ΑΣΦΑΛΙΣΗ ΓΕΝΙΚΗΣ ΑΣΤΙΚΗΣ ΕΥΘΥΝΗΣ ΤΟΥ ΑΝΑΔΟΧΟΥ ΕΝΑΝΤΙ ΤΡΙΤΩΝ ΚΑΙ ΕΡΓΟΔΟΤΙΚΗΣ ΕΥΘΥΝΗΣ ΤΟΥ ΑΝΑΔΟΧΟΥ**

3.3.1. Ειδικοί Όροι

- a. Το Ασφαλιστήριο Γενικής Αστικής Ευθύνης έναντι τρίτων και Εργοδοτικής Ευθύνης του Αναδόχου, υποβάλλονται από τον Ανάδοχο

στην αρμόδια Υπηρεσία δεκαπέντε (15) ημέρες πριν την έναρξη των εργασιών ή την εγκατάσταση του Αναδόχου στον τόπο του Έργου, οποιοδήποτε από τα δύο συμβεί πρώτο.

- β. Το ή τα πιο πάνω Ασφαλιστήρια Συμβόλαια, που τυχόν απαιτούνται για την κάλυψη της εκτέλεσης από τον Ανάδοχο εργασιών συντήρησης, επισκευής ή άλλης εργασίας σχετικής και μέσα στο πλαίσιο των συμβατικών του υποχρεώσεων, πρέπει να υποβάλλονται πέντε (5) ημέρες πριν από την έναρξη των αντίστοιχων εργασιών συντήρησης κ.λπ.
- γ. Το ασφαλιστήριο Γενικής Αστικής Ευθύνης ενεργοποιείται στη βάση loss occurrence, δηλαδή να καλύπτονται απαιτήσεις Τρίτων, συνεπεία ζημιών ή σωματικών βλαβών που επέλθουν κατά τη διάρκεια της ασφάλισης.
- δ. Στην ασφάλιση της Εργοδοτικής Ευθύνης του Αναδόχου, δεν θα έχουν ισχύ οι όροι της προηγούμενης παραγράφου γ και της παραγράφου 2.1.

3.3.2. Αντικείμενο ασφάλισης

Με την ασφάλιση αυτή θα καλύπτεται η Γενική Αστική Ευθύνη του Αναδόχου Έναντι Τρίτων και η Εργοδοτική Ευθύνη του. Οι Ασφαλιστές υποχρεώνονται να καταβάλουν αποζημιώσεις σε τρίτους για σωματικές βλάβες, θάνατο, ψυχική οδύνη ή ηθική βλάβη και υλικές ζημιές που προξένησε ο Ανάδοχος, καθ' όλη τη διάρκεια και εξαιτίας των εργασιών κατασκευής, συντήρησης, επισκευής, αποκατάστασης ζημιών και διαφόρων άλλων εργασιών, οποτεδήποτε προξενήθηκαν και εφόσον έγιναν στο πλαίσιο των συμβατικών υποχρεώσεων του Αναδόχου.

Ειδικότερα στα Ασφαλιστήρια αυτά πρέπει να περιλαμβάνονται τα εξής:

- α. Η ΔΕΗ, το εν γένει Προσωπικό της και οι συνεργάτες της με το προσωπικό τους, θεωρούνται ΤΡΙΤΑ ΠΡΟΣΩΠΑ σύμφωνα με τους όρους και τις εξαιρέσεις της διασταυρούμενης ευθύνης έναντι αλλήλων (CROSS LIABILITY).
- β. Η Ασφαλιστική Εταιρεία υποχρεώνεται να αποκρούει οποιαδήποτε αγωγή εγείρεται κατά του Αναδόχου ή της ΔΕΗ και του προσωπικού τους, στην περίπτωση που η βλάβη και η ζημιά οφείλεται σε πράξη ή παράλειψη τους, για βλάβη ή ζημιά που καλύπτεται από το Ασφαλιστήριο Αστικής Ευθύνης έναντι Τρίτων και θα καταβάλει κάθε ποσό που θα απαιτηθεί για έξοδα έκδοσης της εγγυοδοσίας, για άρση τυχόν κατασχέσεων κ.λπ. σχετιζομένων με την αστική ευθύνη, μέσα στα όρια των ποσών που αναφέρονται εκάστοτε ως ανώτατα όρια ευθύνης των ασφαλιστών.
- γ. Η Ασφαλιστική Εταιρεία παραιτείται κάθε δικαιώματος αγωγής κατά της ΔΕΗ, των συμβούλων, των συνεργατών της και των υπαλλήλων τους, στην περίπτωση που η βλάβη ή η ζημιά οφείλεται σε πράξη ή παράλειψη των προσώπων αυτών.
- δ. Καλύπτεται η εκ του άρθρου 922 ΑΚ απορρέουσα ευθύνη της ΔΕΗ, (ευθύνη προστήσαντος).

3.3.3. Όρια αποζημίωσης Γενικής Αστικής Ευθύνης έναντι τρίτων

Το όριο αποζημίωσης για το οποίο θα πραγματοποιείται η ασφάλιση σε ένα αυτοτελές ασφαλιστήριο συμβόλαιο Γενικής Αστικής Ευθύνης έναντι τρίτων, πρέπει να είναι **κατά περιστατικό** το ακόλουθο:

Κάλυψη σωματικών βλαβών ή/και θανάτου (συμπεριλαμβανομένων αξιώσεων για ηθική βλάβη ή/και ψυχική οδύνη), υλικών ζημιών Τρίτων ως το ποσό των **500.000 ΕΥΡΩ** κατ' άτομο και ατύχημα και για ομαδικό ατύχημα.

3.3.4. Όριο αποζημίωσης Εργοδοτικής Ευθύνης (Επέκταση της Γενικής Αστικής Ευθύνης ή χωριστό αυτοτελές ασφαλιστήριο)

Το όριο αποζημίωσης για το οποίο θα πραγματοποιείται η ασφάλιση (επέκταση της Γενικής Αστικής Ευθύνης ή αυτοτελές ασφαλιστήριο Εργοδοτικής Ευθύνης), πρέπει να είναι κατά περιστατικό το ακόλουθο:

Κάλυψη σωματικών βλαβών ή/και θανάτου (συμπεριλαμβανομένων αξιώσεων για ηθική βλάβη ή/και ψυχική οδύνη), ως το ποσό των **500.000 ΕΥΡΩ** κατ' άτομο και ατύχημα και για ομαδικό ατύχημα

3.3.5. Ανώτατο όριο κάλυψης-Απαλλαγές

α. Το Ανώτατο όριο ευθύνης των ασφαλιστών για την κάλυψη Γενικής Αστικής Ευθύνης υπέρ Τρίτων και της Εργοδοτικής Ευθύνης (σε ενιαίο ασφαλιστήριο συνδυαστικά) καθ' όλη τη διάρκεια της ασφάλισης θα ανέρχεται σε **1.000.000 ΕΥΡΩ**.

Σε περίπτωση που η κάλυψη Γενικής Αστικής Ευθύνης και η κάλυψη Εργοδοτικής Ευθύνης, δίδεται από χωριστά ασφαλιστήρια, το ανώτατο όριο ευθύνης των ασφαλιστών καθ' όλη τη διάρκεια της ασφάλισης θα ανέρχεται σε **1.000.000 ΕΥΡΩ** για κάθε ένα ασφαλιστήριο.

β. Σε περίπτωση που τα παραπάνω ανώτατα όρια ευθύνης των ασφαλιστών μειωθούν κάτω του ποσού των 1.000.000 ΕΥΡΩ (λόγω επέλευσης ζημιογόνων γεγονότων και καταβολής από τους ασφαλιστές των αντίστοιχων αποζημιώσεων), ενώ η Σύμβαση ΔΕΗ – Αναδόχου βρίσκεται σε ισχύ, ο Ανάδοχος για να μη μένει υπασφαλισμένος οφείλει να φροντίζει για την άμεση συμπλήρωση του ανωτάτου ορίου ευθύνης, ώστε αυτό να είναι συνεχώς **1.000.000 ΕΥΡΩ** καθ' όλη τη διάρκεια ισχύος του Ασφαλιστηρίου. Σχετικός όρος για πρόσθετη κάλυψη και συμπλήρωση του ανώτατου ορίου ευθύνης θα συμπεριλαμβάνεται στο Ασφαλιστήριο.

3.3.6 Απαλλαγές

Το Ανώτατο όριο απαλλαγής ανά ζημιά και περιστατικό θα ανέρχεται σε **3.000 ΕΥΡΩ**.

3.3.7 Διάρκεια ασφάλισης

Η ευθύνη των ασφαλιστών θα αρχίζει με την έναρξη, με οποιοδήποτε τρόπο, των εργασιών ή με την εγκατάσταση του Αναδόχου στον τόπο του Έργου και θα λήγει την ημερομηνία της αποπεράτωσης των εργασιών κατασκευής.

Μετά την αποπεράτωση των εργασιών κατασκευής, εάν προκύψει θέμα επισκευής, συντήρησης ή άλλης ρύθμισης σχετικής με το Έργο η οποία εμπίπτει στο πλαίσιο των συμβατικών υποχρεώσεων του Αναδόχου και απαιτεί την εκτέλεση εργασιών από δικά του συνεργεία, τότε πρέπει να φροντίσει για την εκ νέου ασφαλιστική κάλυψη της Αστικής Ευθύνης του έναντι Τρίτων και της Εργοδοτικής Ευθύνης του με τους ίδιους όρους κ.λπ., όπως και στην αρχική του ασφάλιση και με διάρκεια τόση, όση χρειάζεται για την αποπεράτωση των εργασιών επισκευής, συντήρησης κ.λπ.

3.4. ΑΣΦΑΛΙΣΗ ΜΕΤΑΦΟΡΑΣ

3.4.1. Ειδικοί Όροι

Το ασφαλιστήριο θα υποβάλλεται, 15 ημέρες πριν από την έναρξη μεταφορών, στην αρμόδια Υπηρεσία της ΔΕΗ.

3.4.2. Αντικείμενο ασφάλισης

Με την ασφάλιση αυτή θα καλύπτεται η συνολική αξία των μεταφερομένων υλικών (Εξοπλισμός, μηχανήματα, κ.λπ.) για όλη τη διάρκεια της σύμβασης προέλευσης εξωτερικού ή/και εσωτερικού, καθώς και των υλικών ιδιοκτησίας ΔΕΗ που θα μεταφέρονται με ευθύνη του Αναδόχου για τους μεταφορικούς κινδύνους, συμπεριλαμβανομένων και των κινδύνων φορτοεκφόρτωσης. Τα υλικά αυτά θα ασφαλιζονται Κατά Παντός Κινδύνου.

3.4.3. Διάρκεια ασφάλισης

Τα μεταφερόμενα υλικά θα ασφαλιζονται για όλη τη διάρκεια της μεταφοράς τους από την έναρξη των εργασιών της φόρτωσής τους στην αποθήκη του αποστολέα και οποιοδήποτε σημείο της Ελλάδας ή/και του εξωτερικού μέχρι την εκφόρτωση τους στον τόπο του Έργου.

3.5. ΑΣΦΑΛΙΣΗ ΟΧΗΜΑΤΩΝ, ΜΗΧΑΝΗΜΑΤΩΝ ΕΡΓΟΥ κλπ.

3.5.1 Ασφάλιση των Οχημάτων, Μηχανημάτων Έργου κλπ, από τη χρήση τους σαν αυτοκινούμενα οχήματα (Ν.489/76)

Με την ασφάλιση αυτή θα καλύπτεται η Αστική Ευθύνη του Αναδόχου για ζημιές κλπ. που θα προκληθούν σε τρίτους από τα οχήματα, μηχανήματα Έργου κλπ. που θα χρησιμοποιηθούν απ' αυτόν για τις ανάγκες του Έργου, είτε ανήκουν σ' αυτόν, είτε σε τρίτους, είτε στο προσωπικό του, σύμφωνα με τις σχετικές διατάξεις της Ελληνικής Νομοθεσίας (Ν.489/76) και για ποσά κάλυψης αυτά που προβλέπονται εκάστοτε από την ισχύουσα Νομοθεσία.

Στα σχετικά Ασφαλιστήρια πρέπει να περιλαμβάνονται και τα εξής :

Υπεύθυνος για τη φύλαξη και παρακολούθηση των εν λόγω Ασφαλιστηρίων είναι ο Ανάδοχος, ο οποίος υποχρεούται να τα επιδεικνύει στην Επιβλέπουσα Υπηρεσία για έλεγχο, όποτε του ζητηθούν.

Η Επιβλέπουσα Υπηρεσία σε περίπτωση άρνησης του Αναδόχου να επιδείξει τα εν λόγω Ασφαλιστήρια ή σε περίπτωση που τα Ασφαλιστήρια είναι ελλιπή ή παρέχουν ανεπαρκή κατά το Νόμο κάλυψη, δικαιούται να απαγορεύει την είσοδο, έξοδο και οποιαδήποτε μετακίνηση του αντίστοιχου οχήματος στην περιοχή του Έργου.

3.5.2 Ασφάλιση των Οχημάτων, Μηχανημάτων Έργου κλπ, από τη χρήση τους σαν Εργαλεία

Το Ασφαλιστήριο θα υποβάλλεται από τον Ανάδοχο δεκαπέντε (15) ημέρες πριν από την έναρξη των εργασιών ή την εγκατάσταση του Αναδόχου στον τόπο εκτέλεσης της Σύμβασης, οποιοδήποτε από τα δύο συμβεί πρώτο, στην αρμόδια Υπηρεσία της ΔΕΗ.

Με την ασφάλιση αυτή θα καλύπτεται η Αστική Ευθύνη του Αναδόχου για ζημιές, ατυχήματα κ.λπ. που θα προκληθούν σε τρίτους από τα οχήματα, μηχανήματα Έργου κ.λπ. που θα χρησιμοποιηθούν από αυτόν σαν εργαλεία για την εκτέλεση εργασιών κατασκευής του Έργου.

Στην παρούσα ασφάλιση τα ποσά αποζημίωσης, οι όροι και προϋποθέσεις, οι απαλλαγές κ.λπ. ταυτίζονται με τα ισχύοντα στην ασφάλιση Γενικής

Αστικής Ευθύνης έναντι τρίτων και Εργοδοτικής Ευθύνης (παράγραφος 3.3 του παρόντος).

Εξαιρείται ο όρος: «Η ΔΕΗ είναι συνασφαλισμένη».

3.6. ΑΣΦΑΛΙΣΗ ΠΡΟΣΩΠΙΚΟΥ

Η ασφάλιση του Προσωπικού περιλαμβάνει δύο (2) περιπτώσεις:

3.6.1. Ασφάλιση Προσωπικού του Αναδόχου

Ο Ανάδοχος υποχρεούται να ασφαλίσει το εν γένει εργατοτεχνικό και υπαλληλικό προσωπικό, σύμφωνα με τις διατάξεις της Ελληνικής Εργατικής Νομοθεσίας. Ειδικότερα για το ημεδαπό προσωπικό απαιτείται σύμφωνα με την Εργατική Νομοθεσία ασφάλιση στον ΕΦΚΑ ή/και σε άλλο Οργανισμό Κύριας ή Επικουρικής ασφάλισης, ανάλογα με την ειδικότητα. Για το αλλοδαπό προσωπικό απαιτείται αντίστοιχη ασφάλιση, που να προβλέπεται δηλαδή από την εργατική Νομοθεσία της Χώρας προέλευσης του προσωπικού και να μην αντιβαίνει στις διατάξεις της Ελληνικής Εργατικής Νομοθεσίας.

3.6.2. Ασφάλιση συμβούλων ή συνεργατών του Αναδόχου

Ο Ανάδοχος υποχρεούται να ασφαλίσει τους πάσης φύσεως συμβούλους, ή συνεργάτες του που θα ασχοληθούν για τις ανάγκες του Έργου. Στην περίπτωση αυτή ο Ανάδοχος πρέπει να μεριμνήσει για την ασφάλιση των συμβούλων ή συνεργατών του, ημεδαπών ή/και αλλοδαπών, έναντι κινδύνων προσωπικών ατυχημάτων σε Ασφαλιστικό Φορέα της επιλογής του.

Από την περίπτωση αυτή εξαιρούνται οι αλλοδαποί συνεργάτες και σύμβουλοι του Αναδόχου για τους οποίους έχουν γίνει ήδη ανάλογες ασφαλίσεις στη χώρα τους, οι οποίες ισχύουν για την εδώ παραμονή τους και δεν αντιβαίνουν στην Ελληνική Νομοθεσία.

Ο Ανάδοχος έχει την ευθύνη της φύλαξης και παρακολούθησης των αντίστοιχων Ασφαλιστηρίων. Για την πιστοποίηση των ασφαλίσεων αυτών ο Ανάδοχος υποχρεούται να υποβάλει στην Αρμόδια Υπηρεσία της ΔΕΗ Υπεύθυνη Δήλωση ότι πράγματι οι σύμβουλοι, συνεργάτες του κλπ, είναι ασφαλισμένοι έναντι κινδύνων προσωπικών ατυχημάτων.

3.7. ΑΣΦΑΛΙΣΗ ΚΑΤΑ ΠΑΝΤΟΣ ΚΙΝΔΥΝΟΥ ΥΛΙΚΩΝ ΤΗΣ ΔΕΗ ΠΟΥ ΧΟΡΗΓΟΥΝΤΑΙ ΣΤΟΝ ΑΝΑΔΟΧΟ

Το ασφαλιστήριο ΚΑΤΑ ΠΑΝΤΟΣ ΚΙΝΔΥΝΟΥ ΥΛΙΚΩΝ, υπογεγραμμένο από τον Ανάδοχο και την Ασφαλιστική Εταιρεία, θα υποβάλλεται από τον Ανάδοχο στην αρμόδια υπηρεσία δεκαπέντε (15) ημέρες πριν από την έναρξη των εργασιών ή την εγκατάσταση του Αναδόχου στον τόπο του Έργου, οποιοδήποτε από τα δύο συμβεί πρώτο.

3.7.1. Αντικείμενο Ασφάλισης

Η Ασφαλιστική Εταιρεία ασφαρίζει σε ανοικτή βάση και Κατά Παντός Κινδύνου τα υλικά, εργαλεία, μηχανήματα, εφόδια, μετρητές, μετασχηματιστές και παρεμφερή είδη που χορηγεί η ΔΕΗ στον Ανάδοχο για την εκτέλεση των εργασιών της Σύμβασης.

Η ασφάλιση καλύπτει επίσης και τα υλικά, μηχανήματα, μετρητές, μετασχηματιστές και παρεμφερή είδη που αποξηλώνονται από τις υπάρχουσες εγκαταστάσεις της ΔΕΗ, από τον Ανάδοχο, κατά την εκτέλεση των ανωτέρω εργασιών και προορίζονται για επανατοποθέτησή τους σε άλλο σημείο των εγκαταστάσεων ή για επιστροφή τους στις Αποθήκες της ΔΕΗ

3.7.2 Έκταση Κάλυψης

- α. Η ευθύνη των ασφαλιστών αρχίζει από τη στιγμή που τα υλικά αυτά παραδίδονται από τη ΔΕΗ στον Ανάδοχο για την ενσωμάτωσή τους στο Έργο. Η ασφάλιση θα συνεχίζεται χωρίς διακοπή καθ' όλη τη διάρκεια της παραμονής τους στους εν γένει αποθηκευτικούς χώρους του Αναδόχου, είτε πρόκειται για ανοικτούς ή κλειστούς χώρους αποθήκευσης ή ακόμη απερίφρακτους χώρους που όμως επιτηρούνται από ειδικά εντεταλμένο όργανο από το προσωπικό του Αναδόχου και μέχρι την ενσωμάτωσή τους στις εγκαταστάσεις της ΔΕΗ ή την για οποιοδήποτε λόγο επιστροφή τους στις Αποθήκες της ΔΕΗ.
- β. Η ευθύνη των ασφαλιστών για τα αποξηλωμένα υλικά αρχίζει από τη στιγμή που τα υλικά αυτά αποξηλώνονται, από τον Ανάδοχο, από τις εγκαταστάσεις της ΔΕΗ και θα συνεχίζεται χωρίς διακοπή καθ' όλη τη διάρκεια της παραμονής τους στους εν γένει αποθηκευτικούς χώρους του Αναδόχου, όπως αυτοί περιγράφονται ανωτέρω και μέχρι την επανατοποθέτηση των υλικών αυτών σε άλλο σημείο των εγκαταστάσεων της ΔΕΗ, ή την για οποιοδήποτε λόγο επιστροφή τους στις Αποθήκες της ΔΕΗ.
- γ. Η ασφάλιση επεκτείνεται έτσι, ώστε τα χορηγούμενα υλικά στον Ανάδοχο να καλύπτονται και κατά τη διάρκεια των μεταφορών τους (χερσαίες και θαλάσσιες), εντός του Ελλαδικού χώρου από τόπο σε τόπο. Επίσης επεκτείνεται ώστε να καλύπτεται η απώλεια ή καταστροφή υλικών σε απερίφρακτους χώρους, λόγω ανωτέρας βίας (φωτιά ή πλημμύρα).
- δ. Η ευθύνη των ασφαλιστών λήγει με την υποβολή της Δήλωσης του Αναδόχου που προβλέπεται στην παράγραφο 3.7.5.

3.7.3. Όριο Ασφαλιζόμενης Αξίας Υλικών

Με την ασφάλιση καλύπτεται η αξία των υλικών, εργαλείων κ.λπ. ιδιοκτησίας ΔΕΗ που, σύμφωνα με τη Σύμβαση, προβλέπεται να έχει στα χέρια του ο Ανάδοχος για κάθε χρονική στιγμή, προσαυξημένη κατά είκοσι τοις εκατό (20%) και στρογγυλευμένη στην πλησιέστερη χιλιάδα ΕΥΡΩ, έτσι ώστε να καλύπτονται τυχόν έξοδα διαχείρισης με τα οποία επιβαρύνονται οι κοστολογήσεις των ζημιωθέντων υλικών. Στις περιπτώσεις που η ΔΕΗ διαπιστώνει, από τα υπάρχοντα στα χέρια της στοιχεία, ότι η αξία των υλικών, εργαλείων κ.λπ. ιδιοκτησίας ΔΕΗ που έχει στα χέρια του ο Ανάδοχος, είναι μεγαλύτερη της προαναφερόμενης ασφαλιζόμενης αξίας, παρέχεται η δυνατότητα παρέμβασης της ΔΕΗ ώστε με πρόσθετη πράξη να καλυφθεί η υφιστάμενη διαφορά.

Το ανώτατο όριο ευθύνης των ασφαλιστών κατά κίνδυνο και περιστατικό οποιασδήποτε απώλειας, καταστροφής, ζημιάς, βλάβης, κλοπής, πυρκαγιάς κ.λπ., μερικής ή ολικής, είναι ίσο με το σαράντα τοις εκατό (40%) της αξίας του χρεωστικού υπολοίπου του Αναδόχου που αφορά τα υλικά, εργαλεία κ.λπ. ιδιοκτησίας ΔΕΗ που έχει στα χέρια του, όπως αναγράφεται στη Σύμβαση. Το ως άνω προκύπτον ανώτατο όριο στρογγυλεύεται στη πλησιέστερη χιλιάδα ΕΥΡΩ και δεν μπορεί να είναι μικρότερο των τριάντα χιλιάδων (30.000) ευρώ.

3.7.4. Απαλλαγές

Απαλλάσσεται της ασφαλιστικής κάλυψης κατ' ανώτατο ανά ζημιογόνο γεγονός, ποσό ύψους χιλίων ευρώ (€1.000).

3.7.5. Διάρκεια Ασφάλισης

Η παρούσα σε ανοικτή βάση ασφάλιση του Αναδόχου με τη ΔΕΗ λήγει μετά

την επιστροφή από τον Ανάδοχο και του τελευταίου υλικού στις αποθήκες της ΔΕΗ και την υποβολή γραπτής Δήλωσης του Αναδόχου προς τον ασφαλιστή για το σκοπό αυτό, δεόντως θεωρημένη από την αρμόδια Υπηρεσία της ΔΕΗ.

3.7.6. Ζημιές – Αποζημιώσεις

Σε περίπτωση ζημιάς ή απώλειας υλικού ο Εργολάβος υποχρεούται, εντός δέκα (10) ημερών, να την αναγγείλει στην Ασφαλιστική Εταιρεία, στην Επιβλέπουσα Υπηρεσία και στην αρμόδια Υπηρεσία της ΔΕΗ.

Σε περίπτωση ζημιάς ή απώλειας, ρητά συμφωνείται ότι η αποζημίωση θα καταβάλλεται από την ασφαλιστική εταιρεία απ' ευθείας στη ΔΕΗ, καθαρή και απαλλαγμένη από πάσης φύσεως επιβαρύνσεις.

**ΔΗΜΟΣΙΑ ΕΠΙΧΕΙΡΗΣΗ ΗΛΕΚΤΡΙΣΜΟΥ Α.Ε.
ΓΕΝΙΚΗ ΔΙΕΥΘΥΝΣΗ ΛΙΓΝΙΤΙΚΗΣ ΠΑΡΑΓΩΓΗΣ
ΔΙΕΥΘΥΝΣΗ ΛΕΙΤΟΥΡΓΙΩΝ ΥΠΟΣΤΗΡΙΞΗΣ**

Διακήρυξη: ΔΛΥΛΠ-195

Αντικείμενο: «Μελέτη, κατασκευή, προμήθεια, ανέγερση, δοκιμές και θέση σε λειτουργία συστήματος σπαστήρα λιγνίτη, σε κλάδο ταινιοδρόμων λιγνίτη για την τροφοδοσία της Μονάδας V ΑΗΣ Πτολεμαΐδας»

ΥΠΟΔΕΙΓΜΑΤΑ

ΤΕΥΧΟΣ 8 ΑΠΟ 8

Περιεχόμενα

ΥΠΕΥΘΥΝΗ ΔΗΛΩΣΗ ΝΟΜΙΜΟΠΟΙΗΣΗΣ ΠΡΟΣΦΕΡΟΝΤΟΣ	4
ΥΠΕΥΘΥΝΗ ΔΗΛΩΣΗ ΝΟΜΙΜΟΠΟΙΗΣΗΣ ΠΑΡΕΧΟΝΤΟΣ ΣΤΗΡΙΞΗ	6
ΔΗΛΩΣΗ ΑΠΟΔΟΧΗΣ ΟΡΩΝ ΔΙΑΓΩΝΙΣΜΟΥ ΚΑΙ ΙΣΧΥΟΣ ΠΡΟΣΦΟΡΑΣ	8
ΥΠΕΥΘΥΝΗ ΔΗΛΩΣΗ ΠΕΡΙ ΜΗ ΣΥΝΔΡΟΜΗΣ ΛΟΓΩΝ ΑΠΟΚΛΕΙΣΜΟΥ ΠΡΟΣΦΕΡΟΝΤΟΣ	10
ΥΠΕΥΘΥΝΗ ΔΗΛΩΣΗ ΠΕΡΙ ΜΗ ΣΥΝΔΡΟΜΗΣ ΛΟΓΩΝ ΑΠΟΚΛΕΙΣΜΟΥ ΠΑΡΕΧΟΝΤΟΣ ΣΤΗΡΙΞΗ	12
ΔΗΛΩΣΗ ΣΥΝΥΠΕΥΘΥΝΟΤΗΤΑΣ.....	15
ΕΓΓΥΗΤΙΚΗ ΕΠΙΣΤΟΛΗ ΣΥΜΜΕΤΟΧΗΣ	17
ΕΓΓΥΗΤΙΚΗ ΕΠΙΣΤΟΛΗ ΚΑΛΗΣ ΕΚΤΕΛΕΣΗΣ	20
ΕΓΓΥΗΤΙΚΗ ΕΠΙΣΤΟΛΗ ΑΝΑΛΗΨΗΣ ΚΡΑΤΗΣΕΩΝ	22

ΥΠΕΥΘΥΝΗ ΔΗΛΩΣΗ ΝΟΜΙΜΟΠΟΙΗΣΗΣ ΠΡΟΣΦΕΡΟΝΤΟΣ ¹
(Καλύπτει την παράγραφο 6.2.2 του τεύχους 2 της Διακήρυξης)

Ο υπογράφων ως εκπρόσωπος του προσφέροντος²..... δηλώνω ότι:

1. - (Για Έλληνες διαγωνιζόμενους)

Ο προσφέρων είναι εγγεγραμμένος³.....

- (Για αλλοδαπούς διαγωνιζόμενους)

Ο προσφέρων είναι εγγεγραμμένος στο Μητρώο

(αναγράφεται το αντίστοιχο μητρώο, η σχετική νομοθεσία της χώρας εγκατάστασής τους και τα αναγκαία στοιχεία για την πρόσβασή τους –διαδικτυακή διεύθυνση κ.λπ. - από την υπηρεσία που διενεργεί το διαγωνισμό)

2.⁴..... του προσφέροντος νομικού προσώπου είναι:

.....
.....
.....

3. Νόμιμος εκπρόσωπος του προσφέροντος νομικού προσώπου είναι

4. Το προσφέρον νομικό πρόσωπο νομίμως:

4.1 αποφάσισε να συμμετάσχει στο Διαγωνισμό,

4.2 όρισε τον/τους να υπογράψουν την προσφορά

4.3 όρισε τον/τους να παρίστανται ως εκπρόσωποι του κατά την αποσφράγιση των προσφορών, σύμφωνα με τα προβλεπόμενα στη Διακήρυξη.

4.4⁵.....

5. Σε περίπτωση οφισγενούς μεταβολής οποιουδήποτε στοιχείου της προσφοράς μας, αναφορικά με τις προϋποθέσεις για τη μη συνδρομή λόγων αποκλεισμού, κατά τη διάρκεια ισχύος αυτής ή/και της τυχόν σύμβασης που θα συναφθεί, δεσμευόμαστε να γνωστοποιήσουμε στη ΔΕΗ αμελλητί την υπόψη μεταβολή, άλλως η ΔΕΗ θα δύναται:

- να απορρίψει την προσφορά μας και να καταπέσει την Εγγυητική Επιστολή Συμμετοχής στο Διαγωνισμό
- αν έχει ήδη συναφθεί η σχετική σύμβαση, να την καταγγείλει και να καταπέσει την Εγγυητική Επιστολή Καλής Εκτέλεσης.

Ημερομηνία:

Ο Δηλών

(Ονοματεπώνυμο – ιδιότητα- υπογραφή)

ΟΔΗΓΙΕΣ

- ¹ Όταν ο προσφέρων είναι φυσικό πρόσωπο η παρούσα Υπεύθυνη Δήλωση θα πρέπει, με κατάλληλη διαμόρφωση, να καλύπτει τις παρακάτω παραγράφους 1, 4.4, 5, και, εάν δεν παρίσταται αυτοπροσώπως στην αποσφράγιση, την παράγραφο 4.3 εφόσον το επιθυμεί
- ² Αναγράφεται από το διαγωνιζόμενο η επωνυμία του προσφέροντος οικονομικού φορέα
- ³ Συμπληρώνεται από την Υπηρεσία που διενεργεί το διαγωνισμό κατά περίπτωση αντικειμένου:
 - «στο Γενικό Εμπορικό Μητρώο (Γ.Ε.ΜΗ.) με αριθ. μερίδας και τηρεί όλες τις υποχρεώσεις δημοσιότητας σύμφωνα με την κείμενη νομοθεσία και ειδικότερα το ν. 3419/2005»
 - «στο Μητρώο Εργοληπτικών Επιχειρήσεων (ΜΕΕΠ)», σε περίπτωση που προβλέπεται συμμετοχή εργοληπτών δημοσίων έργων
- ⁴ Αναγράφεται κατά περίπτωση νομικής μορφής του προσφέροντος «μέλη του Διοικητικού Συμβουλίου» ή «διαχειριστές»
- ⁵ Στις περιπτώσεις που ο διαγωνιζόμενος δεν έχει έδρα στην περιφέρεια όπου διενεργείται ο διαγωνισμός, οι διαγωνιζόμενοι συμπληρώνουν την παρούσα παράγραφο με το ακόλουθο περιεχόμενο: «όρισε τον ως αντίκλητο, ο οποίος πρέπει να είναι κάτοικος, και να εξουσιοδοτείται να παραλαμβάνει τα έγγραφα που έχουν σχέση με τη διεξαγωγή του διαγωνισμού». Άλλως ισχύουν τα προβλεπόμενα στη Διακήρυξη

Υ Π Ο Δ Ε Ι Γ Μ Α

ΥΠΕΥΘΥΝΗ ΔΗΛΩΣΗ ΝΟΜΙΜΟΠΟΙΗΣΗΣ ΠΑΡΕΧΟΝΤΟΣ ΣΤΗΡΙΞΗ ¹

(Καλύπτει την παράγραφο 6.2.6.α του τεύχους 2 της Διακήρυξης)

Ο υπογράφων ως εκπρόσωπος του παρέχοντος στήριξη²..... δηλώνω ότι:

1. Ο παρέχων στήριξη είναι εγγεγραμμένος³.....
2.⁴..... του παρέχοντος στήριξη νομικού προσώπου είναι:
.....
.....
.....
3. Νόμιμος εκπρόσωπος του παρέχοντος στήριξη νομικού προσώπου είναι
4. Το παρέχον στήριξη νομικό πρόσωπο νομίμως:
 - 4.1 αποφάσισε να παράσχει στήριξη στον προσφέροντα για το Διαγωνισμό
 - 4.2 όρισε τον/τους να υπογράψουν τα έγγραφα συνεργασίας και την παρούσα δήλωση
5. Σε περίπτωση οψιγενούς μεταβολής οποιουδήποτε στοιχείου, αναφορικά με τις προϋποθέσεις για τη μη συνδρομή λόγων αποκλεισμού, κατά τη διάρκεια ισχύος της συνεργασίας με τον προσφέροντα, δεσμευόμαστε να γνωστοποιήσουμε στη ΔΕΗ αμελλητί την υπόψη μεταβολή, άλλως η ΔΕΗ θα δύναται:
 - να απορρίψει την προσφορά του αποδεχόμενου τη στήριξή μας και να καταπέσει την Εγγυητική Επιστολή Συμμετοχής του στο Διαγωνισμό
 - αν έχει ήδη συναφθεί η σχετική σύμβαση, να την καταγγείλει και να καταπέσει την Εγγυητική Επιστολή Καλής Εκτέλεσης.

Ημερομηνία:

Ο Δηλών

(Ονοματεπώνυμο – ιδιότητα- υπογραφή)

ΟΔΗΓΙΕΣ

- ¹ Όταν ο παρέχων στήριξη είναι φυσικό πρόσωπο η παρούσα Υπεύθυνη Δήλωση θα πρέπει, με κατάλληλη διαμόρφωση, να καλύπτει τις παραγράφους 1 και 5.
- ² Αναγράφεται η επωνυμία του παρέχοντος στήριξη οικονομικού φορέα
- ³ Συμπληρώνονται στοιχεία από τα οποία να προκύπτει η σύννομη άσκηση στη χώρα εγκατάστασης δραστηριότητας συναφούς με την στήριξη που θα παρασχεθεί (π.χ. εγγραφή σε επαγγελματικό μητρώο κλπ)
- ⁴ Αναγράφεται κατά περίπτωση νομικής μορφής του παρέχοντος στήριξη «μέλη του Διοικητικού Συμβουλίου» ή «διαχειριστές»

Υ Π Ο Δ Ε Ι Γ Μ Α

ΔΗΛΩΣΗ ΑΠΟΔΟΧΗΣ ΟΡΩΝ ΔΙΑΓΩΝΙΣΜΟΥ ΚΑΙ ΙΣΧΥΟΣ ΠΡΟΣΦΟΡΑΣ

(Καλύπτει την παράγραφο 6.2.3 του τεύχους 2 της Διακήρυξης)

Ο υπογράφων ως εκπρόσωπος του προσφέροντος¹..... δηλώνω ότι ο προσφέρων:

1. Έλαβε πλήρη γνώση της Διακήρυξης με στοιχεία και ειδικά όλα τα τεύχη και έγγραφα που αναφέρονται στο άρθρο 1 του τεύχους 2 αυτής.
.....².....
2. Αποδέχεται ρητά και ανεπιφύλακτα όλους τους όρους του Διαγωνισμού,³..... καθώς και του συνημμένου στη Διακήρυξη σχεδίου σύμβασης.
.....⁴.....
3. Η προσφορά του θα παραμείνει σε ισχύ σύμφωνα με τα προβλεπόμενα στο άρθρο 3 του τεύχους 2 της Διακήρυξης και ότι δεν δικαιούται, υπό οποιοσδήποτε συνθήκες, μετά την αποσφράγιση της και καθ' όλη τη διάρκεια ισχύος της να την ανακαλέσει ή να ζητήσει την τροποποίηση ή συμπλήρωση της με οποιοδήποτε τρόπο ή μορφή.
4.⁵.....

Ημερομηνία:

Ο Δηλών

(Ονοματεπώνυμο – ιδιότητα- υπογραφή)

ΟΔΗΓΙΕΣ

- ¹ Αναγράφεται η επωνυμία του προσφέροντος οικονομικού φορέα
- ² Σε περίπτωση που απαιτείται από τη διακήρυξη επιβεβαιωμένη επίσκεψη, συμπληρώνεται διαμορφωμένη κατάλληλα σχετική δήλωση, όπως: «Η διαμόρφωση των τιμών της Προσφοράς του έγινε μετά από εξέταση που πραγματοποίησε στον τόπο εκτέλεσης της σύμβασης, όπου έλαβε πλήρη γνώση των συνθηκών και κινδύνων που υπάρχουν ή μπορούν να εμφανισθούν και που είναι δυνατόν να επηρεάσουν με οποιοδήποτε τρόπο το κόστος ή το χρόνο εκτέλεσης της»
- ³ Σε περίπτωση που έχουν εκδοθεί Συμπληρώματα της Διακήρυξης ο δηλών πρέπει να αναγράψει «και του/των Συμπληρώματος/των αυτής Νο ... έως και Νο ...»
- ⁴ Σε περίπτωση που έχει επιλεγεί η διενέργεια και ηλεκτρονικής δημοπρασίας προστίθεται η παράγραφος αυτή με το ακόλουθο περιεχόμενο: «Έλαβε γνώση και των όρων για την υποβολή των οικονομικών προσφορών του διαγωνισμού μέσω του Συστήματος Ηλεκτρονικών Δημοπρασιών, τους οποίους επίσης αποδέχεται στο σύνολό τους ανεπιφύλακτα»
- ⁵ Η Υπηρεσία που διενεργεί το διαγωνισμό, ανάλογα με τη φύση και τις ανάγκες του αντικειμένου της σύμβασης και τις προβλέψεις της εκάστοτε Διακήρυξης, προσθέτει στο Υπόδειγμα, ένα ή περισσότερα από τα επόμενα (ενδεικτικά και όχι περιοριστικά) κείμενα:
«Η προσφορά του:
 - δεν έχει Αποκλίσεις από τους Εμπορικούς και Οικονομικούς Όρους της Διακήρυξης
 - δεν έχει άλλες διαφοροποιήσεις από τις Τεχνικές Προδιαγραφές της Διακήρυξης, πλην εκείνων που περιλαμβάνονται στους υποβληθέντες Πίνακες Ισοδύναμων Τεχνικών Προδιαγραφών
 - δεν έχει άλλες διαφοροποιήσεις από τις Τεχνικές Προδιαγραφές της Διακήρυξης, πλην εκείνων που περιλαμβάνονται στους υποβληθέντες Πίνακες Τεχνικών Αποκλίσεων
 - δεν έχει Αποκλίσεις ή άλλες διαφοροποιήσεις από τους Εμπορικούς και Οικονομικούς Όρους της Διακήρυξης, πλην εκείνων που περιλαμβάνονται στους υποβληθέντες Πίνακες Εμπορικών Αποκλίσεων»

**ΥΠΕΥΘΥΝΗ ΔΗΛΩΣΗ ΠΕΡΙ ΜΗ ΣΥΝΔΡΟΜΗΣ ΛΟΓΩΝ ΑΠΟΚΛΕΙΣΜΟΥ
ΠΡΟΣΦΕΡΟΝΤΟΣ ¹**

(Καλύπτει την παράγραφο 6.2.4 του τεύχους 2 της Διακήρυξης)

Ο υπογράφων ως εκπρόσωπος του προσφέροντος²..... στο διαγωνισμό³..... δηλώνω, επί ποινή απόρριψης της προσφοράς του, ότι:

1. Ο Διαγωνιζόμενος μέχρι την ημέρα υποβολής της προσφοράς του συμμορφώνεται πλήρως με το σύνολο των διατάξεων που αναφέρονται αναλυτικά στην παρ. 2 του άρθρου 5 του ΚΕΠΥ, ως εκάστοτε ισχύει, και συνοπτικά έχουν ως εξής:
 - 1.1 Είναι φορολογικά και ασφαλιστικά ενήμερος.
 - 1.2 Δεν έχει καταδικαστεί με αμετάκλητη απόφαση για παράβαση του περιβαλλοντικού, κοινωνικού και εργατικού δικαίου.
 - 1.3 Δεν έχει υποβάλει σοβαρές ψευδείς δηλώσεις, δεν έχει επιδείξει σοβαρή ή επαναλαμβανόμενη πλημμέλεια κατά την εκτέλεση ουσιώδους απαίτησης στο πλαίσιο προηγούμενης σύμβασης με αντικείμενο σχετικό με το προκηρυσσόμενο, που είχε ως αποτέλεσμα την πρόωρη καταγγελία της προηγούμενης σύμβασης, αποζημιώσεις ή άλλες παρόμοιες κυρώσεις.
 - 1.4 Δεν τελεί σε πτώχευση ούτε σε διαδικασία κήρυξης πτώχευσης, δεν τελεί σε κοινή εκκαθάριση ούτε υπό διαδικασία έκδοσης απόφασης κοινής εκκαθάρισης.
 - 1.5 Δεν έχει καταδικαστεί με αμετάκλητη απόφαση για σοβαρό επαγγελματικό παράπτωμα ή κάποιο από τα αδικήματα της διαφθοράς-δωροδοκίας, της συμμετοχής σε εγκληματική οργάνωση, της διάπραξης τρομοκρατικών εγκλημάτων, της παιδικής εργασίας, της νομιμοποίησης εσόδων από παράνομες δραστηριότητες και της απάτης σύμφωνα με την ισχύουσα νομοθεσία.
 - 1.6 Δεν έχει συνάψει συμφωνίες για στρέβλωση του ανταγωνισμού.
 - 1.7 Δεν έχει επηρεάσει με αθέμιτο τρόπο τη λήψη αποφάσεων, δεν έχει αποκτήσει εμπιστευτικές πληροφορίες, ή δεν έχει παράσχει παραπλανητικές πληροφορίες που σχετίζονται ουσιωδώς με τη διαδικασία ανάθεσης της σύμβασης.
 - 1.8 Δεν του έχουν επιβληθεί κυρώσεις για παραβάσεις της εργατικής νομοθεσίας (⁴).
2.⁵.....
3. Δεν συντρέχει κατάσταση σύγκρουσης συμφερόντων σύμφωνα με τα προβλεπόμενα στη Διακήρυξη.
4. Ο Διαγωνιζόμενος δεσμεύεται, εφόσον ζητηθεί από την αρμόδια Υπηρεσία της ΔΕΗ, να προσκομίσει εντός δέκα (10) ημερών από τη γνωστοποίηση του αιτήματος, τα αντίστοιχα αποδεικτικά - δικαιολογητικά των πιο πάνω δηλωθέντων, όπως αυτά αναφέρονται και με τον τρόπο που προβλέπεται στην παράγραφο 6.2.Β του τεύχους 2 της Διακήρυξης.

Ημερομηνία:

Ο Δηλών

(Ονοματεπώνυμο – ιδιότητα- υπογραφή)

ΟΔΗΓΙΕΣ

- ¹ Υπόδειγμα για διαδικασίες σύναψης σύμβασης κάτω των ορίων της οδηγίας 2014/25/ΕΕ
- ² Αναγράφεται η επωνυμία του προσφέροντος οικονομικού φορέα
- ³ Αναγράφεται ο αριθμός του Διαγωνισμού (π.χ. ΔΥΠ-6513085)
- ⁴ Η παράγραφος 1.8 περιλαμβάνεται σε όλες τις συμβάσεις προϋπολογισμένης δαπάνης άνω του ποσού των είκοσι χιλιάδων Ευρώ (20.000,00€), με εξαίρεση τις συμβάσεις καθαρισμού και φύλαξης των εγκαταστάσεων.
Στις συμβάσεις καθαρισμού και φύλαξης των εγκαταστάσεων τίθεται όταν η προϋπολογισμένη δαπάνη είναι μεγαλύτερη του ποσού των δύο χιλιάδων και πεντακοσίων Ευρώ (2.500,00€), το δε περιεχόμενο της παρένθεσης αντικαθίσταται ως εξής «(περίπτωση γ, παρ. 2, άρθρου 68 του ν. 3863/2010 ως ισχύει)»
- ⁵ Η παράγραφος αυτή προστίθεται μόνο στην περίπτωση σύναψης σύμβασης αξίας μεγαλύτερης του ενός εκατ. €, άλλως παραλείπεται και αναριθμούνται οι επόμενες. Στην περίπτωση αυτή αναγράφεται: «Δεν συντρέχουν οι ασυμβίβαστες ιδιότητες της παρ. 4 του άρθρου 8 του ν. 3310/2005 (ΦΕΚ Α' 30), όπως ισχύει μετά την τροποποίησή του από το ν. 3414/2005 (ΦΕΚ Α' 279)»

ΥΠΕΥΘΥΝΗ ΔΗΛΩΣΗ ΠΕΡΙ ΜΗ ΣΥΝΔΡΟΜΗΣ ΛΟΓΩΝ ΑΠΟΚΛΕΙΣΜΟΥ ΠΑΡΕΧΟΝΤΟΣ ΣΤΗΡΙΞΗ ¹

(Καλύπτει την παράγραφο 6.2.6 του τεύχους 2 της Διακήρυξης)

Ο υπογράφων ως εκπρόσωπος του Παρέχοντος Στήριξη²..... στον προσφέροντα για το Διαγωνισμό, δηλώνω ότι:

1. Ο Παρέχων Στήριξη μέχρι την ημέρα διενέργειας του πιο πάνω Διαγωνισμού συμμορφώνεται πλήρως με το σύνολο των διατάξεων που αναφέρονται αναλυτικά στην παρ. 2 του άρθρου 5 του ΚΕΠΥ, ως εκάστοτε ισχύει, και συνοπτικά έχουν ως εξής:
 - 1.1 Είναι φορολογικά και ασφαλιστικά ενήμερος.
 - 1.2 Δεν έχει καταδικαστεί με αμετάκλητη απόφαση για παράβαση του περιβαλλοντικού, κοινωνικού και εργατικού δικαίου.
 - 1.3 Δεν έχει υποβάλει σοβαρές ψευδείς δηλώσεις, δεν έχει επιδείξει σοβαρή ή επαναλαμβανόμενη πλημμέλεια κατά την εκτέλεση ουσιώδους απαίτησης στο πλαίσιο προηγούμενης σύμβασης με αντικείμενο σχετικό με την παρεχόμενη στήριξη, που είχε ως αποτέλεσμα την πρόωρη καταγγελία της προηγούμενης σύμβασης, αποζημιώσεις ή άλλες παρόμοιες κυρώσεις.
 - 1.4 Δεν τελεί σε πτώχευση ούτε σε διαδικασία κήρυξης πτώχευσης, δεν τελεί σε κοινή εκκαθάριση ούτε υπό διαδικασία έκδοσης απόφασης κοινής εκκαθάρισης.
 - 1.5 Δεν έχει καταδικαστεί με αμετάκλητη απόφαση για σοβαρό επαγγελματικό παράπτωμα ή κάποιο από τα αδικήματα της διαφθοράς-δωροδοκίας, της συμμετοχής σε εγκληματική οργάνωση, της διάπραξης τρομοκρατικών εγκλημάτων, της παιδικής εργασίας, της νομιμοποίησης εσόδων από παράνομες δραστηριότητες και της απάτης σύμφωνα με την ισχύουσα νομοθεσία.
 - 1.6 Δεν έχει συνάψει συμφωνίες για στρέβλωση του ανταγωνισμού.
 - 1.7 Δεν έχει επηρεάσει με αθέμιτο τρόπο τη λήψη αποφάσεων, δεν έχει αποκτήσει εμπιστευτικές πληροφορίες, ή δεν έχει παράσχει παραπλανητικές πληροφορίες που σχετίζονται ουσιωδώς με τη διαδικασία ανάθεσης της σύμβασης.
 - 1.8 Δεν του έχουν επιβληθεί κυρώσεις για παραβάσεις της εργατικής νομοθεσίας (³).
2.⁴.....
3. Δεν συντρέχει κατάσταση σύγκρουσης συμφερόντων σύμφωνα με τα προβλεπόμενα στη Διακήρυξη.
4. Ο Παρέχων Στήριξη δεσμεύεται, εφόσον ζητηθεί από την αρμόδια Υπηρεσία της ΔΕΗ, να θέσει στη διάθεση του Προσφέροντος ώστε αυτός να προσκομίσει εντός δέκα (10) ημερών από τη γνωστοποίηση του αιτήματος, τα αντίστοιχα αποδεικτικά - δικαιολογητικά των πιο πάνω δηλωθέντων, όπως αυτά αναφέρονται και με τον τρόπο που προβλέπεται στην παράγραφο 6.2.Β του τεύχους 2 της Διακήρυξης.

Ημερομηνία:

Ο Δηλών

(Ονοματεπώνυμο – ιδιότητα- υπογραφή)

ΟΔΗΓΙΕΣ

- ¹ Υπόδειγμα για διαδικασίες σύναψης σύμβασης κάτω των ορίων της οδηγίας 2014/25/ΕΕ
- ² Αναγράφεται η επωνυμία του προσφέροντος οικονομικού φορέα
- ³ Η παράγραφος 1.8 περιλαμβάνεται σε όλες τις συμβάσεις προϋπολογισμένης δαπάνης άνω του ποσού των είκοσι χιλιάδων Ευρώ (20.000,00€), με εξαίρεση τις συμβάσεις καθαρισμού και φύλαξης των εγκαταστάσεων.
Στις συμβάσεις καθαρισμού και φύλαξης των εγκαταστάσεων τίθεται όταν η προϋπολογισμένη δαπάνη είναι μεγαλύτερη του ποσού των δύο χιλιάδων και πεντακοσίων Ευρώ (2.500,00€), το δε περιεχόμενο της παρένθεσης αντικαθίσταται ως εξής «(περίπτωση γ, παρ. 2, άρθρου 68 του ν. 3863/2010 ως ισχύει)»
- ⁴ Η παράγραφος αυτή προστίθεται μόνο στην περίπτωση σύναψης σύμβασης αξίας μεγαλύτερης του ενός εκατ. €, άλλως παραλείπεται και αναριθμούνται οι επόμενες. Στην περίπτωση αυτή αναγράφεται: «Δεν συντρέχουν οι ασυμβίβαστες ιδιότητες της παρ. 4 του άρθρου 8 του ν. 3310/2005 (ΦΕΚ Α' 30), όπως ισχύει μετά την τροποποίησή του από το ν. 3414/2005 (ΦΕΚ Α' 279)»

ΔΗΛΩΣΗ ΣΥΝΥΠΕΥΘΥΝΟΤΗΤΑΣ

Σε περίπτωση Σύμπραξης / Ένωσης φυσικών ή και νομικών προσώπων
(καλύπτει την παράγραφο 6.2.5 του τεύχους 2 της Διακήρυξης)

Τα υπογράφοντα μέλη¹..... για².....

1.
2.
3.

δηλώνουμε ότι στο πλαίσιο της υποβολής της Προσφοράς μας στην πιο πάνω διαγωνιστική διαδικασία, και σε περίπτωση ανάθεσης της σύμβασης σε εμάς, θα είμαστε πλήρως υπεύθυνοι απέναντι στη ΔΕΗ, από κοινού, αδιαίρετα και σε ολόκληρο κατά την εκτέλεση των υποχρεώσεών μας που απορρέουν από την Προσφορά μας και από τη σύμβαση.

Ημερομηνία:

Οι Δηλούντες

(Ονοματεπώνυμο – ιδιότητα- υπογραφή)

ΟΔΗΓΙΕΣ

- ¹ Αναγράφεται ανάλογα με τη μορφή του προσφέροντος π.χ. «της σύμπραξης» ή «της ένωσης» ή «της κοινοπραξίας»
- ² Αναγράφεται το αντικείμενο της διαγωνιστικής διαδικασίας

ΕΓΓΥΗΤΙΚΗ ΕΠΙΣΤΟΛΗ ΣΥΜΜΕΤΟΧΗΣ

Ημερομηνία:

Προς

τη ΔΗΜΟΣΙΑ ΕΠΙΧΕΙΡΗΣΗ ΗΛΕΚΤΡΙΣΜΟΥ Α.Ε.
Χαλκοκονδύλη 30, 104 32 ΑΘΗΝΑ

Σας γνωρίζουμε ότι εγγυόμαστε ανέκκλητα και ανεπιφύλακτα έναντί σας υπέρ του Διαγωνιζομένου σας:

.....¹.....

παραιτούμενοι ρητά ανέκκλητα και ανεπιφύλακτα από την ένσταση της διζήσεως και διαιρέσεως, καθώς και από τις μη προσωποπαγείς ενστάσεις του πρωτοφειλέτη, ευθυνόμενοι σε ολόκληρο και ως αυτοφειλέτες και μέχρι του ποσού των²....., για τη συμμετοχή του παραπάνω Διαγωνιζόμενου στο διενεργούμενο Διαγωνισμό με αντικείμενο, σύμφωνα με την υπ' αριθ. Διακήρυξή σας και των συμπληρωμάτων αυτής, αντίγραφο των οποίων μας παραδόθηκε, βεβαιώνεται δε με την παρούσα η λήψη τούτου.

Σε κάθε περίπτωση κατά την οποία, σύμφωνα με την εγγύηση, θα κρίνατε ότι ο παραπάνω Διαγωνιζόμενος παρέβη οποιαδήποτε υποχρέωσή του από εκείνες τις οποίες ανέλαβε με τη συμμετοχή του στο Διαγωνισμό, αναλαμβάνουμε την υποχρέωση με την παρούσα να σας καταβάλουμε αμελλητί και σε κάθε περίπτωση εντός πέντε (5) ημερών από την έγγραφη ειδοποίησή σας, χωρίς καμιά από μέρους μας αντίρρηση, αμφισβήτηση ή ένσταση και χωρίς να ερευνηθεί το βάσιμο ή μη της απαίτησής σας, το ποσό της εγγύησης στο σύνολό του ή μέρος του, σύμφωνα με τις οδηγίες σας και αμέσως μετά το σχετικό αίτημά σας, χωρίς να απαιτείται για την παραπάνω πληρωμή οποιαδήποτε εξουσιοδότηση, ενέργεια ή συγκατάθεση του Διαγωνιζόμενου και χωρίς να ληφθεί υπόψη οποιαδήποτε τυχόν σχετική αντίρρησή του, ένσταση, επιφύλαξη ή προσφυγή του στα Δικαστήρια ή τη Διαιτησία, με αίτημα τη μη κατάπτωση της παρούσας ή τη θέση της υπό δικαστική μεσεγγύηση.

Η εγγύηση αυτή αφορά αποκλειστικά και μόνο τις υποχρεώσεις του εν λόγω Διαγωνιζόμενου, που απορρέουν από τη συμμετοχή του στον παραπάνω Διαγωνισμό μέχρι και της υπογραφής της σχετικής σύμβασης, σε περίπτωση κατακύρωσης σε αυτόν και της παράδοσης από αυτόν σε σας Εγγυητικής Επιστολής Καλής Εκτέλεσης, σύμφωνα με τις οδηγίες σας, σε καμία όμως περίπτωση η εγγύηση αυτή δεν θα αφορά τις υποχρεώσεις που απορρέουν από την εκτέλεση της σύμβασης αυτής.

Ο χρόνος ισχύος της παρούσας υπερβαίνει κατά τριάντα (30) ημέρες το χρόνο ισχύος της Προσφοράς του διαγωνιζομένου.

Δεδομένου δε ότι ο διαγωνιζόμενος αποδέχεται με τη συμμετοχή του στον ανωτέρω διαγωνισμό την παράταση της ισχύος της προσφοράς του:

- α) μετά το πέρας της προαναφερόμενης χρονικής ισχύος της, κατά διαδοχικά διαστήματα τριάντα (30) ημερών, εκτός εάν προ της εκάστοτε ημερομηνίας λήξεώς της δηλώσει το αντίθετο και δεν την παρατείνει, και
- β) μετά τη γνωστοποίηση σε αυτόν της απόφασης κατακύρωσης και μέχρι την υπογραφή της σύμβασης,

αποδεχόμαστε ότι η παρούσα είναι ισχυρή πλέον των τριάντα (30) ημερών των υπό στοιχεία α) και β) ανωτέρω χρονικών περιόδων ισχύος της προσφοράς του διαγωνιζομένου.

Για παράταση κατά τα παραπάνω της ισχύος της Εγγυητικής πέραν των δώδεκα (12) μηνών από την καταληκτική ημερομηνία υποβολής των προσφορών, απαιτείται η προηγούμενη συναίνεσή μας.

Η Εγγυητική Επιστολή θα επιστραφεί σε μας, μαζί με γραπτή δήλωσή σας, που θα μας απαλλάσσει από αυτήν την εγγύηση.

ΟΔΗΓΙΕΣ

¹ Ανάλογα με τη μορφή του διαγωνιζόμενου αναγράφεται από τον εκδότη της εγγυητικής επιστολής μια από τις παρακάτω επιλογές:

- Σε περίπτωση φυσικού προσώπου: (ονοματεπώνυμο, πατρώνυμο), (ΑΦΜ), (δ/νση) ή
- Σε περίπτωση νομικού προσώπου: (επωνυμία), (ΑΦΜ), (δ/νση έδρας) ή
- Σε περίπτωση Σύμπραξης/Ένωσης: των φυσικών ή νομικών προσώπων
 - α) (επωνυμία), (ΑΦΜ), (δ/νση κατοικίας ή έδρας)
 - β) (επωνυμία), (ΑΦΜ), (δ/νση κατοικίας ή έδρας)
 - Κ.Ο.Κ.που ενεργούν εν προκειμένω ως Σύμπραξη/Ένωση και ευθύνονται εις ολόκληρον το κάθε μέλος έναντι της ΔΕΗ

² Αναγράφεται σε ευρώ το ποσό ολογράφως και αριθμητικώς

ΕΓΓΥΗΤΙΚΗ ΕΠΙΣΤΟΛΗ ΚΑΛΗΣ ΕΚΤΕΛΕΣΗΣ

Ημερομηνία:

Προς

τη ΔΗΜΟΣΙΑ ΕΠΙΧΕΙΡΗΣΗ ΗΛΕΚΤΡΙΣΜΟΥ Α.Ε.
Χαλκοκονδύλη 30, 104 32 ΑΘΗΝΑ

Σας γνωρίζουμε ότι εγγυόμαστε ανέκκλητα και ανεπιφύλακτα έναντί σας υπέρ του Αναδόχου σας:

.....¹.....

παραιτούμενοι ρητά ανέκκλητα και ανεπιφύλακτα από την ένσταση της διζήσεως και διαιρέσεως, καθώς και από τις μη προσωποπαγείς ενστάσεις του πρωτοφειλέτη ευθυνόμενοι σε ολόκληρο και ως αυτοφειλέτες και μέχρι του ποσού των²....., για την ακριβή, πιστή και εμπρόθεσμη εκπλήρωση όλων των υποχρεώσεων του Αναδόχου της υπ' αριθ. Σύμβασης και των τυχόν συμπληρωμάτων της και σε απόλυτη συμμόρφωση προς τους όρους της. Αντίγραφο αυτής μας παραδόθηκε, βεβαιώνεται δε με την παρούσα η λήψη του.

Το αντικείμενο της Σύμβασης είναι με συμβατικό προϋπολογισμό

Σε κάθε περίπτωση κατά την οποία, σύμφωνα με την εγγύηση, θα κρίνατε ότι ο παραπάνω Ανάδοχος παρέβη οποιαδήποτε υποχρέωσή του από εκείνες τις οποίες ανέλαβε με τη παραπάνω Σύμβαση, αναλαμβάνουμε την υποχρέωση με την παρούσα να σας καταβάλουμε αμελλητί και σε κάθε περίπτωση εντός πέντε (5) ημερών από την έγγραφη ειδοποίησή σας, χωρίς καμιά από μέρους μας αντίρρηση, αμφισβήτηση ή ένσταση και χωρίς να ερευνηθεί το βάσιμο ή μη της απαίτησής σας, το ποσό της εγγύησης στο σύνολό του ή μέρος του, σύμφωνα με τις οδηγίες σας και αμέσως μετά το σχετικό αίτημά σας, χωρίς να απαιτείται για την παραπάνω πληρωμή οποιαδήποτε εξουσιοδότηση, ενέργεια ή συγκατάθεση του Αναδόχου και χωρίς να ληφθεί υπόψη οποιαδήποτε τυχόν σχετική αντίρρησή του, ένσταση, επιφύλαξη ή προσφυγή του στα Δικαστήρια ή τη Διαιτησία, με αίτημα τη μη κατάπτωση της παρούσας ή τη θέση της υπό δικαστική μεσεγγύηση.

Τέλος, σας δηλώνουμε ότι η εγγύησή μας θα εξακολουθεί να ισχύει μέχρι την εκπλήρωση από τον Ανάδοχο όλων των υποχρεώσεων, τις οποίες έχει αναλάβει με την αντίστοιχη Σύμβαση και τα τυχόν συμπληρώματά της, αλλά όχι αργότερα από³..... μήνες από την ημερομηνία θέσης σε ισχύ της Σύμβασης. Η ισχύς της παρούσας εγγυητικής θα παραταθεί πέραν της προαναφερθείσας προθεσμίας χωρίς καμία αντίρρηση εκ μέρους μας, μετά από γραπτή απαίτησή σας που θα υποβληθεί πριν από την ημερομηνία λήξης ισχύος της παρούσας εγγυητικής.

Με τη λήξη της περιόδου εγγύησης ή της παράτασης που ζητήθηκε από τη ΔΕΗ, η παρούσα εγγυητική θα επιστραφεί σε εμάς μαζί με έγγραφη δήλωσή σας, η οποία θα μας απαλλάσσει από την εγγυοδοσία μας.

ΟΔΗΓΙΕΣ

¹ Ανάλογα με τη μορφή του διαγωνιζόμενου αναγράφεται από τον εκδότη της εγγυητικής επιστολής μια από τις παρακάτω επιλογές:

- Σε περίπτωση φυσικού προσώπου: (ονοματεπώνυμο, πατρώνυμο), (ΑΦΜ), (δ/νση) ή

- Σε περίπτωση νομικού προσώπου: (επωνυμία), (ΑΦΜ), (δ/νση έδρας) ή

- Σε περίπτωση Σύμπραξης/Ένωσης: των φυσικών ή νομικών προσώπων

- α) (επωνυμία), (ΑΦΜ), (δ/νση κατοικίας ή έδρας)

- β) (επωνυμία), (ΑΦΜ), (δ/νση κατοικίας ή έδρας)

- Κ.Ο.Κ.

- που ενεργούν εν προκειμένω ως Σύμπραξη/Ένωση και ευθύνονται εις ολόκληρον το κάθε μέλος έναντι της ΔΕΗ

² Αναγράφεται σε ευρώ το ποσό ολογράφως και αριθμητικώς

³ Συμπληρώνεται από την Υπηρεσία που διενεργεί το διαγωνισμό ο κατάλληλος αριθμός μηνών συνεκτιμώντας το χρονοδιάγραμμα ολοκλήρωσης της σύμβασης πλέον ενός περιθωρίου από τυχόν καθυστερήσεις (π.χ. σε έργο με χρονικό ορίζοντα οριστικής παραλαβής τους δεκαοχτώ (18) μήνες μπορεί η μέγιστη ισχύς της εγγυητικής να ορίζεται σε είκοσι δύο (22) μήνες)

ΕΓΓΥΗΤΙΚΗ ΕΠΙΣΤΟΛΗ ΑΝΑΛΗΨΗΣ ΚΡΑΤΗΣΕΩΝ

Ημερομηνία:

Προς

τη ΔΗΜΟΣΙΑ ΕΠΙΧΕΙΡΗΣΗ ΗΛΕΚΤΡΙΣΜΟΥ Α.Ε.
Χαλκοκονδύλη 30, 104 32 ΑΘΗΝΑ

Σας γνωρίζουμε ότι εγγυόμαστε ανέκκλητα και ανεπιφύλακτα έναντί σας υπέρ του Αναδόχου σας:

.....¹.....

παραιτούμενοι ρητά ανέκκλητα και ανεπιφύλακτα από την ένσταση της διζήσεως και διαιρέσεως, καθώς και από τις μη προσωποπαγείς ενστάσεις του πρωτοφειλέτη ευθυνόμενοι σε ολόκληρο και ως αυτοφειλέτες και μέχρι του ποσού των²....., για την αντικατάσταση ποσού ίσου με το ποσό που αντιστοιχεί σε όσες κρατήσεις έχουν γίνει έως και σήμερα λόγω εγγυήσεως καλής εκτέλεσης και που αφορούν το αντικείμενο της Σύμβασης, το οποίο εκτελέσθηκε κατόπιν οποιασδήποτε εντολής ή εξουσιοδότησής σας, από αυτά τα οποία ανατέθηκαν στον πιο πάνω Ανάδοχο σύμφωνα με την υπ' αριθ. Σύμβαση και των τυχόν συμπληρωμάτων της και σε απόλυτη συμμόρφωση προς τους όρους της. Αντίγραφο αυτής μας παραδόθηκε, βεβαιώνεται δε με την παρούσα η λήψη του.

Το αντικείμενο της Σύμβασης είναι με συμβατικό προϋπολογισμό

Η παρούσα Εγγυητική Επιστολή, ισχύει σε αντικατάσταση των πιο πάνω κρατήσεων Καλής Εκτελέσεως που αναλήφθηκαν από τον πιο πάνω Ανάδοχο (άρθρο του Συμφωνητικού Συμβάσεως) και που αφορούν εργασίες τις οποίες ο πιο πάνω Ανάδοχος έχει εκτελέσει σύμφωνα με την εν λόγω Σύμβαση.

Σε κάθε περίπτωση κατά την οποία, σύμφωνα με την εγγύηση, θα κρίνατε ότι ο παραπάνω Ανάδοχος παρέβη οποιαδήποτε υποχρέωση του από εκείνες τις οποίες ανέλαβε με την εν λόγω Σύμβαση, αναλαμβάνουμε την υποχρέωση με την παρούσα να σας πληρώσουμε αμελλητί και χωρίς καμία αντίρρηση το ποσό της εγγύησης στο σύνολό του ή μέρος του, σύμφωνα με τις οδηγίες σας και μέσα σε πέντε (5) ημέρες από το σχετικό αίτημά σας, χωρίς να απαιτείται για την παραπάνω πληρωμή οποιαδήποτε εξουσιοδότηση, ενέργεια ή συγκατάθεση του Αναδόχου και χωρίς να ληφθεί υπόψη οποιαδήποτε τυχόν σχετική αντίρρησή του, ένσταση, επιφύλαξη ή προσφυγή του στα Δικαστήρια ή τη Διαιτησία, με αίτημα τη μη κατάπτωση της παρούσας ή τη θέση της υπό δικαστική μεσεγγύηση.

Τέλος, σας δηλώνουμε ότι η εγγύησή μας θα εξακολουθεί να ισχύει μέχρι την εκπλήρωση από τον Ανάδοχο όλων των υποχρεώσεων, τις οποίες έχει αναλάβει με την αντίστοιχη Σύμβαση και τα τυχόν συμπληρώματά της, αλλά όχι αργότερα από³..... Η ισχύς της παρούσας εγγυητικής θα παραταθεί πέραν της προαναφερθείσας προθεσμίας χωρίς καμία αντίρρηση εκ μέρους μας, μετά από γραπτή απαίτησή σας που θα υποβληθεί πριν από την ημερομηνία λήξης ισχύος της παρούσας εγγυητικής.

Με τη λήξη της περιόδου εγγύησης ή της παράτασης που ζητήθηκε από τη ΔΕΗ, η παρούσα εγγυητική θα επιστραφεί σε εμάς μαζί με έγγραφη δήλωσή σας, η οποία θα μας απαλλάσσει από την εγγυοδοσία μας.

ΟΔΗΓΙΕΣ

¹ Ανάλογα με τη μορφή του διαγωνιζόμενου αναγράφεται από τον εκδότη της εγγυητικής επιστολής μια από τις παρακάτω επιλογές:

- Σε περίπτωση φυσικού προσώπου: (ονοματεπώνυμο, πατρώνυμο), (ΑΦΜ), (δ/νση) ή
- Σε περίπτωση νομικού προσώπου: (επωνυμία), (ΑΦΜ), (δ/νση έδρας) ή
- Σε περίπτωση Σύμπραξης/Ένωσης: των φυσικών ή νομικών προσώπων
 - α) (επωνυμία), (ΑΦΜ), (δ/νση κατοικίας ή έδρας)
 - β) (επωνυμία), (ΑΦΜ), (δ/νση κατοικίας ή έδρας)
 - Κ.Ο.Κ.που ενεργούν εν προκειμένω ως Σύμπραξη/Ένωση και ευθύνονται εις ολόκληρον το κάθε μέλος έναντι της ΔΕΗ

² Αναγράφεται σε ευρώ το ποσό ολογράφως και αριθμητικώς

³ Αναγράφεται η ημερομηνία λήξης της Εγγυητικής Επιστολής Καλής Εκτέλεσης

