



Διεύθυνση Υλικού & Προμηθειών
Χαλκοκονδύλη 22, 104 32 Αθήνα

Αριθμός Διακήρυξης: **ΔΥΠ-1310617**

Αντικείμενο: «Μελέτη – Προμήθεια – Εγκατάσταση και θέση σε λειτουργία δύο (2) βιομηχανικών ανελκυστήρων προσώπων – φορτίων ωφέλιμης ανυψωτικής ικανότητας 600kg ή 6 ατόμων ο καθένας στα κτίρια λεβήτων ανάκτησης θερμότητας Νο 1 & 2 της ΜΣΚ V του ΑΗΣ Μεγαλόπολης 5»

ΠΡΟΣΚΛΗΣΗ ΣΕ ΗΛΕΚΤΡΟΝΙΚΟ ΔΙΑΓΩΝΙΣΜΟ ΜΕ ΑΝΟΙΚΤΗ ΔΙΑΔΙΚΑΣΙΑ

ΤΕΥΧΟΣ 1 ΑΠΟ 8

ΠΡΟΣΚΛΗΣΗ ΣΕ ΗΛΕΚΤΡΟΝΙΚΟ ΔΙΑΓΩΝΙΣΜΟ ΜΕ ΑΝΟΙΚΤΗ ΔΙΑΔΙΚΑΣΙΑ	4
Άρθρο 1	4
Αρμόδια Υπηρεσία για το Διαγωνισμό -.....	4
Τόπος, χρόνος υποβολής και αποσφράγισης προσφορών	4
Άρθρο 2	6
Τόπος, συνοπτική περιγραφή και ουσιώδη χαρακτηριστικά του αντικειμένου της σύμβασης – Δικαιώματα προαίρεσης.....	6
Άρθρο 3	7
Συμμετοχή στο Διαγωνισμό	7
3.1 Δικαίωμα συμμετοχής	7
3.2 Κριτήρια επιλογής	7
3.2.A Καταλληλότητα.....	7
3.2.B Τεχνική και επαγγελματική ικανότητα.....	7
3.2.B.1 Απαιτούμενη εμπειρία.....	7
3.2.B.2 Απαιτήσεις για τον κατασκευαστικό οίκο του ανελκυστήρα και του εξοπλισμού του	8
a) Ο κατασκευαστικός Οίκος των ανελκυστήρων και του εξοπλισμού τους θα πρέπει να διαθέτει εμπειρία στη σχεδίαση, μελέτη, κατασκευή βιομηχανικού ανελκυστήρα τύπου κινήσεως οδοντωτού κανόνα – πινιόν, ανυψωτικής ικανότητας μεγαλύτερης ή ίσης με αυτόν της Διακήρυξης (ωφέλιμο φορτίο 600 kgr και μήκος διαδρομής 35 μέτρα) και με έλεγχο λειτουργίας του ηλεκτροκινήτηρα και άρα του ανελκυστήρα μέσω ηλεκτρονικού συστήματος ελεγκτή μεταβλητής συχνότητας (variable frequency controller).....	8
3.2.B.3 Απαιτήσεις για τον εγκαταστάτη του ανελκυστήρα και του εξοπλισμού αυτού.....	8
a) Η εγκατάσταση του ανελκυστήρα και του εξοπλισμού του θα γίνεται από οίκους που έχουν επαρκή σε εγκατάσταση βιομηχανικών ανελκυστήρων τύπου κινήσεως οδοντωτού κανόνα – πινιόν, ανάλογο με το αντικείμενο της Σύμβασης και να έχει λειτουργήσει επιτυχώς τουλάχιστον για ένα έτος.....	9
3.2.Γ Συστήματα διασφάλισης ποιότητας, πρότυπα περιβαλλοντικής διαχείρισης, υγιεινής και ασφάλειας κ.λπ.	9
3.2.Γ.1 Πιστοποιήσεις διασφάλισης ποιότητας.....	9
3.3 Μη συνδρομή λόγων αποκλεισμού.....	9
3.4 Κώλυμα συμμετοχής του ίδιου φυσικού ή νομικού προσώπου σε περισσότερους του ενός προσφέροντες	10
3.5 Στήριξη στις ικανότητες άλλων οντοτήτων	10

Άρθρο 4	11
Εναλλακτικές Προσφορές - Αποκλίσεις – Ισοδύναμες.....	11
Τεχνικά Λύσεις	11
4.1 Εναλλακτικές προσφορές	11
4.2 Εμπορικές Αποκλίσεις	11
4.3 Τεχνικές Αποκλίσεις.....	11
Άρθρο 5	11
Τύπος σύμπραξης/ένωσης φυσικών ή/και νομικών προσώπων.....	11
Άρθρο 6	12
Χρηματοδότηση Αντικειμένου Σύμβασης	12
Άρθρο 7	12
Παραλαβή στοιχείων Διαγωνισμού.....	12



**Διεύθυνση Υλικού & Προμηθειών
Χαλκοκονδύλη 22, 104 32 Αθήνα**

Αριθμός Διακήρυξης: **ΔΥΠ-1310617**

Αντικείμενο: «Μελέτη – Προμήθεια – Εγκατάσταση και θέση σε λειτουργία δύο (2) βιομηχανικών ανελκυστήρων προσώπων – φορτίων ωφέλιμης ανυψωτικής ικανότητας 600kg ή 6 ατόμων ο καθένας στα κτίρια λεβήτων ανάκτησης θερμότητας Νο 1 & 2 της ΜΣΚ V του ΑΗΣ Μεγαλόπολης 5»

ΠΡΟΣΚΛΗΣΗ ΣΕ ΗΛΕΚΤΡΟΝΙΚΟ ΔΙΑΓΩΝΙΣΜΟ ΜΕ ΑΝΟΙΚΤΗ ΔΙΑΔΙΚΑΣΙΑ

Η Δημόσια Επιχείρηση Ηλεκτρισμού Α.Ε. (εφεξής ΔΕΗ ή Επιχείρηση), Χαλκοκονδύλη 30, Τ.Κ. 104 32, Αθήνα, προσκαλεί κατά τις διατάξεις:

- του Κανονισμού Έργων, Προμηθειών και Υπηρεσιών της ΔΕΗ Α.Ε. (ΚΕΠΥ) (Απόφαση Δ.Σ. 53/19.05.2020) που έχει αναρτηθεί στην επίσημη ιστοσελίδα της ΔΕΗ στην ηλεκτρονική Διεύθυνση <https://eprocurement.dei.gr>,
- της παρούσας Διακήρυξης,

όλους τους ενδιαφερόμενους, σε Ηλεκτρονικό Διαγωνισμό με ανοικτή διαδικασία για τη σύναψη σύμβασης με αντικείμενο **«Μελέτη – Προμήθεια – Εγκατάσταση και θέση σε λειτουργία δύο (2) βιομηχανικών ανελκυστήρων προσώπων – φορτίων ωφέλιμης ανυψωτικής ικανότητας 600kg ή 6 ατόμων ο καθένας στα κτίρια λεβήτων ανάκτησης θερμότητας Νο 1 & 2 της ΜΣΚ V του ΑΗΣ Μεγαλόπολης 5»**

Ο Διαγωνισμός διενεργείται με το Σύστημα Προσφοράς με ελεύθερη συμπλήρωση ανοικτού Τιμολογίου.

Κριτήριο ανάθεσης της σύμβασης αποτελεί η πλέον συμφέρουσα από οικονομική άποψη προσφορά η οποία προσδιορίζεται βάσει της τιμής.

Ο συνολικός Προϋπολογισμός, κατά την εκτίμηση της Επιχείρησης ανέρχεται σε **€ 400.000,00**. Ο Προϋπολογισμός αυτός δεν αποτελεί το ανώτατο όριο προσφοράς.

Άρθρο 1 Αρμόδια Υπηρεσία για το Διαγωνισμό - Τόπος, χρόνος υποβολής και αποσφράγισης προσφορών

- 1.1 Αρμόδια Υπηρεσία της ΔΕΗ για το Διαγωνισμό είναι η Διεύθυνση Υλικού & Προμηθειών (ΔΥΠ), οδός Χαλκοκονδύλη, αριθ. 22, Τ.Κ. 104 32 Αθήνα, τηλέφωνο 210 5230301 και fax 210 5232597. Πληροφορίες παρέχονται από την κα Β.Κουμπαρούλη και τον κ. Ι.Βενιζέλο με Ηλεκτρονικό Ταχυδρομείο στις διευθύνσεις

v.koumparouli@dei.com.gr και i.venizelos@dei.com.gr και για την χορήγηση Βεβαίωσης Επίσκεψης στον ΑΗΣ Μεγαλόπολης 5 από τον κ. Κ. Μητσόπουλο (τηλ. 2791025153).

- 1.2 Ο ηλεκτρονικός διαγωνισμός θα πραγματοποιηθεί με χρήση της πλατφόρμας "tenderONE" της εταιρείας cosmoONE του Συστήματος Ηλεκτρονικών Συμβάσεων ΔΕΗ, εφεξής Σύστημα, στην ηλεκτρονική διεύθυνση www.cosmo-one.gr ή www.marketsite.gr.
Το Σύστημα κατ' ελάχιστο όριο διασφαλίζει, με τεχνικά μέσα και κατάλληλες διαδικασίες, ότι:
- α) Καθορίζεται με ακρίβεια η ώρα και η ημερομηνία της παραλαβής των προσφορών.
 - β) Εξασφαλίζεται ευλόγως ότι κανείς δεν θα έχει πρόσβαση πριν από τις καθορισμένες ημερομηνίες στις πληροφορίες που διαβιβάζονται δυνάμει των ως άνω απαιτήσεων.
 - γ) Μόνον εξουσιοδοτημένα πρόσωπα μπορούν να καθορίζουν ή να τροποποιούν τις ημερομηνίες αποσφράγισης των παραληφθεισών προσφορών.
 - δ) Στις διάφορες φάσεις της διαδικασίας ανάθεσης του Διαγωνισμού, η πρόσβαση στο σύνολο ή σε μέρος των υποβαλλομένων πληροφοριών είναι δυνατή μόνον από δεόντως εξουσιοδοτημένα πρόσωπα.
 - ε) Η παροχή πρόσβασης στις διαβιβαζόμενες πληροφορίες είναι δυνατή μόνο από εξουσιοδοτημένα πρόσωπα και μόνον μετά την προκαθορισμένη ημερομηνία και ώρα.
 - στ) Στις πληροφορίες που παρελήφθησαν και αποσφραγίσθηκαν κατ' εφαρμογή των εν λόγω απαιτήσεων έχουν πρόσβαση μόνον τα πρόσωπα τα εξουσιοδοτημένα να λάβουν γνώση.
 - ζ) Σε περίπτωση παραβίασης ή απόπειρας παραβίασης των απαγορεύσεων ή των όρων πρόσβασης που αναφέρονται στα στοιχεία β) έως στ), εξασφαλίζεται ευλόγως ότι οι παραβιάσεις ή οι απόπειρες παραβίασης είναι σαφώς ανιχνεύσιμες.

- 1.3 Απαραίτητη προϋπόθεση για την εξασφάλιση της δυνατότητας συμμετοχής των ενδιαφερόμενων οικονομικών φορέων είναι η εγγραφή τους στο Σύστημα. Κατόπιν επιτυχούς εγγραφής θα τους δοθούν οι Κωδικοί Πρόσβασης στο Σύστημα που είναι απαραίτητοι για τη σύνδεσή τους και για την υποβολή της προσφοράς τους.

Η εγγραφή δεν επιφέρει κανένα κόστος για τους οικονομικούς φορείς.

Οι ενδιαφερόμενοι οικονομικοί φορείς μπορούν να κατεβάσουν δωρεάν από την επίσημη ιστοσελίδα (site) της Επιχείρησης, <https://eprocurement.dei.gr> → Ηλεκτρονική Υποβολή, τις Οδηγίες Χρήσης για την Εγγραφή και το Εγχειρίδιο Χρήσης του Συστήματος.

Η παραπάνω διαδικασία δεν απαιτείται για τους ενδιαφερόμενους που έχουν ήδη κωδικούς πρόσβασης στο Σύστημα, συνιστάται όμως να γίνει έγκαιρα η επικαιροποίηση των στοιχείων τους με την είσοδό τους σε αυτό.

Επιπλέον, στην περίπτωση που δεν υπάρχει προηγούμενη συνεργασία του οικονομικού φορέα με τη ΔΕΗ., θα πρέπει να επικοινωνεί με την αρμόδια υπηρεσία για να του αποσταλεί ηλεκτρονικά σχετική φόρμα, προκειμένου να συμπληρώσει τα απαραίτητα στοιχεία για την καταχώρησή του από τη ΔΕΗ στο Σύστημα Ηλεκτρονικών Συμβάσεων ΔΕΗ.

- 1.4 Για την υποβολή προσφοράς στο Διαγωνισμό οι ενδιαφερόμενοι οικονομικοί φορείς απαιτείται να διαθέτουν προηγμένη ηλεκτρονική υπογραφή (qualified digital signature) σε περίπτωση φυσικού προσώπου του ίδιου και σε περίπτωση νομικού προσώπου του/των νομίμου/ων εκπροσώπου/ων του, η οποία να έχει εκδοθεί από πάροχο υπηρεσιών πιστοποίησης (qualified certificate services). Να σημειωθεί ότι η χρονοσήμανση της προηγμένης ηλεκτρονικής υπογραφής θα πρέπει να προέρχεται

από αναγνωρισμένη αρχή (timestamp authority), όπως για παράδειγμα η «Εθνική Πύλη Ερμής» ή το «Ελληνικό Ινστιτούτο Μετρολογίας».

Οι αλλοδαποί οικονομικοί φορείς δεν έχουν την υποχρέωση να υπογράψουν τα δικαιολογητικά του παρόντος με χρήση προηγμένης ηλεκτρονικής υπογραφής, αλλά μπορεί να τα αυθεντικοποιούν με οποιονδήποτε άλλον πρόσφορο τρόπο, εφόσον στη χώρα προέλευσής τους δεν είναι υποχρεωτική η χρήση προηγμένης ψηφιακής υπογραφής σε διαδικασίες σύναψης δημοσίων συμβάσεων. Στις περιπτώσεις αυτές η προσφορά συνοδεύεται με υπεύθυνη δήλωση, στην οποία δηλώνεται ότι, στη χώρα προέλευσης δεν προβλέπεται η χρήση προηγμένης ψηφιακής υπογραφής ή ότι, στη χώρα προέλευσης δεν είναι υποχρεωτική η χρήση προηγμένης ψηφιακής υπογραφής για τη συμμετοχή σε διαδικασίες σύναψης δημοσίων συμβάσεων.

- 1.5 Οι προσφορές υποβάλλονται από τους οικονομικούς φορείς ηλεκτρονικά με ημερομηνία έναρξης της υποβολής την 04.07.2020 και καταληκτική ημερομηνία και ώρα υποβολής την 21.07.2020 / 13:00.
Μετά την παρέλευση της ως άνω καταληκτικής ημερομηνίας και ώρας, δεν υπάρχει η δυνατότητα υποβολής προσφοράς.

Άρθρο 2

Τόπος, συνοπτική περιγραφή και ουσιώδη χαρακτηριστικά του αντικείμενου της σύμβασης – Δικαιώματα προαίρεσης

2.1 Αντικείμενο

Το Έργο θα υλοποιηθεί στον ΑΗΣ Μεγαλόπολης 5, Μεγαλόπολη, Αρκαδία.

Το υπόψη Έργο αφορά την αρχική και μόνιμη εγκατάσταση, δύο (2) βιομηχανικών ηλεκτροκίνητων ανελκυστήρων προσώπων - φορτίων ειδικού τύπου κινήσεως οδοντωτού κανόνα-πινιόν, εξωτερικά επί των φορέων των νοτιοδυτικών κλιμακοστασίων των δύο κτιρίων Λεβήτων ανάκτησης θερμότητας Νο. 1 & Νο. 2 , συνολικού ύψους 38 περίπου μέτρων το καθένα, ενός σε κάθε Λεβητοστάσιο, της νέας Μονάδας Συνδυασμένου Κύκλου Νο. 5, ανυψωτικής ικανότητας εκάστου 600 Kg ή 6 προσώπων, 5 στάσεων, για την εξυπηρέτηση - διευκόλυνση της επιθεώρησης και συντήρησης του εγκατεστημένου ηλεκτρομηχανολογικού και I & C εξοπλισμού από το αρμόδιο προσωπικό των Τομέων Λειτουργίας και Συντήρησης του ΑΗΣΜ 5.

Στο αντικείμενο του υπόψη Έργου γενικώς περιλαμβάνονται οι πάσης φύσεως και είδους απαιτούμενες μελέτες, υπολογισμοί, σχεδιασμός καθώς και η προμήθεια πάσης φύσεως και τύπου εξοπλισμού και υλικών, η εγκατάσταση, οι συνδέσεις, οι ρυθμίσεις συστημάτων, οι έλεγχοι – δοκιμές – πιστοποιήσεις και η θέση σε λειτουργία δύο μόνιμων βιομηχανικών ηλεκτροκίνητων ανελκυστήρων αρχής λειτουργίας οδοντωτού κανόνα - πινιόν, ενός σε κάθε ένα από τα δύο κτίρια Λεβήτων ανάκτησης θερμότητας (HRSG's) Νο 1 & Νο 2 της νέας Μονάδας Συνδυασμένου Κύκλου Νο 5, εξωτερικά επί των φορέων των μεταλλικών κατασκευών, των Δυτικών πλευρών των ΝΔ κλιμακοστασίων των κτιρίων αυτών, ωφέλιμου φορτίου καθενός 600 Kg ή 6 ατόμων και μήκους διαδρομής 35 m περίπου.

2.2. Προθεσμίες

2.2.1 Τμηματικές

- 2.2.1.1 Πενήντα (50) ημερολογιακές ημέρες από την ημερομηνία θέσης σε ισχύ της Σύμβασης, για τις απαιτούμενες μελέτες , σχέδια και λοιπούς αναγκαίους υπολογισμούς πάσης φύσεως και είδους, και υποβολή αυτών προς την ΔΕΗ Α.Ε.

2.2.1.2 Εκατόν ενενήντα (190) ημερολογιακές ημέρες από την ημερομηνία έγκρισης της Μελέτης του Έργου από τη ΔΕΗ Α.Ε., για προμήθεια υλικών, εξοπλισμών, προκατασκευή και βιομηχανοποίηση – κατασκευή αυτών, επιθεώρηση, μεταφορά, τοποθέτηση και εγκατάσταση αυτών επιτόπου στο έργο, δοκιμές, πιστοποίηση από φορέα, και θέση σε λειτουργία των δύο Ανελκυστήρων και άλλες λοιπές εργασίες (πιθανή έκδοση άδειας λειτουργίας του κάθε ανελκυστήρα), καθώς και εκπαίδευση του προσωπικού της ΔΕΗ.

2.2.2 Συνολική προθεσμία:

Η συνολική διάρκεια της Σύμβασης εκτιμάται ότι θα είναι 270 ημέρες από την ημερομηνία υπογραφής της.

Άρθρο 3 Συμμετοχή στο Διαγωνισμό

3.1 Δικαίωμα συμμετοχής

Στο Διαγωνισμό μπορούν να συμμετάσχουν όλοι οι ενδιαφερόμενοι οικονομικοί φορείς (φυσικά ή νομικά πρόσωπα ή συμπράξεις/ενώσεις αυτών), οι οποίοι είναι εγκατεστημένοι σε οποιαδήποτε χώρα και ικανοποιούν πλήρως όλες τις απαιτήσεις του παρόντος άρθρου.

3.2 Κριτήρια επιλογής

Κάθε προσφέρων πρέπει σύμφωνα με τους όρους και τις απαιτήσεις της Διακήρυξης να ικανοποιεί πλήρως όλα τα ακόλουθα κριτήρια επιλογής:

3.2.A Καταλληλότητα

3.2.A.1 Σε περίπτωση φυσικού ή νομικού προσώπου το ίδιο και σε περίπτωση σύμπραξης/ένωσης προσώπων κάθε μέλος της να είναι εγγεγραμμένο, στα οικεία επαγγελματικά ή εμπορικά μητρώα που τηρούνται στην Ελλάδα ή στη χώρα εγκατάστασής του για επαγγελματική δραστηριότητα σχετική με το αντικείμενο της σύμβασης.

3.2.B Τεχνική και επαγγελματική ικανότητα

3.2.B.1 Απαιτούμενη εμπειρία

Να έχει υλοποιήσει επιτυχώς, κατά τη διάρκεια των τελευταίων δέκα (10) ετών, σε περίπτωση φυσικού ή νομικού προσώπου το ίδιο και σε περίπτωση σύμπραξης/ένωσης προσώπων τα μέλη της αθροιστικά, συμβάσεις με παρόμοιο αντικείμενο με αυτό του Διαγωνισμού, που αφορά σε προμήθεια, εγκατάσταση βιομηχανικών ανελκυστήρων τύπου κινήσεως οδοντωτού κανόνα – πινιόν, ωφέλιμης ανυψωτικής ικανότητας τουλάχιστον 600kg, με μήκος διαδρομής τουλάχιστον 35 μέτρα, με εγκατεστημένο εξοπλισμό ανάλογο με τον προσφερόμενο εξοπλισμό και να έχει λειτουργήσει επιτυχώς τουλάχιστον για ένα (1) έτος εκ των οποίων μια τουλάχιστον να είναι αξίας € 75.000,00.

Για τον έλεγχο και την πιστοποίηση της παραπάνω απαιτούμενης εμπειρίας, οι προσφέροντες θα πρέπει απαραίτητα να υποβάλουν

στο Φάκελο Β της προσφοράς τους τα σχετικά αποδεικτικά στοιχεία στα οποία συμπεριλαμβάνονται:

- Πίνακας Εμπειρίας και Συστάσεων σύμφωνα με το συνημμένο Νο 1 στο τεύχος 2 της Διακήρυξης σχετικό Υπόδειγμα.
- Συστατικές Επιστολές των οικονομικών φορέων για λογαριασμό των οποίων υλοποιήθηκαν οι υπόψη συμβάσεις, με τις οποίες θα βεβαιώνεται η καλή εκτέλεσή τους καθώς και όπου απαιτείται η ικανοποιητική λειτουργία για ένα (1) έτος τουλάχιστον .

Τα στοιχεία που ζητούνται παραπάνω θα εξετασθούν, επαληθευθούν και αξιολογηθούν από τη ΔΕΗ κατά τη διάρκεια αξιολόγησης των προσφορών. Εάν εκ των στοιχείων αυτών, δεν αποδεικνύεται, κατά την εύλογη κρίση της ΔΕΗ, η ελάχιστη απαιτούμενη εμπειρία, η αντίστοιχη προσφορά θα απορριφθεί.

3.2.B.2 Απαιτήσεις για τον κατασκευαστικό οίκο του ανελκυστήρα και του εξοπλισμού του

- α) Ο κατασκευαστικός Οίκος των ανελκυστήρων και του εξοπλισμού τους θα πρέπει να διαθέτει εμπειρία στη σχεδίαση, μελέτη, κατασκευή βιομηχανικού ανελκυστήρα τύπου κινήσεως οδοντωτού κανόνα – πινιόν, ανυψωτικής ικανότητας μεγαλύτερης ή ίσης με αυτόν της Διακήρυξης (ωφέλιμο φορτίο 600 kgf και μήκος διαδρομής 35 μέτρα) και με έλεγχο λειτουργίας του ηλεκτροκινήτηρα και άρα του ανελκυστήρα μέσω ηλεκτρονικού συστήματος ελεγκτή μεταβλητής συχνότητας (variable frequency controller).

Για τον έλεγχο και την πιστοποίηση της παραπάνω απαιτούμενης εμπειρίας, οι προσφέροντες θα πρέπει απαραίτητα να υποβάλουν στο Φάκελο Β της προσφοράς τους τα σχετικά αποδεικτικά στοιχεία στα οποία συμπεριλαμβάνονται:

- Πίνακας Εμπειρίας, όπου θα αναφέρονται για κάθε σύμβαση και κατ' ελάχιστο τα ακόλουθα:
 - ο το αντικείμενο της σύμβασης
 - ο αριθμός και η ημερομηνία σύναψης της σύμβασης
 - οι κατηγορίες των ειδών του αντικειμένου της σύμβασης
 - η επωνυμία των αντισυμβαλλόμενων οικονομικών φορέων, η διεύθυνσή τους και στοιχεία επικοινωνίας
 - η συμβατική και η πραγματική ημερομηνία ολοκλήρωσης του αντικειμένου της σύμβασης.

β) Όλοι οι ανελκυστήρες που θα προσφερθούν θα είναι ίδιοι.

γ) Δήλωση-δέσμευση συνεργασίας του κατασκευαστικού Οίκου του ανελκυστήρα ή εξουσιοδοτημένου αντιπρόσωπου του με τον συμμετέχοντα Οίκο για τον υπόψη Διαγωνισμό.

3.2.B.3 Απαιτήσεις για τον εγκαταστάτη του ανελκυστήρα και του εξοπλισμού αυτού

α) Η εγκατάσταση του ανελκυστήρα και του εξοπλισμού του θα γίνεται από οίκους που έχουν επαρκή σε εγκατάσταση βιομηχανικών ανελκυστήρων τύπου κινήσεως οδοντωτού κανόνα – πινιόν, ανάλογο με το αντικείμενο της Σύμβασης και να έχει λειτουργήσει επιτυχώς τουλάχιστον για ένα έτος. Για τον έλεγχο και την πιστοποίηση της παραπάνω απαιτούμενης εμπειρίας, οι προσφέροντες θα πρέπει απαραίτητα να υποβάλουν στο Φάκελο Β της προσφοράς τους τα σχετικά αποδεικτικά στοιχεία στα οποία συμπεριλαμβάνονται:

- Πίνακας Εμπειρίας και Συστάσεων σύμφωνα με το συνημμένο Νο 2 στο τεύχος 2 της Διακήρυξης σχετικό Υπόδειγμα.

- Συστατικές Επιστολές των οικονομικών φορέων για λογαριασμό των οποίων υλοποιήθηκαν οι υπόψη συμβάσεις, με τις οποίες θα βεβαιώνεται η καλή εκτέλεσή τους καθώς και όπου απαιτείται η ικανοποιητική λειτουργία για ένα (1) έτος τουλάχιστον .

Τα στοιχεία που ζητούνται παραπάνω θα εξετασθούν, επαληθευθούν και αξιολογηθούν από τη ΔΕΗ κατά τη διάρκεια αξιολόγησης των προσφορών. Εάν εκ των στοιχείων αυτών, δεν αποδεικνύεται, κατά την εύλογη κρίση της ΔΕΗ, η ελάχιστη απαιτούμενη εμπειρία, η αντίστοιχη προσφορά θα απορριφθεί.

β) Δήλωση - δέσμευση συνεργασίας του εγκαταστάτη του ανελκυστήρα ή εξουσιοδοτημένου αντιπρόσωπου του με τον συμμετέχοντα Οίκο για τον υπόψη Διαγωνισμό.

3.2.Γ Συστήματα διασφάλισης ποιότητας, πρότυπα περιβαλλοντικής διαχείρισης, υγιεινής και ασφάλειας κ.λπ.

3.2.Γ.1 Πιστοποιήσεις διασφάλισης ποιότητας

Ο διαγωνιζόμενος (παρ. 3.2.Β.1) , σε περίπτωση νομικού ή φυσικού προσώπου το ίδιο, ή σε περίπτωση σύμπραξης / ένωσης προσώπων κάθε μέλος, ο κατασκευαστικός οίκος των ανελκυστήρων (παρ. 3.2.Β.2.α) και ο οίκος εγκατάστασης του ανελκυστήρα (παρ. 3.2.Β.3) πρέπει να διαθέτουν πιστοποιητικό διασφάλισης ποιότητας κατά ISO 9001/2015 ή ισοδύναμο ή άλλο αποδεικτικό ότι πληροί ισοδύναμες απαιτήσεις διασφάλισης ποιότητας. Σε περίπτωση επίκλησης της τεχνικής ή επαγγελματικής ικανότητας άλλου οικονομικού φορέα ο παρέχων τη στήριξη, πρέπει να διαθέτει πιστοποιητικό ή αποδεικτικό σύμφωνα με τα παραπάνω αναφερόμενα.

Το βάρος της απόδειξης του «ισοδυνάμου» φέρει ο επικαλούμενος αυτό, ο οποίος υποχρεούται να συμπεριλάβει στην προσφορά του όλα τα σχετικά αποδεικτικά στοιχεία.

3.3 Μη συνδρομή λόγων αποκλεισμού

Κάθε οικονομικός φορέας αποκλείεται από τη συμμετοχή στο Διαγωνισμό σύναψης σύμβασης, εφόσον συντρέχει στο πρόσωπό του (εάν πρόκειται για μεμονωμένο φυσικό ή νομικό πρόσωπο) ή σε ένα από τα μέλη του (εάν πρόκειται περί σύμπραξης/ένωσης φυσικών ή νομικών προσώπων) ή στον παρέχοντα στο διαγωνιζόμενο χρηματοοικονομική, τεχνική ή/και επαγγελματική στήριξη, κάποιος ή κάποιοι από τους λόγους που αναφέρονται:

- α. στο επισυναπτόμενο στην παρούσα σχετικό υπόδειγμα Υπεύθυνης Δήλωσης περί Μη Συνδρομής Λόγων Αποκλεισμού προς συμπλήρωση και υπογραφή από τους διαγωνιζόμενους,
- β. στην παρ. 2 του άρθρου 5 του ΚΕΠΥ

Για τον έλεγχο και την πιστοποίηση της μη συνδρομής των υπόψη λόγων αποκλεισμού ισχύουν τα προβλεπόμενα στην παράγραφο 6.2.Β του τεύχους 2 της Διακήρυξης.

3.4 Κώλυμα συμμετοχής του ίδιου φυσικού ή νομικού προσώπου σε περισσότερους του ενός προσφέροντες

Οι προσφορές από μέλος προσφέρουσας σύμπραξης/ένωσης προσώπων που υποβάλει ταυτόχρονα προσφορά και ως μέλος άλλης προσφέρουσας σύμπραξης/ένωσης προσώπων ή υποβάλει και μεμονωμένη προσφορά, αποκλείονται της περαιτέρω συμμετοχής στο Διαγωνισμό εάν διαπιστωθεί μέχρι και το χρονικό σημείο κατακύρωσης των αποτελεσμάτων του Διαγωνισμού η εξ αυτής της αιτίας νόθευση του ανταγωνισμού.

Στην περίπτωση που εταιρείες συνδεδεμένες μεταξύ τους υποβάλουν περισσότερες της μιας προσφορές στο Διαγωνισμό είτε ως μέλη σύμπραξης ανεξάρτητων (μη συνδεδεμένων), μεταξύ τους επιχειρήσεων είτε αυτόνομα, οι προσφορές τους αποκλείονται της περαιτέρω συμμετοχής στο Διαγωνισμό εάν διαπιστωθεί μέχρι και το χρονικό σημείο κατακύρωσης των αποτελεσμάτων του Διαγωνισμού η εξ αυτής της αιτίας νόθευση του ανταγωνισμού.

3.5 Στήριξη στις ικανότητες άλλων οντοτήτων

Εφόσον οι προσφέροντες θα ήθελαν να επικαλεσθούν τη χρηματοοικονομική, τεχνική ή/και επαγγελματική ικανότητα Τρίτων προκειμένου να καλύψουν τις προϋποθέσεις συμμετοχής που καθορίζονται στις παραπάνω αντίστοιχες παραγράφους, υποχρεούνται να υποβάλουν τα στοιχεία που αποδεικνύουν την ανωτέρω ικανότητα και να δηλώσουν ότι δεσμεύονται να παράσχουν όλες τις απαιτούμενες από την παρούσα Πρόσκληση και τη Διακήρυξη εγγυήσεις.

Ειδικότερα στην περίπτωση αυτή, ο προσφέρων έχει την υποχρέωση να αποδείξει με κάθε πρόσφορο τρόπο ότι θα έχει στη διάθεσή του, καθ' όλη τη διάρκεια της σύμβασης, όλα τα απαραίτητα μέσα για την εκτέλεσή της. Τα εν λόγω αποδεικτικά μέσα μπορεί να είναι, ενδεικτικά, έγκυρο ιδιωτικό συμφωνητικό μεταξύ του προσφέροντος και του επικαλούμενου Τρίτου ή παρουσίαση εγγυήσεων άλλης μορφής, προκειμένου η ανωτέρω απαιτούμενη ικανότητα να αποδεικνύεται επαρκώς και κατά τρόπο ικανοποιητικό για τη ΔΕΗ. Τα εν λόγω αποδεικτικά μέσα θα πρέπει να συμπεριληφθούν στο Φάκελο Β της προσφοράς.

Το αντικείμενο της συνεργασίας μεταξύ του προσφέροντος και του Τρίτου, καθώς και οι παρασχεθείσες εγγυήσεις από τον Τρίτο προς τον προσφέροντα θα συμπεριληφθούν, εφόσον αυτός επιλεγεί ανάδοχος, στη σύμβαση.

Στις ως άνω περιπτώσεις, σύμφωνα με την παρ. 3 του άρθρου 5 του ΚΕΠΥ οι παρέχοντες τη στήριξη πρέπει να πληρούν τα αντίστοιχα κριτήρια επιλογής και μη

συνδρομής λόγων αποκλεισμού με τον προσφέροντα στον οποίο παρέχουν τη στήριξη. Προς τούτο στις προσφορές πρέπει να συμπεριλαμβάνονται, συμπληρωμένα και υπογεγραμμένα από εκπρόσωπο του παρέχοντος τη στήριξη, τα ακόλουθα:

- Στο Φάκελο Α:
 - Δήλωση νομιμοποίησης του παρέχοντος τη στήριξη σύμφωνα με το επισυναπτόμενο στη Διακήρυξη σχετικό υπόδειγμα
 - Η Υπεύθυνη Δήλωση περί Μη Συνδρομής Λόγων Αποκλεισμού (ΥΔΜΣΛΑ)
- Στο Φάκελο Β:
 - Τα δικαιολογητικά των παραγράφων 6.3.1 έως 6.3.3 του τεύχους 2 της Διακήρυξης ανάλογα με το είδος της επικαλούμενης στήριξης.

Επιπλέον, στην περίπτωση που η παρεχόμενη στήριξη αφορά στην πλήρωση του κριτηρίου που σχετίζεται με τη διάθεση σχετικής επαγγελματικής εμπειρίας επιτυχούς εκτέλεσης παρόμοιων έργων οι παρέχοντες τη στήριξη θα εκτελέσουν το αντικείμενο της σύμβασης για το οποίο παρέχουν τις συγκεκριμένες ικανότητες.

Αποσαφηνίζεται ότι εάν ο διαγωνιζόμενος επικαλείται την ικανότητα υπερβολάβων του για την πλήρωση κριτηρίων επιλογής, οι υπερβολάβοι αυτοί θεωρούνται Τρίτοι και ισχύουν τα παραπάνω.

Άρθρο 4 **Εναλλακτικές Προσφορές - Αποκλίσεις – Ισοδύναμες** **Τεχνικά Λύσεις**

- 4.1 Εναλλακτικές προσφορές
Εναλλακτικές προσφορές δεν γίνονται δεκτές.
- 4.2 Εμπορικές Αποκλίσεις
Δεν επιτρέπονται αποκλίσεις από τους Εμπορικούς και Οικονομικούς Όρους της Διακήρυξης και οι προσφορές θα πρέπει να συμμορφώνονται πλήρως προς τους αντίστοιχους όρους και τις απαιτήσεις της.
- 4.3 Τεχνικές Αποκλίσεις
Δεν επιτρέπονται τεχνικές αποκλίσεις από τις τεχνικές προδιαγραφές της διακήρυξης.

Άρθρο 5 **Τύπος σύμπραξης/ένωσης φυσικών ή/και νομικών προσώπων**

Στην περίπτωση που προσφέρων είναι σύμπραξη/ένωση φυσικών ή/και νομικών προσώπων, η κατακύρωση της σύμβασης θα γίνει στο όνομα όλων των μελών της σύμπραξης/ένωσης και θα τεθεί διάταξη στο συμφωνητικό της σύμβασης σύμφωνα με την οποία τα μέλη της σύμπραξης/ένωσης ενέχονται και ευθύνονται έναντι της ΔΕΗ ενιαία, αδιαίρετα, αλληλέγγυα και σε ολόκληρο το καθένα χωριστά, θα εκπροσωπούνται από κοινό εκπρόσωπο και θα ελέγχεται από τη ΔΕΗ η ουσιαστική συμμετοχή στη σύμπραξη/ένωση όλων των μελών της σε όλη τη διάρκεια ισχύος της σύμβασης.

Στην περίπτωση που η προσφέρουσα σύμπραξη/ένωση είναι όμιλος επιχειρήσεων (άτυπη σύμπραξη/ένωση προσώπων χωρίς φορολογική και νομική υπόσταση) η προσφορά πρέπει να είναι διαμορφωμένη κατά τρόπο, ώστε να εξασφαλίζεται η χωριστή τιμολόγηση από τα μέλη του ομίλου σύμφωνα με την Ελληνική φορολογική νομοθεσία και πρακτική.

Στην αντίθετη περίπτωση όπου η προσφορά δεν πληροί την ανωτέρω προϋπόθεση, εφόσον ο προσφέρων επιλεγεί ως ανάδοχος υποχρεούται πριν την υπογραφή της σύμβασης να περιβληθεί νομικό/ φορολογικό τύπο που θα επιτρέπει την από κοινού τιμολόγηση και τότε για την υπογραφή της σύμβασης απαιτείται, επιπλέον, η κατάθεση επικυρωμένου

αντιγράφου του εγγράφου που θα αποδεικνύει ότι ικανοποιείται η προαναφερθείσα απαίτηση.

Άρθρο 6 Χρηματοδότηση Αντικειμένου Σύμβασης

Από τον Προϋπολογισμό Επενδύσεων της ΔΕΗ.

Άρθρο 7 Παραλαβή στοιχείων Διαγωνισμού

- 7.1 Τα τεύχη της Διακήρυξης, όπως αυτά αναφέρονται στο άρθρο 1 του τεύχους 2 της Διακήρυξης, διατίθενται ηλεκτρονικά, σύμφωνα με τα προβλεπόμενα στην παρ. 4 του άρθρου 15 του ΚΕΠΥ, μέσω της επίσημης ιστοσελίδας (site) της Επιχείρησης: <https://eprocurement.dei.gr> - ΔΥΠ-1310617 όπου και θα παραμείνουν ανηρτημένα μέχρι και πριν από τη λήξη της προθεσμίας υποβολής των προσφορών.
- 7.2 Οι ενδιαφερόμενοι οικονομικοί φορείς, οι οποίοι έχουν εγγραφεί στο Σύστημα ως παραλήπτες της Διακήρυξης, μπορούν να ζητούν διευκρινίσεις σχετικά με το περιεχόμενο των τευχών του παρόντος Διαγωνισμού, το αργότερο μέχρι και πέντε (5) ημέρες πριν από την καταληκτική ημερομηνία ηλεκτρονικής υποβολής των προσφορών.
Αιτήματα παροχής πληροφοριών ή διευκρινίσεων ή πραγματοποίησης επιτόπιας επίσκεψης που υποβάλλονται εκτός των ανωτέρω προθεσμιών δεν εξετάζονται.
- 7.3 Τα σχετικά αιτήματα παροχής διευκρινίσεων υποβάλλονται ηλεκτρονικά από εγγεγραμμένους στο Σύστημα οικονομικούς φορείς και μέσω αυτού, δηλαδή από τους διαθέτοντες σχετικά διαπιστευτήρια που τους έχουν χορηγηθεί (όνομα χρήστη και κωδικός πρόσβασης). Το ηλεκτρονικό αρχείο με το κείμενο των ερωτημάτων είναι απαραίτητα ψηφιακά υπογεγραμμένο.
- 7.4 Το αργότερο μέχρι και τρεις (3) ημέρες πριν από την καταληκτική ημερομηνία ηλεκτρονικής υποβολής των προσφορών, η ΔΕΗ θα παράσχει, μέσω της ηλεκτρονικής πλατφόρμας του Συστήματος, τις απαραίτητες διευκρινίσεις και τυχόν συμπληρωματικά στοιχεία σχετικά με τις προδιαγραφές και τους όρους του Διαγωνισμού και του σχεδίου σύμβασης.
Η ΔΕΗ δεν θα απαντήσει σε ερωτήματα που θα έχουν υποβληθεί με ηλεκτρονικό ταχυδρομείο ή με υποβολή ερωτημάτων στο πρωτόκολλο της Υπηρεσίας και εκτός πλατφόρμας Συστήματος.

Κανένας υποψήφιος δεν μπορεί σε οποιαδήποτε περίπτωση να επικαλεστεί προφορικές ή τηλεφωνικές απαντήσεις εκ μέρους της ΔΕΗ.



**Διεύθυνση Υλικού & Προμηθειών
Χαλκοκονδύλη 22, 104 32 Αθήνα**

Αριθμός Διακήρυξης: **ΔΥΠ-1310617**

Αντικείμενο: «Μελέτη – Προμήθεια – Εγκατάσταση και θέση σε λειτουργία δύο (2) βιομηχανικών ανελκυστήρων προσώπων – φορτίων ωφέλιμης ανυψωτικής ικανότητας 600kg ή 6 ατόμων ο καθένας στα κτίρια λεβήτων ανάκτησης θερμότητας Νο 1 & 2 της ΜΣΚ V του ΑΗΣ Μεγαλόπολης 5»

**ΟΡΟΙ ΚΑΙ ΟΔΗΓΙΕΣ
ΗΛΕΚΤΡΟΝΙΚΟΥ ΔΙΑΓΩΝΙΣΜΟΥ ΜΕ ΑΝΟΙΚΤΗ ΔΙΑΔΙΚΑΣΙΑ**

ΤΕΥΧΟΣ 2 ΑΠΟ 8

Περιεχόμενα	
Άρθρο 1	4
Τεύχη και έγγραφα της Διακήρυξης	4
Άρθρο 2	5
Προϋπολογισμός αντικειμένου Διαγωνισμού - Σύστημα προσφοράς.....	5
2.2 Ο Διαγωνισμός διενεργείται με το Σύστημα Προσφοράς με ελεύθερη συμπλήρωση Τιμολογίου.....	5
Άρθρο 3	6
Χρόνος Ισχύος Προσφοράς	6
Άρθρο 4	7
Εγγύηση Συμμετοχής	7
Άρθρο 5	8
Υποβαλλόμενα Στοιχεία	8
Άρθρο 6	9
Κατάρτιση - Περιεχόμενο προσφοράς	9
6.1 Απαιτήσεις για το περιεχόμενο της προσφοράς	9
6.1.1 Γενικές απαιτήσεις	9
6.1.1.1 Κατάρτιση προσφοράς – Ηλεκτρονικοί Φάκελοι- Περιεχόμενα	9
6.1.1.2 Υπογραφή προσφοράς	9
6.1.1.3 Εχεμύθεια – εμπιστευτικές πληροφορίες	9
6.1.1.4 Ισχύς Δηλώσεων και δικαιολογητικών	10
6.1.1.5 Μη προσκόμιση στοιχείων και δικαιολογητικών – ψευδείς δηλώσεις ή ανακριβή δικαιολογητικά.....	10
6.1.2 Ειδικές απαιτήσεις	11
6.1.2.1 Αποκλίσεις από τους Εμπορικούς και Οικονομικούς Όρους της Διακήρυξης	11
6.1.3 Εναλλακτικές προσφορές.....	11
6.2 Ηλεκτρονικός Φάκελος Α.....	11
A. Περιεχόμενα Φακέλου Α	11
6.2.1 Εγγυητικές Επιστολές.....	11
6.2.2 Δήλωση νομιμοποίησης προσφέροντος.....	11
6.2.3 Δήλωση αποδοχής όρων Διαγωνισμού και ισχύος προσφοράς	12
6.2.4 Υπεύθυνη Δήλωση περί Μη Συνδρομής Λόγων Αποκλεισμού (ΥΔΜΣΛΑ)	12
6.2.5 Διευκρινίσεις για προσφορές από συμπράξεις/ενώσεις φυσικών ή/και νομικών προσώπων	12
6.2.6 Δηλώσεις τυχόν τρίτου που παρέχει στήριξη	12
B. Υποβολή - Προσκόμιση δικαιολογητικών και στοιχείων	12
I. Αποδεικτικά νομιμοποίησης προσφέροντος.....	13
II. Αποδεικτικά που σχετίζονται με ποινικές καταδίκες.....	13
III. Αποδεικτικά που σχετίζονται με καταβολή φόρων ή εισφορών κοινωνικής ασφάλισης	14
IV. Αποδεικτικά που σχετίζονται με φερεγγυότητα, σύγκρουση συμφερόντων ή επαγγελματικό παράπτωμα:	14
6.3 Ηλεκτρονικός Φάκελος Β.....	15
6.3.1 Αποδεικτικά τεχνικής και επαγγελματικής ικανότητας	15
6.3.2 Συστήματα διασφάλισης ποιότητας, πρότυπα περιβαλλοντικής διαχείρισης, υγιεινής και ασφάλειας κ.λπ.	15
6.3.3 Τεχνικά στοιχεία προσφοράς.....	15
6.3.4 Υποπρομηθευτές/υποκατασκευαστές ή υπεργολάβοι	17
6.3.5 Στήριξη στις ικανότητες άλλων οντοτήτων	17
6.3.6 Προσφορές σύμπραξης/ένωσης	18
6.3.7 Γνώση τοπικών συνθηκών	18
6.4 Οικονομική Προσφορά.....	18

Άρθρο 7	19
Ηλεκτρονική Αποσφράγιση και Τυπική Αξιολόγηση Προσφορών	19
7.1 Ηλεκτρονική Αποσφράγιση προσφορών – πρόσβαση συμμετεχόντων	19
7.2 Τυπική Αξιολόγηση προσφορών	19
7.3 Διαχείριση τυπικά απορριφθεισών προσφορών	21
7.4 Ηλεκτρονική Αποσφράγιση τεχνικών προσφορών – πρόσβαση συμμετεχόντων ..	21
Άρθρο 8	21
Τεχνική και Οικονομική Αξιολόγηση Προσφορών	21
8.1 Διαδικασία αξιολόγησης προσφορών	21
8.2 Έλεγχος συμμόρφωσης προσφορών με τα κριτήρια επιλογής, τις τεχνικές απαιτήσεις και τους εν γένει εμπορικούς όρους της Διακήρυξης.	22
8.3 Αποτελέσματα τεχνικής αξιολόγησης.....	22
8.4. Αποσφράγιση Οικονομικών Προσφορών – Πρόσβαση συμμετεχόντων - Αξιολόγηση	23
Άρθρο 9	24
Ενστάσεις Προσφερόντων	24
Άρθρο 10	25
Κατακύρωση – Ματαίωση Διαγωνισμού	25
Αναγγελία Ανάθεσης	25
Άρθρο 11	26
Περιεχόμενο και υπογραφή Σύμβασης	26
Άρθρο 12	26
Επιφυλάξεις και Δικαιώματα ΔΕΗ	26

Αντικείμενο: «Μελέτη – Προμήθεια – Εγκατάσταση και θέση σε λειτουργία δύο (2) βιομηχανικών ανελκυστήρων προσώπων – φορτίων ωφέλιμης ανυψωτικής ικανότητας 600kg ή 6 ατόμων ο καθένας στα κτίρια λεβήτων ανάκτησης θερμότητας Νο 1 & 2 της ΜΣΚ V του ΑΗΣ Μεγαλόπολης 5»

**ΟΡΟΙ ΚΑΙ ΟΔΗΓΙΕΣ ΗΛΕΚΤΡΟΝΙΚΟΥ ΔΙΑΓΩΝΙΣΜΟΥ
ΜΕ ΑΝΟΙΚΤΗ ΔΙΑΔΙΚΑΣΙΑ**

**Άρθρο 1
Τεύχη και έγγραφα της Διακήρυξης**

1.1 Η παρούσα Διακήρυξη, αποτελείται από το σύνολο των παρακάτω τευχών:

1. Πρόσκληση
2. Όροι και Οδηγίες Διαγωνισμού μετά των ακόλουθων Παραρτημάτων:
 - Παράρτημα I: Έντυπα οικονομικής Προσφοράς στα οποία συμπεριλαμβάνονται:
 - α. Τιμολόγιο Προσφοράς (για συμπλήρωση)
 - β. Προμέτρηση – Προϋπολογισμός Προσφοράς (για συμπλήρωση)
 - Παράρτημα II: Πίνακας Κατανομής Τιμήματος (Σε περίπτωση σύμπραξης/ένωσης)
 - Παράρτημα III: Υποδείγματα Πινάκων Εμπειρίας και Συστάσεων (εφόσον προβλέπονται)
3. Συμφωνητικό Σύμβασης (Σχέδιο)
4. Ειδικοί Όροι Σύμβασης (Σχέδιο)
5. Τεχνική Περιγραφή
6. Γενικοί Όροι Σύμβασης
7. Ασφαλίσεις
8. Υποδείγματα, που περιλαμβάνουν:
 - α. Δηλώσεις νομιμοποίησης:
 - α1. προσφέροντος και
 - α2. τυχόν παρέχοντος στήριξη
 - β. Δήλωση αποδοχής όρων Διακήρυξης και χρόνου ισχύος προσφοράς
 - γ. Υπεύθυνη Δήλωση περί μη Συνδρομής Λόγων Αποκλεισμού (ΥΔΜΣΛΑ)
 - δ. Δήλωση συνυπευθυνότητας για Συμπράξεις / Ενώσεις
 - ε. Εγγυητική Επιστολή Συμμετοχής στο Διαγωνισμό (εάν προβλέπεται)
 - στ. Εγγυητική Επιστολή Καλής Εκτέλεσης
 - ζ. Εγγυητική Επιστολή Ανάληψης Κρατήσεων

1.2 Η σειρά με την οποία αναφέρονται τα παραπάνω τεύχη καθορίζει τη σειρά ισχύος των όρων καθενός από αυτά, σε περίπτωση που διαπιστωθούν διαφορές στο κείμενο ή στην ερμηνεία των όρων δύο ή περισσότερων τευχών. Το ίδιο ισχύει και για τη σειρά ισχύος μεταξύ των τευχών και των παραρτημάτων/προσαρτημάτων τους.

Άρθρο 2

Προϋπολογισμός αντικειμένου Διαγωνισμού - Σύστημα προσφοράς

2.1 Ο Προϋπολογισμός του αντικειμένου του Διαγωνισμού ανέρχεται σε **€ 400.000,00 (τετρακόσιες χιλιάδες Ευρώ)**, μη συμπεριλαμβανομένου του ΦΠΑ.
Ο Προϋπολογισμός αυτός δεν αποτελεί το ανώτατο όριο προσφοράς.

2.2 Ο Διαγωνισμός διενεργείται με το Σύστημα Προσφοράς με ελεύθερη συμπλήρωση Τιμολογίου.

Οι Προσφέροντες προσφέρουν τιμές συμπληρώνοντας, τα ασυμπλήρωτα «Τιμολόγιο Προσφοράς» και «Προμέτρηση - Προϋπολογισμός Προσφοράς», με τις προσφερόμενες από αυτούς τιμές.

Το «Τιμολόγιο Προσφοράς» αποτελεί το κύριο έγγραφο της προσφοράς του Προσφέροντος και όλες οι τιμές μονάδας που προσφέρονται με αυτό πρέπει να συμπληρωθούν ολογράφως και αριθμητικώς. Αν υπάρχει ασυμφωνία μεταξύ της ολόγραφης και αριθμητικής τιμής, υπερισχύει η ολόγραφη. Η μη συμπλήρωση έστω και μιας τιμής μονάδας καθιστά την προσφορά απαράδεκτη.

Οι τιμές μονάδας που προσφέρει καθένας Προσφέρων στο «Τιμολόγιο Προσφοράς» περιλαμβάνουν οπωσδήποτε και τα γενικά έξοδα, το όφελος και λοιπές επιβαρύνσεις του Προσφέροντος, όπως αυτές περιγράφονται στα άρθρα 33 και 37 των Γενικών Όρων της Σύμβασης.

Το τεύχος «Προμέτρηση - Προϋπολογισμός Προσφοράς», αποτελεί συμπληρωματικό έγγραφο της προσφοράς και πρέπει να συμπληρωθούν από τον Προσφέροντα όλα τα κονδύλια αυτού. Σε περίπτωση που κάποιες τιμές του τεύχους «Προμέτρηση - Προϋπολογισμός Προσφοράς» είναι διαφορετικές από εκείνες που έχουν αναγραφεί στο τεύχος «Τιμολόγιο Προσφοράς» για τις ίδιες εργασίες, ή σε περίπτωση λογιστικών σφαλμάτων στο Τεύχος «Προμέτρηση - Προϋπολογισμός Προσφοράς», οι σχετικές εγγραφές θα διορθώνονται από την Επιτροπή Αξιολόγησης, βάσει του τεύχους «Τιμολόγιο Προσφοράς» και η προσφορά θα ισχύει όπως θα διαμορφωθεί μετά τις παραπάνω διορθώσεις της Επιτροπής Αξιολόγησης. Στην περίπτωση αυτή, όπου εφεξής γίνεται παραπομπή στην προσφορά, ή σε επιμέρους στοιχεία της, θα νοείται η παραπομπή στη διορθωμένη προσφορά.

Στο τεύχος «Προμέτρηση - Προϋπολογισμός Προσφοράς», θα συμπληρώνονται τα ακόλουθα:

- α. Οι τιμές μονάδας όπως προσφέρονται με το «Τιμολόγιο Προσφοράς».
- β. Το αποτέλεσμα του πολλαπλασιασμού των ποσοτήτων επί τις τιμές, που διαμορφώνει την δαπάνη για κάθε εργασία (κονδύλιο) χωριστά.
- γ. Τα επιμέρους αθροίσματα των δαπανών, καθώς και το γενικό άθροισμα του συνόλου των δαπανών το οποίο θα αποτελεί τη συνολική δαπάνη του Έργου που προβλέπεται με την προσφορά.

Απαγορεύεται κάθε διόρθωση, διαγραφή ή προσθήκη στις τιμές που έχουν ήδη συμπληρωθεί στο τεύχος «Τιμολόγιο Προσφοράς» ή στα ποσά του τεύχους «Προμέτρηση - Προϋπολογισμός Προσφοράς».

2.3 Οι προσφέροντες υποχρεούνται να συμπληρώσουν, επί ποινή απόρριψης, τις τιμές ή και τα τιμήματα της οικονομικής προσφοράς τους στη σχετική φόρμα του Συστήματος. Επίσης υποχρεούνται, επί ποινή απόρριψης, να υποβάλουν την οικονομική τους προσφορά και σε ψηφιακά υπογεγραμμένη έντυπη μορφή αρχείου

portable document format (pdf) σύμφωνα με το επισυναπτόμενο στο παρόν τεύχος σχετικό έντυπο και με τις οδηγίες του εγχειριδίου χρήσης του Συστήματος.

- 2.4 Οι προσφέροντες υποχρεούνται να προσφέρουν τιμές/τίμημα αποκλειστικά σε ΕΥΡΩ. Σε περίπτωση μη συμμόρφωσης του προσφέροντα με την απαίτηση αυτή, η προσφορά του θα απορριφθεί. Με ποινή την ακυρότητα των αντίστοιχων προσφορών, αποκλείεται η κατά οποιοδήποτε τρόπο εξάρτηση των προσφερομένων τιμών από την ισοτιμία του νομίσματος της προσφοράς με οποιοδήποτε άλλο νόμισμα.
- 2.5 Όλα τα ποσά της οικονομικής προσφοράς πρέπει να αναγράφονται αριθμητικώς και ολογράφως στις κατάλληλες θέσεις. Σε περίπτωση όμως διαφορών μεταξύ τους, θα υπερισχύουν οι ολόγραφες τιμές.
- 2.6 Οι πιο πάνω τιμές των προσφορών είναι σταθερές και δεν θα υπόκεινται σε οποιαδήποτε αναπροσαρμογή καθ' όλη τη διάρκεια ισχύος της προσφοράς και της σύμβασης. Προσφορές οι οποίες περιλαμβάνουν τιμές με αναπροσαρμογή θα απορρίπτονται.
- 2.7 Τα χορηγούμενα έντυπα οικονομικής προσφοράς με την παρούσα Διακήρυξη είναι τα εξής:
 - Τιμολόγιο προσφοράς (για συμπλήρωση)
 - Προμέτρηση – Προϋπολογισμός προσφοράς (για συμπλήρωση)
 - Πίνακας κατανομής τιμήματος (για συμπλήρωση σε περίπτωση Σύμπραξης)

Άρθρο 3 **Χρόνος Ισχύος Προσφοράς**

- 3.1 Οι προσφέροντες δεσμεύονται με την προσφορά τους για χρονικό διάστημα **εκατόν είκοσι (120) ημερολογιακών ημερών**. Η προθεσμία ισχύος άρχεται από την επομένη της καταληκτικής ημερομηνίας υποβολής των προσφορών. Επίσης δεσμεύονται ότι η προσφορά τους είναι οριστική, μη δυνάμενη κατά τη διάρκεια της αρχικής ισχύος της ή όπως αυτή θα παραταθεί σύμφωνα με τα παρακάτω, να αποσυρθεί ή να τροποποιηθεί, καθώς και ότι δεν μπορούν να απαιτήσουν οποιαδήποτε αναπροσαρμογή των τιμών της μετά την τυχόν ανάθεση της σύμβασης. Οι προσφέροντες αποδέχονται με τη συμμετοχή τους στο Διαγωνισμό την παράταση της ισχύος της προσφοράς τους κατά διαδοχικά διαστήματα τριάντα (30) ημερών ή, κατόπιν αιτήματος της ΔΕΗ και συναίνεσης του διαγωνιζομένου, κατά μεγαλύτερα χρονικά διαστήματα από την εκάστοτε ημερομηνία λήξης της ισχύος της και μέχρι την ολοκλήρωση της διαγωνιστικής διαδικασίας σύμφωνα με το άρθρο 10 του παρόντος τεύχους, εκτός εάν προ της εκάστοτε κατά τα ως άνω λήξης αυτής, ο προσφέρων δηλώσει το αντίθετο και δεν την παρατείνει. Αποσαφηνίζεται ότι, μη αποδοχή της παράτασης της ισχύος είναι αποδεκτή μόνο μετά τη συμπλήρωση του εκάστοτε χρονικού διαστήματος ισχύος της προσφοράς, όπως αυτό έχει διαμορφωθεί βάσει των ανωτέρω, και εφόσον ο διαγωνιζόμενος γνωστοποιήσει στην Επιχείρηση με υπογεγραμμένη ψηφιακά επιστολή μέσω του Συστήματος πριν από την αντίστοιχη λήξη, τη μη ανανέωση της ισχύος της.

Για παράταση της ισχύος της προσφοράς πέραν των έντεκα (11) μηνών από την καταληκτική ημερομηνία υποβολής των προσφορών, απαιτείται η προηγούμενη έγγραφη συναίνεση του διαγωνιζομένου και του εκδότη της Εγγυητικής Επιστολής Συμμετοχής (ΕΕΣ).

Επίσης, οι προσφέροντες αποδέχονται με τη συμμετοχή τους στο Διαγωνισμό ότι η προσφορά τους παραμένει σε ισχύ, μετά τη γνωστοποίηση της απόφασης κατακύρωσης, για όσο χρονικό διάστημα καθυστερεί η υπογραφή της σύμβασης με

υπαιτιότητα του υποψήφιου αναδόχου. Η ΔΕΗ μετά την παρέλευση της προθεσμίας υπογραφής της σύμβασης δύναται να προβεί στην κατάπτωση της ΕΕΣ.

- 3.2 Σε περίπτωση παράτασης της καταληκτικής προθεσμίας ηλεκτρονικής υποβολής των προσφορών, οι διαγωνιζόμενοι δύνανται να τροποποιήσουν ή/και συμπληρώσουν τυχόν υποβληθείσα στο Σύστημα προσφορά τους ή να την αποσύρουν και υποβάλουν, εφόσον το επιθυμούν, νέα προσφορά μέχρι τη νέα καταληκτική ημερομηνία υποβολής προσφορών, μεριμνώντας σε κάθε περίπτωση τα συμπεριλαμβανόμενα στην προσφορά τους στοιχεία και δικαιολογητικά να είναι σε ισχύ κατά τη νέα ως άνω ημερομηνία.

Άρθρο 4 Εγγύηση Συμμετοχής

- 4.1 Για τη συμμετοχή στο Διαγωνισμό πρέπει να υποβληθεί από κάθε προσφέροντα σε μορφή αρχείου pdf εγγύηση συμμετοχής υπό μορφή Εγγυητικής Επιστολής Συμμετοχής (ΕΕΣ), σύμφωνα με το επισυναπτόμενο υπόδειγμα της Επιχείρησης, η οποία να έχει εκδοθεί από πιστωτικά ή χρηματοδοτικά ιδρύματα ή ασφαλιστικές επιχειρήσεις κατά την έννοια των περιπτώσεων β και γ της παρ. 1 του άρθρου 14 του ν. 4364/2016, της αποδοχής της ΔΕΗ, την οποία η Επιχείρηση δεν μπορεί να αρνηθεί αδικαιολόγητα, που λειτουργούν νόμιμα σε:

- α. ένα κράτος – μέλος της Ευρωπαϊκής Ένωσης (Ε.Ε.), ή
- β. ένα κράτος – μέλος του Ευρωπαϊκού Οικονομικού Χώρου (Ε.Ο.Χ.) ή
- γ. τρίτες χώρες που έχουν υπογράψει και κυρώσει τη Συμφωνία περί Δημοσίων Συμβάσεων - ΣΔΣ (Government Procurement Agreement - GPA) του Παγκόσμιου Οργανισμού Εμπορίου (Π.Ο.Ε)

και έχουν σύμφωνα με τις ισχύουσες διατάξεις, αυτό το δικαίωμα.

Μπορεί επίσης να εκδίδεται από το Ταμείο Μηχανικών Εργοληπτών Δημοσίων Έργων (Τ.Μ.Ε.Δ.Ε.) ή να παρέχεται με γραμμάτιο του Ταμείου Παρακαταθηκών και Δανείων με παρακατάθεση σε αυτό του αντίστοιχου χρηματικού ποσού.

Οι Διαγωνιζόμενοι υποχρεούνται να προσκομίσουν, επί ποινή απόρριψης της προσφοράς, και σε έντυπη μορφή (πρωτότυπο) τις ως άνω ΕΕΣ στην αρμόδια Υπηρεσία διεξαγωγής του Διαγωνισμού εντός τριών (3) ημερών από την καταληκτική ημερομηνία ηλεκτρονικής υποβολής των προσφορών.

- 4.2 Η αξία της ως άνω ΕΕΣ θα ανέρχεται στο ποσό των **8.000,00 Ευρώ**.

Οι διαγωνιζόμενοι δύνανται να καταθέσουν περισσότερες από μια ΕΕΣ προκειμένου να καλύπτουν αθροιστικά το σύνολο της αξίας που ζητείται με τη Διακήρυξη. Σε περίπτωση που ο διαγωνιζόμενος είναι σύμπραξη/ένωση φυσικών ή/και νομικών προσώπων η/οι ΕΕΣ μπορεί να εκδίδεται/ονται υπέρ της σύμπραξης/ένωσης ή και υπέρ ενός μέλους αυτής.

- 4.3 Η παραπάνω εγγύηση θα ισχύει τουλάχιστον κατά τριάντα (30) ημέρες περισσότερο από την ισχύ της προσφοράς, όπως αυτή διαμορφώνεται βάσει της παραπάνω παραγράφου 3.1, και θα επιστρέφεται μετά την ανάδειξη του Αναδόχου σε όλους τους προσφέροντες, πλην αυτού ο οποίος θα επιλεγεί ανάδοχος, του οποίου η Εγγύηση Συμμετοχής στο Διαγωνισμό θα του αποδοθεί, μετά την κατάθεση της Εγγύησης Καλής Εκτέλεσης του αντικειμένου, κατά την υπογραφή της σύμβασης. Σε περίπτωση παράτασης της ισχύος της προσφοράς πέραν των έντεκα (11) μηνών από την καταληκτική ημερομηνία υποβολής των προσφορών, για αντίστοιχη παράταση της

ισχύος της ΕΕΣ απαιτείται προηγούμενη έγγραφη δήλωση παράτασης ισχύος της από τον εκδότη αυτής.

- 4.4 Η εν λόγω Εγγυητική Επιστολή, εφόσον δεν θα υπάρξει λόγος να καταπέσει υπέρ της ΔΕΗ, σύμφωνα με τους όρους της Διακήρυξης, θα επιστρέφεται στον εκδότη της, αν:
- α. Η προσφορά του διαγωνιζόμενου κριθεί σε οποιοδήποτε στάδιο του Διαγωνισμού οριστικά μη αποδεκτή.
 - β. Μετά τη λήξη ισχύος της προσφοράς του, ο διαγωνιζόμενος δεν παρατείνει την ισχύ της.
- 4.5 Ειδικά, μετά την αποσφράγιση των οικονομικών προσφορών και την κατάταξή τους κατά σειρά μειοδοσίας, η ΕΕΣ στο Διαγωνισμό δύναται να επιστραφεί σε κάθε προσφέροντα, που με αίτησή του ζητήσει την επιστροφή της πριν τη συμπλήρωση του χρόνου ισχύος της, εφόσον δεν πιθανολογείται ότι, μετά από ενδεχόμενη ανατροπή του αποτελέσματος του Διαγωνισμού, θα επιλεγεί ως ανάδοχος ο υπόψη προσφέρων.
- 4.6 Η υπόψη Εγγυητική Επιστολή καταπίπτει στο σύνολό της υπέρ της ΔΕΗ στις ακόλουθες περιπτώσεις:
- μη συμμόρφωσης καθ' οιονδήποτε τρόπο του διαγωνιζόμενου ως προς τις υποχρεώσεις του όπως αυτές απορρέουν από τη διαγωνιστική διαδικασία,
 - γνωστοποίησης προϋποθέσεων, οι οποίες δεν περιλαμβάνονταν στην αρχική προσφορά, για διατήρησή της σε ισχύ μέχρι τη λήξη της εκάστοτε αποδεχθείσας προθεσμίας ισχύος της, σύμφωνα με την παράγραφο 3.1 του παρόντος τεύχους,
 - αποχώρησης του διαγωνιζόμενου νωρίτερα από τη λήξη ισχύος της προσφοράς του και
 - άρνησης υπογραφής της σύμβασης από το μειοδότη.
- Σημειώνεται ότι η Εγγυητική Επιστολή Συμμετοχής δεν καταπίπτει εάν ο διαγωνιζόμενος, γνωστοποιήσει ότι η ισχύς της προσφοράς του δεν ανανεώνεται, σύμφωνα με την παράγραφο 3.1 του παρόντος τεύχους.

Άρθρο 5 **Υποβαλλόμενα Στοιχεία**

- 5.1 Όλα τα έγγραφα που θα υποβληθούν από τους προσφέροντες στο Διαγωνισμό θα είναι συνταγμένα στην Ελληνική γλώσσα.

Ειδικότερα, τα έγγραφα που σχετίζονται με τα περιεχόμενα του Φακέλου Α των προσφορών και θα υποβληθούν από Αλλοδαπές Επιχειρήσεις μπορούν να είναι συνταγμένα στη γλώσσα της Χώρας έκδοσης και να συνοδεύονται από επίσημη μετάφραση στην Ελληνική γλώσσα, αρμοδίως επικυρωμένη.

Το σύνολο των εγγράφων των φακέλων Β και Γ μπορεί να είναι συνταγμένα στην αγγλική γλώσσα.

- 5.2 Αντιπροσφορές δεν γίνονται δεκτές σε καμία περίπτωση.

- 5.3 Προσθήκες, τροποποιήσεις ή επιφυλάξεις των προσφερόντων επί των όρων που περιλαμβάνονται στα τεύχη της Διακήρυξης δεν γίνονται δεκτές και τυχόν προσφορές οι οποίες θα περιλαμβάνουν τέτοιες διαφοροποιήσεις θα αποκλείονται από το Διαγωνισμό.

Άρθρο 6 **Κατάρτιση - Περιεχόμενο προσφοράς**

6.1 Απαιτήσεις για το περιεχόμενο της προσφοράς

6.1.1 Γενικές απαιτήσεις

6.1.1.1 Κατάρτιση προσφοράς – Ηλεκτρονικοί Φάκελοι- Περιεχόμενα

Οι προσφορές πρέπει να περιλαμβάνουν σε ηλεκτρονική μορφή όλα τα στοιχεία που καθορίζονται στη Διακήρυξη και να υποβάλλονται ηλεκτρονικά στο Σύστημα, σύμφωνα με τους όρους της παρούσας Διακήρυξης και τις Οδηγίες Χρήσης του Συστήματος. Ειδικότερα:

Οι προσφορές υποβάλλονται ηλεκτρονικά, σε φακέλους και με συμπλήρωση της οικονομικής προσφοράς σε ειδική ηλεκτρονική φόρμα του Συστήματος, σύμφωνα με τις παρακάτω παραγράφους 6.2 έως 6.4.

Στην περίπτωση που τα αρχεία που εμπεριέχονται σε κάθε φάκελο περιλαμβάνουν περισσότερα του ενός έγγραφα ή ενότητες, απαιτείται να υπάρχει και ο αντίστοιχος πίνακας περιεχομένων.

Επισημαίνεται ότι ο κάθε ηλεκτρονικός φάκελος θα πρέπει να περιέχει όσα στοιχεία αναφέρονται στις αντίστοιχες παραγράφους 6.2, 6.3 και 6.4 του παρόντος άρθρου που υποχρεούνται να υποβάλουν οι Προσφέροντες.

6.1.1.2 Υπογραφή προσφοράς

Η προσφορά θα πρέπει να υπογράφεται ψηφιακά στην πρώτη ή τελευταία σελίδα κάθε υποβαλλομένου εγγράφου (δηλώσεις, περιγραφή προσφερομένου αντικειμένου, σχέδια κλπ.), σύμφωνα με την παρακάτω παράγραφο, από πρόσωπο ή πρόσωπα τα οποία είναι προς τούτο εξουσιοδοτημένα από τον προσφέροντα σύμφωνα με τα οριζόμενα κατωτέρω (παράγραφος 6.2.2).

Τα ανωτέρω στοιχεία και δικαιολογητικά της τεχνικής προσφοράς του προσφέροντος υποβάλλονται από αυτόν ηλεκτρονικά σε μορφή αρχείου τύπου .pdf. Όταν υπογράφονται από τον ίδιο φέρουν ψηφιακή υπογραφή και δεν απαιτείται να φέρουν σχετική θεώρηση γνησίου υπογραφής. Ο διαγωνιζόμενος υποχρεούται, εφόσον ζητηθεί από τη ΔΕΗ, να προσκομίσει τις δηλώσεις και τα δικαιολογητικά που υπογράφονται από τρίτους και συνιστούν ιδιωτικά έγγραφα, σε έντυπη μορφή (είτε πρωτότυπα είτε αντίγραφα επικυρωμένα αρμοδίως) εντός τριών (3) εργάσιμων ημερών από τη ζήτησή τους.

Η σύμπραξη/ένωση οικονομικών φορέων υποβάλλει κοινή προσφορά, η οποία υπογράφεται ψηφιακά υποχρεωτικά, είτε από εξουσιοδοτημένο πρόσωπο ή πρόσωπα, είτε από κοινό εκπρόσωπό της νομίμως εξουσιοδοτημένο προς τούτο.

6.1.1.3 Εχεμύθεια – εμπιστευτικές πληροφορίες

Σε περίπτωση που στην προσφορά εμπεριέχονται στοιχεία με εμπιστευτικές πληροφορίες, τα οποία κρίνονται από το διαγωνιζόμενο ότι προστατεύονται από τεχνικό ή εμπορικό απόρρητο, τα υπόψη στοιχεία πρέπει με μέριμνα και ευθύνη του διαγωνιζομένου να χαρακτηρισθούν ως «Εμπιστευτικά Στοιχεία Προσφοράς» και υποβάλλονται σύμφωνα με τις οδηγίες χρήσης του Συστήματος. Στην περίπτωση αυτή στον αντίστοιχο ηλεκτρονικό Φάκελο της προσφοράς θα συμπεριλαμβάνεται, πέραν των λοιπών εγγράφων και του υπόψη αρχείου, και έγγραφο των διαγωνιζόμενων με το οποίο θα δηλώνονται τα εμπιστευτικά στοιχεία της προσφοράς που περιέχονται στο εν λόγω αρχείο, με ρητή αναφορά στις επικαλούμενες σχετικές νομοθετικές, κανονιστικές ή διοικητικές διατάξεις που αιτιολογούν το χαρακτηρισμό των υπόψη στοιχείων ως εμπιστευτικών. Τα υπόψη στοιχεία θα είναι προσβάσιμα μόνον από τις αρμόδιες Επιτροπές και Υπηρεσίες της ΔΕΗ.

6.1.1.4 Ισχύς Δηλώσεων και δικαιολογητικών

Ισχύς Δηλώσεων

Όλες οι απαιτούμενες από τη Διακήρυξη Δηλώσεις των διαγωνιζομένων, οι οποίες υποβάλλονται σε υποκατάσταση δημοσίων ή ιδιωτικών εγγράφων, καθώς και οι λοιπές Δηλώσεις, είτε συμμόρφωσης με τους όρους της Διακήρυξης είτε τρίτων για συνεργασία με τον προσφέροντα θα καλύπτουν το χρονικό διάστημα μέχρι την ημερομηνία αποσφράγισης των προσφορών. Οι παραπάνω Δηλώσεις μπορεί να υπογράφονται έως δέκα (10) ημέρες πριν την καταληκτική ημερομηνία υποβολής των προσφορών.

Ισχύς δικαιολογητικών

- α) τα δικαιολογητικά που αφορούν στην περίπτωση II και στις περιπτώσεις IV α και β της κατωτέρω παραγράφου 6.2.B εφόσον έχουν εκδοθεί έως τρεις (3) μήνες πριν από την υποβολή τους,
- β) τα λοιπά δικαιολογητικά που αφορούν την περίπτωση III της κατωτέρω παραγράφου 6.2B εφόσον είναι σε ισχύ κατά το χρόνο υποβολής τους, άλλως, στην περίπτωση που δεν αναφέρεται χρόνος ισχύος, να έχουν εκδοθεί κατά τα οριζόμενα στην προηγούμενη περίπτωση,
- γ) τα δικαιολογητικά που αφορούν την περίπτωση I της κατωτέρω παραγράφου 6.2B, τα αποδεικτικά ισχύουσας εκπροσώπησης σε περίπτωση νομικών προσώπων, και τα πιστοποιητικά αρμόδιας αρχής σχετικά με την ονομαστικοποίηση των μετοχών σε περίπτωση ανωνύμων εταιρειών (όπου απαιτείται) εφόσον έχουν εκδοθεί έως τριάντα (30) εργάσιμες ημέρες πριν από την υποβολή τους,
- δ) οι ένορκες βεβαιώσεις, εφόσον έχουν συνταχθεί έως τρεις (3) μήνες πριν από την υποβολή τους και
- ε) οι υπεύθυνες δηλώσεις, εφόσον έχουν συνταχθεί μετά την κοινοποίηση της πρόσκλησης για την υποβολή των δικαιολογητικών.

6.1.1.5 Μη προσκόμιση στοιχείων και δικαιολογητικών – ψευδείς δηλώσεις ή ανακριβή δικαιολογητικά

Ρητά καθορίζεται ότι, σε περίπτωση που οικονομικός φορέας:

- δεν υποβάλει ηλεκτρονικά ή/και δεν προσκομίσει σε έντυπη μορφή έγκαιρα και προσηκόντως τα επιβεβαιωτικά των δηλώσεων έγγραφα, οποτεδήποτε απαιτηθούν αυτά από την Επιχείρηση,
- διαπιστωθεί, εκ της υποβολής/ προσκόμισης αυτών, ότι, σε οποιοδήποτε στάδιο του διαγωνισμού ή της υλοποίησης της σύμβασης, έχει υποβάλει ανακριβείς ή ψευδείς δηλώσεις ή αλλοιωμένα φωτοαντίγραφα δημοσίων ή ιδιωτικών εγγράφων,

τότε αυτός αποκλείεται από την περαιτέρω διαδικασία, τυχόν εκτελεστές πράξεις της Επιχείρησης ανακαλούνται αμέσως, καταπίπτει υπέρ της ΔΕΗ η Εγγυητική Επιστολή Συμμετοχής ή Καλής Εκτέλεσης και η ΔΕΗ διατηρεί το δικαίωμα αποκλεισμού του από μελλοντικές διαγωνιστικές διαδικασίες.

6.1.2 Ειδικές απαιτήσεις

6.1.2.1 Αποκλίσεις από τους Εμπορικούς και Οικονομικούς Όρους της Διακήρυξης

Δεν επιτρέπονται αποκλίσεις από τους Εμπορικούς και Οικονομικούς όρους της Διακήρυξης. Οι προσφορές πρέπει να συμμορφώνονται πλήρως προς τους αντίστοιχους όρους και τις απαιτήσεις της Διακήρυξης.

Σχόλια, παρατηρήσεις ή διευκρινίσεις που αλλοιώνουν τους Εμπορικούς και Οικονομικούς όρους της Διακήρυξης αντιμετωπίζονται ως Εμπορικές Αποκλίσεις. Προσφορά η οποία θα έχει τέτοιας φύσεως αποκλίσεις θα απορριφθεί.

6.1.3 Εναλλακτικές προσφορές

Εναλλακτικές προσφορές δεν γίνονται δεκτές.

6.2 Ηλεκτρονικός Φάκελος Α

A. Περιεχόμενα Φακέλου Α

Ο ηλεκτρονικός Φάκελος Α με ονομασία «Φάκελος Α - Δικαιολογητικά Συμμετοχής» θα περιέχει σε ψηφιακή μορφή αρχείου pdf ή αντίστοιχου τα ακόλουθα:

6.2.1 Εγγυητικές Επιστολές

Την Εγγυητική Επιστολή Συμμετοχής στο Διαγωνισμό, σύμφωνα με το επισυναπτόμενο στη Διακήρυξη Υπόδειγμα και τα καθοριζόμενα στο άρθρο 4 του παρόντος τεύχους.

6.2.2 Δήλωση νομιμοποίησης προσφέροντος

Τη Δήλωση νομιμοποίησης του προσφέροντος συμπληρωμένη και υπογεγραμμένη, σύμφωνα με το Υπόδειγμα που επισυνάπτεται στη Διακήρυξη.

6.2.3 Δήλωση αποδοχής όρων Διαγωνισμού και ισχύος προσφοράς

Τη Δήλωση αποδοχής όρων Διαγωνισμού και ισχύος προσφοράς συμπληρωμένη και υπογεγραμμένη, σύμφωνα με το Υπόδειγμα που επισυνάπτεται στη Διακήρυξη.

6.2.4 Υπεύθυνη Δήλωση περί Μη Συνδρομής Λόγων Αποκλεισμού (ΥΔΜΣΛΑ)

Την ΥΔΜΣΛΑ συμπληρωμένη και υπογεγραμμένη, σύμφωνα με το Υπόδειγμα που επισυνάπτεται στη Διακήρυξη.

6.2.5 Διευκρινίσεις για προσφορές από συμπράξεις/ενώσεις φυσικών ή/και νομικών προσώπων

Στην περίπτωση αυτή υποβάλλονται:

6.2.5.1 Χωριστά από κάθε μέλος αυτής τα παραπάνω στοιχεία 6.2.2 έως 6.2.4. Ειδικότερα στη Δήλωση της παραγράφου 6.2.2 και στο σημείο 4.1 αυτής θα πρέπει να αναγράφεται ρητά ότι η προσφορά υποβάλλεται μέσω της συγκεκριμένης σύμπραξης/ένωσης και να ορίζεται το πρόσωπο που θα υπογράψει από κάθε μέλος αυτής το σχετικό ιδιωτικό συμφωνητικό ή τη συμβολαιογραφική πράξη σύστασης αυτής.

Ειδικά για τις Εγγυητικές Επιστολές της παραγράφου 6.2.1 ισχύουν τα αναφερόμενα στην παράγραφο 4.2 του παρόντος τεύχους. Σε περίπτωση κατάθεσης περισσότερων της μιας ΕΕΣ, επισημαίνεται ρητά ότι ισχύουν οι δεσμεύσεις της επόμενης παραγράφου.

6.2.5.2 Δήλωση των φυσικών ή νομικών προσώπων που μετέχουν στη σύμπραξη/ένωση, με την οποία θα δηλώνεται ότι τα υπόψη πρόσωπα σύστησαν την εν λόγω σύμπραξη/ένωση για να αναλάβουν την υλοποίηση της σύμβασης μαζί και ότι ενέχονται και ευθύνονται έναντι της ΔΕΗ σχετικά με τη συμμετοχή τους στο Διαγωνισμό και την εκτέλεση του αντικειμένου της σύμβασης, ενιαία, αδιαίρετα και σε ολόκληρο.

6.2.5.3 Το σχετικό ιδιωτικό συμφωνητικό ή συμβολαιογραφική πράξη σύστασης της σύμπραξης/ένωσης, στο οποίο θα φαίνονται η έδρα, ο νόμιμος εκπρόσωπος και τα ποσοστά συμμετοχής κάθε μέλους.

6.2.6 Δηλώσεις τυχόν τρίτου που παρέχει στήριξη

Σε περίπτωση που ο διαγωνιζόμενος έχει επικαλεστεί στήριξη τρίτου:

α. Τη Δήλωση νομιμοποίησης για κάθε ένα τυχόν παρέχοντα στήριξη, συμπληρωμένη και υπογεγραμμένη σύμφωνα με το Υπόδειγμα που επισυνάπτεται στη Διακήρυξη.

β. Την ΥΔΜΣΛΑ για κάθε ένα τυχόν παρέχοντα στήριξη οικονομικό φορέα, σύμφωνα με το Υπόδειγμα που επισυνάπτεται στη Διακήρυξη.

B. Υποβολή - Προσκόμιση δικαιολογητικών και στοιχείων

Οι διαγωνιζόμενοι δεσμεύονται, **επί ποινή αποκλεισμού**, να υποβάλουν ηλεκτρονικά ή/και να προσκομίσουν σε έντυπη μορφή (πρωτότυπο) σε οποιοδήποτε στάδιο του Διαγωνισμού τους ζητηθεί από τη ΔΕΗ, όλα ή μέρος των

σχετικών δικαιολογητικών και στοιχείων που αναφέρονται στις ως άνω δηλώσεις, εντός δέκα (10) ημερών και όπως αυτά εξειδικεύονται παρακάτω.

Τα έγγραφα του παρόντος υποβάλλονται, σύμφωνα με τις διατάξεις του ν. 4250/2014 (Α' 94). Ειδικά τα αποδεικτικά τα οποία αποτελούν ιδιωτικά έγγραφα, μπορεί να γίνονται αποδεκτά και σε απλή φωτοτυπία, εφόσον συνυποβάλλεται υπεύθυνη δήλωση στην οποία βεβαιώνεται η ακρίβειά τους και η οποία φέρει υπογραφή έως και δέκα (10) ημέρες πριν την καταληκτική ημερομηνία υποβολής των προσφορών.

Αν δεν προσκομισθούν τα εν λόγω δικαιολογητικά ή υπάρχουν ελλείψεις σε αυτά που υποβλήθηκαν και ο διαγωνιζόμενος υποβάλλει εντός της προαναφερόμενης προθεσμίας αίτημα προς την Επιχείρηση για την παράταση της προθεσμίας υποβολής, το οποίο συνοδεύεται με αποδεικτικά έγγραφα από τα οποία να αποδεικνύεται ότι έχει αιτηθεί τη χορήγηση των δικαιολογητικών, η ΔΕΗ παρατείνει την προθεσμία υποβολής αυτών για όσο χρόνο απαιτηθεί για τη χορήγησή τους από τις αρμόδιες αρχές.

I. Αποδεικτικά νομιμοποίησης προσφέροντος

Τα αποδεικτικά στοιχεία του περιεχομένου της Δήλωσης της παραγράφου 6.2.2, ήτοι τα κατά περίπτωση νομιμοποιητικά έγγραφα σύστασης και νόμιμης εκπροσώπησης (όπως καταστατικά, πιστοποιητικά μεταβολών, αντίστοιχα ΦΕΚ, συγκρότηση Δ.Σ. σε σώμα, σε περίπτωση Α.Ε. κ.λπ., ανάλογα με τη νομική μορφή του διαγωνιζόμενου) και αποδεικτικό (πιστοποιητικό/ βεβαίωση) εγγραφής στο Γ.Ε.ΜΗ. ή/και σε αντίστοιχο μητρώο ή/και ειδικές άδειες εφόσον απαιτούνται. Από τα ανωτέρω έγγραφα πρέπει να προκύπτουν η νόμιμη σύσταση του νομικού προσώπου, όλες οι σχετικές τροποποιήσεις των καταστατικών, το/τα πρόσωπο/α που δεσμεύει/ουν νόμιμα το νομικό πρόσωπο κατά την ημερομηνία διενέργειας του Διαγωνισμού (απόφαση συμμετοχής στο Διαγωνισμό, νόμιμος εκπρόσωπος, δικαίωμα υπογραφής κ.λπ.) καθώς και η θητεία του/των ή/και των μελών του διοικητικού οργάνου.

II. Αποδεικτικά που σχετίζονται με ποινικές καταδίκες

Απόσπασμα ποινικού μητρώου ή ελλείψει αυτού ισοδύναμο έγγραφο, από το οποίο να προκύπτει ότι δεν υπάρχει σε βάρος του συμμετέχοντος/υποψηφίου αναδόχου αμετάκλητη καταδικαστική απόφαση για σοβαρό επαγγελματικό παράπτωμα ή κάποιο από τα αδικήματα της διαφθοράς - δωροδοκίας, της συμμετοχής σε εγκληματική οργάνωση, της διάπραξης τρομοκρατικών εγκλημάτων, της παιδικής εργασίας, της νομιμοποίησης εσόδων από παράνομες δραστηριότητες και της απάτης σύμφωνα με την ισχύουσα νομοθεσία.

Σε περίπτωση που το απόσπασμα ποινικού μητρώου φέρει καταδικαστικές αποφάσεις, οι συμμετέχοντες θα πρέπει να επισυνάψουν τις αναφερόμενες σε αυτό καταδικαστικές αποφάσεις.

Σε περίπτωση συμμετοχής νομικού προσώπου, το ως άνω δικαιολογητικό αφορά ιδίως:

- i. τους Διαχειριστές, όταν το νομικό πρόσωπο είναι Ο.Ε., Ε.Ε., Ε.Π.Ε. ή Ι.Κ.Ε.,
- ii. τον Πρόεδρο του Δ.Σ., το Διευθύνοντα Σύμβουλο και τα λοιπά μέλη του Δ.Σ., όταν το νομικό πρόσωπο είναι Α.Ε.,
- iii. σε κάθε άλλη περίπτωση νομικού προσώπου, τους νομίμους εκπροσώπους του και

- iv. στις περιπτώσεις των συνεταιρισμών τα μέλη του Διοικητικού Συμβουλίου.
- III. Αποδεικτικά που σχετίζονται με καταβολή φόρων ή εισφορών κοινωνικής ασφάλισης
- α. Πιστοποιητικό/ά ασφαλιστικής ενημερότητας
 - β. Πιστοποιητικό φορολογικής ενημερότητας
- IV. Αποδεικτικά που σχετίζονται με φερεγγυότητα, σύγκρουση συμφερόντων ή επαγγελματικό παράπτωμα:
- α. Πιστοποιητικό αρμόδιας δικαστικής ή διοικητικής Αρχής, από το οποίο να προκύπτει ότι ο συμμετέχων/υποψήφιος ανάδοχος δεν τελεί σε πτώχευση ούτε σε διαδικασία κήρυξης πτώχευσης, δεν τελεί σε κοινή εκκαθάριση ούτε υπό διαδικασία έκδοσης απόφασης κοινής εκκαθάρισης, σύμφωνα με την εκάστοτε ισχύουσα εθνική νομοθεσία.
 - β. Πιστοποιητικό από τη Διεύθυνση Προγραμματισμού και Συντονισμού της Επιθεώρησης Εργασιακών Σχέσεων, από το οποίο να προκύπτουν οι πράξεις επιβολής προστίμου που έχουν εκδοθεί σε βάρος του οικονομικού φορέα σε χρονικό διάστημα δύο (2) ετών πριν από την ημερομηνία λήξης της προθεσμίας υποβολής προσφοράς. Μέχρι να καταστεί εφικτή η έκδοση του παραπάνω πιστοποιητικού, αυτό αντικαθίσταται από υπεύθυνη δήλωση του οικονομικού φορέα, χωρίς να απαιτείται επίσημη δήλωση του ΣΕΠΕ σχετικά με την έκδοση του πιστοποιητικού.
 - γ. Για τους υπόλοιπους λόγους αποκλεισμού, που περιλαμβάνονται στην ΥΔΜΣΛΑ ισχύει η δέσμευση της παραγράφου 5 της δήλωσης νομιμοποίησης προσφέροντος.

Τα παραπάνω πιστοποιητικά συντάσσονται ή/και εκδίδονται με βάση την ισχύουσα νομοθεσία της χώρας που είναι εγκατεστημένος ο υποψήφιος, από την οποία και εκδίδεται το σχετικό πιστοποιητικό.

Σε περίπτωση που ορισμένα από τα πιο πάνω δικαιολογητικά των περιπτώσεων II έως IV δεν εκδίδονται ή δεν καλύπτουν στο σύνολό τους όλες τις πιο πάνω περιπτώσεις, πρέπει επί ποινή αποκλεισμού να αναπληρωθούν με Ένορκη Βεβαίωση του υποψήφιου αναδόχου ή, στα κράτη όπου δεν προβλέπεται Ένορκη Βεβαίωση, με Δήλωση του υποψήφιου αναδόχου ενώπιον δικαστικής ή διοικητικής αρχής, συμβολαιογράφου ή αρμόδιου επαγγελματικού οργανισμού της χώρας του υποψήφιου αναδόχου στην οποία θα βεβαιώνεται ότι δεν εκδίδονται τα συγκεκριμένα έγγραφα και ότι δεν συντρέχουν στο συγκεκριμένο πρόσωπο του υποψηφίου αναδόχου οι ανωτέρω νομικές καταστάσεις. Η Ένορκη αυτή Βεβαίωση ή Δήλωση θα συνυποβληθεί υποχρεωτικά μαζί με τα λοιπά Δικαιολογητικά Συμμετοχής.

Οικονομικός φορέας που εμπίπτει σε μια από τις καταστάσεις που αναφέρονται ανωτέρω μπορεί να προσκομίζει στοιχεία, προκειμένου να αποδείξει ότι τα μέτρα που έλαβε επαρκούν για να αποδείξουν την αξιοπιστία του, παρότι συντρέχει ο σχετικός λόγος αποκλεισμού. Εάν τα στοιχεία κριθούν επαρκή, ο εν λόγω οικονομικός φορέας δεν αποκλείεται από τη διαδικασία σύναψης σύμβασης. Τα μέτρα που λαμβάνονται από τους οικονομικούς φορείς αξιολογούνται σε συνάρτηση με τη σοβαρότητα και τις ιδιαίτερες περιστάσεις του ποινικού αδικήματος ή του παραπτώματος. Αν τα μέτρα κριθούν ανεπαρκή, γνωστοποιείται στον οικονομικό φορέα το σκεπτικό

της απόφασης αυτής. Οικονομικός φορέας που έχει αποκλειστεί, με αμετάκλητη απόφαση, από τη συμμετοχή σε διαδικασίες σύναψης σύμβασης δεν μπορεί να κάνει χρήση της ανωτέρω δυνατότητας κατά την περίοδο του αποκλεισμού που ορίζεται στην εν λόγω απόφαση στο κράτος - μέλος στο οποίο ισχύει η απόφαση.

Κατ' εξαίρεση, όταν ο οικονομικός φορέας εμπίπτει σε μια από τις καταστάσεις που αναφέρονται στην πιο πάνω παράγραφο ΙΙΙ και ο αποκλεισμός είναι σαφώς δυσανάλογος, ιδίως όταν μόνο μικρά ποσά των φόρων ή των εισφορών κοινωνικής ασφάλισης δεν έχουν καταβληθεί ή όταν ο προσφέρων ενημερώθηκε σχετικά με το ακριβές ποσό που οφείλεται λόγω αθέτησης των υποχρεώσεων του όσον αφορά στην καταβολή φόρων ή εισφορών κοινωνικής ασφάλισης σε χρόνο κατά τον οποίο δεν είχε τη δυνατότητα να λάβει μέτρα, , πριν από την εκπνοή της προθεσμίας υποβολής προσφοράς στον παρόντα Διαγωνισμό, δεν εφαρμόζεται ο εν λόγω αποκλεισμός.

6.3 Ηλεκτρονικός Φάκελος Β

Ο ηλεκτρονικός Φάκελος Β με την ένδειξη «Τεχνική Προσφορά» θα περιέχει σε ψηφιακή μορφή αρχείου pdf ή αντίστοιχου τα ακόλουθα:

6.3.1 Αποδεικτικά τεχνικής και επαγγελματικής ικανότητας

α. Αποδεικτικά εμπειρίας

Τον Πίνακα ή Πίνακες Εμπειρίας & Συστάσεων, σύμφωνα με τα συνημμένα στο παρόν τεύχος Υποδείγματα μαζί με τις αντίστοιχες βεβαιώσεις/συστάσεις, που προβλέπονται στην παράγραφο 3.2.Β.1 του τεύχους 1 της Διακήρυξης.

β. Τα απαιτούμενα στην παράγραφο 3.2.Β.2 του τεύχους 1 της Διακήρυξης αποδεικτικά στοιχεία για τον κατασκευαστικό οίκο του ανελκυστήρα και του εξοπλισμού του

γ. Τα απαιτούμενα στην παράγραφο 3.2.Β.3 του τεύχους 1 της Διακήρυξης αποδεικτικά στοιχεία για τον εγκαταστάτη του ανελκυστήρα και του εξοπλισμού αυτού

6.3.2 Συστήματα διασφάλισης ποιότητας, πρότυπα περιβαλλοντικής διαχείρισης, υγιεινής και ασφάλειας κ.λπ.

Τα απαιτούμενα στην παράγραφο 3.2.Γ του τεύχους 1 της Διακήρυξης πιστοποιητικά σε ισχύ.

6.3.3 Τεχνικά στοιχεία προσφοράς

6.3.3.1 Προμελέτη του έργου που θα περιλαμβάνει τουλάχιστον :

6.3.3.1.1 Κανονισμούς και προδιαγραφές για όλη την εγκατάσταση των ανελκυστήρων, όπως αυτό ζητείται στην παράγραφο Α.1 του Κεφαλαίου ΙΙ, του τεύχους Τεχνική Περιγραφή.

6.3.3.1.2 Πλήρη σειρά κατατοπιστικών φυλλαδίων του κατασκευαστή του εξοπλισμού (που θα προσφέρει), καθώς και πίνακα διαστάσεων για τον προσφερόμενο τύπο, απ' όπου θα

φαίνονται όλα τα τεχνικά χαρακτηριστικά τους και ο τρόπος εγκατάστασής τους.

6.3.3.1.3 Πληροφοριακά φυλλάδια με τους τύπους και τις οδηγίες χρήσεως των ελαιοχρωμάτων/ αντιοξειδωτικών βαφών, που σκοπεύει να χρησιμοποιήσει στο Έργο.

6.3.3.1.4 Αναφορά με τους ενδεικτικούς υπολογισμούς βάσει των ισχυόντων κανονισμών κατασκευής των ανελκυστήρων, από τους οποίους θα προκύπτει το μέγεθος και ο τύπος των εξαρτημάτων του κινητήριου μηχανισμού, του οδοντωτού κανόνα, του δικτυώματος του ιστού και λοιπού εξοπλισμού καθώς και ο ενδεικτικός τρόπος σύνδεσης και στήριξης του ανελκυστήρα στα κτίρια κλιμακοστασίου και λεβητοστασίου και σε λοιπές γειτνιάζουσες μεταλλικές και άλλες κατασκευές καθώς και στο έδαφος.

6.3.3.1.5 Γενικά σχέδια της όλης προτεινόμενης εγκατάστασης (μηχανολογικά, ηλεκτρολογικά ισχύος και ελέγχου, μεταλλικών κατασκευών, σκαριφήματα προτεινόμενης εγκατάστασης-προσαρμογής των ανελκυστήρων επί των μεταλλικών κτηριακών κατασκευών, κλπ.) όπως επίσης και ενδεικτικά σχέδια του θαλάμου και του ιστού.

6.3.3.1.6 Εγχειρίδια (SERVICE AND MAINTENANCE MANUALS) των οίκων κατασκευής των μηχανημάτων

6.3.3.2 Συμπλήρωση Τεχνικών Προδιαγραφών

Τον «Πίνακα Γενικών Χαρακτηριστικών» προσφερόμενου εξοπλισμού, του τεύχους Τεχνική Περιγραφή πλήρως συμπληρωμένο από τον Διαγωνιζόμενο.

6.3.3.3 Οργανόγραμμα

Οργανόγραμμα του Εργοταξιακού Προσωπικού του Προσφέροντος, το οποίο θα περιλαμβάνει τα επικεφαλής στελέχη κατά ειδικότητα με τις αρμοδιότητες του καθενός χωριστά, και ονομαστικά τον Υπεύθυνο Έργου (Project Manager) του Αναδόχου

6.3.3.4 Πρόγραμμα υλοποίησης σύμβασης

Πρόγραμμα υλοποίησης της σύμβασης σε μορφή οριζόντιου ραβδογράμματος, (Horizontal Bar Chart), το οποίο θα περιλαμβάνει τα διάφορα στάδια εκτέλεσης της υπηρεσίας, με τις αντίστοιχες ημερομηνίες. Το χρονοδιάγραμμα θα πρέπει να ακολουθεί τα χρονικά πλαίσια, όπως αυτά καθορίζονται στο Άρθρο 11 της Τεχνικής Περιγραφής.

6.3.3.5 Πρόγραμμα συντήρησης των Ανελκυστήρων για ένα (1) έτος, βάσει των οδηγιών του κατασκευαστή.

6.3.3.6 Βεβαίωση εγγύησης καλής λειτουργίας του εξοπλισμού, από τον κατασκευαστή του, διάρκειας ενός (1) έτους τουλάχιστον. Η βεβαίωση θα είναι πρωτότυπη με σαφή αναφορά στον αριθμό και τον τίτλο του Έργου.

- 6.3.3.7 Βεβαίωση του κατασκευαστή στην οποία θα βεβαιώνεται ότι η εγκατάσταση των εν λόγω ανελκυστήρων θα μπορεί μελλοντικά να επεκταθεί κατάλληλα καθ' ύψος χωρίς καμία αναγκαία αντικατάσταση βασικού εξοπλισμού του Ανελκυστήρα, παρά μόνο μέσω επέκτασης των μερών αυτού που είναι αναγκαία (όπως ιστός, οδοντωτός κανόνας, πόρτες ορόφων, καλώδια και λοιπά μέρη).
- 6.3.3.8 Λεπτομερή περιγραφή των διατάξεων ασφαλείας του Ανελκυστήρα με υποβολή αναλυτικής περιγραφής της λειτουργίας τους καθώς και της σχετικής πιστοποίησης αυτών για την προβλεπόμενη χρήση τους σε ανελκυστήρες τέτοιου τύπου, όπως αυτό ζητείται στην παράγραφο Α.3 του Κεφαλαίου ΙΙ, του τεύχους Τεχνική Περιγραφή.
- 6.3.3.9 Βεβαίωση του κατασκευαστή για διαρκή και απρόσκοπτη προμήθεια ανταλλακτικών τουλάχιστον για χρονική περίοδο πέντε (5) ετών.
- 6.3.3.10 Όλα τα δικαιολογητικά και λοιπά τεχνικά στοιχεία, καθώς και πληροφορίες που καθορίζονται στη Διακήρυξη
- 6.3.3.11 Οποιαδήποτε, κατά την κρίση του διαγωνιζόμενου, επιπλέον τεχνικά στοιχεία θεωρεί ότι θα συμβάλουν στη διαμόρφωση της κρίσης της αρμόδιας Επιτροπής

6.3.4 Υποπρομηθευτές/υποκατασκευαστές ή υπεργολάβοι

Ο διαγωνιζόμενος πρέπει να αναφέρει στην προσφορά του τυχόν υποπρομηθευτές/υποκατασκευαστές ή υπεργολάβους και το αντίστοιχο τμήμα της σύμβασης που προτίθεται να αναθέσει υπό μορφή υπεργολαβίας σε τρίτους και οι οποίοι θα πρέπει να πληρούν τις απαιτήσεις του άρθρου 7 του τεύχους 4 «Ειδικοί Όροι». Επίσης θα συμπεριλάβει:

- α. Δηλώσεις συνεργασίας των προτεινόμενων υποπρομηθευτών/υποκατασκευαστών/ υπεργολάβων, με τις οποίες θα δεσμεύονται ότι θα συνεργαστούν με τον Προσφέροντα σε περίπτωση ανάθεσης του έργου.

Σε περίπτωση που οι σχετικές δηλώσεις συνεργασίας δεν υποβληθούν με την Προσφορά ή, εφόσον υποβληθούν, κάποιος εκ των ως άνω προτεινόμενων υποπρομηθευτή/ υποκατασκευαστή ή υπεργολάβος δεν τύχει της εγκρίσεως της Επιχείρησης, οι αντίστοιχοι υποπρομηθευτές/υποκατασκευαστές και υπεργολάβοι δεν θα περιληφθούν στη Σύμβαση. Στην περίπτωση αυτή ο Προσφέρων, εφόσον αναδειχθεί Ανάδοχος, υποχρεούται κατά την εκτέλεση της Σύμβασης να προτείνει στην Επιχείρηση άλλον υποπρομηθευτή/ υποκατασκευαστή ή υπεργολάβο, σύμφωνα με τις απαιτήσεις του σχετικού άρθρου του τεύχους «Ειδικοί Όροι Σύμβασης».

Τα παραπάνω ισχύουν και για τα τμήματα του εξοπλισμού για τα οποία ο προσφέρων προτείνει ως υποπρομηθευτή/υποκατασκευαστή ή υπεργολάβο κάποιο από τα μέλη της σύμπραξης/ένωσης ή τον ίδιο.

6.3.5 Στήριξη στις ικανότητες άλλων οντοτήτων

Τα αποδεικτικά μέσα της παραγράφου 3.5 του τεύχους 1 της Διακήρυξης, στην περίπτωση κατά την οποία ο προσφέρων επικαλείται χρηματοοικονομική, τεχνική ή και επαγγελματική ικανότητα τρίτου.

6.3.6 Προσφορές σύμπραξης/ένωσης
Στην περίπτωση υποβολής προσφοράς από σύμπραξη/ένωση φυσικών ή και νομικών προσώπων, τα στοιχεία που αναφέρονται στις ως άνω παραγράφους 6.3.2 θα υποβληθούν από κάθε μέλος αυτής ξεχωριστά.

6.3.7 Γνώση τοπικών συνθηκών
Βεβαίωση της Αρμόδιας Υπηρεσίας της Επιχείρησης ότι ο Προσφέρων επισκέφθηκε τον τόπο εκτέλεσης του αντικειμένου της σύμβασης και ενημερώθηκε για τις τοπικές συνθήκες σε σχέση με αυτό.

6.4 Οικονομική Προσφορά

Η Οικονομική Προσφορά θα περιέχει:

6.4.1 Συμπληρωμένη/ες από τους προσφέροντες με τις/τα προσφερόμενες/α τιμές/τιμήματα (και τις ποσότητες όπου απαιτείται από τη Διακήρυξη) την αντίστοιχη ειδική ηλεκτρονική φόρμα του Συστήματος, σύμφωνα με το εγχειρίδιο χρήσης αυτού.

6.4.2 Την Οικονομική Προσφορά και σε μορφή αρχείου pdf ή αντίστοιχου, συμπληρωμένη ως προς τη μορφή και το περιεχόμενο με βάση το/τα επισυναπτόμενο/α σχετικό/α έντυπο/α στη Διακήρυξη υπόδειγμα/τα, την οποία πρέπει να υπογράψει ψηφιακά και να την υποβάλει ηλεκτρονικά σύμφωνα με τις οδηγίες χρήσης του Συστήματος.

Ειδικότερα, τα αρχεία σε μορφή pdf ή αντίστοιχου που πρέπει να συμπεριλάβουν οι διαγωνιζόμενοι, δεδομένου ότι ο διαγωνισμός διενεργείται με το Σύστημα προσφοράς με ελεύθερη συμπλήρωση ανοικτού Τιμολογίου, είναι:

6.4.2.1 Το «Τιμολόγιο Προσφοράς» και το Τεύχος «Προμέτρηση – Προϋπολογισμός Προσφοράς»

6.4.2.2 Τον Πίνακα κατανομής Τιμήματος (σε περίπτωση σύμπραξης/ένωσης).

Εφιστάται η προσοχή στους προσφέροντες ότι:

➤ Η συμπλήρωση των οικονομικών στοιχείων στα παραπάνω έντυπα ή τεύχη πρέπει απαραίτητα να γίνει με ευκρίνεια.

➤ Απαγορεύονται σχόλια, όροι, προϋποθέσεις, που σχετίζονται με τις/το προσφερόμενες/ο τιμές/τίμημα.

6.4.3 Τα κοινά στοιχεία που περιλαμβάνονται στην/στις ειδική/ες ηλεκτρονική/ες φόρμα/ες του Συστήματος και στην υποβαλλόμενη σε μορφή αρχείου pdf οικονομική προσφορά πρέπει να συμφωνούν. Σε αντίθετη περίπτωση, υπερισχύουν τα στοιχεία της υποβαλλόμενης σε μορφή αρχείου pdf οικονομικής προσφοράς, τα οποία και θα ληφθούν υπόψη για την αξιολόγηση των προσφορών. Προς τούτο, στην περίπτωση αυτή θα εφαρμοστούν τα προβλεπόμενα στην παράγραφο 8.4.2 (τελευταίο εδάφιο) του παρόντος τεύχους.

Άρθρο 7

Ηλεκτρονική Αποσφράγιση και Τυπική Αξιολόγηση Προσφορών

7.1 Ηλεκτρονική Αποσφράγιση προσφορών – πρόσβαση συμμετεχόντων

7.1.1 Η ηλεκτρονική αποσφράγιση των προσφορών γίνεται, μετά από σχετική ενημέρωση των συμμετεχόντων, σε εύλογο χρονικό διάστημα από την καταληκτική ημερομηνία και ώρα υποβολής των προσφορών που ορίζεται στην παράγραφο 1.5 του τεύχους 1 της Διακήρυξης, από την ορισμένη για το σκοπό αυτό Επιτροπή στο Σύστημα.

7.1.2 Κατά την προαναφερθείσα ημερομηνία και ώρα αποσφραγίζονται οι Φάκελοι Α (Τυπικά Στοιχεία)

Μετά την αποσφράγιση των προσφορών το σύνολο των τυπικών στοιχείων θα είναι ηλεκτρονικά προσβάσιμα μέσω του συστήματος, άμεσα, από όλους τους διαγωνιζόμενους πλην τυχόν συγκεκριμένων και ειδικών στοιχείων που έχουν συμπεριληφθεί με μέριμνα και ευθύνη του διαγωνιζόμενου, σύμφωνα με την παράγραφο 6.1.1.3 του παρόντος τεύχους, τα οποία έχουν χαρακτηριστεί και σημανθεί καταλλήλως από αυτούς ως «Εμπιστευτικά Στοιχεία Προσφοράς» προς διασφάλιση των συμφερόντων τους, καθότι κρίνουν ότι τα υπόψη στοιχεία προστατεύονται από εμπορικό, βιομηχανικό ή επαγγελματικό κλπ απόρρητο. Σε περίπτωση που ο διαγωνιζόμενος παραλείψει να χαρακτηρίσει κατά τα ως άνω τα υπόψη στοιχεία της προσφοράς του η ΔΕΗ ουδεμία ευθύνη φέρει για την δημοσιοποίησή τους μετά την ηλεκτρονική αποσφράγιση των προσφορών.

7.2 Τυπική Αξιολόγηση προσφορών

7.2.1 Στο πλαίσιο της τυπικής αξιολόγησης των προσφορών η Επιτροπή ελέγχει την ύπαρξη και την πληρότητα των απαιτούμενων ψηφιακών εγγράφων σύμφωνα με την παράγραφο 6.2 του παρόντος τεύχους. Επίσης η Επιτροπή ελέγχει εάν στο Φάκελο Α υπάρχουν τυχόν ψηφιακά έγγραφα, πέραν των προβλεπομένων στη Διακήρυξη, στα οποία τίθενται όροι και προϋποθέσεις που εμπίπτουν στην παράγραφο 5.3 του παρόντος τεύχους.

7.2.2 Κατά τη διαδικασία αξιολόγησης των προσφορών, η αρμόδια Επιτροπή μπορεί να καλεί μέσω του συστήματος τους προσφέροντες, σύμφωνα με τις διατάξεις της παραγράφου 1 του άρθρου 21 του ΚΕΠΥ να διευκρινίζουν ή να συμπληρώνουν τα έγγραφα ή τα δικαιολογητικά που έχουν υποβάλει, μέσα σε εύλογη προθεσμία ή οποία δεν μπορεί χωρίς τη συναίνεση του διαγωνιζόμενου να είναι μικρότερη από επτά (7) ημέρες από την ημερομηνία ψηφιακής κοινοποίησης της σχετικής πρόσκλησης. Οποιαδήποτε διευκρίνιση ή συμπλήρωση υποβάλλεται χωρίς να έχει ζητηθεί από τον αναθέτοντα φορέα δεν λαμβάνεται υπόψη.

Μετά την καταληκτική ημερομηνία υποβολής των Προσφορών δεν γίνεται αποδεκτή αλλά απορρίπτεται ως απαράδεκτη κάθε διευκρίνιση, τροποποίηση ή απόκρουση όρου της Διακήρυξης ή της Προσφοράς.

Διευκρινίσεις δίνονται μόνο όταν ζητούνται από την αρμόδια Επιτροπή και λαμβάνονται υπόψη μόνο εκείνες που αναφέρονται στα σημεία που ζητήθηκαν. Στην περίπτωση αυτή η παροχή διευκρινίσεων είναι υποχρεωτική για το συμμετέχοντα/ υποψήφιο Ανάδοχο και δεν θεωρείται αντιπροσφορά.

Οι διευκρινίσεις των προσφερόντων πρέπει να δίνονται μέσω της ηλεκτρονικής πλατφόρμας του Συστήματος, εφόσον ζητηθούν, σε χρόνο που θα ορίζει η αρμόδια Επιτροπή.

Στο πλαίσιο αυτό αποσαφηνίζεται ότι προσφορές οι οποίες δεν θα περιλαμβάνουν στο Φάκελο Α την Εγγυητική Επιστολή Συμμετοχής, τις Δηλώσεις νομιμοποίησης, αποδοχής όρων και ισχύος προσφορών, την ΥΔΜΣΛΑ και την τυχόν δήλωση/έγγραφο του διαγωνιζόμενου για ύπαρξη εμπιστευτικών στοιχείων, καθώς και σε περίπτωση σύμπραξης/ένωσης φυσικών ή/και νομικών προσώπων ή επίκλησης της ικανότητας τρίτου τις σχετικές αντίστοιχες δηλώσεις, θα απορρίπτονται.

Η ΔΕΗ δύναται να κάνει δεκτές συμπληρώσεις ή/και διευκρινίσεις που υποβάλλονται, κατόπιν αιτήματός της, επί των παραπάνω υποβληθέντων μαζί με την προσφορά εγγράφων, εφόσον ο προσφέρων με τις συμπληρώσεις και διευκρινίσεις αυτές συμμορφώνεται πλήρως με τους όρους και τις απαιτήσεις της Διακήρυξης.

Ειδικότερα για την Εγγυητική Επιστολή Συμμετοχής γίνεται αποδεκτή συμπλήρωσή της μόνον προς πλήρη συμμόρφωση με το συμπεριλαμβανόμενο στη Διακήρυξη Υπόδειγμα αυτής. Οι εκ των υστέρων σχετικές συμπληρώσεις / διευκρινίσεις δεν αναπληρώνουν τα βασικά στοιχεία αυτής, τα οποία είναι ο εκδότης της, ο υπέρ του οποίου παρέχεται η εγγύηση, το ποσό, ο αριθμός της Εγγυητικής Επιστολής, τα στοιχεία του Διαγωνισμού και η υπογραφή του εκδότη, που ο μετέχων οφείλει να υποβάλει με την προσφορά του.

Όσον αφορά τα υπόλοιπα στοιχεία του φακέλου Α η ΔΕΗ δύναται να κάνει δεκτή την υποβολή αυτών και εκ των υστέρων, με τυχόν ένσταση που θα ασκήσει ο προσφέρων κατά της τυπικής απόρριψης προσφοράς λόγω έλλειψής τους από την κατατεθείσα προσφορά, εφόσον ο προσφέρων με την εκ των υστέρων, κατά τα ανωτέρω, προσκόμισή τους συμμορφώνεται πλήρως με τους όρους και τις απαιτήσεις της Διακήρυξης.

- 7.2.3 Η Επιτροπή αφού λάβει υπόψη τα προβλεπόμενα στη Διακήρυξη, κρίνει ποιές Προσφορές θα πρέπει να αποκλεισθούν από την παραπέρα διαδικασία, λόγω μη ικανοποίησης των απαιτήσεων της Διακήρυξης ως προς την πληρότητα και την επάρκεια των στοιχείων του Φακέλου Α των προσφορών.
- 7.2.4 Η υπόψη Επιτροπή καταχωρεί σε σχετικό Πρακτικό το αποτέλεσμα της τυπικής αξιολόγησης των προσφορών.
Το αποτέλεσμα της τυπικής αξιολόγησης των προσφορών γνωστοποιείται σε όλους τους προσφέροντες από την αρμόδια Επιτροπή, μέσω της καταχώρισής του στο Σύστημα και την αποστολή, μέσω του Συστήματος, σχετικού ηλεκτρονικού μηνύματος.
Για τις τυχόν απορριφθείσες προσφορές παρατίθενται αναλυτικά οι λόγοι που αποκλείσθηκε κάθε μία εξ αυτών.
Σε περίπτωση υποβολής μέσω του συστήματος γραπτής αίτησης διαγωνιζόμενου για παροχή σχετικών στοιχείων σύμφωνα με την παράγραφο 2 του άρθρου 10 του ΚΕΠΥ, που αφορούν τη φάση αυτή ή οποιαδήποτε επόμενη φάση του διαγωνισμού, τα αιτηθέντα στοιχεία γνωστοποιούνται το αργότερο εντός δεκαπέντε (15) ημερών από την παραλαβή της αίτησης αυτής.
- 7.2.5 Οι διαγωνιζόμενοι των οποίων οι προσφορές απορρίπτονται, έχουν δικαίωμα υποβολής ένστασης σύμφωνα με τα οριζόμενα στο άρθρο 9 του παρόντος τεύχους.

7.3 Διαχείριση τυπικά απορριφθεισών προσφορών

Σε κάθε Προσφέροντα που αποκλείστηκε από την Επιτροπή θα επιστρέφεται επί αποδείξει, η πρωτότυπη Εγγυητική Επιστολή Συμμετοχής (ΕΕΣ) στο Διαγωνισμό.

Η επιστροφή αυτή πραγματοποιείται μετά την άπρακτη παρέλευση των προθεσμιών για την άσκηση ενστάσεων. Επίσης, μπορεί τα στοιχεία αυτά να παραληφθούν από τον προσφέροντα και πριν από τη λήξη των προθεσμιών αυτών, εφόσον ο προσφέρων αποστείλει μέσω του Συστήματος Επιστολή ψηφιακά υπογεγραμμένη με την οποία θα δηλώνει ότι παραιτείται από το δικαίωμα υποβολής προσφυγών και εν γένει ενδίκων βοηθημάτων. Σε αντίθετη περίπτωση η ΕΕΣ στο διαγωνισμό θα επιστραφεί στον προσφέροντα μετά την έκδοση τυχόν απορριπτικής απόφασης επί των ενστάσεων.

Η τεχνική και οικονομική προσφορά παραμένει στο σύστημα χωρίς να είναι προσβάσιμη από οποιονδήποτε.

7.4 Ηλεκτρονική Αποσφράγιση τεχνικών προσφορών – πρόσβαση συμμετεχόντων

7.4.1 Η ηλεκτρονική αποσφράγιση των τεχνικών προσφορών γίνεται, μετά από σχετική ενημέρωση των συμμετεχόντων των οποίων οι προσφορές έχουν κριθεί τυπικά αποδεκτές σύμφωνα με τα προαναφερόμενα, από την ορισμένη για το σκοπό αυτό Επιτροπή στο Σύστημα.

7.4.2 Κατά την ορισθείσα ημερομηνία και ώρα αποσφραγίζονται οι Φάκελοι Β (Τεχνικά Στοιχεία)

Μετά την αποσφράγιση των προσφορών το σύνολο των τεχνικών στοιχείων θα είναι ηλεκτρονικά προσβάσιμα μέσω του συστήματος, άμεσα, από τους κατά τα ανωτέρω διαγωνιζόμενους πλην τυχόν συγκεκριμένων και ειδικών στοιχείων που έχουν συμπεριληφθεί με μέριμνα και ευθύνη του διαγωνιζόμενου, σύμφωνα με την παράγραφο 6.1.1.3 του παρόντος τεύχους, τα οποία έχουν χαρακτηριστεί και σημανθεί καταλλήλως από αυτούς ως «Εμπιστευτικά Στοιχεία Προσφοράς» προς διασφάλιση των συμφερόντων τους, καθότι κρίνουν ότι τα υπόψη στοιχεία προστατεύονται από εμπορικό, βιομηχανικό ή επαγγελματικό κλπ απόρρητο. Σε περίπτωση που ο διαγωνιζόμενος παραλείψει να χαρακτηρίσει κατά τα ως άνω τα υπόψη στοιχεία της προσφοράς του η ΔΕΗ ουδεμία ευθύνη φέρει για την δημοσιοποίησή τους μετά την ηλεκτρονική αποσφράγιση των προσφορών.

Άρθρο 8 **Τεχνική και Οικονομική Αξιολόγηση Προσφορών**

8.1 Διαδικασία αξιολόγησης προσφορών

8.1.1 Η αξιολόγηση των προσφορών διενεργείται σε δύο διαδοχικά στάδια:

- Έλεγχος πλήρωσης κριτηρίων επιλογής, τεχνικών στοιχείων προσφορών και κριτηρίων ανάθεσης
- Αποσφράγιση – αξιολόγηση Οικονομικών προσφορών

8.1.2 Επικοινωνία με προσφέροντες

Η αρμόδια Επιτροπή προκειμένου να φέρει σε πέρας το έργο της:

- α. Μπορεί, σύμφωνα με την παράγραφο 1 του άρθρου 21 του ΚΕΠΥ, να επικοινωνεί μέσω του Συστήματος απευθείας με τους προσφέροντες, για την παροχή ή/και υποβολή, εντός τακτής προθεσμίας που θα εκτιμάται κατά

περίπτωση και η οποία δεν μπορεί να είναι μικρότερη των επτά (7) ημερών από την ημερομηνία κοινοποίησης της σχετικής πρόσκλησης, αναγκαίων διευκρινίσεων ή συμπληρωματικών στοιχείων επί του περιεχομένου της τεχνικής ή οικονομικής προσφοράς που έχουν υποβάλει, σχετικά με ασάφειες ή ήσσονος σημασίας ατέλειες, επουσιώδεις παραλείψεις ή πρόδηλα τυπικά ή υπολογιστικά σφάλματα που η ΔΕΗ κρίνει ότι μπορούν να θεραπευτούν. Οι διευκρινίσεις ή και συμπληρώσεις αυτές δεν πρέπει να έχουν ως αποτέλεσμα την ουσιώδη αλλοίωση της προσφοράς και δεν πρέπει να προσδίδουν αθέμιτο ανταγωνιστικό πλεονέκτημα της συγκεκριμένης προσφοράς σε σχέση με τις λοιπές. Οποιαδήποτε διευκρίνιση ή συμπλήρωση υποβάλλεται χωρίς να έχει ζητηθεί από τη ΔΕΗ δεν λαμβάνεται υπόψη.

Επίσης, η ΔΕΗ μπορεί να ζητά πληροφορίες από άλλες πηγές, να λαμβάνει υπόψη και να συνεκτιμά, οποιοδήποτε άλλο στοιχείο που μπορεί να συμβάλει στη διαμόρφωση της κρίσης της.

Όσον αφορά τα υπόλοιπα στοιχεία του φακέλου Β που απαιτούνται από τη Διακήρυξη για την τεχνική αξιολόγηση της προσφοράς η ΔΕΗ Α.Ε. δύναται να κάνει δεκτή την υποβολή αυτών και εκ των υστέρων, με τυχόν ένσταση που θα ασκήσει ο προσφέρων κατά της τεχνικής απόρριψης προσφοράς λόγω έλλειψης τους από την κατατεθείσα προσφορά, εφόσον ο προσφέρων με την εκ των υστέρων, κατά τα ανωτέρω, προσκόμισή τους συμμορφώνεται πλήρως με τους όρους και τις απαιτήσεις της Διακήρυξης.

8.1.3 Ανακοίνωση αποτελεσμάτων αξιολόγησης προσφορών

Το αποτέλεσμα αξιολόγησης των προσφορών σε κάθε φάση της τεχνικής και οικονομικής αξιολόγησής τους γνωστοποιείται σε όλους τους προσφέροντες από την αρμόδια Επιτροπή, μέσω της καταχώρισής του στο Σύστημα και την αποστολή, μέσω του Συστήματος, σχετικού ηλεκτρονικού μηνύματος.

Για τις τυχόν απορριφθείσες προσφορές παρατίθενται αναλυτικά οι λόγοι που αποκλείσθηκε κάθε μία εξ αυτών.

Σε περίπτωση δε υποβολής μέσω του Συστήματος αιτήματος διαγωνιζομένου σχετικά με τα αποτελέσματα αξιολόγησης της προσφοράς του μετά το πέρας κάθε φάσης της τεχνικής και οικονομικής αξιολόγησης και εφόσον τα στοιχεία αυτά δεν έχουν δοθεί σε προηγούμενο χρονικό σημείο σύμφωνα με τα ανωτέρω, η γνωστοποίησή τους, επίσης μέσω του Συστήματος, γίνεται το αργότερο εντός δεκαπέντε (15) ημερών από την παραλαβή της αίτησης αυτής, σύμφωνα με την παράγραφο 2 του άρθρου 10 του ΚΕΠΥ

8.2 Έλεγχος συμμόρφωσης προσφορών με τα κριτήρια επιλογής, τις τεχνικές απαιτήσεις και τους εν γένει εμπορικούς όρους της Διακήρυξης.

Στη συνέχεια η αρμόδια Επιτροπή προβαίνει σε λεπτομερή έλεγχο και αξιολόγηση όλων των δικαιολογητικών και στοιχείων που περιέχονται στο Φάκελο Β, προκειμένου να διαπιστώσει αν η προσφορά κάθε προσφέροντος ανταποκρίνεται πλήρως στις απαιτήσεις της Διακήρυξης, όσον αφορά τη δυνατότητά του να υλοποιήσει το αντικείμενο της σύμβασης έγκαιρα, με πληρότητα και αρτιότητα.

8.3 Αποτελέσματα τεχνικής αξιολόγησης

Η αρμόδια Επιτροπή, αφού λάβει υπόψη της τα προβλεπόμενα στη Διακήρυξη, κρίνει αιτιολογημένα για όσες προσφορές τυχόν θα πρέπει να απορριφθούν.

Το αποτέλεσμα της Τεχνικής Αξιολόγησης των Προσφορών ανακοινώνεται στη συνέχεια στους προσφέροντες σύμφωνα με τα αναφερθέντα στην πιο πάνω παράγραφο 8.1.3.

Οι προσφέροντες, των οποίων απορρίπτονται οι προσφορές, έχουν δικαίωμα ενστάσεων σύμφωνα με τα οριζόμενα στο άρθρο 9 του παρόντος τεύχους.

Σε περίπτωση απόρριψης προσφοράς και μετά την άπρακτη παρέλευση των προθεσμιών για την άσκηση ενστάσεων ή σε περίπτωση που ασκηθούν, μετά την έκδοση απορριπτικής απόφασης επί ενστάσεων η οικονομική προσφορά παραμένει στο σύστημα χωρίς να είναι προσβάσιμη από οποιονδήποτε. Η Εγγυητική Επιστολή Συμμετοχής διαβιβάζεται στον εκδότη αυτής.

8.4. Αποσφράγιση Οικονομικών Προσφορών – Πρόσβαση συμμετεχόντων - Αξιολόγηση

8.4.1 Τα οικονομικά στοιχεία των προσφορών, που κρίθηκαν αποδεκτές μετά την τυπική και τεχνική αξιολόγηση, αποσφραγίζονται ηλεκτρονικά από την αρμόδια Επιτροπή, σε ημερομηνία και ώρα που θα έχει προκαθοριστεί στο Σύστημα.

Αμέσως μετά την ηλεκτρονική αποσφράγιση των οικονομικών προσφορών, οι συμμετέχοντες στη φάση αυτή του διαγωνισμού θα έχουν πλήρη ηλεκτρονική πρόσβαση στο περιεχόμενο αυτών.

8.4.2 Στη συνέχεια η αρμόδια Επιτροπή:

α. ελέγχει εάν οι προσφέροντες υπέβαλαν όλα τα δικαιολογητικά και στοιχεία που απαιτούνται, σύμφωνα με την παράγραφο 6.4 του παρόντος τεύχους.

β. ελέγχει εάν οι προσφορές περιέχουν αποκλίσεις από τους Εμπορικούς και Οικονομικούς Όρους των τευχών της Διακήρυξης, για όσα στοιχεία περιλαμβάνονται σε αυτές. Σε περίπτωση διαπίστωσης αποκλίσεων τέτοιας φύσεως η προσφορά θα απορριφθεί οριστικά.

Ακολούθως το αποτέλεσμα του ως άνω ελέγχου ανακοινώνεται στους προσφέροντες, σύμφωνα με τα αναφερόμενα στην πιο πάνω παράγραφο 8.1.3.

Οι διαγωνιζόμενοι των οποίων οι προσφορές απορρίπτονται, έχουν δικαίωμα ένστασης σύμφωνα με τα οριζόμενα στο άρθρο 9 του παρόντος τεύχους.

γ. ελέγχει την ύπαρξη τυχόν σφαλμάτων και προβαίνει στη διόρθωσή τους, σύμφωνα με τα ρητώς προβλεπόμενα στο άρθρο 2 του παρόντος τεύχους.

δ. προβαίνει στην οικονομική αξιολόγηση των οικονομικά αποδεκτών προσφορών με τη διαδικασία που έχει καθοριστεί στη Διακήρυξη και υπολογίζει το συνολικό οικονομικό αποτέλεσμα.

ε. ελέγχει την ορθότητα του παραγόμενου μέσω του Συστήματος Πίνακα Μειοδοσίας.

Επισημαίνεται ότι, σε περίπτωση που η αρμόδια Επιτροπή διαπιστώσει σε οποιαδήποτε εκ των οικονομικών προσφορών απόκλιση μεταξύ τιμών συμπληρωμένων από τους διαγωνιζόμενους στην ειδική φόρμα του Συστήματος και της επισυναφθείσας σε αυτό ψηφιακά υπογεγραμμένης αντίστοιχης οικονομικής προσφοράς, επανακαταρτίζει τον Πίνακα Μειοδοσίας με τις τιμές της ψηφιακά υπογεγραμμένης οικονομικής προσφοράς και αναρτά το διορθωμένο Συγκριτικό Πίνακα στο Σύστημα.

8.4.3 Το τίμημα της προσφοράς, όπως αυτό διαμορφώθηκε με τα αναφερόμενα στην παραπάνω παράγραφο 8.4.2, αποτελεί το συγκριτικό τίμημα της προσφοράς, με βάση το οποίο καθορίζεται η σειρά μειοδοσίας.

Σε περίπτωση ισότιμων προσφορών, διενεργείται κλήρωση βάσει της οποίας θα διαμορφωθεί η τελική σειρά μειοδοσίας. Η κλήρωση διενεργείται στα γραφεία της αρμόδιας Υπηρεσίας για το Διαγωνισμό, μετά από σχετική έγκαιρη ειδοποίηση, παρουσία εκπροσώπων των αποδεκτών μειοδοτών, εφόσον το επιθυμούν.

Ο ΦΠΑ που επιβάλλεται στην Ελλάδα επί των τιμολογίων που θα εκδοθούν από τον προσφέροντα προς τη ΔΕΗ, δεν θα περιλαμβάνεται στο τίμημα και δεν λαμβάνεται υπόψη στη σύγκριση των προσφορών.

8.4.4 Η αρμόδια Επιτροπή, τέλος, συντάσσει και υπογράφει Πρακτικό Αξιολόγησης Προσφορών.

Άρθρο 9 Ενστάσεις Προσφερόντων

9.1 Κάθε Οικονομικός Φορέας ενδιαφερόμενος για σύναψη σύμβασης με τη ΔΕΗ, δικαιούται να υποβάλει ένσταση σε κάθε εκτελεστή πράξη της Επιχείρησης, που σχετίζεται με τη διαδικασία επιλογής, την οποία θεωρεί ότι θίγει, μη νόμιμα, τα συμφέροντά του.

9.2 Κάθε, κατά τα ανωτέρω, ένσταση κατατίθεται ηλεκτρονικά μέσω του Συστήματος, στον ηλεκτρονικό τόπο του Διαγωνισμού.

9.3 Η κατάθεση της ένστασης γίνεται σε μορφή ηλεκτρονικού αρχείου .pdf ή αντίστοιχου με ονομασία αρχείου «ένσταση». Η ένσταση πρέπει να φέρει προηγμένη ηλεκτρονική υπογραφή σύμφωνα με την παράγραφο 1.4 του τεύχους 1 της Διακήρυξης. Ως ημερομηνία υποβολής της ένστασης θεωρείται η ημερομηνία ηλεκτρονικής καταχώρισης αυτής στον ηλεκτρονικό τόπο του διαγωνισμού.

9.4 Η ένσταση υποβάλλεται μέσα σε προθεσμία πέντε (5) ημερών από την ημερομηνία που η προσβαλλόμενη πράξη περιήλθε σε γνώση του ενιστάμενου. Ειδικά για την υποβολή ένστασης κατά της Διακήρυξης, η ένσταση υποβάλλεται μέχρι πέντε (5) ημέρες πριν από την καταληκτική ημερομηνία υποβολής των προσφορών.

9.5 Η εκδίκαση των ενστάσεων γίνεται από αρμόδια προς τούτο Επιτροπή, η οποία αποτελείται από τους:

- Διευθυντή Υλικού και Προμηθειών
- Διευθυντή Διεύθυνσης Μελετών Κατασκευών ΘΗΕ
- Διευθυντή Διεύθυνσης Μελετών Κατασκευών ΥΗΕ

9.6 Η απόφαση της Επιτροπής γνωστοποιείται ηλεκτρονικά, μέσω του Συστήματος, ενώ ταυτόχρονα αποστέλλεται μέσω του Συστήματος σχετικό ηλεκτρονικό μήνυμα στον οικείο ενιστάμενο.

9.7 Η άσκηση της ένστασης κωλύει την πρόοδο της διαγωνιστικής διαδικασίας.

Άρθρο 10
Κατακύρωση – Ματαίωση Διαγωνισμού
Αναγγελία Ανάθεσης

10.1 Ο διαγωνισμός ολοκληρώνεται με την έγκριση του αποτελέσματός του από τα εξουσιοδοτημένα όργανα της Επιχείρησης. Η εγκριτική απόφαση περιλαμβάνει και τυχόν βελτιώσεις της προσφοράς που γίνονται δεκτές από το μειοδότη.

10.2 Η κατακύρωση ανάθεσης της σύμβασης γνωστοποιείται ηλεκτρονικά, μέσω του Συστήματος στον ανάδοχο με επιστολή με την οποία καλείται να προσκομίσει, όλα τα απαραίτητα στοιχεία και πιστοποιητικά που προβλέπονται από την κείμενη νομοθεσία για την υπογραφή σύμβασης αναλόγου ύψους.

Ταυτόχρονα η ως άνω ανάθεση της σύμβασης αναγγέλλεται ηλεκτρονικά, μέσω του Συστήματος και στους λοιπούς Προσφέροντες οι οποίοι υπέβαλαν αποδεκτές προσφορές.

Η ΔΕΗ ενημερώνει ηλεκτρονικά, μέσω του Συστήματος, σύμφωνα με την παράγραφο 2 του άρθρου 10 του ΚΕΠΥ, κατόπιν αιτήσεως προσφέροντος, για τον επιλεγέντα υποψήφιο ανάδοχο με αναφορά στα χαρακτηριστικά και στα πλεονεκτήματα της προσφοράς του, μέσα σε εύλογη προθεσμία ή οποία δεν μπορεί να είναι μεγαλύτερη από δεκαπέντε (15) ημέρες από την ημερομηνία παραλαβής γραπτής αίτησης.

10.3 Σε περίπτωση σύμπραξης/ένωσης νομικών προσώπων, η κατακύρωση θα γίνει στο όνομα όλων των μελών αυτής και θα τεθεί διάταξη στο συμφωνητικό σύμφωνα με την οποία τα μέλη της ενέχονται και ευθύνονται έναντι της ΔΕΗ ενιαία, αδιαίρετα, αλληλέγγυα και σε ολόκληρο το καθένα χωριστά, θα εκπροσωπούνται από κοινό εκπρόσωπο και ότι θα ελέγχεται από τη ΔΕΗ η ουσιαστική συμμετοχή στη σύμπραξη/ένωση όλων των μελών της σε όλη τη διάρκεια ισχύος της σύμβασης.

10.4 Σε περίπτωση Ομίλου νομικών προσώπων η προσφορά του αναδόχου πρέπει να είναι διαμορφωμένη κατά τρόπο ώστε να εξασφαλίζεται η χωριστή τιμολόγηση από τα μέλη του Ομίλου σύμφωνα με την ελληνική φορολογική νομοθεσία και πρακτική. Στην αντίθετη περίπτωση όπου η προσφορά του αναδόχου δεν πληροί την ανωτέρω προϋπόθεση, ο ανάδοχος υποχρεούται πριν την υπογραφή της σύμβασης να περιβληθεί νομικό τύπο που θα επιτρέπει την από κοινού τιμολόγηση και τότε για την υπογραφή της σύμβασης απαιτείται επιπλέον η κατάθεση επικυρωμένου αντιγράφου του εγγράφου που θα αποδεικνύει ότι ικανοποιείται η προαναφερθείσα απαίτηση.

10.5 Η ΔΕΗ ματαιώνει το διαγωνισμό, εφόσον:

α. απέβη άγονος λόγω μη υποβολής προσφοράς ή λόγω απόρριψης όλων των προσφορών ή αποκλεισμού όλων των προσφερόντων

β. κανένας από τους προσφέροντες δεν προσέλθει για την υπογραφή της σύμβασης.

10.6 Επίσης, η ΔΕΗ διατηρεί το δικαίωμα:

10.6.1 να ματαιώσει το Διαγωνισμό στο σύνολο ή σε μέρος αυτού, εφόσον κρίνει ότι:

α. διεξήχθη χωρίς τήρηση των προβλεπομένων κανόνων, με συνέπεια τον επηρεασμό του αποτελέσματος

β. το αποτέλεσμα είναι μη ικανοποιητικό για την Επιχείρηση

- γ. ο ανταγωνισμός υπήρξε ανεπαρκής
 - δ. μεταβλήθηκαν οι ανάγκες της Επιχείρησης
 - ε. δεν είναι δυνατή η κανονική εκτέλεση της σύμβασης, λόγω ανωτέρας βίας
- 10.6.2 να ακυρώσει μερικά το διαγωνισμό αν διαπιστωθούν σφάλματα ή παραλείψεις σε οποιοδήποτε στάδιο αυτού ή να αναμορφώσει ανάλογα το αποτέλεσμα του ή να αποφασίσει την επανάληψή του από το σημείο που εμφιλοχώρησε το σφάλμα ή η παράλειψη.

Άρθρο 11

Περιεχόμενο και υπογραφή Σύμβασης

- 11.1 Το περιεχόμενο της σύμβασης διαμορφώνεται με βάση τους όρους της Διακήρυξης και της προσφοράς του αναδόχου, όπως εγκρίθηκαν από το αρμόδιο όργανο της Επιχείρησης.
- 11.2 Παράλληλα ο ανάδοχος καλείται από τη ΔΕΗ να προσκομίσει εντός δέκα (10) ημερών από την ημερομηνία της σχετικής πρόσκλησης, την εγγυητική επιστολή καλής εκτέλεσης και σε περίπτωση νομικού προσώπου, την απόφαση ορισμού εκπροσώπου για την υπογραφή της Σύμβασης.
Αναφορικά με το χρόνο ισχύος των δικαιολογητικών και στοιχείων που καλείται να προσκομίσει ο ανάδοχος, καθώς και για τις λοιπές ρυθμίσεις που διέπουν την υποβολή τους, ισχύουν τα διαλαμβανόμενα στις παραγράφους 6.1.1.4 και 6.2.B του παρόντος τεύχους.
- 11.3 Μετά την διαμόρφωση του περιεχομένου της σύμβασης και την προσκόμιση των πιο πάνω δικαιολογητικών, ο ανάδοχος καλείται για την υπογραφή της εντός προθεσμίας η οποία δεν μπορεί να είναι μικρότερη των δέκα (10) ημερολογιακών ημερών από τη γνωστοποίηση μέσω του Συστήματος της απόφασης ανάθεσης.
- 11.4 Εάν αυτός δεν προσέλθει εντός της ως άνω προθεσμίας, η Επιχείρηση έχει το δικαίωμα να τον κηρύξει έκπτωτο και να ζητήσει την κατάπτωση της Εγγυητικής Επιστολής Συμμετοχής του στο διαγωνισμό, ακολούθως δε να προχωρήσει σε συζητήσεις με τους λοιπούς Προσφέροντες κατά σειρά μειοδοσίας για ανάδειξη αναδόχου, υπό την προϋπόθεση ότι ισχύουν ή δέχονται να ισχύουν οι προσφορές τους.

Άρθρο 12

Επιφυλάξεις και Δικαιώματα ΔΕΗ

- 12.1 Η συμμετοχή στο διαγωνισμό (υποβολή προσφοράς) ισοδυναμεί με δήλωση του προσφέροντος ότι έλαβε πλήρη γνώση όλων των όρων, των στοιχείων και των τευχών της Διακήρυξης.
- 12.2 Η ΔΕΗ διατηρεί το δικαίωμα να μεταθέσει την ημερομηνία υποβολής των προσφορών ή να επιφέρει οποιοσδήποτε τροποποιήσεις στα τεύχη της Διακήρυξης. Οι τροποποιήσεις αυτές θα περιλαμβάνονται σε σχετικά Συμπληρώματα της Διακήρυξης, η έκδοση των οποίων θα δημοσιεύεται όπως και η Προκήρυξη του διαγωνισμού.
- 12.3 Η ΔΕΗ δεν θα έχει ευθύνη ή υποχρέωση, σε καμία περίπτωση, να αποζημιώσει τους Προσφέροντες για οποιαδήποτε δαπάνη ή ζημιά που θα έχουν υποστεί για την προετοιμασία και υποβολή των Προσφορών τους, ιδιαίτερα στην περίπτωση που

αυτές δεν θα γίνουν δεκτές ή θ' αναβληθεί ή ματαιωθεί ο διαγωνισμός σε οποιοδήποτε στάδιο και χρόνο και για οποιοδήποτε λόγο ή αιτία. Κατά συνέπεια αυτοί που συμμετέχουν στο διαγωνισμό και υποβάλλουν προσφορά, ανεξάρτητα αν έγιναν ή όχι τελικά δεκτοί, δεν αποκτούν κανένα απολύτως δικαίωμα κατά της ΔΕΗ από τη Διακήρυξη αυτή και την εν γένει συμμετοχή τους στο διαγωνισμό.

- 12.4 Η προσφορά, η οποία υποβάλλεται με βάση τους όρους της Διακήρυξης, θεωρείται ως πρόταση προς τη ΔΕΗ και όχι ως αποδοχή πρότασής της.
- 12.5 Κάθε παράλειψη στην υποβολή της Προσφοράς ή στην υπογραφή οποιουδήποτε εγγράφου, δεν δίνει το δικαίωμα σε Προσφέροντα να την επικαλεστεί προκειμένου να τύχει εξαιρέσεως ή ελαττώσεως των υποχρεώσεών του.
- 12.6 Οι όροι και οι περιορισμοί που αφορούν στην υποβολή των Προσφορών είναι προς όφελος της ΔΕΗ, η οποία δικαιούται, πριν από την υποβολή των προσφορών, να παραιτηθεί απ' αυτούς, χωρίς αυτό να δημιουργεί κανένα δικαίωμα στους Προσφέροντες ή σε άλλους τρίτους.

Συνημμένα:

- Παραρτήματα I έως III



Διεύθυνση Υλικού & Προμηθειών
Χαλκοκονδύλη 22, 104 32 Αθήνα

Αριθμός Διακήρυξης: **ΔΥΠ-1310617**

Αντικείμενο: «Μελέτη – Προμήθεια – Εγκατάσταση και θέση σε λειτουργία δύο (2) βιομηχανικών ανελκυστήρων προσώπων – φορτίων ωφέλιμης ανυψωτικής ικανότητας 600kg ή 6 ατόμων ο καθένας στα κτίρια λεβήτων ανάκτησης θερμότητας Νο 1 & 2 της ΜΣΚ V του ΑΗΣ Μεγαλόπολης 5»

ΠΑΡΑΡΤΗΜΑΤΑ ΤΕΥΧΟΥΣ 2

ΤΕΥΧΟΣ 2 ΑΠΟ 8



Διεύθυνση Υλικού και Προμηθειών

ΠΑΡΑΡΤΗΜΑ "Ια"
ΤΙΜΟΛΟΓΙΟ ΠΡΟΣΦΟΡΑΣ**Αντικείμενο: «Μελέτη – Προμήθεια – Εγκατάσταση και θέση σε λειτουργία δύο (2) βιομηχανικών ανελκυστήρων προσώπων – φορτίων ωφέλιμης ανυψωτικής ικανότητας 600kg ή 6 ατόμων ο καθένας στα κτίρια λεβήτων ανάκτησης θερμότητας Νο 1 & 2 της ΜΣΚ V του ΑΗΣ Μεγαλόπολης 5»**

A/A	ΠΕΡΙΓΡΑΦΗ ΤΜΗΜΑΤΟΣ ΕΡΓΟΥ	Αντίστοιχη Παράγραφος Τεχνικής Περιγραφής	Ποσότητα	Μονάδα Μέτρησης (%)	Τιμή Μονάδος (Αριθμητικώς) €	Τιμή Μονάδος (Ολογράφως) €
1	Μελέτη, σχεδιασμός, κατασκευή, προμήθεια, μεταφορά, εγκατάσταση και θέση σε λειτουργία δύο (2) βιομηχανικών ανελκυστήρων προσώπων - φορτίων, ωφέλιμης ανυψωτικής ικανότητας 600kg ή 6 ατόμων μετά του παρελκομένου εξοπλισμού στήριξης τους και λοιπό κύριο και βοηθητικό εξοπλισμό. Περιλαμβάνονται η πιθανή έκδοση απαιτούμενων αδειών (λειτουργίας των Α/Ν, κλπ.) και η τρέχουσα και προληπτική συντήρηση των Ανελκυστήρων βάσει των οδηγιών του κατασκευαστή για ένα (1) έτος κατά την περίοδο εγγύησης.	Κεφάλαια I, II	100%	Ποσοστό		
2	Μελέτη, σχεδιασμός, βιομηχανοποίηση, κατασκευή, προμήθεια, μεταφορά και εγκατάσταση νέου πρόσθετου εξοπλισμού μεταλλικών κατασκευών καθώς και τροποποίηση - προσαρμογή - επέκταση υφιστάμενων μεταλλικών κατασκευών κτιρίων Λεβητοστασίου μετά κλιμακοστασίου και Καμινάδας και λοιπών τύπων και φύσεων εγκαταστάσεων για την τεχνικώς ορθή και ολοκληρωμένη εγκατάσταση και λειτουργία των ανελκυστήρων ως προβλέπεται στα υπόψη Λεβητοστάσια.	Κεφάλαια I, II	100%	Ποσοστό		
3	Τελικοί έλεγχοι, δοκιμές, πιστοποίηση της κάθε εγκατάστασης ανελκυστήρα από κατάλληλα διαπιστευμένο φορέα πιστοποιήσεων και θέση των ανελκυστήρων σε κανονική λειτουργία. Εκπαίδευση του προσωπικού του Σταθμού σε θέματα λειτουργίας και συντήρησης του εξοπλισμού τους. Παράδοση σε δύο αντίγραφα φακέλων πλήρων (σε έντυπη και ψηφιακή μορφή) μετά των απαραίτητων τεχνικών εγχειριδίων λειτουργίας – συντήρησης, τεχνικών χαρακτηριστικών των ανελκυστήρων του κατασκευαστή οίκου καθώς και τα στοιχεία των μελετών – σχεδίων-υπολογισμών, δοκιμών, πιστοποιήσεων κ.λπ.	Κεφάλαια I, II	100%	Ποσοστό		

ΓΙΑ ΤΟΝ ΔΙΑΓΩΝΙΖΟΜΕΝΟ



Διεύθυνση Υλικού και Προμηθειών

ΠΑΡΑΡΤΗΜΑ "Ιβ"
ΠΡΟΜΕΤΡΗΣΗ - ΠΡΟΫΠΟΛΟΓΙΣΜΟΣ ΠΡΟΣΦΟΡΑΣ

Αντικείμενο: «Μελέτη – Προμήθεια – Εγκατάσταση και θέση σε λειτουργία δύο (2) βιομηχανικών ανελκυστήρων προσώπων – φορτίων ωφέλιμης ανυψωτικής ικανότητας 600kg ή 6 ατόμων ο καθένας στα κτίρια λεβήτων ανάκτησης θερμότητας Νο 1 & 2 της ΜΣΚ V του ΑΗΣ Μεγαλόπολης 5»

A/A	ΠΕΡΙΓΡΑΦΗ ΤΜΗΜΑΤΟΣ ΕΡΓΟΥ	Αντιστοιχη Παράγραφος Τεχνικής Περιγραφής	Ποσότητα	Μονάδα Μέτρησης (%)	Τιμή Μονάδος (Αριθμητικώς) €	Συνολική Τιμή (Αριθμητικώς) €
1	Μελέτη, σχεδιασμός, κατασκευή, προμήθεια, μεταφορά, εγκατάσταση και θέση σε λειτουργία δύο (2) βιομηχανικών ανελκυστήρων προσώπων - φορτίων, ωφέλιμης ανυψωτικής ικανότητας 600kg ή 6 ατόμων μετά του παρελκομένου εξοπλισμού στήριξής τους και λοιπό κύριο και βοηθητικό εξοπλισμό. Περιλαμβάνονται η πιθανή έκδοση απαιτούμενων αδειών (λειτουργίας των Α/Ν, κλπ.) και η τρέχουσα και προληπτική συντήρηση των Ανελκυστήρων βάσει των οδηγιών του κατασκευαστή για ένα (1) έτος κατά την περίοδο εγγύησης.	Κεφάλαια I, II	100%	Ποσοστό		
2	Μελέτη, σχεδιασμός, βιομηχανοποίηση, κατασκευή, προμήθεια, μεταφορά και εγκατάσταση νέου πρόσθετου εξοπλισμού μεταλλικών κατασκευών καθώς και τροποποίηση - προσαρμογή - επέκταση υφιστάμενων μεταλλικών κατασκευών κτιρίων Λεβητοστασίου μετά κλιμακοστασίου και Καμινάδας και λοιπών τύπων και φύσεως εγκαταστάσεων για την τεχνικώς ορθή και ολοκληρωμένη εγκατάσταση και λειτουργία των ανελκυστήρων ως προβλέπεται στα υπόψη Λεβητοστάσια.	Κεφάλαια I, II	100%	Ποσοστό		
3	Τελικοί έλεγχοι, δοκιμές, πιστοποίηση της κάθε εγκατάστασης ανελκυστήρα από κατάλληλα διαπιστευμένο φορέα πιστοποιήσεων και θέση των ανελκυστήρων σε κανονική λειτουργία. Εκπαίδευση του προσωπικού του Σταθμού σε θέματα λειτουργίας και συντήρησης του εξοπλισμού τους. Παράδοση σε δύο αντίγραφα φακέλων πλήρων (σε έντυπη και ψηφιακή μορφή) μετά των απαραίτητων τεχνικών εγχειριδίων λειτουργίας – συντήρησης, τεχνικών χαρακτηριστικών των ανελκυστήρων του κατασκευαστή οίκου καθώς και τα στοιχεία των μελετών – σχεδίων-υπολογισμών, δοκιμών, πιστοποιήσεων κ.λπ.	Κεφάλαια I, II	100%	Ποσοστό		
ΣΥΝΟΛΟ						
Συνολική Τιμή (ολογράφως):						

**Διεύθυνση Υλικού και Προμηθειών****ΠΑΡΑΡΤΗΜΑ ΙΙ**
(Τεύχους 2 της Διακήρυξης)Αριθμός Διακήρυξης: **ΔΥΠ-1310617**

Αντικείμενο: «Μελέτη – Προμήθεια – Εγκατάσταση και θέση σε λειτουργία δύο (2) βιομηχανικών ανελκυστήρων προσώπων – φορτίων ωφέλιμης ανυψωτικής ικανότητας 600kg ή 6 ατόμων ο καθένας στα κτίρια λεβήτων ανάκτησης θερμότητας Νο 1 & 2 της ΜΣΚ V του ΑΗΣ Μεγαλόπολης 5»

ΠΙΝΑΚΑΣ ΚΑΤΑΝΟΜΗΣ ΤΙΜΗΜΑΤΟΣ

Το Συνολικό τίμημα σε ΕΥΡΩ θα καταβληθεί όπως παρακάτω :

ΜΕΛΗ ΣΥΜΠΡΑΞΗΣ/ ΕΝΩΣΗΣ ΟΙΚΟΝΟΜΙΚΩΝ ΦΟΡΕΩΝ	ΤΙΜΗΜΑ ΣΕ ΕΥΡΩ	
	Αριθμητικώς	Ολογράφως
.....
.....
.....
.....

ΠΙΝΑΚΑΣ ΕΜΠΕΙΡΙΑΣ ΚΑΙ ΣΥΣΤΑΣΕΩΝ Νο 1

(Συμπληρώνεται από το Διαγωνιζόμενο)

ΕΠΩΝΥΜΙΑ ΤΟΥ ΜΕΛΟΥΣ ΤΟΥ ΔΙΑΓΩΝΙΖΟΜΕΝΟΥ:

ΔΙΕΥΘΥΝΣΗ :

ΤΗΛΕΦΩΝΟ/ΦΑΧ:

Α/Α	Στοιχεία Ανελκυστήρα	Α/Α ΑΝΕΛΚΥΣΤΗΡΩΝ (N το πλήθος)		
		1 από N	2 από N	3 από N
1.	ΟΝΟΜΑΣΙΑ ΕΤΑΙΡΕΙΑΣ ΣΤΗΝ ΟΠΟΙΑ ΕΧΕΙ ΕΓΚΑΤΑΣΤΑΘΕΙ ΑΝΕΛΚΥΣΤΗΡΑΣ ΠΟΥ ΙΚΑΝΟΠΟΙΕΙ ΤΙΣ ΑΠΑΙΤΗΣΕΙΣ ΤΗΣ ΠΑΡΑΓΡ. 3.2, ΤΟΥ ΑΡΘΡΟΥ 3, ΤΕΥΧΟΥΣ ΠΡΟΣΚΛΗΣΗ			
2.	ΧΩΡΑ ΕΓΚΑΤΑΣΤΑΣΗΣ			
3.	ΚΑΤΑΣΚΕΥΑΣΤΗΣ ΧΩΡΑ ΚΑΤΑΣΚΕΥΗΣ			
4.	ΣΥΜΒΑΤΙΚΟ ΤΙΜΗΜΑ €			
5.	ΠΟΣΟΣΤΟ ΣΥΜΜΕΤΟΧΗΣ			
6.	ΗΜ/ΝΙΑ ΣΥΝΑΨΗΣ ΣΥΜΒΑΣΗΣ			
7.	ΠΕΡΙΟΔΟΣ ΕΚΤΕΛΕΣΗΣ ΕΡΓΑΣΙΩΝ			
8.	ΤΕΧΝΙΚΑ ΧΑΡΑΚΤΗΡΙΣΤΙΚΑ ΑΝΕΛΚΥΣΤΗΡΑ			
9.	ΣΥΜΒΑΤΙΚΗ ΗΜΕΡΟΜΗΝΙΑ ΠΕΡΑΤΩΣΗΣ ΕΡΓΟΥ			
10.	ΠΡΑΓΜΑΤΙΚΗ ΗΜΕΡΟΜΗΝΙΑ ΠΕΡΑΤΩΣΗΣ ΕΡΓΟΥ			
11.	ΧΡΟΝΙΚΟ ΔΙΑΣΤΗΜΑ ΛΕΙΤΟΥΡΓΙΑΣ (ΑΠΟ-ΕΩΣ)			
12.	ΒΕΒΑΙΩΣΕΙΣ ΚΑΛΗΣ ΛΕΙΤΟΥΡΓΙΑΣ, ΠΡΩΤΟΚΟΛΛΑ ΟΡΙΣΤΙΚΗΣ ΠΑΡΑΛΑΒΗΣ Ή ΑΛΛΑ ΣΤΟΙΧΕΙΑ ΑΠΟΔΕΙΚΤΙΚΑ ΕΜΠΕΙΡΙΑΣ			

«ΜΕΛΕΤΗ – ΠΡΟΜΗΘΕΙΑ – ΕΓΚΑΤΑΣΤΑΣΗ ΚΑΙ ΘΕΣΗ ΣΕ ΛΕΙΤΟΥΡΓΙΑ ΔΥΟ ΒΙΟΜΗΧΑΝΙΚΩΝ ΑΝΕΛΚΥΣΤΗΡΩΝ ΠΡΟΣΩΠΩΝ – ΦΟΡΤΙΩΝ, ΩΦΕΛΙΜΗΣ ΑΝΥΨΩΤΙΚΗΣ ΙΚΑΝΟΤΗΤΑΣ 600KG Ή 6 ΑΤΟΜΩΝ Ο ΚΑΘΕΝΑΣ ΣΤΑ ΚΤΙΡΙΑ ΛΕΒΗΤΩΝ ΑΝΑΚΤΗΣΗΣ ΘΕΡΜΟΤΗΤΑΣ Ν° 1 ΚΑΙ Ν° 2 ΤΗΣ ΜΣΚ V ΤΟΥ ΑΗΣ ΜΕΓΑΛΟΠΟΛΗΣ 5»

ΠΙΝΑΚΑΣ ΕΜΠΕΙΡΙΑΣ ΚΑΙ ΣΥΣΤΑΣΕΩΝ Νο 2

Συμπληρώνεται από τον εγκαταστάτη ο οποίος προτείνεται από το Διαγωνιζόμενο ως εγκαταστάτης, των προσφερομένων Ανελκυστήρων.

ΕΠΩΝΥΜΙΑ ΕΓΚΑΤΑΣΤΑΤΗ.....

ΔΙΕΥΘΥΝΣΗ :

Α/Α	ΣΤΟΙΧΕΙΑ ΕΤΑΙΡΕΙΩΝ ΣΤΙΣ ΟΠΟΙΕΣ ΈΧΟΥΝ ΕΓΚΑΤΑΣΤΑΘΕΙ ΒΙΟΜΗΧΑΝΙΚΟΙ ΑΝΕΛΚΥΣΤΗΡΕΣ ΠΟΥ ΙΚΑΝΟΠΟΙΟΥΝ ΤΙΣ ΑΠΑΙΤΗΣΕΙΣ ΤΗΣ ΠΑΡΑΓΡ. 3.2, ΤΟΥ ΑΡΘΡΟΥ 3, ΤΕΥΧΟΥΣ ΠΡΟΣΚΛΗΣΗ, ΑΠΟ ΤΟΝ ΥΠΟΨΗ ΠΡΟΤΕΙΝΟΜΕΝΟ ΕΓΚΑΤΑΣΤΑΤΗ	Α/Α ΕΤΑΙΡΕΙΩΝ (N το πλήθος)		
		1 από N	2 από N	3 από N
1.	ΟΝΟΜΑΣΙΑ ΕΤΑΙΡΕΙΑΣ			
2.	ΤΕΧΝΙΚΑ ΧΑΡΑΚΤΗΡΙΣΤΙΚΑ ΤΩΝ ΑΝΕΛΚΥΣΤΗΡΩΝ ΠΟΥ ΕΧΟΥΝ ΤΟΠΟΘΕΤΗΘΕΙ			
3.	ΑΝΑΔΟΧΟΣ ΤΟΥ ΕΡΓΟΥ			
4.	ΣΥΜΒΑΤΙΚΟ ΤΙΜΗΜΑ €			
5.	ΑΡΙΘΜΟΣ ΣΥΜΒΑΣΗΣ/ΗΜ/ΝΙΑ ΣΥΝΑΨΗΣ ΣΥΜΒΑΣΗΣ			
6.	ΧΡΟΝΙΚΟ ΔΙΑΣΤΗΜΑ ΛΕΙΤΟΥΡΓΙΑΣ (ΑΠΟ-ΕΩΣ)			
7.	ΒΕΒΑΙΩΣΕΙΣ ΚΑΛΗΣ ΛΕΙΤΟΥΡΓΙΑΣ, ΠΡΩΤΟΚΟΛΛΑ ΟΡΙΣΤΙΚΗΣ ΠΑΡΑΛΑΒΗΣ Ή ΑΛΛΑ ΣΤΟΙΧΕΙΑ ΑΠΟΔΕΙΚΤΙΚΑ ΕΜΠΕΙΡΙΑΣ			



Διεύθυνση Υλικού & Προμηθειών
Χαλκοκονδύλη 22, 104 32 Αθήνα

Αριθμός Διακήρυξης: **ΔΥΠ-1310617**

Αντικείμενο: «Μελέτη – Προμήθεια – Εγκατάσταση και θέση σε λειτουργία δύο (2) βιομηχανικών ανελκυστήρων προσώπων – φορτίων ωφέλιμης ανυψωτικής ικανότητας 600kg ή 6 ατόμων ο καθένας στα κτίρια λεβήτων ανάκτησης θερμότητας Νο 1 & 2 της ΜΣΚ V του ΑΗΣ Μεγαλόπολης 5»

ΣΥΜΦΩΝΗΤΙΚΟ ΣΥΜΒΑΣΗΣ ΕΡΓΟΥ

ΤΕΥΧΟΣ 3 ΑΠΟ 8

ΣΥΜΦΩΝΗΤΙΚΟ ΣΥΜΒΑΣΗΣ	3
Άρθρο 1	3
Τεύχη της Σύμβασης	3
Άρθρο 2	4
Αντικείμενο της Σύμβασης	4
Άρθρο 3	7
Συμβατικό Τίμημα	7
Άρθρο 4	7
Δικαιώματα Προαίρεσης	7
Άρθρο 5	8
Τρόπος Πληρωμής	8
Άρθρο 6	9
Προθεσμίες Πέρατος - Πρόγραμμα Εκτέλεσης Έργου	9
Άρθρο 7	10
Ποινικές Ρήτρες	10
Άρθρο 8	11
Εγγυήσεις – Εγγυητικές Επιστολές	11
Άρθρο 9	11
Ευθύνη Ένωσης/Σύμπραξης	11
Άρθρο 10	11
Εγγυήσεις αναφορικά με επίκληση ικανοτήτων Τρίτου	11
Άρθρο 11	12
Ισχύς της Σύμβασης	12

**Διεύθυνση Υλικού & Προμηθειών****ΣΥΜΦΩΝΗΤΙΚΟ ΣΥΜΒΑΣΗΣ**

Στην Αθήνα σήμερα την μεταξύ των συμβαλλομένων:

- α) του πρώτου των συμβαλλομένων με την επωνυμία Δημόσια Επιχείρηση Ηλεκτρισμού Α.Ε., και διακριτικό τίτλο ΔΕΗ ΑΕ (εφεξής ΔΕΗ ή Επιχείρηση), που εδρεύει στην Αθήνα, οδός Χαλκοκονδύλη 30, Τ.Κ. 104 32, όπως εν προκειμένω νόμιμα εκπροσωπείται από, και
- β) του δεύτερου των συμβαλλομένων (εφεξής Ανάδοχος ή Εργολάβος), που εδρεύει και εκπροσωπείται νόμιμα, σε αυτήν την περίπτωση από,

συμφωνήθηκαν, συνομολογήθηκαν και έγιναν αμοιβαίως αποδεκτά, χωρίς καμία επιφύλαξη τα ακόλουθα:

**Άρθρο 1
Τεύχη της Σύμβασης**

- 1.1 Η Σύμβαση αποτελείται από τα παρακάτω τεύχη τα οποία υπογεγραμμένα από τα συμβαλλόμενα μέρη αποτελούν ένα ενιαίο σύνολο:
- α. Συμφωνητικό Σύμβασης
 - β. Ειδικοί Όροι Σύμβασης
 - γ. Τεχνική Περιγραφή
 - δ. Ανάλυση Συμβατικού Τιμήματος
 - δ.1 Τιμολόγιο
 - δ.2 Προμέτρηση – Προϋπολογισμός
 - ε. Γενικοί Όροι Σύμβασης
 - στ. Ασφαλίσεις
 - ζ. Στοιχεία προσφοράς Αναδόχου
- 1.2 Η σειρά με την οποία αναφέρονται τα τεύχη στην προηγούμενη παράγραφο καθορίζει τη σειρά ισχύος των όρων καθενός από αυτά, σε περίπτωση που υπάρχουν διαφορές στο κείμενο ή στην ερμηνεία των όρων δύο ή περισσότερων τευχών.
- 1.3 Οι περιγραφές, τα σχέδια, τα σκαριφήματα κ.λπ. που περιλαμβάνονται στα παραπάνω υποβαλλόμενα από τον Ανάδοχο στοιχεία αποτελούν προτάσεις του Αναδόχου και δεν δεσμεύουν την Επιχείρηση αλλά θα έχουν ισχύ μόνο στο βαθμό

και στην έκταση που θα εγκριθούν από την Επιχείρηση σύμφωνα με τους όρους της Σύμβασης.

- 1.4 Ρητά συμφωνείται μεταξύ των συμβαλλομένων μερών ότι η Σύμβαση αυτή αποτελεί τη μοναδική συμφωνία που υπάρχει μεταξύ τους για το υπόψη Έργο και ότι όλα τα έγγραφα που τυχόν ανταλλάχθηκαν μεταξύ τους, πριν από την υπογραφή της, καθώς και οι τυχόν συζητήσεις και συμφωνίες, οποιασδήποτε φύσης και περιγραφής, που έγιναν προφορικά ή σιωπηρά και δεν συμπεριλήφθηκαν στη Σύμβαση αυτή θεωρούνται ότι δεν έχουν ισχύ, ότι στερούνται οποιουδήποτε νομικού αποτελέσματος, ότι δεν θα δεσμεύουν τους συμβαλλόμενους και ότι δεν θα ληφθούν υπόψη για την ερμηνεία των όρων της Σύμβασης αυτής. Οποιαδήποτε πράξη ή ενέργεια του Αναδόχου, απαραίτητη για την ολοκλήρωση του Έργου πρέπει να είναι σε απόλυτη συμφωνία προς τις απαιτήσεις και τις διατάξεις της Σύμβασης, ακόμη και αν η πράξη ή ενέργεια αυτή δεν αναφέρεται ειδικά στη Σύμβαση.
- 1.5 Επίσης συμφωνείται ρητά ότι όλοι οι όροι της Σύμβασης είναι εξ ίσου ουσιώδεις και ότι κάθε μελλοντική τροποποίηση οποιουδήποτε τεύχους της Σύμβασης θα γίνεται μόνο εγγράφως (Συμπληρώματα, Εντολές Τροποποιήσεως κ.λπ.).

Άρθρο 2 **Αντικείμενο της Σύμβασης**

- 2.1 Με τη Σύμβαση αυτή η Επιχείρηση αναθέτει και ο Ανάδοχος αναλαμβάνει την υποχρέωση να προβεί στην έγκαιρη, έντεχνη, άρτια, οικονομική και ασφαλή εκτέλεση του Έργου «Μελέτη – Προμήθεια – Εγκατάσταση και θέση σε λειτουργία δύο (2) βιομηχανικών ανελκυστήρων προσώπων – φορτίων ωφέλιμης ανυψωτικής ικανότητας 600kg ή 6 ατόμων ο καθένας στα κτίρια λεβήτων ανάκτησης θερμότητας Νο 1 & 2 της ΜΣΚ V του ΑΗΣ Μεγαλόπολης 5», όπως αυτό αναλυτικά περιγράφεται πιο κάτω, έτσι ώστε το Έργο να είναι κατάλληλο για τη χρήση και λειτουργία που προορίζεται και σε πλήρη συμμόρφωση προς τους όρους της Σύμβασης.
- 2.2 Στην έννοια του υπόψη Έργου περιλαμβάνονται ενδεικτικά και όχι περιοριστικά τα ακόλουθα:
 - 2.2.1 Μελέτη-υπολογισμοί, σχεδιασμός της όποιας τροποποίησης - προσθήκης απαιτηθεί στις υφιστάμενες μεταλλικές κατασκευές των φορέων των κλιμακοστασίων και των ενδιάμεσων συνδετήριων παταριών τους με τα αντίστοιχα των λεβητοστασίων δάπεδα εργασίας τους και καθ' όλο το ύψος των δύο ΝΔ κλιμακοστασίων των κτιρίων των Λεβητοστασίων, προκειμένου οι στάσεις ορόφων του κάθε ανελκυστήρα, που θα εγκατασταθεί στην δυτική πλευρά (που είναι και η μόνη ελεύθερη εμποδίων σε όλο το ύψος τους) του κάθε κλιμακοστασίου, να εξυπηρετούν ισοσταθμικά και χωρίς παρεμβολή κανενός σκαλοπατιού τις αντίστοιχες στάθμες των 4 δαπέδων εργασίας του κάθε κτιρίου, πάνω από την νέα κατώτερη στάθμη «+1,10 περίπου μέτρα» του υπερυψωμένου ισογείου που για τεχνικούς λόγους ορθής λειτουργικής προσαρμογής του κάθε ανελκυστήρα θα πρέπει να κατασκευαστεί.

Πιθανή επιπρόσθετη τροποποίηση των υφιστάμενων καθ' ύψος κλιμάκων και των αντίστοιχων συνδετήριων παταριών, κιγκλιδωμάτων και λοιπών

κατασκευών και πάσης φύσεως εγκαταστάσεων (π.χ. φωτισμού, σαρώων διελεύσεως καλωδίων, κ.λπ.) εφόσον απαιτηθεί εκ της μελέτης αυτής, συμπεριλαμβάνεται επίσης, προκειμένου μετά την εγκατάσταση των ανελκυστήρων να υπάρχει απευθείας ασφαλής πρόσβαση στα 4 πάνω από το έδαφος υφιστάμενα δάπεδα εργασίας του κάθε κτιρίου.

Προμήθεια των απαιτούμενων υλικών και μικροϋλικών και παροχών εργασιών για την εκτέλεση όλων των απαραίτητων εν γένει αναφερόμενων εργασιών στις οποίες μεταξύ άλλων θα περιλαμβάνεται η πιθανή απαιτούμενη αποξήλωση και ακόλουθη επανατοποθέτηση των υφιστάμενων παταριών μετά των κιγκλιδωμάτων τους και λοιπού εξοπλισμού παρακείμενων εγκαταστάσεων, καθώς και των κλιμάκων και του λοιπού εμπλεκόμενου πάσης φύσεως και τύπου εξοπλισμού, οι απαραίτητες εργασίες τροποποίησης αυτών των εξοπλισμών ή η προμήθεια και εγκατάσταση εξ' ολοκλήρου αντιστοιχων νέων αν αυτός δεν επιδέχεται τροποποιήσεις, η προμήθεια και εγκατάσταση πιθανού απαραίτητου πρόσθετου νέου εξοπλισμού προσαρμογής τους (μεταλλικά μέρη, κ.α.), και λοιπά απαιτούμενα υλικά και μικροϋλικά για την τεχνικά ορθή τροποποίηση και προσαρμογή αυτών στα υφιστάμενα 4 πάνω από το ισόγειο δάπεδο εργασίας των Λεβητοστασιών αλλά και στο υπερυψωμένο κατά 1,10 m από το έδαφος νέο επίπεδο προσγείωσης και πρόσβασης των ανελκυστήρων, μέσω μεταλλικής κατασκευής παταριού με ράμπα και σκάλα πρόσβασης με κατάλληλα κιγκλιδώματα που θα πρέπει να εγκατασταθεί.

- 2.2.2 Μελέτη, υπολογισμοί, σχεδιασμός της τεχνικά ορθής προσαρμογής και στήριξης, εξωτερικά επί του μεταλλικού φορέα του κάθε κλιμακοστασίου και επί του εδάφους του κατάλληλα υπολογισμένου μεταλλικού φορέα (ιστού), δικτύωμα ορθογωνικής μορφής, του ζητούμενου τύπου ανελκυστήρων, καθώς και προμήθεια και εγκατάσταση όλων των απαραίτητων νέων μερών των μεταλλικών κατασκευών καθώς και η όλη εκτέλεση αυτής της εργασίας συμπεριλαμβανομένων πάσης φύσεως λοιπών κύριων και βοηθητικών εργασιών απαραίτητων για την τεχνικά ορθή και ολοκληρωμένη στήριξη – εγκατάσταση και προσαρμογή των ανελκυστήρων μετά των ιστών τους στους φορείς των υφιστάμενων κλιμακοστασίων.

Στο υπόψη αντικείμενο περιλαμβάνεται και η μελέτη – κατασκευή και εγκατάσταση καθ' όλο το ύψος της τροχιάς του Ανελκυστήρα προστατευτικού πλέγματος παρεμπόδισης τυχαίας επαφής των χρηστών του κλιμακοστασίου με τον κάθετα κινούμενο Ανελκυστήρα.

- 2.2.3 Μελέτη και έλεγχος-υπολογισμοί της στατικής επάρκειας της υφιστάμενης μεταλλικής κατασκευής των φερόντων οργανισμών των υπαρχόντων κλιμακοστασίων, λεβητοστασίων σε συνδυασμό με την πρόσθετη επ' αυτών απαιτούμενη στήριξη των μεταλλικών κατασκευών των φορέων στήριξης και ολίσθησης των ανελκυστήρων (ιστοί) μετά των ανελκυστήρων τους, καθώς και σε σχέση με τις βάσεις στήριξης αυτών επί του εδάφους, αλλά και σε σχέση με την μεταλλική κατασκευή του λεβητοστασίου και της καμινάδας. Για το σκοπό αυτό θα πρέπει να ληφθούν υπόψη από τον Ανάδοχο τα υφιστάμενα τεχνικά δεδομένα – χαρακτηριστικά των υπόψη μεταλλικών κατασκευών των κλιμακοστασίων, λεβητοστασίων είτε κατά αρχήν ερχόμενος σε επαφή με το αρμόδιο τμήμα της τεχνικής εταιρείας που μελέτησε τις σχετικές μεταλλικές κατασκευές και η επωνυμία της αναφέρεται στα υπομνήματα των συνημμένων στην παρούσα τεχνική περιγραφή

σχεδίων, είτε εναλλακτικά έπειτα από επιτόπιες μετρήσεις –λήψεις απαραίτητων στοιχείων των σχετικών μεταλλικών κατασκευών που θα πρέπει να κάνει, είτε μέσω χρησιμοποίησης στοιχείων των μελετών των υφιστάμενων κατασκευών που θα μπορούσαν να του διατεθούν εφόσον και υπάρχουν στον Σταθμό, είτε τέλος συνδυαστικά όλα τα ανωτέρω με τελικό ζητούμενο την υποβολή της σχετικής νέας μελέτης και των κατασκευαστικών σχεδίων-υπολογισμών που θα πρέπει να γίνουν και θα αφορούν την όλη σύνθετη μεταλλική κατασκευή που θα προκύψει (από την υπάρχουσα και την πρόσθετη του εξοπλισμού του ανελκυστήρα) όπως αυτή θα πρέπει να τροποποιηθεί-προσαρμοστεί για την βέλτιστη υποδοχή και εγκατάσταση των ανελκυστήρων μετά του παρελκόμενου εξοπλισμού τους.

- 2.2.4 Μελέτη, σχεδιασμός, κατασκευή, βιομηχανοποίηση, προμήθεια και εγκατάσταση των νέων μεταλλικών δοκών υποστυλωμάτων, λοιπών στοιχείων δικτυωμάτων φερόντων οργανισμών των κατασκευών των κλιμακοστασίων και των λεβητοστασίων, των παταριών, των κιγκλιδωμάτων, ραμπών, δαπέδων προσαρμογής, κλιμάκων (όπου απαιτείται), κ.λπ. καθώς και όποια τεχνικά αποδεκτή τροποποίηση των υφιστάμενων αντίστοιχων μερών απαιτηθεί και προκύψει βάσει των απαιτούμενων μελετών – υπολογισμών, για τη βέλτιστη προσαρμογή του κάθε συγκροτήματος ανελκυστήρα στις λειτουργικές απαιτήσεις της εγκατάστασης στα λεβητοστάσια/κλιμακοστάσια αυτών.
- 2.2.5 Μελέτη, προμήθεια του αναγκαίου εξοπλισμού, των υλικών και μικροϋλικών, κατασκευή και εγκατάσταση του κάθε ανελκυστήρα μετά των παρελκόμενων πάσης φύσεως και τύπων εξοπλισμών του.
- 2.2.6 Τελικοί έλεγχοι, δοκιμές, πιστοποίηση της κάθε εγκατάστασης ανελκυστήρα από κατάλληλα διαπιστευμένο προς τούτο αναγνωρισμένο φορέα πιστοποιήσεων και θέση των ανελκυστήρων σε κανονική λειτουργία. Τρέχουσα και προληπτική συντήρηση των δύο Ανελκυστήρων βάσει των οδηγιών του κατασκευαστή για ένα (1) έτος, μέχρι την οριστική παραλαβή του Έργου καθώς και εκπαίδευση του προσωπικού του Σταθμού που θα οριστεί αρμοδίως, σε θέματα λειτουργίας και συντήρησης του εξοπλισμού τους.
- 2.2.7 Η παράδοση σε δύο αντίγραφα φακέλων πλήρων μετά των απαραίτητων τεχνικών εγχειριδίων λειτουργίας – συντήρησης, τεχνικών χαρακτηριστικών των ανελκυστήρων του κατασκευαστή οίκου καθώς και τα στοιχεία των μελετών – σχεδίων-υπολογισμών, δοκιμών, πιστοποιήσεων κ.λπ. δεδομένα όλου του εμπλεκόμενου εγκατασταθέντα πάσης φύσεως και τύπου εξοπλισμού και οποιαδήποτε άλλη τεχνική τεκμηρίωση απαιτηθεί σχετικά από το Σταθμό, κατά προτίμηση στα Ελληνικά ή κατ' ελάχιστον στα Αγγλικά. Επίσης θα παραδοθούν και δύο πλήρη αντίγραφα (σε DVD ή USB memory stick) του φακέλου αυτού σε ψηφιακή μορφή.
- 2.2.8 Η παροχή πάσης φύσεως και τύπου εξοπλισμού, υλικών, μικροϋλικών, μηχανημάτων, μέσων και εργαλείων, συσκευών, κ.λπ. πόρων, καθώς και η παροχή των αναγκαίων εκείνων εργασιών (κύριων και βοηθητικών) που είναι απαραίτητα για την έγκαιρη και τεχνικά ορθή εγκατάσταση και ασφαλή λειτουργία των ανελκυστήρων και δεν έχουν αναφερθεί-προβλεφθεί στα πλαίσια της υπόψη τεχνικής περιγραφής.

όπως αυτά ορίζονται και οριοθετούνται από τα λοιπά Συμβατικά Τεύχη.

Άρθρο 3 Συμβατικό Τμήμα

- 3.1 Το Συμβατικό Τμήμα (Συμβατικός Προϋπολογισμός) του Έργου, όπως το Έργο περιγράφεται στο άρθρο 2 του παρόντος Συμφωνητικού, ανέρχεται σε
..... (.....€).
- 3.2 Το Συμβατικό Τμήμα υπολογίστηκε ως άθροισμα των γινομένων των τιμών μονάδας του “Τιμολογίου” επί τις αντίστοιχες ποσότητες που αναγράφονται στο Τεύχος “Προμέτρηση – Προϋπολογισμός”, των κατ’ αποκοπή τιμών και του κονδυλίου των απροβλέπτων.
- 3.3 Οι αναφερόμενες ποσότητες στο τεύχος Προμέτρηση – Προϋπολογισμός έχουν αναγραφεί κατά προσέγγιση και είναι ενδεικτικές και κατ’ ουδένα τρόπο συνιστούν δέσμευση της Επιχείρησης. Συνεπώς θα υπόκεινται σε αυξομειώσεις, οι οποίες μπορούν να προκύψουν είτε λόγω σφαλμάτων, είτε λόγω μεταβολών, τις οποίες η Επιχείρηση δικαιούται να επιφέρει, σύμφωνα με τις διατάξεις της παρούσας Σύμβασης.
Οι πληρωμές θα γίνονται μόνο για τις πραγματικά εκτελεσθείσες ποσότητες εργασιών.

Τα ποσά που ο Ανάδοχος δικαιούται να εισπράξει βάσει της παρούσας Σύμβασης υπολογίζονται ως άθροισμα:

- Των ποσών που προκύπτουν από την πρόσθεση των γινομένων ποσοτήτων των επί μέρους εργασιών, όπως αυτές τελικά θα καθοριστούν στις εγκεκριμένες τελικές επιμετρήσεις, επί τις αντίστοιχες τιμές μονάδας του Τιμολογίου ή τις τιμές μονάδας νέων εργασιών και
 - Των ποσών που προκύπτουν από την πρόσθεση των γινομένων ποσοστών των επί μέρους εργασιών που εκτελέστηκαν, όπως τα ποσοστά αυτά καθορίζονται στις εγκεκριμένες τελικές επιμετρήσεις, επί τις αντίστοιχες κατ’ αποκοπή τιμές.
- 3.4 Το Συμβατικό Τμήμα είναι σταθερό και δεν υπόκειται σε οποιαδήποτε αναθεώρηση.
- 3.5 Στο Συμβατικό Τμήμα περιλαμβάνονται όλες οι δαπάνες και επιβαρύνσεις που αναφέρονται στα άρθρα 33 και 37 των Γενικών Όρων.

Άρθρο 4 Δικαιώματα Προαίρεσης

Στην παρούσα Σύμβαση δεν προβλέπονται δικαιώματα προαίρεσης σύμφωνα με την παράγραφο 25.1 των Γενικών Όρων της Σύμβασης.

Άρθρο 5 Τρόπος Πληρωμής

Με τις προϋποθέσεις του άρθρου 34 των Γενικών Όρων Σύμβασης και του άρθρου 20 «Τρόπος πληρωμής – Δικαιολογητικά» των Ειδικών Όρων Σύμβασης οι πληρωμές προς τον Ανάδοχο θα γίνονται ως εξής:

- 5.1 Οι πληρωμές των εργασιών, θα γίνονται με τμηματικές πιστοποιήσεις ως εξής:
- 5.1.1 Για τα με α/α 1 και 2 τμήματα του Έργου και για το αντίστοιχο μέρος του συμβατικού τιμήματος αυτών, όπως περιγράφονται στο τεύχος «Προμέτρηση – Προϋπολογισμός», ως εξής:
- 5.1.1.1 Ποσοστό 5% ανά τμήμα του Έργου, για τη μελέτη, το σχεδιασμό και τους λοιπούς υπολογισμούς, με την υποβολή στην Προϊσταμένη Υπηρεσία πλήρους φακέλου σε δύο (2) αντίτυπα με κάθε στοιχείο μελετών, κατασκευαστικών σχεδίων, υπολογισμών και λοιπών απαιτούμενων για την τεχνική αρτιότητα του Έργου τεχνικών πληροφοριών, κατάλληλα υπογεγραμμένων και σφραγισμένων από αρμόδιο, έχοντα τα νόμιμα προσόντα για το σχετικό αντικείμενο εργασιών, Διπλωματούχο Μηχανικό ή/και από αρμόδιο Τεχνικό Γραφείο / Εταιρεία Μελετών, καθώς επίσης και την υποβολή αντιγράφων των παραστατικών πληρωμής από πλευράς Αναδόχου του κόστους εκπόνησης των υπόψη μελετών, σχεδίων και λοιπών τεχνικών στοιχείων.
- 5.1.1.2 Ποσοστό 60% ανά τμήμα του Έργου με την παράδοση του εξοπλισμού των δύο (2) ανελκυστήρων και των σχετικών μεταλλικών κατασκευών στο Σταθμό.
- 5.1.1.3 Ποσοστό 20% ανά τμήμα του Έργου σταδιακά με την ολοκλήρωση των διάφορων φάσεων των προβλεπόμενων εργασιών εγκατάστασης με βάση τις μηνιαίες πιστοποιήσεις εργασιών.
- 5.1.1.4 Ποσοστό 10% ανά τμήμα του Έργου με τη θέση των Ανελκυστήρων σε λειτουργία και την υπογραφή του Πρωτοκόλλου Προσωρινής Παραλαβής.
- 5.1.1.5 Ποσοστό 5% ανά τμήμα του Έργου με την ολοκλήρωση της 12-μηνιαίας περιόδου εγγυήσεως και της εκτέλεσης όλων των απαιτούμενων βάσει των οδηγιών του κατασκευαστή μηνιαίων συντηρήσεων των δύο Ανελκυστήρων.
- 5.1.2 Για το με α/α 3 τμήμα του Έργου και για το αντίστοιχο μέρος του συμβατικού τιμήματος αυτού, όπως περιγράφεται στο τεύχος «Προμέτρηση – Προϋπολογισμός», ως εξής:
- 5.1.2.1 Ποσοστό 100% με την ολοκλήρωση των δοκιμών, ελέγχων, πιστοποιήσεων των Ανελκυστήρων, την παράδοση σε δύο αντίτυπα φακέλων σχεδίων, μελετών και λοιπών στοιχείων, και την ολοκλήρωση της εκπαίδευσης του προσωπικού της ΔΕΗ.

- 5.2 Σε κάθε πληρωμή λογαριασμών εργασιών και αναθεωρήσεων διενεργούνται κρατήσεις για Εγγύηση Καλής Εκτέλεσης, σύμφωνα με τα προβλεπόμενα στην παράγραφο 22.4 των Γενικών Όρων Σύμβασης. Οι κρατήσεις αυτές ορίζονται σε τρία τοις εκατό (3%) στην πιστοποιούμενη αξία κάθε πληρωμής.
- 5.3 Οι παραπάνω κρατήσεις δύνανται να αντικατασταθούν με ισόποσες Εγγυητικές Επιστολές Ανάληψης Κρατήσεων μετά την αποδοχή εκ μέρους της ΔΕΗ της αίτησης του Αναδόχου για την Προσωρινή Παραλαβή του Έργου. Οι Εγγυητικές αυτές Επιστολές επιστρέφονται μαζί με τις Εγγυητικές Επιστολές Καλής Εκτέλεσης (ΕΕΚΕ), σύμφωνα με τα οριζόμενα στο άρθρο 22 των Γενικών Όρων Σύμβασης.

Η διάρκεια ισχύος των ως άνω Εγγυητικών Επιστολών Ανάληψης Κρατήσεων προσαρμόζεται έτσι ώστε να λήγει ταυτοχρόνως με την ΕΕΚΕ της παραγράφου 8.1 του παρόντος τεύχους.

Άρθρο 6 **Προθεσμίες Πέρατος - Πρόγραμμα Εκτέλεσης Έργου**

6.1 Προθεσμίες πέρατος Έργου

Ο Ανάδοχος αναλαμβάνει την υποχρέωση να τηρήσει τις προθεσμίες που καθορίζονται πιο κάτω. Όλες οι προθεσμίες μετριοούνται από την ημερομηνία θέσης σε ισχύ της Σύμβασης.

6.1.1 Τμηματικές προθεσμίες

- α. Πενήντα (50) ημερολογιακές ημέρες από την ημερομηνία θέσης σε ισχύ της Σύμβασης, για τις απαιτούμενες μελέτες, σχέδια και λοιπούς αναγκαίους υπολογισμούς πάσης φύσεως και είδους, και υποβολή αυτών προς την ΔΕΗ Α.Ε.
- β. Εκατόν ενενήντα (190) ημερολογιακές ημέρες από την ημερομηνία έγκρισης της Μελέτης του Έργου από τη ΔΕΗ Α.Ε., για προμήθεια υλικών, εξοπλισμών, προκατασκευή και βιομηχανοποίηση-κατασκευή αυτών, επιθεώρηση, μεταφορά, τοποθέτηση και εγκατάσταση αυτών επιτόπου στο έργο, δοκιμές, πιστοποίηση από φορέα, και θέση σε λειτουργία των δύο Ανελκυστήρων και άλλες λοιπές εργασίες (πιθανή έκδοση άδειας λειτουργίας του κάθε ανελκυστήρα), καθώς και εκπαίδευση του προσωπικού της ΔΕΗ.

6.1.2 Συνολική προθεσμία

Η συνολική διάρκεια της Σύμβασης εκτιμάται ότι θα είναι 270 ημέρες από την ημερομηνία υπογραφής της.

6.2 Πρόγραμμα Εκτέλεσης Έργου

- 6.2.1 Ο Ανάδοχος, μέσα σε δεκαπέντε (15) ημέρες, υποβάλλει το χρονοδιάγραμμα κατασκευής του Έργου.

- 6.2.2 Το εγκεκριμένο από την Επιχείρηση χρονοδιάγραμμα μαζί με τα παραπάνω στοιχεία αποτελούν το Πρόγραμμα Εκτέλεσης Έργου.

Άρθρο 7 Ποινικές Ρήτρες

- 7.1 Πλέον των αναφερομένων στο άρθρο 41 των Γενικών Όρων Σύμβασης ρητά συμφωνείται ότι οι Ποινικές Ρήτρες οφείλονται και πληρώνονται στη ΔΕΗ ξεχωριστά και αθροιστικά, ανεξάρτητα αν η Επιχείρηση έχει υποστεί ζημιές, και ότι οι Ποινικές Ρήτρες του παρόντος άρθρου είναι εύλογες και δίκαιες.
Οι Ποινικές Ρήτρες που μπορεί να επιβληθούν περιγράφονται αναλυτικά στις επόμενες παραγράφους.
- 7.2 Ποινικές Ρήτρες για καθυστερήσεις
- 7.2.1 Για κάθε ημερολογιακή ημέρα υπέρβασης κάθε τμηματικής προθεσμίας πέρατος, που ορίζεται στο άρθρο 6 του παρόντος, από υπαιτιότητα του Αναδόχου, ο Ανάδοχος έχει την υποχρέωση να καταβάλει Ποινική Ρήτρα:
- Για την τμηματική προθεσμία της παραγράφου 6.1.1.α. 1.000,00€
 - Για την τμηματική προθεσμία της παραγράφου 6.1.1.β. 1.500,00€
- 7.2.3 Το σύνολο των παραπάνω Ποινικών Ρητρών για καθυστερήσεις δεν μπορεί να υπερβεί το δέκα τοις εκατό (10%) του Συμβατικού Τιμήματος προσαυξημένου με τα τιμήματα των τυχόν προσθέτων εργασιών και των συμπληρωμάτων της Σύμβασης και με τις αναθεωρήσεις.
- 7.2.4 Οι Ποινικές Ρήτρες για καθυστερήσεις επιβάλλονται από την Επιβλέπουσα Υπηρεσία. Έναντι αυτών η ΔΕΗ προβαίνει σε ισόποσες παρακρατήσεις από επόμενες, μετά την επιβολή τους, πληρωμές προς τον Ανάδοχο. Η οριστική εκκαθάριση των Ποινικών Ρητρών διενεργείται το αργότερο μέχρι την προσωρινή παραλαβή του Έργου.
- 7.2.5 Εφόσον, εκκρεμεί αίτηση του Αναδόχου για χορήγηση παράτασης προθεσμίας με βάση τις διατάξεις των Γενικών Όρων, η Προϊσταμένη Υπηρεσία μπορεί να αναστείλει την παρακράτηση έναντι της αντίστοιχης Ποινικής Ρήτρας μέχρι να εκδοθεί η τελική απόφαση από το αρμόδιο όργανο της Επιχείρησης.
- 7.3 Ποινικές Ρήτρες για λοιπές αιτίες
- 7.3.1 Για κάθε ημέρα που αποδεδειγμένα δεν καταβλήθηκε είτε η νόμιμη αμοιβή είτε η νόμιμη ασφαλιστική εισφορά για ένα (1) μέλος του προσωπικού του Αναδόχου ή υπεργολάβου του, ο Ανάδοχος θα καταβάλει ποινική ρήτρα πενήντα (50) ευρώ.
- 7.4 Όλες οι πιο πάνω Ποινικές Ρήτρες για καθυστερήσεις, και λοιπές αιτίες, σε καμιά περίπτωση δεν μπορεί να υπερβούν το δεκαπέντε τοις εκατό (15%) του Συμβατικού Τιμήματος, προσαυξημένου με το τίμημα των τυχόν πρόσθετων εργασιών και των συμπληρωμάτων της Σύμβασης και με τις αναθεωρήσεις.

Άρθρο 8 **Εγγυήσεις – Εγγυητικές Επιστολές**

- 8.1 Ο Ανάδοχος ως Εγγύηση Καλής Εκτέλεσης κατέθεσε στην Επιχείρηση σήμερα, την Εγγυητική Επιστολή αριθμός που εξέδωσε για το ποσό των Ευρώ που αντιστοιχεί στο πέντε τοις εκατό (5%) του Συμβατικού Τιμήματος και έχει διάρκεια ισχύος είκοσι τέσσερις (24) μήνες από την ημερομηνία θέσης σε ισχύ της Σύμβασης.
- 8.2 Οι Εγγυητικές Επιστολές Καλής Εκτέλεσης επιστρέφονται στον Ανάδοχο μετά την Οριστική Παραλαβή του Έργου.
- 8.3 Για οποιαδήποτε αύξηση του Συμβατικού Τιμήματος και εφόσον μια ή περισσότερες αυξήσεις μαζί υπερβαίνουν το δέκα τοις εκατό (10%) αυτού, ο Ανάδοχος υποχρεούται να καταθέσει συμπληρωματική Εγγυητική Επιστολή Καλής Εκτέλεσης η αξία της οποίας θα αντιστοιχεί στο σύνολο της επαύξησης του Συμβατικού τιμήματος.

Άρθρο 9 ¹ **Ευθύνη Ένωσης/Σύμπραξης ²**

- 9.1 Συμφωνείται ρητά ότι όλα τα μέλη της Σύμπραξης ενέχονται και ευθύνονται έναντι της Επιχείρησης ενιαία, αδιαίρετα, αλληλέγγυα, και σε ολόκληρο το κάθε ένα χωριστά για την εκπλήρωση των πάσης φύσεως υποχρεώσεων που αναλαμβάνει η Σύμπραξη με την παρούσα Σύμβαση.
- 9.2 Συμφωνείται επίσης ότι θα εκπροσωπούνται με κοινό εκπρόσωπο και σε όλη τη διάρκεια ισχύος της Σύμβασης και θα ελέγχεται από την Επιχείρηση η ουσιαστική συμμετοχή στην Σύμπραξη όλων των μελών αυτής σύμφωνα με το προβλεπόμενο έγγραφο σύστασης της Σύμπραξης.

Άρθρο 10 ³ **Εγγυήσεις αναφορικά με επίκληση ικανοτήτων Τρίτου**

.....⁴.....
.....⁵.....

Ο Ανάδοχος είναι υπεύθυνος για κάθε ενέργεια, πράξη ή παράλειψη του Τρίτου, σύμφωνα με τις διατάξεις του άρθρου 19 των Γενικών Όρων. Σε περίπτωση που ο Τρίτος δεν εκπληρώσει τις υποχρεώσεις του προς τον Ανάδοχο, σε σχέση με το Έργο, η ΔΕΗ έχει το δικαίωμα να κάνει χρήση των προβλέψεων των άρθρων 41 και 43 των Γενικών Όρων.

Άρθρο 11
Ισχύς της Σύμβασης

Η Σύμβαση τίθεται σε ισχύ από

Η έναρξη των εργασιών θα γίνει μετά την ημερομηνία θεώρησης της Σύμβασης από την ΔΟΥ ΦΑΕ ΑΘΗΝΩΝ και την έγγραφη ειδοποίηση του Αναδόχου.

Η παρούσα Σύμβαση υπογράφεται σε δύο πρωτότυπα από τα οποία το ένα πήρε η Επιχείρηση και το άλλο ο Ανάδοχος.

ΟΙ ΣΥΜΒΑΛΛΟΜΕΝΟΙ

ΓΙΑ ΤΟΝ ΑΝΑΔΟΧΟ

ΓΙΑ ΤΗΝ ΕΠΙΧΕΙΡΗΣΗ

ΟΔΗΓΙΕΣ

- ¹ Κατά την κατάρτιση των Τευχών της Σύμβασης το άρθρο αυτό θα παραλείπεται εφόσον ο Ανάδοχος δεν είναι Σύμπραξη Επιχειρήσεων και τα επόμενα άρθρα θα αναριθμούνται κατάλληλα
- ² Η διατύπωση του παρόντος άρθρου θα προσαρμόζεται κατά την κατάρτιση των Τευχών της Σύμβασης με τη νομική μορφή (π.χ. Κοινοπραξία) που φέρει ο Ανάδοχος (είτε αφ' εαυτού είτε με βάση ρητή απαίτηση της Διακήρυξης)
- ³ Κατά την κατάρτιση των Τευχών της Σύμβασης το άρθρο αυτό θα παραλείπεται εφόσον ο Ανάδοχος δεν έχει επικαλεστεί χρηματοοικονομική, τεχνική ή /και επαγγελματική ικανότητα τρίτου και τα επόμενα άρθρα θα αναριθμούνται κατάλληλα
- ⁴ Καταγράφονται η επωνυμία και ο νόμιμος εκπρόσωπος του/των παρεχόντων τη στήριξη στον ανάδοχο, το αντικείμενο της υποστήριξης, ο τρόπος συνεργασίας μεταξύ του Αναδόχου και του τρίτου, καθώς και οι παρασχεθείσες από αυτόν/ους προς τον Ανάδοχο εγγυήσεις
- ⁵ Εφόσον η επίκληση της ικανότητας αφορά σε κάλυψη κριτηρίων επιλογής σχετικά με τη διάθεση τεχνικής ή επαγγελματικής ικανότητας (π.χ. εμπειρία επιτυχούς υλοποίησης ίδιου ή όμοιου αντικειμένου, διάθεση πιστοποιημένου προσωπικού, διάθεση εγκαταστάσεων ή/και εξοπλισμού) προστίθενται κατάλληλα προσαρμοσμένα τα ακόλουθα:
 - Σε Συμβάσεις κάτω των ορίων της Οδηγίας 2014/15/ΕΕ «ο/οι παρέχων/οντες την ως άνω στήριξη θα εκτελέσει/ουν το αντικείμενο της σύμβασης για το οποίο παρέχει/ουν τις συγκεκριμένες ικανότητες. Η αντικατάσταση οποιουδήποτε παράγοντα της παρεχόμενης στήριξης υπόκειται στην έγκριση της ΔΕΗ υπό την έννοια ότι ο προτεινόμενος αντικαταστάτης πρέπει να πληροί ισοδύναμα τα κριτήρια επιλογής του αντικαθιστάμενου. Η αντικατάσταση του παρέχοντος τη στήριξη οικονομικού φορέα συνιστά ουσιώδη τροποποίηση της σύμβασης η αναγκαιότητα της οποίας ελέγχεται σύμφωνα με το άρθρο 4 του ΚΕΠΥ και υπόκειται επίσης στην έγκριση της ΔΕΗ. Εάν αυτή εγκριθεί ο αντικαταστάτης πρέπει να πληροί ισοδύναμα τα κριτήρια επιλογής του αντικαθιστάμενου αλλά και να αποδείξει τη μη συνδρομή των λόγων αποκλεισμού όπως έπραξε ο αντικαθιστάμενος κατά τη φάση της κατακύρωσης της σύμβασης»
 - Σε Συμβάσεις άνω των ορίων της Οδηγίας 2014/15/ΕΕ «ο/οι παρέχων/οντες την ως άνω στήριξη θα εκτελέσει/ουν το αντικείμενο της σύμβασης για το οποίο παρέχει/ουν τις συγκεκριμένες ικανότητες. Η αντικατάσταση οποιουδήποτε παράγοντα της παρεχόμενης στήριξης υπόκειται στην έγκριση της ΔΕΗ υπό την έννοια ότι ο προτεινόμενος αντικαταστάτης πρέπει να πληροί ισοδύναμα τα κριτήρια επιλογής του αντικαθιστάμενου. Η αντικατάσταση του παρέχοντος τη στήριξη οικονομικού φορέα συνιστά ουσιώδη τροποποίηση της σύμβασης η αναγκαιότητα της οποίας ελέγχεται σύμφωνα με το άρθρο 89 της Οδηγίας 2014/25/ΕΕ και υπόκειται επίσης στην έγκριση της ΔΕΗ. Εάν αυτή εγκριθεί ο αντικαταστάτης πρέπει να πληροί ισοδύναμα τα κριτήρια επιλογής του αντικαθιστάμενου αλλά και να αποδείξει τη μη συνδρομή των λόγων αποκλεισμού όπως έπραξε ο αντικαθιστάμενος κατά τη φάση της κατακύρωσης της σύμβασης»



Διεύθυνση Υλικού & Προμηθειών
Χαλκοκονδύλη 22, 104 32 Αθήνα

Αριθμός Διακήρυξης: **ΔΥΠ-1310617**

Αντικείμενο: «Μελέτη – Προμήθεια – Εγκατάσταση και θέση σε λειτουργία δύο (2) βιομηχανικών ανελκυστήρων προσώπων – φορτίων ωφέλιμης ανυψωτικής ικανότητας 600kg ή 6 απόμων ο καθένας στα κτίρια λεβήτων ανάκτησης θερμότητας Νο 1 & 2 της ΜΣΚ V του ΑΗΣ Μεγαλόπολης 5»

ΕΙΔΙΚΟΙ ΟΡΟΙ ΣΥΜΒΑΣΗΣ ΕΡΓΩΝ

ΤΕΥΧΟΣ 4 ΑΠΟ 8

ΕΙΔΙΚΟΙ ΟΡΟΙ ΣΥΜΒΑΣΗΣ

ΠΙΝΑΚΑΣ ΠΕΡΙΕΧΟΜΕΝΩΝ

Άρθρο 1	4
Γλώσσα – Αλληλογραφία και Έγγραφα	4
Άρθρο 2	4
Σχέδια και οδηγίες	4
Άρθρο 3	4
Μελέτες	4
Άρθρο 4	5
Ισχύοντα Πρότυπα και Κανονισμοί	5
Άρθρο 5	5
Εκπροσώπηση της Επιχείρησης	5
Άρθρο 6	6
Εκπροσώπηση του Αναδόχου	6
Άρθρο 7	6
Υποπρομηθευτές - Υπεργολάβοι	6
Άρθρο 8	6
Προσωπικό του Αναδόχου	6
Άρθρο 9	8
Εργοτάξιο και λοιπές εγκαταστάσεις του Αναδόχου	8
Άρθρο 10.....	8
Εξασφάλιση χώρου και παροχές προς τον Ανάδοχο – συναφείς υποχρεώσεις αυτού	8
Άρθρο 11.....	9
Εξοπλισμός και Υλικά Αναδόχου	9
Άρθρο 12.....	9
Επιθεωρήσεις – Δοκιμές υλικών και εξοπλισμού	9
Άρθρο 13.....	9
Χρήση μηχανημάτων και εργαλείων ιδιοκτησίας της ΔΕΗ	9
Άρθρο 14.....	10
Εξοπλισμός και υλικά που χορηγεί η Επιχείρηση	10
Άρθρο 15.....	10
Ευθύνες του Αναδόχου	10
15.1 Οφειγείς μεταβολές	10
15.2 Υγεία και Ασφάλεια	10
15.3 Επικίνδυνα υλικά	12
15.4 Προστασία του Περιβάλλοντος.....	12

15.5 Λοιπές ευθύνες.....	13
Άρθρο 16.....	13
Έκδοση απαιτούμενων Αδειών	13
Άρθρο 17.....	14
Τροποποιήσεις της Σύμβασης κατά τη διάρκειά της	14
Άρθρο 18.....	14
Στατιστικά και λοιπά στοιχεία του Έργου - Ημερολόγιο.....	14
Άρθρο 19.....	15
Διαδικασίες Παραλαβής του Έργου	15
Άρθρο 20.....	16
Τρόπος πληρωμής - Δικαιολογητικά	16
Άρθρο 21.....	18
Ασφαλιστικές καλύψεις.....	18



**Διεύθυνση Υλικού & Προμηθειών
Χαλκοκονδύλη 22, 104 32 Αθήνα**

Αριθμός Διακήρυξης: **ΔΥΠ-1310617**

Αντικείμενο: «Μελέτη – Προμήθεια – Εγκατάσταση και θέση σε λειτουργία δύο (2) βιομηχανικών ανελκυστήρων προσώπων – φορτίων ωφέλιμης ανυψωτικής ικανότητας 600kg ή 6 ατόμων ο καθένας στα κτίρια λεβήτων ανάκτησης θερμότητας Νο 1 & 2 της ΜΣΚ V του ΑΗΣ Μεγαλόπολης 5»

ΕΙΔΙΚΟΙ ΟΡΟΙ ΣΥΜΒΑΣΗΣ

Άρθρο 1 Γλώσσα – Αλληλογραφία και Έγγραφα

Ισχύουν τα αναφερόμενα στο Άρθρο 2 των Γενικών Όρων.

Άρθρο 2 Σχέδια και οδηγίες

Ισχύουν τα αναφερόμενα στην Τεχνική Περιγραφή σχέδια και οδηγίες.

Η προθεσμία των τριάντα (30) ημερολογιακών ημερών, που αναφέρεται στο δεύτερο εδάφιο της παρ.2 του άρθρου 3 του τεύχος των Γενικών Όρων, περιορίζεται σε τρεις (3) ημερολογιακές ημέρες.

Άρθρο 3 Μελέτες

3.1 Ο Ανάδοχος θα διεξάγει με δικό του προσωπικό και θα έχει την απόλυτη ευθύνη για την αναζήτηση και ανεύρεση των σχεδίων και λοιπών στοιχείων που αφορούν στην εγκατάσταση και απαιτούνται για το σχεδιασμό και τη μελέτη του Έργου καθώς και των τμημάτων του. Η Επιχείρηση αναλαμβάνει αποκλειστικά και μόνο την υποχρέωση να επιτρέψει στον Ανάδοχο την πρόσβαση σε σχέδια και λοιπά στοιχεία που αφορούν την εγκατάσταση και που έχει στην κατοχή της.

Η δυνατότητα πρόσβασης του Αναδόχου στα ως άνω σχέδια και λοιπά στοιχεία που διαθέτει η Επιχείρηση δεν συνεπάγεται ουδεμία ευθύνη της Επιχείρησης ως προς την ακρίβεια, πληρότητα ή καταλληλότητα των υπόψη σχεδίων και στοιχείων εξαιρουμένων των λειτουργικών για το Έργο, και δεν απαλλάσσει τον Ανάδοχο από τις ευθύνες του σύμφωνα με τις παραγράφους 2 και 3 του παρόντος Άρθρου.

3.2 Η έλλειψη οποιωνδήποτε σχεδίων και στοιχείων της υπάρχουσας κατασκευής δεν μπορεί να προβληθεί ως δικαιολογία για καθυστερήσεις στην εκτέλεση του Έργου ή

για πρόσθετες δαπάνες ή για την μη απόλυτη συμμόρφωση προς τις Τεχνικές Προδιαγραφές του Έργου.

- 3.3 Ο Ανάδοχος, με την υπογραφή της Σύμβασης αναγνωρίζει και αποδέχεται ανεπιφύλακτα ότι υπάρχουν επαρκή σχέδια και λοιπά στοιχεία για την εκτέλεση του Έργου στα χρονικά περιθώρια και με τις Τεχνικές απαιτήσεις που καθορίζονται στις Τεχνικές Προδιαγραφές.
- 3.4 Όλα τα σχέδια και μελέτες που θα χρησιμοποιηθούν για το σχεδιασμό και κατασκευή του Έργου υπόκεινται στον έλεγχο και τη θεώρηση της Επιχείρησης, πριν από την έναρξη κατασκευής του αντίστοιχου τμήματος του εξοπλισμού.

Σε κάθε περίπτωση, ο Ανάδοχος διατηρεί την πλήρη και αποκλειστική ευθύνη για την έγκαιρη και σύμφωνα με τις Τεχνικές Προδιαγραφές εκτέλεση του Έργου.

Άρθρο 4 Ισχύοντα Πρότυπα και Κανονισμοί

Τα πρότυπα και οι κανονισμοί με βάση τα οποία θα γίνουν οι εργασίες είναι:

- 4.1 Οι συνημμένες στην παρούσα Σύμβαση, τεχνικές προδιαγραφές, μελέτες, σχέδια και υπολογισμοί.
- 4.2 Τα Ευρωπαϊκά – Ελληνικά Πρότυπα και οι Κανονισμοί που διέπουν τα ζητούμενα υλικά και την εκτέλεση των αναφερόμενων στην Σύμβαση εργασιών. Ειδικότερα, για την μελέτη της στατικής ανάλυσης της σύνθετης μεταλλικής κατασκευής που θα προκύψει από την εγκατάσταση των ανελκυστήρων επί των υφιστάμενων κλιμακοστασίων των Λεβητοστασίων θα βρίσκουν εφαρμογή οι παρακάτω κώδικες και προδιαγραφές:
- Ελληνικός αντισεισμικός κώδικας 2000
 - Ευρωκώδικας κατασκευών EN 1990 (βασικά περί στατικής ανάλυσης κατασκευών)
 - Ευρωκώδικας κατασκευών EN 1991-1-(1,3,4,5)
 - Ευρωκώδικας κατασκευών EN 1993-1-(1,5,8)
 - Ευρωκώδικας κατασκευών EN 1993-3 Κριτήρια
 - EN 10025 : Υλικά Μεταλλικών Κατασκευών
 - DIN 6914-6 : Κοχλιοσυνδέσεις υψηλής αντοχής σε μεταλλικές κατασκευές
 - DIN 17200 : Ποιότητες χαλύβων κοχλιών
 - EN 1090 : Τεχνικές απαιτήσεις-Εκτέλεση Μεταλλικών Κατασκευών
 - ISO 898 : Μηχανικές ιδιότητες κοχλιών.

και γενικά όλοι οι κανονισμοί και τα πρότυπα που ισχύουν σήμερα στην Ελλάδα. Από τα πρότυπα αυτά και τους κανονισμούς θα ισχύει η τελευταία αναθεώρηση ή έκδοσή τους, που έγινε πριν από την ημερομηνία υποβολής της προσφοράς του Αναδόχου.

Άρθρο 5 Εκπροσώπηση της Επιχείρησης

Καθήκοντα Επιβλέπουσας Υπηρεσίας θα ασκεί ο Τομέας Συντηρήσεως του ΑΗΣ Μεγαλόπολης 5, και Προϊσταμένης Υπηρεσίας η Διεύθυνση του ΑΗΣ Μεγαλόπολης 5.

Άρθρο 6 Εκπροσώπηση του Αναδόχου

Ισχύουν τα αναφερόμενα στο Άρθρο 6 των Γενικών Όρων.

Άρθρο 7 Υποπρομηθευτές - Υπεργολάβοι

Θα καταγραφούν στο παρόν άρθρο τα είδη του εξοπλισμού και οι τυχόν προταθέντες από τον Ανάδοχο, για κάθε ένα από αυτά, Υποπρομηθευτές/ Υποκατασκευαστές ή Υπεργολάβοι που θα έχουν τύχει της εγκρίσεως της Επιχείρησης κατά τη διαγωνιστική διαδικασία.

Πέραν των αναφερόμενων στο Άρθρο 8 των Γενικών Όρων της Σύμβασης για κάθε υπεργολάβο που θα προτείνει ο Ανάδοχος, θα πρέπει να προσκομίσει:

- Δεσμευτική δήλωση συνεργασίας μεταξύ του διαγωνιζόμενου και του/των υπεργολάβου/υπεργολάβων, με την οποία θα δεσμεύονται ότι θα συνεργαστούν σε περίπτωση ανάθεσης των εργασιών.
- Πιστοποιητικό Διασφάλισης Ποιότητας ISO 9001/2015 ή άλλο ισοδύναμο αναγνωρισμένο πρότυπο, σύμφωνα με το άρθρο X του τεύχους των Ειδικών Όρων της Σύμβασης.
- Είναι δόκιμοι, έμπειροι και αξιόπιστοι για το αντικείμενο της υπεργολαβίας που προτείνεται να τους ανατεθεί. Η εμπειρία των εν λόγω οίκων θα πρέπει να αποδεικνύεται με Πίνακα Συστάσεων, με έργα παρεμφερή, της τελευταίας δεκαετίας της αυτής φύσης, κλίμακας και πολυπλοκότητας με αυτών της προτεινόμενης υπεργολαβίας.

Ο Πίνακας θα περιλαμβάνει, κατ' ελάχιστο, τα παρακάτω στοιχεία:

- α. Την επωνυμία του εργολάβου και του πελάτη (ή των πελατών) αυτού με διεύθυνση και τηλέφωνο.
- β. Την περιγραφή του Έργου που υλοποίησε για λογαριασμό του εργολάβου και του πελάτη (ή των πελατών) αυτού.
- γ. Τους αριθμούς / ημερομηνίες των σχετικών συμβάσεων.

Ένα τουλάχιστον Έργο (Σύμβαση), από τα αναφερόμενα στον υπόψη Πίνακα, πρέπει να είναι συμβατικής αξίας αντίστοιχης της υπεργολαβίας.

Σε περίπτωση που οι σχετικές δηλώσεις συνεργασίας δεν υποβληθούν με την Προσφορά ή, εφόσον υποβληθούν, κάποιος εκ των ως άνω προτεινόμενων υπεργολάβων δεν τύχει της εγκρίσεως της Επιχείρησης, οι αντίστοιχοι υποπρομηθευτές/ υποκατασκευαστές και υπεργολάβοι δεν θα περιληφθούν στη Σύμβαση.

Άρθρο 8 Προσωπικό του Αναδόχου

Πέραν των αναφερομένων στα άρθρα 14 και 19 των Γενικών Όρων Σύμβασης για το προσωπικό του Αναδόχου ισχύουν και τα εξής:

- 8.1 Κατάσταση προσωπικού Αναδόχου στο Έργο - Παρουσιολόγιο
Ο Επιβλέπων Μηχανικός του Αναδόχου με την έναρξη των εργασιών στον τόπο του Έργου, υποχρεούται να προσκομίζει στον Εντεταλμένο Μηχανικό της Επιχείρησης κατάσταση του προσωπικού του στην οποία θα αναγράφονται ο αριθμός του Έργου, η περιγραφή, το ονοματεπώνυμο του Αναδόχου και σε στήλες τα εξής στοιχεία:

- α. Αύξων αριθμός
- β. Ονοματεπώνυμο εργαζόμενου
- γ. Αριθμός Ταυτότητας ή Διαβατηρίου
- δ. Ειδικότητα
- ε. Ωράριο εργασίας

Αν κατά την εξέλιξη των εργασιών υπάρξει μεταβολή των στοιχείων των εργαζομένων ο Ανάδοχος θα υποβάλλει συμπληρωματική κατάσταση με τα ως άνω στοιχεία.

Αντίγραφο της κατάστασης αυτής, όπως εκάστοτε ισχύει, θα παραδίδεται καθημερινά από τον Επιβλέποντα Μηχανικό του Αναδόχου στην Πύλη του Σταθμού.

Το προσωπικό του Αναδόχου υποχρεούται κατά την προσέλευσή του και την αποχώρηση από τον τόπο του έργου να υπογράφει στις ανάλογες στήλες της κατάστασης. Βάσει αυτής θα πραγματοποιείται και ο σχετικός έλεγχος, κατά την είσοδο – έξοδο του προσωπικού του Αναδόχου, το οποίο υποχρεούται να επιδεικνύει τα σχετικά αποδεικτικά (ταυτότητα ή διαβατήριο ή άδεια οδήγησης κ.λπ.) στον αρμόδιο εκπρόσωπο της ΔΕΗ όποτε του ζητηθεί.

Ο Επιβλέπων Μηχανικός του Αναδόχου θα προσκομίζει καθημερινά στον Εντεταλμένο Μηχανικό της Επιχείρησης την πιο πάνω κατάσταση της προηγούμενης ημέρας υπογεγραμμένη και από αυτόν.

8.2 Στολές εργασίας - Διακριτικά

Το προσωπικό του Αναδόχου, το προσωπικό του Υπεργολάβου, καθώς και συνεργαζόμενοι με αυτούς τρίτοι με οποιαδήποτε σχέση εργασίας στο πλαίσιο της Σύμβασης, ανεξάρτητα από το χρόνο απασχόλησης τους στο Έργο, είναι υποχρεωμένο κατά την εκτέλεση εργασιών στον τόπο του Έργου:

- να φορά ενιαία και αναγνωρίσιμη ενδυμασία (στολή) με τα διακριτικά της εταιρείας του Αναδόχου ή/και του Υπεργολάβου.
- να φέρει, σε εμφανή θέση κάρτα με φωτογραφία και τα στοιχεία του, από τα οποία θα προκύπτει το ονοματεπώνυμο και η ειδικότητά του.

Η κάρτα αυτή θα είναι έγκυρη μόνο εφόσον φέρει την υπογραφή του αρμόδιου για την παρακολούθηση και εφαρμογή των όρων της Σύμβασης οργάνου της ΔΕΗ και είναι αναγκαία για την είσοδο στον τόπο του Έργου των απασχολούμενων στο πλαίσιο εκτέλεσης της Σύμβασης.

8.3 Μέσα προστασίας

Ο Ανάδοχος ή/και ο Υπεργολάβος υποχρεούται να χορηγεί στο προσωπικό του όλα τα κατάλληλα Μέσα Ατομικής Προστασίας (ΜΑΠ) αναλόγως των εκτελουμένων εργασιών.

8.4 Τήρηση εργατικής και ασφαλιστικής νομοθεσίας

8.4.1 Ο Ανάδοχος θα είναι πλήρως και αποκλειστικά μόνος υπεύθυνος έναντι της ΔΕΗ, για την απεργκλιτη τήρηση της ισχύουσας εργατικής και ασφαλιστικής νομοθεσίας ως προς το απασχολούμενο από αυτόν προσωπικό, ως προς το προσωπικό των Υπεργολάβων του, καθώς και των συνεργαζόμενων με αυτούς τρίτους με οποιαδήποτε σχέση εργασίας στο πλαίσιο εκπλήρωσης των υποχρεώσεων της Σύμβασης.

8.4.2 Ο Ανάδοχος και οι Υπεργολάβοι υποχρεούνται, για το προσωπικό τους που θα απασχολείται στο πλαίσιο της Σύμβασης στον τόπο του Έργου (εργοτάξιο), να τηρούν απαρεγκλίτως τις διατάξεις της εργατικής και ασφαλιστικής νομοθεσίας σχετικά με:

- την καταβολή στο προσωπικό τους των νομίμων αποδοχών, οι οποίες σε καμία περίπτωση δεν μπορεί να είναι κατώτερες των προβλεπόμενων από την οικεία σύμβαση εργασίας,
- το νόμιμο ωράριο εργασίας,
- την καταβολή των εκ του νόμου προβλεπόμενων ασφαλιστικών εισφορών του προσωπικού τους,
- την αυστηρή τήρηση των όρων υγείας και ασφάλειας των εργαζομένων
- τις υποχρεώσεις για τεχνικό ασφαλείας και γιατρό εργασίας, για εκτίμηση και πρόληψη επαγγελματικού κινδύνου, για προστασία από βλαπτικούς παράγοντες και ενημέρωση των εργαζομένων κ.λπ.

8.4.3 Για το σκοπό αυτό, ο Ανάδοχος υποχρεούται για το προσωπικό του ή/και το προσωπικό του Υπεργολάβου καθώς και για τους συνεργαζόμενους με αυτούς τρίτους με οποιαδήποτε σχέση εργασίας στο πλαίσιο της Σύμβασης και καθ' όλη τη διάρκειά της, να προσκομίζει εντός ευλόγου προθεσμίας στο αρμόδιο για την παρακολούθηση και εφαρμογή των όρων της Σύμβασης όργανο της ΔΕΗ οποιοδήποτε έγγραφο του ζητηθεί που είναι πρόσφορο να αποδείξει την τήρηση της εργατικής και ασφαλιστικής νομοθεσίας, όπως Έντυπα Αναγγελίας Πρόσληψης (Ε3), Πίνακες Προσωπικού (Ε4), Αναλυτικές Περιοδικές Δηλώσεις (ΑΠΔ), αποδεικτικά στοιχεία πληρωμής αυτών αποκλειστικά μέσω Τραπεζών, φωτοαντίγραφα των συμβάσεων εργασίας κ.λπ.

Ο Ανάδοχος υπέχει τις παραπάνω έναντι της ΔΕΗ υποχρεώσεις, τόσο για το προσωπικό που ο ίδιος θα απασχολεί για την εκτέλεση της Σύμβασης, όσο και για το προσωπικό των τυχόν υπεργολάβων του, υποσχόμενος και εγγυώμενος την ορθή τήρησή τους και εκ μέρους των τυχόν υπεργολάβων του.

8.5 Κοινοποίηση στοιχείων στις αρμόδιες αρχές

Η ΔΕΗ διατηρεί το δικαίωμα να αποστείλει αντίγραφο της Σύμβασης, καθώς και τα στοιχεία του απασχολούμενου στο πλαίσιο της Σύμβασης στον τόπο του Έργου (εργοτάξιο) προσωπικού του Αναδόχου ή/και του Υπεργολάβου, στο κατά τόπο αρμόδιο Τμήμα Κοινωνικής Επιθεώρησης του Σώματος Επιθεώρησης Εργασίας (ΣΕΠΕ), καθώς και στον Ενιαίο Φορέα Κοινωνικής Ασφάλισης (ΕΦΚΑ), προκειμένου να ελεγχθεί η απαρένγκλιτη τήρηση της Εργατικής και Ασφαλιστικής νομοθεσίας.

Άρθρο 9 **Εργοτάξιο και λοιπές εγκαταστάσεις του Αναδόχου**

Ισχύουν τα αναφερόμενα στο άρθρο 16 των Γενικών Όρων Σύμβασης.

Άρθρο 10 **Εξασφάλιση χώρου και παροχές προς τον Ανάδοχο – συναφείς υποχρεώσεις αυτού**

Η Επιχείρηση μέσα στα πλαίσια των δυνατοτήτων της, θα διαθέσει στον Ανάδοχο, δωρεάν, στο χώρο του ΑΗΣ Μεγαλόπολης 5, για τις ανάγκες και μόνον του εν λόγω Έργου, τα εξής :

- α. Από τις υπάρχουσες και μόνον λήψεις πλησίον της περιμέτρου του ΑΗΣ Μεγαλόπολης 5:

- Παροχή ηλεκτρικής ενέργειας 220VAC/380VAC 50 HZ.
- Παροχή νερού από τα κοντινότερα προς την θέση εργασίας σημεία της εγκατάστασης, σε πίεση και ποσότητα ανάλογα με τις δυνατότητες του ΑΗΣ Μεγαλόπολης 5.

β. Υπαίθριο χώρο για εργοταξιακή εγκατάσταση.

Αν οι παραπάνω παροχές στα σημεία που παρέχονται δεν ικανοποιούν τον Ανάδοχο τότε ο ίδιος είναι υποχρεωμένος να επιβαρυνθεί τις ενέργειες και τις αντίστοιχες δαπάνες εργατικών και υλικών, για την προσέγγιση στα σημεία παροχής.

Αν ο Ανάδοχος προκαλέσει οποιαδήποτε ζημιά στις εγκαταστάσεις αυτές οφείλει να την αποκαταστήσει με δική του ευθύνη και δαπάνη.

Η ΔΕΗ στην παραπάνω περίπτωση δικαιούται να διακόψει τις παροχές αυτές, χωρίς ο Ανάδοχος να μπορεί να έχει οποιαδήποτε απαίτηση λόγω της διακοπής.

Τέλος, ο Ανάδοχος είναι υποχρεωμένος στην εγκατάσταση χημικών τουαλετών (WC) για την εξυπηρέτηση των αναγκών του προσωπικού του, σε χώρο που θα του υποδειχθεί, για την περίοδο των εργασιών του.

Άρθρο 11 Εξοπλισμός και Υλικά Αναδόχου

Ο Ανάδοχος θα καταθέτει πριν από την έναρξη των εργασιών κατάσταση με τον εξοπλισμό (οχήματα, μηχανήματα έργου, συσκευές και εργαλεία) και υλικά που θα χρησιμοποιηθούν στο πλαίσιο εκτέλεσης της Σύμβασης από αυτόν ή/και τον Υπεργολάβο, αντίγραφα από τις νόμιμες άδειες και τα πιστοποιητικά ελέγχου και επανελέγχου από διαπιστευμένους Φορείς για τα οχήματα, τα μηχανήματα έργου και τα ανυψωτικά, τα οποία θα ανανεώνονται με ευθύνη του Αναδόχου ή/και του Υπεργολάβου, καθώς και τα ασφαλιστήρια συμβόλαια.

Ο εξοπλισμός που θα καλύπτει πλήρως τις υπόψη απαιτήσεις θα εφοδιάζεται με ειδικό σήμα που θα διατίθεται από το αρμόδιο για την παρακολούθηση και εφαρμογή των όρων της Σύμβασης όργανο της ΔΕΗ.

Ουδέν όχημα και εξοπλισμός του Αναδόχου/Υπεργολάβου θα χρησιμοποιείται στο πλαίσιο εκτέλεσης της Σύμβασης, εφόσον δεν είναι εφοδιασμένο με το προαναφερόμενο σήμα.

Ειδικά για την κυκλοφορία οχημάτων μεταφοράς υλικών και προσωπικού, καθώς επίσης και οποιουδήποτε άλλου οχήματος χρειασθεί απαιτείται η έγκριση της Επιβλέπουσας Υπηρεσίας.

Τα οχήματα του Αναδόχου υπόκεινται στους προβλεπόμενους ελέγχους από το αρμόδιο προσωπικό της ΔΕΗ.

Άρθρο 12 Επιθεωρήσεις – Δοκιμές υλικών και εξοπλισμού

Ισχύουν τα αναφερόμενα στο άρθρο 27 των Γενικών Όρων Σύμβασης.

Άρθρο 13 Χρήση μηχανημάτων και εργαλείων ιδιοκτησίας της ΔΕΗ

Επιτρέπεται η χρήση μηχανημάτων και εργαλείων ιδιοκτησίας του Σταθμού για κάλυψη εκτάκτων αναγκών και εφόσον υφίσταται η σχετική δυνατότητα, με αντίστοιχη χρέωση του Αναδόχου, βάσει του τιμολογίου χρέωσης προς τρίτους, της Επιχείρησης.

Ο Ανάδοχος είναι υποχρεωμένος να παραδώσει μετά το πέρας των εργασιών τα εργαλεία που του έχουν διατεθεί στην ίδια κατάσταση στην οποία του παρασχέθηκαν. Σε περίπτωση που κατά τη διάρκεια των εργασιών καταστραφούν ή απολεσθούν εργαλεία που ο Ανάδοχος είχε δανειστεί από το εργαλειοδοτήριο του Σταθμού, είναι υποχρεωμένος να τα αντικαταστήσει μετά το πέρας των εργασιών.

Άρθρο 14 **Εξοπλισμός και υλικά που χορηγεί η Επιχείρηση**

Δεν προβλέπεται η χορήγηση υλικών για την εκτέλεση όλων των φάσεων του Έργου, εκτός αν διαφορετικά αναφέρεται ρητά στο τεύχος Τεχνική Περιγραφή.

Οποιοσδήποτε εξοπλισμός ή υλικά, πέραν των προβλεπόμενων παραπάνω, απαιτηθούν για την έγκαιρη, έντεχνη, εμπρόθεσμη και ασφαλή εκτέλεση του Έργου, θα διατίθενται από τον Ανάδοχο.

Άρθρο 15 **Ευθύνες του Αναδόχου**

15.1 Οψιγενείς μεταβολές

15.1.1 Ο Ανάδοχος δεσμεύεται ότι σε περίπτωση οψιγενούς μεταβολής, κατά τη διάρκεια ισχύος της παρούσας Σύμβασης, οποιουδήποτε στοιχείου αναφορικά με τις προϋποθέσεις για τη μη συνδρομή λόγων αποκλεισμού, που ο Ανάδοχος είχε δηλώσει ότι πληροί ή/και είχε προσκομίσει τα σχετικά αποδεικτικά πλήρωσης αυτών στο πλαίσιο του προηγθέντος διαγωνισμού μέχρι και τη σύναψη της παρούσας Σύμβασης, να γνωστοποιήσει στη ΔΕΗ αμελλητί την υπόψη μεταβολή, άλλως η ΔΕΗ θα δύναται να εφαρμόσει το άρθρο 43.1 των Γενικών Όρων περί καταγγελίας της Σύμβασης με υπαιτιότητα του Αναδόχου.

Τα πιο πάνω ισχύουν και στην περίπτωση μη τήρησης της παραπάνω υποχρέωσης για τον/τους παρέχοντα/ες στήριξη στον Ανάδοχο.

15.1.2 Ρητά καθορίζεται ότι εάν ο Ανάδοχος:

- δεν προσκομίσει έγκαιρα και προσηκόντως επιβεβαιωτικά έγγραφα περί μη συνδρομής λόγων αποκλεισμού, οποτεδήποτε απαιτηθούν αυτά από την Επιχείρηση,
- έχει υποβάλει οποτεδήποτε, ανακριβείς ή ψευδείς δηλώσεις ή αλλοιωμένα φωτοαντίγραφα δημοσίων ή ιδιωτικών εγγράφων,

τότε η ΔΕΗ δύναται να εφαρμόσει το άρθρο 43.1 των Γενικών Όρων περί καταγγελίας της Σύμβασης με υπαιτιότητα του Αναδόχου και διατηρεί το δικαίωμα αποκλεισμού του από μελλοντικές διαγωνιστικές διαδικασίες.

15.2 Υγεία και Ασφάλεια

15.2.1 Ο Ανάδοχος έχει την ευθύνη για την εφαρμογή των γενικών αρχών Πρόληψης και Ασφάλειας για την προστασία των εργαζομένων στο πλαίσιο της κείμενης νομοθεσίας (Π.Δ. 305/96, Π.Δ. 17/96, ν. 1396/83 κ.λπ.), όπως εκάστοτε ισχύει.

15.2.2 Πριν την έναρξη των εργασιών θα οριστεί από τον Ανάδοχο ο Συντονιστής για θέματα Ασφάλειας και Υγείας κατά την εκτέλεση της Σύμβασης, για το σύνολο των δικών του συνεργειών και των τυχόν υπεργολάβων του, με αρμοδιότητες και προσόντα που προβλέπει η ισχύουσα νομοθεσία.

Στη συνέχεια ο Συντονιστής, αφού:

- ενημερωθεί για τους κανόνες ασφάλειας που ισχύουν και πρέπει να εφαρμόζονται κατά την εκτέλεση των εργασιών της Σύμβασης. Η ενημέρωση αυτή θα γίνει πριν την έναρξη των εργασιών, από τον Τεχνικό Ασφάλειας της συντηρούμενης εγκατάστασης. Στο Συντονιστή ασφάλειας του Αναδόχου θα παραδοθούν έντυπα με γενικούς κανόνες ασφάλειας εργασίας, περιγραφή της διαδικασίας λήψης των απαιτούμενων αδειών εργασίας, χρήση του εξοπλισμού εργασίας και των μέσων ατομικής προστασίας,
- μελετήσει τις συνθήκες και κινδύνους των περιοχών όπου θα εκτελεστούν οι εργασίες της Σύμβασης, καθώς και το σχετικό Φάκελο Ασφάλειας και Υγείας (ΦΑΥ) της ΔΕΗ, ο Ανάδοχος θα υποβάλλει στην Επιχείρηση Σχέδιο Ασφάλειας και Υγείας (ΣΑΥ),

θα επιβεβαιώνει εγγράφως ότι έλαβε προσωπική γνώση και ενημερώθηκε σε θέματα ασφάλειας της εργασίας. Το έγγραφο αυτό, το οποίο θα κοινοποιείται στον Επιβλέποντα Μηχανικό του Αναδόχου και στον Εντεταλμένο Μηχανικό της Επιχείρησης, θα αποτελεί προϋπόθεση για την υπογραφή του πρωτοκόλλου εγκατάστασης του Αναδόχου.

15.2.3 Κατά τη διάρκεια εκτέλεσης των εργασιών της Σύμβασης ο Ανάδοχος έχει την ευθύνη για την εφαρμογή, παρακολούθηση αναπροσαρμογή και εμπλουτισμό του ΣΑΥ και του ΦΑΥ εφόσον απαιτηθεί. Για το σκοπό αυτό κατά την κρίση της ΔΕΗ μπορεί να πραγματοποιούνται περιοδικές συναντήσεις μεταξύ των αρμοδίων εκπροσώπων των αντισυμβαλλομένων.

15.2.4 Ο Ανάδοχος υποχρεούται για τη λήψη όλων των αναγκαίων μέτρων για την ασφαλή λειτουργία τυχόν εγκαταστάσεων της ΔΕΗ, καθώς επίσης και για την ασφαλή εργασία τυχόν συνεργειών της ΔΕΗ ή άλλων Αναδόχων της που βρίσκονται στην περιοχή του Έργου ή σε γειτονικούς με αυτό χώρους.

15.2.5 Επισημαίνεται ότι σε περίπτωση μη τήρησης από τον Ανάδοχο των υποχρεώσεων του σε θέματα Υγείας και Ασφάλειας στην Εργασία, η Επιχείρηση διατηρεί το δικαίωμα να επιβάλει τη διακοπή των εργασιών με ευθύνη του Αναδόχου, ο οποίος σε κάθε περίπτωση υποχρεούται να καλύψει με δαπάνες του οποιαδήποτε σχετική οικονομική επιβάρυνσή της (επιβολή προστίμων, δαπάνες αποκατάστασης, αποζημιώσεις υπέρ τρίτων κ.λπ.).

Οι πιο πάνω ευθύνες του Αναδόχου δεν είναι περιοριστικές και ότι δεν μειώνεται καθ' οιονδήποτε τρόπο η αποκλειστική του ευθύνη, ως εργοδότη, στα θέματα Υγείας και Ασφάλειας του προσωπικού του και των τυχόν υπεργολάβων του.

15.2.6 Η ΔΕΗ ως κύριος των εγκαταστάσεων, ο οποίος έχει υπό τον έλεγχό του τον τόπο του Έργου, οφείλει αλλά και διατηρεί το δικαίωμα να επιβλέπει τις εργασίες όχι μόνον ως προς την ορθή εκτέλεσή τους, αλλά και ως προς τις υποχρεώσεις των Αναδόχων στα θέματα Ασφάλειας και Υγείας, να συνεργάζεται με αυτούς για την εφαρμογή τους, να συντονίζει τις

δραστηριότητές τους για την προστασία των εργαζομένων από τους επαγγελματικούς κινδύνους και να μεριμνά για την αλληλοενημέρωσή τους (Π.Δ. 17/96, παράγραφος 9).

Στο πλαίσιο αυτό, σε περίπτωση ταυτόχρονης εργασίας στον τόπο του Έργου και συνεργειών άλλων Αναδόχων ή/και συνεργειών της ΔΕΗ, την ευθύνη συντονισμού σε θέματα Υγείας και Ασφάλειας θα έχει η ΔΕΗ, η Επιβλέπουσα Υπηρεσία της οποίας θα ορίσει κατάλληλο Συντονιστή, τις οδηγίες και υποδείξεις του οποίου οφείλει το προσωπικό του Αναδόχου να τηρεί απαρέγκλιτα.

15.3 Επικίνδυνα υλικά

Ο Ανάδοχος σε περίπτωση χρήσης επικίνδυνων υλικών, είναι υπεύθυνος, ενδεικτικά και όχι περιοριστικά, για τα ακόλουθα:

- Την απαγόρευση χρήσης τοξικών και επικίνδυνων ουσιών.
- Την υποχρέωση υποβολής, για όλες τις χημικές ουσίες που θα χρησιμοποιηθούν στο Έργο, Δελτίων Δεδομένων Ασφάλειας Υλικών (Materials Safety Data Sheets), και την τήρηση κατά την εργασία με αυτές όλων των μέτρων ασφαλείας που προβλέπει η νομοθεσία.

15.4 Προστασία του Περιβάλλοντος

Ο ΑΗΣ Μεγαλόπολης 5 εφαρμόζει Σύστημα περιβαλλοντικής διαχείρισης σύμφωνα με τις απαιτήσεις του διεθνούς προτύπου ISO 14001:2015. Σκοπός του είναι η ελαχιστοποίηση των επιπτώσεων στο περιβάλλον.

Η συμμετοχή όλου του προσωπικού του ΑΗΣ Μεγαλόπολης 5 αλλά και του προσωπικού των εργολάβων, στην υποστήριξη του Συστήματος περιβαλλοντικής διαχείρισης, είναι ουσιαστική για την επιτυχία του.

Γι' αυτό είναι απαραίτητη η τήρηση των παρακάτω κανόνων από το προσωπικό των εργολάβων που θα εργαστεί στον ΑΗΣ Μεγαλόπολης 5:

- Συμμόρφωση με τη σχετική περιβαλλοντική νομοθεσία.
- Συμμόρφωση με οδηγίες του ΑΗΣ που αφορούν περιβαλλοντικά θέματα.
- Ύπαρξη (εφόσον είναι αναγκαίο) των απαιτούμενων από τη νομοθεσία αδειών ή πιστοποιητικών (π.χ. διαχείρισης επικίνδυνων υλικών) και παρουσίασή τους κατά τη διάρκεια ελέγχων από τον ΑΗΣ Μεγαλόπολης 5 ή τις αρχές.
- Απασχόληση σε κάθε εργασία κατάλληλα εκπαιδευμένου και έμπειρου προσωπικού.
- Αποφυγή σπατάλης φυσικών πόρων (πχ ενέργεια, νερό).
- Χρήση υλικών όσο το δυνατό πιο φιλικών προς το περιβάλλον.
- Εξασφάλιση άδειας από τον τεχνικό ασφαλείας του ΑΗΣ για τη χρήση επικίνδυνων υλικών, στην περίπτωση που η χρήση τέτοιων υλικών είναι απολύτως αναγκαία.
- Διατήρηση της καθαριότητας του χώρου εργασίας και αποφυγή ρύπανσης εδάφους.
- Εκτέλεση εργασιών με τον ελάχιστο δυνατό θόρυβο.
- Διαβροχή χώρων εργασίας, όπου υπάρχει σκόνη.
- Συγκέντρωση των στερεών αποβλήτων από τις εργασίες και τοποθέτησή τους στους ειδικούς κάδους.
- Διαχείριση των επικίνδυνων αποβλήτων, για τα οποία έχετε την ευθύνη σύμφωνα με τη Σύμβαση, σε συμφωνία με την ισχύουσα νομοθεσία.
- Διάθεση των υγρών αποβλήτων στο Σύστημα επεξεργασίας αποβλήτων του Σταθμού, αφού προηγουμένως έχουν καταστεί μη επικίνδυνα από εσάς.
- Συγκέντρωση χρησιμοποιημένων λιπαντικών (όταν δεν περιέχουν PCB's) και παράδοσή τους στον υπεύθυνο διαχείρισης χρησιμοποιημένων ορυκτελαίων

του ΑΗΣ. Απαγορεύεται οποιαδήποτε διάθεση στο έδαφος ή στις αποχετεύσεις του ΑΗΣ .

- Άμεση ενημέρωση του Εντεταλμένου Μηχανικού και του υπεύθυνου περιβαλλοντικής διαχείρισης της ΔΕΗ, σε περίπτωση περιβαλλοντικού προβλήματος. Όλα τα περιβαλλοντικά προβλήματα θα πρέπει να αναφέρονται.
- Περιβαλλοντική αποκατάσταση του χώρου, σε περίπτωση πρόκλησης από τον εργολάβο περιβαλλοντικού ατυχήματος.

Ο Ανάδοχος θα παραλάβει από τον υπεύθυνο περιβαλλοντικής διαχείρισης της ΔΕΗ ενυπόγραφο αναλυτικό σχετικό κείμενο, το οποίο θα προσκομίσει στον εντεταλμένο μηχανικό, ως αναγκαία προϋπόθεση για να προχωρήσει η υπογραφή του Πρωτοκόλλου εγκατάστασης .

Επισημαίνεται ότι σε περίπτωση μη τήρησης από τον Ανάδοχο των υποχρεώσεων του σε θέματα προστασίας του περιβάλλοντος στο χώρο του Έργου, η Επιχείρηση διατηρεί το δικαίωμα να επιβάλει τη διακοπή των εργασιών με ευθύνη του Αναδόχου, ο οποίος υποχρεούται να καλύψει με δαπάνες του οποιαδήποτε σχετική οικονομική επιβάρυνσή της (επιβολή προστίμων, δαπάνες αποκατάστασης, αποζημιώσεις υπέρ τρίτων κ.λπ.).

15.5 Λοιπές ευθύνες

Ο Ανάδοχος έχει τις παρακάτω ευθύνες - υποχρεώσεις, ιδίως αναφορικά με τα ακόλουθα (ενδεικτικά και όχι περιοριστικά):

- Τις υλικές ζημιές σε ιδιοκτησίες, όπως αγροζημιές κ.λπ.
- Τη λήψη όλων των αναγκαίων μέτρων (π.χ. περίφραξη εργοταξίου του Αναδόχου, διαχωρισμός αυτού από τις λειτουργούσες εγκαταστάσεις της ΔΕΗ κ.λπ.) για την εξασφάλιση της απρόσκοπτης λειτουργίας τυχόν υφιστάμενων εγκαταστάσεων της ΔΕΗ εντός ή πλησίον της περιοχής του Έργου, καθώς επίσης και για τη μη παρεμπόδιση άλλων εργασιών που εκτελούνται από συνεργεία της ΔΕΗ ή άλλων Αναδόχων αυτής στην περιοχή του Έργου ή σε γειτονικούς με αυτό χώρους.
- Την υποχρέωσή του για απασχόληση στις διάφορες εργασίες προσωπικού το οποίο κατέχει την εκάστοτε κατά νόμο απαιτούμενη επαγγελματική άδεια.

Επισημαίνεται ότι σε περίπτωση συστηματικής μη τήρησης από τον Ανάδοχο των ανωτέρω λοιπών υποχρεώσεων του, η Επιχείρηση διατηρεί το δικαίωμα να επιβάλει τη διακοπή των εργασιών με ευθύνη του Αναδόχου, ο οποίος υποχρεούται να καλύψει με δαπάνες του οποιαδήποτε σχετική οικονομική επιβάρυνσή της (επιβολή προστίμων, δαπάνες αποκατάστασης, αποζημιώσεις υπέρ τρίτων κ.λπ.).

Άρθρο 16 **Έκδοση απαιτούμενων Αδειών**

Προ της ενάρξεως οποιασδήποτε εργασίας, ο Ανάδοχος είναι υποχρεωμένος να ενημερώνει την Επίβλεψη και να εκδίδει ως «Αιτών» τις απαιτούμενες Άδειες εκτελέσεως εργασίας, σύμφωνα με τα ισχύοντα από τον εσωτερικό κανονισμό εκδόσεως αδειών εργασίας του Σταθμού.

Άρθρο 17 **Τροποποιήσεις της Σύμβασης κατά τη διάρκειά της**

17.1 Εκτέλεση συμπληρωματικών ή νέων εργασιών

Το όριο της παραγράφου 36.2 που αναφέρεται στην αύξηση του αντικειμένου λόγω εκτέλεσης νέων ή συμπληρωματικών εργασιών ορίζεται στο +20% του συνολικού προϋπολογισμένου συμβατικού τιμήματος.

Το όριο της παραγράφου 36.4 που αναφέρεται στην μείωση του αντικειμένου της Σύμβασης ορίζεται στο -30% του συνολικού προϋπολογισμένου συμβατικού τιμήματος.

17.2 Καθορισμός νέων τιμών

Στην περίπτωση εκτέλεσης μιας εργασίας με παρακολούθηση, σύμφωνα με την παράγραφο 25.4.2 των Γενικών Όρων, η νέα τιμή (για το σύνολο της εργασίας) καθορίζεται με βάση στοιχεία που προκύπτουν από επιτόπια καθημερινή παρακολούθηση και σύνταξη σχετικού Πρωτοκόλλου.

Πριν από την έναρξη της εργασίας η Επιχείρηση εγκρίνει τα ημερομίσθια του εργατοτεχνικού προσωπικού, τις εργοδοτικές επιβαρύνσεις και λοιπές κρατήσεις του προσωπικού του Αναδόχου, τα μισθώματα των μηχανημάτων και την αξία των υλικών που πρόκειται να χρησιμοποιηθούν, καθώς επίσης καθορίζει τον αριθμό του απαιτούμενου προσωπικού κατά ειδικότητα, τον αριθμό και το είδος των μηχανημάτων και των άλλων μέσων και ορίζει το είδος και την ποσότητα των απαιτούμενων υλικών.

Κατά τη διάρκεια της εκτέλεσης των εργασιών με καθημερινή παρακολούθηση, ο Ανάδοχος θα παρέχει κάθε ημέρα μια πλήρη κατάσταση σε δύο αντίγραφα, με τα ονόματα, την ασχολία και το χρόνο απασχόλησης όλων των εργαζομένων στην εν λόγω εργασία, την περιγραφή και την ποσότητα όλων των υλικών που ενσωματώθηκαν και την περιγραφή και το χρόνο λειτουργίας των μηχανημάτων που χρησιμοποιήθηκαν.

Η κατάσταση θα ελέγχεται και θα υπογράφεται από την Επιβλέπουσα Υπηρεσία και ένα αντίγραφο θα επιστρέφεται στον Ανάδοχο, ο οποίος στο τέλος της εργασίας θα παραδίδει στην Επιβλέπουσα Υπηρεσία μια κατάσταση με πλήρη στοιχεία κόστους για όλα τα υλικά, μηχανήματα και προσωπικό που χρησιμοποιήθηκαν. Με τα στοιχεία της εν λόγω κατάστασης θα καθορίζεται το ποσό που θα καταβληθεί στον Ανάδοχο ως «τιμή μονάδας νέας εργασίας».

Εάν για οποιαδήποτε αιτία ο Ανάδοχος δεν παραδίδει τις καταστάσεις αυτές, η Επιχείρηση δύναται να καθορίσει την τιμή, είτε με βάση στοιχεία παρακολούθησης που τηρεί η Επιβλέπουσα Υπηρεσία, είτε σε τέτοιο ύψος ώστε κατά την άποψή της η τιμή να κρίνεται εύλογη και δίκαιη.

Άρθρο 18 **Στατιστικά και λοιπά στοιχεία του Έργου - Ημερολόγιο**

Το Ημερολόγιο του Έργου θα συμπληρώνεται και θα υπογράφεται αμελλητί καθημερινά και θα περιλαμβάνει, κατ' ελάχιστο, πληροφορίες για:

- Τις καιρικές συνθήκες στην περιοχή του Έργου.
- Τα μέτωπα εργασίας και το είδος των εκτελούμενων σε αυτά εργασιών.
- Το προσωπικό του Αναδόχου που εργάστηκε και τις ώρες απασχόλησής του ανά μέτωπο.

- Τα μηχανήματα του Αναδόχου που απασχολήθηκαν και τις ώρες απασχόλησής τους ανά μέτωπο.
- Χορηγηθείσες εντολές της Επιβλέπουσας Υπηρεσίας.
- Υποβληθέντα αιτήματα του Αναδόχου.
- Σημαντικά γεγονότα που σχετίζονται με το Έργο.
- Τυχόν άλλες παρατηρήσεις.

Επίσης θα αναφέρονται, αναλυτικά, οι τυχόν εξωσυμβατικές πρόσθετες ή νέες εργασίες, για τις οποίες έχει προηγηθεί η έγγραφη εντολή του αρμόδιου οργάνου της Επιχείρησης.

Το ημερολόγιο θα τηρείται σε δύο αντίγραφα, θα υπογράφεται καθημερινώς από εξουσιοδοτημένους εκπροσώπους του Αναδόχου και της Επιχείρησης μετά από τυχόν διορθώσεις ή παρατηρήσεις και το ένα φύλλο θα περιέρχεται στην Επιβλέπουσα Υπηρεσία.

Επίσης, ο Ανάδοχος υποχρεούται, εφόσον του ζητηθεί, να ενημερώνει τους Ορκωτούς Ελεγκτές της Επιχείρησης, για την κίνηση και το υπόλοιπο του δοσοληπτικού λογαριασμού του με τη ΔΕΗ, την 30/06 και 31/12 εκάστου έτους, αντιστοίχως.

Άρθρο 19 **Διαδικασίες Παραλαβής του Έργου**

19.1 Η περάτωση των εργασιών καθορίζεται με την έκδοση αντίστοιχης βεβαίωσης.

Για την έκδοση της βεβαίωσης της περάτωσης των εργασιών απαιτείται η τήρηση της παρακάτω διαδικασίας:

Όταν λήξει η προθεσμία περάτωσης του συνόλου ή τμημάτων του Έργου και εφόσον οι εργασίες έχουν περατωθεί και έχουν υποστεί ικανοποιητικά τις δοκιμασίες (αναφέρονται οι δοκιμασίες, εφόσον υπάρχουν), ο Προϊστάμενος της Επιβλέπουσας Υπηρεσίας εκδίδει βεβαίωση για το χρόνο περάτωσης των εργασιών. Η βεβαίωση αυτή σε καμία περίπτωση δεν μπορεί να θεωρηθεί ότι αναπληρώνει την παραλαβή του Έργου, η οποία διενεργείται σύμφωνα με τις σχετικές διατάξεις του άρθρου 31 των Γενικών Όρων Σύμβασης. Την έκδοση της βεβαίωσης μπορεί να ζητήσει ο Ανάδοχος και πριν από τη λήξη των προθεσμιών, αν έχει περατώσει το Έργο.

Αν στις εργασίες που έχουν περατωθεί διαπιστωθούν μόνο επουσιώδεις ελλείψεις, που δεν επηρεάζουν τη λειτουργικότητα του Έργου, ο Προϊστάμενος της Επιβλέπουσας Υπηρεσίας γνωστοποιεί προς τον Ανάδοχο τις ελλείψεις που έχουν επισημανθεί και τάσσει εύλογη προθεσμία για την αποκατάστασή τους. Στην περίπτωση αυτή η βεβαίωση περάτωσης εκδίδεται μετά την εμπρόθεσμη αποκατάσταση των ελλείψεων και αναφέρει το χρόνο που περατώθηκε το Έργο.

19.2 Τα δικαιολογητικά που σύμφωνα με το άρθρο 31 των Γενικών Όρων Σύμβασης πρέπει να συνοδεύουν την αίτηση του Αναδόχου για την Προσωρινή Παραλαβή είναι τα ακόλουθα:

- Η εγκεκριμένη, από την Επιχείρηση, Τελική Επιμέτρηση με αντίγραφο όλων των επιμέτρους επιμετρήσεων.
- Πλήρης κατάλογος όλων των ενημερωμένων σχεδίων με τη σφραγίδα «ΟΠΩΣ ΚΑΤΑΣΚΕΥΑΣΘΗΚΕ», όπως επίσης και πλήρης κατάλογος οδηγιών λειτουργίας, συντήρησης και επισκευής, καθώς και κάθε άλλης έγγραφης πληροφορίας που αφορούν στο Έργο.

- Δικαιολογητικά και λοιπά στοιχεία που περιλαμβάνονται στους παραπάνω καταλόγους και τα οποία δεν έχουν υποβληθεί έως τότε στην Επιχείρηση.
- Έκθεση σχετική με τη λειτουργία του Εξοπλισμού και των εγκαταστάσεων.
- Έκθεση για όλες τις δοκιμές που έγιναν επί τόπου με όλα τα απαραίτητα δεδομένα και αποτελέσματα των δοκιμών.
- Τις τυχόν εκκρεμείς διαφωνίες του Αναδόχου, για τις οποίες δεν έχει προσφύγει ακόμη στη διαδικασία του άρθρου 42 των Γενικών Όρων Σύμβασης.

19.3 Ως ημερομηνία Προσωρινής Παραλαβής θεωρείται η ημερομηνία που καθορίζεται στο Πρωτόκολλο.

19.4 Οι προθεσμίες που αναφέρονται στο άρθρο 31 των Γενικών Όρων Σύμβασης για την ολοκλήρωση της σύνταξης των Πρωτοκόλλων Προσωρινής και Οριστικής Παραλαβής ορίζονται σε ενενήντα (90) ημέρες από την ημερομηνία έναρξης της διαδικασίας της Προσωρινής και Οριστικής Παραλαβής, αντίστοιχα.

19.5 Οι προθεσμίες έγκρισης των Πρωτοκόλλων Προσωρινής και Οριστικής Παραλαβής από το αρμόδιο όργανο της Επιχείρησης είναι ενενήντα (90) ημέρες από την υπογραφή τους από τον Ανάδοχο, σύμφωνα με τα προβλεπόμενα στις παραγράφους 31.1.4 και 31.3.4 των Γενικών Όρων.

Άρθρο 20 **Τρόπος πληρωμής - Δικαιολογητικά**

Πέραν των αναφερομένων στο άρθρο 34 των Γενικών Όρων για τη σύνταξη των πιστοποιήσεων, τις πληρωμές και τα απαιτούμενα δικαιολογητικά, ισχύουν τα ακόλουθα:

20.1 Για την πληρωμή των εκτελούμενων εργασιών απαιτείται:

20.1.1 Συγκεντρωτικός Λογαριασμός ελεγμένος και υπογεγραμμένος από την Επιβλέπουσα Υπηρεσία, συνοδευόμενος από μηνιαία Πιστοποίηση σύμφωνα με την παρακάτω διαδικασία:

Ο Ανάδοχος συντάσσει και υποβάλει μετά την υλοποίηση κάθε τιμολογήσιμου τμήματος του έργου, Πιστοποίηση και συγκεντρωτικό λογαριασμό σε ένα έγγραφο αντίτυπο και σε ψηφιακή μορφή που θα συμφωνείται μεταξύ των αντισυμβαλλομένων, προς έλεγχο από την Επιβλέπουσα και έγκριση από την Προϊσταμένη Υπηρεσία, των οφειλομένων σε αυτόν ποσών από τις εργασίες που εκτελέστηκαν.

Οι Πιστοποιήσεις αυτές στηρίζονται στις καταμετρήσεις των εργασιών και στα πρωτόκολλα παραλαβής αφανών εργασιών. Κατ' αρχάς απαγορεύεται να περιληφθούν στην Πιστοποίηση εργασίες που δεν έχουν καταμετρηθεί. Για τμήματα όμως του Έργου που κατά την κρίση της Επιβλέπουσας Υπηρεσίας δεν ήταν δυνατή η σύνταξη επιμετρήσεων κατά διακριτά και αυτοτελώς επιμετρήσιμα τμήματα του Έργου, επιτρέπεται να περιλαμβάνονται στην Πιστοποίηση εργασίες βάσει προσωρινών επιμετρήσεων για τις οποίες όμως έχουν ληφθεί επιμετρητικά στοιχεία.

Η Επιβλέπουσα Υπηρεσία, μέσα σε προθεσμία δέκα (10) ημερών από τη λήψη τους, υπογράφει το Συγκεντρωτικό Λογαριασμό και την Πιστοποίηση βεβαιώνοντας έτσι ότι οι ποσότητες είναι σύμφωνες με τις Επιμετρήσεις και

τα Επιμετρητικά στοιχεία, οι τιμές σύμφωνα με τη Σύμβαση και τις σχετικές διατάξεις, και γενικά ότι έχουν διενεργηθεί στο Λογαριασμό και στην Πιστοποίηση όλες οι περικοπές και εκπτώσεις ποσών που προκύπτουν από τη Σύμβαση και τα τυχόν συμπληρώματα αυτής. Στην περίπτωση αυτή ο Ανάδοχος προβαίνει στην αντίστοιχη τιμολόγηση σύμφωνα με τα προβλεπόμενα στην παρακάτω παράγραφο 20.1.2.

Αν η Πιστοποίηση που έχει υποβληθεί έχει ασάφειες ή ανακρίβειες σε βαθμό που να είναι δυσχερής η διόρθωσή της, η Επιβλέπουσα Υπηρεσία επισημαίνει τις ανακρίβειες ή ασάφειες που διαπιστώθηκαν κατά τον έλεγχο και παραγγέλλει την ανασύνταξη και την επανυποβολή τους.

Στην περίπτωση αυτή η ως άνω οριζόμενη προθεσμία αρχίζει από την επανυποβολή τους από τον Ανάδοχο.

Ακολούθως η Πιστοποίηση και ο Συγκεντρωτικός Λογαριασμός εγκρίνονται από την Προϊσταμένη Υπηρεσία εντός δέκα (10) ημερών. Αν η Πιστοποίηση εγκριθεί με τροποποιήσεις και έχει προηγηθεί σύμφωνα με τα παραπάνω η έκδοση τιμολογίου, ο Ανάδοχος υποχρεούται να εκδώσει εντός της προβλεπόμενης από τη φορολογική νομοθεσία προθεσμίας αντίστοιχο πιστωτικό τιμολόγιο.

Η Επιχείρηση προβαίνει στην πληρωμή του λογαριασμού μέσα στην προθεσμία και υπό τις προϋποθέσεις που καθορίζονται στην παρακάτω παράγραφο 20.2.

20.1.2 Έκδοση Τιμολογίου

Μετά την υπογραφή της Πιστοποίησης και του Συγκεντρωτικού Λογαριασμού από την Επιβλέπουσα Υπηρεσία ο Ανάδοχος εκδίδει και προσκομίζει Τιμολόγιο, σύμφωνα με την ισχύουσα φορολογική νομοθεσία και εντός της προβλεπόμενης από αυτή προθεσμίας.

Στην περίπτωση που για λόγους μη οφειλόμενους στον Ανάδοχο παρέλθουν άπρακτες οι προθεσμίες της παραγράφου 20.1.1 για την υπογραφή και έγκριση των Πιστοποιήσεων, ο Ανάδοχος υποχρεούται να εκδίδει το τιμολόγιο σύμφωνα με την Πιστοποίηση που έχει υποβάλλει. Σε κάθε περίπτωση οι διαδικασίες υπογραφής και έγκρισης των πιστοποιούμενων εργασιών από τις αρμόδιες κατά περίπτωση υπηρεσίες της ΔΕΗ θα πρέπει να έχουν ολοκληρωθεί μέσα σε είκοσι (20) ημέρες από την έκδοση του αρχικού τιμολογίου, προκειμένου σε περίπτωση διαφοροποιήσεων ο Ανάδοχος να προβαίνει εντός της προβλεπόμενης από τη φορολογική νομοθεσία προθεσμίας στην έκδοση πιστωτικού τιμολογίου.

20.1.3 Ασφαλιστική Ενημερότητα

Για τη διενέργεια των πληρωμών απαιτείται η προσκόμιση Ασφαλιστικής Ενημερότητας σε ισχύ. Η σχετική Βεβαίωση προσκομίζεται από τον Ανάδοχο μετά από σχετικό αίτημα της Επιχείρησης εντός εύλογης προθεσμίας και κατά μέγιστο εντός πέντε (5) ημερών από τη γνωστοποίησή του. Ο Ανάδοχος μπορεί να κληθεί να προσκομίσει επικαιροποιημένη ασφαλιστική ενημερότητα εάν έχει εκπνεύσει η ισχύς της προηγούμενης πριν από τη διενέργεια της πληρωμής.

20.1.4 Υπεύθυνη Δήλωση του νόμιμου εκπροσώπου του Αναδόχου με την οποία θα βεβαιώνεται ότι έχουν τηρηθεί απαρεγκλίτως οι διατάξεις της Εργατικής και Ασφαλιστικής Νομοθεσίας για το απασχολούμενο προσωπικό από αυτόν ή/και τον Υπεργολάβο για την περίοδο αναφοράς του τιμολογίου.

- 20.1.5 Αντίγραφο της Αναλυτικής Περιοδικής Δήλωσης (ΑΠΔ) στην οποία να αναφέρεται κάθε εργαζόμενος του Αναδόχου ή/και Υπεργολάβου που απασχολήθηκε στο πλαίσιο της Σύμβασης για την περίοδο αναφοράς του τιμολογίου.
- 20.1.6 Αντίγραφα παραστατικών, από τα οποία αποδεικνύεται η καταβολή μέσω Τραπέζης των αποδοχών των εργαζομένων στον Ανάδοχο ή Υπεργολάβο αυτού.
- 20.1.7 Κάθε άλλο έγγραφο που δύναται να αποδείξει την τήρηση της εργατικής και ασφαλιστικής νομοθεσίας για το προσωπικό που απασχολήθηκε την περίοδο αναφοράς του τιμολογίου, το οποίο τυχόν θα ζητηθεί από τα αρμόδια όργανα της ΔΕΗ.
- 20.2 Οι πληρωμές θα γίνονται την **ενενηκοστή (90η) ημέρα** από την ημερομηνία έκδοσης του Τιμολογίου εφόσον:
- α. έχουν τηρηθεί από τον Ανάδοχο οι αναγραφόμενες προθεσμίες και διαδικασίες στις παραγράφους 20.1.1 και 20.1.2.
 - β. έχουν υποβληθεί τα αποδεικτικά των πιο πάνω παραγράφων 20.1.5 και 20.1.6, μέχρι την εικοστή (20^η) του μεθεπόμενου μήνα από το μήνα στον οποίο αναφέρεται η πιστοποίηση
 - γ. έχουν υποβληθεί όλα τα υπόλοιπα σχετικά έγγραφα βάσει των πιο πάνω παραγράφων 20.1.3, 20.1.4 και 20.1.7

Σε περίπτωση που ο Ανάδοχος δεν τηρήσει τις ως άνω προθεσμίες και καθυστερεί στην προσκόμιση των δικαιολογητικών αυτών, η ως άνω προθεσμία παρατείνεται ισόχρονα με την καθυστέρηση.

Επιπρόσθετα παρέχεται η δυνατότητα (μόνο για τις συμβάσεις οι οποίες δεν έχουν εκχωρηθεί) να δοθεί στον Ανάδοχο ο αναλογών ΦΠΑ το αργότερο πέντε (5) ημέρες πριν από την υποχρέωση καταβολής του, εφόσον ο Ανάδοχος συμφωνήσει για παράταση της προθεσμίας πληρωμής του τιμήματος της τιμολογούμενης αξίας κατά τριάντα (30) ημέρες επιπλέον της αναφερόμενης πιο πάνω προθεσμίας.

Σε περίπτωση αργίας κατά την πιο πάνω οριζόμενη ημέρα πληρωμής, ως ημερομηνία εξόφλησης των τιμολογίων θα θεωρείται η αμέσως επομένη εργάσιμη ημέρα.

Άρθρο 21 **Ασφαλιστικές καλύψεις**

Ισχύουν τα αναφερόμενα στο άρθρο 38 των Γενικών Όρων Σύμβασης.



Διεύθυνση Υλικού & Προμηθειών
Χαλκοκονδύλη 22, 104 32 Αθήνα

Αριθμός Διακήρυξης: **ΔΥΠ-1310617**

Αντικείμενο: «Μελέτη – Προμήθεια – Εγκατάσταση και θέση σε λειτουργία δύο (2) βιομηχανικών ανελκυστήρων προσώπων – φορτίων ωφέλιμης ανυψωτικής ικανότητας 600kg ή 6 ατόμων ο καθένας στα κτίρια λεβήτων ανάκτησης θερμότητας Νο 1 & 2 της ΜΣΚ V του ΑΗΣ Μεγαλόπολης 5»

ΤΕΧΝΙΚΗ ΠΕΡΙΓΡΑΦΗ

ΤΕΥΧΟΣ 5 ΑΠΟ 8

ΔΕΘΥΠ/ΑΗΣ Μεγαλόπολης 5

ΕΡΓΟ: ΜΕΛΕΤΗ – ΠΡΟΜΗΘΕΙΑ – ΕΓΚΑΤΑΣΤΑΣΗ ΚΑΙ ΘΕΣΗ ΣΕ ΛΕΙΤΟΥΡΓΙΑ ΔΥΟ ΒΙΟΜΗΧΑΝΙΚΩΝ ΑΝΕΛΚΥΣΤΗΡΩΝ ΠΡΟΣΩΠΩΝ - ΦΟΡΤΙΩΝ, ΩΦΕΛΙΜΗΣ ΑΝΥΨΩΤΙΚΗΣ ΙΚΑΝΟΤΗΤΑΣ 600KG Ή 6 ΑΤΟΜΩΝ Ο ΚΑΘΕΝΑΣ ΣΤΑ ΚΤΙΡΙΑ ΛΕΒΗΤΩΝ ΑΝΑΚΤΗΣΗΣ ΘΕΡΜΟΤΗΤΑΣ Νο 1 & Νο 2 ΤΗΣ ΜΣΚ V ΤΟΥ ΑΗΣ ΜΕΓΑΛΟΠΟΛΗΣ 5

ΤΕΧΝΙΚΗ ΠΕΡΙΓΡΑΦΗ

Κεφάλαιο Ι.

Α. Αντικείμενο Έργου

Το υπόψη Έργο αφορά την αρχική και μόνιμη εγκατάσταση, δύο (2) βιομηχανικών ηλεκτροκίνητων ανελκυστήρων προσώπων - φορτίων ειδικού τύπου κινήσεως οδοντωτού κανόνα-πινιόν, εξωτερικά επί των φορέων των νοτιοδυτικών κλιμακοστασίων των δύο κτιρίων Λεβήτων ανάκτησης θερμότητας Νο. 1 & Νο. 2, ενός σε κάθε Λεβητοστάσιο, της νέας Μονάδας Συνδυασμένου Κύκλου Νο. 5, ανυψωτικής ικανότητας εκάστου 600 Kg ή 6 προσώπων, 5 στάσεων, για την εξυπηρέτηση - διευκόλυνση της επιθεώρησης και συντήρησης του εγκατεστημένου ηλεκτρομηχανολογικού και I & C εξοπλισμού από το αρμόδιο προσωπικό των Τομέων Λειτουργίας και Συντήρησης του ΑΗΣΜ 5.

Στα υπόψη δύο όμοια κατασκευαστικά και χωροταξικά αντίστοιχα διατεταγμένα κτίρια Λεβητοστασίων, συνολικού ύψους 38 περίπου μέτρων το καθένα, εκ της κατασκευαστικής τους μελέτης δεν έχει προβλεφθεί η εγκατάσταση ανελκυστήρων, γεγονός το οποίο δυσχεραίνει σημαντικά το έργο της επιθεώρησης-συντήρησης του εγκατεστημένου εξοπλισμού στα συνολικά 4 πάνω από το υπερυψωμένο ισόγειο (στάθμη προσγείωσης ανελκυστήρα), διαφορετικά επίπεδα εργασίας που διαθέτουν.

Όπως προαναφέρθηκε, εξ αρχής κατά τη μελέτη κατασκευής της Μονάδας 5 δεν είχε γίνει καμία πρόβλεψη για τη μελλοντική έστω εγκατάσταση ανελκυστήρα, που να εξυπηρετεί τα εν λόγω κτίρια. Επιπλέον, τα υπόψη δύο κτίρια Λεβήτων ανάκτησης θερμότητας Νο. 1 & Νο. 2 χωροταξικά βρίσκονται εγκατεστημένα σε απόσταση τέτοια που δεν επιτρέπεται, βάσει των υφιστάμενων μεταλλικών κατασκευών, αυτά να επικοινωνούν μεταξύ τους με μεταλλικούς διαδρόμους – γραδελάδες στα 4 διαφορετικά επίπεδα εργασίας που διαθέτουν πάνω από το έδαφος μη συμπεριλαμβανομένου του ισογείου.

Επιπροσθέτως, και με δεδομένη την ιδιομορφία των υφιστάμενων κατασκευών των υπόψη Λεβητοστασίων και του γύρω χώρου στη βάση τους (ύπαρξη περιμετρικά στα κτίρια σωληνώσεων, σχαρών καλωδίων και λοιπού κύριου και βοηθητικού εξοπλισμού) η μόνη στην περίπτωση αυτή τεχνικώς ενδεδειγμένη λύση για την διευκόλυνση της πρόσβασης στα διάφορα επίπεδα εργασίας τους, είναι αυτή της εγκατάστασης δύο ανεξάρτητων ηλεκτροκίνητων ανελκυστήρων ειδικού τύπου, κινούμενων πάνω σε μεταλλικούς ιστούς, στερεωμένων επί των φορέων των μεταλλικών κατασκευών των ΝΔ κλιμακοστασίων των κτιρίων αυτών, μέσω της αρχής λειτουργίας οδοντωτού κανόνα - πινιόν (Rack and Pinion Lifts).

B. Σύντομη Περιγραφή του Έργου

Στο αντικείμενο του υπόψη Έργου γενικώς περιλαμβάνονται οι πάσης φύσεως και είδους απαιτούμενες μελέτες, υπολογισμοί, σχεδιασμός, καθώς και η προμήθεια πάσης φύσεως και τύπου εξοπλισμού και υλικών, η εγκατάσταση, οι συνδέσεις, οι ρυθμίσεις συστημάτων, οι έλεγχοι – δοκιμές – πιστοποιήσεις και η θέση σε λειτουργία δύο μόνιμων βιομηχανικών ηλεκτροκίνητων ανελκυστήρων αρχής λειτουργίας οδοντωτού κανόνα - πινιόν, ενός σε κάθε ένα από τα δύο κτίρια Λεβήτων ανάκτησης θερμότητας (HRSG's) No. 1 & No. 2 της νέας Μονάδας Συνδυασμένου Κύκλου No. 5, εξωτερικά επί των φορέων των μεταλλικών κατασκευών, των Δυτικών πλευρών των ΝΔ κλιμακοστασίων των κτιρίων αυτών, ωφέλιμου φορτίου καθενός 600 Kg ή 6 ατόμων και μήκους διαδρομής 35 m περίπου.

Οι προβλεπόμενες κατασκευές - συγκροτήματα ανελκυστήρων θα πρέπει να έχουν πρόβλεψη και δυνατότητες για πιθανή μελλοντική τους καθ' ύψος επέκταση, προκειμένου να εξυπηρετηθούν επιπροσθέτως και οι δύο πλατφόρμες, αυτή των +42,350 m και αυτή των +72,350 m, πάνω από την bottom platform της Καμινάδας στα +30,350 m, όπου εκεί υπάρχει εγκατεστημένος εξοπλισμός του συστήματος μέτρησης Αερίων Εκπομπών Ρύπων.

Ο Ανάδοχος κατασκευαστής - προμηθευτής - εγκαταστάτης των ανελκυστήρων οφείλει κατά τους υπολογισμούς - μελέτες του να λάβει υπόψη αυτήν την απαίτηση, προκειμένου οι δύο προς εγκατάσταση ανελκυστήρες να μπορούν ύστερα από κατάλληλη επέκταση του φορέα κίνησής τους και του ιστού που θα εγκατασταθεί, χωρίς ιδιαίτερες τεχνικές μεταβολές της υφιστάμενης κατάστασης, να μπορούν μετά από την αυτονόητη αναγκαία προσθήκη εξοπλισμού επέκτασης να εξυπηρετήσουν κατά την ίδια τροχιά κίνησης τα υπόψη δύο δάπεδα της παρακείμενης Καμινάδας ύστερα φυσικά και από την κατάλληλη διαμετρική επέκταση των κατασκευών των υφιστάμενων παταριών στα επίπεδα +42,350 m και +72,350 m της καμινάδας.

Για το λόγο αυτό ο Ανάδοχος εγκαταστάτης θα πρέπει να υποβάλει με την προσφορά του έγγραφη βεβαίωση του κατασκευαστή οίκου, στην οποία θα βεβαιώνεται ότι η εγκατάσταση των εν λόγω ανελκυστήρων θα μπορεί μελλοντικά να επεκταθεί κατάλληλα καθ' ύψος χωρίς καμία αναγκαία αντικατάσταση βασικού εξοπλισμού του Ανελκυστήρα, παρά μόνο μέσω επέκτασης των μερών αυτού που είναι αναγκαία (όπως ιστός, οδοντωτός κανόνας, πόρτες ορόφων, καλώδια και λοιπά μέρη).

Ειδικότερα, στο σχετικό αντικείμενο του Έργου μεταξύ άλλων ενδεικτικά και όχι περιοριστικά περιλαμβάνονται τα παρακάτω:

1. - Μελέτη-υπολογισμοί, σχεδιασμός της όποιας τροποποίησης-προσθήκης απαιτηθεί στις υφιστάμενες μεταλλικές κατασκευές των φορέων των κλιμακοστασίων και των ενδιάμεσων συνδετήριων παταριών τους με τα αντίστοιχα των λεβητοστασίων δάπεδα εργασίας τους και καθ' όλο το ύψος των δύο ΝΔ κλιμακοστασίων των κτιρίων των Λεβητοστασίων, προκειμένου οι στάσεις ορόφων του κάθε ανελκυστήρα, που θα εγκατασταθεί στην δυτική πλευρά (που είναι και η μόνη ελεύθερη εμποδίων σε όλο το ύψος τους) του κάθε κλιμακοστασίου, να εξυπηρετούν ισοσταθμικά και χωρίς παρεμβολή κανενός σκαλοπατιού τις αντίστοιχες στάθμες των 4 δαπέδων εργασίας του κάθε κτιρίου, πάνω από την νέα κατώτερη στάθμη «+1,10 περίπου μέτρα» του υπερυψωμένου ισογείου που για τεχνικούς λόγους ορθής λειτουργικά προσαρμογής του κάθε ανελκυστήρα θα πρέπει να κατασκευαστεί.

- Πιθανή επιπρόσθετη τροποποίηση των υφιστάμενων καθ' ύψος κλιμάκων και των αντίστοιχων συνδετήριων παταριών, κιγκλιδωμάτων και λοιπών κατασκευών και πάσης φύσεως εγκαταστάσεων (π.χ. φωτισμού, σχαρών διελεύσεως καλωδίων, κ.λπ.) εφόσον απαιτηθεί εκ της μελέτης αυτής, συμπεριλαμβάνεται επίσης, προκειμένου μετά την εγκατάσταση των ανελκυστήρων να υπάρχει απευθείας ασφαλής πρόσβαση στα 4 πάνω από το έδαφος υφιστάμενα δάπεδα εργασίας του κάθε κτιρίου.

- Προμήθεια των απαιτούμενων υλικών και μικροϋλικών και παροχών εργασιών για την εκτέλεση όλων των απαραίτητων εν γένει αναφερόμενων εργασιών στις οποίες μεταξύ άλλων θα περιλαμβάνεται η πιθανή απαιτούμενη αποξήλωση και ακόλουθη επανατοποθέτηση των υφιστάμενων παταριών μετά των κιγκλιδωμάτων τους και λοιπού εξοπλισμού παρακείμενων

εγκαταστάσεων, καθώς και των κλιμάκων και του λοιπού εμπλεκόμενου πάσης φύσεως και τύπου εξοπλισμού, οι απαραίτητες εργασίες τροποποίησης αυτών των εξοπλισμών ή η προμήθεια και εγκατάσταση εξ' ολοκλήρου αντίστοιχων νέων αν αυτός δεν επιδέχεται τροποποιήσεις, η προμήθεια και εγκατάσταση πιθανού απαραίτητου πρόσθετου νέου εξοπλισμού προσαρμογής τους (μεταλλικά μέρη, κ.α.), και λοιπά απαιτούμενα υλικά και μικροϋλικά για την τεχνικά ορθή τροποποίηση και προσαρμογή αυτών στα υφιστάμενα 4 πάνω από το ισόγειο δάπεδα εργασίας των λεβητοστασίων αλλά και στο υπερυψωμένο κατά 1,10 m από το έδαφος νέο επίπεδο προσγείωσης και πρόσβασης των ανελκυστήρων, μέσω μεταλλικής κατασκευής παταριού με ράμπα και σκάλα πρόσβασης με κατάλληλα κιγκλιδώματα που θα πρέπει να εγκατασταθεί.

2. Μελέτη, υπολογισμοί, σχεδιασμός της τεχνικά ορθής προσαρμογής και στήριξης, εξωτερικά επί του μεταλλικού φορέα του κάθε κλιμακοστασίου και επί του εδάφους του κατάλληλα υπολογισμένου μεταλλικού φορέα (ιστού), δικτύωμα ορθογωνικής μορφής, του ζητούμενου τύπου ανελκυστήρων, καθώς και προμήθεια και εγκατάσταση όλων των απαραίτητων νέων μερών των μεταλλικών κατασκευών καθώς και η όλη εκτέλεση αυτής της εργασίας συμπεριλαμβανομένων πάσης φύσεως λοιπών κύριων και βοηθητικών εργασιών απαραίτητων για την τεχνικά ορθή και ολοκληρωμένη στήριξη – εγκατάσταση και προσαρμογή των ανελκυστήρων μετά των ιστών τους στους φορείς των υφιστάμενων κλιμακοστασίων.

Στο υπόψη αντικείμενο περιλαμβάνεται και η μελέτη – κατασκευή και εγκατάσταση καθ' όλο το ύψος της τροχιάς του Ανελκυστήρα προστατευτικού πλέγματος παρεμπόδισης τυχαίας επαφής των χρηστών του κλιμακοστασίου με τον κάθετα κινούμενο Ανελκυστήρα.

3. Μελέτη και έλεγχος-υπολογισμοί της στατικής επάρκειας της υφιστάμενης μεταλλικής κατασκευής των φερόντων οργανισμών των υπαρχόντων κλιμακοστασίων, λεβητοστασίων σε συνδυασμό με την πρόσθετη επί αυτών απαιτούμενη στήριξη των μεταλλικών κατασκευών των φορέων στήριξης και ολίσθησης των ανελκυστήρων (ιστοί) μετά των ανελκυστήρων τους, καθώς και σε σχέση με τις βάσεις στήριξης αυτών επί του εδάφους, αλλά και σε σχέση με την μεταλλική κατασκευή του λεβητοστασίου και της καμινάδας. Για το σκοπό αυτό θα πρέπει να ληφθούν υπόψη από τον Ανάδοχο τα υφιστάμενα τεχνικά δεδομένα – χαρακτηριστικά των υπόψη μεταλλικών κατασκευών των κλιμακοστασίων, λεβητοστασίων, είτε έπειτα από επιτόπιες μετρήσεις –λήψεις απαραίτητων στοιχείων των σχετικών μεταλλικών κατασκευών που θα πρέπει να κάνει, είτε μέσω χρησιμοποίησης στοιχείων των μελετών των υφιστάμενων κατασκευών που θα μπορούσαν να του διατεθούν και υπάρχουν στον Σταθμό, είτε τέλος συνδυαστικά όλα τα ανωτέρω με τελικό ζητούμενο την υποβολή της σχετικής νέας μελέτης και των κατασκευαστικών σχεδίων-υπολογισμών που θα πρέπει να γίνουν και θα αφορούν την όλη σύνθετη μεταλλική κατασκευή που θα προκύψει (από την υπάρχουσα και την πρόσθετη του εξοπλισμού του ανελκυστήρα) όπως αυτή θα πρέπει να τροποποιηθεί-προσαρμοστεί για την βέλτιστη υποδοχή και εγκατάσταση των ανελκυστήρων μετά του παρελκόμενου εξοπλισμού τους.
4. Μελέτη, σχεδιασμός, κατασκευή, βιομηχανοποίηση, προμήθεια και εγκατάσταση των νέων μεταλλικών δοκών υποστυλωμάτων, λοιπών στοιχείων δικτυωμάτων φερόντων οργανισμών των κατασκευών των κλιμακοστασίων και των λεβητοστασίων, των παταριών, των κιγκλιδωμάτων, ραμπών, δαπέδων προσαρμογής, κλιμάκων (όπου απαιτείται), κ.λπ. καθώς και όποια τεχνικά αποδεκτή τροποποίηση των υφιστάμενων αντίστοιχων μερών απαιτηθεί και προκύψει βάσει των απαιτούμενων μελετών – υπολογισμών, για τη βέλτιστη προσαρμογή του κάθε συγκροτήματος ανελκυστήρα στις λειτουργικές απαιτήσεις της εγκατάστασης στα λεβητοστάσια/κλιμακοστάσια αυτών.
5. Μελέτη, προμήθεια του αναγκαίου εξοπλισμού, των υλικών και μικροϋλικών, κατασκευή και εγκατάσταση του κάθε ανελκυστήρα μετά των παρελκόμενων πάσης φύσεως και τύπων εξοπλισμών του, αντικείμενο το οποίο μεταξύ άλλων θα περιλαμβάνει ενδεικτικά και όχι περιοριστικά τα εξής:
 - Επιλογή-σχεδιασμός της βέλτιστης από κάθε άποψη τεχνικά θέσης εγκατάστασης του ιστού και κατ' επέκταση του ανελκυστήρα με σκοπό τις κατά το δυνατόν λιγότερες τροποποιήσεις των υφιστάμενων κατασκευών στα πλαίσια πάντοτε των προβλέψεων της τεχνικής περιγραφής.

- Απαιτούμενες τροποποιήσεις – αποξηλώσεις υφιστάμενου πάσης φύσεως και τύπου εξοπλισμού των μεταλλικών κατασκευών καθώς και άλλων (π.χ. των υφιστάμενων σχαρών καλωδίων στα περ.+2,00μ, κ.λπ.) σε όλες τις στάσεις του ανελκυστήρα αλλά και σε όλο το ύψος της διαδρομής αυτού και όπου αλλού απαιτηθεί, για την έναρξη της εγκατάστασης του ανελκυστήρα όπως προβλέπεται από την μελέτη και τα σχέδια που θα έχουν υποβληθεί έγκαιρα προς το σκοπό αυτό.
 - Χάραξη των κατακόρυφων ευθειών στήριξης του ιστού κίνησης του κάθε ανελκυστήρα αφού προηγουμένως έχει εγκατασταθεί κάθε απαιτούμενος πρόσθετος αναγκαίος για την εγκατάσταση εξοπλισμός ή έχει αποξηλωθεί ο όποιος υφιστάμενος εξοπλισμός εμποδίζει την υπόψη κατασκευή και εγκατάσταση. Επανατοποθέτηση αποξηλωθέντος εξοπλισμού όπου προβλέπεται ή τροποποίηση αυτού ή για την επανεγκατάστασή του.
 - Τοποθέτηση-ασφάλιση, βάσει των σχεδίων της μελέτης, με κάθε πρόσφορο τεχνικά τρόπο των απαιτούμενων στηριγμάτων του ιστού καθ' όλο το ύψος του, επί του φορέα του κλιμακοστασίου, και της σχετικής διαδρομής του ανελκυστήρα.
 - Συναρμολόγηση –στήριξη –σύσφιξη των μερών του ορθογωνικής μορφής ιστού και τοποθέτησή του με τη βοήθεια τηλεσκοπικού γερανού στην προβλεπόμενη θέση.
 - Πάκτωση και τοποθέτηση του απαιτούμενου φρεατίου του ανελκυστήρα κάτω από το θάλαμο με τους απαραίτητους αποσβεστήρες και τον λοιπό απαιτούμενο εξοπλισμό εντός αυτού.
 - Τοποθέτηση- ανάρτηση του θαλάμου και του προβλεπόμενου προστατευτικού κλωβού αυτού σε όλα τα απαιτούμενα σημεία.
 - Συναρμολόγηση και στήριξη της πόρτας της πρώτης στάσης, υπερυψωμένου ισογείου στάθμη (+1,10m περίπου) καθώς και της πλατφόρμας πρόσβασης σε αυτήν μέσω κλίμακας (σκάλας) αλλά και κατάλληλης ράμπας επαρκούς πλάτους και κατάλληλης κλίσεως, μετά των κιγκλιδωμάτων τους από το επίπεδο του εδάφους στάθμη (+/-0,00m).
 - Συναρμολόγηση και στήριξη της πόρτας της άνω τελευταίας στάσης, στάθμη (+30,370m) και της απαιτούμενης πλατφόρμας πρόσβασης (διαδρόμου) μετά των κιγκλιδωμάτων, προς αυτήν από το αντίστοιχο τελευταίο δάπεδο εργασίας του Λεβητοστασίου/Καμινάδας.
 - Συναρμολόγηση και στήριξη των αντίστοιχων πορτών των υπολοίπων προβλεπόμενων προς τα κάτω ενδιαμέσων, διαδοχικών 3 στάσεων, στάθμες (+25,970m, +10,370m, +5,170m) καθώς και των πλατφορμών πρόσβασης (διαδρόμων) μετά των κιγκλιδωμάτων, σε αυτές από τα αντίστοιχα δάπεδα εργασίας του λεβητοστασίου.
 - Τοποθέτηση κεντρικού ηλεκτρικού πίνακα ανελκυστήρα σε κατάλληλο προσβάσιμο σημείο στη βάση του και σύνδεσή του με την παροχή ηλεκτρικού ρεύματος που θα έχει προετοιμαστεί να διατεθεί από τον ΑΗΣΜ 5. Τοποθέτηση λοιπών πινάκων και κιβωτιών (επικοινωνίας, τηλεφώνου, κομβιοδόχων, κ.λπ.) καθώς και όλων των απαιτούμενων τύπων ηλ. καλωδίων ισχύος και ελέγχου που είναι απαραίτητα για την ορθή τεχνικά και ασφαλή λειτουργία του ανελκυστήρα.
 - Ηλεκτρολογικές συνδέσεις κυκλωμάτων ισχύος και ελέγχου καθώς και ρυθμίσεις (καμπίνας, στάσεων, τερματικών διακοπών, συστημάτων ασφαλείας και λοιπού εξοπλισμού).
6. Τελικοί έλεγχοι, δοκιμές, πιστοποίηση της κάθε εγκατάστασης ανελκυστήρα από κατάλληλα διαπιστευμένο προς τούτο αναγνωρισμένο φορέα πιστοποιήσεων και θέση των ανελκυστήρων σε κανονική λειτουργία. Τρέχουσα και προληπτική συντήρηση των δύο Ανελκυστήρων βάσει των οδηγιών του κατασκευαστή για ένα (1) έτος, μέχρι την οριστική παραλαβή του Έργου καθώς και εκπαίδευση του προσωπικού του Σταθμού που θα οριστεί αρμοδίως, σε θέματα λειτουργίας και συντήρησης του εξοπλισμού τους.
7. Η παράδοση σε δύο αντίγραφα φακέλων πλήρων μετά των απαραίτητων τεχνικών εγχειριδίων λειτουργίας – συντήρησης, τεχνικών χαρακτηριστικών των ανελκυστήρων του κατασκευαστή οίκου καθώς και τα στοιχεία των μελετών – σχεδίων-υπολογισμών, δοκιμών, πιστοποιήσεων κ.λπ. δεδομένα όλου του εμπλεκόμενου εγκατασταθέντα πάσης φύσεως και τύπου εξοπλισμού και οποιαδήποτε άλλη τεχνική τεκμηρίωση απαιτηθεί σχετικά από το Σταθμό, κατά προτίμηση στα

Ελληνικά ή κατ' ελάχιστον στα Αγγλικά. Επίσης θα παραδοθούν και δύο πλήρη αντίγραφα (σε DVD ή USB memory stick) του φάκελου αυτού σε ψηφιακή μορφή.

Η υποβολή κάθε στοιχείου μελετών, κατασκευαστικών σχεδίων, υπολογισμών και λοιπών απαιτούμενων για την τεχνική αρτιότητα του Έργου τεχνικών πληροφοριών, κατάλληλα υπογεγραμμένων και σφραγισμένων από αρμόδιο, έχοντα τα νόμιμα προσόντα για το σχετικό αντικείμενο εργασιών, Διπλωματούχο Μηχανικό ή/και από αρμόδιο Τεχνικό Γραφείο / Εταιρεία Μελετών, καθώς επίσης και η υποβολή αντιγράφων των παραστατικών πληρωμής από πλευράς Αναδόχου του κόστους εκπόνησης των υπόψη μελετών, σχεδίων και λοιπών τεχνικών στοιχείων.

8. Τέλος περιλαμβάνεται η παροχή πάσης φύσεως και τύπου εξοπλισμού, υλικών, μικροϋλικών, μηχανημάτων, μέσων και εργαλείων, συσκευών, κ.λπ. πόρων, καθώς και η παροχή των αναγκαίων εκείνων εργασιών (κύριων και βοηθητικών) που είναι απαραίτητα για την έγκαιρη και τεχνικά ορθή εγκατάσταση και ασφαλή λειτουργία των ανελκυστήρων και δεν έχουν αναφερθεί-προβλεφθεί στα πλαίσια της υπόψη τεχνικής περιγραφής.
9. Σημειώνεται ότι για όλες τις μεταλλικές κατασκευές που θα κατασκευαστούν εξαρχής για ενσωμάτωσή τους στο Έργο καθώς και για τις υφιστάμενες που θα χρειαστεί να τροποποιηθούν για την βέλτιστη προσαρμογή των συγκροτημάτων των ανελκυστήρων επί των κτιρίων (Λεβητοστασίων-κλιμακοστασίων, καμινάδων) θα χρησιμοποιηθούν ανάλογα με τις απαιτήσεις των μελετών:
 - α. Δομικός χάλυβας τύπου S235/S355 σύμφωνα με EN 10025.
 - β. Κοχλίες για τις κοχλιοσυνδέσεις μεταξύ των μελών των φορέων που θα είναι ποιότητας 10.9 κατά DIN 6914-6.
 - γ. Οι συγκολλήσεις θα γίνουν από πιστοποιημένους συγκολλητές με χρήση κατάλληλων ηλεκτροδίων συγκόλλησης και διαδικασίες όπως και όπου αναφέρονται στις παρατηρήσεις επί των σχεδίων της παρακάτω παραγράφου Γ.
10. Για τις μελέτες στατικής και αντισεισμικής ανάλυσης των κατασκευών που θα γίνουν θα πρέπει να περιλαμβάνονται:
 - α. Υπολογισμός που θα αφορά τις μόνιμες δράσεις από το ίδιο βάρος των κατασκευών όπως αυτές θα διαμορφωθούν μετά την προσαρμογή των ανελκυστήρων.
 - β. Υπολογισμός κινητών φορτίων για όλες τις πλατφόρμες/πατάρια /διαδρόμους που θα φέρουν επικάλυψη εσχαρών (γραδελάδων) και θα χρησιμοποιούνται για την διέλευση φορτίων αλλά και για εργασίες συντήρησης, το επιβεβλημένο φορτίο θα είναι $q=5.00\text{KN/m}^2$.
 - γ. Υπολογισμός φορτίσεων από χιόνι και για τις οποίες λαμβάνονται υπόψη για την περιοχή της Μεγαλόπολης οι αντίστοιχες τιμές υπολογισμού βάσει του Εθνικού Προσαρτήματος του Ευρωκώδικα 1 Ζώνη II.
 - δ. Υπολογισμοί λόγω ανεμοπιέσεων για το ύψος της κατασκευής του Ανελκυστήρα, βάσει της θεμελιώδους τιμής της βασικής ταχύτητας ανέμου για περιοχές άνω των 10 km από ακτές $V_{b,0}=27\text{m/sec}$.
 - ε. Υπολογισμοί βάσει θερμοκρασιακών μεταβολών για όλα τα δομικά στοιχεία θεωρείται ίση με $\pm 25\text{oC}$.
 - στ. Υπολογισμός σεισμικών φορτίων για ζώνη σεισμικής επικινδυνότητας II.
 - ζ. Τέλος υπολογισμός για συνδυασμούς φορτίσεων για όλους τους παραπάνω αναφερόμενους λόγους καθώς και υπολογισμοί των αναγκαίων συνδέσεων (συγκολλητών, κοχλιωτών κ.λπ.) που θα πρέπει να γίνουν για την άρτια υπολογισμένη από κάθε απόψεως κατασκευή, εγκατάσταση και προσαρμογή των συγκροτημάτων των Ανελκυστήρων με τα παρελκόμενα πατάρια σύνδεσής τους με τα δάπεδα των Λεβητοστασίων, κλιμακοστασίων και καμινάδων.

Γ. Σχέδια

Τα σχέδια που σχετίζονται με την παρούσα τεχνική περιγραφή για την εγκατάσταση των δύο ανελκυστήρων στα Λεβητοστάσια HRSG 1 και HRSG 2 είναι τα παρακάτω:

1. Secondary Steel Arrangement. Drawing MAIN STAIRCASE "B"
Dr. Nr.: 21033-320-07-001 Rev. 2
2. Erection Plan – Secondary Steel STAIRCASE "B" – Sections
Dr. Nr.: 21033-320-07-901 Rev. 2 και Dr. Nr.: 21033-320-07-901 Rev. 2-1
3. Erection Plan – Secondary Steel Main STAIRCASE "B" – Handrails
Dr. Nr.: 21033-320-07-903 Rev. 1
4. Erection Plan – Secondary Steel Main STAIRCASE "B" – GRATING
Dr. Nr.: 21033-320-07-904 Rev. 2
5. Basic Arrangement STACK
Dr. Nr.: 21033-260-05-001 Rev. 7
6. ΕΓΚ/ΣΗ ΒΙΟΜΗΧ. ΑΝΕΛΚ/ΡΑ ΠΡΟΣΩΠΩΝ-ΦΟΡΤΙΩΝ ΣΤΟ ΛΕΒ/ΣΙΟ (HRSG) ΜΣΚ Νο V
Dr. Nr.: U5-MS100
7. Αποσπάσματα Κατόψεων Στάσεων Ανελκ/ρα προσώπων/φορτίων στο Λεβ/σιο (HRSG) ΜΣΚ Νο V
Dr. Nr.: U5-MS101
8. Εγκ/ση Βιομηχ/κού Ανελκ/ρα προσώπων/φορτίων στο Λεβ/σιο (HRSG) ΜΣΚ Νο V.
ΕΚΤΙΜΩΜΕΝΗ ΤΥΠΙΚΗ ΝΟΤΙΑ ΑΠΟΨΗ ΛΕΒ/ΣΙΟΥ & ΚΛΙΜΑΚΟΣΤΑΣΙΟΥ-ΚΑΜΙΝΑΔΑΣ ΜΕΤΑ ΤΗΝ ΕΓΚ/ΣΗ ΤΟΥ ΑΝΕΛΚΥΣΤΗΡΑ
Dr. Nr.: U5-MS102

Δ. Φωτογραφίες

Τα επίμαχα σημεία – περιοχές στα οποία εκτιμάται ότι θα πρέπει να γίνουν αναγκαίες τροποποιήσεις – προσαρμογές των υφιστάμενων μεταλλικών κατασκευών για τη βέλτιστη προσαρμογή των συγκροτημάτων των Ανελκυστήρων, φαίνεται στις κατωτέρω συνημμένες φωτογραφίες:

- Φωτο 1: ΔΥΤΙΚΗ ΑΠΟΨΗ ΚΛΙΜΑΚΟΣΤΑΣΙΟΥ, ΣΤΑΘΜΗ +0,000m
- Φωτο 2: ΘΕΣΗ ΣΧΑΡΩΝ ΚΑΛΩΔΙΩΝ ΠΡΟΣ ΤΡΟΠΟΠΟΙΗΣΗ ΠΟΡΕΙΑΣ ΤΟΥΣ & ΑΓΩΓΟΙ ΣΤΑΘΜΗ +0,000m
- Φωτο 3: ΑΠΟΨΗ ΚΛΙΜΑΚΟΣΤΑΣΙΟΥ ΑΠΟ ΛΕΒΗΤΟΣΤΑΣΙΟ, ΣΤΑΘΜΗ +5,170m
- Φωτο 4: ΑΠΟΨΗ ΠΑΤΑΡΙΟΥ ΛΕΒ/ΣΙΟΥ, ΣΤΑΘΜΗ +5,170m
- Φωτο 5: ΑΠΟΨΗ ΠΛΑΤΥΣΚΑΛΟΥ ΚΛΙΜΑΚΟΣΤΑΣΙΟΥ, ΣΤΑΘΜΗ +10,370m
- Φωτο 6: ΑΠΟΨΗ ΚΑΤΩ ΔΑΠΕΔΟΥ ΚΑΜΙΝΑΔΑΣ ΑΠΟ ΠΛΑΤΥΣΚΑΛΟ ΚΛΙΜ/ΣΙΟΥ, ΣΤΑΘΜΗ +28,570m
- Φωτο 7: ΑΠΟΨΗ ΠΛΑΤΥΣΚΑΛΟΥ ΚΛΙΜ/ΣΙΟΥ, ΣΤΑΘΜΗ +10,370m
- Φωτο 8: ΑΠΟΨΗ ΔΑΠΕΔΟΥ ΛΕΒ/ΣΙΟΥ ΑΠΟ ΚΛΙΜ/ΣΙΟ, ΣΤΑΘΜΗ +25,970m
- Φωτο 9: ΑΠΟΨΗ ΠΑΤΑΡΙΟΥ & ΣΚΑΛΑΣ (+27,100m) ΑΠΟ ΛΕΒ/ΣΙΟ, ΣΤΑΘΜΗ +25,970m
- Φωτο 10: ΑΠΟΨΗ ΚΑΤΩ ΠΛΑΤΦΟΡΜΑΣ ΚΑΜΙΝΑΔΑΣ ΚΑΙ ΑΝΩ ΜΕΡΟΥΣ ΚΛΙΜ/ΣΙΟΥ, ΣΤΑΘΜΗ +30,370m
- Φωτο 11: ΑΠΟΨΗ ΔΑΠΕΔΟΥ ΛΕΒ/ΣΙΟΥ & ΚΑΜΙΝΑΔΑΣ, ΣΤΑΘΜΗ +30,370m
- Φωτο 12: ΜΕΡΙΚΗ ΔΥΤΙΚΗ ΑΠΟΨΗ ΚΛΙΜ/ΣΙΟΥ & ΚΑΜΙΝΑΔΑΣ

Κεφάλαιο ΙΙ.

Α. ΠΕΡΙΓΡΑΦΗ ΤΟΥ ΕΞΟΠΛΙΣΜΟΥ - ΚΑΤΑΣΚΕΥΩΝ

1. Γενικά

Εξωτερικά επί του φορέα του ΝΔ κλιμακοστασίου, συγκεκριμένα στη Δυτική πλευρά αυτού, και σε κάθε ένα από τα δύο όμοια Λεβητοστάσια και ειδικότερα στη θέση που φαίνεται στα συνημμένα σχέδια (Κεφάλαιο Ι, παρ. Γ), θα εγκατασταθεί για την εξυπηρέτηση της επιθεώρησης και συντηρήσεως του εγκατεστημένου ηλεκτρομηχανολογικού και I & C εξοπλισμού του κάθε ενός κτιρίου ξεχωριστά, μόνιμος Ανελκυστήρας ικανότητας μεταφοράς ωφέλιμου φορτίου 600Kg ή 6 προσώπων, μέσης ταχύτητας για το ονομαστικό φορτίο του 0,60m/sec μέχρι και 0,7m/sec, μήκους διαδρομής 35 m περίπου ή όσο θα υπολογιστεί και απαιτηθεί από την μελέτη του Α/Ν για την εξυπηρέτηση της άνω τερματικής στάσης του (+30,370m) με πρόβλεψη μελλοντικής του επέκτασης μέχρι τα περ. 75 m ή όσο απαιτηθεί για εξυπηρέτηση των δύο επιπλέον δαπέδων εργασίας της Καμινάδας στα +42,350 m και στα +72,350 m, με πέντε (5) θύρες εξόδου/στάσεις (1 υπερυψωμένου ισογείου & 4 ορόφων) για τα 4 συνολικά πάνω από το έδαφος επίπεδα εργασίας που διαθέτει το κάθε Λεβητοστάσιο.

Ο εν λόγω Ανελκυστήρας θα κινείται σύμφωνα με την αρχή οδοντωτού κανόνα-πινιόν (Rack and Pinion Lift), πάνω σε μεταλλικό ιστό ορθογωνικής μορφής στερεωμένου κατάλληλα καθ' ύψος στην μεταλλική κατασκευή του φορέα του κλιμακοστασίου, του επίσης από μεταλλική κατασκευή φορέα του Λεβητοστασίου και εδραζόμενου στο έδαφος εξωτερικά στη βάση αυτού.

Η μελέτη του Ανελκυστήρα, η ποιότητά του, οι διαστάσεις του, η συναρμολόγησή του και γενικά όλη η εγκατάστασή του θα γίνει σύμφωνα με τους ισχύοντες κανονισμούς και τις προδιαγραφές της Ευρωπαϊκής Ένωσης EN 81.1/A3 καθώς και της χώρας προελεύσεώς του λαμβάνοντας επίσης υπόψη και την κατηγοριοποίηση του χώρου εγκατάστασης ο οποίος είναι περιοχή ασφάλειας.

Ανεξάρτητα από τους πιο πάνω κανονισμούς θα ισχύουν όσες ειδικές απαιτήσεις προδιαγράφονται στην παρούσα περιγραφή.

Οι Κανονισμοί αυτοί πρέπει να υποβληθούν με την προσφορά του Αναδόχου στην αγγλική ή ελληνική γλώσσα.

Σε κάθε περίπτωση τελικώς με την υλοποίηση της εγκατάστασης του κάθε ενός Ανελκυστήρα θα πρέπει να ικανοποιούνται τα προβλεπόμενα από τους ισχύοντες ελληνικούς κανονισμούς περί εγκατάστασης και λειτουργίας Ανελκυστήρων και περιλαμβάνονται στα Φ.Ε.Κ. 1797/Β'/21.12.2005 καθώς και σε κάθε άλλη τελική έκδοση σχετικής νομοθεσίας βρίσκεται εν ισχύ στην Ελλάδα και αφορά την εγκατάσταση και λειτουργία ανελκυστήρων εργοταξιακού τύπου αρχής λειτουργίας οδοντωτού κανόνα-πινιόν για βιομηχανοστάσια.

Όλα τα υλικά που θα χρησιμοποιηθούν στο Έργο θα πρέπει να είναι αρίστης καταστάσεως και ποιότητας, κατασκευής και κατεργασίας γνωστών κατασκευαστών, καινούργια και όχι μεταχειρισμένα ή από ανακατασκευή.

Τα υλικά κατά την μεταφορά τους και την αποθήκευσή τους, μέχρις ότου ενσωματωθούν στο Έργο πρέπει να προστατεύονται από οποιαδήποτε φθορά ή βλάβη με ευθύνη του Αναδόχου.

Η συναρμολόγηση του κάθε ενός Ανελκυστήρα και η προσαρμογή του εξωτερικά επί των μεταλλικών φερόντων οργανισμών των κλιμακοστασίων και κατ' επέκταση των αντίστοιχων των Λεβητοστασίων/Καμινάδας, θα πρέπει να γίνει σύμφωνα προς τους κανόνες της τέχνης και της τεχνικής.

Για τα βασικά μέρη του εξοπλισμού, ο Ανάδοχος υποχρεούται πριν προβεί στην παραγγελία τους να υποβάλλει στην Επιχείρηση για έγκριση λεπτομερή τεχνικά στοιχεία των κατασκευαστών τους σχετικώς με:

- την ποιότητα των υλικών.
- τις μεθόδους προστασίας που εφαρμόζει για να αντέχουν στο διαβρωτικό περιβάλλον των υπόψη κτιρίων (ύπαρξη αυξημένης υγρασίας κ.λπ.) σε συνθήκες θερμοκρασίας -10°C έως +40°C και σχετικής υγρασίας 80% RH.
- τις δοκιμές που γίνονται στο εργοστάσιο και τα αναμενόμενα αποτελέσματα των μετρήσεων και ελέγχων, καθώς και
- τα λοιπά τεχνικά χαρακτηριστικά.

Επίσης και για τα υπόλοιπα μέρη του εξοπλισμού, ο Ανάδοχος πρέπει να προσκομίσει στην Επιχείρηση τεχνικά στοιχεία των κατασκευαστών τους, από τα οποία θα αποδεικνύεται ότι είναι κατάλληλα για το διαβρωτικό εξωτερικό περιβάλλον των κτηρίων Λεβήτων και για συνθήκες περιβάλλοντος -10°C έως +40°C και σχετικής υγρασίας 80% RH.

2. Θάλαμος Ανελκυστήρα

Ο θάλαμος του ανελκυστήρα θα είναι κατάλληλα σταθερά προσαρμοσμένος και ασφαλώς στηριγμένος επί του προβλεπόμενου, εν θερμώ γαλβανισμένου, μεταλλικού δομικού του πλαισίου (γωνιακής μορφής) που θα φέρει κατ' ελάχιστον 4 κατάλληλα ράουλα ειδικού τύπου στις τέσσερις γωνίες του, για την οδήγησή του και ολίσθησή του επί του προβλεπόμενου προς εγκατάσταση ιστού του.

Για λόγους ασφαλείας ο θάλαμος του κάθε ενός εκ των δύο ίδιων Ανελκυστήρων στην κατώτερη στάση του (ισόγειο στάθμη περίπου +1,10m) θα περιβάλλεται από μεταλλικό κλωβό προστασίας κατάλληλα στηριγμένο, ύψους 2,50m και διαστάσεων 50cm μεγαλύτερων αυτών του θαλάμου, αποτελούμενο από πλαίσιο με γαλβανισμένα γωνιακά ελάσματα καταλλήλου διατομής, πάνω στο οποίο θα στερεωθούν ειδικά κατάλληλα προστατευτικά πλαίσια από αλουμίνιο επαρκούς πάχους και αντοχής με προστατευτική επίστρωση προστασίας τους έναντι καιρικών συνθηκών. Ο μεταλλικός κλωβός, αφού καθαριστεί καλά, θα βαφεί με μια στρώση αντιοξειδωτικό αστάρι και στη συνέχεια με τρεις στρώσεις εποξειδικού χρώματος (συνολικό πάχος στρώσεων βαφής 200μm περίπου για τα τρία στρώματα βαφής), θα έχει δε περιμετρικά γαλβανισμένη λαμαρίνα πάχους 3mm σε ύψος 1,10m από το έδαφος και θα φέρει πόρτα ασφαλείας τύπου λαιμητόμου.

Ο θάλαμος του Ανελκυστήρα θα είναι κλειστού τύπου, ενδεικτικών εσωτερικών διαστάσεων: ύψος 2.200mm, μήκος 1.300mm, πλάτος 910mm, με απόκλιση των διαστάσεων $\pm 5\%$ ανάλογα με τον προσφερόμενο τύπο, και θα έχει :

- α) Φέρουσα κατασκευή τύπου κλωβού από γαλβανισμένο χάλυβα 1312, Κανονισμών Σουηδικών SIS 141312 ή άλλων αντίστοιχων Ευρωπαϊκής Ένωσης περικλειστος ως απαιτείται από ενσωματωμένα πανέλα ανοδιωμένου εξελλασμένου φύλλου αλουμινίου πάχους 3,2mm.
- β) Δύο απέναντι κλειστές πλευρές, κατά τις πλευρές του θαλάμου μήκους 1.300mm (C και D στο συνημμένο σκαρίφημα του θαλάμου επί των σχετικών σχεδίων U5-MS101), από πανέλα ανοδιωμένου αλουμινίου, πάχους 3,2mm. Η μία εκ των δύο πλευρών, η C, η απέναντι της πλευράς D προς τον ιστό, θα πρέπει να φέρει κατάλληλο παράθυρο.
- γ) Δύο (2) απέναντι χειροκίνητα, μέσω κατάλληλων χειρολαβών, συρόμενες οριζοντίως μονόφυλλες πόρτες και εξωτερικά αναδιπλούμενες προς την γωνία του θαλάμου και γύρω από τις πλευρές του μήκους 1300mm (A & B στα συνημμένα σκαρίφημα του θαλάμου επί των σχετικών σχεδίων U5-MS101), καθαρού ανοίγματος 675mm τουλάχιστον, κατασκευασμένες από ανοδιωμένο αλουμίνιο πάχους 3,2mm. Οι πόρτες θα πρέπει να ασφαλιζονται με ηλεκτρομηχανολογικό εξοπλισμό ασφαλείας (Interlock) εξ' ολοκλήρου ανοξειδωτων μερών, ο οποίος θα απαγορεύει τη λειτουργία του Ανελκυστήρα αν οι πόρτες του θαλάμου δεν είναι ασφαλώς κλεισμένες. Επίσης, οι πόρτες του θαλάμου θα πρέπει να κλείνουν αυτόματα μηχανικά και θα φέρουν παράθυρα.

Η απαίτηση αυτή για δύο (2) πόρτες στο θάλαμο προκύπτει εκ της ανάγκης κατασκευής υπερυψωμένου φρεατίου συντηρήσεως κάτωθι του θαλάμου του ανελκυστήρα και ως εκ τούτου

κατασκευή της στάσεως του ισογείου στην υπερυψωμένη στάθμη των +1,10m περίπου, έτσι ώστε η πόρτα της πλευράς Β του θαλάμου να χρησιμοποιείται μόνο για τη στάθμη του υπερυψωμένου ισογείου +1,10m, ενώ αυτής της πλευράς Α για τους υπόλοιπους τέσσερις (4) ορόφους (Δείτε στο σκαρίφημα του θαλάμου που είναι ενσωματωμένο πάνω στο συνημμένο Σχέδιο U5-MS101).

δ) Δάπεδα και οροφή από μπακλαβαδωτή λαμαρίνα πάχους 5mm.

Η οροφή θα είναι κατάλληλη για εργασίες συναρμολογήσεως του ιστού και θα περιβάλλεται από προστατευτικό κιγκλίδωμα.

θα είναι εφοδιασμένη με περσίδες εξαερισμού του θαλάμου για δημιουργία ευχάριστου περιβάλλοντος στο χρήστη.

ε) Στην οροφή θα υπάρχει ανθρωποθυρίδα ασφαλείας με ηλεκτρομηχανική μανδάλωση (διακοπή λειτουργίας ανελκυστήρα σε περίπτωση ανοίγματος), καθώς και στο εσωτερικό του θαλάμου θα υπάρχει κατάλληλη σκάλα προσπελάσεως της ανθρωποθυρίδας. Όλος ο εξοπλισμός ελέγχου θα είναι κατάλληλα εγκατεστημένος εντός του θαλάμου. Επίσης στην οροφή του θαλάμου θα υπάρχει εγκατεστημένος ηλεκτρικός εξαεριστήρας παροχής 260 m³/h.

στ) Για λόγους επικοινωνίας με τον θάλαμο, στη βάση του ανελκυστήρα θα εγκατασταθεί τηλέφωνο, ενώ μέσα στον θάλαμο θα υπάρχει προγραμματιζόμενο σύστημα τηλεφωνικής επικοινωνίας εκτάκτου ανάγκης όπως προβλέπεται από τους ισχύοντες Ευρωπαϊκούς κανονισμούς περί λειτουργίας ανελκυστήρων.

ζ) Ο θάλαμος θα φέρει προστατευτική ποδιά (προφυλακτήρα πρόσκρουσης) σε κατάλληλο ύψος από το δάπεδο. Θα είναι κατάλληλα εφοδιασμένος με αισθητήριο υπερφόρτωσης για ρύθμιση στην περιοχή φορτίων από 300-900 Kg και θα φέρει κατάλληλο προστατευτικό στέγαστρο αλουμινίου για προστασία του Η/Κ, και του ηλ. πίνακα και του ελεγκτή μεταβολής συχνότητας αυτού.

η) Για λόγους ασφαλείας ο θάλαμος θα είναι εφοδιασμένος με κατάλληλο κομβίο εκτάκτου ανάγκης καθώς και αντίστοιχο φάρο αναλάμπωντος φωτός στην οροφή του.

θ) Τέλος ο θάλαμος θα είναι εφοδιασμένος με σύστημα -συσσκευή αυτομάτου λιπάνσεως στα σημεία που αυτό απαιτείται.

3. Κινητήριοι Μηχανισμοί – Διατάξεις Ασφαλείας

Η κίνηση του Ανελκυστήρα τύπου Full Collective ανάμεσα στα πέντε (5) επίπεδα στάσεων θα γίνεται με έναν (1) κινητήριο μηχανισμό οδηγούμενο από ηλεκτροκινητήρα που θα εμπλέκεται στον ευθύγραμμο κατακόρυφο οδοντωτό κανόνα με ένα πινιόν και με ταχύτητα 0,6m/sec – 0,7m/sec.

Ο μηχανισμός αυτός θα εγκατασταθεί πάνω σε μεταλλική πλάκα καταλλήλων διαστάσεων και γαλβανισμένης εν θερμώ, αποτελώντας ενιαίο συγκρότημα, που θα στηριχθεί επιμελώς πάνω στην πλευρά του θαλάμου (σκαρίφημα πλευρά D σχεδίου U5-MS101) που είναι κοντά στον ιστό και θα είναι εφοδιασμένος με γάντζους ασφαλείας πάνω στον ιστό.

Ο έλεγχος λειτουργίας του ηλεκτροκινητήρα και κατά συνέπεια του Ανελκυστήρα θα γίνεται μέσω ηλεκτρονικού συστήματος ελεγκτή μεταβλητής συχνότητας Variable Frequency Controller με σκοπό την παροχή ομαλών εκκινήσεων και σταματημάτων καθώς και υψηλότερη ταχύτητα. Επίσης, θα παρέχεται και εξοπλισμός που θα συνδέεται κατάλληλα για τον εξ αποστάσεως έλεγχο της λειτουργίας του ανελκυστήρα. Εναλλακτικές μέθοδοι ελέγχου λειτουργίας του ηλεκτροκινητήρα του Ανελκυστήρα π.χ. D.O.L. (απευθείας εκκινήσεων) ή άλλες δύνανται να γίνονται αποδεκτές εφόσον υποβληθούν τα απαραίτητα στοιχεία πιστοποίησης της καταλληλότητάς τους για εκκίνηση ηλεκτροκινητήρων ανελκυστήρων ιδίου τύπου με το ζητούμενο.

Ο κινητήριος μηχανισμός θα περιλαμβάνει κατ' ελάχιστον:

α) Τριφασικό ασύγχρονο ηλεκτροκινητήρα με δρομέα βραχυκυκλωμένου κλωβού για τάση λειτουργίας 400V, 3AC, 50Hz με ονομαστική ισχύ κατά 10% μεγαλύτερη από τη ζητούμενη ισχύ του απαιτούμενου maximum φορτίου και 1450 στροφές / min. Ο ηλεκτροκινητήρας θα είναι ικανός να λειτουργήσει χωρίς πρόβλημα σε τάση 400V +10%, 3 AC.

- β) Μειωτήρα χυτοσιδηρού κελύφους κατάλληλα βαμμένου, τύπου κορώνας - ατέρμονα και οδηγητικό πινιόν.
- γ) Συμπλέκτη ηλεκτροκινητήρα μειωτήρα τύπου ελαστικού συνδέσμου.
- δ) Ηλεκτρομαγνητικό - μηχανικό δισκόφρενο συνεχούς ρεύματος, προσαρμοσμένο στον ατέρμονα του μειωτήρα με κατάλληλη ροπή πεδήσεως που θα ενεργοποιείται αυτόματα με τη διακοπή της ηλεκτρικής παροχής και θα σταματά κάθε κίνηση του θαλάμου. Το φρένο θα είναι εφοδιασμένο με μοχλό απενεργοποίησής του ώστε ο θάλαμος να μπορεί να κατεβαίνει χειροκίνητα σε περίπτωση διακοπής ρεύματος, με δυνατότητα λειτουργίας του και μέσα από το θάλαμο και πάνω από την οροφή του.

Στην ίδια πλευρά του θαλάμου (σκαρίφημα πλευρά D σχεδίου U5-MS101) (προς τον ιστό) θα εγκατασταθεί και ένα φυγοκεντρικό φρένο ασφαλείας, που θα λειτουργεί αυτόματα στην περίπτωση που, για οποιαδήποτε λόγο, ο θάλαμος αποκτήσει ταχύτητα μεγαλύτερη από αυτή της κανονικής λειτουργίας των 0,6m/sec - 0,7m/sec και θα μπλοκάρει την κίνηση του Ανελκυστήρα (η απεμπλοκή θα γίνεται με τη χρήση ειδικών εργαλείων που θα συνοδεύουν τον Ανελκυστήρα και θα βρίσκονται επίσης στην οροφή του.

Για το λόγο αυτό λοιπόν στον άξονα του πινιόν πρέπει να υπάρχει εγκατεστημένος επιτηρητής στροφών επαγωγικού τύπου ή άλλου, ώστε όταν ο θάλαμος υπερταχυνθεί κατά περίπου 40% της κανονικής του ταχύτητας (0,90m/sec) να απομονώνεται το χειριστήριο του Ανελκυστήρα, να διακόπτεται η ηλεκτρική παροχή του ηλεκτροκινητήρα και να ακινητοποιείται ο θάλαμος.

Το φυγοκεντρικό φρένο ασφαλείας θα λειτουργεί σε περίπτωση ανάγκης με δικό του πινιόν εμπλεκόμενο απευθείας στον οδηγητικό κανόνα και η λειτουργία του θα είναι ανεξάρτητη αυτής του κινητήριου μηχανισμού.

Ο Ανάδοχος μαζί με την προσφορά του θα πρέπει να παραδώσει λεπτομερή περιγραφή των διατάξεων ασφαλείας του Ανελκυστήρα με υποβολή αναλυτικής περιγραφής της λειτουργίας τους καθώς και της σχετικής πιστοποίησης αυτών για την προβλεπόμενη χρήση τους σε ανελκυστήρες τέτοιου τύπου.

4. Μεταλλικός Ιστός - Πόρτες Στάσεων - Προσβάσεις

Ο μεταλλικός ιστός που θα είναι γαλβανισμένος εν θερμώ, τύπου δικτυώματος τετραγωνικού ή ορθογωνίου παραλληλόγραμμου κατασκευασμένος από μεταλλικούς σωλήνες βαρέως τύπου χωρίς ραφή πάχους τοιχωμάτων κατ' ελάχιστον 4,2mm, συνολικού ύψους περίπου 35 m ή όσου υπολογιστεί βάσει της μελέτης του Α/Ν, πάνω στον οποίο θα είναι βιδωμένος ο οδοντωτός κανόνας με κατάλληλη αντισεισμική προστασία, και πάνω στον οποίο θα κινείται ο Ανελκυστήρας, θα αποτελείται από τυποποιημένα στοιχεία μήκους 1,50 ή 3,00 m/στοιχείο, κατάλληλων και με πρόβλεψη για μελλοντική προς τα πάνω επέκτασή τους σε περίπτωση που ο ανελκυστήρας απαιτηθεί να επεκταθεί κατάλληλα έτσι ώστε να εξυπηρετούνται τα επόμενα προς τα πάνω δύο δάπεδα εργασίας (+42,350 m και +72,350 m) της παρακείμενης Καμινάδας ύψους 80 m, με το πρώτο από τα στοιχεία να είναι ειδικού τύπου για χρήση στο κάτω μέρος του ιστού επί του εδάφους που θα συμπεριλαμβάνει και ανασταλτικούς μηχανισμούς κρούσεων (αποσβεστήρες που θα έχουν αντισεισμική προστασία με κατάλληλη βαφή). Στο επάνω μέρος του ιστού και στο τελευταίο στοιχείο επίσης θα υπάρχει ανασταλτικός μηχανισμός κρούσεως αποτελούμενος από δύο (2) αποσβεστήρες, που θα έχουν επίσης αντισεισμική προστασία με κατάλληλη βαφή, όπως επιβάλλεται από τη σχετική νομοθεσία της Ευρωπαϊκής Ένωσης.

Ο μεταλλικός ιστός θα πρέπει να είναι κατάλληλης τετραγωνικής ή ορθογωνικής μορφής και διαστάσεων τέτοιων που κατά την μετατοπισμένη στήριξή του μέσω κατάλληλων αποστατικών στηριγμάτων επί της δυτικής πλευράς του μεταλλικού σκελετού του κλιμακοστασίου να μην απαιτηθεί καμία τροποποίηση των διερχόμενων αγωγών σε ύψος περίπου +0,80m της βορειοδυτικής γωνίας της δυτικής πλευράς του κλιμακοστασίου στη βάση του (δείτε Φωτο.1&2). Δηλαδή το πλάτος του να δύναται να καλύψει επαρκώς και χωρίς ανάγκη τροποποιήσεων της όδευσης των αγωγών, την απόσταση κατά την οποία αυτοί οι αγωγοί προεξέχουν προς τα έξω, στην βορειοδυτική γωνία της δυτικής πλευράς της μεταλλικής κατασκευής του κλιμακοστασίου καθ' ύψος της οποίας θα τρέχει ο ανελκυστήρας.

Η μόνη αναγκαία τροποποίηση που θα πρέπει να γίνει για την ελευθέρωση της πορείας προς τα πάνω του ανελκυστήρα από εμπόδια είναι αυτή της τροποποίησης-αλλαγής όδευσης των υπαρχόντων εσχάρων καλωδίων στην βάση του κλιμακοστασίου που κατευθύνονται στον παρακείμενο οικίσκο αναλυτών καυσαερίων στα +0.00μ της παρακείμενης καμινάδας (δείτε Φωτο. 2).

Ο μεταλλικός ιστός που θα εδράζεται και θα στερεωθεί εξωτερικά επί του κλιμακοστασίου του κάθε Λεβητοστασίου και επί του εδάφους, θα στερεωθεί επάνω στον μεταλλικής κατασκευής φέροντα οργανισμό του κλιμακοστασίου, μέσω ειδικών αποστατικών στηριγμάτων αγγύρωσής του κατάλληλης μορφής, σύμφωνα προς τον υπολογισμό των δυνάμεων πρόσδεσης και θεμελίωσής του πάνω στην όλη μεταλλική κατασκευή των υπόψη κατασκευών (δείτε Φωτο. 1, 2 & 12) και τα οποία θα πρέπει να έχουν υπολογιστεί σύμφωνα με τα πρότυπα υπολογισμών που επιβάλλει ο κανονισμός EN 81-1-1998.

Μεταξύ των βασικών κριτηρίων μελέτης και σχεδιασμού που θα ληφθούν υπόψη για την εγκατάσταση και λειτουργία του ανελκυστήρα είναι η ταχύτητα ανέμου για συνθήκες λειτουργίας και για συνθήκες μη λειτουργίας του ανελκυστήρα, καθώς και η συνθήκη σεισμού με οριζόντια και κάθετη επιτάχυνση κατά τη λειτουργία και μη λειτουργία του Ανελκυστήρα, καθώς και όπως κατά τα λοιπά προβλέπεται στην παρ. Β.10 του Κεφαλαίου Ι της παρούσας Τεχνικής Περιγραφής.

Τα στοιχεία που θα αποτελούν το μεταλλικό ιστό θα είναι από χάλυβα (σωλήνες χωρίς ραφή βαρέως τύπου, πάχους τοιχώματος 4,2mm minimum) γαλβανισμένα εν θερμώ, θα τοποθετηθούν το ένα στην κορυφή του άλλου, θα κεντραριστούν μέσω πείρων και θα συνδεθούν με κοχλίες, περικόχλια ασφαλείας και ροδέλες υψηλής αντοχής όλα από χάλυβα γαλβανισμένο εν θερμώ.

Ο οδοντωτός μεταλλικός κανόνας που θα είναι χαλύβδινος, κατάλληλου σχεδιασμού και επαρκούς αντοχής, καθώς επίσης κατάλληλος και για μελλοντική του επέκταση αν απαιτηθεί, αποτελούμενος από τυποποιημένου μήκους τμήματα κατάλληλα προσαρμοζόμενα μεταξύ τους, θα είναι βαμμένος με μαύρο χρώμα αντιδιαβρωτικό, πάχους στρώσης βαφής 5μm, θα αποτελείται από τυποποιημένου μήκους τμήματα τα οποία θα συνδέονται ασφαλώς μεταξύ τους, θα συνδεθεί δε επίσης με κοχλίες κ.λπ. υλικά σύσφιξης όλα γαλβανισμένα εν θερμώ, και θα ασφαλιστεί στέρα πάνω στον ιστό, έτσι ώστε να είναι εύκολη η συντήρησή του ακόμα και η τμηματική αντικατάστασή του αν απαιτηθεί.

Θα εγκατασταθούν επίσης ανασταλτικοί μηχανισμοί κρούσεων (αποσβεστήρες κρούσεων) στη βάση του ιστού (στο πρώτο στοιχείο του) και στην κορυφή του ιστού ως αναφέρθηκε πιο πάνω.

Ο Ανελκυστήρας θα εξυπηρετεί πέντε (5) στάσεις (4 ορόφων + 1 υπερυψωμένου ισόγειου «+1,10m») και η καθεμία στάση θα είναι εφοδιασμένη με μία (1) δίφυλλη προς τα έξω ανοιγόμενων φύλων, πόρτα εισόδου - εξόδου, με παράθυρα στο κάθε φύλλο αντιστοιχιζόμενα κατά την στάση του θαλάμου σε κάθε όροφο με τα αντίστοιχα παράθυρα που θα φέρουν οι δύο απέναντι συρόμενες και αναδιπλούμενες εξωτερικώς πόρτες του θαλάμου, με πλαίσιο πόρτας από ενισχυμένη λαμαρίνα γαλβανισμένη εν θερμώ, διαστάσεων ανάλογων και προσαρμοσμένων κατάλληλα έτσι ώστε το άνοιγμα της πόρτας να είναι καθαρού ύψους (min. 2,10m) και πλάτους min. 675mm) και αντίστοιχα με αυτών των πορτών του θαλάμου, πόρτες από ανοδιωμένο αλουμίνιο 20μm, με ηλεκτρομηχανικό σύστημα ασφαλείας (interlocking) το οποίο δεν θα επιτρέπει άνοιγμα της πόρτας όταν ο θάλαμος δεν είναι "παρών".

Οι πόρτες ορόφων θα είναι εφοδιασμένες με σύστημα αυτόματου επανακλεισίματος και θα ανοίγουν προς την πλευρά εξωτερικά προς τους μεταλλικούς διαδρόμους, με γραδελάδες και κιγκλιδώματα προστασίας προσωπικού, που θα κατασκευαστούν εξ αρχής για την διασύνδεση των στάσεων του κάθε ανελκυστήρα στο κλιμακοστάσιο με τα υπάρχοντα 4 δάπεδα εργασίας πάνω από το υπερυψωμένο ισόγειο, που διαθέτει το κάθε Λεβητοστάσιο/Καμινάδα όπως ενδεικτικά φαίνεται στα αποσπάσματα κατόψεων στο σχέδιο U5-MS101.

Όλες οι πόρτες των στάσεων θα είναι στερεωμένες πάνω σε μεταλλικά πάνελα χαλύβδινα γαλβανισμένα εν θερμώ καθαρού ύψους και πλάτους πανέλων κατάλληλων με αυτών του ανοίγματος που θα προκύψει από την αντίστοιχη ανά στάση του ανελκυστήρα μεταλλική κατασκευή προστατευτικής πρόσοψης και δημιουργίας και εγκατάστασης πόρτας ορόφων καθώς και των συνδετήριων διαδρόμων που θα κατασκευαστούν, μεταξύ της στάσης του ανελκυστήρα σε κάθε προβλεπόμενο όροφο του κλιμακοστασίου για την εξυπηρέτηση του αντίστοιχου δαπέδου εργασίας του λεβητοστασίου είτε απευθείας είτε μέσω του αντίστοιχου παταριού της καμινάδας στα +30,370m

και σύμφωνα με την Τεχνική Προδιαγραφή, τα οποία θα στερεωθούν και θα συνδεθούν κατάλληλα στην μεταλλική κατασκευή του φέροντος οργανισμού των κατασκευών του κλιμακοστασίου και του Λεβητοστασίου/Καμινάδας στην τελευταία στάση προς τα πάνω. Κατά τη λειτουργία του Ανελκυστήρα θα πρέπει να εξασφαλίζεται απόλυτη ισοστάθμιση του δαπέδου του θαλάμου με το επίπεδο καθεμίας στάσεως.

Ο χρόνος παραμονής του θαλάμου σε κάθε επίπεδο στάσεων θα ρυθμίζεται με ηλεκτρονόμο χρονικής καθυστέρησης μέχρι το πολύ 10sec.

Στις τέσσερις (4) πόρτες των ορόφων του Λεβητοστασίου (στάσεις ανελκυστήρα) θα πρέπει να προβλεφθεί στο δάπεδό τους η κατασκευή και στερέωση εξωτερικά του συνδετήριου διαδρόμου του κτιρίου κατάλληλου μεταλλικού τμήματος γεφύρωσης από γαλβανισμένη λαμαρίνα κατάλληλης αντοχής και διαστάσεων ανάλογων με αυτών του πιθανού διακένου που θα υπάρχει μεταξύ θαλάμου και δαπέδου συνδετήριου διαδρόμου κλιμακοστασίου και δαπέδου λεβητοστασίου/καμινάδας κατά τη στάθμευση του Ανελκυστήρα σε κάθε όροφο.

Αντίστοιχη πρόβλεψη ισχύει και για τη στάση του υπερυψωμένου ισογείου στα +1,10m .

Επίσης όλα τα ανοίγματα που θα δημιουργηθούν μεταξύ πανέλων πορτών στάσεων και των δομικών στοιχείων της μεταλλικής κατασκευής του κλιμακοστασίου πάνω στα οποία θα προσαρμοστούν και στερεωθούν θα πρέπει επιμελώς και τεχνικώς ορθά να καλυφθούν με στερέωση κατάλληλων προσθηκών πανέλων αλουμινίου, αφού προηγουμένως έχουν γίνει οι απαραίτητες εργασίες για την στήριξη αυτών.

Η πόρτα της στάσεως "ισογείου" θα προσαρμοστεί κατάλληλα πάνω στον μεταλλικό κλωβό ασφάλειας προστασίας που θα περικλείει το θάλαμο στο επίπεδο του ισογείου (στάθμη +1,10m).

Δεδομένου ότι, στο σημείο έδρασης-στερέωσης στο έδαφος εξωτερικά του κλιμακοστασίου, του ιστού του Ανελκυστήρα, δεν υπάρχει δυνατότητα για κατασκευή υπόγειου φρεατίου κάτω της στάθμης του εδάφους ($\pm 0,00m$) , το απαραίτητο φρεάτιο ασφαλείας κάτω από το θάλαμο του Ανελκυστήρα θα είναι υπερυψωμένο και θα αποτελείται από κατασκευή μεταλλικού πλαισίου, εδραζόμενου και στηριζόμενου επί του εδάφους ύψους 1,10m που θα διαμορφώνει τον απαραίτητο ελεύθερο χώρο για φρεάτιο, κάτω από το θάλαμο του Ανελκυστήρα.

Το πλαίσιο που θα διαμορφώσει το φρεάτιο συντήρησης κάτωθι του θαλάμου θα καλυφθεί περιμετρικά και μέχρι το ύψος συνάντησης του κλωβού προστασίας του θαλάμου με αντίστοιχο πλαίσιο προστασίας όπως αυτό του κλωβού προστασίας με την πρόβλεψη μικρής πόρτας επισκέψεως αυτού για λόγους συντήρησης.

Δεδομένου λοιπόν ότι, λόγω της απαιτούμενης κατασκευής του φρεατίου κάτωθι του θαλάμου, για λόγους συντήρησης, η στάθμη της στάσεως του ισογείου θα είναι στο επίπεδο των περίπου +1,10m, θα πρέπει να προβλεφθεί στην ίδια στάθμη κατασκευή και εγκατάσταση μόνιμης σταθερής μεταλλικής πλατφόρμας, με κιγκλιδώματα, επαρκούς επιφανείας και αντοχής καθώς και απαραίτητης σκάλας και ράμπας πρόσβασης κατάλληλων διαστάσεων και κλίσεως προς την πλατφόρμα για την ελεύθερη πρόσβαση του προσωπικού και την μεταφορά εργαλείων και φορτίων προς και από τον Ανελκυστήρα.

Η σκάλα, η ράμπα και η πλατφόρμα θα στερεωθούν στο έδαφος και θα ενσωματωθούν κατάλληλα στην όλη κατασκευή του Ανελκυστήρα, θα έχουν δε κατάλληλη αντοχή για τη μεταφορά και προσωρινή εναπόθεση φορτίων βάρους δύομισι (2,5) φορές την ανυψωτική ικανότητα του Ανελκυστήρα κατ' ελάχιστον.

Η όλη κατασκευή της σκάλας, ράμπας και πλατφόρμας και των κιγκλιδωμάτων τους θα είναι μεταλλική από γαλβανισμένο χάλυβα εν θερμώ, οι δε επιφάνειες των σκαλοπατιών της πλατφόρμας και της ράμπας από γραδελάδες γαλβανισμένες (Δείτε σχετικά ενδεικτικά Σχέδια U5-MS101, U5-MS100, U5-MS102 για όλες τις θέσεις στάθμευσης του Ανελκυστήρα καθώς και τις σχετικές ενδεικτικές φωτογραφίες, Κεφάλαιο Ι, παρ. Δ της Τεχνικής Περιγραφής).

5. Ηλεκτρική Εγκατάσταση - Σύστημα Χειρισμού - Επικοινωνίες

Το καλώδιο ή καλώδια παροχής ηλεκτρικής ισχύος για τη λειτουργία του Ανελκυστήρα θα συνδέεται

με τον κατάλληλα εγκατεστημένο από τον Ανάδοχο ηλεκτρικό πίνακα εδάφους πλησίον της στάσεως του ισογείου του Ανελκυστήρα στον οποίο η ΔΕΗ Α.Ε, θα παράσχει την ηλεκτρική παροχή του (καλωδίωση) και τροφοδότηση, σύμφωνα με τη μελέτη που θα κατατεθεί από τον Ανάδοχο (Δείτε ενδεικτικό Σχέδιο U5-MS100).

Στον ηλεκτρικό πίνακα αυτό υποχρεωτικά θα προβλέπεται ασφαλειοδιακόπτης καθώς και επιτηρητής έλλειψης και διαδοχής 3-φάσεων κατ' ελάχιστον.

Από τον υπόψη πίνακα θα αναχωρεί το καλώδιο παροχής ηλεκτρικής ισχύος προς τον ηλεκτροκινητήρα, ενδεικτικού τύπου H05VV5-F ή EKKJ, ενδεικτικής ελάχιστης διατομής 3*6/6 mm², που θα είναι σταθερά στερεωμένο πάνω στον μεταλλικό σκελετό του κλιμακοστασίου εντός κατάλληλης σωληνώσεως γαλβανισμένης μέχρι το μισό του ύψους της διαδρομής του Ανελκυστήρα, όπου και θα συνδέεται εντός κατάλληλου εγκατεστημένου μεταλλικού ανοξειδωτού κιβωτίου από το οποίο θα ξεκινά στη συνέχεια το εύκαμπτο καλώδιο, ενδεικτικού τύπου REVE από καουτσούκ FKKZ 4 αγωγών και ενδεικτικής ελάχιστης διατομής 4*10 mm² με μηχανική αντοχή, οδηγούμενο μέσω του συστήματος πλαισίου οδήγησης καλωδίου με το οποίο θα είναι εφοδιασμένος ο Ανελκυστήρας και θα τροφοδοτεί τον ηλεκτροκινητήρα.

Το οδηγητικό αυτό πλαίσιο καλωδίου ισχύος θα ολισθαίνει κατάλληλα πάνω στον ιστό και θα διατηρεί μόνιμα τανυσμένο το καλώδιο θα είναι δε κατασκευασμένο από μεταλλικά εν θερμώ γαλβανισμένα μέρη και τα εξαρτήματα στήριξης και συναρμολόγησής του θα είναι όλα ανοξειδωτά.

Ειδικά εύκαμπτα στηρίγματα οδήγησης του καλωδίου που θα ανοίγουν με κατάλληλο ωστήριο επί του θαλάμου και θα κλείνουν μόνα τους θα προβλέπονται σε κανονικά διαστήματα των 3,00m το πολύ κατά μήκος της πορείας του Ανελκυστήρα, έτσι ώστε το καλώδιο να παραμένει πάντα κοντά στον ιστό και μέσα σε αυτά.

Τα καλώδια ελέγχου-σημάνσεως και φωτισμού του θαλάμου θα τροφοδοτούνται με εναλλασσόμενο ρεύμα χαμηλής τάσεως το πολύ 125Volt που θα λαμβάνεται από μετασχηματιστή με ανεξάρτητο δευτερεύον τύλιγμα, θα είναι δε ενδεικτικού τύπου H05VV5-F κατάλληλου πλήθους συρμάτων και διατομής για τον σκοπό που αυτά προορίζονται.

Ο χειρισμός του Ανελκυστήρα θα γίνεται με τα μπουτόν πιέσεως που θα υπάρχουν εντός του θαλάμου, ένα για κάθε όροφο-στάση, πάνω σε μπουτονιέρα ανοξειδωτή με ένδειξη κατεύθυνσης κίνησης και υπομέτρων στάσεων και τα αντίστοιχα μπουτόν πιέσεως που θα υπάρχουν σε κάθε μία από τις πέντε (5) στάσεις του Ανελκυστήρα, πάνω σε μπουτονιέρα με ένδειξη κατεύθυνσης και υπομέτρου, ένα για άνοδο και ένα για κάθοδο.

Για λόγους συντηρήσεως θα προβλέπεται χειρισμός του Ανελκυστήρα και από την οροφή εξωτερικά του θαλάμου, όπου θα υπάρχει ο απαραίτητος ηλεκτρικός πίνακας ελέγχου λειτουργίας και χειρισμού.

Όλα τα μπουτόν πιέσεως θα φέρουν προστασία έναντι βανδαλισμού και έναντι καιρικών συνθηκών με βαθμό Προστασίας IP 65.

Επίσης, θα προβλέπεται και θα λειτουργεί μπουτόν alarm και στάσεως κινδύνου εντός του θαλάμου.

Ειδικότερα η μπουτονιέρα του θαλάμου θα φέρει: display ένδειξης υπομέτρων ορόφων, τα πέντε (5) φωτιζόμενα μπουτόν στάσεως ανά όροφο που θα ανάβουν σε ένδειξη λήψης της εντολής, με ανεξίτηλη αναγραφή παραπλεύρως του κάθε μπουτόν του υπομέτρου του αντίστοιχου ορόφου, τον διακόπτη κινδύνου λειτουργίας, το μπουτόν άμεσης στάσης stop και τα μπουτόν κινδύνου (alarm) καθώς και δύο (2) βέλη φωτιζόμενα ένδειξης ανόδου ή καθόδου. Το μπουτόν σήμανσης κινδύνου (alarm) θα ενεργοποιεί κατάλληλα εγκατεστημένη φαροσειρήνα (οπτικο-ακουστικό σήμα) παραπλεύρως του Ανελκυστήρα με πρόβλεψη κατάλληλης ηλεκτρικής επαφής εντός του πίνακα εδάφους του Ανελκυστήρα για τηλεσήμανση του κινδύνου στον Κεντρικό Θάλαμο Ελέγχου της Μονάδας.

Η μπουτονιέρα του κάθε ορόφου θα είναι ανοξειδωτή, στεγανή επίτοιχη και θα φέρει δύο (2) φωτιζόμενα μπουτόν πιέσεως κλήσεων, ένα για άνοδο και ένα για κάθοδο και ανάλογα με τους δυνατούς προορισμούς ανά όροφο, με φωτεινή ένδειξη καταγραφής της κλήσεως, καθώς και φωτεινή ένδειξη κατεύθυνσης κίνησης ανελκυστήρα και display ένδειξης υπομέτρου στο οποίο βρίσκεται ανά

πάσα στιγμή ο Ανελκυστήρας.

Για λόγους εκτέλεσης της δοκιμής πτώσεως (drop test) του θαλάμου του Ανελκυστήρα αυτός θα συνοδεύεται και από την παράδοση κατάλληλου φορητού πίνακα εκτέλεσης της δοκιμής αυτής.

Για το φωτισμό του θαλάμου πρέπει να υπάρχει σύστημα κανονικού φωτισμού και φωτισμού ασφαλείας.

Επίσης στο θάλαμο, εκτός από το σύστημα ασφαλείας επικοινωνίας που προβλέπεται από τους ευρωπαϊκούς κανονισμούς, θα υπάρχει και εγκατεστημένη τηλεφωνική συσκευή προκαλωδιωμένη που θα διατίθεται για σύνδεση από τη ΔΕΗ Α.Ε, με το τηλεφωνικό δίκτυο του ΑΗΣ Μεγ/λης 5, στο ισόγειο σε κατάλληλα διατιθέμενο στεγανό μεταλλικό κιβώτιο σύνδεσης.

Στο φρεάτιο κάτωθι του θαλάμου θα εγκατασταθεί απαραίτητα φωτιστικό σώμα καθώς και ρευματοδότης.

Στο επάνω και κάτω μέρος του ιστού του Ανελκυστήρα θα είναι εγκατεστημένοι για λόγους ασφαλείας τέσσερις (4) διακόπτες ορίου (τέρματος), δηλαδή δυο (2) στην κορυφή και δυο (2) στη βάση, οι οποίοι όταν θα ανοίγουν θα αποδιεγείρουν το πηνίο του αυτόματου 3Φ διακόπτη, ο οποίος θα διακόπτει με τη σειρά του την παροχή ηλεκτρικής ισχύος του Ανελκυστήρα.

Επίσης όλες οι πόρτες, των στάσεων (ορόφων) πέντε (5) και του θαλάμου δυο (2) θα είναι εφοδιασμένες με ηλεκτρικές επαφές ασφαλείας οι οποίες θα αποκλείουν τη λειτουργία του Ανελκυστήρα όταν οποιαδήποτε πόρτα (στάσεως ή θαλάμου) δεν είναι τελείως κλειστή (προμανδάλωση).

Όλες οι μόνιμες καλωδιώσεις ισχύος και ελέγχου εκτός από τις εύκαμπτες και κινούμενες θα στηριχθούν κάθετα, οριζόντια ή αλλιώς και θα πρέπει να προστατεύονται εντός κατάλληλα στηριζόμενων γαλβανισμένων σωληνώσεων ή μέσω κάθε άλλου κατάλληλου προστατευτικού υλικού και τεχνικώς ορθού και πρόσφορου τρόπου.

Όλα τα μεταλλικά μέρη του εξοπλισμού του Ανελκυστήρα καθώς και τα δάπεδα πρόσβασης θα πρέπει να γειωθούν στο δίκτυο γειώσεως του Λεβητοστασίου και για το λόγο αυτά θα εγκατασταθεί παραπλεύρως του ιστού του Ανελκυστήρα χάλκινος γυμνός αγωγός διαμέτρου 10mm, επίτοιχα επί της εξωτερικής επιφάνειας του κλιμακοστασίου καθ' όλο το μήκος της διαδρομής του ιστού, όπου θα συνδεθεί με το υπάρχον δίκτυο γειώσεως του κτιρίου και πάνω στον οποίο θα συνδεθούν όλα τα νέα μεταλλικά μέρη που θα εγκατασταθούν (ιστός, πλατφόρμες, κλπ.) (Δείτε Σχέδιο U5-MS100).

Επίσης, στο επάνω μέρος του ιστού του Ανελκυστήρα θα εγκατασταθούν δύο (2) ακίδες χαλκού επαρκούς διαμέτρου και μήκους, που θα χρησιμοποιηθούν ως αντικεραυνική προστασία του ιστού.

Αυτές θα συνδεθούν με το υπάρχον σύστημα αντικεραυνικής προστασίας του Λεβητοστασίου μέσω αγωγών χαλκού και αντίστοιχων υλικών με αυτά του εγκατεστημένου συστήματος αντικεραυνικής προστασίας στο κτίριο.

Ο κινητήρας του Ανελκυστήρα κατά την παράδοση θα συνοδεύεται από πιστοποιητικό ελέγχου δοκιμών ρουτίνας, όπως αυτές προβλέπονται από τα Standards VDE 0530, ο δε τύπος λειτουργίας του (duty type) θα είναι S4 επίσης κατά VDE 0530.

Η κλάση μόνωσης των τυλιγμάτων του ηλεκτροκινητήρα πρέπει να είναι η κατάλληλη και προβλεπόμενη από τους κανονισμούς για εκκίνηση ηλεκτροκινητήρων μέσω Inverter (IS).

Όλος ο ως άνω αναφερθείς εξοπλισμός θα είναι πρώτης ποιότητας και αυστηρών προδιαγραφών κατάλληλων για τέτοιες εγκαταστάσεις θα φέρει δε τα προβλεπόμενα πιστοποιητικά ελέγχων-δοκιμών του καθώς και σήμανση CE.

B. ΠΕΡΙΓΡΑΦΗ ΛΟΙΠΩΝ ΑΠΑΙΤΟΥΜΕΝΩΝ ΕΡΓΑΣΙΩΝ

Ο Ανάδοχος για τη βέλτιστη μελέτη προσαρμογής –εγκατάστασης και λειτουργίας του προς αρχική

τοποθέτηση, στα υπόψη κτήρια, προτεινόμενου τύπου Ανελκυστήρα (οδοντωτού κανόνα - πινιόν) εξωτερικά των κλιμακοστασίων του κάθε ενός Λεβητοστασίου, και στις θέσεις που φαίνονται στα συνημμένα ενδεικτικών τυπικών κατόψεων σχέδιο (U5-MS100), αλλά και στις αναφερόμενες στην παρ. Δ του Μέρους Ι ενδεικτικές φωτογραφίες, θα πρέπει ανά διαφορετικό επίπεδο στάθμευσης του ανελκυστήρα να μελετήσει –υπολογίσει, να σχεδιάσει, να προμηθευτεί και εγκαταστήσει απαιτούμενα υλικά και απαραίτητο εξοπλισμό, προκειμένου να καταστεί μετά τις ανάλογες κατασκευές, εφικτή η ασφαλής και χωρίς εμπόδια πρόσβαση προς τον κάθε ανελκυστήρα από τα διάφορα επίπεδα εργασίας του κάθε λεβητοστασίου/καμινάδας αλλά και από το υπερυψωμένο επίπεδο ισογείου στάθμης +1,10m που αποτελεί την κατώτερη στάση του κάθε ανελκυστήρα που θα πρέπει προς τον σκοπό αυτόν εξ' αρχής να κατασκευασθεί από τα +0,000m.

Ειδικότερα και για κάθε επίπεδο στάσης/στάθμευσης του ανελκυστήρα θα πρέπει ο Ανάδοχος κατ' ελάχιστον να προχωρήσει στην υλοποίηση των παρακάτω ενδεικτικώς και όχι περιοριστικώς αναφερομένων:

1. Στάθμη +30,370m (4^{ος} Όροφος)

Δεδομένου του ότι η μεταλλική κατασκευή του κλιμακοστασίου και συγκεκριμένα ο μεταλλικός σκελετός αυτού, δεν εκτείνεται πάνω από το ύψος των +28,570m, θα πρέπει να γίνουν οι απαραίτητοι εκείνοι υπολογισμοί που θεωρούνται αναγκαίοι προκειμένου αυτός να δοθεί δυνατότητα να επεκταθεί προς τα πάνω όσο απαιτηθεί προκειμένου ο ιστός του προς εγκατάσταση ανελκυστήρα να μπορεί να δύναται να εκταθεί αρκούντως καθ' ύψος και κατάλληλα στηριζόμενος σε αυτό καθώς και στις παρακείμενες μεταλλικές κατασκευές πάνω από την στάθμη των +30,370m έτσι ώστε να εξυπηρετείται τεχνικά ορθώς και ασφαλώς το υπόψη τελευταίο άνω δάπεδο εργασίας του Λεβητοστασίου μέσω όμως του αντίστοιχου υφιστάμενου δαπέδου στην ίδια στάθμη της παρακείμενης Καμινάδας (Bottom Platform) (Φωτογραφία Νο 12. Μερική άποψη κλιμ/σίου – καμινάδας παρ. Δ Κεφαλαίου Ι).

Επιπλέον και επειδή η απαιτούμενη χάραξη της πορείας του ανελκυστήρα, στο υπόψη επίπεδο προσεγγίζει αρκετά το ευρισκόμενο στην ίδια στάθμη δάπεδο εργασίας της παρακείμενης καμινάδας το οποίο και επικοινωνεί ελεύθερα με το αντίστοιχο του λεβητοστασίου δάπεδο στην ίδια στάθμη, κρίνεται σκόπιμη η όποια κατασκευή συνδετήριου διαδρόμου θα πρέπει να γίνει για την πρόσβαση από την τελευταία άνω στάση του ανελκυστήρα προς το αντίστοιχο δάπεδο του λεβητοστασίου, να γίνει όπως ενδεικτικά αποτυπώνεται στο συνημμένο σχετικό της υπόψη στάθμης απόσπασμα του γενικού σχεδίου (U5-MS101), για έμμεση σύνδεση αυτού με το υπόψη δάπεδο (Bottom Platform) της καμινάδας στην ίδια στάθμη, Σχέδιο 21033-206-05-001 Rev. 7, Φωτογραφίες Νο 11, Νο 10 και Νο 6 της παρ. Δ Κεφαλαίου Ι.

Αναλυτικότερα στις εργασίες που κατ' ελάχιστον θα πρέπει να εκτελεστούν στην υπόψη στάθμη περιλαμβάνονται :

- Μελέτη - υπολογισμοί και κατάλληλος σχεδιασμός των απαιτούμενων μεταλλικών κατασκευών για την απαραίτητη πλήρη κατασκευή και ολοκληρωμένη εγκατάσταση του παταριού στάθμευσης του ανελκυστήρα στην υπόψη στάθμη ,του αντίστοιχου συνδετήριου παταριού-διαδρόμου αυτού, πλήρων με τούς μεταλλικούς τους φορείς τις γραδελάδες τα κιγκλιδώματα καθώς και όλα τα παρελκόμενά τους, μετά του δαπέδου εργασίας του κτηρίου.
- Προμήθεια απαραίτητων υλικών και μικροϋλικών για την εκτέλεση των αναγκαίων εργασιών βιομηχανοποίησης των πλήρων μεταλλικών κατασκευών του παταριού στάθμευσης του ανελκυστήρα και του συνδετήριου διαδρόμου αυτού με το δάπεδο εργασίας του κτηρίου καθώς και για όποια άλλη γειτνιάζουσα μεταλλική κατασκευή αυτό απαιτηθεί.
- Αποξήλωση υφιστάμενου πάσης φύσεως και τύπου εξοπλισμού από τις μεταλλικές κατασκευές του κλιμακοστασίου, λεβητοστασίου καθώς και της κατασκευής της καμινάδας με σκοπό την προετοιμασία των επίμαχων περιοχών των κατασκευών αυτών, για την εγκατάσταση των νέων πρόσθετων μεταλλικών κατασκευών του παταριού στάθμευσης του ανελκυστήρα, του συνδετήριου διαδρόμου αυτού μετά του εξοπλισμού τους, τόσο με το πατάρι της στάθμευσης του ανελκυστήρα όσο και με το δάπεδο εργασίας του λεβητοστασίου στη υπόψη στάθμη.

- Μεταφορά επί τόπου του έργου του προς εγκατάσταση εξοπλισμού μεταλλικών κατασκευών και εκτέλεση πάσης φύσεως εργασιών (κύριων και βοηθητικών) για την τεχνικώς ορθή και σύμφωνα με την μελέτη και τα σχέδια ολοκληρωμένη εγκατάσταση και σύνδεση του παταριού στάθμευσης του ανελκυστήρα και του αντίστοιχου συνδετήριου διαδρόμου αυτού με το δάπεδο του Λεβητοστασίου στις προβλεπόμενες θέσεις τους καθώς και για όποια άλλη μεταλλική κατασκευή αυτό απαιτηθεί.
- Πιθανή τροποποίηση και επανατοποθέτηση του όποιου ως άνω αποξηλωθέντος, στην υπόψη στάθμη του κτηρίου, πάσης φύσεως και τύπου αρχικώς εγκατεστημένου εξοπλισμού κριθεί απαραίτητο να επανεγκατασταθεί για την τεχνική αρτιότητα των κατασκευών και την αποκατάσταση της πλήρους λειτουργικότητάς τους μετά τις τροποποιήσεις που αυτές θα υποστούν για την βέλτιστη και ασφαλή προσαρμογή του ανελκυστήρα με τα δάπεδα εργασίας του Λεβητοστασίου/κατασκευής καμινάδας.
- Η προμήθεια και η διάθεση των πάσης φύσεως υλικών, μικροϋλικών, εξοπλισμών, εργαλείων συσκευών και μέσων καθώς και η παροχή των πάσης φύσεως εργασιών και υπηρεσιών, ειδικών ή μη, απαιτηθεί στα πλαίσια της υλοποίησης του έργου και δεν έχουν σαφώς προσδιοριστεί στην παρούσα περιγραφή, αλλά είναι απαραίτητα για την τεχνικώς ορθή εκτέλεση, ολοκλήρωση και μετέπειτα ασφαλή λειτουργία του έργου, περιλαμβάνεται στο αντικείμενο του έργου και θα πρέπει με μέριμνα και χωρίς πρόσθετες χρεώσεις να διατεθούν από τον Ανάδοχο δεσμευμένου να μην εγείρει καμία αξίωση σχετικώς προς την ΔΕΗ Α.Ε.

2. Στάθμη +25,970m (3^{ος} Όροφος)

Δεδομένου ότι στην υπόψη στάθμη του ανελκυστήρα και μέσω του συνδετήριου διαδρόμου και του παταριού στάθμευσης του ανελκυστήρα που θα πρέπει να κατασκευαστούν εξ' αρχής και να εγκατασταθούν, θα εξυπηρετείται εκτός από το δάπεδο εργασίας του λεβητοστασίου στα +25,970 m και το κατά τη βόρεια πλευρά του κλιμακοστασίου υφιστάμενο πατάρι κατά πλάτος του λεβητοστασίου στην στάθμη των 27,100 m, το οποίο τώρα εξυπηρετείται από μικρή σκάλα επικοινωνούσα με αυτό, θα πρέπει να γίνουν εκείνες οι αναγκαίες τροποποιήσεις προκειμένου η υπάρχουσα μεταλλική κατασκευή της μικρής αυτής σκάλας πρόσβασης να αποξηλωθεί γιατί εμποδίζει την εγκατάσταση του πρόσθετου απαιτούμενου διασυνδεδετικού διαδρόμου, με το δάπεδο του λεβητοστασίου στην υπόψη στάθμη.

Ακολουθως και αφού προηγουμένως εγκατασταθεί το νέο πατάρι στάθμευσης του ανελκυστήρα και ο νέος διασυνδεδετικός διάδρομος αυτού με το δάπεδο εργασίας του Λεβητοστασίου, το πατάρι στην στάθμη των (+27,100m) θα πρέπει να τροποποιηθεί/επεκταθεί κατάλληλα, έτσι ώστε αυτό να εξυπηρετείται πλέον από την επανεγκατάσταση της αποξηλωθείσας σκάλας, αφού προηγουμένως και αυτή επίσης τροποποιηθεί κατάλληλα και με τέτοιο τρόπο έτσι ώστε να εξυπηρετεί πλέον το υπόψη πατάρι (+27,100m) με απευθείας εγκατάσταση και διασύνδεσή της με το νέο διασυνδεδετικό διάδρομο που θα εγκατασταθεί σχετικά όπως φαίνεται στο σχετικό απόσπασμα σχεδίου για την υπόψη στάθμη (U5-MS101), καθώς και τις ενδεικτικές φωτογραφίες Νο 9 και Νο 8 της παρ. Δ Κεφαλαίου Ι.

Αναλυτικότερα στις εργασίες που κατ' ελάχιστον θα πρέπει να εκτελεστούν στην υπόψη στάθμη περιλαμβάνονται :

- Μελέτη - υπολογισμοί και κατάλληλος σχεδιασμός των απαιτούμενων μεταλλικών κατασκευών για την απαραίτητη πλήρη κατασκευή και ολοκληρωμένη εγκατάσταση του παταριού στάθμευσης του ανελκυστήρα στην υπόψη στάθμη και του αντίστοιχου συνδετήριου παταριού-διαδρόμου αυτού, πλήρων με τούς μεταλλικούς τους φορείς τις γραδελάδες τα κιγκλιδώματα καθώς και όλα τα παρελκόμενά τους, μετά του δαπέδου εργασίας του κτηρίου. Επίσης περιλαμβάνεται και η μελέτη τροποποίησης /προσαρμογής το δυτικού παταριού στη στάθμη +27,100m της δυτικής πλευράς του Λεβητοστασίου προκειμένου αυτό να εξυπηρετείται από την επανεγκατάσταση της υφιστάμενης σκάλας μετά την τροποποίησή της, από την νέα θέση εγκατάστασής της και διασύνδεσής της με το νέο διασυνδεδετικό διάδρομο που θα εγκατασταθεί.
- Προμήθεια απαραίτητων υλικών και μικροϋλικών για την εκτέλεση των αναγκαίων εργασιών βιομηχανοποίησης των πλήρων μεταλλικών κατασκευών του παταριού στάθμευσης του

ανελκυστήρα και του συνδετήριου διαδρόμου αυτού με το δάπεδο εργασίας του κτηρίου καθώς και για όποια άλλη γειτνιάζουσα μεταλλική κατασκευή αυτό απαιτηθεί (π.χ. υφιστάμενο πατάρι δυτικής πλευράς Λεβητοστασίου+27,100m καθώς και η αντίστοιχη σκάλα πρόσβασης αυτού, κ.λπ.).

- Αποξήλωση υφιστάμενου πάσης φύσεως και τύπου εξοπλισμού από τις μεταλλικές κατασκευές του κλιμακοστασίου, λεβητοστασίου, κ.λπ. με σκοπό την προετοιμασία των επίμαχων περιοχών των κατασκευών αυτών, για την εγκατάσταση των νέων πρόσθετων μεταλλικών κατασκευών του παταριού στάθμευσης του ανελκυστήρα, του συνδετήριου διαδρόμου αυτού μετά του εξοπλισμού τους, τόσο με το πατάρι της στάθμευσης του ανελκυστήρα όσο και με το δάπεδο εργασίας του λεβητοστασίου στη υπόψη στάθμη.
- Μεταφορά επί τόπου του έργου του προς εγκατάσταση νέου εξοπλισμού μεταλλικών κατασκευών και εκτέλεση πάσης φύσεως εργασιών (κύριων και βοηθητικών) για την τεχνικώς ορθή και σύμφωνα με την μελέτη και τα σχέδια ολοκληρωμένη εγκατάσταση και σύνδεση του παταριού στάθμευσης του ανελκυστήρα και του αντίστοιχου συνδετήριου διαδρόμου αυτού με το δάπεδο του Λεβητοστασίου στις προβλεπόμενες θέσεις τους καθώς και για όποια άλλη μεταλλική κατασκευή αυτό απαιτηθεί (π.χ. για την τροποποίηση στο υφιστάμενο πατάρι δυτικής πλευράς Λεβητοστασίου+27,100m καθώς και στην αντίστοιχη σκάλα πρόσβασης αυτού κ.λπ.).
- Πιθανή τροποποίηση και επανατοποθέτηση του όποιου ως άνω αποξηλωθέντος, στην υπόψη στάθμη του κτηρίου αλλά και στην προς εξυπηρέτηση στάθμη των +27,100m, πάσης φύσεως και τύπου αρχικώς εγκατεστημένου εξοπλισμού κριθεί απαραίτητο να επανεγκατασταθεί για την τεχνική αρτιότητα των κατασκευών και την αποκατάσταση της πλήρους λειτουργικότητάς τους μετά τις τροποποιήσεις που αυτές θα υποστούν για την βέλτιστη και ασφαλή προσαρμογή του ανελκυστήρα με τα δάπεδα εργασίας του Λεβητοστασίου.
- Η προμήθεια και η διάθεση των πάσης φύσεως υλικών, μικρουλικών, εξοπλισμών, εργαλείων συσκευών και μέσων καθώς και η παροχή των πάσης φύσεως εργασιών και υπηρεσιών, ειδικών ή μη, απαιτηθεί στα πλαίσια της υλοποίησης του έργου και δεν έχουν σαφώς προσδιοριστεί στην παρούσα περιγραφή, αλλά είναι απαραίτητα για την τεχνικώς ορθή εκτέλεση, ολοκλήρωση και μετέπειτα ασφαλή λειτουργία του έργου, περιλαμβάνεται στο αντικείμενο του έργου και θα πρέπει με μέριμνα και χωρίς πρόσθετες χρεώσεις να διατεθούν από τον Ανάδοχο δεσμευμένου να μην εγείρει καμία αξίωση σχετικώς προς την επιχείρηση (ΔΕΗ Α.Ε.).

3. Στάθμη +10,370m (2^{ος} Όροφος)

Στη στάθμη αυτή προβλέπεται ότι η εγκατάσταση του πρόσθετου διασυνδετήριου διαδρόμου, του παταριού στάθμευσης του ανελκυστήρα που θα κατασκευαστεί δεν θα συνδεθεί προς την πλευρά του λεβητοστασίου απευθείας με το δάπεδο εργασίας του Λεβητοστασίου στην υπόψη στάθμη (λόγω μη εύκολα δυνάμενων να επιλυθούν τεχνικών δυσκολιών στην υπόψη θέση) , αλλά αυτό θα επιτευχθεί εμμέσως μέσω διασύνδεσής του με το υφιστάμενο πλατύσκαλο του κλιμακοστασίου στην ίδια στάθμη των +10,370 m.

Η παραπάνω αυτή διαφοροποίηση σε σχέση με τις λοιπές ως άνω αναφερθείσες στάθμες, θα επιβάλει για την υλοποίησή της αναγκαία τροποποίηση της μορφής και της διάταξης των δομικών στοιχείων της μεταλλικής κατασκευής του κλιμακοστασίου και ειδικά στην βόρεια πλευρά του, έτσι ώστε να ελευθερωθεί η συγκεκριμένη πλευρά του σκελετού του κλιμακοστασίου από την διαγωνίως διερχόμενη γωνιά (L 90x90x9) που φαίνεται στο σχέδιο (21033-320-07-901 Rev. 2-1), επισημασμένη με κόκκινο περίγραμμα, με αριθμό τεμαχίου ST-547 και εμποδίζει την ελεύθερη καθ' ύψος πρόσβαση στο σχετικό πλατύσκαλο του κλιμακοστασίου.

Για την ζητούμενη υλοποίηση της τροποποίησης αυτής μπορεί συγκριτικά να ληφθεί υπόψη ως αναφορά στους υπολογισμούς και την μελέτη που θα πρέπει να γίνει από τον Ανάδοχο, αντίστοιχη υπάρχουσα εξ' αρχής της εγκατάστασης της υπόψη μεταλλικής κατασκευής του κλιμακοστασίου, τροποποίηση αυτής στην ίδια πλευρά του κλιμακοστασίου στην στάθμη των +5,170m όπου για να εξυπηρετείται από το αντίστοιχο δάπεδο του λεβητοστασίου η πρόσβαση προς το παρακείμενο μικρού μήκους πατάρι της βόρειας πλευράς Β-Α γωνίας αυτού, έχει τροποποιηθεί κατάλληλα βάσει της αρχικής κατασκευαστικής μελέτης η μεταλλική κατασκευή του σκελετού του κλιμακοστασίου (έχει

προφανώς βάσει υπολογισμών αφαιρεθεί η σχετική γωνιά και ισοδυνάμως έχουν αντίστοιχα στην περιοχή αυτή του υπόψη δικτυώματος αντικατασταθεί οι λοιπές αντίστοιχες με αυτές της επίμαχης στάθμης γωνίες, με κατάλληλης μορφής και επαρκών χαρακτηριστικών για την αντοχή δομικά στοιχεία σωληνωτής μορφής) (Τεμάχιο με αριθμό St-544, St-545, St-546, Σχέδιο 21033-320-07-901 Rev. 2-1 επισημασμένη με πράσινο περίγραμμα).

Αναλυτικότερα στις εργασίες που κατ' ελάχιστον θα πρέπει να εκτελεστούν στην υπόψη στάθμη περιλαμβάνονται :

- Μελέτη - υπολογισμοί και κατάλληλος σχεδιασμός των απαιτούμενων μεταλλικών κατασκευών για την απαραίτητη πλήρη κατασκευή και ολοκληρωμένη εγκατάσταση του παταριού στάθμευσης του ανελκυστήρα στην υπόψη στάθμη ,του αντίστοιχου συνδετήριου παταριού-διαδρόμου αυτού, πλήρων με τούς μεταλλικούς τους φορείς τις γραδελάδες τα κιγκλιδώματα καθώς και όλα τα παρελκόμενά τους, μετά του δαπέδου εργασίας του κτηρίου (Δείτε απόσπασμα σχεδίου για τη στάθμη αυτή στο Σχέδιο U5-MS101 και ενδεικτικές φωτογραφίες Νο 5 και 7 της παρ. Δ Κεφαλαίου Ι).
- Προμήθεια απαραίτητων υλικών και μικρουλικών για την εκτέλεση των αναγκαίων εργασιών βιομηχανοποίησης των πλήρων μεταλλικών κατασκευών του παταριού στάθμευσης του ανελκυστήρα και του συνδετήριου διαδρόμου αυτού με το δάπεδο εργασίας του κτηρίου καθώς και για όποια άλλη γεινιάζουσα μεταλλική κατασκευή αυτό απαιτηθεί.
- Αποξήλωση υφιστάμενου πάσης φύσεως και τύπου εξοπλισμού από τις μεταλλικές κατασκευές του κλιμακοστασίου, λεβητοστασίου, με σκοπό την προετοιμασία των επίμαχων περιοχών των κατασκευών αυτών, για την εγκατάσταση των νέων πρόσθετων μεταλλικών κατασκευών του παταριού στάθμευσης του ανελκυστήρα, του συνδετήριου διαδρόμου αυτού μετά του εξοπλισμού τους, τόσο με το πατάρι της στάθμευσης του ανελκυστήρα όσο και με το δάπεδο εργασίας του λεβητοστασίου στη υπόψη στάθμη.
- Μεταφορά επί τόπου του έργου του προς εγκατάσταση εξοπλισμού μεταλλικών κατασκευών και εκτέλεση πάσης φύσεως εργασιών (κύριων και βοηθητικών) για την τεχνικώς ορθή και σύμφωνα με την μελέτη και τα σχέδια ολοκληρωμένη εγκατάσταση και σύνδεση του παταριού στάθμευσης του ανελκυστήρα και του αντίστοιχου συνδετήριου διαδρόμου αυτού με το δάπεδο του Λεβητοστασίου στις προβλεπόμενες θέσεις τους καθώς και για όποια άλλη μεταλλική κατασκευή αυτό απαιτηθεί.
- Πιθανή τροποποίηση και επανατοποθέτηση του όποιου ως άνω αποξηλωθέντος, στην υπόψη στάθμη του κτηρίου, πάσης φύσεως και τύπου αρχικώς εγκατεστημένου εξοπλισμού κριθεί απαραίτητο να επανεγκατασταθεί για την τεχνική αρτιότητα των κατασκευών και την αποκατάσταση της πλήρους λειτουργικότητάς τους μετά τις τροποποιήσεις που αυτές θα υποστούν για την βέλτιστη και ασφαλή προσαρμογή του ανελκυστήρα με τα δάπεδα εργασίας του Λεβητοστασίου.
- Η προμήθεια και η διάθεση των πάσης φύσεως υλικών, μικροϋλικών, εξοπλισμών, εργαλείων συσκευών και μέσων καθώς και η παροχή των πάσης φύσεως εργασιών και υπηρεσιών, ειδικών ή μη, απαιτηθεί στα πλαίσια της υλοποίησης του έργου και δεν έχουν σαφώς προσδιοριστεί στην παρούσα περιγραφή, αλλά είναι απαραίτητα για την τεχνικώς ορθή εκτέλεση, ολοκλήρωση και μετέπειτα ασφαλή λειτουργία του έργου, περιλαμβάνεται στο αντικείμενο του έργου και θα πρέπει με μέριμνα και χωρίς πρόσθετες χρεώσεις να διατεθούν από τον Ανάδοχο δεσμευμένου να μην εγείρει καμία αξίωση σχετικώς προς την ΔΕΗ Α.Ε.

4. Στάθμη +5,170m (1^{ος} Όροφος)

Στη στάθμη αυτή προβλέπεται ότι η κατασκευή και εγκατάσταση του πρόσθετου διασυνδετήριου διαδρόμου, του παταριού στάθμευσης του ανελκυστήρα που θα κατασκευαστεί, δεν θα συνδεθεί προς την πλευρά του λεβητοστασίου απευθείας με το δάπεδο εργασίας του Λεβητοστασίου στην υπόψη στάθμη (λόγω μη εύκολα δυνάμενων να επιλυθούν τεχνικών δυσκολιών στην υπόψη θέση) , αλλά αυτό θα επιτευχθεί εμμέσως μέσω διασύνδεσής του με το υφιστάμενο πατάρι μικρού μήκους

που είναι εγκατεστημένο στην βόρειο- ανατολική γωνία του κλιμακοστασίου στην ίδια στάθμη των +5,170 m.

Αναλυτικότερα στις εργασίες που κατ' ελάχιστον θα πρέπει να εκτελεστούν στην υπόψη στάθμη περιλαμβάνονται :

- Μελέτη - υπολογισμοί και κατάλληλος σχεδιασμός των απαιτούμενων μεταλλικών κατασκευών για την απαραίτητη πλήρη κατασκευή και ολοκληρωμένη εγκατάσταση του παταριού στάθμευσης του ανελκυστήρα στην υπόψη στάθμη, του αντίστοιχου συνδετήριου παταριού-διαδρόμου αυτού, πλήρων με τούς μεταλλικούς τους φορείς, τις γραδελάδες, τα κιγκλιδώματα καθώς και όλα τα παρελκόμενά τους, μετά του δαπέδου εργασίας του κτηρίου εμμέσως με παρεμβολή του υφιστάμενου μικρού μήκους παταριού της βόρειο-ανατολικής πλευράς του κλιμακοστασίου (Δείτε απόσπασμα σχεδίου για τη στάθμη αυτή στο Σχέδιο U5-MS101 και ενδεικτικές φωτογραφίες Νο 3 και 4 της παρ. Δ Κεφαλαίου Ι).
- Προμήθεια απαραίτητων υλικών και μικροϋλικών για την εκτέλεση των αναγκαίων εργασιών βιομηχανοποίησης των πλήρων μεταλλικών κατασκευών του παταριού στάθμευσης του ανελκυστήρα και του συνδετήριου διαδρόμου αυτού με το δάπεδο εργασίας του κτηρίου καθώς και για όποια άλλη γεινιάζουσα μεταλλική κατασκευή αυτό απαιτηθεί.
- Αποξήλωση υφιστάμενου πάσης φύσεως και τύπου εξοπλισμού από τις μεταλλικές κατασκευές του κλιμακοστασίου, λεβητοστασίου, με σκοπό την προετοιμασία των επίμαχων περιοχών των κατασκευών αυτών, για την εγκατάσταση των νέων πρόσθετων μεταλλικών κατασκευών του παταριού στάθμευσης του ανελκυστήρα, του συνδετήριου διαδρόμου αυτού μετά του εξοπλισμού τους, τόσο με το πατάρι της στάθμευσης του ανελκυστήρα όσο και με το δάπεδο εργασίας του λεβητοστασίου στη υπόψη στάθμη ειδικώς μέσω του υφιστάμενου παταριού της βόρειο-ανατολικής πλευράς του κλιμακοστασίου.
- Μεταφορά επί τόπου του έργου του προς εγκατάσταση εξοπλισμού μεταλλικών κατασκευών και εκτέλεση πάσης φύσεως εργασιών (κύριων και βοηθητικών) για την τεχνικώς ορθή και σύμφωνα με την μελέτη και τα σχέδια ολοκληρωμένη εγκατάσταση και σύνδεση του παταριού στάθμευσης του ανελκυστήρα και του αντίστοιχου συνδετήριου διαδρόμου αυτού με το δάπεδο του Λεβητοστασίου) μέσω του υφιστάμενου ως άνω αναφερθέντος παταριού) στις προβλεπόμενες θέσεις τους καθώς και για όποια άλλη μεταλλική κατασκευή αυτό απαιτηθεί.
- Πιθανή τροποποίηση και επανατοποθέτηση του όποιου ως άνω αποξηλωθέντος, στην υπόψη στάθμη του κτηρίου, πάσης φύσεως και τύπου αρχικώς εγκατεστημένου εξοπλισμού κριθεί απαραίτητο να επανεγκατασταθεί για την τεχνική αρτιότητα των κατασκευών και την αποκατάσταση της πλήρους λειτουργικότητάς τους μετά τις τροποποιήσεις που αυτές θα υποστούν για την βέλτιστη και ασφαλή προσαρμογή του ανελκυστήρα με τα δάπεδα εργασίας του Λεβητοστασίου.
- Η προμήθεια και η διάθεση των πάσης φύσεως υλικών, μικροϋλικών, εξοπλισμών, εργαλείων συσκευών και μέσων καθώς και η παροχή των πάσης φύσεως εργασιών και υπηρεσιών, ειδικών ή μη, απαιτηθεί στα πλαίσια της υλοποίησης του έργου και δεν έχουν σαφώς προσδιοριστεί στην παρούσα περιγραφή, αλλά είναι απαραίτητα για την τεχνικώς ορθή εκτέλεση, ολοκλήρωση και μετέπειτα ασφαλή λειτουργία του έργου, περιλαμβάνεται στο αντικείμενο του έργου και θα πρέπει με μέριμνα και χωρίς πρόσθετες χρεώσεις να διατεθούν από τον Ανάδοχο δεσμευμένου να μην εγείρει καμία αξίωση σχετικώς προς την ΔΕΗ Α.Ε.

5. Στάθμη +1,100m (Ισόγειο υπερυψωμένο)

Στη στάθμη αυτή λόγω των αναφερθέντων ως άνω τεχνικών δυσκολιών (παρ.Α.4) για κατασκευή υπόγειου φρεατίου στην βάση του ανελκυστήρα ως απαιτείται, εναλλακτικώς θα πρέπει αυτό να γίνει υπέργειο για να εξυπηρετηθούν οι ανάγκες του ανελκυστήρα.

Συγκεκριμένα, στο σημείο έδρασης-στερέωσης στο έδαφος, εξωτερικά (στη δυτική πλευρά) του κλιμακοστασίου, του ιστού του Ανελκυστήρα, όπου δεν υπάρχει δυνατότητα για κατασκευή υπόγειου

φρεατίου κάτω της στάθμης του εδάφους ($\pm 0,00m$) , το απαραίτητο φρεάτιο ασφαλείας κάτω από το θάλαμο του Ανελκυστήρα θα είναι υπερυψωμένο και θα αποτελείται από κατασκευή μεταλλικού πλαισίου, εδραζόμενου και στηριζόμενου επί του εδάφους ύψους 1,10m που θα διαμορφώνει τον απαραίτητο ελεύθερο χώρο για φρεάτιο, κάτω από το θάλαμο του Ανελκυστήρα.

Το πλαίσιο που θα διαμορφώσει το φρεάτιο συντήρησης κάτωθι του θαλάμου θα καλυφθεί περιμετρικά και μέχρι το ύψος συνάντησης του κλωβού προστασίας του θαλάμου με αντίστοιχο πλαίσιο προστασίας όπως αυτό του κλωβού προστασίας με την πρόβλεψη μικρής πόρτας επισκέψεως αυτού για λόγους συντήρησης.

Δεδομένου λοιπόν ότι, λόγω της απαιτούμενης υπέργειας κατασκευής του φρεατίου κάτωθι του θαλάμου, για λόγους συντήρησης, η στάθμη της στάσεως του ισογείου του ανελκυστήρα θα είναι στο επίπεδο των περίπου +1,10m, θα πρέπει να προβλεφθεί στην ίδια στάθμη κατασκευή και εγκατάσταση μόνιμης σταθερής μεταλλικής πλατφόρμας, με κιγκλιδώματα, επαρκούς επιφανείας και αντοχής καθώς και απαραίτητης σκάλας και ράμπας πρόσβασης προς αυτήν κατάλληλων διαστάσεων και κλίσεως προς την πλατφόρμα για την ελεύθερη πρόσβαση του προσωπικού και την μεταφορά εργαλείων και φορτίων προς τον Ανελκυστήρα (Δείτε απόσπασμα σχεδίου για τη στάθμη αυτή στο Σχέδιο U5-MS101 και ενδεικτικές φωτογραφίες Νο 1 και 2 της παρ. Δ Κεφαλαίου Ι).

Η σκάλα, η ράμπα και η πλατφόρμα μετά του παρελκόμενου εξοπλισμού τους θα στερεωθούν στο έδαφος και θα ενσωματωθούν, κατάλληλα και ασφαλώς στηριζόμενα σε αυτό καθώς και στην όλη κατασκευή του Ανελκυστήρα, θα έχουν δε κατάλληλη αντοχή για τη μεταφορά και προσωρινή εναπόθεση φορτίων βάρους δυόμισι (2,5) φορές την ανυψωτική ικανότητα του Ανελκυστήρα κατ' ελάχιστον.

Η όλη κατασκευή της σκάλας, ράμπας και πλατφόρμας και των κιγκλιδωμάτων τους θα είναι μεταλλική από γαλβανισμένο χάλυβα εν θερμώ, οι δε επιφάνειες των σκαλοπατιών, της πλατφόρμας και της ράμπας θα είναι από γραδελάδες κατάλληλα τοποθετημένες και στερεωμένες επάνω σε επαρκούς αντοχής μεταλλικό σκελετό. Όλες οι προς χρήση γραδελάδες θα είναι προκομμένες και προγαλβανισμένες εν θερμώ από το εργοστάσιο παραγωγής/κατασκευής τους στα επιμέρους απαιτούμενα βάσει των κατασκευών τμήματα, όπως επίσης και όλα τα προς χρήση τμήματα γαλβανισμένου εξοπλισμού (γραδελάδες, σκαλοπάτια, ράμπες, κ.λπ.), ούτως ώστε να μην είναι αναγκαίο το επιτόπου γαλβάνισμά τους με εν ψυχρώ γαλβάνισμα.

Όπου επίσης απαιτηθεί εκσκαφή επιφανειών, εδράσεως και στηρίξεως (κάθετων ή οριζόντιων) τόσο του ιστού του Ανελκυστήρα όσο και της λοιπής κατασκευής του για λόγους στηρίξεως - συνδέσεων - προσαρμογών πάνω σε υπάρχοντα δομικά στοιχεία του δαπέδου πέριξ του κλιμακοστασίου και αλλού, αυτή θα γίνει με ευθύνη και μέριμνα του Αναδόχου και τυχόν απαίτηση για αποκατάσταση των επιφανειών στην πρότερη μορφή τους επίσης θα γίνουν από αυτόν.

6. ΠΑΡΑΤΗΡΗΣΕΙΣ ΓΙΑ ΟΛΕΣ ΤΙΣ ΣΤΑΘΜΕΣ

1. Στα σημεία όπου προβλέπεται να εγκατασταθούν οι Ανελκυστήρες και καθ' όλο το ύψος της τροχιάς/διαδρομής του, πιθανές υπάρχουσες σωληνώσεις, σχάρες καλωδίων, εξοπλισμός εγκατάστασης φωτισμού κ.λπ. τα οποία επηρεάζουν την εγκατάσταση του καθενός Ανελκυστήρα θα αποξηλωθούν με ευθύνη και δαπάνες του Αναδόχου και θα τοποθετηθούν μετά την ολοκλήρωση της εγκατάστασης των Ανελκυστήρων στα ίδια ή σε άλλα κατάλληλα επιλεγμένα σημεία που να μην εμποδίζουν την εγκατάσταση του Ανελκυστήρα.
2. Καθ' όλο το ύψος της διαδρομής του Ανελκυστήρα, ο οποίος μέσω του ιστού του θα έχει στηριχθεί επί της μεταλλικής κατασκευής του υπάρχοντος κλιμακοστασίου της ΝΔ πλευράς του Λεβητοστασίου (Δυτική πλευρά αυτού) και για λόγους αποφυγής ατυχημάτων από τυχαία επαφή με τον κάθετα κινούμενο στην υπόψη δυτική πλευρά αυτού ανελκυστήρα, απαιτείται καθ' όλο το ύψος της τροχιάς του και εκατέρωθεν αυτής στην υπόψη πλευρά του κλιμακοστασίου να εγκατασταθεί κατάλληλο προστατευτικό μεταλλικό πλέγμα, πρόσφορων διαστάσεων και επαρκούς αντοχής, για αποφυγή τυχαίας επαφής των χρηστών του κλιμακοστασίου με το κινούμενο σε κάθετη τροχιά παραπλεύρως αυτού Ανελκυστήρα.

Γ. ΠΡΟΣΘΕΤΕΣ ΥΠΟΧΡΕΩΣΕΙΣ ΤΟΥ ΑΝΑΔΟΧΟΥ

1. Ο Ανάδοχος οφείλει να μεριμνήσει εγκαίρως (εντός 50 ημερολογιακών ημερών από την έναρξη ισχύος της Σύμβασης) για την υποβολή πλήρους φακέλου, σε δύο αντίγραφα, με όλα τα σχετικά στοιχεία (μελετών, κατασκευαστικών σχεδίων, διαγραμμάτων, υπολογισμών, κ.λπ. απαιτούμενων τεχνικών και άλλων πληροφοριών) προς τον ΑΗΣ Μεγαλόπολης 5 που αφορούν τις πάσης φύσεως και τύπου κατασκευές, εξοπλισμούς και λοιπές εγκαταστάσεις για την τεχνικά ορθή και ολοκληρωμένη ενσωμάτωση του εξοπλισμού των Ανελκυστήρων στα υφιστάμενα κτήρια.
2. Ο Ανάδοχος υποχρεούται να προβεί σε όλες τις απαιτούμενες ενέργειες για την έκδοση άδειας λειτουργίας των Ανελκυστήρων από τις αρμόδιες Κρατικές Αρχές εφόσον αυτό απαιτείται από τους ισχύοντες κανονισμούς. Στην περίπτωση αυτή, η έκδοση της άδειας λειτουργίας θα είναι προϋπόθεση για την προσωρινή παραλαβή του Έργου και δεν θα είναι προαπαιτούμενο για την έναρξη των εργασιών.
3. Μετά την ολοκλήρωση της εγκατάστασης ο Ανελκυστήρας θα δοκιμαστεί με πλήρες φορτίο στο θάλαμο και 160 ζεύξεις την ώρα για να διαπιστωθεί ο ρυθμός ανύψωσης, της θερμοκρασίας των τυλιγμάτων του κινητήρα καθώς και η μέγιστη θερμοκρασία του, η οποία πρέπει να είναι μικρότερη από αυτήν της κλάσης μόνωσής του.

Επίσης, θα γίνουν όλες οι δοκιμές που προβλέπονται από τον κατασκευαστή και από τους κανονισμούς (τεστ πτώσεως, κ.λ.π.) που θα εκτελεστούν με βάση πρόγραμμα δοκιμών που θα υποβληθεί έγκαιρα στην Επιχείρηση για έγκριση, ώστε να επαληθευθούν οι απαιτήσεις και τα λειτουργικά χαρακτηριστικά που αναφέρονται στην παρούσα τεχνική περιγραφή.

Ο Ανάδοχος είναι υποχρεωμένος να διαθέσει τα απαραίτητα όργανα, συσκευές, εργαλεία και βάρη για την εκτέλεση των δοκιμών.

4. Στις υποχρεώσεις του Αναδόχου περιλαμβάνεται η τρέχουσα και προληπτική μηνιαία συντήρηση των δύο Ανελκυστήρων βάσει των οδηγιών του κατασκευαστή για ένα (1) έτος, μέχρι την οριστική παραλαβή τους και για το λόγο αυτό θα υποβληθεί με την προσφορά του σχετικό πρόγραμμα συντήρησης. Επίσης περιλαμβάνεται η εκπαίδευση του προσωπικού του ΑΗΣ Μεγ/λης 5 σε θέματα λειτουργίας-συντήρησης του Ανελκυστήρα
5. Ο Ανάδοχος θα αποκαταστήσει με έξοδά του την οποιαδήποτε ζημιά που τυχόν θα προκαλέσει σε τμήματα άλλων Έργων στην υπόψη περιοχή που θα εξελιχθεί το αντικείμενο των εργασιών του.

Δ. ΠΙΝΑΚΑΣ ΓΕΝΙΚΩΝ ΧΑΡΑΚΤΗΡΙΣΤΙΚΩΝ

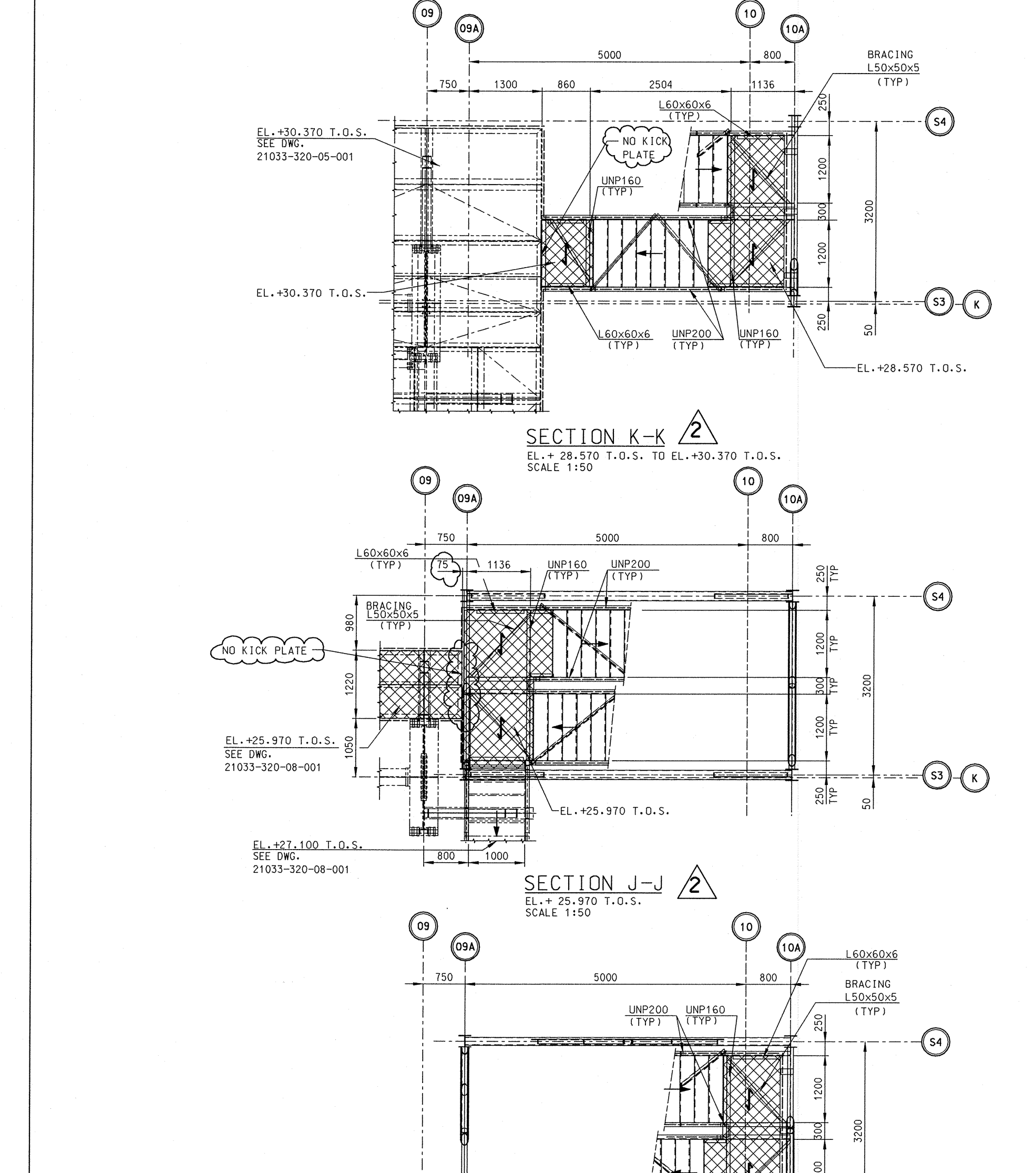
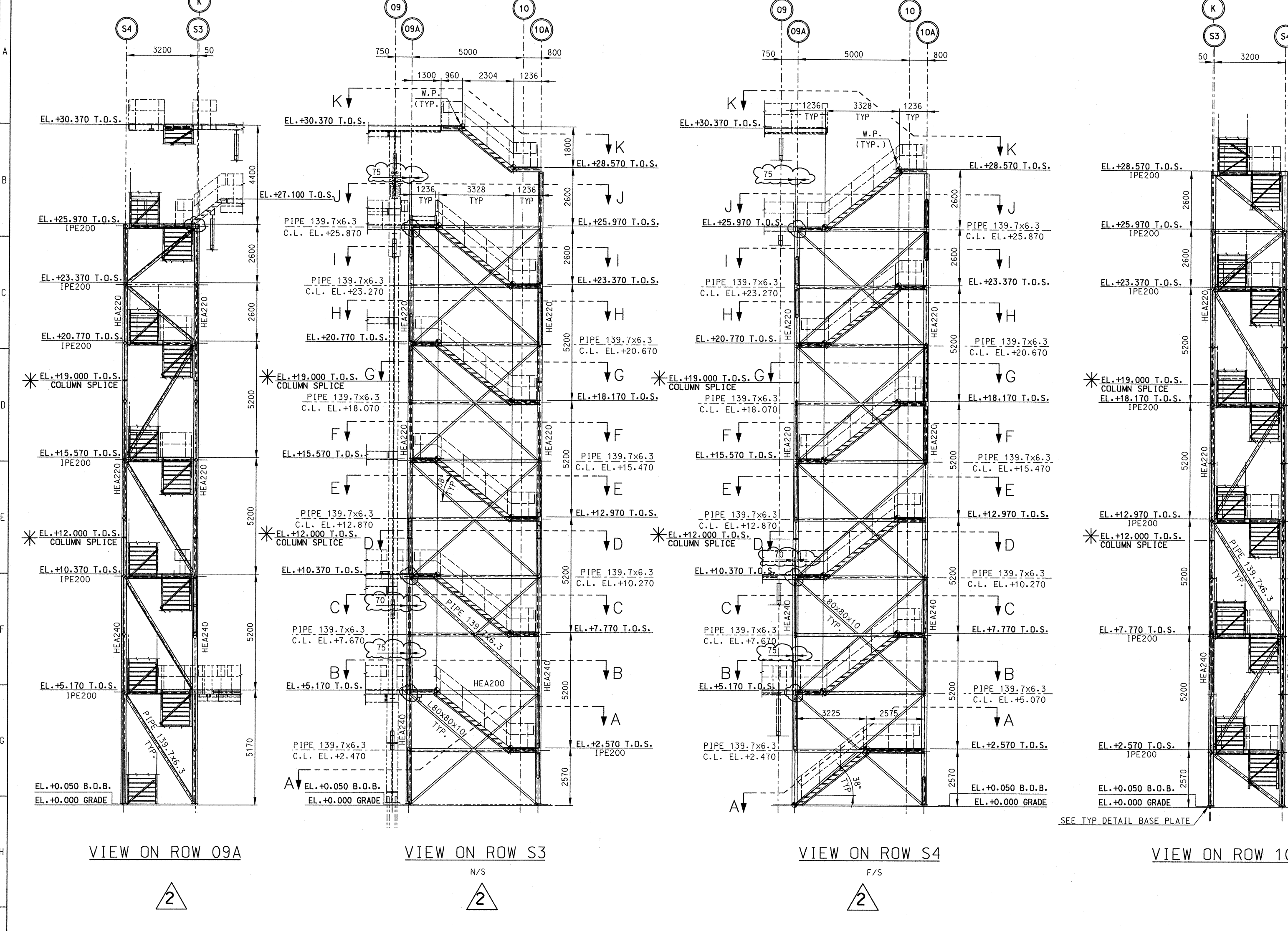
Τα γενικά χαρακτηριστικά του καθενός εκ των δύο Ανελκυστήρων περιλαμβάνονται στον παρακάτω πίνακα, και τα προσφερόμενα μεγέθη αυτών θα πρέπει να συμπληρωθούν υποχρεωτικά από τον προσφέροντα. Τα χαρακτηριστικά εκείνα τα οποία είναι συμπληρωμένα από τη ΔΕΗ Α.Ε, δεν επιδέχονται αλλαγές ή τροποποιήσεις:

A/A	ΧΑΡΑΚΤΗΡΙΣΤΙΚΟ ΑΝΕΛΚΥΣΤΗΡΑ	ΠΕΡΙΓΡΑΦΗ ΧΑΡΑΚΤΗΡΙΣΤΙΚΟΥ
1.	Θέση Εγκατάστασης	Κλιμακοστάσια των Λεβητοστάσιων Νο1 και Νο2 Ατμολεβήτων Ανάκτησης Θερμότητας νέας Μονάδας Συνδυασμένου Κύκλου Νο V του ΑΗΣ Μεγαλόπολης 5.
2.	Τύπος /αρχή λειτουργίας	Βιομηχανικού τύπου, Φορτίων - προσώπων / οδοντωτού κανόνα πινιόν
3.	Εργοστάσιο κατασκευής	
4.	Ωφέλιμο φορτίο (Kg / άτομα)	600 / 6
5.	Μήκος διαδρομής / Αριθμός στάσεων	35 m / 5 στάσεις
6.	Στάθμες ορόφων /υψόμετρα (m)	+1,10m, +5,170m, +10,370m, +25,970m,+30,370m.
7.	Ταχύτητα θαλάμου (m/sec)	0,60 - 0,70 m/sec
8.	Διαστάσεις θαλάμου (Μήκος X πλάτος X ύψος) mm	2170 X 1300 X 910 mm
9.	Διαστάσεις Πορτών θαλάμου (m) με min. άνοιγμα 675 mm και καθαρό ύψος 2010 mm και αντίστοιχες διαστάσεις πορτών ορόφων.	
10.	Πάχος λαμαρίνας οροφής και δαπέδου θαλάμου (mm)	
11.	Ισχύς κινητήρα (kW)	
12.	Σχέση μετάδοσης ατέρμονα - κορώνα	
13.	Τύπος συμπλέκτη κινητήρα - μειωτήρα	
14.	Ισχύς συμπλέκτη κινητήρα - μειωτήρα (kW)	
15.	Στροφές συμπλέκτη κινητήρα - μειωτήρα (rpm)	
16.	Ροπή πέδησης ηλεκτρομαγνητικού φρένου (rpm)	
17.	Τύπος ιστών στηρίξεως	Ορθογωνικής μορφής δικτύωμα σωληνωτού τύπου σε προκατασκευασμένα τυποποιημένα τμήματα συγκεκριμένου μήκους, καταλλήλως και ευκόλως μεταξύ τους προσαρμοζόμενα και συνδεόμενα με δυνατότητα μελλοντικής επέκτασής τους.
18.	Διαστάσεις ιστών στηρίξεως (mm) σε τυποποιημένα ευκόλως επεκτάσιμα προκατασκευασμένα τμήματα	
19.	Υλικό ιστών στηρίξεως	
20.	Υλικό κοχλιών συνδέσεως των ιστών	
21.	Περιγραφή ειδικών κατεργασιών που υφίστανται τα υλικά του Ανελκυστήρα	

Απαιτούμενα στοιχεία για τα οποία δεν επαρκεί ο χώρος στον ως άνω πίνακα ή και άλλα λοιπά στοιχεία που κατά την κρίση του προσφέροντος θα βοηθήσουν στην πληρέστερη και αναλυτικότερη αξιολόγηση της προσφοράς του, υποβάλλονται με αρκούντως αναλυτικά στοιχεία σε επιπλέον φύλλα συνοδευόμενα από κάθε απαιτούμενη τεχνική πληροφορία του κατασκευαστή οίκου τους.

E. ΓΕΝΙΚΑ

1. Η Διάρκεια του Έργου καθορίζεται σε **Διακόσιες σαράντα (240)** ημερολογιακές ημέρες από την ημερομηνία θέσης σε ισχύ της Σύμβασης.
 - 1.1 **Πενήντα (50)** ημερολογιακές ημέρες για την εκπόνηση της μελέτης, των κατασκευαστικών σχεδίων και των λοιπών απαιτούμενων υπολογισμών και υποβολή αυτών προς έγκριση από την ΔΕΗ Α.Ε.
 - 1.2 **Εκατόν ενενήντα (190)** ημερολογιακές ημέρες για προμήθεια υλικών, εξοπλισμών, προκατασκευή και βιομηχανοποίηση αυτών, επιθεώρηση, μεταφορά, τοποθέτηση και εγκατάσταση αυτών επιτόπου στο έργο, δοκιμές και θέση σε πλήρη και κανονική λειτουργία των Ανελκυστήρων.
2. Ο Ανάδοχος ευθύνεται για την αρτιότητα της μελέτης (μηχανολογική, στατική ή άλλη που θα απαιτηθεί) και θα εκπονήσει σύμφωνα με τους κανόνες της επιστήμης και της τέχνης, ο μελετητής του.
3. Τα τεχνικά στοιχεία που θα απαιτηθούν για τη σύνταξη των μελετών θα ληφθούν με ευθύνη του Αναδόχου από τον ΑΗΣ Μεγ/λης 5 εντός 10 ημερών από τη θέση σε ισχύ της Σύμβασης, από τα υπάρχοντα αρχεία του Σταθμού ή σε περίπτωση που κάποια απαιτούμενα στοιχεία δεν υπάρχουν αυτά θα πρέπει να ληφθούν επιτόπου του Έργου με ευθύνη του Αναδόχου.
4. Μετά το πέρας του Έργου και πριν την Προσωρινή Παραλαβή του ο Ανάδοχος υποχρεούται να υποβάλλει στον ΑΗΣ Μεγ/λης 5 πλήρη σειρά σχεδίων "όπως κατασκευάστηκε" (Μηχανολογικά, Ηλεκτρολογικά, Στατικά, κ.λ.π.), καθώς και τις σχετικές μελέτες που θα εκπονήσει, όλα πλήρως ενημερωμένα με όλες τις τροποποιήσεις που τυχόν έχουν γίνει κατά τη φάση της εκτέλεσης του Έργου. Επιπλέον θα υποβάλλει και δύο σειρές τεχνικών εγχειριδίων λειτουργίας και συντήρησης του εγκατεστημένου πάσης φύσεως και τύπων εξοπλισμού που θα ενσωματωθεί στα συγκροτήματα των Ανελκυστήρων.



GENERAL NOTES:

- 1.) MATERIAL S235JR U.N.O.
- 2.) ALL BOLTS, NUTS AND WASHERS GALVANIZED ACCORDING PAINTING SPECIFICATION 21033-784-01
- 3.) FOR PAINTING SPECIFICATION SEE 21033-784-01
- 4.) SURFACES LOCAL TO FIELDWELDED JOINTS PAINTED WITH WELDABLE PRIMER
- 5.) ALL DIMENSIONS IN mm ALL ELEVATIONS IN mm
- 6.) WELDS MIN. A=6mm WELDS ACC. "EN 22553:1994"
- 7.) AT LOCATIONS WHERE NO HANDRAILS ARE SHOWN AND AT PIPE PENETRATIONS GRATING WILL BE PROVIDED WITH KICKPLATE
- 8.) BOLT QUALITY 8.8. U.N.O.
- 9.) ALL BOLTS, NUTS AND WASHERS TO BE PROVIDED WITH A 5% SURPLUS NECESSARY FOR FIELD INSTALLATION
- 10.) PLATFORMS TO BE WELDED IN COMPLETE SECTIONS IN SHOP AND BOLTED TO SUPPORTING STRUCTURES AT SITE.

← SPAN DIRECTION OF BEARING BARS OF GRATING

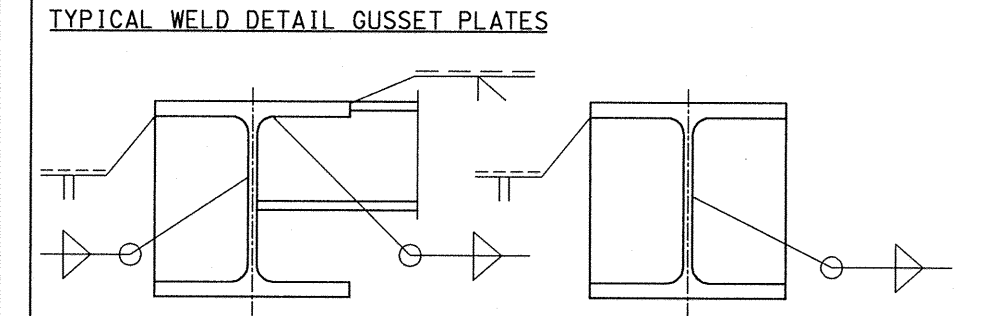
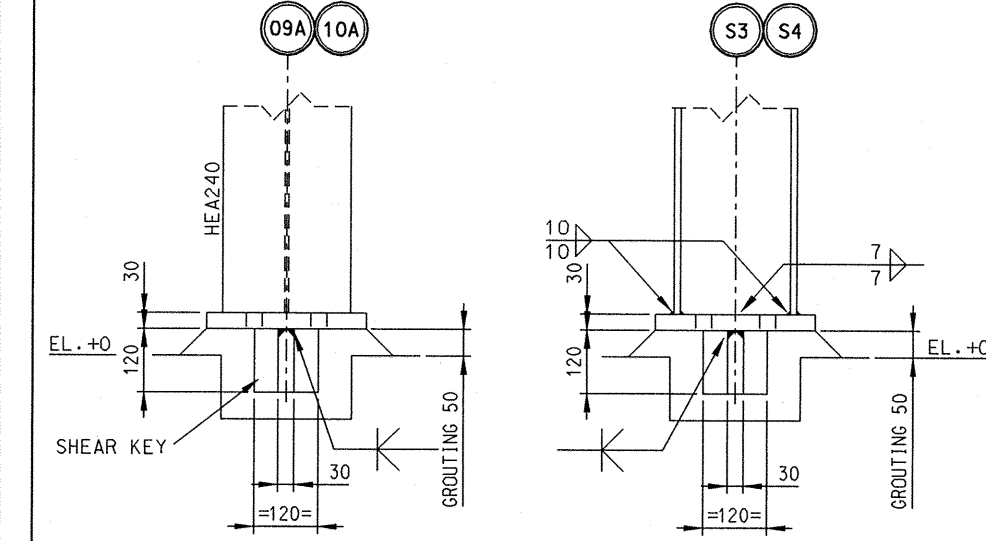
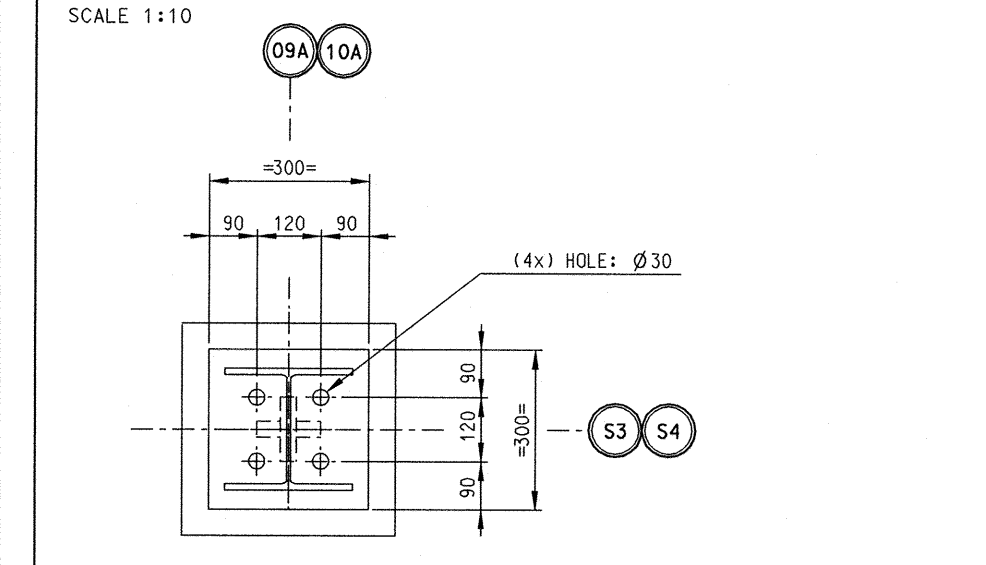
* BOLTED SPLICES IN COLUMN ARE NOT PERMITTED, EXCEPT AS SHOWN (TWO SPLICES PER VERTICAL COLUMN) COLUMNS TO BE SPLICED TO SUIT CONTAINER TRANSPORT (11980 MAX. LENGTH)

QUANTITIES ON THIS DRAWING ARE FOR ONE BOILER IN TOTAL 2 (TWO) BOILERS REQUIRED (UNIT 11 & 12)

ABBREVIATIONS

- A.B. ANCHOR BOLTS
- B.O.B. BOTTOM OF BASEPLATE
- B.O.P. BOTTOM OF PLATE
- C.T.C. CENTER TO CENTER
- I.D. INSIDE DIAMETER
- M.C. MOMENT CONNECTION
- T.O.C. TOP OF CONCRETE
- T.O.P. TOP OF PLATE
- T.O.S. TOP OF STEEL
- U.N.O. UNLESS NOTED OTHERWISE
- W.P. WORKING POINT

COLUMNS STAIR TOWER TYPICAL DETAIL BASE PLATE

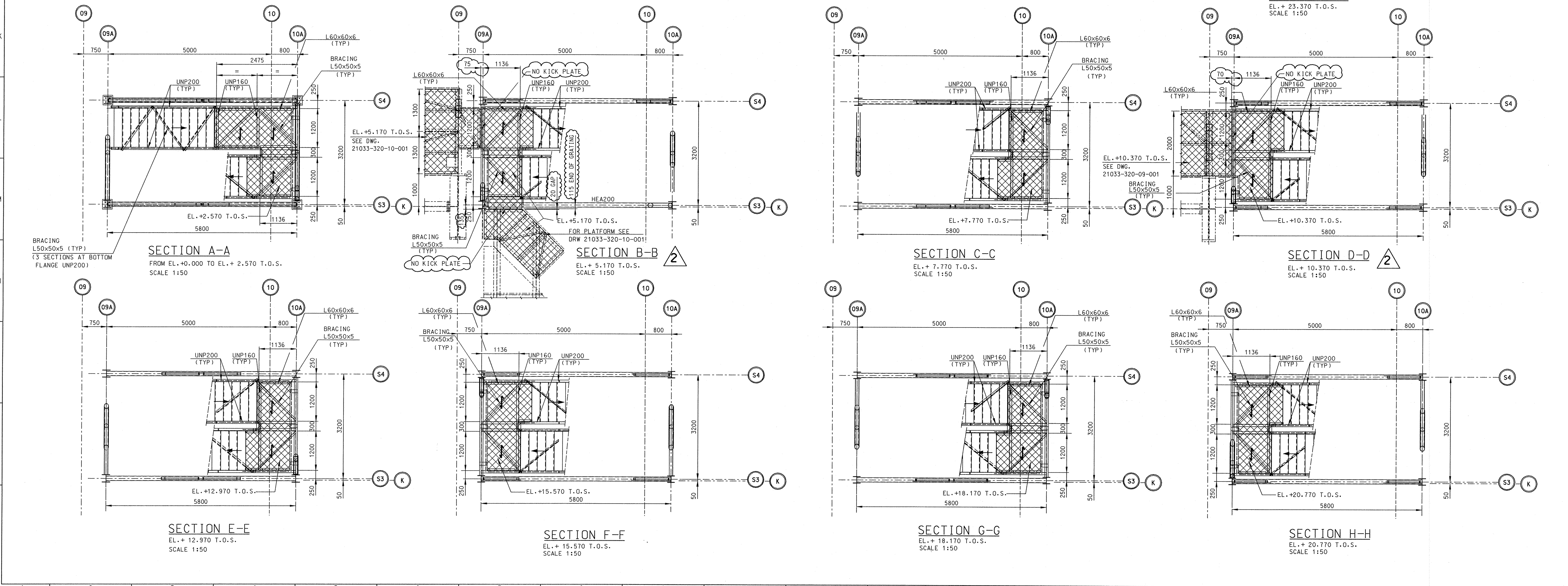


WELD SYMBOLS ACC. TO "EN 22553:1994"
ALL INDICATED LENGTHS ARE "LEG LENGTHS"

DASHED LINE IN WELD SYMBOL ONLY SHOWN WHEN NECESSARY FOR CLARITY.

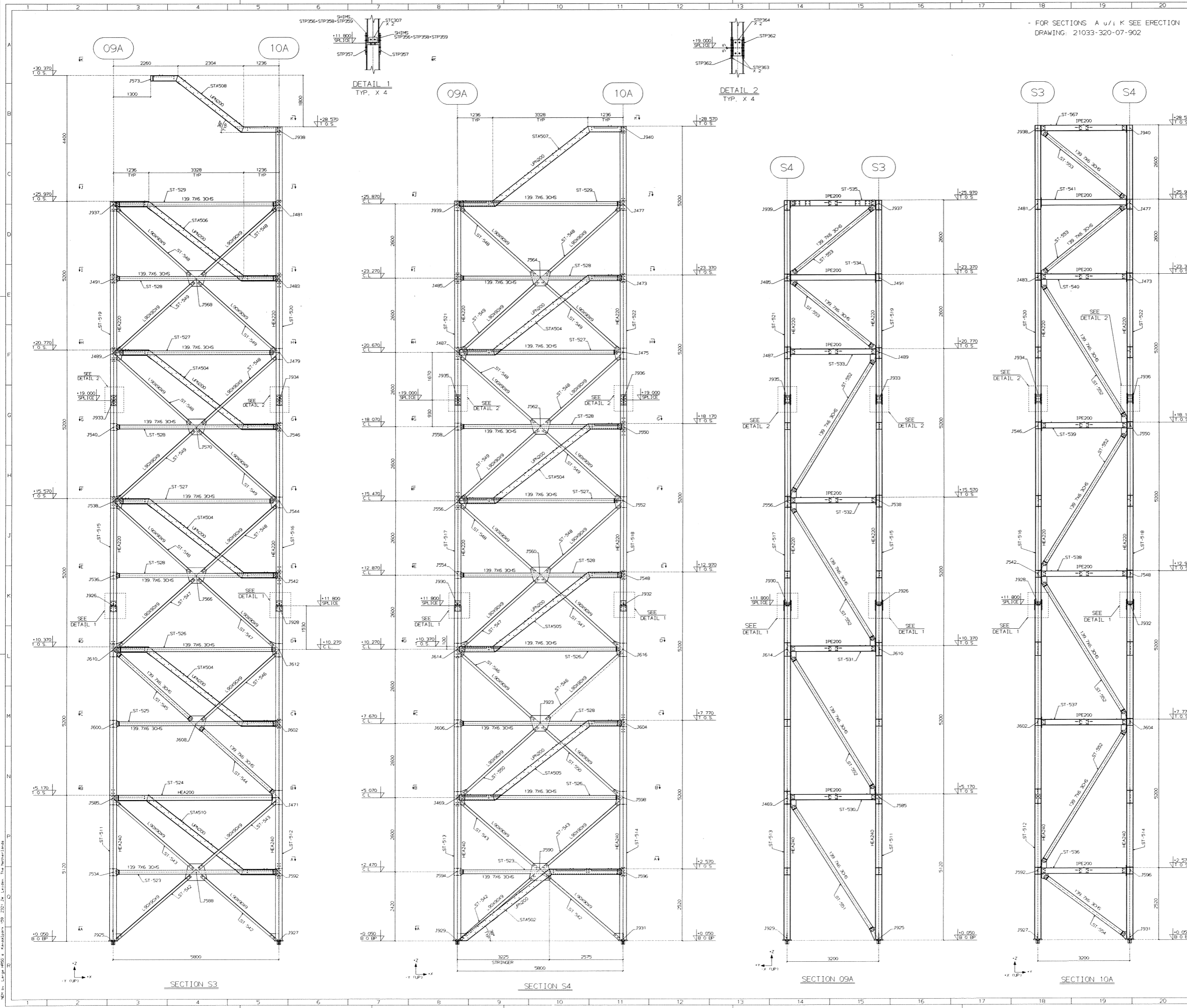
21033-390-05-002	DETAILS ANCHORS AND EMBEDDED PARTS HRSS
21033-390-05-001	FOUNDATION PLAN HRSS
21033-320-90-002	SAFETY GATE
21033-320-90-001	TYPICAL DETAILS PLATFORMS, LADDERS AND GRATING
21033-320-10-001	SECONDARY STEEL PLATFORM EL.+5.170 T.O.S.
21033-320-08-001	SECONDARY STEEL PLATFORM EL.+10.370 T.O.S.
21033-320-08-001	SECONDARY STEEL PLATFORM EL.+25.970/+26.700 AND +27.100 T.O.S.
21033-320-06-001	STEEL STRUCTURE ARRANGEMENT DRAWING MAIN STAIRCASE A
21033-320-05-001	SECONDARY STEEL TOPPLATFORM EL.+30.370

Drawing no. Description

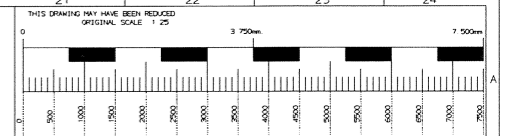


Reference drawings		DESIGNATION	ITEM NUMBER	CLIENT	J/V METKA S.A.
UPDATED AS REMARK		SECONDARY STEEL	-	PROJECT	MEGALOPOLIS V
3RD PARTY	-	TITLE	-	PROJECTION	1:100
REVIEW	APPROVED	30-MAR-2011	30-MAR-2011	FORMAT	A0
CHECK 2	P2W	30-MAR-2011	30-MAR-2011	SCALE	1:1
CHECK 1	RML	30-MAR-2011	30-MAR-2011		
ISSUED	MEB	30-MAR-2011	30-MAR-2011		
INTERNAL DRAWING STATUS	NAME	DATE	APPROVED	21033 320	07-001 2
PROJECT:	CCPP MEGALOPOLIS UNIT V	CONTRACT NO.:	11 07 2251		
KKS DOCUMENT NO.:	443-11-XXX-XXX-NEW-XXXXX	CLIENTS:	J/V METKA S.A. - ETADE S.A.		
	443-12-XXX-XXX-NEW-XXXXX				

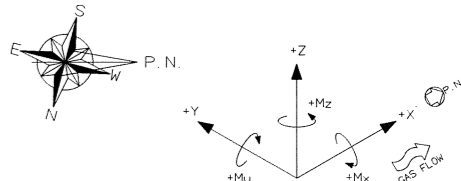
PUBLIC POWER CORPORATION THERMAL PROJECTS



- FOR SECTIONS A u/i K SEE ERECTION DRAWING: 21033-320-07-902



- ERECTION NOTES:**
- ALL CHANNELS/ANGLES TO BE ERECTED WITH DIRECTION OF FLANGES/LEGS AS INDICATED ON PLANS/ELEVATIONS
 - ALL MEMBERS TO HAVE MARK END AS PER MARK BUBBLE ON PLANS/ELEVATIONS
 - MARK END AS SHOWN ON FABRICATION DRAWING IS REPRESENTED BY LOCATION OF MARK BUBBLE. SEE DIAGRAM



- NOTES:**
- THE COORDINATE SYSTEM IS:
 - +X IS THE DIRECTION OF GAS FLOW
 - +Y IS PERPENDICULAR TO GAS FLOW
 - +Z IS VERTICAL (UP POSITIVE)

- GENERAL NOTES:**
- ALL SHIPMARK ON DRAWING HAVE PREFIX 627-
 - NUMBER 11 AND 12 IN THE MARK NUMBERS REFER TO BOILER NUMBER 11 AND 12 RESPECTIVELY
 - ALL DIMENSIONS IN MILLIMETERS. ALL LEVELS ARE IN METER.
 - BOLT QUALITY 8.8 U.N.O
 - FOR REFERENCED DRAWING LIST SEE 21033-320-07-901-998
 - FOR FIELD BOLT LIST SEE 21033-320-07-901-999

Init: **WK** Date: **5-4-11**

Reviewed

Rejected

Reviewed with Comments

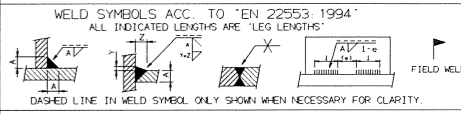
Do NOT execute; submit revision

Execute with comments; incorporated; submit revision

NOM

NUMBERING SYSTEM KEY

- SHIP MARK: 627-11-XX:XX Identification No
- Unit No BOILER NUMBER 11 AND 12
- 626 - MAIN STEEL
 - 627 - STAIRTOWER
 - 628 - GRATING AND STAIR TREADS
 - 629 - HANDRAILS
 - 630 - SECONDARY STEEL
 - 631 - LADDERS
 - 632 - STACK
 - 633 - OUTLET DUCT
 - 634 - CASING
 - 635 - INLET DUCT
 - 636 - PIPE SUPPORTS
 - 637 - SHIPPING FRAMES
 - 638 - BUMPERS



21033-320-07-902	ERECTION DWG - MAIN STAIRCASE B PLANS
21033-320-07-001	ARRANGEMENT - MAIN STAIRCASE B
Drawing no.	Description

Reference drawings

PUBLIC POWER CORPORATION
THERMAL PROJECTS

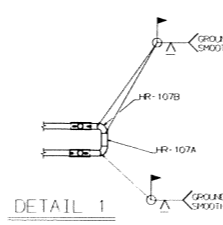
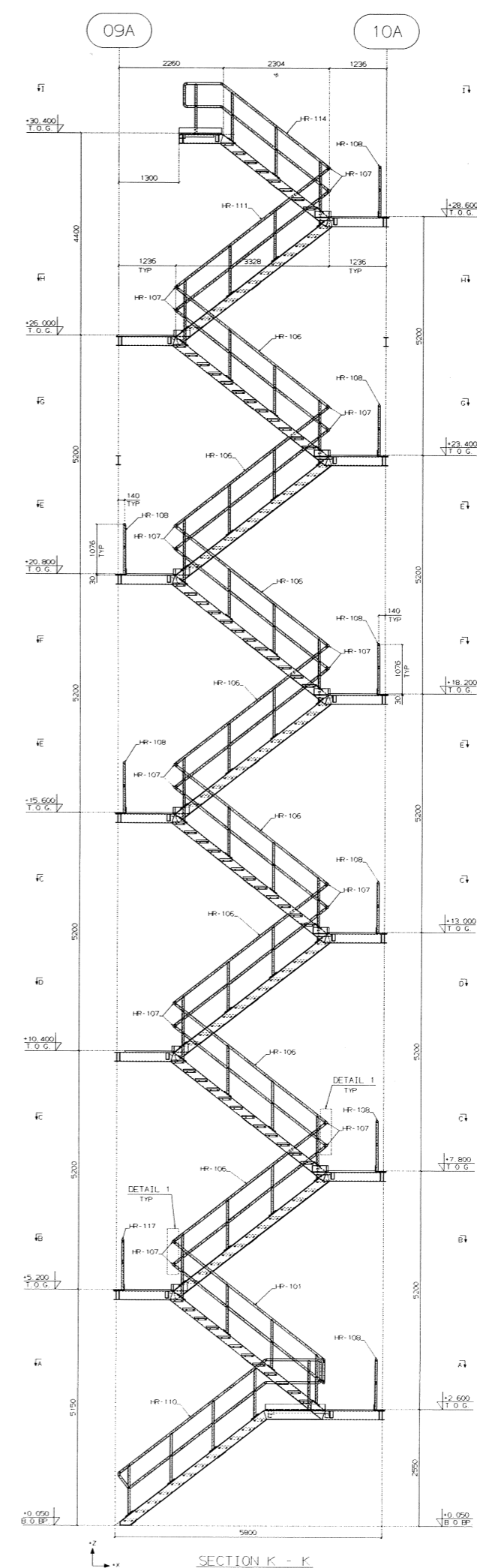
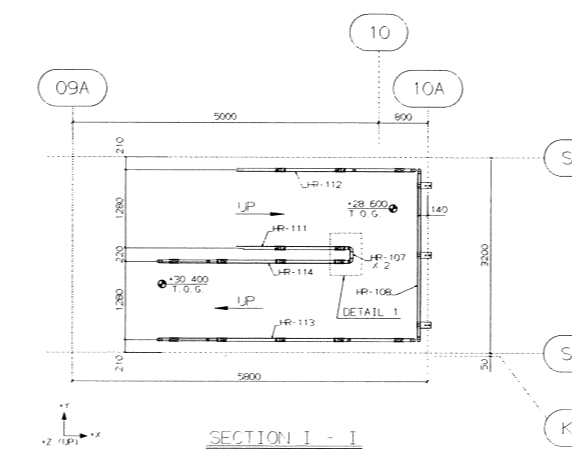
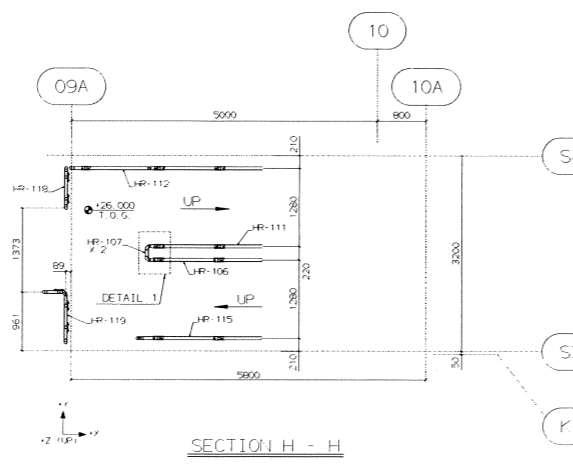
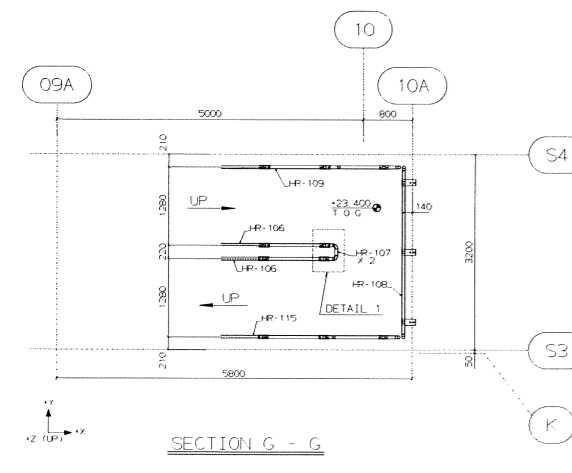
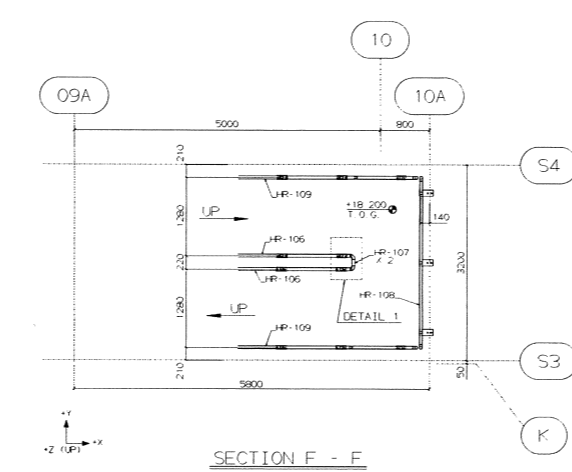
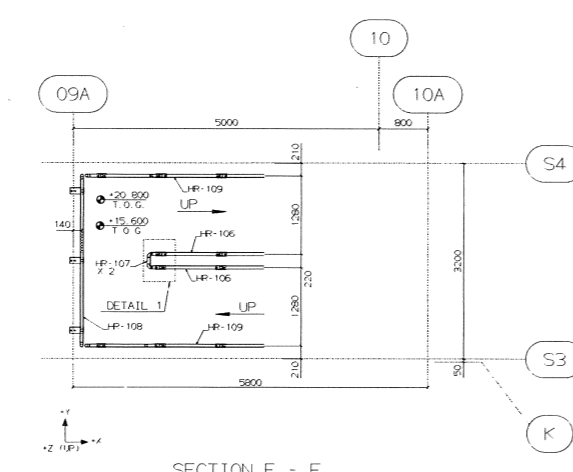
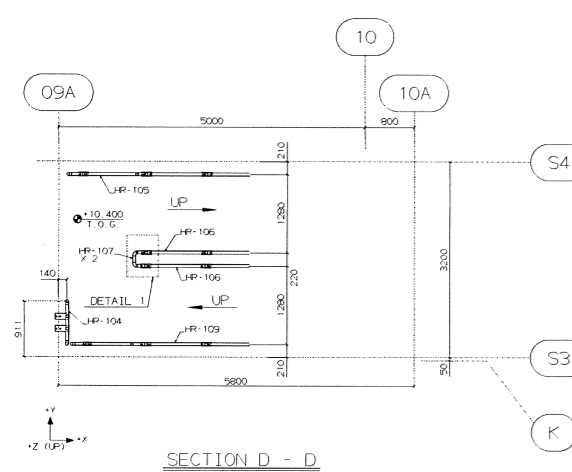
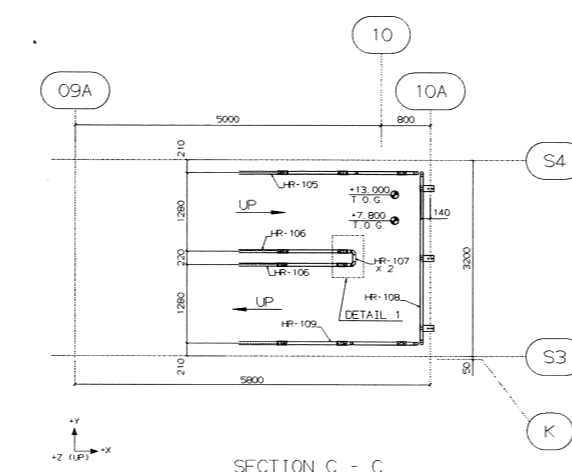
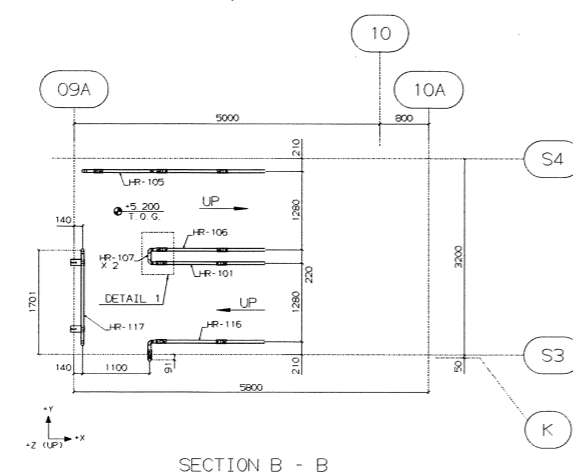
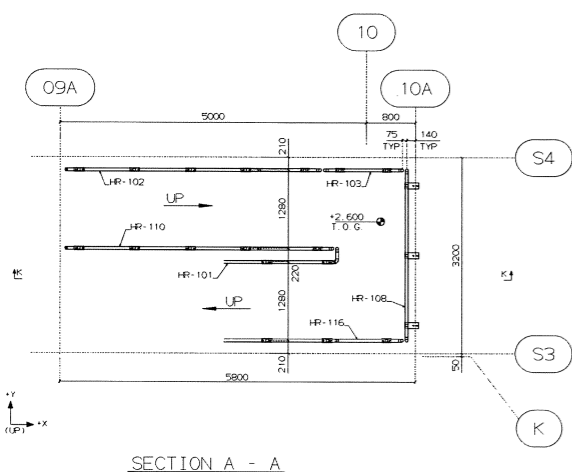
Rev	Description	Date	Drawn	Chk'd	Appr
2	CONNECTION TO PLATF CANCELED	03/04/11	E.S.A./L		
1	L60X6X10 CHANGED TO L90X9X10	01/03/11	E.S.A./L		
0	FIRST ISSUE	21/02/11	E.S.A./L		

Scale	Item no.	Weld no.	Mark no.

PROJECT: COPP MEGALOPOLIS UNIT V
CLIENT: J/V METKA S.A. - ETADE S.A.

Title: ERECTION PLAN - SECONDARY STEEL STAIRCASE 'B' - SECTIONS

Internal drawing status: FOR APPROVAL
Plot Size: A0
Drawing no: 21033-320-07-901
Rev: 2



THIS DRAWING MAY HAVE BEEN REDUCED
ORIGINAL SCALE 1:25

ERECTION NOTES:

- ALL CHANNELS/ANGLES TO BE ERECTED WITH DIRECTION OF FLANGES/LEGS AS INDICATED ON PLANS/ELEVATIONS.
- ALL MEMBERS TO HAVE MARK END AS PER MARK BUBBLE ON PLANS/ELEVATIONS. MARK END AS SHOWN ON FABRICATION DRAWING IS REPRESENTED BY LOCATION OF MARK BUBBLE. SEE DIAGRAM -

NOTES:

- THE COORDINATE SYSTEM IS:
+X IS THE DIRECTION OF GAS FLOW
+Y IS PERPENDICULAR TO GAS FLOW
+Z IS VERTICAL (UP POSITIVE)

GENERAL NOTES:

- ALL SHIPMARK ON DRAWING HAVE PREFIX 629.
- NUMBER 11 AND 12 IN THE MARK NUMBERS REFER TO BOILER NUMBER 11 AND 12 RESPECTIVELY.
- ALL DIMENSIONS IN MILLIMETERS. ALL LEVELS ARE IN METER.
- BOLT QUALITY B 8. U.N.O.
- FOR REFERENCED DRAWING LIST SEE 21033-320-07-903-998
- FOR FIELD BOLT LIST SEE 21033-320-07-901-999

Initials: *[Signature]* Date: 19-5-11
Reviewed: *[Signature]*
NOM

NUMERING SYSTEM KEY

SHIP MARK: 629-11-XX-XX Identification No.

Job No. Unit No.
BOILER NUMBER 11 AND 12

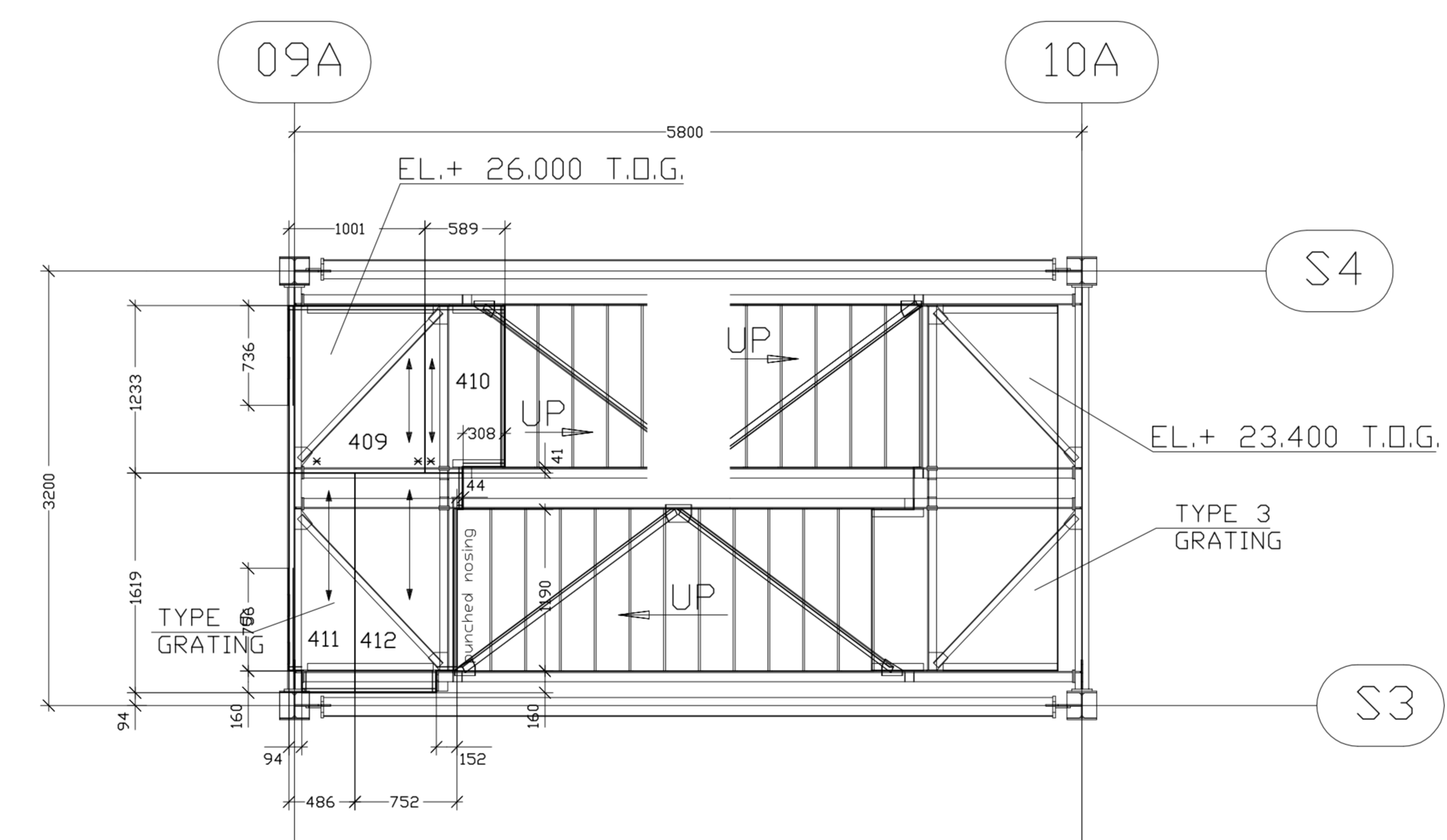
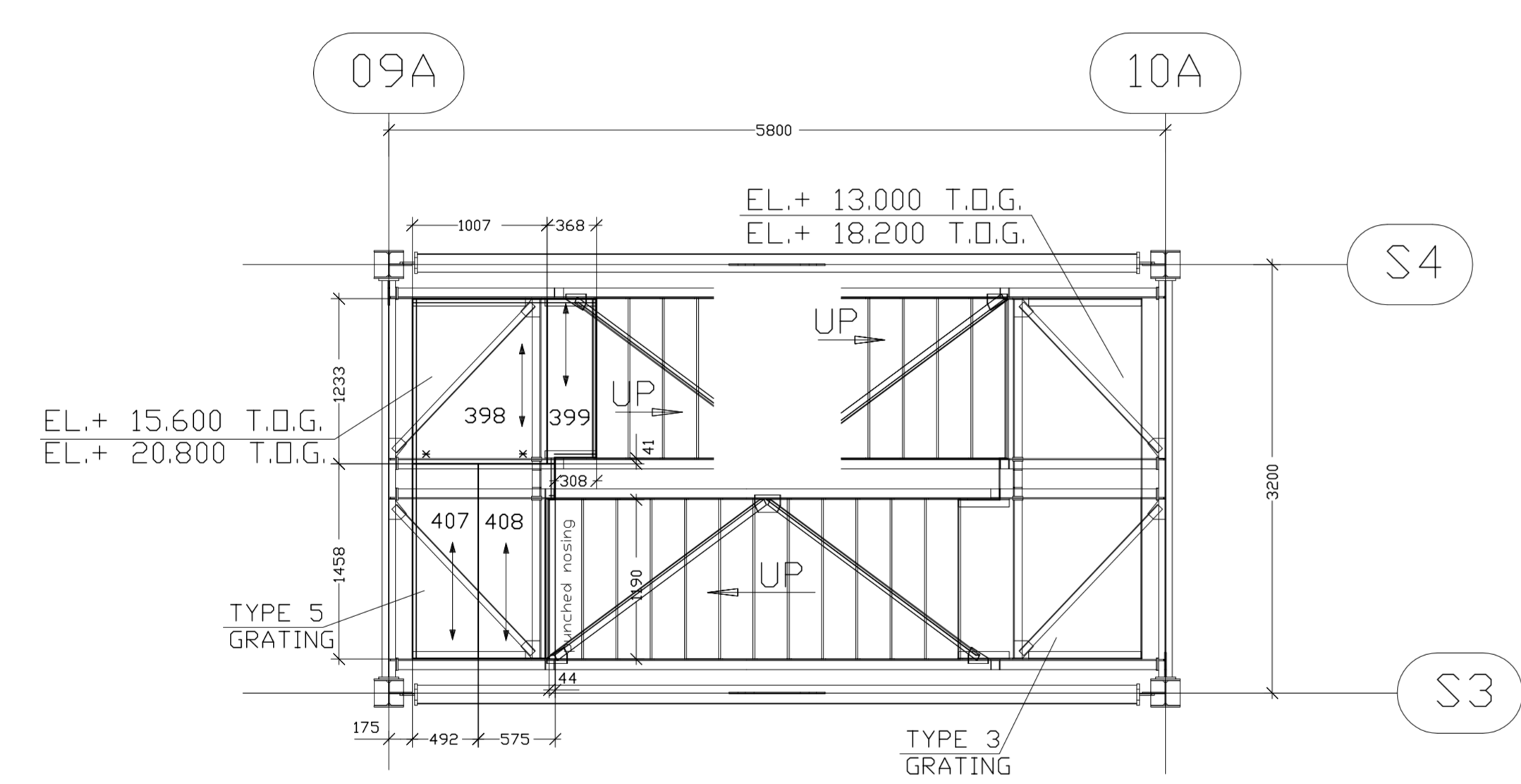
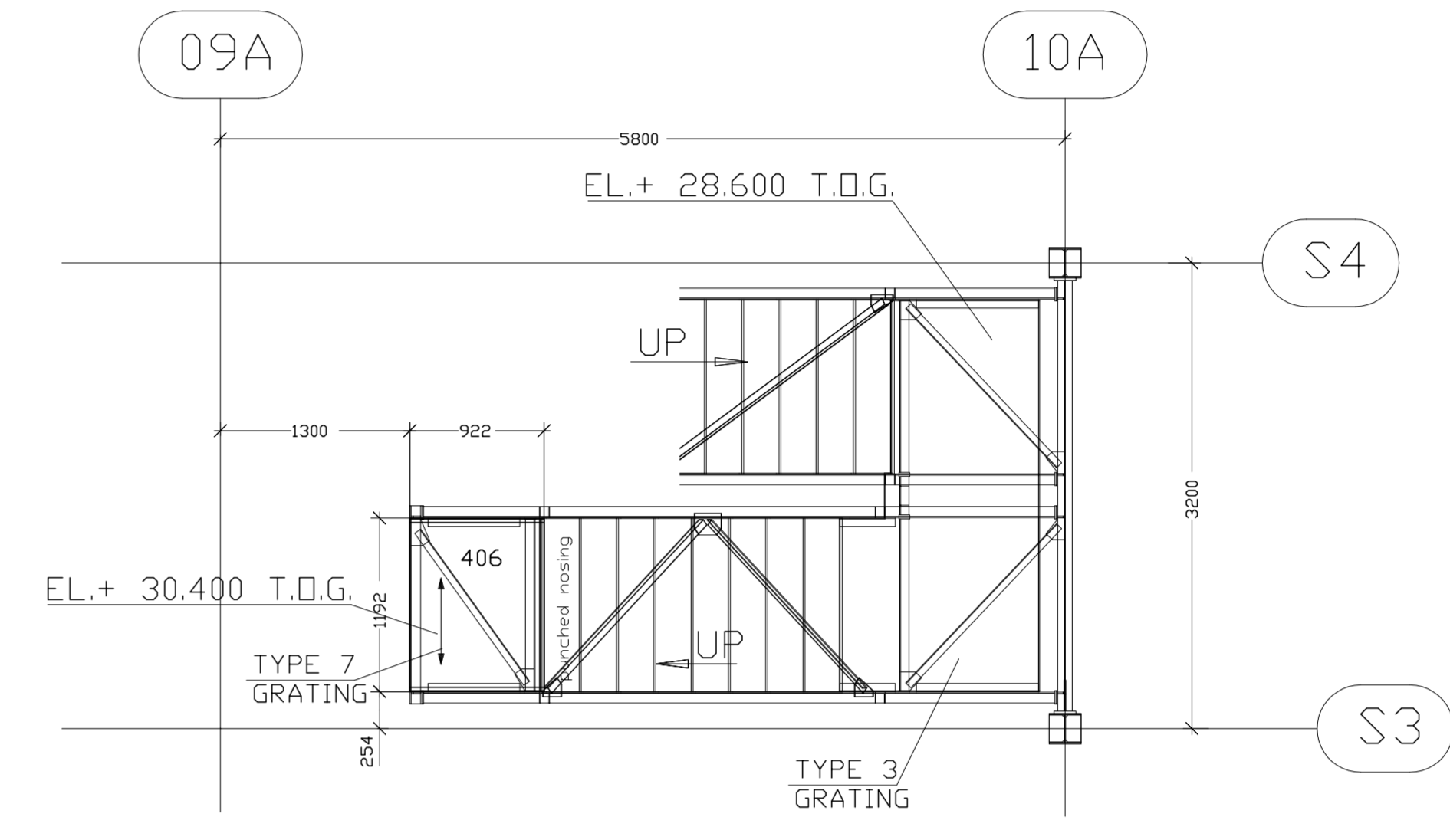
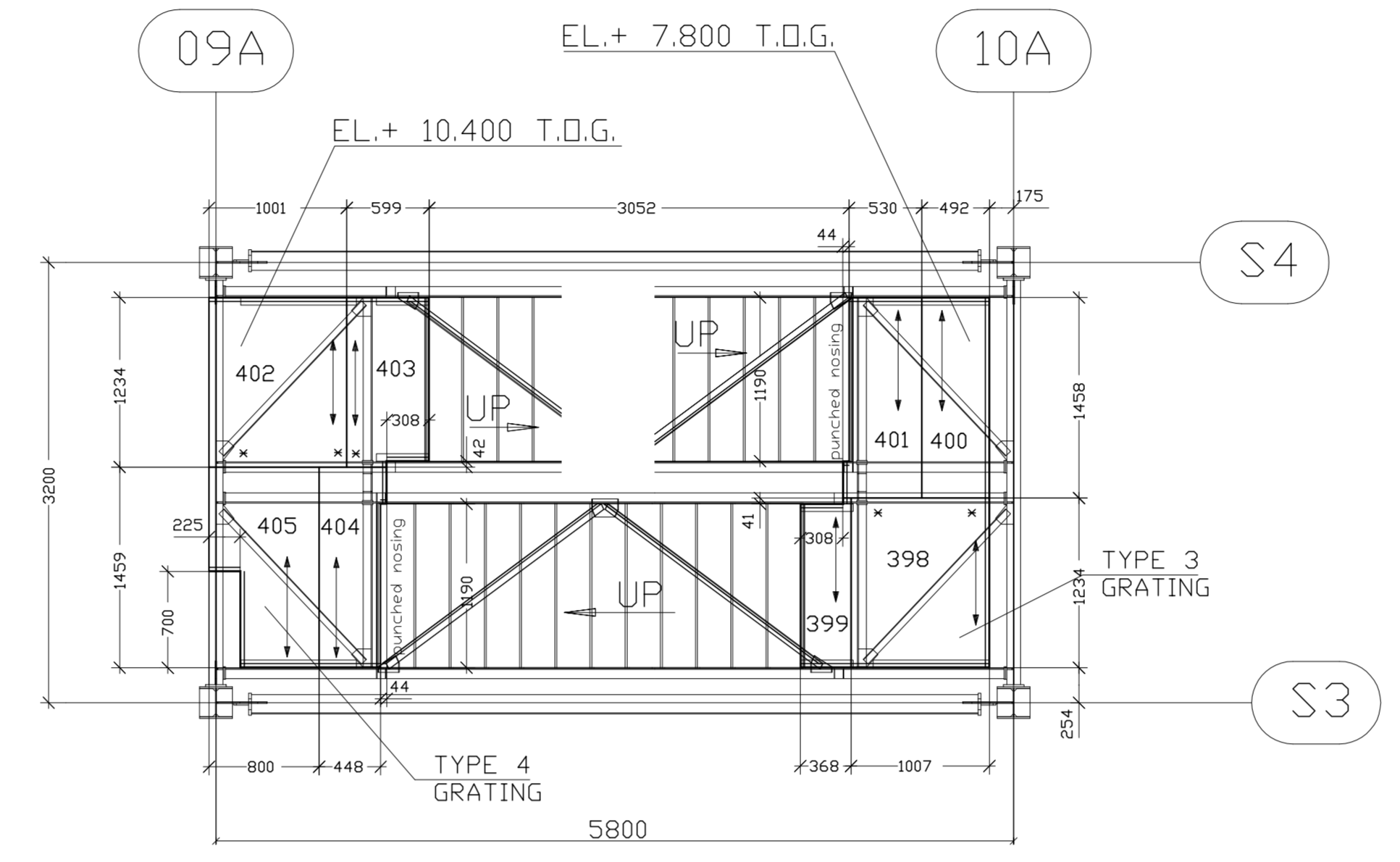
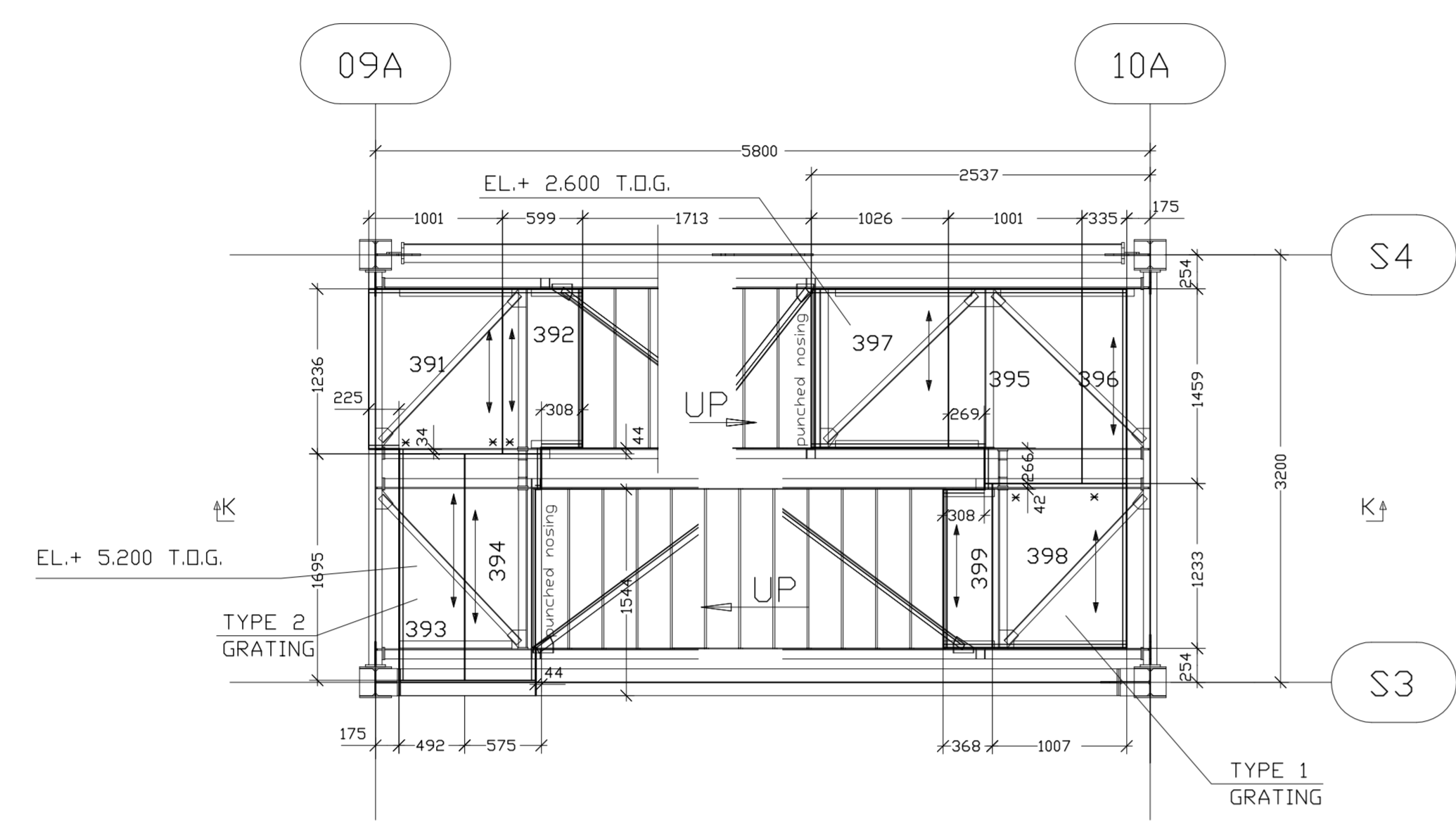
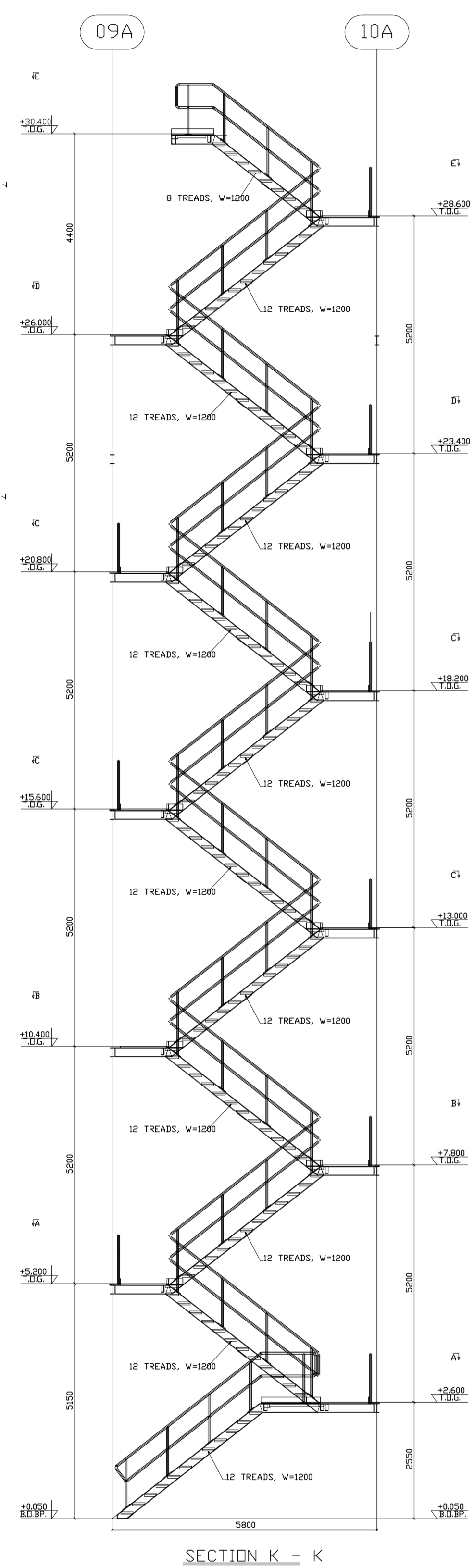
- 626 - MAIN STEEL
- 627 - STAIRTOWER
- 628 - GRATING AND STAIR TREADS
- 629 - HANDRAILS
- 630 - SECONDARY STEEL
- 631 - LADDERS
- 632 - STACK
- 633 - OUTLET DUCT
- 634 - CASING
- 635 - INLET DUCT
- 636 - PIPE SUPPORTS
- 637 - SHIPPING FRAMES
- 638 - BUMPERS

WELD SYMBOLS ACC. TO "EN 22553 1994"
ALL INDICATED LENGTHS ARE "LEG LENGTHS"

FIELD WELD
DASHED LINE IN WELD SYMBOL ONLY SHOWN WHEN NECESSARY FOR CLARITY.

21033-320-07-901	ERECTION DWG - MAIN STAIRCASE B. SECTIONS					
21033-320-07-001	ARRANGEMENT - MAIN STAIRCASE B					
Drawing no.	Description					
	Reference drawings					
PUBLIC POWER CORPORATION THERMAL PROJECTS						
8						
7						
6						
5						
4						
3						
2						
1	DRAWING UPDATED 17/05/11 E.S./L					
0	FIRST ISSUE 14/04/11 E.S./L					
Rev	Description	Date	Drawn	Chk'd 1	Chk'd 2	Review A.1.
Revisions						
Scale:	Item no.:	Weld no.:	Mark no.:	Part list no.		
PROJECT : COPP MEGALOPOLIS UNIT V				CLIENT : J/V METKA S.A. -ETADE S.A.		
Title : ERECTION PLAN - SECONDARY STEEL MAIN STAIRCASE B - HANDRAILS						
Kanalpark 159, P.O. Box 162, 2300 AD Leiden, The Netherlands Telephone +31 71 5792444 E-mail: info@nom.nl Telefax +31 71 5792792 Internet: www.nom.nl						
Internal drawing status		Plot Size	Drawing no.	Rev.		
FOR APPROVAL		A0	21033-320-07-903	1		

NOM bv, Leidschendam 199, 2327 2M Leiden, The Netherlands

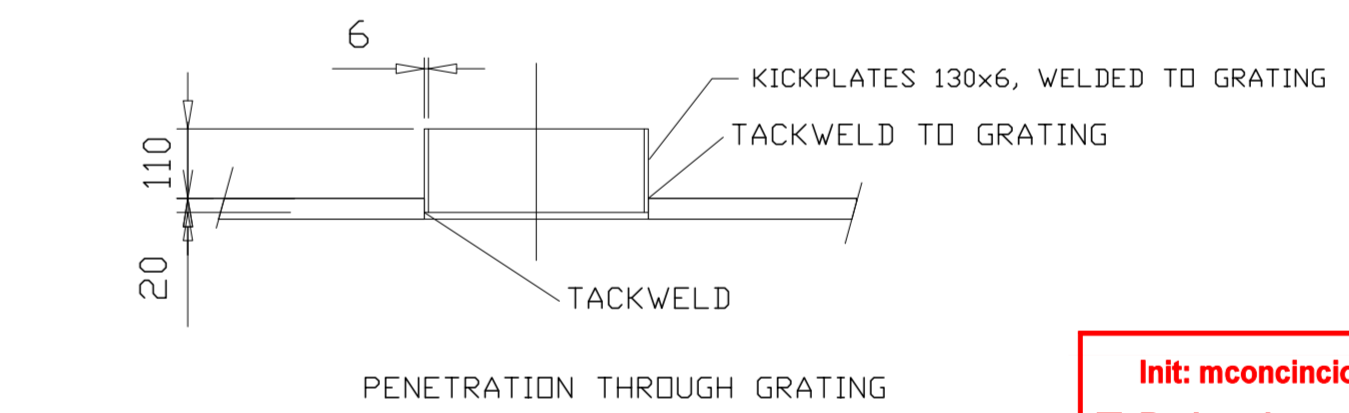
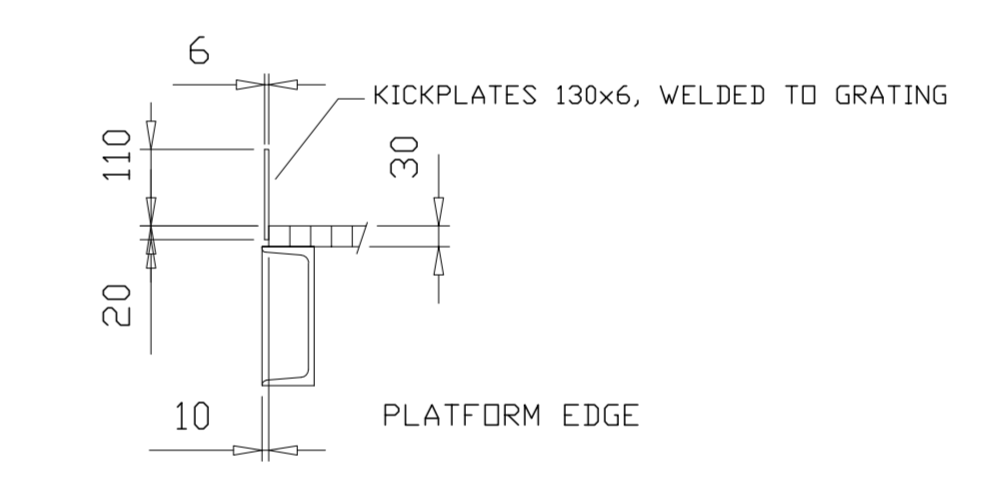


TYPE 3
5 X REQUIRED

EL. + 7.800 T.O.G.
EL. + 13.000 T.O.G.
EL. + 18.200 T.O.G.
EL. + 23.400 T.O.G.
EL. + 28.600 T.O.G.

TYPE 5
2 X REQUIRED

EL. + 15.600 T.O.G.
EL. + 20.800 T.O.G.

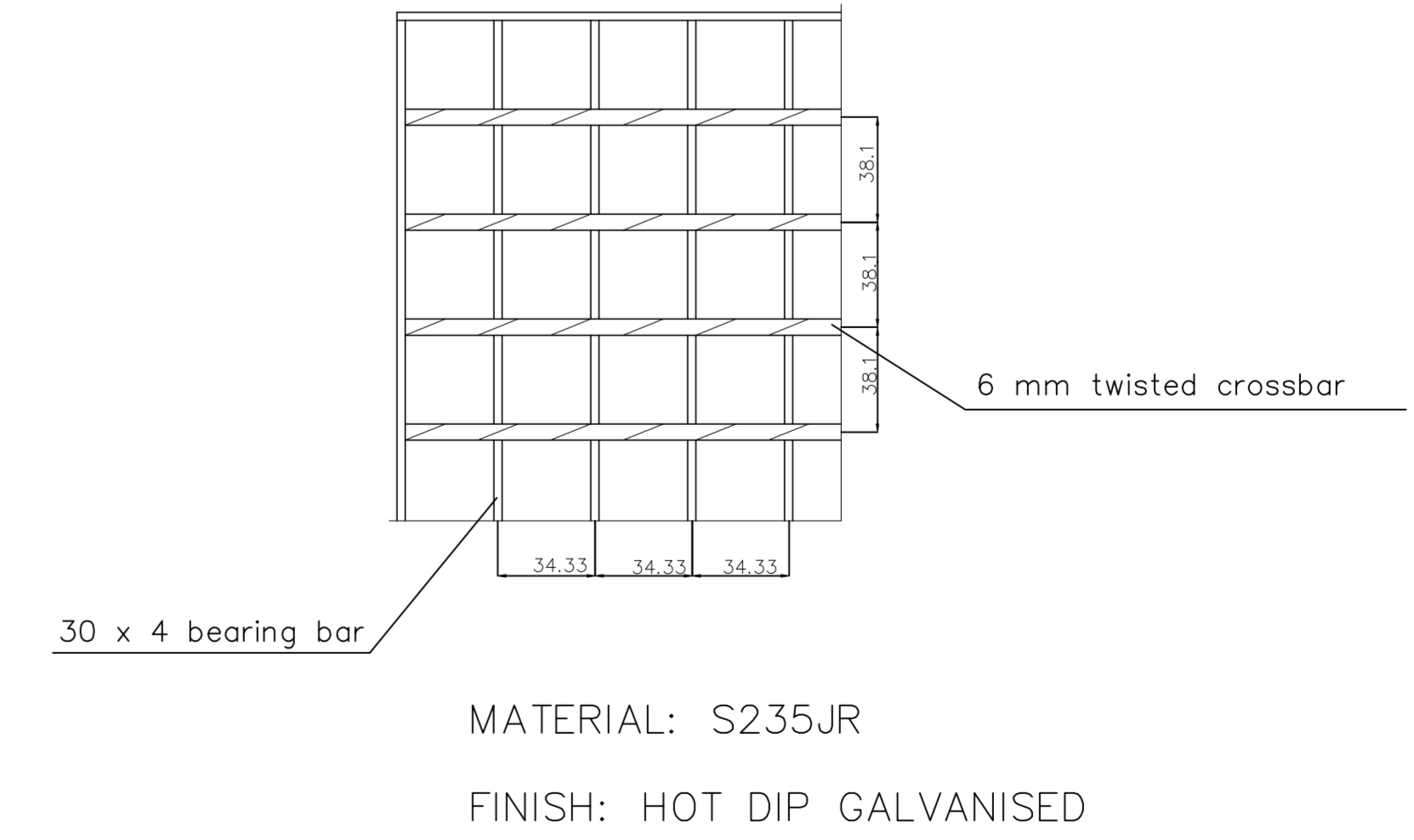
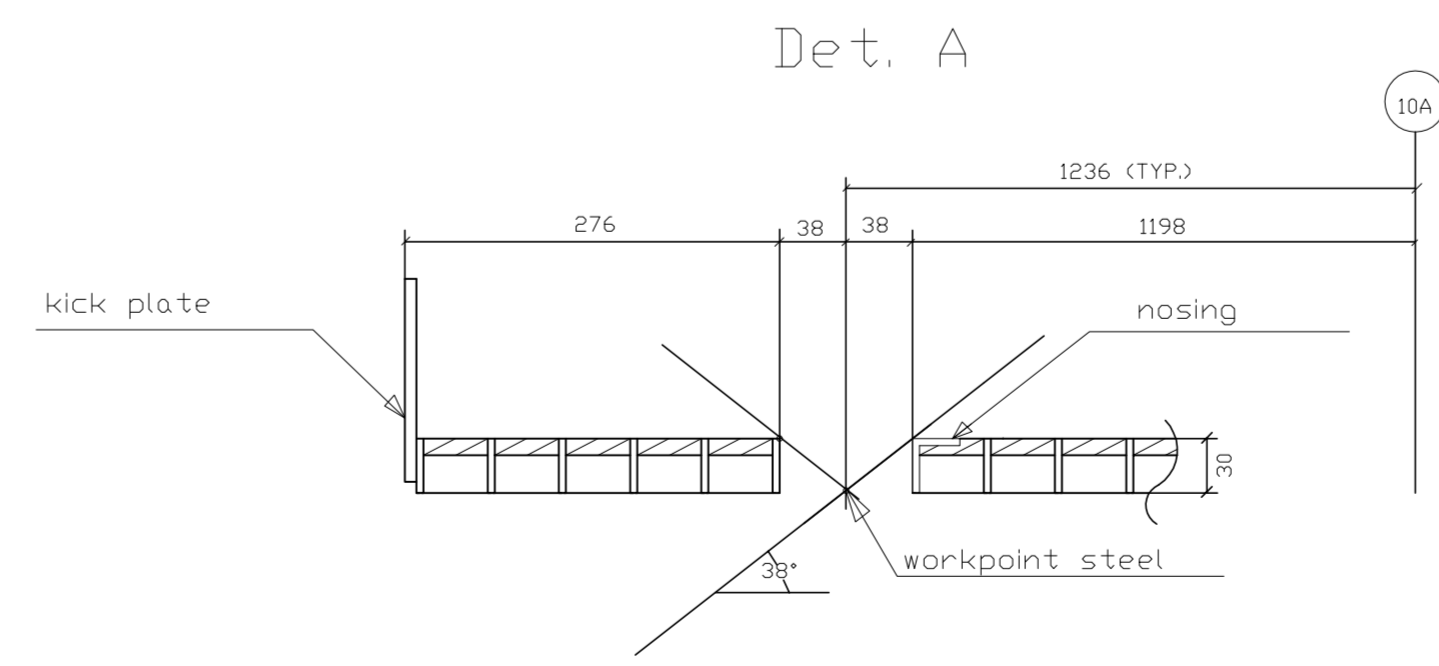
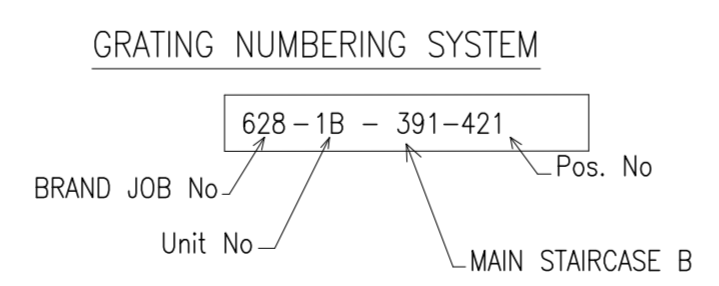
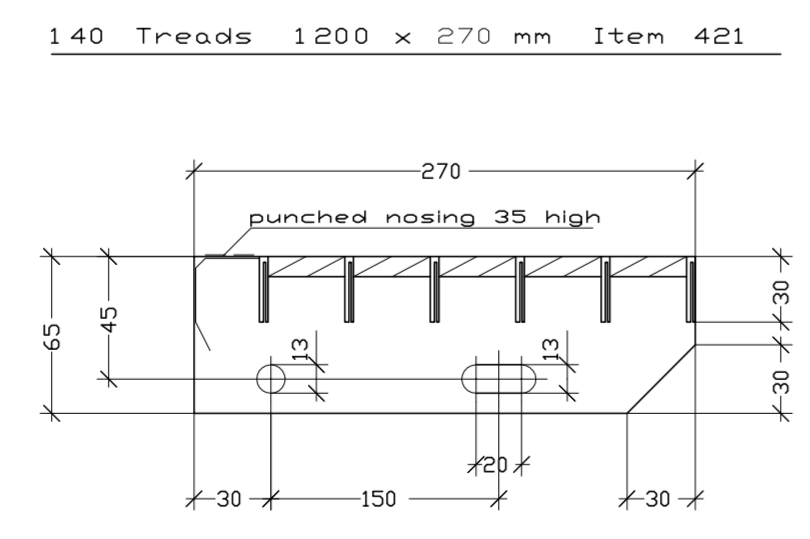


Init: mconcinco Date: 29-7-201

Reviewed
 Reject
 Do NOT execute; submit revision
 Reviewed with comments
 Only execute with comments incorporated; submit revision

NQM

NOTES:
QUANTITIES ON THIS DRAWING ARE FOR ONE BOILER
IN TOTAL 2 (TWO) BOILERS REQUIRED (UNIT 11 & 12)



Item 421 = 421 = 0 Gratings
Type SP 420-34/38-4 Material S 235 JR
Job/part-no. 10374 / 0008

Item 391 = 412 = 46 Gratings
139 Set fixings 1336 with screws M8 x 70 and nuts
25 Set hookscrews Ident-no. (UBB-200 See drawing 804-017/3)
Type SP 430-34/38-4 Material S 235 JR
Job/part-no. 10374 / 0007

Rev.	Modification	Date	By	Check	Appr.
1	Changed after approval	25/07/11	PK	14/6/11	PK
2	Changed after approval	14/06/11	PK	14/6/11	PK
3	First issue	28/04/11	PK	14/6/11	PK

Rev.	Description	Date	Drawn	Check	Appr.
1	First issue	28/04/11	PK	14/6/11	PK

Scale	Item no.	Revised no.	Drawn no.	Part no.
PROJECT : COPP MEGALOPOLIS UNIT V				
CLIENT : J/V METKA S.A.-ETADE S.A.				
TITLE : ERECTION PLAN - SECONDARY STEEL MAIN STAIRCASE B - GRATING				
Internal drawing status	Part size	Drawing no.	Rev.	
FOR APPROVAL	AD	21033-320-07-904	2	

DESIGN CODES:
CICIND MODEL CODE FOR STEEL CHIMNEYS 1999

GENERAL
 THE FOLLOWING WILL BE OBSERVED DURING SHOP AND SITE CONSTRUCTION AS APPROPRIATE

STRUCTURAL SHELL
 THE TOLERANCES IN THE FABRICATION OF THE SHELL SHALL BE AS FOLLOWS:
 FLAT PLATE PRIOR TO ROLLING SHALL BE LAID OUT AND SQUARED TO WITHIN
 ±0.7 mm IN LENGTH, WIDTH AND ON EACH DIAGONAL.
 A CHIMNEY SECTION, WITH FLANGES WELDED IN PLACE, SHALL BE FABRICATED WITHIN
 A TOLERANCE OF ±0.3 mm ON CIRCUMFERENCE AND DIAGONAL.
 IF POSSIBLE, THESE MEASUREMENTS SHALL BE MADE WHILE THE SHELL'S AXIS IS VERTICAL.
 IF THIS IS NOT POSSIBLE, THE SHELL SHALL BE ADEQUATELY BRACED.
 PEAKING OF A CYLINDER FROM A TRUE CIRCLE AT WELD SEAMS SHALL NOT EXCEED 3 mm,
 AS MEASURED BY A 450 mm LONG TEMPLATE, CENTRED AT THE WELD AND CUT TO THE
 CYLINDER'S DESIGN RADIUS. OTHER IMPERFECTIONS SHALL BE WITHIN THE LIMITS STATED
 IN SECTION 8.3.4 OF THIS MODEL CODE AND ASSUMED BY THE DESIGNER.
 VERTICAL BUTT WELD SEAMS SHALL BE STAGGERED A MINIMUM OF 200 mm FROM EACH OTHER.
 MISALIGNMENT BETWEEN PLATES SHALL NOT EXCEED 1 mm.

BASE PLATE
 THE BASEPLATE AND ALL BASE REINFORCEMENT SHALL BE FULLY WELDED TO THE STRUCTURAL
 SHELL AND TO EACH COMPONENT
 THE BASEPLATE SHALL BE PERPENDICULAR TO THE SHELL PLATE WITHIN ±0.5°

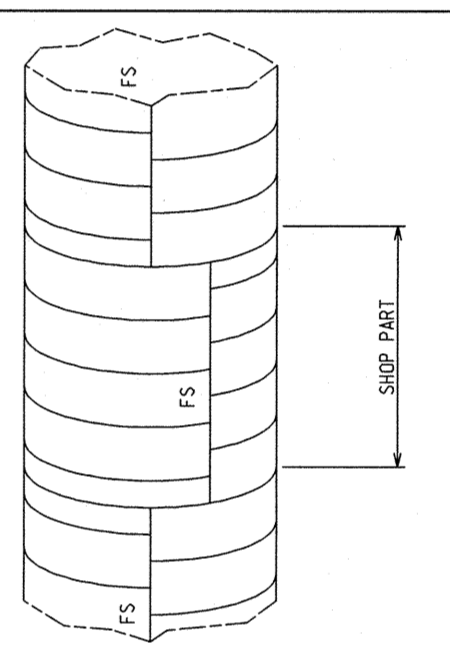
STRAIGHTNESS
 ADJOINING CYLINDER SECTIONS SHALL BE WELDED TOGETHER STRAIGHT IN THE LONGITUDINAL
 DIRECTION TO A TOLERANCE OF ±0.12 mm PER 10 m OF SHELL LENGTH.
 FLANGES SHALL BE WELDED TO THE STRUCTURAL SHELL WITHIN A PERPENDICULAR TOLERANCE
 OF ±0.5°

ERECTION TOLERANCE
 THE DEPARTURE OF THE CHIMNEY FROM THE VERTICAL ON ERECTION SHALL NOT EXCEED 25 mm
 OR 1/600 OF THE HEIGHT, WHICHEVER IS THE GREATER AT ANY POINT

- NOTES:**
- QUANTITY ON THIS DRAWING ARE FOR 1 STACK IN TOTAL 2 STACKS REQUIRED. (UNIT 11 AND 12)
 - PAINTING ACC. TO SPECIFICATION 21033-784-01, ALL FIELDWELDS PROVIDED WITH WELDABLE PRIMER.
 - IF NOT OTHERWISE SPECIFIED ALL WELDS A=6
 - FIELDWELD PREPARATION IN SHOP.
 - ALL EXTERNAL WELDS SHALL BE CONTINUOUS, NO STITCHED WELDS ON OUTSIDE ALLOWED.
 - IF NOT OTHERWISE SPECIFIED:
 MATERIAL PLATES, SUPPORT PLATES AND STIFFENERS : S235JR
 MATERIAL PIPES : A106 Gr-B
 MATERIAL BOLTS AND NUTS : STEEL CLASS 8.8/8
 - ANY POCKET CREATED BY STRUCTURAL BRACING THAT MAY COLLECT WATER AFTER FIELD ERECTION MUST HAVE DIA. 20MM DRAIN HOLES.
 - ALL BOLTS, NUTS AND WASHERS GALVANIZED IN ACCORDANCE WITH PAINTING SPECIFICATION 21033-784-01 QUANTITIES TO INCLUDE 5% FOR FIELD INSTALLATION.
 - FOR PLATFORM GRATINGS SEE 21033-320-90-001 GRATINGS, STAIR TREADS, LADDER AND RAILINGS SHALL BE GALVANIZED IN ACC. WITH PAINTING SPECIFICATION 21033-784-01.
 - CORROSION ALLOW. 6mm INCLUDED IN PLATE THICKNESS.
 - TESTPORTS : FLANGES/PIPES A151 304
 - BOLTS AND NUTS : A2-70
 - STACK DAMPER AND SILENCERS TO BE SUPPLIED BY OTHERS.
 - STACK SHALL BE DELIVERED IN 120 DEGR. SECTIONS.
 STACK MANUFACTURER SHALL DETERMINE FINAL LOCATIONS OF FIELD WELDS
 - STACK EXTERNAL INSULATION : 80mm. (STACK PART 1 NO INSULATION)
 LINER THICKNESS : 1mm
 - OUTLET DUCT EXTERNAL INSULATION (TOP + SIDES) : 80mm
 (BOTTOM) : 140mm
 LINER THICKNESS : 1mm
 - STACK EXTERNAL INSULATION AND CLADDING MUST BE ABLE TO WITHSTAND THE FORCES COMING FROM THE INSPECTION CRADLE.
 - EXTERNAL INSULATION IS NOT PART OF NEW SCOPE.
 - ALL PROFILES CAN BE BUILT-UP PROFILES.
 - FOR NOT REQUIREMENT SEE SPECIFICATION 21033-309-20.

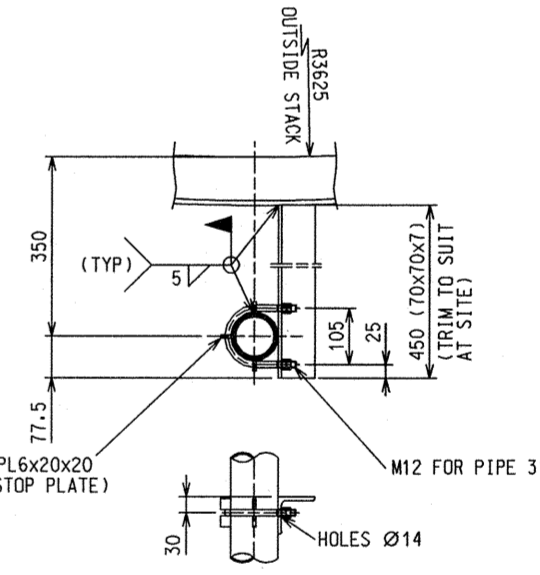
NOTE REGARDING MANHOLES FOR OUTLET DUCT:

- THE MANHOLE ON THE LEFT SIDE OF THE OUTLET DUCT IS FOR ACCESS OF PERSONS TO THE INSIDE OF THE DUCT. A PLATFORM WILL BE SUPPLIED IN FRONT OF THE MANHOLE, SO PERSONS CAN EASILY ACCESS THE OUTLET DUCT / STACK.
- THE ACCESS DOOR ON THE RIGHT SIDE IS PROVIDED FOR ACCESS OF MATERIAL TO THE INSIDE OF DUCT. NO PLATFORM WILL BE SUPPLIED IN FRONT OF THE DOOR, SO THAT MATERIAL CAN BE EASILY BROUGHT INTO THE OUTLET DUCT.

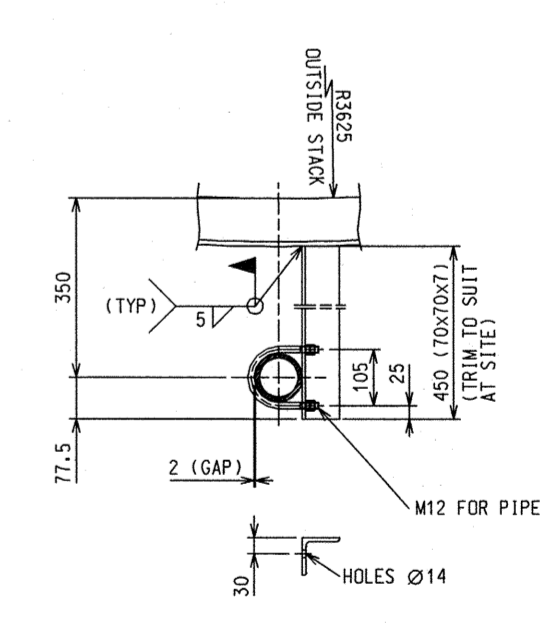


WELD SEAM CONFIGURATION

- VERTICAL SEAMS IN ADJACENT STACK SECTIONS SHALL BE STAGGERED (OR OFFSET) BY A MINIMUM OF 200mm.
- HORIZONTAL SEAMS SHALL BE STAGGERED WITH A MIN. MIN OF 2.5 T (MIN. 50 MM).



FIXED SUPPORT DETAIL (F.P.)
 (5 SETS REQUIRED SCALE 1:10)



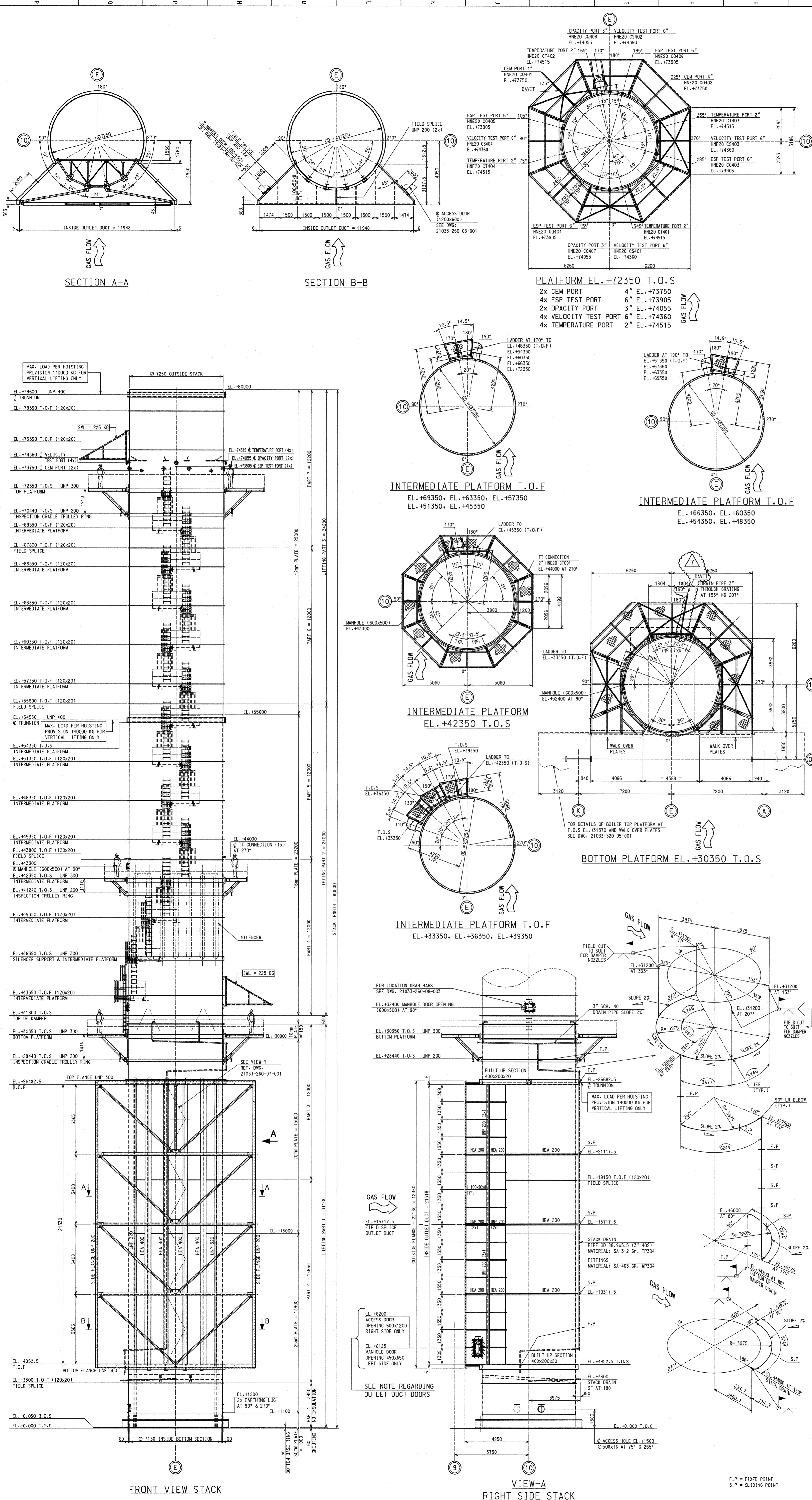
SLIDING SUPPORT DETAIL (S.P.)
 (5 SETS REQUIRED SCALE 1:10)

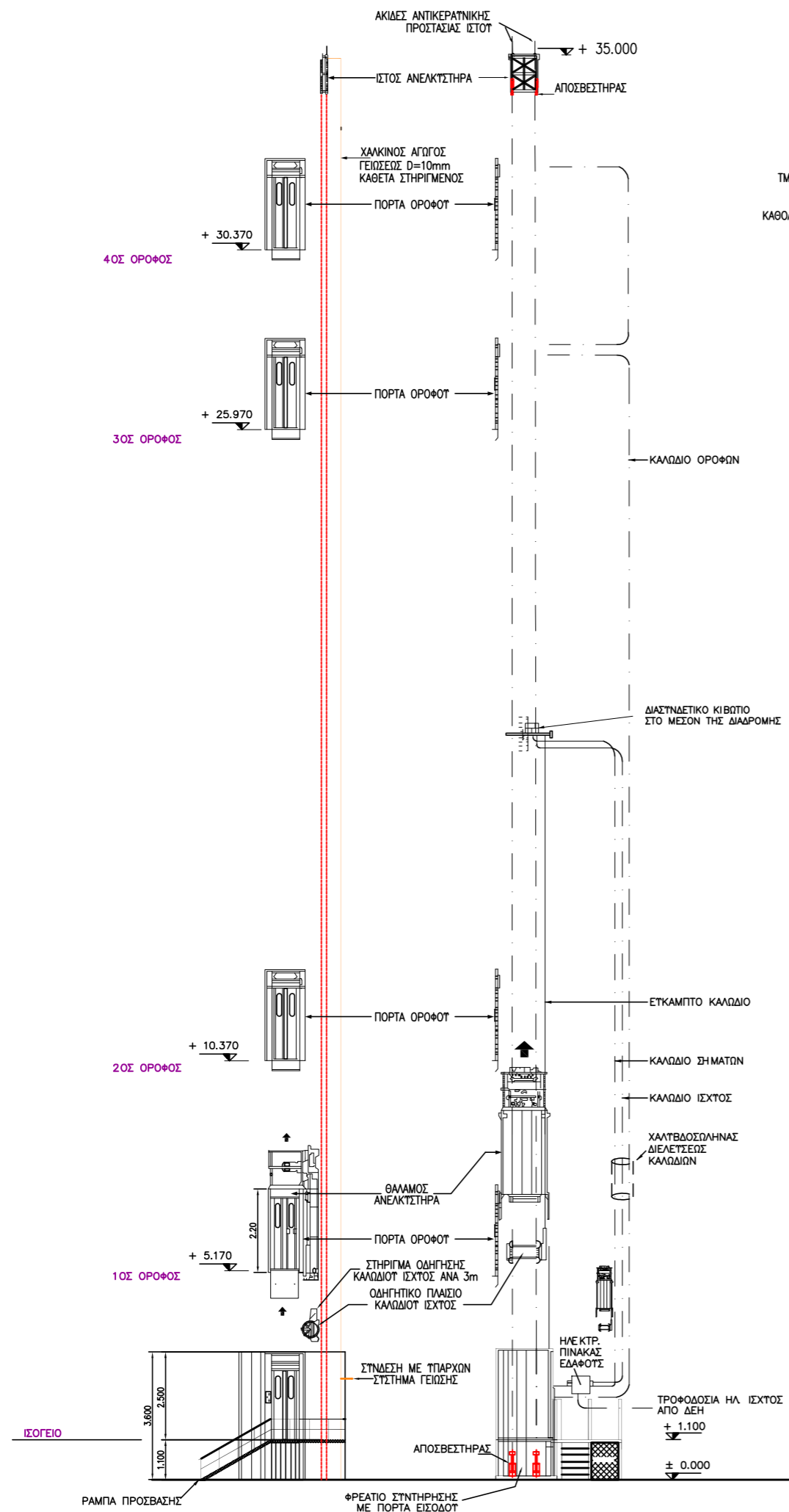
WELD SYMBOLS ACC. TO "EN 22553:1994"
 ALL INDICATED LENGTHS ARE "LEG LENGTHS"

DASHED LINE IN WELD SYMBOL ONLY SHOWN WHEN NECESSARY FOR CLARITY.

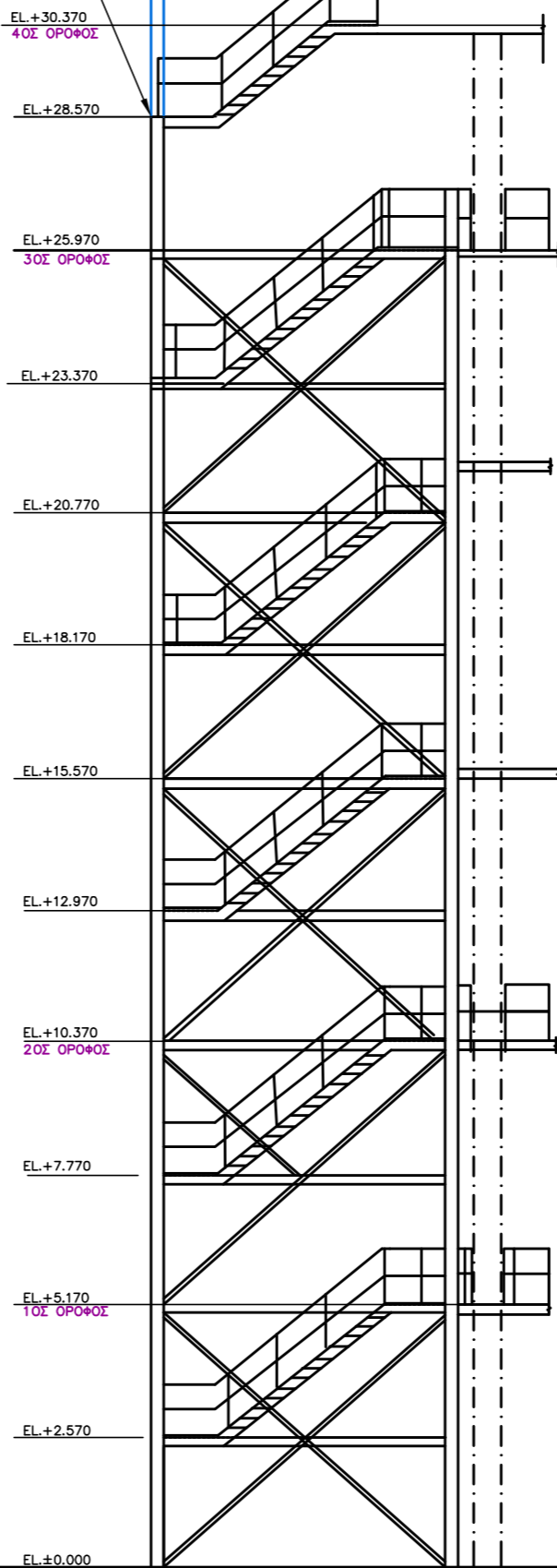
NO	REVISION DESCRIPTION	DESIGNATION	ITEM NUMBER	CLIENT	J/V METKA S.A.
1	RELOCATED DAVIT AT PLATFORM	STACK	-	PROJECT	MEGALOPOLIS V
2	REVISION A.1.	-	-	FW ID	FORMAT
3	3RD PARTY	-	-	SCALE	SCALE
4	APPROVED WST	16-MAY-2012	-	PROJECT	SCALE
5	CHECK 2 FEW	16-MAY-2012	-	PROJECT	SCALE
6	CHECK 3 SSM	16-MAY-2012	-	PROJECT	SCALE
7	ISSUED GPD	16-MAY-2012	-	PROJECT	SCALE
8	INTERNAL DRAWING STATUS	APPROVED	21033 260	DRAWING NUMBER	REV
9	PROJECT	CCPP MEGALOPOLIS UNIT V	CONTRACT NO.:	05-001	7
10	DATE	11 07 2251			

REVISION DESCRIPTION	DESIGNATION	ITEM NUMBER	CLIENT	J/V METKA S.A.
RELOCATED DAVIT AT PLATFORM	STACK	-	PROJECT	MEGALOPOLIS V
REVISION A.1.	-	-	FW ID	FORMAT
3RD PARTY	-	-	SCALE	SCALE
APPROVED WST	16-MAY-2012	-	PROJECT	SCALE
CHECK 2 FEW	16-MAY-2012	-	PROJECT	SCALE
CHECK 3 SSM	16-MAY-2012	-	PROJECT	SCALE
ISSUED GPD	16-MAY-2012	-	PROJECT	SCALE
INTERNAL DRAWING STATUS	APPROVED	21033 260	DRAWING NUMBER	REV
PROJECT	CCPP MEGALOPOLIS UNIT V	CONTRACT NO.:	05-001	7
DATE	11 07 2251			





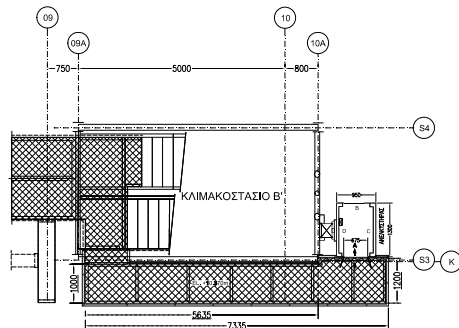
ΤΜΗΜΑ ΠΙΘΑΝΗΣ ΚΑΘ' ΎψΟΣ ΕΠΕΚΤΑΣΗΣ ΣΚΕΛΕΤΟΥ ΔΥΤΙΚΗΣ ΠΛΕΤΡΑΣ ΚΑΙΜΑΚΟΣΤΑΣΙΟΥ ΓΙΑ ΣΤΗΡΙΞΗ ΙΣΤΟΥ ΚΑΘΩΣ ΤΟ ΜΗΚΟΣ ΤΩΝ 35m ΤΗΣ ΔΙΑΔΡΟΜΗΣ



ΔΕΗ ΑΗΣ ΜΕΓΑΛΟΠΟΛΗΣ -Β' ΜΟΝ V	
17-11-2016	
(HRSG)	
.V	
AUTOCAD	
CONSORTIUM	B'

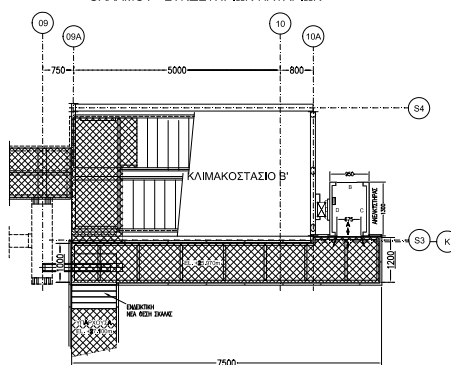
2ΟΣ ΟΡΟΦΟΣ

ΣΤΑΘΜΗ ΑΝΕΛΚΥΣΤΗΡΑ +10.370
ΕΝΔΕΙΚΤΙΚΗ ΤΥΠΙΚΗ ΚΑΤΟΨΗ
ΘΑΛΑΜΟΥ - ΣΥΝΔΕΤΗΡΙΩΝ ΠΑΤΑΡΙΩΝ



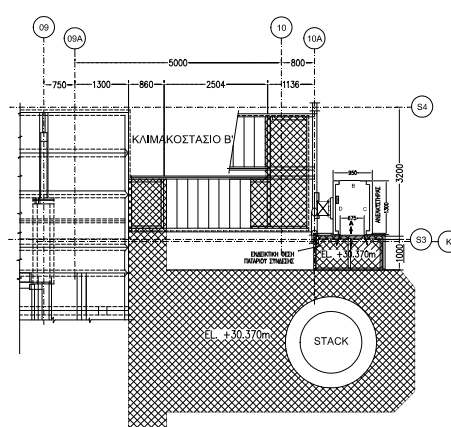
3ΟΣ ΟΡΟΦΟΣ

ΣΤΑΘΜΗ ΑΝΕΛΚΥΣΤΗΡΑ +25.970
ΕΝΔΕΙΚΤΙΚΗ ΤΥΠΙΚΗ ΚΑΤΟΨΗ
ΘΑΛΑΜΟΥ - ΣΥΝΔΕΤΗΡΙΩΝ ΠΑΤΑΡΙΩΝ



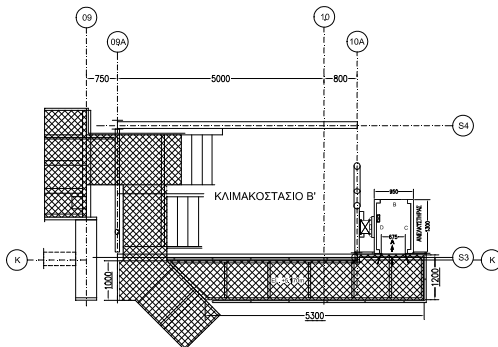
4ΟΣ ΟΡΟΦΟΣ

ΣΤΑΘΜΗ ΑΝΕΛΚΥΣΤΗΡΑ +30.370
ΕΝΔΕΙΚΤΙΚΗ ΤΥΠΙΚΗ ΚΑΤΟΨΗ
ΘΑΛΑΜΟΥ - ΣΥΝΔΕΤΗΡΙΩΝ ΠΑΤΑΡΙΩΝ



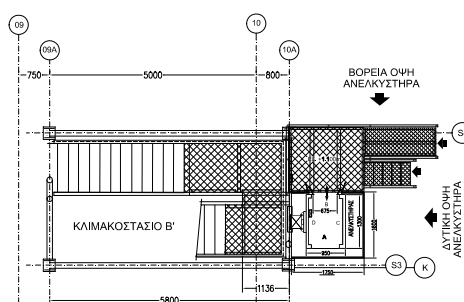
1ΟΣ ΟΡΟΦΟΣ

ΣΤΑΘΜΗ ΑΝΕΛΚΥΣΤΗΡΑ +5.170
ΕΝΔΕΙΚΤΙΚΗ ΤΥΠΙΚΗ ΚΑΤΟΨΗ
ΘΑΛΑΜΟΥ - ΣΥΝΔΕΤΗΡΙΩΝ ΠΑΤΑΡΙΩΝ




ΙΣΟΓΕΙΟ

ΣΤΑΘΜΗ ΑΝΕΛΚΥΣΤΗΡΑ +1.100 (ΙΣΟΓΕΙΟ)
ΕΝΔΕΙΚΤΙΚΗ ΤΥΠΙΚΗ ΚΑΤΟΨΗ
ΘΑΛΑΜΟΥ - ΣΥΝΔΕΤΗΡΙΩΝ ΠΑΤΑΡΙΩΝ



ΠΑΡΑΤΗΡΗΣΗ : ΓΙΑ ΤΙΣ ΣΧΕΤΙΚΕΣ ΕΝΔΕΙΚΤΙΚΕΣ ΤΥΠΙΚΕΣ ΚΑΤΟΨΕΣ ΤΗΣ ΕΠΚΑΤΑΣΤΑΣΗΣ ΤΟΥ ΑΝΕΛΚΥΣΤΗΡΑ ΙΣΧΥΟΥΝ ΟΙ ΑΝΑΦΕΡΟΜΕΝΕΣ ΣΤΟ ΣΧΕΔΙΟ 21033-320-007-001 REV2 ΓΕΝΙΚΕΣ ΚΑΙ ΕΙΔΙΚΕΣ ΣΗΜΕΙΩΣΕΙΣ ΠΕΡΙ ΤΑΚΙΩΝ, ΣΥΓΚΟΛΛΗΣΕΩΝ ΚΑΠ.
ΓΙΑ ΤΙΣ ΚΑΤΑΣΚΕΥΕΣ ΤΡΟΠΟΠΟΙΗΣΗΣ ΣΚΕΛΕΤΟΥ ΚΛΙΜΑΚΟΣΤΑΣΙΟΥ ΚΑΘΩΣ ΚΑΙ ΤΙΣ ΠΡΟΣΘΕΤΕΣ ΜΕΤΑΛΛΙΚΕΣ ΚΑΤΑΣΚΕΥΕΣ ΠΑΤΑΡΙΩΝ, ΚΙΓΚΑΛΩΜΑΤΩΝ, ΓΡΑΒΕΛΛΩΝ ΚΑΠ ΙΣΧΥΟΥΝ ΟΙ ΑΝΑΦΕΡΟΜΕΝΕΣ ΣΤΑ ΠΑΡΑΚΑΤΩ ΣΧΕΔΙΑ ΓΕΝΙΚΕΣ ΚΑΙ ΕΙΔΙΚΕΣ ΣΗΜΕΙΩΣΕΙΣ
21033-320-07-001 REV2
21033-320-07-901 REV2
21033-320-07-903 REV1
21033-320-07-904 REV2
21033-260-05-001 REV7

 ΔΕΗ ΑΗΣ ΜΕΓΑΛΟΠΟΛΗΣ -Β' ΜΟΝ V				
ΤΟΜΕΑΣ ΣΥΝΤΗΡΗΣΗΣ				
ΣΧΕΔΙΑΣΤΗΣ	ΜΕΛΕΤΗΘΙΚΕ	ΕΓΚΡΙΘΗΚΕ	ΗΜΕΡΟΜΗΝΙΑ	ΚΩΔΙΚΑΣ
Κ.ΜΗΤΣΟΠΟΥΛΟΣ	Κ.ΜΗΤΣΟΠΟΥΛΟΣ	Α.ΠΑΛΜΕΡΟΠΟΥΛΟΣ	17-11-2016	
ΑΠΟΣΠΑΣΜΑΤΑ ΚΑΤΟΨΕΩΝ ΣΤΑΣΕΩΝ ΑΝΕΛΚΥΣΤΗΡΑ ΠΡΟΣΩΠΩΝ - ΦΟΡΤΙΩΝ ΣΤΟ ΛΕΒΗΤΟΣΤΑΣΙΟ (HRSG) ΜΟΝΑΔΟΣ ΣΥΝΔΥΑΣΜΕΝΟΥ ΚΥΚΛΟΥ No.V				
ΣΧΕΔΙΑΣΤΗΚΕ ΜΕ ΤΗ ΧΡΗΣΗ ΤΟΥ ΠΡΟΓΡΑΜΜΑΤΟΣ AUTOCAD				
ΔΡ. ΣΧΕΤΙΖΟΜΕΝΟΥ ΣΧΕΔΙΟΥ ΚΑΤ' ΕΤΑΙΡ	ΔΡ. ΣΧΕΤΙΖΟΜΕΝΟΥ ΣΧΕΔΙΟΥ CONSORTIUM	ΑΡΙΘΜ. ΣΧΕΔΙΟΥ ΑΝΕΜ Β' ΜΟΝ V		
21033-320-07-001 REV2	443-11-XXXX-XXXX-XXXXX		US - MS101	

A black and white photograph of an industrial staircase. The staircase is made of metal and has railings on both sides. It is surrounded by a complex network of pipes and structural steel beams. The scene is outdoors, and the lighting is bright, creating strong shadows. In the background, there are more industrial structures, including what appears to be a large cylindrical tank or silo.

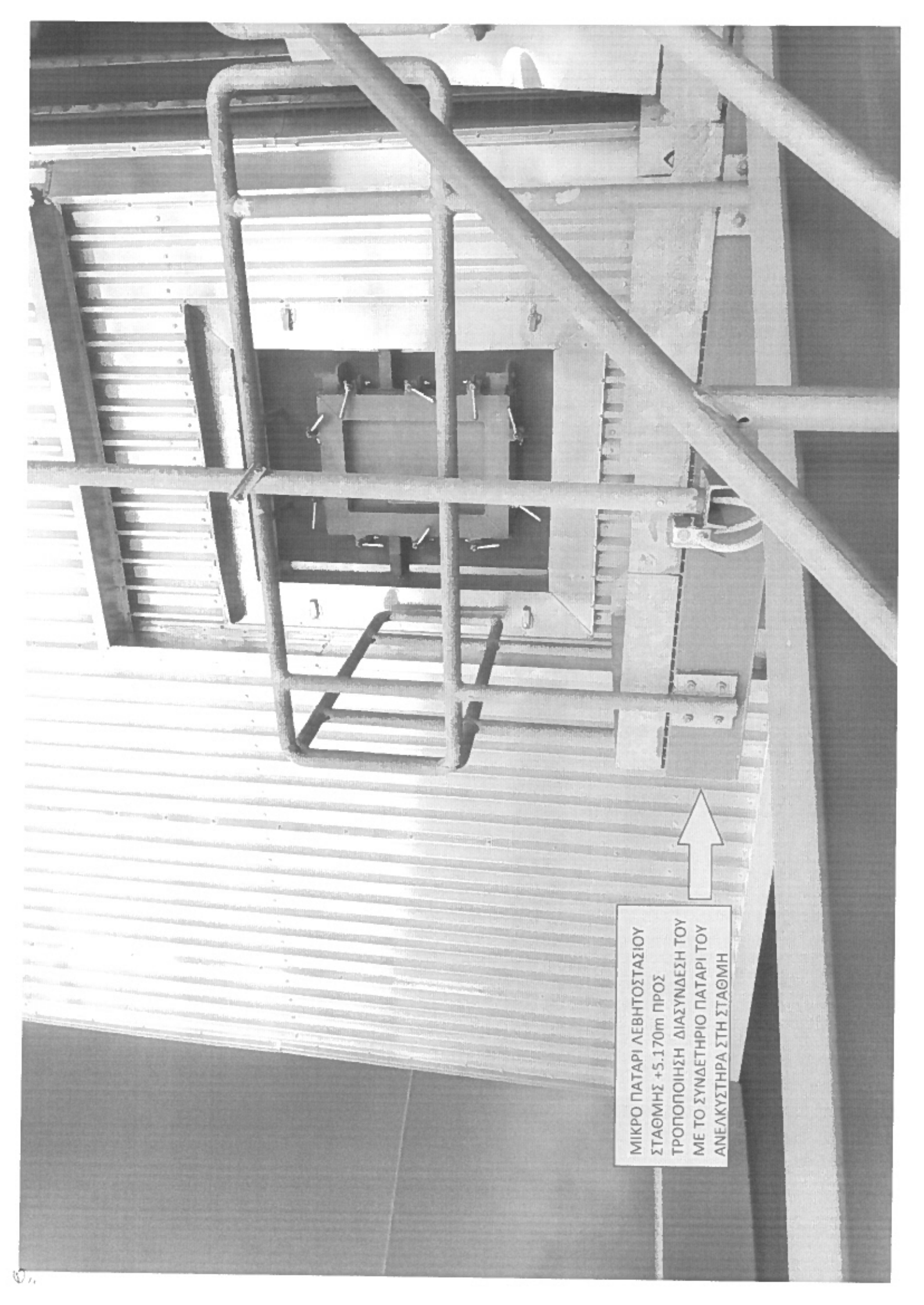
**ΔΥΤΙΚΗ ΑΠΟΨΗ ΚΛΙΜΑΚ/ΣΙΟΥ
ΣΤΑΘΜΗ +0.000m**

ΣΧΑΡΕΣ ΚΑΛΩΔΙΩΝ ΠΡΟΣ
ΤΡΟΠΟΙΗΣΗ ΠΟΡΕΙΑΣ
ΣΤΑΘΜΗ +/-0.000m

ΑΠΟΨΗ ΚΛΙΜΑΚΟΣΤΑΣΙΟΥ ΚΑΙ ΜΙΚΡΟΥ ΠΡΟΣ
ΤΡΟΠΟΠΟΙΗΣΗ ΠΑΤΑΡΙΟΥ ΣΤΑΘΜΗΣ +
5.170m ΑΠΟ ΤΟ ΛΕΒΗΤΟΣΤΑΣΙΟ

ΜΙΚΡΟ ΠΑΤΑΡΙ ΛΕΒΗΤΣΙΟΥ
+5.170 m





ΜΙΚΡΟ ΠΑΤΑΡΙ ΛΕΒΗΤΟΣΤΑΣΙΟΥ
ΣΤΑΘΜΗΣ +5.170m ΠΡΟΣ
ΤΡΟΠΟΠΟΙΗΣΗ ΔΙΑΣΥΝΔΕΣΗ ΤΟΥ
ΜΕ ΤΟ ΣΥΝΔΕΤΗΡΙΟ ΠΑΤΑΡΙ ΤΟΥ
ΑΝΕΛΚΥΣΤΗΡΑ ΣΤΗ ΣΤΑΘΜΗ

ΔΟΜΙΚΑ ΣΤΟΙΧΕΙΑ ΜΕΤΑΛΛΙΚΟΥ ΣΚΕΛΕΤΟΥ ΠΡΟΣ ΤΡΟΠΟΙΗΣΗ ΚΑΙ ΑΝΤΙΚΑΤΑΣΤΑΣΗ ΓΙΑ ΕΛΕΥΘΕΡΩΣΗ ΤΗΣ ΠΡΟΣΒΑΣΗΣ ΑΠΟ ΤΟ ΣΥΝΔΕΤΗΡΙΟ ΠΑΤΑΡΙ ΠΟΥ ΘΑ ΕΓΚ/ΘΕΙ ΠΡΟΣ ΤΟ ΥΦΙΣΤΑΜΕΝΟ ΠΛΑΤΥΣΚΑΛΟ ΤΟΥ ΚΛΙΜ/ΣΙΟΥ ΣΤΑΘΜΗΣ +10.370m

ΑΠΟΨΗ ΠΛΑΤΥΣΚΑΛΟΥ ΚΑΙ ΔΟΜΙΚΩΝ ΣΤΟΙΧΕΙΩΝ ΣΚΕΛΕΤΟΥ ΚΛΙΜΑΚΟΣΤΑΣΙΟΥ ΣΤΗ ΣΤΑΘΜΗ + 10.370m ΑΠΟ ΤΗΝ ΑΝΑΤΟΛΙΚΗ ΠΛΕΥΡΑ ΤΟΥ ΛΕΒΗΤΟΣΤΑΣΙΟΥ ΣΤΗ ΣΤΑΘΜΗ ΑΥΤΗ.

ΠΛΑΤΥΣΚΑΛΟ +10.370m



ΑΠΟΨΗ ΑΠΟ ΤΟ ΠΡΟΤΕΛΕΥΤΑΙΟ ΠΛΑΤΥΣΚΑΛΟ ΤΟΥ
ΚΛΙΜΑΚΟΣΤΑΣΙΟΥ, ΤΗΣ ΝΟΤΙΑΣ ΠΛΕΥΡΑΣ ΤΗΣ
ΚΑΜΙΝΑΔΑΣ ΚΑΙ ΤΟΥ ΚΑΤΟ ΔΑΠΕΔΟΥ ΑΥΤΗΣ ΣΤΗ
ΣΤΑΘΜΗ +30.370m

ΕΙ ΣΤΑΘ 6



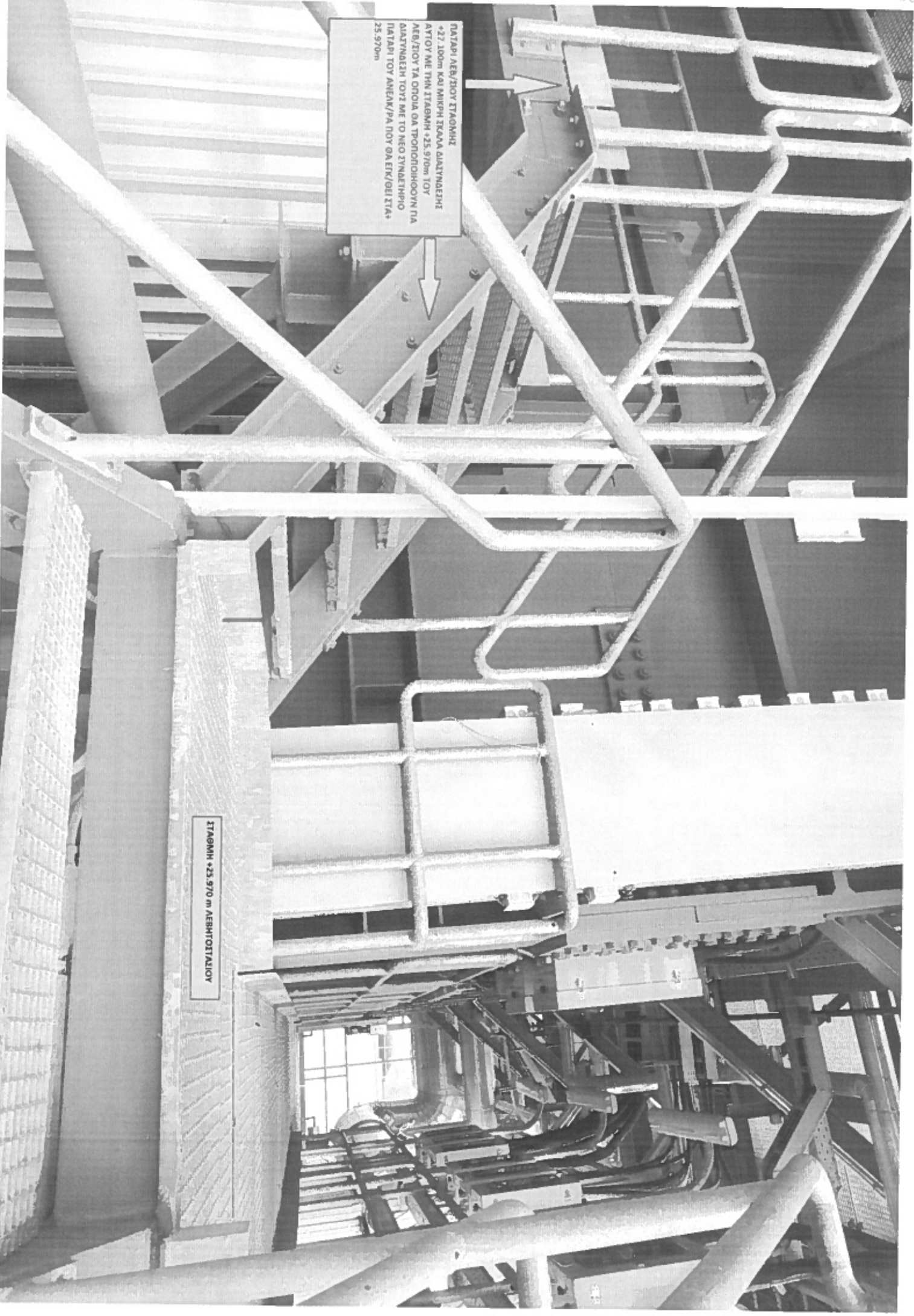
ΔΟΜΙΚΟ ΣΤΟΙΧΕΙΟ
ΣΚΕΛΕΤΟΥ ΥΠΑΡΧΟΝ

ΠΛΑΤΥΣΚΑΛΟ ΣΤΑΘΜΗΣ + 10.370m

ΠΑΤΑΡΙ ΑΕΒ/ΣΟΥ ΣΤΑΘΜΗΣ
 +27.100m ΚΑΙ ΜΙΚΡΗ ΣΚΑΛΑ ΑΝΑΤΥΝΔΗΣΗΣ
 ΑΥΤΟΥ ΜΕ ΤΗΝ ΣΤΑΘΜΗ +25.970m ΤΟΥ
 ΑΕΒ/ΣΟΥ ΤΑ ΟΡΓΑΝΑ ΓΙΑ ΤΡΟΦΟΔΟΤΗΣΗ ΚΑΙ
 ΑΝΑΤΥΝΔΗΣ ΤΟΥΣ ΜΕ ΤΟ ΝΕΟ ΣΥΝΔΕΤΗΡΙΟ
 ΠΑΤΑΡΙ ΤΟΥ ΑΝΕΜ/ΠΑ ΡΟΥ ΓΙΑ ΕΠ/ΔΕΙ ΣΤΑ+
 25.970m



ΣΤΑΘΜΗ +25.970 m ΑΕΒΗΤΟΣΤΑΛΟΥ



ΠΑΤΑΡΙ ΛΕΒΗΤΟΣΤΑΣΙΟΥ +
27.100m

ΣΚΑΛΑ ΔΙΑΣΥΝΔΕΣΗΣ
ΔΑΠΕΔΟΥ ΛΕΒ/ΣΙΟΥ +
25.970m ΜΕ ΠΑΤΑΡΙ+
27.100m

ΔΑΠΕΔΟ ΛΕΒ/ΣΙΟΥ +25.970m

ΣΤΑΘΜΗ +25.970m ΑΠΟΨΗ ΚΛΙΜΑΚΟΣΤΑΣΙΟΥ
ΚΑΙ ΠΑΤΑΡΙΟΥ ΣΤΑΘΜΗΣ +27.100m ΚΑΙ ΜΙΚΡΗΣ
ΣΚΑΛΑΣ ΛΕΒΗΤΟΣΤΑΣΙΟΥ ΑΠΟ ΤΟ
ΛΕΒΗΤΟΣΤΑΣΙΟ ΣΤΑΘΜΗΣ
+25.970m




ΠΛΑΤΥΚΑΛΟ
ΚΑΙΜΑΚΟΤΑΣΙΟΥ
ΠΡΟΤΕΥΤΑΙΟ ΠΡΟΣ ΤΑ ΠΑΝΩ
ΣΤΑΘΜΗΣ +28.570m

ΠΕΡΙΧΥ ΔΙΑΣΥΝΔΕΣΗΣ ΣΥΝΑΛΛΑΞΗ ΠΡΩΤΟΥ ΔΑΠΕΔΟΥ (10)
ΑΝΕΛΚΥΣΤΗΡΑ
ΠΡΟΣ ΤΟ ΔΑΠΕΔΟ ΤΗΣ ΚΑΜΙΝΑΔΑΣ ΣΤΗ ΣΤΑΘΜΗ

ΣΤΑΘΜΗ ΚΑΤΩ ΠΛΑΤΦΟΡΜΑΣ ΚΑΜΙΝΑΔΑΣ (ΒΟΤΤΟΜ ΠΛΑΤΦΟΡΜ)
+30.370m ΕΠΙΚΟΙΝΩΝΕΣ ΜΕ ΤΟ ΔΑΠΕΔΟ ΛΕΒΗΤΟΣΤΑΣΙΟΥ ΣΤΗΝ
ΙΔΙΑ ΣΤΑΘΜΗ. ΠΕΡΙΟΧΗ ΔΙΑΣΥΝΔΕΣΗΣ ΑΥΤΗΣ ΜΕ ΤΟ ΔΙΑΣΥΛΕΤΙΚΟ
ΠΑΤΑΡΙ ΤΗΣ ΤΕΛΕΥΤΙΑΣ ΣΤΑΣΗΣ ΤΟΥ ΑΝΕΛΚΥΣΤΗΡΑ ΠΙΟΥ ΘΑ
ΕΓΚ/ΘΕΙ

ΑΠΟΨΗ ΔΑΠΕΔΟΥ ΛΕΒΗΤΟΣΤΑΣΙΟΥ ΣΤΑΘΜΗΣ
+30.370m, ΚΑΙΜΑΚΟΣΤΑΣΙΟΥ ΚΑΙ ΚΑΤΩ ΔΑΠΕΔΟΥ
ΚΑΜΙΝΑΔΑΣ (BOT TOM PLATFORM) ΣΤΗΝ ΙΔΙΑ ΣΤΑΘΜΗ.

ΠΕΡΙΟΧΗ ΣΥΝΔΕΣΗΣ ΝΕΟΥ
ΔΙΑΣΥΝΔΕΤΙΚΟΥ ΠΑΤΑΡΙΟΥ
ΑΝΕΛΚΥΣΤΗΡΑ ΣΤΗ
ΣΤΑΘΜΗ +30.370m



ΚΑΤΩ ΔΑΠΕΔΟ ΚΑΜΙΝΑΔΑΣ ΣΤΑΘΜΗΣ
30.370m ΠΕΡΙΟΧΗ ΕΓΚΣΗΣ
ΣΥΝΔΕΤΗΡΙΟΥ ΠΑΤΑΡΙΟΥ
ΔΕΛΕΚΥΣΤΗΡΑ

ΜΕΡΙΚΗ ΑΠΟ ΔΥΤΙΚΑ ΑΠΟΨΗ ΤΟΥ
ΚΛΙΜΑΚΟΣΤΑΣΙΟΥ ΚΑΙ ΤΗΣ ΠΑΡΑΚΕΙΜΕΝΗΣ ΠΡΟΣ
ΤΑ ΒΟΡΕΙΑ ΑΥΤΟΥ ΚΑΤΑΣΚΕΥΗΣ ΤΗΣ ΚΑΜΙΝΑΔΑΣ



**Διεύθυνση Υλικού & Προμηθειών
Χαλκοκονδύλη 22, 104 32 Αθήνα**

Αριθμός Διακήρυξης: **ΔΥΠ-1310617**

Αντικείμενο: «Μελέτη – Προμήθεια – Εγκατάσταση και θέση σε λειτουργία δύο (2) βιομηχανικών ανελκυστήρων προσώπων – φορτίων ωφέλιμης ανυψωτικής ικανότητας 600kg ή 6 ατόμων ο καθένας στα κτίρια λεβήτων ανάκτησης θερμότητας Νο 1 & 2 της ΜΣΚ V του ΑΗΣ Μεγαλόπολης 5»

ΓΕΝΙΚΟΙ ΟΡΟΙ ΣΥΜΒΑΣΗΣ ΕΡΓΟΥ

ΤΕΥΧΟΣ 6 ΑΠΟ 8

Άρθρο 1.....	5
Ορολογία - Ορισμοί.....	5
Άρθρο 2.....	5
Γλώσσα - Αλληλογραφία και Έγγραφα - Μέτρα και Σταθμά.....	5
Άρθρο 3.....	6
Σχέδια και Οδηγίες.....	6
Άρθρο 4.....	7
Μελέτες.....	7
ΕΝΟΤΗΤΑ 2: ΕΚΠΡΟΣΩΠΗΣΗ.....	9
Άρθρο 5.....	9
Εκπροσώπηση της Επιχείρησης.....	9
Άρθρο 6.....	10
Εκπροσώπηση του Αναδόχου.....	10
ΕΝΟΤΗΤΑ 3: ΥΠΕΡΓΟΛΑΒΙΕΣ - ΥΠΟΚΑΤΑΣΤΑΣΗ – ΕΚΧΩΡΗΣΗ.....	11
Άρθρο 7.....	11
Σχέσεις με άλλους Αναδόχους.....	11
Άρθρο 8.....	11
Υποκατάσταση και υπεργολαβίες.....	11
Άρθρο 9.....	14
Εκχώρηση.....	14
ΕΝΟΤΗΤΑ 4: ΧΩΡΟΣ ΕΡΓΟΥ - ΑΡΧΑΙΟΤΗΤΕΣ - ΒΟΗΘΗΤΙΚΑ ΕΡΓΑ.....	15
Άρθρο 10.....	15
Γνώση των τοπικών συνθηκών.....	15
Άρθρο 11.....	16
Εξασφάλιση χώρων.....	16
Άρθρο 12.....	16
Αρχαιότητες και αντικείμενα αξίας.....	16
Άρθρο 13.....	17
Βοηθητικά έργα - Προστασία δρόμων, γεφυρών.....	17
ΕΝΟΤΗΤΑ 5: ΠΡΟΣΩΠΙΚΟ ΑΝΑΔΟΧΟΥ.....	18
Άρθρο 14.....	18
Προσωπικό του Αναδόχου.....	18
Άρθρο 15.....	19
Νυχτερινή, υπερωριακή εργασία- Εργασία τις αργίες και εορτές.....	19
ΕΝΟΤΗΤΑ 6: ΕΡΓΟΤΑΞΙΑ - ΜΗΧΑΝΗΜΑΤΑ.....	19
Άρθρο 16.....	19
Εργοτάξια και λοιπές εγκαταστάσεις του Αναδόχου.....	19
Άρθρο 17.....	20
Καθαριότητα Εργοταξίου - Καθαρισμός της περιοχής του Έργου.....	20
Άρθρο 18.....	21
Μηχανήματα, εργαλεία και υλικά.....	21
ΕΝΟΤΗΤΑ 7: ΕΥΘΥΝΕΣ - ΕΓΓΥΗΣΕΙΣ ΑΝΑΔΟΧΟΥ.....	22
Άρθρο 19.....	22
Ευθύνες του Αναδόχου – Περιορισμοί Ευθύνης Συμβαλλομένων.....	22
Άρθρο 20.....	24
Παραιτήσεις και Εγκρίσεις.....	24
Άρθρο 21.....	25
Διπλώματα Ευρεσιτεχνίας.....	25
Άρθρο 22.....	26
Εγγυήσεις - Εγγυητικές Επιστολές.....	26

22.4	Εγγυητική Επιστολή Καλής Εκτέλεσης (ΕΕΚΕ).....	26
22.5	Εγγυητική Επιστολή Προκαταβολής (ΕΕΠ).....	27
22.6	Εγγυητική Επιστολή Ανάληψης Κρατήσεων (ΕΕΑΚ).....	27
22.7	Εγγυητική Επιστολή Καλής Λειτουργίας (ΕΕΚΛ).....	27
22.8	Παροχή Εγγυήσεων – έκδοση Εγγυητικών Επιστολών.....	28
22.9	Ισχύς Εγγυητικών Επιστολών	28
ΕΝΟΤΗΤΑ 8: ΠΡΟΘΕΣΜΙΕΣ - ΜΕΤΑΒΟΛΕΣ - ΕΛΕΓΧΟΙ – ΕΛΑΤΤΩΜΑΤΑ.....		28
Άρθρο 23.....		28
Πρόγραμμα Εκτέλεσης Έργου.....		28
Άρθρο 24.....		29
Προθεσμίες.....		29
Άρθρο 25.....		30
Τροποποιήσεις της σύμβασης κατά τη διάρκειά της.....		30
Άρθρο 26.....		33
Έλεγχος του Έργου.....		33
Άρθρο 27.....		34
Επιθεώρηση στα Εργοστάσια κατασκευής και δοκιμές		34
Άρθρο 28.....		37
Συσκευασία και Διακριτικές ενδείξεις - Αποστολή και αποθήκευση του Εξοπλισμού.....		37
28.1	Συσκευασία και διακριτικές ενδείξεις	37
28.2	Αποστολή και αποθήκευση του Εξοπλισμού	38
Άρθρο 29.....		38
Στατιστικά και λοιπά στοιχεία του Έργου - Ημερολόγιο		38
Άρθρο 30.....		39
Ελαττώματα του Έργου.....		39
ΕΝΟΤΗΤΑ 9: ΠΑΡΑΛΑΒΗ – ΚΥΡΙΟΤΗΤΑ		40
Άρθρο 31.....		40
Διαδικασίες παραλαβής του Έργου.....		40
Άρθρο 32.....		43
Κυριότητα του Έργου		43
ΕΝΟΤΗΤΑ 10: ΣΥΜΒΑΤΙΚΟ ΤΙΜΗΜΑ - ΠΛΗΡΩΜΕΣ – ΑΣΦΑΛΙΣΕΙΣ		44
Άρθρο 33.....		44
Συμβατικό Τίμημα - Αναθεώρηση.....		44
Άρθρο 34.....		45
Τρόπος πληρωμής - Συμψηφισμός Απαιτήσεων - Εκκαθάριση Λογαριασμών		45
Άρθρο 35.....		46
Επιμέρους αναλυτικοί λογαριασμοί		46
Άρθρο 36.....		48
Αυξομειώσεις Συμβατικού Τιμήματος		48
Άρθρο 37.....		49
Φόροι, δασμοί και λοιπές επιβαρύνσεις του Αναδόχου		49
Άρθρο 38.....		51
Ασφαλίσεις		51
ΕΝΟΤΗΤΑ 11: ΑΝΑΣΤΟΛΗ ΕΡΓΑΣΙΩΝ - ΠΟΙΝΙΚΕΣ ΡΗΤΡΕΣ – ΔΙΑΦΩΝΙΕΣ.....		51
Άρθρο 39.....		51
Αναστολή Εργασιών στο Εργοτάξιο		51
Άρθρο 40.....		53
Ανωτέρα Βία.....		53
Άρθρο 41.....		55
Ποινικές Ρήτρες		55

Άρθρο 42.....	55
Απαιτήσεις - Διαφωνίες	55
42.1 Απαιτήσεις	55
42.2 Διαφωνίες.....	56
Άρθρο 43.....	57
Καταγγελία της Σύμβασης	57
43.1 Καταγγελία της Σύμβασης με υπαιτιότητα του Αναδόχου	57
43.2 Οριστικοποίηση Καταγγελίας - Έκπτωση Αναδόχου.....	58
Άρθρο 44.....	59
Λύση της Σύμβασης	59
44.1 Λύση Σύμβασης λόγω πτώχευσης ή αναγκαστικής διαχείρισης ή υποκατάστασης Αναδόχου	59
44.2 Λύση Σύμβασης κατ' επιλογή της Επιχείρησης.....	59
44.3 Λύση κοινή συναινέσει	60
Άρθρο 45.....	60
Αποκλεισμός Αναδόχου από διαδικασίες επιλογής Οικονομικού Φορέα	60
Άρθρο 46.....	60
Δωσιδικία - Δίκαιο της Σύμβασης	60

Άρθρο 1
Ορολογία - Ορισμοί

Κατά την ερμηνεία της Σύμβασης ή κατά τη διεξαγωγή οποιασδήποτε σχετικής προς τη Σύμβαση αλληλογραφίας, οι ακόλουθοι όροι θα έχουν την παρακάτω έννοια:

Επιχείρηση:	Η Δημόσια Επιχείρηση Ηλεκτρισμού Α.Ε. (ΔΕΗ)
Ανάδοχος:	Είναι ο Οικονομικός Φορέας (φυσικό ή νομικό πρόσωπο), στον οποίο, μετά από διαδικασία επιλογής, ανατέθηκε από τη ΔΕΗ με Σύμβαση η εκτέλεση του Έργου, αποκαλούμενος και «Εργολήπτης».
Σύμβαση:	Είναι η συμφωνία, που συνομολογείται γραπτώς μεταξύ της ΔΕΗ και του Αναδόχου, και η οποία περιλαμβάνει ένα σύνολο όρων αναγκαίων για την εκτέλεση του Έργου. Στον όρο αυτό συμπεριλαμβάνονται και τα τυχόν συμπληρώματα της Σύμβασης.
Συμβαλλόμενοι:	Είναι η Επιχείρηση και ο Ανάδοχος.
Επιβλέπουσα Υπηρεσία:	Είναι η Τεχνική Υπηρεσία της ΔΕΗ που είναι αρμόδια για την παρακολούθηση, τον έλεγχο και τη διοίκηση της κατασκευής του Έργου.
Προϊσταμένη Υπηρεσία:	Είναι Υπηρεσία της ΔΕΗ που προϊσταται της Επιβλέπουσας Υπηρεσίας.
Έργο:	Είναι το αντικείμενο της Σύμβασης, όπως αυτό προσδιορίζεται στο Συμφωνητικό.
Εξοπλισμός:	Είναι όλα τα μηχανήματα, συσκευές, εξαρτήματα, ανταλλακτικά κ.λπ., που θα ενσωματωθούν στο Έργο ή θα παραδοθούν από τον Ανάδοχο στην Επιχείρηση για τη λειτουργία και τη συντήρηση του Έργου.
Μηχάνημα Έργου:	Είναι μηχανήματα σταθερά ή μετακινούμενα (π.χ. αναμικτήρες σκυροδέματος, γερανοί, ελκυστήρες, προωθητήρες γαιών κ.λπ.), που χρησιμοποιείται από τον Ανάδοχο για την εκτέλεση του Έργου.
Ελαττώματα:	Είναι όλες ανεξαιρέτως οι επιζήμιες παρεκκλίσεις του Αναδόχου από τα οριζόμενα στη Σύμβαση ή η έλλειψη προβλεπομένων από τη Σύμβαση ιδιοτήτων του Έργου ή μέρους αυτού από όσα έχουν συμφωνηθεί με τη Σύμβαση, τα σφάλματα ή και οι εσφαλμένοι υπολογισμοί, οποιοδήποτε σφάλμα ή οποιαδήποτε ατέλεια του Έργου όπως αυτά νοούνται σύμφωνα με τους κανόνες της επιστήμης και τεχνικής, καθώς και οποιαδήποτε παράλειψη του Αναδόχου ως προς το Έργο και οποιαδήποτε νομικά ελαττώματα, όπως όλα τα παραπάνω αναλύονται και στις σχετικές προβλέψεις της κείμενης νομοθεσίας και έχουν ερμηνευθεί από τη νομολογία των Ελληνικών Δικαστηρίων. Η συνήθης φθορά δεν θεωρείται Ελάττωμα.

Άρθρο 2
Γλώσσα - Αλληλογραφία και Έγγραφα - Μέτρα και Σταθμά

2.1 Η επίσημη γλώσσα της Σύμβασης είναι η Ελληνική. Στις περιπτώσεις αλλοδαπού Αναδόχου μπορεί αυτή να συντάσσεται παράλληλα και στην Αγγλική γλώσσα, με το ελληνικό κείμενο να υπερισχύει.

Ανεξαρτήτως των ανωτέρω, οι Τεχνικές Προδιαγραφές και διάφορα άλλα τεχνικά στοιχεία της Σύμβασης μπορεί, κατά την κρίση της ΔΕΗ, να είναι μόνο στην Αγγλική γλώσσα.

- 2.2 Η μεταξύ της Επιχείρησης και του Αναδόχου αλληλογραφία θα γίνεται στην Ελληνική γλώσσα μέσω της Επιβλέπουσας Υπηρεσίας. Σε όσες περιπτώσεις τούτο κρίνεται αναγκαίο, για λόγους ταχύτητας ή εύρυθμης λειτουργίας της Σύμβασης, μπορεί η αλληλογραφία να γίνεται απευθείας μεταξύ Αναδόχου και των αρμοδίων Υπηρεσιών της Επιχείρησης, με την προϋπόθεση όμως της υποχρεωτικής κοινοποίησής της στην Επιβλέπουσα Υπηρεσία.

Σε επείγουσες περιπτώσεις και εφόσον τούτο κρίνεται αναγκαίο, η αλληλογραφία μπορεί να διεξάγεται στην Αγγλική γλώσσα υπό την απαραίτητη προϋπόθεση ότι θα ακολουθεί και το επίσημο ελληνικό κείμενο.

- 2.3 Λέξεις ή φράσεις που σημειώνονται στα συντασσόμενα από τον Ανάδοχο σχέδια, πίνακες, πινακίδες ή διαγράμματα καθώς και υποβαλλόμενα τεχνικά έντυπα μπορεί να είναι στην Αγγλική γλώσσα.
- 2.4 Ο Ανάδοχος υποχρεούται να μεταφράζει στην Ελληνική γλώσσα οποιαδήποτε κείμενα ή λέξεις σε σχέδια, πίνακες, πινακίδες, έγγραφα και οδηγίες λειτουργίας ή συντήρησης Εξοπλισμού του Έργου που θα ζητήσει, κατά εύλογη κρίση, η Επιχείρηση.
- 2.5 Σε όλες τις μελέτες, μετρήσεις, υπολογισμούς κ.λπ., θα χρησιμοποιείται το Διεθνές Δεκαδικό Σύστημα, όπως αυτό ισχύει εκάστοτε.
- 2.6 Οι εγκρίσεις της Επιχείρησης που δίνονται στον Ανάδοχο, καθώς και η αλληλογραφία, μπορεί να γίνουν και με τηλεομοιοτυπία (fax) ή με ηλεκτρονικά μέσα (π.χ. e-mail), υπό προϋποθέσεις που ορίζονται στους Ειδικούς Όρους. Στην περίπτωση αυτή, η ημερομηνία των απεσταλμένων με τα ανωτέρω μέσα κειμένων θα θεωρείται ως η ημερομηνία της έγκρισης ή της αλληλογραφίας.

Άρθρο 3 Σχέδια και Οδηγίες

- 3.1 Οι εργασίες που αναφέρονται στη Σύμβαση θα εκτελεστούν από τον Ανάδοχο σύμφωνα με τα σχέδια και τις Τεχνικές Προδιαγραφές που περιλαμβάνονται σε αυτή. Ο Ανάδοχος είναι υποχρεωμένος να συμμορφωθεί ακριβώς και από κάθε άποψη με τα σχέδια και τις προδιαγραφές.
- 3.2 Η Επιβλέπουσα Υπηρεσία θα εφοδιάζει έγκαιρα τον Ανάδοχο με όλα τα σχέδια κατασκευής του Έργου. Απαγορεύεται στον Ανάδοχο να χρησιμοποιεί σχέδια κατασκευής εάν δεν είναι υπογεγραμμένα από αρμόδιο όργανο της Επιχείρησης και δεν φέρουν τη σήμανση "ΚΑΤΑΛΛΗΛΟ ΓΙΑ ΚΑΤΑΣΚΕΥΗ". Η έλλειψη σχεδίων κατασκευής δεν μπορεί να προβληθεί ως δικαιολογία για καθυστερήσεις στην εκτέλεση του Έργου, εκτός από την περίπτωση κατά την οποία το σχέδιο που λείπει είναι αποδεδειγμένα απαραίτητο για την εκτέλεση του Έργου και ο Ανάδοχος το έχει ζητήσει έγκαιρα, τουλάχιστον τριάντα (30) ημέρες, πριν από την ημέρα κατά την οποία αυτό θα είναι απαραίτητο σύμφωνα με το Πρόγραμμα Εκτέλεσης Έργου και δεν του παραδόθηκε εγκαίρως.
- 3.3 Η Επιχείρηση δικαιούται, κατά την κρίση της, να τροποποιεί οποτεδήποτε τα εγκεκριμένα και φέροντα τη σήμανση "ΚΑΤΑΛΛΗΛΟ ΓΙΑ ΚΑΤΑΣΚΕΥΗ" σχέδια ή να τα

ακυρώνει και να εκδίδει νέα και ο Ανάδοχος οφείλει να συμμορφώνεται με τα τροποποιημένα ή νέα σχέδια χωρίς να δικαιούται να προβάλλει οποιαδήποτε απαίτηση, εκτός από την πληρωμή του για τις εργασίες που ήδη έχει εκτελέσει με βάση τα εγκεκριμένα "ΚΑΤΑΛΛΗΛΑ ΓΙΑ ΚΑΤΑΣΚΕΥΗ" σχέδια που του είχαν δοθεί.

- 3.4 Κατά την πρόοδο του Έργου, η Επιχείρηση δικαιούται να παρέχει στον Ανάδοχο όσα τυχόν συμπληρωματικά ή νέα σχέδια ή οδηγίες κρίνει αναγκαία με σκοπό την πλήρη και αρμόζουσα εκτέλεση και συντήρηση του Έργου και ο Ανάδοχος οφείλει να συμμορφώνεται επακριβώς με τα πρόσθετα αυτά σχέδια και οδηγίες.
- 3.5 Οποιαδήποτε λεπτομέρεια που αναφέρεται στις Τεχνικές Προδιαγραφές και δεν φαίνεται στα σχέδια ή φαίνεται σε αυτά αλλά δεν αναφέρεται στις Τεχνικές Προδιαγραφές έχει την ίδια ισχύ ως να φαίνεται ή αναφέρεται και στα δύο. Σε περίπτωση που υπάρχουν διαφορές ανάμεσα στις Τεχνικές Προδιαγραφές και τα σχέδια, επικρατέστερες είναι οι Τεχνικές Προδιαγραφές. Σε περίπτωση ασυμφωνίας μεταξύ των αριθμών που υπάρχουν στα σχέδια ή στις Τεχνικές Προδιαγραφές, ο Ανάδοχος οφείλει να το αναφέρει αμέσως στην Επιβλέπουσα Υπηρεσία και αυτή είναι υποχρεωμένη να αποφαινεται εγγράφως και χωρίς καθυστέρηση.
- 3.6 Για κάθε λεπτομέρεια που δεν αναφέρεται ευκρινώς στα σχέδια, τις Τεχνικές Προδιαγραφές ή τα Συμβατικά Τεύχη γενικά, ο Ανάδοχος οφείλει να ζητά έγκαιρα, και οπωσδήποτε πριν από την εκτέλεση των σχετικών εργασιών, τις έγγραφες οδηγίες της Επιβλέπουσας Υπηρεσίας και να συμμορφώνεται απόλυτα με αυτές.
- 3.7 Εάν ο Ανάδοχος διαφωνεί με οποιαδήποτε από τα παραπάνω αναφερόμενα σχέδια, προδιαγραφές, οδηγίες, κατευθύνσεις ή εντολές της Επιβλέπουσας Υπηρεσίας, οφείλει να γνωστοποιεί στην Επιβλέπουσα Υπηρεσία εγγράφως, μέσα σε ανατρεπτική προθεσμία δεκαπέντε (15) ημερών, τη διαφωνία του αυτή και να εκθέτει ταυτόχρονα τους λόγους της διαφωνίας, άλλως θεωρείται ότι τα αποδέχεται πλήρως.
- Εάν παρά τις αντιρρήσεις του Αναδόχου, η Επιχείρηση επιμένει εγγράφως στην εφαρμογή των σχεδίων και προδιαγραφών και την εκτέλεση των οδηγιών, κατευθύνσεων ή εντολών της, ο Ανάδοχος απαλλάσσεται της ευθύνης σε σχέση με την απόφαση της Επιχείρησης, αλλά δεν απαλλάσσεται από τις υποχρεώσεις του να συμμορφωθεί με αυτή και να την εφαρμόσει επακριβώς και επιμελώς.
- 3.8 Ο Ανάδοχος φέρει ακέραια την ευθύνη και θα επιβαρύνεται με όλες τις σχετικές δαπάνες, σε περίπτωση που εφαρμόσει οποιαδήποτε λύση που δεν θα έχει την έγκριση της Επιχείρησης.
- 3.9 Ο Ανάδοχος συντάσσει και υποβάλλει για έγκριση στην Επιχείρηση μελέτες και σχέδια που αφορούν στα αναγκαία βοηθητικά έργα και στις εργοταξιακές εγκαταστάσεις, σύμφωνα με τα αναφερόμενα στα άρθρα 13 και 16 του παρόντος τεύχους.

Άρθρο 4 Μελέτες

- 4.1 Η εκτέλεση του Έργου θα γίνει με βάση τη μελέτη που θα εκπονήσει ο Ανάδοχος και θα υποβάλει στην Επιχείρηση για έλεγχο και θεώρηση.

Κατά την εκπόνηση της μελέτης του Έργου, ο Ανάδοχος θα λάβει υπόψη τα εξής:

- α. Ότι το Έργο θα λειτουργεί σύμφωνα με τις αρχές και συνθήκες λειτουργίας όπως καθορίζονται στις Τεχνικές Προδιαγραφές της Σύμβασης.

- β. Όλες τις υπάρχουσες εγκαταστάσεις και τοπικές συνθήκες και όλα τα σχετικά με το Έργο δεδομένα.
- γ. Την αποδοτική λειτουργία του Έργου και των επιμέρους συνιστωσών του.
- δ. Ότι η Επιχείρηση είναι υποχρεωμένη να θέτει στη διάθεση του Αναδόχου, μετά από σχετική γραπτή αίτησή του, όλα τα υπάρχοντα διαθέσιμα συμπληρωματικά δεδομένα, μέσα σε τριάντα πέντε (35) ημέρες.
- 4.2 Στη μελέτη θα πρέπει να περιλαμβάνονται τα ακόλουθα επιμέρους στοιχεία, όχι όμως περιοριστικά:
- α. Συμπληρωματικές έρευνες εφόσον είναι αναγκαίες, για τοπογραφικά, γεωλογικά και υδρολογικά θέματα, πέραν από τις έρευνες που έχουν γίνει ήδη από την Επιχείρηση και αξιολόγηση των αποτελεσμάτων τους.
- β. Γενικές και λεπτομερείς μελέτες, υπολογισμοί, σχεδιαγράμματα και σχέδια του Έργου (Εξοπλισμός, έργα Πολιτικού Μηχανικού κ.λπ.) Λεπτομερείς υπολογισμοί για τον προσδιορισμό των βασικών χαρακτηριστικών στοιχείων του εξοπλισμού, διαγράμματα ροής συστημάτων με γεωμετρικά και λειτουργικά χαρακτηριστικά, ισοζύγια, σχέδια ηλεκτρολογικών συνδεσμολογιών, σχέδια γενικών και λεπτομερειακών διατάξεων του εξοπλισμού μαζί με τους απαραίτητους ελεύθερους χώρους για προσπέλαση, ώστε να είναι δυνατή η επίβλεψη κατά τη λειτουργία και να μπορούν να γίνουν απρόσκοπτα οι εργασίες συντήρησης, αποσυναρμολόγησης και επανασυναρμολόγησης.
- γ. Πλήρη περιγραφικά στοιχεία του Εξοπλισμού, όπως επίσης οδηγίες για τη λειτουργία του, συντήρηση και επισκευή, περιλαμβανομένων των οδηγιών αποσυναρμολόγησης-επανασυναρμολόγησης και εγκατάστασης επιμέρους τμημάτων του Εξοπλισμού.
- δ. Όλα τα άλλα στοιχεία, υπολογισμοί, σχέδια, διαγράμματα κ.λπ., τα οποία είναι αναγκαία κατά την άποψη του Αναδόχου ή της Επιχείρησης, για τη μελέτη, εκτέλεση και λειτουργία του Έργου.
- ε. Οι απαιτήσεις που ειδικότερα αναφέρονται και ζητούνται στις Τεχνικές Προδιαγραφές.
- 4.3 Η μελέτη θα υποβάλλεται στην Επιχείρηση για έλεγχο και θεώρηση πριν από την εφαρμογή ή εκτέλεσή της.
Η θεώρηση της μελέτης δεν απαλλάσσει, με κανέναν τρόπο, τον Ανάδοχο από την υποχρέωσή του να συμμορφώνεται με τους όρους της Σύμβασης και τις τεχνικές προδιαγραφές ή από την ευθύνη του για σχεδιασμό, κατασκευή και απόδοση του εξοπλισμού και κάθε άλλου τμήματος του Έργου σύμφωνα με τη Σύμβαση.
Εάν ο Ανάδοχος δεν υποβάλει μελέτη συνοδευόμενη από σχέδια, πλήρως τεκμηριωμένη και ικανοποιητική για την Επιχείρηση, θα θεωρηθεί υπεύθυνος για όλες τις συνέπειες και καθυστερήσεις που θα προκύψουν, έως ότου υποβάλει μελέτη που θα θεωρηθεί ή κριθεί ικανοποιητική από την Επιχείρηση.
- 4.4 Εκτός των παραπάνω η Επιχείρηση διατηρεί το δικαίωμα να ζητάει από τον Ανάδοχο, κατά τη διάρκεια της πορείας του Έργου, οποιοσδήποτε άλλες μελέτες, σχέδια και γραπτές πληροφορίες (τεκμηρίωση) θεωρεί χρήσιμα για την ορθή και εμπρόθεσμη εκτέλεση του Έργου, όπως επίσης για την οικονομική και εύρυθμη λειτουργία του.
- 4.5 Σε περίπτωση που ο Ανάδοχος διαφωνεί με τις γραπτές οδηγίες της ΔΕΗ για τροποποιήσεις στη μελέτη, στα σχέδια ή στον τρόπο εκτέλεσης των εργασιών,

οφείλει να γνωστοποιεί στη ΔΕΗ τη διαφωνία του αυτή εκθέτοντας και τους λόγους της διαφωνίας, μέσα σε προθεσμία δεκαπέντε (15) ημερών.
Εάν, παρά τις αντιρρήσεις του Αναδόχου η Επιχείρηση επιμένει στην εφαρμογή των οδηγιών της, ο Ανάδοχος υποχρεούται να συμμορφωθεί πιστά με αυτές, οπότε όμως απαλλάσσεται της ευθύνης σε σχέση με την απόφαση αυτή της Επιχείρησης.

ΕΝΟΤΗΤΑ 2: ΕΚΠΡΟΣΩΠΗΣΗ

Άρθρο 5 Εκπροσώπηση της Επιχείρησης

- 5.1 Η διοίκηση του Έργου, η παρακολούθηση και ο έλεγχος αυτού ασκούνται από την Επιχείρηση, μέσω της Επιβλέπουσας Υπηρεσίας και της Προϊσταμένης Υπηρεσίας.

Στα καθήκοντα της Επιβλέπουσας Υπηρεσίας περιλαμβάνονται η παρακολούθηση και ο έλεγχος της ποιότητας επί τόπου των Έργων και της ποσότητας των εργασιών και γενικά η τήρηση των όρων της Σύμβασης από τον Ανάδοχο.

Στα καθήκοντα της Προϊσταμένης Υπηρεσίας περιλαμβάνεται η άμεση εποπτεία της Επιβλέπουσας Υπηρεσίας και η επίλυση ή η προώθηση για επίλυση θεμάτων που προκύπτουν κατά την εκτέλεση της Σύμβασης και δεν μπορούν να ρυθμιστούν άμεσα από την Επιβλέπουσα Υπηρεσία.

- 5.2 Τα όργανα της Επιχείρησης που θα ασκούν τα καθήκοντα και τις αρμοδιότητες της Επιβλέπουσας και της Προϊσταμένης Υπηρεσίας καθορίζονται στους Ειδικούς Όρους ή θα ορισθούν από την Επιχείρηση, με έγγραφό της προς τον Ανάδοχο, μέσα σε τριάντα (30) ημέρες από την ημερομηνία υπογραφής της Σύμβασης.

- 5.3 Ο Προϊστάμενος της Επιβλέπουσας Υπηρεσίας, με έγγραφό του προς τον Ανάδοχο, δύναται να ορίσει το Μηχανικό ή τους Μηχανικούς που θα αποτελούν τους άμεσους βοηθούς του και οι οποίοι θα αποκαλούνται στο εξής "Εντεταλμένοι Μηχανικοί" της Επιχείρησης.

Τα καθήκοντα και αρμοδιότητες των Εντεταλμένων Μηχανικών, εάν δεν ορίζεται διαφορετικά στο παραπάνω έγγραφο, θα είναι η παρακολούθηση και ο έλεγχος της ποιότητας και της ποσότητας των εργασιών και γενικά η τήρηση των όρων της Σύμβασης από τον Ανάδοχο.

Για την αντικατάσταση ή αναπλήρωση των Εντεταλμένων Μηχανικών, απαιτείται προηγούμενη έγγραφη ανακοίνωση προς τον Ανάδοχο.

- 5.4 Η Προϊσταμένη Υπηρεσία μπορεί, με έγγραφη ανακοίνωσή της, να γνωστοποιεί προς τον Ανάδοχο ότι και άλλα όργανα της Επιχείρησης, καθώς και τρίτα πρόσωπα εξουσιοδοτημένα από την Επιχείρηση, θα μπορούν να διενεργούν επιθεωρήσεις και ελέγχους σε σχέση με το εκτελούμενο Έργο.

- 5.5 Η παρακολούθηση και ο έλεγχος του Έργου από τα αρμόδια υπηρεσιακά όργανα της Επιχείρησης μπορεί να ασκηθεί εκτός από τον τόπο των Έργων και σε όλους τους χώρους που κατασκευάζονται τμήματα του Έργου και ο Ανάδοχος είναι υποχρεωμένος να εξασφαλίσει την απρόσκοπτη άσκηση των καθηκόντων των οργάνων αυτών, στα εργοστάσια που τυχόν κατασκευάζονται τμήματα του Έργου και γενικά σε όλους του χώρους που κρίνει απαραίτητο η Επιχείρηση.

- 5.6 Η άσκηση των καθηκόντων των αρμοδίων οργάνων της Επιχείρησης ως προς την εκτέλεση της Σύμβασης δε μειώνει σε καμία περίπτωση τις ευθύνες του Αναδόχου σύμφωνα με τις διατάξεις της ισχύουσας Νομοθεσίας και τη Σύμβαση.

Ειδικότερα η Επιβλέπουσα Υπηρεσία και οι Μηχανικοί της που ορίζονται σύμφωνα με τα παραπάνω, δε φέρουν καμιά ευθύνη έναντι τρίτων για ζημιές που οφείλονται στις εργασίες που εκτελούνται στο Εργοτάξιο από τον Ανάδοχο, όπως και για κάθε τυχόν θανατηφόρο ή όχι ατύχημα που ήθελε συμβεί στο προσωπικό της Επιχείρησης, του Αναδόχου ή σε κάθε τρίτο κατά την εκτέλεση της Έργου από τον Ανάδοχο.

Άρθρο 6 Εκπροσώπηση του Αναδόχου

- 6.1 Κατά την υπογραφή της Σύμβασης ο Ανάδοχος γνωστοποιεί στην Επιχείρηση τον κύριο εκπρόσωπό του, ο οποίος θα είναι νόμιμα εξουσιοδοτημένος να τον εκπροσωπεί σε όλα τα θέματα που αφορούν στην εκτέλεση της Σύμβασης και να προβαίνει, εξ ονόματός του, στην τακτοποίηση όλων των διαφορών και διαφωνιών που ενδεχομένως θα αναφύονται.
Ο παραπάνω εκπρόσωπος του Αναδόχου θα είναι και ο Αντίκλητός του, εφόσον είναι εγκατεστημένος στην Ελλάδα, άλλως θα πρέπει ο Ανάδοχος να διορίσει Αντίκλητο που διαμένει στην Ελλάδα.
- 6.2 Ο Ανάδοχος, πριν από την έναρξη των εργασιών της Σύμβασης, είναι υποχρεωμένος με δαπάνες του να εγκαταστήσει στο εργοτάξιο κατάλληλα στελεχωμένο Γραφείο, το οποίο θα διατηρήσει καθ' όλη τη διάρκεια της εκτέλεσης του Έργου και τουλάχιστον μέχρι την Προσωρινή Παραλαβή του. Επίσης είναι δυνατόν να ζητηθεί η εγκατάσταση Γραφείου από τον Ανάδοχο και σε άλλες θέσεις σύμφωνα με τα καθοριζόμενα στους Ειδικούς Όρους.
- 6.3 Στο Εργοτάξιο του Αναδόχου θα προϊσταται μηχανικός με επαρκή πείρα σε έργα παρόμοια με αυτό της Σύμβασης, ο οποίος θα ονομάζεται "Επιβλέπων Μηχανικός του Αναδόχου" και θα είναι ο μόνος και αποκλειστικά, σύμφωνα με την ισχύουσα νομοθεσία, υπεύθυνος των οποιωνδήποτε εργασιών που θα εκτελεστούν από τον Ανάδοχο στο πλαίσιο της Σύμβασης.
Ο Επιβλέπων Μηχανικός έχει όλες τις κατά Νόμο ποινικές ή άλλες ευθύνες και είναι υποχρεωμένος να συμμορφώνεται πλήρως με τη Νομοθεσία, να βρίσκεται στο Εργοτάξιο και να παίρνει όλα τα απαραίτητα μέτρα ασφαλείας.
Ο Επιβλέπων Μηχανικός θα είναι πλήρως εξουσιοδοτημένος να ενεργεί ως τεχνικός εκπρόσωπος του Αναδόχου στις σχέσεις του με την Επιχείρηση και να υπογράφει εκ μέρους του Αναδόχου όλα τα σχετικά με την εκτέλεση των εργασιών έγγραφα.
Ο Ανάδοχος είναι υποχρεωμένος να ανακοινώνει στις κατά νόμο Αστυνομικές και λοιπές Αρχές το ονοματεπώνυμο και λοιπά κατά Νόμο στοιχεία του παραπάνω Επιβλέποντα Μηχανικού του.
- 6.4 Η Επιχείρηση έχει το δικαίωμα να ζητήσει εγγράφως την αντικατάσταση του Επιβλέποντα Μηχανικού αναφέροντας και τους λόγους της αιτούμενης αντικατάστασης, ο δε Ανάδοχος υποχρεούται να συμμορφώνεται προς την απαίτηση αυτή της Επιχείρησης μέσα σε εύλογο χρόνο από την έγγραφη ειδοποίησή του.
Ο Ανάδοχος έχει το δικαίωμα αντικατάστασης του Επιβλέποντα Μηχανικού του με άλλο μηχανικό οποτεδήποτε, υπό την προϋπόθεση ότι η αντικατάσταση αυτή θα γίνεται πριν την αποχώρηση του προηγούμενου Επιβλέποντα Μηχανικού.
- 6.5 Η αμοιβή του Επιβλέποντα Μηχανικού, καθώς και κάθε άλλη γενικά απαίτησή του για την επίβλεψη του Έργου, βαρύνει αποκλειστικά και μόνο τον Ανάδοχο.
Ρητά καθορίζεται ότι ο Ανάδοχος ευθύνεται έναντι της Επιχείρησης σε ολόκληρο και στην έκταση που ορίζεται στο άρθρο 19 του παρόντος τεύχους για τις πράξεις και παραλείψεις του Επιβλέποντα Μηχανικού του και είναι υποχρεωμένος να αποκαθιστά

αμέσως κάθε θετική ζημιά που προκαλείται εξαιτίας του σε βάρος της Επιχείρησης ή παντός τρίτου.

- 6.6 Με την εγκατάσταση του Γραφείου του στο Εργοτάξιο, ο Ανάδοχος είναι υποχρεωμένος να ανακοινώνει εγγράφως στην Επιχείρηση τα ονόματα των μελών του προσωπικού του εργοταξίου του, τα οποία είναι εξουσιοδοτημένα να παραλαμβάνουν αντ' αυτού τις οδηγίες και εντολές της Επιχείρησης.
- 6.7 Οποιοδήποτε άλλοι συνεργαζόμενοι με τον Ανάδοχο, όπως Υπεργολάβοι, Υποπρομηθευτές κ.λπ., σε όλες τις κατά τη Σύμβαση τυχόν σχέσεις τους με την Επιχείρηση θα εκπροσωπούνται αποκλειστικά και μόνο από τον Ανάδοχο, ο οποίος υποχρεούται να περιλάβει σε όλες τις Συμβάσεις Υπεργολαβίας τον όρο αυτό. Κατά συνέπεια οι εντολές, οδηγίες, και γνωστοποιήσεις, όλα τα έγγραφα και όλη η αλληλογραφία θα περιορίζονται μεταξύ της Επιχείρησης και του Αναδόχου.

ΕΝΟΤΗΤΑ 3: ΥΠΕΡΓΟΛΑΒΙΕΣ - ΥΠΟΚΑΤΑΣΤΑΣΗ – ΕΚΧΩΡΗΣΗ

Άρθρο 7 Σχέσεις με άλλους Αναδόχους

- 7.1 Ο Ανάδοχος πρέπει να έχει πάντα υπ' όψη του ότι, στην περιοχή του Έργου ή σε γειτονικούς με αυτό χώρους, μπορεί να εκτελούνται από την Επιχείρηση ή άλλους Αναδόχους της εργασίες, που έχουν σχέση με τις εργασίες που εκτελεί ο ίδιος.
- 7.2 Ο Ανάδοχος οφείλει να ρυθμίζει την εκτέλεση των εργασιών του κατά τέτοιο τρόπο ώστε να μην εμποδίζονται από την εκτέλεσή τους οι άλλες εργασίες, να συνεργάζεται αρμονικά με την Επιχείρηση, τους εντολοδόχους της ή τους Αναδόχους της, να τους παρέχει κάθε δυνατή βοήθεια και συνδρομή και να συμμορφώνεται με όλες τις σχετικές οδηγίες ή κατευθύνσεις της Επιβλέπουσας Υπηρεσίας.
- 7.3 Ανεξαρτήτως των ανωτέρω, ενδεχόμενες συμφωνίες του Αναδόχου με τους άλλους Αναδόχους πρέπει προηγουμένως να τυγχάνουν της εγκρίσεως της Επιχείρησης, η οποία διατηρεί το δικαίωμα να απορρίψει τις συμφωνίες αυτές, στην περίπτωση που αντίκεινται στη Σύμβαση ή εμποδίζουν την έγκαιρη και άρτια κατασκευή του Έργου.
- 7.4 Κάθε διαφωνία ή κάθε διαφορά μεταξύ του Αναδόχου και των άλλων Αναδόχων θα διευθετείται, με τη μεσολάβηση της Επιβλέπουσας Υπηρεσίας, με σκοπό την απρόσκοπτη συνέχιση των εργασιών.
Ο Ανάδοχος οφείλει να συμμορφωθεί με τις αποφάσεις της Επιβλέπουσας Υπηρεσίας και, σε περίπτωση που διαφωνεί, μπορεί να ασκήσει κάθε νόμιμο δικαίωμά του, χωρίς η άσκηση αυτή να αναστείλει την εκτέλεση του Έργου.
- 7.5 Ο Ανάδοχος ευθύνεται αλληλέγγυα και σε ολόκληρο έναντι της Επιχείρησης, σε περίπτωση ζημιών σε τρίτους που θα προκληθούν από αυτόν χωριστά ή μαζί με άλλους Αναδόχους και Υπεργολάβους.

Άρθρο 8 Υποκατάσταση και υπεργολαβίες

- 8.1 Υποκατάσταση
 - 8.1.1 Ο Ανάδοχος δεν δικαιούται να υποκαταστήσει τον εαυτό του με οποιοδήποτε τρίτο φυσικό ή νομικό πρόσωπο, στην εκτέλεση της Σύμβασης, ή

οποιοδήποτε μέρους της, χωρίς προηγούμενη έγγραφη έγκριση της Επιχείρησης.

Εξαιρείται η περίπτωση κατά την οποία ο Ανάδοχος υποκαθίσταται από ένα νέο Ανάδοχο συνεπεία είτε:

- α) κατηγορηματικής ρήτρας της Σύμβασης,
- β) καθολικής ή μερικής διαδοχής του αρχικού Αναδόχου, λόγω εταιρικής αναδιάρθρωσης, περιλαμβανομένης της εξαγοράς, της απορρόφησης, της συγχώνευσης ή καταστάσεων αφερεγγυότητας, ιδίως στο πλαίσιο προπρωχευτικών ή πτωχευτικών διαδικασιών, από άλλον οικονομικό φορέα ο οποίος πληροί τα κριτήρια επιλογής που καθορίστηκαν στη Διακήρυξη βάσει της οποίας καταρτίστηκε η Σύμβαση, με την προϋπόθεση ότι η διαδοχή δεν συνεπάγεται άλλες ουσιώδεις τροποποιήσεις της Σύμβασης και δεν γίνεται με σκοπό την αποφυγή της εφαρμογής της Οδηγίας 2014/25/ΕΕ σύμφωνα και με τα οριζόμενα στην παρ. 4.3 του άρθρου 11 του ΚΕΠΥ,

υπό τον όρο ότι ο νέος Ανάδοχος θα αναλάβει όλα τα από τη Σύμβαση δικαιώματα και όλες τις από αυτή υποχρεώσεις του Αναδόχου έναντι της Επιχείρησης, μετά από έγγραφη ειδοποίηση προς την Επιχείρηση και απόδειξη του γεγονότος.

Στην περίπτωση υποκατάστασης θα υπογραφεί από μέρους όλων των ενδιαφερομένων μερών Συμπλήρωμα της Σύμβασης και θα αντικατασταθούν οι Εγγυητικές Επιστολές της Σύμβασης.

8.1.2 Σε περίπτωση που πτωχεύσουν ή τεθούν υπό αναγκαστική διαχείριση μέλη Σύμπραξης/Ένωσης, τα εναπομείναντα μέλη υποχρεούνται να ολοκληρώσουν την εκτέλεση της Σύμβασης και να αναλάβουν όλες τις υποχρεώσεις των πτωχευσάντων ή των τεθέντων υπό αναγκαστική διαχείριση μελών, όπως αυτές απορρέουν από τη Σύμβαση.

8.1.3 Σε περίπτωση έγκρισης από την Επιχείρηση της υποκατάστασης, ολικά ή μερικά, του Αναδόχου, ο Ανάδοχος δεν απαλλάσσεται από τις ευθύνες και υποχρεώσεις του που απορρέουν από τη Σύμβαση, αλλά θα παραμένει απευθείας και εξολοκλήρου υπεύθυνος για όλες τις πράξεις ή παραλείψεις του Υποκαταστάτη, ή του προσωπικού του, ωσάν αυτές οι πράξεις ή παραλείψεις να οφείλονταν στον ίδιο τον Ανάδοχο.

Στην περίπτωση υποκατάστασής του και εις ολόκληρον ευθύνης του από κοινού με τον Υποκαταστάτη του, ο Ανάδοχος παραιτείται ανεπιφύλακτα του δικαιώματός της διζήσεως.

Η παραίτηση αυτή, αναφορικά με τους Υποκαταστάτες, πρέπει επίσης να αναφέρεται σε όλες τις Συμβάσεις υποκατάστασης που συνάπτει ο Ανάδοχος. Επίσης, στις εν λόγω Συμβάσεις των Υποκαταστατών με τον Ανάδοχο, πρέπει να αναφέρεται ότι οι Υποκαταστάτες, κατά την εκτέλεση της Σύμβασης, θα ευθύνονται καθένας πλήρως και από κοινού, αδιαίρετα και εις ολόκληρον μαζί με τον Ανάδοχο, έναντι της Επιχείρησης για το αντικείμενο της αντίστοιχης υποκατάστασης.

8.2 Υπεργολάβοι/Υποπρομηθευτές

8.2.1 Ως Υπεργολάβοι ή Υποπρομηθευτές του Αναδόχου νοούνται αυτοί οι οποίοι έχουν αναλάβει από τον Ανάδοχο τη βιομηχανοποίηση ή κατασκευή ή εγκατάσταση τμήματος του Έργου, με έγγραφη Σύμβαση προμήθειας ή Έργου.

8.2.2 Ο Ανάδοχος είναι ελεύθερος να διαλέξει τους Υπεργολάβους και Υποπρομηθευτές του με δική του ευθύνη και με τις εξής προϋποθέσεις:

α. Οι υποψήφιοι Υπεργολάβοι και Υποπρομηθευτές θα είναι έμπειροι και αξιόπιστοι οικονομικοί φορείς.

β. Η επιλογή κάποιου Υπεργολάβου ή Υποπρομηθευτή για κύρια τμήματα του Έργου θα υπόκειται στην έγκριση της Επιχείρησης. Η έγκριση αυτή θα αφορά μόνο στην από τεχνικής πλευράς εμπειρία και αξιοπιστία τους. Τα κύρια τμήματα του Έργου, για τα οποία η Επιχείρηση θα ζητήσει την έγκριση των Υπεργολάβων ή Υποπρομηθευτών, καθώς και τα απαραίτητα δικαιολογητικά για την απόδειξη της εμπειρίας και αξιοπιστίας των αναφέρονται στους Ειδικούς Όρους.

γ. Στην περίπτωση που ο Ανάδοχος επιθυμεί να αντικαταστήσει κάποιον εγκεκριμένο Υπεργολάβο ή Υποπρομηθευτή του, θα μπορεί να το κάνει μόνο με τη συγκατάθεση της Επιχείρησης.

8.2.3 Η παραπάνω διαδικασία δεν είναι απαραίτητη σε περίπτωση που οι Υπεργολάβοι και Υποπρομηθευτές αναφέρονται στη Σύμβαση, οπότε τα παραπάνω στοιχεία έχουν ήδη υποβληθεί και εγκριθεί από την Επιχείρηση. Σε περίπτωση πάντως που ο Ανάδοχος θέλει να αντικαταστήσει κάποιον από τους Υπεργολάβους και τους Υποπρομηθευτές αυτούς, θα πρέπει να ζητήσει την έγκριση της ΔΕΗ, σύμφωνα με την παραπάνω παράγραφο 8.2.2.γ.

8.2.4. Μετά τη σύναψη της Σύμβασης και το αργότερο πριν την έναρξη της εκτέλεσης εργασιών σε εγκαταστάσεις της ΔΕΗ υπό την άμεση εποπτεία της, ο Ανάδοχος οφείλει να αναφέρει στην Επιχείρηση το όνομα, τα στοιχεία επικοινωνίας και τους νόμιμους εκπροσώπους των υπεργολάβων του, οι οποίοι συμμετέχουν στα εν λόγω έργα και υπηρεσίες, εφόσον δεν συμπεριλαμβάνονται στη Σύμβαση και είναι γνωστά τη συγκεκριμένη χρονική στιγμή. Ο Ανάδοχος οφείλει να γνωστοποιεί στη ΔΕΗ κάθε αλλαγή των ως άνω πληροφοριών κατά τη διάρκεια της Σύμβασης καθώς και τις απαιτούμενες πληροφορίες σχετικά με κάθε νέο υπεργολάβο τον οποίο ο Ανάδοχος χρησιμοποιεί εν συνεχεία στα εν λόγω έργα και υπηρεσίες.

8.2.5 Κάθε παραγγελία που τυχόν θα δοθεί από τον Ανάδοχο στους εγκεκριμένους από την Επιχείρηση Υπεργολάβους ή Υποπρομηθευτές και που αφορά σε κύρια τμήματα που απαιτούνται για την κατασκευή ή εγκατάσταση του Εξοπλισμού, πρέπει να αποστέλλεται και στην Επιχείρηση, ταυτόχρονα με την έκδοσή της, σε ένα (1) αντίγραφο χωρίς τιμές στη γλώσσα έκδοσής της. Στα αντίγραφα κάθε τέτοιας παραγγελίας πρέπει να φαίνονται:

- α. Η ημερομηνία της παραγγελίας
- β. Ο αριθμός της παραγγελίας
- γ. Το όνομα του κατασκευαστή
- δ. Πλήρης περιγραφή του υλικού
- ε. Η χώρα προέλευσης
- στ. Η κατ' εκτίμηση ημερομηνία αποστολής

Με αίτημα της Επιχείρησης, ο Ανάδοχος υποχρεούται να παρέχει παρόμοια αντίτυπα παραγγελιών και για μη κύρια τμήματα του Εξοπλισμού.

Επίσης ο Ανάδοχος, κατόπιν αιτήσεως της Επιχείρησης, θα μεταφράζει, με δαπάνες του, στην Ελληνική γλώσσα οποιαδήποτε τμήματα παραγγελιών που θα κρίνει αναγκαία η ΔΕΗ.

8.2.6 Ο Ανάδοχος ή οι Υπεργολάβοι του, υπογράφουν όλες τις παραγγελίες που αφορούν στον Εξοπλισμό και απευθύνονται προς τους Υποπρομηθευτές οι οποίοι και τις εκτελούν στο όνομα και για λογαριασμό του Αναδόχου ή του Υπεργολάβου.

Σε όλες αυτές τις παραγγελίες πρέπει να αναφέρεται ότι το αντικείμενό τους αφορά στο υπό εκτέλεση Έργο της Επιχείρησης.

8.2.7 Σε κάθε περίπτωση εκτέλεσης μέρους του Έργου με Υπεργολάβους, ο Ανάδοχος δεν απαλλάσσεται από τις ευθύνες και υποχρεώσεις του που απορρέουν από τη Σύμβαση, αλλά θα παραμένει απευθείας και εξολοκλήρου υπεύθυνος για όλες τις πράξεις ή παραλείψεις των Υπεργολάβων ή του προσωπικού τους, ωσάν αυτές οι πράξεις ή παραλείψεις να οφείλονταν στον ίδιο τον Ανάδοχο.

8.3 Ανάλυση από τη ΔΕΗ υποχρεώσεων του Αναδόχου προς Υπεργολάβους/Υποπρομηθευτές του

Η Επιχείρηση δύναται βάσει ρητού όρου της Σύμβασης ή μετά από συμφωνία με τον Ανάδοχο, κατόπιν αιτήσεως του Υπεργολάβου και όταν το επιτρέπει η φύση της Σύμβασης, να αναλαμβάνει τις υποχρεώσεις του Αναδόχου έναντι Υπεργολάβων/Υποπρομηθευτών του, σύμφωνα με το άρθρο 88 της Οδηγίας 2014/25/ΕΕ (άρθρο 3336 του ν. 4412/2016) όπως εκάστοτε ισχύει και τα προβλεπόμενα στο άρθρο 34.9 του παρόντος τεύχους και την παράγραφο 9 του άρθρου 11 του ΚΕΠΥ. Στις ως άνω υποχρεώσεις συμπεριλαμβάνεται και η καταβολή απευθείας στον Υπεργολάβο της οφειλόμενης αμοιβής του για την εκτέλεση προμήθειας, υπηρεσίας ή έργου, δυνάμει σύμβασης υπεργολαβίας με τον Ανάδοχο. Στην περίπτωση αυτή, στους ειδικούς όρους της Σύμβασης ή σε σχετικό συμπλήρωμά της καθορίζονται τα ειδικότερα μέτρα ή μηχανισμοί που επιτρέπουν στον Ανάδοχο να εγείρει αντιρρήσεις ως προς αδικαιολόγητες πληρωμές καθώς και οι ρυθμίσεις που αφορούν αυτόν τον τρόπο πληρωμής.

Η ανάληψη των υποχρεώσεων του παρόντος όρου από την Επιχείρηση σε καμία περίπτωση δεν αίρει την ευθύνη του Αναδόχου.

Άρθρο 9 Εκχώρηση

9.1 Απαγορεύεται, είναι άκυρη και χωρίς νομικό αποτέλεσμα για την Επιχείρηση, η εκχώρηση από τον Ανάδοχο σε οποιοδήποτε τρίτο φυσικό ή νομικό πρόσωπο, οποιασδήποτε απαίτησης ή δικαιώματος που μπορεί να έχει κατά της Επιχείρησης και προκύπτει από τη Σύμβαση ή σε σχέση με αυτή, εάν γίνει χωρίς προηγούμενη έγγραφη έγκριση της ΔΕΗ.

9.2 Ειδικότερα, η εκχώρηση της καταβολής συμβατικών ποσών, το ύψος των οποίων θα καθορίζεται από την Επιχείρηση και δεν θα υπερβαίνει το ογδόντα τοις εκατό (80%) του συμβατικού τιμήματος, θα πραγματοποιείται μετά την προαναφερθείσα έγκριση και με δικαίωμα της ΔΕΗ για περαιτέρω αφαίρεση:

9.2.1 Κάθε απαίτησης της ΔΕΗ, από οποιονδήποτε λόγο ή αιτία και εάν προέρχεται.

9.2.2 Κάθε οφειλής του Αναδόχου προς οποιονδήποτε τρίτο, ο οποίος θα είχε το δικαίωμα να την εισπράξει από την Επιχείρηση.

9.2.3 Κάθε οφειλής του Αναδόχου προς το Δημόσιο που θα προέρχεται από τα Αποδεικτικά Φορολογικής και Ασφαλιστικής Ενημερότητας, των οποίων η προσκόμισή είναι απαραίτητη σύμφωνα με τη σύμβαση και την κείμενη νομοθεσία.

- 9.2.4 Κάθε οφειλής του Αναδόχου προς το προσωπικό του που είχε απασχοληθεί στο έργο, η οποία έχει αναγγελθεί στη ΔΕΗ σύμφωνα με το άρθρο 702 του Αστικού Κώδικα.
- 9.3 Η πιο πάνω έγκριση εκχώρησης θα χορηγείται με την προϋπόθεση ότι:
- στη ζητούμενη σύμβαση εκχώρησης θα συμπεριλαμβάνονται απαραίτητως οι ανωτέρω όροι, η μη διατύπωση των οποίων αποτελεί λόγο μη αποδοχής της εκ μέρους της ΔΕΗ και
 - θα έχει άμεση και ευνοϊκή επίδραση στην πρόοδο του έργου της Σύμβασης.
- 9.4 Η πιο πάνω σύμβαση εκχώρησης θα θεωρείται έγκυρη εφόσον αποδεδειγμένα έχει κοινοποιηθεί στη ΔΕΗ.

ΕΝΟΤΗΤΑ 4: ΧΩΡΟΣ ΕΡΓΟΥ - ΑΡΧΑΙΟΤΗΤΕΣ - ΒΟΗΘΗΤΙΚΑ ΕΡΓΑ

Άρθρο 10 Γνώση των τοπικών συνθηκών

- 10.1 Ο Ανάδοχος βεβαιώνει ότι έχει επισκεφθεί την περιοχή του Έργου και έχει προβεί σε επιτόπια εξέταση της τοποθεσίας του, των γειτονικών χώρων, της ύπαρξης τυχόν δουλειάς διέλευσης και ότι ενημερώθηκε για τις απαιτούμενες βοηθητικές εγκαταστάσεις, τον τύπο εξοπλισμού, τη θέση και καταλληλότητα των υλικών κατασκευής, τα μέσα προσπέλασης στην τοποθεσία του Έργου, τις τοπικές εργασιακές συνθήκες και όλες τις άλλες τοπικές συνθήκες που μπορούν να επιδράσουν με οποιοδήποτε τρόπο στην εκτέλεση των εργασιών ή στο κόστος τους.
- 10.2 Ο Ανάδοχος βεβαιώνει επίσης ότι οι συμβατικές τιμές είναι αποτέλεσμα δικών του υπολογισμών και βασίζονται στη δική του γνώση και εκτίμηση των συνθηκών και κινδύνων που υπάρχουν και όχι σ' οποιαδήποτε περιγραφή ή δήλωση της Επιχείρησης. Σε περίπτωση που η μελέτη του Έργου εκπονείται από τον Ανάδοχο, αυτός εγγυάται επιπλέον για τα τεχνικά χαρακτηριστικά του Έργου.
- 10.3 Στοιχεία σχετικά με τις συνθήκες υπεδάφους, υδρολογικά στοιχεία ή άλλες παρατηρήσεις, που ενδεχομένως έχει η Επιχείρηση, θα βρίσκονται στη διάθεση του Αναδόχου για ενημέρωσή του και μόνο, πλην όμως δεν υπάρχει καμία ρητή ή υπονοούμενη εγγύηση της Επιχείρησης για οποιαδήποτε ερμηνεία τους. Ο Ανάδοχος δηλώνει ότι αποδέχεται τα παραπάνω και ότι σχημάτισε δική του γνώμη, με επιτόπια επιθεώρηση της περιοχής και με άλλες έρευνες που θεώρησε αναγκαίες και ότι έδωσε δική του ερμηνεία στα στοιχεία που τέθηκαν υπ' όψη του και αναλαμβάνει ρητά και ανεπιφύλακτα τη σχετική ευθύνη και τον κίνδυνο.
- 10.4 Σε καμία περίπτωση ο Ανάδοχος δε δικαιούται αποζημίωσης ή πρόσθετης αμοιβής για λόγους που αφορούν στις συνθήκες εκτέλεσης του Έργου, πλην των ρητά αναφερομένων στη Σύμβαση.

Εφόσον κατά την εκτέλεση του Έργου αποδειχθεί ότι οι πραγματικές συνθήκες αποκλίνουν ουσιωδώς εκείνων που προκύπτουν από τα χορηγηθέντα από τη ΔΕΗ στοιχεία, ο Ανάδοχος οφείλει να υποβάλει αμελλητί προς τη ΔΕΗ τα αναγκαία αποδεικτικά στοιχεία. Οποιαδήποτε σχετική με το ζήτημα αυτό απαίτηση του Αναδόχου προϋποθέτει εν τούτοις την εκ του λόγου αυτού ύπαρξη σημαντικής διατάραξης της ισορροπίας μεταξύ παροχής και αντιπαροχής της Σύμβασης.

Άρθρο 11 **Εξασφάλιση χώρων**

- 11.1 Ο Ανάδοχος είναι υποχρεωμένος, επιπλέον των χώρων και γηπέδων που τυχόν διέθεσε η Επιχείρηση, να εξασφαλίσει με δαπάνες του τους χώρους και τα γήπεδα που θα χρειαστεί για να εκπληρώσει τις υποχρεώσεις του που απορρέουν από τη Σύμβαση, εκτός αν ορίζεται διαφορετικά στους Ειδικούς Όρους.
- 11.2 Η Επιχείρηση δε θα επιβαρυνθεί σε καμία περίπτωση με οποιαδήποτε δαπάνη, ούτε θα θεωρηθεί υπεύθυνη σχετικά με τις ενέργειες του Ανάδοχου για την εξασφάλιση χώρων ή γηπέδων, εκτός αν καθορίζεται διαφορετικά στους Ειδικούς Όρους.

Άρθρο 12 **Αρχαιότητες και αντικείμενα αξίας**

- 12.1 Όλα τα απολιθώματα, λείψανα, νομίσματα, αντικείμενα αξίας ή αρχαιότητες, κτίσματα και λοιπά κάθε φύσεως πολύτιμα αντικείμενα, γεωλογικού ή αρχαιολογικού ενδιαφέροντος, που τυχόν θα ανευρεθούν κατά την εκτέλεση των εργασιών στο Εργοτάξιο, θεωρούνται ως ανήκοντα αποκλειστικά στην Επιχείρηση ή στο Ελληνικό Δημόσιο.
- 12.2 Ο Ανάδοχος υποχρεούται να ειδοποιεί αμέσως τις αρμόδιες Αρχές και την Επιχείρηση για την αποκάλυψη ή ανεύρεση τέτοιων αντικειμένων και, μέχρι τη λήψη σχετικών οδηγιών της Επιχείρησης ή των αρμοδίων Αρχών, πρέπει να μεριμνά για τη διαφύλαξη των ανωτέρω αντικειμένων και να προβαίνει, εφ' όσον παρίσταται ανάγκη, στην αναστολή των εργασιών για την πρόληψη ζημιών στα εν λόγω αντικείμενα.
- 12.3 Ο Ανάδοχος δεν δικαιούται καμιάς άλλης αποζημίωσης ή αμοιβής για την αποκάλυψη και διατήρηση των εν λόγω αντικειμένων, πέραν αυτής που προβλέπεται από την Ελληνική Νομοθεσία.
- 12.4 Σε περίπτωση καθυστέρησης εκτέλεσης των εργασιών λόγω αποκάλυψης τέτοιων αντικειμένων, θα εφαρμόζονται οι διατάξεις του άρθρου 40 του παρόντος τεύχους περί Ανωτέρας Βίας μέχρι τη συμπλήρωση του ενός τετάρτου (¼) του συνολικού συμβατικού χρόνου και κατ' ελάχιστο τεσσάρων (4) μηνών από το χρονικό σημείο που έλαβε χώρα η μερική ή ολική διακοπή.
Μετά την εκπνοή της ως άνω προθεσμίας θα εφαρμόζονται τα προβλεπόμενα στην παράγραφο 39.2 του παρόντος για χρονικό διάστημα ίσο του παραπάνω.
Εάν η εύρεση αρχαιοτήτων εξακολουθεί να επιφέρει μερική ή ολική διακοπή εργασιών, τα συμβαλλόμενα μέρη συμφωνούν για τον εύλογο, σύμφωνα με την καλή πίστη και τα χρηστά συναλλακτικά ήθη, επιμερισμό των αποδεδειγμένων θετικών ζημιών εξαιτίας της παραπάνω διακοπής λόγω φύλαξης – συντήρησης εργοταξίου, τροποποίησης χωροθέτησης ή/και μετατόπισης εργοταξιακών εγκαταστάσεων και εξοπλισμού, επέκτασης ισχύος εγγυητικών επιστολών και ασφαλίσεων, μακροχρόνιας αποθήκευσης και συντήρησης αδρανούντος εξοπλισμού και τυχόν υποστήριξης της αρχαιολογικής έρευνας.

Εφόσον η μερική ή ολική διακοπή των εργασιών εξακολουθεί πέραν του πενήντα τοις εκατό (50%) του συνολικού συμβατικού χρόνου και κατ' ελάχιστο οκτώ (8) μήνες, οι αντισυμβαλλόμενοι δύνανται να ζητήσουν τη λύση της Σύμβασης σύμφωνα με τα αναφερόμενα στην παράγραφο 44.3 του παρόντος τεύχους.

Άρθρο 13 **Βοηθητικά έργα - Προστασία δρόμων, γεφυρών**

- 13.1 Όλα τα βοηθητικά έργα (όπως δρόμοι προσπέλασης στο εργοτάξιο, βοηθητικές διευρύνσεις σηράγγων, βοηθητικές σήραγγες ή φρεάτια προσπέλασης, οδηγοί σήραγγες ή φρεάτια για τη διευκόλυνση του Αναδόχου, περιλαμβανομένων όλων των μέτρων υποστήριξης ή οποιασδήποτε άλλης παρεμφερούς εργασίας, εργοταξιακές εγκαταστάσεις, τάφροι αποστράγγισης, εγκαταστάσεις για την παροχή ηλεκτρικής ενέργειας, εγκαταστάσεις ύδρευσης και τηλεπικοινωνιών κ.λπ.) θα γίνονται με δαπάνες του Αναδόχου, αλλά θα πρέπει σε κάθε περίπτωση οι σχετικές μελέτες, τα σχέδια και οι μέθοδοι κατασκευής τους να εγκρίνονται από την Επιβλέπουσα Υπηρεσία. Η έγκριση αυτή δεν μειώνει καθόλου την πλήρη ευθύνη του Αναδόχου για τις εν λόγω εργασίες.
- 13.2 Ο Ανάδοχος έχει το δικαίωμα να χρησιμοποιεί με δική του ευθύνη τους δρόμους προσπέλασης που ήδη υπάρχουν, ενώ οποιοδήποτε πρόσθετοι δρόμοι που τυχόν θα απαιτηθούν για την εκτέλεση του Έργου, θα κατασκευαστούν με φροντίδα και με δαπάνες του Αναδόχου.
Η Επιχείρηση δεν αναλαμβάνει καμία ευθύνη για την κατάσταση στην οποία βρίσκονται οι υφιστάμενοι δρόμοι ή για τη συντήρησή τους ή ακόμη για τυχόν κατασκευές που υπάρχουν πάνω σε αυτούς και που μπορεί να χρησιμοποιήσει ο Ανάδοχος για την εκτέλεση του Έργου ή για τη μετακίνησή του προς και από το εργοτάξιο.
Ο Ανάδοχος δεν δικαιούται καμία πληρωμή για την κατασκευή των οποιωνδήποτε προσωρινών δρόμων που είναι αναγκαίοι για την εκτέλεση του Έργου, καθώς και για τη βελτίωση, επισκευή ή συντήρηση των δρόμων που ήδη υπάρχουν, καθώς και των κατασκευών που βρίσκονται πάνω σ' αυτούς.
Δρόμοι που επηρεάζονται από την εκτέλεση του Έργου θα διατηρούνται ανοικτοί στην κυκλοφορία με δαπάνη του Αναδόχου, διαφορετικά ο Ανάδοχος θα εξασφαλίζει την προσπέλαση προς το εργοτάξιο με κατάλληλους παρακαμπτήριους δρόμους.
Οποιοσδήποτε ζημίες, σε δρόμους προσπέλασης που υπάρχουν ή στις κατασκευές τους, θα επιδιορθώνονται κατά τις υποδείξεις της Επιβλέπουσας Υπηρεσίας με φροντίδα και δαπάνες του Αναδόχου.
- 13.3 Ο Ανάδοχος είναι υποχρεωμένος, σε συνεργασία πάντοτε με τις αρμόδιες Αρχές, Οργανισμούς ή τρίτους ή τους ιδιοκτήτες και σύμφωνα με τις οδηγίες τους, να παίρνει με δικές του δαπάνες όλα τα απαραίτητα μέτρα για να μπορεί το κοινό να χρησιμοποιεί ελεύθερα και ανενόχλητα τους δρόμους, τις γέφυρες, τις σιδηροδρομικές γραμμές, τις γραμμές ηλεκτρισμού, τις τηλεγραφικές ή τηλεφωνικές γραμμές κ.λπ.
Ακόμη, ο Ανάδοχος είναι υποχρεωμένος, με δικές του δαπάνες, να προσλαμβάνει και διατηρεί όλους τους απαραίτητους φύλακες, να προμηθεύεται και να συντηρεί όλα τα απαιτούμενα σήματα, πινακίδες και προσωρινές κατασκευές και γενικά να προβαίνει σε κάθε απαραίτητη επισκευή, αντικατάσταση ή άλλη ενέργεια για να εξασφαλιστεί η παραπάνω ελεύθερη χρήση και προστασία, σύμφωνα με τις υποδείξεις των αρμοδίων Αρχών ή Οργανισμών.
- 13.4 Σε περίπτωση που οι ανωτέρω εγκαταστάσεις πάθουν ζημία λόγω της εκτέλεσης του Έργου, η ευθύνη για αποζημίωση βαρύνει αποκλειστικά και μόνο τον Ανάδοχο. Η τυχόν συνυπαιτιότητα τρίτων στην πρόκληση ζημιάς στις εγκαταστάσεις και κατασκευές που αναφέρονται παραπάνω δεν έχει νομικό αποτέλεσμα ή επίπτωση για την Επιχείρηση, δεδομένου ότι ο Ανάδοχος είναι ο μόνος υπεύθυνος έναντι αυτής.
- 13.5 Σε Έργα που εκτελούνται μέσα ή έξω από πόλεις και ανεξάρτητα από το ύψος προϋπολογισμού, όταν αυτά προκαλούν σημαντική ενόχληση στην κυκλοφορία των πεζών και των οχημάτων, ο Ανάδοχος είναι υποχρεωμένος να τοποθετεί, με δαπάνες του, πινακίδες σύμφωνα με τις οδηγίες της Επιβλέπουσας Υπηρεσίας.

- 13.6 Σε περίπτωση που η μελέτη του Έργου εκπονείται από τον Ανάδοχο, θα πρέπει, κατά το σχεδιασμό του Εξοπλισμού, να έχει πάντοτε υπόψη του τις υπάρχουσες δυνατότητες για τη μεταφορά του.
Οι συνέπειες και κάθε είδους δυσκολίες, που θα προκύψουν κατά τη μεταφορά, αναλαμβάνονται από τον Ανάδοχο.

ΕΝΟΤΗΤΑ 5: ΠΡΟΣΩΠΙΚΟ ΑΝΑΔΟΧΟΥ

Άρθρο 14 Προσωπικό του Αναδόχου

- 14.1 Ο Ανάδοχος υποχρεούται να διαθέσει, με δική του ευθύνη και δαπάνες, όλο το προσωπικό που απαιτείται για την εκπλήρωση των υποχρεώσεων του που προκύπτουν από τη Σύμβαση και είναι υπεύθυνος, δυνάμει του Αστικού και Ποινικού Ελληνικού Δικαίου, για όλες τις πράξεις ή και παραλείψεις του εν λόγω προσωπικού, που σχετίζονται με το Έργο.
- 14.2 Το προσωπικό που απασχολεί ο Ανάδοχος για την εκτέλεση του Έργου ασχέτως ειδικότητας, πρέπει να είναι ικανό, αριθμητικά επαρκές, ειδικευμένο και να έχει όλα τα προσόντα και τις προϋποθέσεις που προβλέπονται από την Ελληνική Νομοθεσία και τους σχετικούς Κανονισμούς, ώστε να εξασφαλίζεται η έγκαιρη και άρτια αποπεράτωση του Έργου.
- 14.3 Ο Ανάδοχος οφείλει να υποβάλει στην Επιχείρηση, με την εγκατάστασή του στο εργοτάξιο, κατάσταση του προσωπικού που θα απασχολεί (αριθμός, ειδικότητα) καθώς και κάθε πληροφορία που κρίνει απαραίτητη η Επιχείρηση για το προσωπικό αυτό. Οφείλει δε να πληροφορεί την Επιχείρηση προκαταβολικά για οποιαδήποτε ουσιαστική αυξομείωση του αριθμού του προσωπικού του καθ' όλη τη διάρκεια εκτέλεσης των εργασιών και μέχρι την Προσωρινή Παραλαβή.
- 14.4 Ο Ανάδοχος οφείλει να υποβάλει στην Επιχείρηση, σαράντα πέντε (45) ημέρες πριν από την άφιξη αλλοδαπού προσωπικού του στη Ελλάδα, έγγραφα στοιχεία με τα οποία αποδεικνύεται η καταλληλότητα (εκπαίδευση, προσόντα) του προσωπικού αυτού που αποστέλλεται στην Ελλάδα για τις ανάγκες της Σύμβασης, όπως και κάθε άλλο στοιχείο που θεωρείται αναγκαίο για να υποστηριχθεί από την Επιχείρηση η έκδοση από τις αρμόδιες Ελληνικές Αρχές των αναγκαίων αδειών εργασίας, θεωρήσεων διαβατηρίων κ.λπ.
Τυχόν δαπάνες για τα παραπάνω βαρύνουν τον Ανάδοχο.
- 14.5 Η Επιχείρηση έχει το δικαίωμα να ζητά, με έγγραφη ειδοποίηση προς τον Ανάδοχο, την απομάκρυνση οποιουδήποτε μέλους του προσωπικού του (Έλληνα ή αλλοδαπού) που κρίνεται για οποιοδήποτε βάσιμο λόγο ως ακατάλληλο. Ο Ανάδοχος είναι υποχρεωμένος χωρίς αντιρρήσεις να απομακρύνει το μέλος αυτό του προσωπικού του με δικές του δαπάνες και δεν μπορεί να το ξαναχρησιμοποιήσει στο Έργο χωρίς προηγούμενη γραπτή έγκριση της Επιχείρησης.
- 14.6 Στην περίπτωση που αποσύρεται ή απομακρύνεται από το εργοτάξιο ένα μέλος του προσωπικού του Αναδόχου που εκτελεί εξειδικευμένη εργασία, ο Ανάδοχος δεν δύναται να επικαλεσθεί την απομάκρυνση αυτή ως λόγο καθυστέρησης για την εκτέλεση του Έργου ή οποιουδήποτε τμήματός του.
- 14.7 Ο Ανάδοχος αναλαμβάνει την πλήρη ευθύνη, σύμφωνα με τους όρους και τις προβλέψεις που καθορίζονται στο άρθρο αυτό, για το δικό του προσωπικό και για το προσωπικό των υποπρομηθευτών και των υπεργολάβων του.

Άρθρο 15
Νυχτερινή, υπερωριακή εργασία- Εργασία τις αργίες και εορτές

- 15.1 Επιτρέπεται η εκτέλεση από τον Ανάδοχο νυχτερινής ή υπερωριακής εργασίας και εργασίας κατά τις αργίες και εορτές, σύμφωνα με όσα ορίζονται από τους Νόμους του Κράτους, εκτός αν υπάρχει ρητή απαγορευτική εντολή της Επιχείρησης.
Στις περιπτώσεις αυτές, ο Ανάδοχος δεν δικαιούται πρόσθετης αποζημίωσης, υποχρεούται όμως να τηρεί όλους τους Νόμους και Κανονισμούς που αφορούν σε τέτοιες εργασίες.
- 15.2 Ο Ανάδοχος είναι υποχρεωμένος να ανακοινώνει στην Επιβλέπουσα Υπηρεσία γραπτά, πριν από 24 τουλάχιστον ώρες, την πρόθεσή του να εκτελέσει εργασία νυχτερινή, υπερωριακή ή κατά τις αργίες και εορτές.
- 15.3 Αν ο Ανάδοχος δεν μπορέσει να εξασφαλίσει έγκριση από τις Αρμόδιες Αρχές για υπερωριακή εργασία, αυτό δεν θα αποτελέσει δικαιολογία για παράταση των προθεσμιών εκτέλεσης του Έργου.
Ειδικά για την υπερωριακή εργασία, η Επιχείρηση θα συνηγορεί, εφόσον κρίνεται απαραίτητο και δεν υπάρχει δυνατότητα χρησιμοποίησης περισσότερου προσωπικού, αλλά δεν μπορεί να εγγυηθεί την εξασφάλιση της σχετικής έγκρισης από τις αρμόδιες Αρχές.
- 15.4 Κατά την εκτέλεση της νυχτερινής εργασίας, ο Ανάδοχος υποχρεούται να παρέχει με δαπάνη του πρόσθετο και ικανοποιητικό φωτισμό για την ασφάλεια του προσωπικού του και παντός τρίτου, καθώς και κατάλληλα μέσα που να επιτρέπουν την καλή τοποθέτηση και επιθεώρηση των υλικών και την από κάθε άποψη σωστή εκτέλεση των εργασιών.
- 15.5 Εάν για την ασφάλεια του Έργου ή την ασφάλεια των εγκαταστάσεων της Επιχείρησης ή την τεχνική αρτιότητα του Έργου ή την εκπλήρωση των συμβατικών υποχρεώσεων του Αναδόχου ή εξαιτίας άλλων περιορισμών στις ώρες εργασίας που επιβάλουν τρίτοι (Δημόσιες Υπηρεσίες, Δήμοι και Κοινότητες, σημαντικοί Καταναλωτές κ.λπ.) είναι αναγκαία, κατά την κρίση της Επιχείρησης, η νυχτερινή ή υπερωριακή εργασία ή η εκτέλεση εργασίας κατά τις αργίες και εορτές, ο Ανάδοχος είναι υποχρεωμένος, μετά από σχετική εντολή, να την πραγματοποιεί χωρίς αντίρρηση και χωρίς καμία ιδιαίτερη αποζημίωση, εφόσον δεν προβλέπεται διαφορετικά στους Ειδικούς Όρους.

ΕΝΟΤΗΤΑ 6: ΕΡΓΟΤΑΞΙΑ - ΜΗΧΑΝΗΜΑΤΑ

Άρθρο 16
Εργοτάξια και λοιπές εγκαταστάσεις του Αναδόχου

- 16.1 Ο Ανάδοχος είναι υποχρεωμένος με δικές του δαπάνες να κατασκευάζει, συντηρεί και διατηρεί σε λειτουργία Εργοτάξια και λοιπές εγκαταστάσεις, που απαιτούνται για την κατασκευή του Έργου και που θα χρησιμοποιούνται τόσο για γραφεία, συνεργεία, αποθήκες, κτίριο πρώτων βοηθειών κ.λπ., όσο και για διαμονή του προσωπικού του.
Οι εγκαταστάσεις αυτές, έστω και αν είναι προσωρινές, πρέπει να πληρούν τους όρους υγιεινής, να παρέχουν λογικές ανέσεις και να έχουν νερό πόσιμο, πυροσβεστικές συσκευές και αποχετευτικές και ηλεκτρικές εγκαταστάσεις.
- 16.2 Όλα τα κτίρια και οι εγκαταστάσεις, που θα απαιτηθούν για τους προηγούμενους σκοπούς, θα κατασκευάζονται με βάση σχέδια, που θα εκπονεί ο Ανάδοχος και θα

εγκρίνει η Επιβλέπουσα Υπηρεσία, σε κατάλληλες τοποθεσίες που εγκρίνει επίσης η Επιβλέπουσα Υπηρεσία.

Οι εγκρίσεις αυτές της Επιχείρησης δεν μειώνουν την αποκλειστική ευθύνη του Αναδόχου σχετικά με την κατασκευή όλων των κτισμάτων και τη χρησιμοποίηση των εγκαταστάσεων αυτών.

- 16.3 Ο Ανάδοχος είναι υποχρεωμένος, εφόσον το απαιτήσουν οι αρμόδιες Δημόσιες Υπηρεσίες, να μεριμνά, με δαπάνες του, για την έκδοση των αναγκαίων οικοδομικών και άλλων αδειών για την κατασκευή των εργοταξιακών του εγκαταστάσεων και κτιρίων.
- 16.4 Η διαχείριση, λειτουργία, συντήρηση και φύλαξη των προαναφερομένων εγκαταστάσεων ανήκει στον Ανάδοχο και πρέπει να γίνεται πάντοτε σύμφωνα με τους Νόμους και Κανονισμούς ασφάλειας, υγιεινής και δημόσιας τάξης.
Ο Ανάδοχος είναι υποχρεωμένος να εκδίδει κανονισμούς λειτουργίας των εγκαταστάσεων αυτών και να παίρνει τα κατάλληλα μέτρα για την εφαρμογή τους.
- 16.5 Ο Ανάδοχος πρέπει να εξασφαλίσει και να διατηρεί κατάλληλες εγκαταστάσεις υγιεινής για όλο το προσωπικό που απασχολείται στο Έργο. Για το σκοπό αυτό θα προβλεφθούν επαρκείς και κατάλληλες εγκαταστάσεις στα γραφεία του Αναδόχου, τους καταυλισμούς και σ' άλλες τέτοιες θέσεις μέσα στην περιοχή του Έργου ή κοντά σ' αυτή, σύμφωνα με τις οδηγίες και εγκρίσεις που θα δοθούν από την Επιβλέπουσα Υπηρεσία.
- 16.6 Ο Ανάδοχος υποχρεούται να εγκαταστήσει και να διατηρεί σε καλή λειτουργία πυροσβεστικές συσκευές, μέσα ή κοντά σ' όλα τα κτίρια. Επίσης, θα εξασφαλίσει χημικούς πυροσβεστήρες που θα τοποθετηθούν κατάλληλα στις εργοταξιακές εγκαταστάσεις.
Τα μέτρα που προβλέπονται για την προστασία από φωτιά και την κατάσβεσή της, πρέπει να είναι σύμφωνα με τον Κανονισμό Πυροπροστασίας και τις λοιπές ισχύουσες σχετικές διατάξεις και τις οδηγίες της Επιβλέπουσας Υπηρεσίας, χωρίς αυτό να μειώνει κατά οποιοδήποτε τρόπο την αποκλειστική ευθύνη του Αναδόχου.
- 16.7 Ο Ανάδοχος είναι ακόμη υποχρεωμένος να εγκαταστήσει και να διατηρεί σε καλή κατάσταση λειτουργίας τηλεφωνικό σύστημα που θα εξυπηρετεί τους κυριότερους χώρους του Έργου.
Ειδικότερα, θα γίνει πρόβλεψη για εγκατάσταση και συντήρηση τηλεφώνου μέσα στα γραφεία του Αναδόχου, στο κέντρο Πρώτων Βοηθειών και σε οποιοδήποτε άλλο σημείο του Εργοταξίου θα απαιτηθεί.
Το τηλεφωνικό σύστημα του Αναδόχου θα συνδέεται με το τηλεφωνικό σύστημα της Επιχείρησης είτε μέσω των υπηρεσιακών γραμμών που υπάρχουν, είτε μέσω ραδιοτηλεφωνικών εγκαταστάσεων.
Η χρήση τηλεφώνων του Αναδόχου θα επιτρέπεται ανά πάσα στιγμή και στους υπαλλήλους της Επιχείρησης για τις ανάγκες του Έργου.
- 16.8 Ανάλογα με το μέγεθος και τη φύση του Έργου είναι δυνατό με τους Ειδικούς Όρους να αυξηθούν ή μειωθούν οι απαιτήσεις της Επιχείρησης για τις Εργοταξιακές εγκαταστάσεις του Αναδόχου.

Άρθρο 17

Καθαριότητα Εργοταξίου - Καθαρισμός της περιοχής του Έργου

- 17.1 Κατά τη διάρκεια εκτέλεσης των εργασιών, καθώς και μετά την αποπεράτωσή τους και μέχρι τη διάλυση του Εργοταξίου, ο Ανάδοχος θα είναι υπεύθυνος για τη διατήρηση της καθαριότητας στους χώρους εργασίας, καθώς και για την έγκαιρη και

με κατάλληλο τρόπο απομάκρυνση ή καταστροφή άχρηστων υλικών και άλλων απορριμμάτων σε τοποθεσίες που επιτρέπουν η Επιβλέπουσα Υπηρεσία και οι Δημόσιες Αρχές.

Ο Ανάδοχος υποχρεούται να διατηρεί μόνιμο και ιδιαίτερο προσωπικό που θα φροντίζει για την καθαριότητα.

- 17.2 Κατά τη διάρκεια εκτέλεσης του Έργου, ο Ανάδοχος με δαπάνες του θα μεριμνά για την απαιτούμενη διακίνηση των μηχανημάτων, των ανταλλακτικών, χρησίμων υλικών ή υλικών περισυλλογής, εφοδίων, κ.λπ., καθώς επίσης και για τη μεταφορά, ταξινόμηση και αποθήκευσή τους σε χώρους που θα καθορισθούν από την Επιχείρηση. Επίσης θα προβαίνει στη διάθεσή τους ακολουθώντας τις οδηγίες της Επιχείρησης.
- 17.3 Αμέσως μετά την αποπεράτωση του Έργου, ο Ανάδοχος είναι υποχρεωμένος να κατεδαφίσει τις άχρηστες εγκαταστάσεις, τα κτίρια και τα υπόλοιπα βοηθητικά έργα, να απομακρύνει τα υλικά κατεδάφισης και να φροντίσει για τον καθαρισμό του Εργοταξίου.
Είναι υποχρεωμένος επίσης, να αποκομίσει από το Εργοτάξιο τα μηχανήματα, τα υλικά και τα εφόδια ιδιοκτησίας του, καθώς και όλα τα κατάλοιπα ή απορρίμματα, που προέρχονται από την εκτέλεση του Έργου.
- 17.4 Ο Ανάδοχος θα εκτελέσει κάθε κατεδάφιση, αποκομιδή και εκκαθάριση με ευθύνη, μέριμνα, μέσα και δαπάνες του, ύστερα από γραπτή οδηγία της Επιβλέπουσας Υπηρεσίας.
Αν ο Ανάδοχος δεν συμμορφωθεί με τις υποχρεώσεις του, που αναφέρονται στις προηγούμενες παραγράφους, η Επιχείρηση έχει το δικαίωμα, αφού περάσει άπρακτη η λογική προθεσμία που θα δοθεί στον Ανάδοχο για το σκοπό αυτό, να εκτελέσει για λογαριασμό του, με δαπάνες και ευθύνη του, τις εργασίες κατεδάφισης, αποκομιδής και εκκαθάρισης που προβλέπονται στο άρθρο αυτό.
- 17.5 Η Επιχείρηση διατηρεί το δικαίωμα να ζητήσει γραπτά από τον Ανάδοχο να περιέλθουν, ολικά ή μερικά, στην κυριότητά της μετά την αποπεράτωση του Έργου τα βοηθητικά έργα και οι βοηθητικές εγκαταστάσεις που αναφέρονται στα άρθρα 13 και 16 του παρόντος τεύχους, οπότε στην περίπτωση αυτή οι υποχρεώσεις του Αναδόχου για κατεδάφιση και αποκομιδή δεν θα ισχύουν.
Ο Ανάδοχος σε τέτοιες περιπτώσεις δεν θα έχει το δικαίωμα να ζητήσει οποιαδήποτε άλλη αμοιβή ή αποζημίωση, εκτός από την πληρωμή της αξίας εκποίησης των υλικών, του εξοπλισμού και των εξαρτημάτων, αφαιρουμένων των δαπανών περισυλλογής, που έχουν ενσωματωθεί στα βοηθητικά αυτά έργα και στις εγκαταστάσεις και τα οποία, σε διαφορετική περίπτωση, θα αποκόμιζε ο Ανάδοχος. Το ύψος της αποζημίωσης θα καθοριστεί μεταξύ Επιχείρησης και Αναδόχου.

Άρθρο 18

Μηχανήματα, εργαλεία και υλικά

- 18.1 Ο Ανάδοχος είναι υποχρεωμένος, με δικές του δαπάνες, να προβαίνει στην προμήθεια, εγκατάσταση και λειτουργία οποιωνδήποτε μηχανημάτων, εργαλείων, υλικών και εφοδίων, αναγκαίων ή χρήσιμων για την εκτέλεση του Έργου.
Τα υπόψη μηχανήματα, εργαλεία, υλικά και εφόδια, καθώς και όλα τα ικρίωματα, εγκαταστάσεις, βοηθητικά κτίρια, που χρησιμοποιούνται προσωρινά ή οριστικά στο Έργο, πρέπει να είναι κατάλληλα για τη χρήση που προορίζονται και να παρέχουν πλήρη ασφάλεια για το Έργο και το προσωπικό. Για το σκοπό αυτό, η Επιχείρηση έχει το δικαίωμα να κάνει οποτεδήποτε, σύμφωνα με τις διατάξεις των Τεχνικών Προδιαγραφών ή τις απαιτήσεις των Κανονισμών που ισχύουν, δειγματοληψίες ή/και δοκιμές στα υλικά και στις εργασίες που εκτελούνται. Οι δαπάνες των δοκιμών

αυτών θα βαρύνουν τον Ανάδοχο, εκτός αν καθορίζεται διαφορετικά στους Ειδικούς Όρους Σύμβασης.

- 18.2 Η Επιχείρηση δικαιούται να απαγορεύσει τη χρήση ή/και την εγκατάσταση οποιουδήποτε μηχανήματος, εργαλείου, βοηθητικής εγκατάστασης κ.λπ., εφόσον θεωρεί τη χρήση ή την εγκατάστασή τους ως μη ασφαλή.
- 18.3 Απαγορεύεται στον Ανάδοχο να απομακρύνει από τον τόπο του Εργοταξίου οποιοδήποτε μηχάνημα, εργαλείο, υλικό ή εφόδιο ή οποιαδήποτε εγκατάσταση που έχει προσκομιστεί στο Εργοτάξιο ή που έχει κατασκευαστεί σε αυτό, χωρίς προηγούμενη γραπτή έγκριση της Επιβλέπουσας Υπηρεσίας.
- 18.4 Ανεξάρτητα από τη γενική υποχρέωση που έχει ο Ανάδοχος να συντηρεί διαρκώς τα μηχανήματά του και να τα διατηρεί σε κατάσταση που να παρέχουν πλήρη ασφάλεια για το Έργο και το προσωπικό, έχει επί πλέον την υποχρέωση να προσκομίζει για κάθε ανυψωτικό μηχάνημα (γερανό, αναβατόριο κ.λπ.) που θα χρησιμοποιηθεί για την κατασκευή του Έργου, πριν την άφιξή του στο Εργοτάξιο, πιστοποιητικό σε ισχύ που να έχει εκδοθεί από ειδικό επίσημο Οργανισμό Ασφάλειας και με το οποίο θα αποδεικνύεται ότι το μηχάνημα έχει υποβληθεί σε δοκιμές ασφαλείας που προβλέπονται στους σχετικούς Κανονισμούς. Ο Ανάδοχος υποχρεούται να διατηρεί σε ισχύ τα πιστοποιητικά αυτά σε όλη τη διάρκεια εκτέλεσης της Σύμβασης.

Η προσκόμιση αυτή δεν αναιρεί την αποκλειστική ευθύνη του Αναδόχου για την ασφαλή λειτουργία των μηχανημάτων αυτών.

ΕΝΟΤΗΤΑ 7: ΕΥΘΥΝΕΣ - ΕΓΓΥΗΣΕΙΣ ΑΝΑΔΟΧΟΥ

Άρθρο 19

Ευθύνες του Αναδόχου – Περιορισμοί Ευθύνης Συμβαλλομένων

- 19.1 Ο Ανάδοχος αναλαμβάνει την υποχρέωση να εκτελέσει οποιοδήποτε τμήμα καθώς και το σύνολο του Έργου άρτια, πλήρως, εμπρόθεσμα και σύμφωνα προς τους κανόνες της επιστήμης και τεχνικής, τις προβλέψεις των τεχνικών προδιαγραφών καθώς και τους εμπορικούς όρους της Σύμβασης.
- 19.2 Ο Ανάδοχος και οι Υπεργολάβοι του πρέπει να τηρούν τις υποχρεώσεις στους τομείς του περιβαλλοντικού, κοινωνικού και εργατικού δικαίου που έχουν θεσπιστεί από το δίκαιο της Ένωσης, το εθνικό δίκαιο, συλλογικές συμβάσεις ή σε σχετικές διεθνείς διατάξεις, οι οποίες απαριθμούνται στο Παράρτημα XIV της οδηγίας 2014/25/ΕΕ (Προσάρτημα Β του ν. 4412/2016), όπως εκάστοτε ισχύει. Ειδικότερα, οφείλουν να συμμορφώνονται αυστηρά προς τους ισχύοντες στην Ελλάδα σχετικούς Νόμους, Διατάγματα, Κανονισμούς και Αστυνομικές διατάξεις, καθώς και των σχετικών με την Υγεία και Ασφάλεια στην Εργασία και με την προστασία του περιβάλλοντος διατάξεων, έγγραφες διαταγές από Δημόσιες, Δημοτικές ή άλλες Αρχές, που θα αναφέρονται σε νόμιμες απαιτήσεις τους για την εκτέλεση εργασιών από τον Ανάδοχο, καθώς και προς τους Κανονισμούς και τις έγγραφες εντολές και οδηγίες της Επιχείρησης, συμπεριλαμβανομένων των Κανονισμών Ασφαλείας της Επιχείρησης.

Επίσης πρέπει να:

- α. εκτελούν το Έργο υπό ασφαλείς συνθήκες όσον αφορά τις εργασίες και όλο το απασχολούμενο σ' αυτές προσωπικό, καθώς επίσης και τους τρίτους.

- β. εκδίδουν με μέριμνά τους και δαπάνες τους κάθε άδεια που προβλέπεται από τους παραπάνω Νόμους και Διατάγματα, εκτός αν άλλως ορίζεται στους Ειδικούς Όρους Σύμβασης.
- γ. αναφέρουν αμέσως στην Επιχείρηση και τις Αρμόδιες Αρχές και παίρνουν όλα τα αναγκαία μέτρα, σε περίπτωση ατυχήματος σε οποιοδήποτε άτομο ή ζημίας σε οποιαδήποτε ιδιοκτησία (συμπεριλαμβανομένων αυτών της Επιχείρησης).
- δ. αναφέρουν στην Επιχείρηση οποιαδήποτε ζημιά ή απώλεια του Εξοπλισμού και του Έργου.
- ε. ανακοινώνουν στην Επιχείρηση τις διαταγές που απευθύνονται ή κοινοποιούνται σε αυτούς κατά τη διάρκεια εκτέλεσης του Έργου και τα διάφορα έγγραφα των Αρχών, σχετικά με τα υποδεικνυόμενα μέτρα ελέγχου, ασφάλειας κ.λπ.

19.3 Ειδικότερα και μέχρι την Προσωρινή Παραλαβή του Έργου:

19.3.1 Ο Ανάδοχος ευθύνεται και φέρει τον κίνδυνο οποιασδήποτε ζημίας ή απώλειας ή καταστροφής του Εξοπλισμού και του Έργου, καθώς και των κάθε είδους εγκαταστάσεων του στο Εργοτάξιο, από οποιοδήποτε λόγο ή αιτία, περιλαμβανομένων των περιστατικών Ανωτέρας Βίας, κατά τα οριζόμενα στο άρθρο 40 του παρόντος τεύχους, είναι δε υποχρεωμένος να επισκευάζει ή να αντικαθιστά κάθε τμήμα του Έργου ή του Εξοπλισμού, που έχει υποστεί βλάβη, κατά τρόπο που να ικανοποιεί πλήρως την Επιχείρηση, εξαιρουμένων των ζημιών που οφείλονται σε αποκλειστική υπαιτιότητα της ΔΕΗ ή του προσωπικού της καθώς και σε περιστατικά ανωτέρας βίας, τα οποία κατά τα οριζόμενα στο άρθρο περί Ανωτέρας Βίας εξαιρούνται και δεν καλύπτονται από τα συνήθη ασφαλιστήρια κατά παντός κινδύνου. Στις εξαιρούμενες αυτές περιπτώσεις τα δύο μέρη θα συμφωνήσουν από κοινού για τον εύλογο επιμερισμό των δαπανών που θα απαιτηθούν για την εκ νέου αποπεράτωση του Έργου, στο βαθμό και στην έκταση που αυτό επλήγη από το ως άνω περιστατικό ανωτέρας βίας.

19.3.2 Ο Ανάδοχος ευθύνεται για την αποκατάσταση οποιουδήποτε ελαττώματος του Έργου, όπως καθορίζεται στο άρθρο 30 του παρόντος τεύχους.

19.3.3 Επίσης ο Ανάδοχος ευθύνεται:

- α. έναντι τρίτων, έναντι του προσωπικού της Επιχείρησης, καθώς και έναντι του δικού του προσωπικού και των Υπεργολάβων του, για ζημιές γενικά, στις οποίες συμπεριλαμβάνονται οι ζημιές σε ιδιοκτησία, οι σωματικές βλάβες ή και θάνατος οποιουδήποτε προσώπου, ακόμη και αυτών που δεν καλύπτονται από τα συνήθη ασφαλιστήρια συμβόλαια.
- β. έναντι της Επιχείρησης, για κάθε είδους ζημιές ή άμεσες θετικές δαπάνες που θα υποστεί λόγω μη εκπλήρωσης από τον Ανάδοχο των συμβατικών του υποχρεώσεων ή που απορρέουν από ελαττώματα του Έργου ή ακόμη και από την εκτέλεση του Έργου σύμφωνα με τη Σύμβαση, καθώς και από περιστατικά που συμβαίνουν κατά την εκτέλεση.

19.4 Από την ημερομηνία της Προσωρινής Παραλαβής του Έργου και μέχρι την Οριστική Παραλαβή του, ο Ανάδοχος ευθύνεται για όλες τις αναφερόμενες περιπτώσεις της προηγούμενης παραγράφου 19.3, αλλά μόνο για λόγους που οφείλονται σε αυτόν τον ίδιο ή στους εκπροσώπους του και Υποκαταστάτες του ή/και σε ελαττώματα του Έργου.

19.5 Τέλος για κάθε μη εκπλήρωση ή πλημμελή εκπλήρωση των υποχρεώσεων του Αναδόχου ή των Υπεργολάβων του, ευθύνεται αποκλειστικά ο Ανάδοχος και

αναλαμβάνει κάθε σχετική ευθύνη που προκύπτει από τη Σύμβαση, είτε αστική είτε ποινική, έναντι της Επιχείρησης και κάθε τρίτου.

Επίσης ο Ανάδοχος υποχρεούται να αναλάβει με δαπάνες του την υπεράσπιση της Επιχείρησης σε κάθε τυχόν σχετική αγωγή και μήνυση, που θα εγείρει οποιοσδήποτε κατά της Επιχείρησης ή/και του προσωπικού της, για λόγους που ανάγονται σε ενέργειες ή παραλείψεις του Αναδόχου ή των Υποπρομηθευτών / Υπεργολάβων του ή και του Τρίτου. Οι δαπάνες αυτές θα επιστρέφονται στον Ανάδοχο σε περίπτωση που ήθελε τελεσιδικώς κριθεί ότι οι ως άνω ενέργειες ή παραλείψεις δεν εμπίπτουν στη σφαίρα ευθύνης του Αναδόχου ή των Υποπρομηθευτών / Υπεργολάβων του ή και του Τρίτου.

- 19.6 Οι ευθύνες του Αναδόχου για αποζημίωση της Επιχείρησης, που απορρέουν από τη Σύμβαση δεν θα υπερβαίνουν το πενήντα τοις εκατό (50%) του Συμβατικού Τιμήματος, προσαυξανόμενου με το τίμημα των τυχόν πρόσθετων εργασιών και των Συμπληρωμάτων της Σύμβασης καθώς και με τις αναθεωρήσεις τους, εκτός των περιπτώσεων κατά τις οποίες συντρέχει λόγος απόρριψης του Έργου, οπότε το ποσοστό αυτό δεν θα υπερβαίνει το εκατό τοις εκατό (100%) του ως άνω καθοριζόμενου Συμβατικού Τιμήματος.

Οι ευθύνες της Επιχείρησης για αποζημίωση του Αναδόχου, που απορρέουν από τη Σύμβαση δεν θα υπερβαίνουν το πενήντα τοις εκατό (50%) του Συμβατικού Τιμήματος προσαυξανόμενου με το τίμημα των τυχόν πρόσθετων εργασιών και των Συμπληρωμάτων της Σύμβασης καθώς και με τις αναθεωρήσεις τους.

Επιπλέον οι συμβαλλόμενοι συμφωνούν ότι δεν θα ευθύνονται έναντι αλλήλων για τυχόν έμμεσες δαπάνες ή/ και αποθετικές ζημιές.

Άρθρο 20 Παραιτήσεις και Εγκρίσεις

- 20.1 Σε περίπτωση που η Επιχείρηση επιλέξει να παραιτηθεί από οποιαδήποτε δικαιώματά της, που απορρέουν από τη Σύμβαση, σε σχέση με τον έλεγχο του Έργου ή τμήματός του, ή στην περίπτωση που η Επιχείρηση εγκρίνει οποιοδήποτε έγγραφο, σχέδιο ή ενέργεια του Αναδόχου, η παραίτηση αυτή από δικαίωμα ή η παροχή έγκρισης κατ' ουδένα τρόπο απαλλάσσει τον Ανάδοχο των ευθυνών του, που απορρέουν από τη Σύμβαση.
- 20.2 Ο Ανάδοχος παραιτείται ρητά και ανεπιφύλακτα όλων των κατά τα άρθρα 325-329, 695 και 1106 του Αστικού Κώδικα δικαιωμάτων του με την εξαίρεση των οριζόμενων στην παράγραφο 34.4 του παρόντος τεύχους.

Επίσης παραιτείται εκτός των ανωτέρω διατάξεων του Αστικού Κώδικα και του άρθρου 388 του Αστικού Κώδικα ή/και των δικαιωμάτων του που απορρέουν από οποιοδήποτε άλλο Νόμο, διάταξη κ.λπ. που είναι σε ισχύ ή θα ισχύσει στο μέλλον και αφορούν σε λύση της Σύμβασης ή σε αναπροσαρμογή του συμβατικού τιμήματος, έναντι του οποίου αυτός ανέλαβε την εκτέλεση του Έργου και τούτο ανεξάρτητα οποιωνδήποτε τυχόν μεταβολών συνθηκών, εκτός αν ορίζεται διαφορετικά στη Σύμβαση, δοθέντος ότι τον κίνδυνο της απρόοπτης μεταβολής των συνθηκών τον θεωρεί ο Ανάδοχος ως ενδεχόμενο και τον αποδέχεται.

Στην έννοια της ανωτέρω απρόοπτης μεταβολής των συνθηκών δεν περιλαμβάνονται οι κάτωθι περιπτώσεις:

- τροποποίηση Νομοθεσίας σχετικά με την Προστασία του Περιβάλλοντος

- τροποποίηση Κανονισμών σχετικά με τον καθορισμό του τρόπου αντισεισμικού υπολογισμού και ελέγχου των κατασκευών του Έργου (ζώνη σεισμικότητας, εφαρμοζόμενοι συντελεστές κ.λπ.), στο βαθμό που με την τιμολόγηση που προβλέπεται στη Σύμβαση δεν καλύπτεται το κόστος των επιπλέον εργασιών, που θα προκύψουν εξαιτίας των περιπτώσεων αυτών.

Άρθρο 21 **Διπλώματα Ευρεσιτεχνίας**

- 21.1 Ο Ανάδοχος εγγυάται ότι τόσο αυτός, όσο και οι Υπεργολάβοι ή Υποπρομηθευτές του, έχουν στην κατοχή τους όλα τα απαιτούμενα διπλώματα ευρεσιτεχνίας και την κυριότητα, που τους επιτρέπουν και τους παρέχουν το δικαίωμα χρησιμοποίησης του Εξοπλισμού ή μέρους αυτού, ώστε να μπορούν να εκπληρώσουν όλες τις υποχρεώσεις τους που απορρέουν από τη Σύμβαση.
- 21.2 Ο Ανάδοχος υποχρεούται, με δαπάνες του, να αναλαμβάνει την υπεράσπιση της Επιχείρησης εναντίον κάθε αγωγής κατ' αυτής, που βασίζεται σε ισχυρισμό ότι ο Εξοπλισμός που πουλήθηκε στην Επιχείρηση ή το Έργο που εκτελέστηκε για λογαριασμό της, με βάση τη Σύμβαση, ή οποιοδήποτε τμήμα ή είδος ή χρήση αυτών, συνιστούν προσβολή δικαιώματος που πηγάζει από δίπλωμα ευρεσιτεχνίας ή σχεδίου ή πνευματικής ιδιοκτησίας τρίτου.
Η Επιχείρηση οφείλει να ειδοποιεί αμέσως και εγγράφως τον Ανάδοχο για κάθε τέτοια αγωγή και να παρέχει σ' αυτόν την απαιτούμενη εξουσιοδότηση και τις αναγκαίες πληροφορίες και συνδρομή για την, με δαπάνες του, υπεράσπιση της Επιχείρησης.
- 21.3 Ο Ανάδοχος υποχρεούται να αποζημιώνει πλήρως την Επιχείρηση για κάθε αποζημίωση ή δαπάνη, τις οποίες τυχόν θα υποχρεούται να καταβάλει η Επιχείρηση ως συνέπεια των ανωτέρω αγωγών.
- 21.4 Σε περίπτωση που, ως συνέπεια των αξιώσεων που προαναφέρθηκαν, θα κριθεί τελεσίδικα ότι ο πωληθείς Εξοπλισμός ή αυτός που πρόκειται να πωληθεί ή το Έργο που πρόκειται να εκτελεσθεί ή οποιοδήποτε τμήμα ή είδος τους ή οποιαδήποτε χρήση τους, συνιστούν προσβολή δικαιώματος που πηγάζει από δίπλωμα ευρεσιτεχνίας τρίτου και απαγορευθεί η χρήση τους, ο Ανάδοχος πρέπει αμέσως και με δαπάνες του:
- α. να εξασφαλίσει για την Επιχείρηση το δικαίωμα να χρησιμοποιεί τέτοιο Εξοπλισμό και Έργο, ή
 - β. να αντικαταστήσει ή τροποποιήσει τα είδη που συνιστούν την προσβολή τέτοιου δικαιώματος, κατά τρόπο που να ικανοποιεί την Επιχείρηση, είτε με άλλα είδη που δεν συνιστούν προσβολή, είτε τροποποιώντας αυτά έτσι ώστε να μη συνιστούν τέτοια προσβολή.
- Σε όλες τις ανωτέρω περιπτώσεις η Επιχείρηση διατηρεί όλα τα δικαιώματα για αποζημίωση και για απαίτηση καταβολής ποινικών ρητρών, σύμφωνα με το σχετικό άρθρο του Συμφωνητικού, καθώς και για καταγγελία της Σύμβασης με βάση το άρθρο 43 του παρόντος τεύχους.
- 21.5 Απαιτήσεις εξ αιτίας προσβολής δικαιωμάτων που πηγάζουν από διπλώματα ευρεσιτεχνίας, οι οποίες επηρεάζουν την εκτέλεση του Έργου, θεωρούνται ως ελαττώματα με όλες τις συνέπειες που προβλέπονται από το άρθρο 30 του παρόντος τεύχους.

Άρθρο 22 **Εγγυήσεις - Εγγυητικές Επιστολές**

- 22.1 Ο Ανάδοχος εγγυάται την πιστή εκπλήρωση όλων των από τη Σύμβαση υποχρεώσεων του καθώς και την καλή και τεχνικά άρτια, σύμφωνα προς τους όρους της Σύμβασης και τους παραδεδεγμένους κανόνες της σύγχρονης επιστήμης, εκτέλεση και λειτουργία του Εξοπλισμού και όλου του Έργου, ώστε αυτό να είναι κατάλληλο για τον σκοπό για τον οποίο συμφωνήθηκε και προορίζεται. Επίσης ο Ανάδοχος εγγυάται την εκτέλεση του Έργου, τόσο μερικά όσο και ολικά, μέσα στις προθεσμίες που καθορίζονται στη Σύμβαση.
Επίσης ο Ανάδοχος εγγυάται ότι το Έργο θα είναι απαλλαγμένο κάθε ελαττώματος. Η εγγύηση αυτή δεν καλύπτει συνήθη φθορά, φθορές και ζημιές που οφείλονται σε έλλειψη συντήρησης από τη ΔΕΗ ή σε σφάλματα κατά τη λειτουργία, καθώς και ελαττώματα τα οποία, αν και έγιναν αντιληπτά από τη ΔΕΗ, δεν γνωστοποιήθηκαν στον Ανάδοχο.
- 22.2 Σε περίπτωση μη τήρησης από τον Ανάδοχο των εγγυηθέντων από αυτόν, η Επιχείρηση δικαιούται να ασκήσει όλα τα σχετικά δικαιώματα που της παρέχονται από τη Σύμβαση. Η μη άσκηση όμως από την Επιχείρηση οποιουδήποτε από τα δικαιώματά της, δεν θα ερμηνεύεται ως παραίτηση της Επιχείρησης από τα δικαιώματα αυτά.
- 22.3 Για την ακριβή, εμπρόθεσμη και πιστή εκπλήρωση των από τη Σύμβαση υποχρεώσεων του, συμπεριλαμβανομένων των υποχρεώσεων του προς τρίτους έναντι των οποίων η Επιχείρηση τυχόν θα ευθύνεται σύμφωνα με τους Ελληνικούς Νόμους για καταβολή προστίμων και ποινικών ρητρών λόγω της μη εκπλήρωσης των υποχρεώσεων του Αναδόχου όπως αυτές απορρέουν από τη Σύμβαση, ο Ανάδοχος παρέχει όσες από τις παρακάτω εγγυήσεις προβλέπονται στο Συμφωνητικό της Σύμβασης:
- α. Εγγύηση Καλής Εκτέλεσης που κατατίθεται από τον Ανάδοχο κατά την υπογραφή της Σύμβασης.
 - β. Εγγύηση Προκαταβολής που κατατίθεται για την ανάληψη από τον Ανάδοχο σχετικής προκαταβολής.
 - γ. Εγγύηση με μορφή κρατήσεων που γίνονται σε κάθε πληρωμή προς τον Ανάδοχο.
 - δ. Εγγύηση Καλής Λειτουργίας που κατατίθεται από τον Ανάδοχο σε αντικατάσταση της Εγγυητικής Επιστολής Καλής Εκτέλεσης.

Οι παραπάνω εγγυήσεις παρέχονται με τη μορφή Εγγυητικών Επιστολών, οι οποίες εκδίδονται με δαπάνες του Αναδόχου, σύμφωνα με αντίστοιχα υποδείγματα της Επιχείρησης, τους όρους, τις προϋποθέσεις και το ποσό που καθορίζονται στο Συμφωνητικό ή στους Ειδικούς Όρους της Σύμβασης και τα αναφερόμενα στις επόμενες παραγράφους.

22.4 Εγγυητική Επιστολή Καλής Εκτέλεσης (ΕΕΚΕ)

22.4.1 Ο Ανάδοχος υποχρεούται να παράσχει στην Επιχείρηση ΕΕΚΕ, η οποία θα αντικαταστήσει την Εγγυητική Επιστολή Συμμετοχής στο Διαγωνισμό που βρίσκεται στα χέρια της Επιχείρησης.

22.4.2 Για οποιαδήποτε αύξηση του Συμβατικού Τιμήματος στην οποία περιλαμβάνεται και η τυχόν αναθεώρηση τιμών και εφόσον μια ή περισσότερες αυξήσεις μαζί υπερβαίνουν το καθοριζόμενο στο Συμφωνητικό

ποσοστό του Συμβατικού Τιμήματος, ο Ανάδοχος υποχρεούται να καταθέσει συμπληρωματικές ΕΕΚΕ.

- 22.4.3 Σε περίπτωση που ο Ανάδοχος αρνείται να καταθέσει τις ως άνω συμπληρωματικές ΕΕΚΕ, τότε η Επιχείρηση δικαιούται να παρακρατεί τα αντίστοιχα ποσά από οποιαδήποτε πληρωμή προς τον Ανάδοχο, μέχρι την κατάθεση των Εγγυητικών Επιστολών.
- 22.4.4 Η Επιχείρηση, κατά την κρίση της, δικαιούται να κηρύξει καταπεσούσα την ΕΕΚΕ, μερικά ή ολικά, λόγω οποιασδήποτε απαίτησής της κατά του Αναδόχου, που απορρέει από τη Σύμβαση.
- 22.4.5 Με την προϋπόθεση ότι στο μεταξύ δεν θα συντρέξει λόγος για κατάπτωση, η ΕΕΚΕ θα επιστραφεί στον φορέα που την εξέδωσε μετά την Οριστική Παραλαβή του Έργου, εκτός εάν θα πρέπει να καλύψει αναλογικά τμήμα του Έργου που πρόκειται να παραληφθεί οριστικά αργότερα, σύμφωνα με τα προβλεπόμενα στο άρθρο 31 του παρόντος τεύχους. Η ΕΕΚΕ δεν θα επιστραφεί, εφόσον υπάρχουν απαιτήσεις της Επιχείρησης κατά του Αναδόχου, οπότε μπορεί να αντικατασταθεί από τον Ανάδοχο με άλλη που να καλύπτει τις εν λόγω απαιτήσεις. Επίσης στο Συμφωνητικό προβλέπονται οι τυχόν περιπτώσεις και οι προϋποθέσεις βάσει των οποίων μέρος της ΕΕΚΕ επιστρέφεται.
- 22.4.6 Για την επιστροφή της ΕΕΚΕ, ο Ανάδοχος πρέπει να υποβάλει σχετική αίτηση στην Επιχείρηση.

22.5 Εγγυητική Επιστολή Προκαταβολής (ΕΕΠ)

- 22.5.1 Η προκαταβολή που τυχόν χορηγείται στον Ανάδοχο, θα καλύπτεται από ισόποση ΕΕΠ, η οποία θα παραδοθεί στην Επιχείρηση πριν από τη λήψη της Προκαταβολής.
- 22.5.2 Η ΕΕΠ αποδεσμεύεται τμηματικά με την πρόοδο απόσβεσης της Προκαταβολής.
- 22.5.3 Η Επιχείρηση με έγγραφη πρόσκληση προς τον Ανάδοχο δικαιούται να αναλάβει από την παραπάνω ΕΕΠ το αντίστοιχο ποσό προκαταβολής, σε όποια έκταση δεν έχει συμψηφισθεί το ποσό αυτό με ποσά που οφείλονται στον Ανάδοχο, σε περίπτωση έκπτωσής του ή καταγγελίας της Σύμβασης, όπως επίσης και σε περίπτωση καθυστέρησης εκτέλεσης της Σύμβασης συνεπεία της οποίας επιβραδύνεται η απόσβεση της προκαταβολής.

22.6 Εγγυητική Επιστολή Ανάληψης Κρατήσεων (ΕΕΑΚ)

Στον Ανάδοχο θα γίνεται κράτηση για Εγγύηση Καλής Εκτέλεσης ίση με το ποσοστό που καθορίζεται στο Συμφωνητικό επί του συνολικού ποσού κάθε πληρωμής. Οι κρατήσεις αυτές θα επιστρέφονται άτοκα, όπως καθορίζεται στο Συμφωνητικό.

Ο Ανάδοχος δύναται να αντικαταστήσει με ισόποσες ΕΕΑΚ τα παρακρατηθέντα ποσά ως Εγγύηση Καλής Εκτέλεσης.

Για τη διαχείριση των ΕΕΑΚ ισχύουν τα αναφερόμενα πιο πάνω για τις ΕΕΚΕ.

22.7 Εγγυητική Επιστολή Καλής Λειτουργίας (ΕΕΚΛ)

- 22.7.1 Ο Ανάδοχος υποχρεούται να παράσχει στην Επιχείρηση ΕΕΚΛ, η οποία θα αντικαταστήσει την ΕΕΚΕ της Σύμβασης που βρίσκεται στα χέρια της Επιχείρησης.
- 22.7.2 Εφόσον δεν προβλέπεται διαφορετικά στα λοιπά συμβατικά τεύχη, με την παραπάνω ΕΕΚΛ ο Ανάδοχος εγγυάται την καλή λειτουργία του Έργου για δώδεκα (12) μήνες από την ημερομηνία της Προσωρινής Παραλαβής του.
- 22.7.3 Αν στο διάστημα αυτό το Έργο παρουσιάσει οποιαδήποτε τεχνική ανωμαλία ή έλλειψη που δεν οφείλεται σε κακή χρήση ή σε ανωτέρα βία, ο Ανάδοχος έχει τις υποχρεώσεις που αναφέρονται στην πιο κάτω παράγραφο 31.2.
- 22.7.4 Η Επιχείρηση, κατά την κρίση της, δικαιούται να καταπέσει την ΕΕΚΛ, μερικά ή ολικά, λόγω οποιασδήποτε απαίτησής της κατά του Αναδόχου, που απορρέει από τη Σύμβαση.

22.8 Παροχή Εγγυήσεων – έκδοση Εγγυητικών Επιστολών

22.8.1 Οι παραπάνω εγγυήσεις μπορούν να έχουν εκδοθεί από πιστωτικά ή χρηματοδοτικά ιδρύματα ή ασφαλιστικές επιχειρήσεις κατά την έννοια των περιπτώσεων β και γ της παρ. 1 του άρθρου 14 του ν. 4364/2016, της αποδοχής της ΔΕΗ, την οποία η Επιχείρηση δεν μπορεί να αρνηθεί αδικαιολόγητα, που λειτουργούν νόμιμα σε:

- α. κράτος – μέλος της Ευρωπαϊκής Ένωσης (Ε.Ε.), ή
- β. κράτος – μέλος του Ευρωπαϊκού Οικονομικού Χώρου (Ε.Ο.Χ.) ή
- γ. τρίτες χώρες που έχουν υπογράψει και κυρώσει τη Συμφωνία περι Δημοσίων Συμβάσεων - ΣΔΣ (Government Procurement Agreement - GPA) του Παγκόσμιου Οργανισμού Εμπορίου

και έχουν σύμφωνα με τις ισχύουσες διατάξεις, αυτό το δικαίωμα.

22.8.2 Μπορεί επίσης να εκδίδονται από το Ταμείο Μηχανικών Εργοληπτών Δημοσίων Έργων (Τ.Μ.Ε.Δ.Ε.) ή να παρέχονται με γραμμάτιο του Ταμείου Παρακαταθηκών και Δανείων με παρακατάθεση σε αυτό του αντίστοιχου χρηματικού ποσού.

22.9 Ισχύς Εγγυητικών Επιστολών

Η διάρκεια ισχύος των ως άνω Εγγυητικών Επιστολών καθορίζεται στο Συμφωνητικό της Σύμβασης.

Η ισχύς αυτών των Εγγυητικών Επιστολών θα παρατείνεται πέραν της παραπάνω προθεσμίας, χωρίς καμία αντίρρηση, μετά από γραπτό αίτημα της ΔΕΗ που θα υποβληθεί πριν από την ημερομηνία λήξεως των Εγγυητικών Επιστολών αυτών. Σε περίπτωση μη συμμόρφωσης του Αναδόχου η ΔΕΗ θα έχει το δικαίωμα να ζητήσει κατάπτωση των υπόψη Εγγυητικών Επιστολών.

ΕΝΟΤΗΤΑ 8: ΠΡΟΘΕΣΜΙΕΣ - ΜΕΤΑΒΟΛΕΣ - ΕΛΕΓΧΟΙ – ΕΛΑΤΤΩΜΑΤΑ

Άρθρο 23

Πρόγραμμα Εκτέλεσης Έργου

23.1 Ο Ανάδοχος, με βάση τη συνολική και τις τμηματικές προθεσμίες συντάσσει και υποβάλλει, μέσα σε τριάντα (30) ημέρες από την υπογραφή της Σύμβασης, εκτός αν στο Συμφωνητικό προβλέπεται διαφορετικά, το χρονοδιάγραμμα κατασκευής του

Έργου το οποίο θα περιλαμβάνει τη χρονική αλληλουχία των δραστηριοτήτων υλοποίησης της Σύμβασης σε τέτοια μορφή και λεπτομέρεια όπως θα περιγράφεται στο Συμφωνητικό, και από το οποίο θα προκύπτει η ομαλή εκτέλεση του Έργου. Επίσης ο Ανάδοχος, αν του ζητηθεί από την Επιχείρηση, υποχρεούται να υποβάλει γενική περιγραφή των ενεργειών και μεθόδων τις οποίες προτείνει να υιοθετηθούν για την εκτέλεση των εργασιών, καθώς και αναλυτικά διαγράμματα χρηματικών ροών όλων των πληρωμών του Έργου.

- 23.2 Η Επιχείρηση, μετά την υποβολή του χρονοδιαγράμματος και εντός της προθεσμίας που προβλέπεται στο Συμφωνητικό, είναι υποχρεωμένη να το εγκρίνει ή να το επιστρέψει για τροποποιήσεις σύμφωνα με τις παρατηρήσεις και τα σχόλιά της. Ο Ανάδοχος, μετά την επιστροφή του χρονοδιαγράμματος και εντός της προθεσμίας που προβλέπεται στο Συμφωνητικό, υποχρεούται να το επανυποβάλει τροποποιημένο σύμφωνα με τις υποδείξεις και η Επιχείρηση υποχρεούται να το εγκρίνει εντός της οριζόμενης στο Συμφωνητικό προθεσμίας, άλλως θεωρείται ότι έχει εγκριθεί.
- 23.3 Το εγκεκριμένο χρονοδιάγραμμα μαζί με τα λοιπά στοιχεία που τυχόν θα ζητηθούν (μέθοδοι εκτέλεσης, χρηματικές ροές κ.λπ.), σύμφωνα με την παράγραφο 23.1 του παρόντος άρθρου, αποτελεί το Πρόγραμμα Εκτέλεσης Έργου.
- 23.4 Η υποβολή από τον Ανάδοχο και η έγκριση από την Επιχείρηση του Προγράμματος Εκτέλεσης Έργου δεν απαλλάσσει τον Ανάδοχο από οποιεσδήποτε ευθύνες και υποχρεώσεις του που προκύπτουν από τις συμβατικές διατάξεις.
- 23.5 Αναπροσαρμογές του Προγράμματος Εκτέλεσης Έργου μπορεί να εγκρίνονται σε περιπτώσεις που κριθεί από την Επιχείρηση ότι η πρόοδος των εργασιών υστερεί και δεν ανταποκρίνεται στο Πρόγραμμα Εκτέλεσης Έργου, οπότε ο Ανάδοχος είναι υποχρεωμένος να επιφέρει τις αναγκαίες τροποποιήσεις για να είναι δυνατή η πραγματοποίηση και ολοκλήρωση των εργασιών μέσα στις προθεσμίες που προβλέπονται στη Σύμβαση.

Επίσης το Πρόγραμμα Εκτέλεσης Έργου αναπροσαρμόζεται σε περίπτωση παράτασης προθεσμίας ή σε περίπτωση μεταβολής του αντικειμένου του Έργου.

Άρθρο 24 Προθεσμίες

- 24.1 Ο Ανάδοχος αναλαμβάνει την υποχρέωση να αποπερατώσει κάθε τμήμα, καθώς και το σύνολο του Έργου, μέσα στις προθεσμίες που καθορίζονται στο Συμφωνητικό και να συμμορφώνεται με το Πρόγραμμα Εκτέλεσης του Έργου.
- 24.2 Ο Ανάδοχος υποχρεούται να λάβει όλα τα αναγκαία μέτρα για την αποφυγή κάθε καθυστέρησης.
Αν ο Ανάδοχος δεν τηρήσει οποιεσδήποτε από τις εγκεκριμένες προθεσμίες, τμηματικές ή συνολική, θα εφαρμόζονται τα προβλεπόμενα από το άρθρο 41 του παρόντος τεύχους σε σχέση με τις Ποινικές Ρήτρες για καθυστερήσεις και θα επέρχονται οι συνέπειες που προβλέπονται από το ίδιο άρθρο.
- 24.3 Σε περίπτωση υπέρβασης της συμβατικής προθεσμίας (τμηματικής ή συνολικής), κατά χρονικό διάστημα τέτοιο που να εξαντλείται το αντίστοιχο ανώτατο όριο των Ποινικών Ρητρών που επιβάλλονται για καθυστερήσεις, ανεξάρτητα από την επιβολή των Ποινικών Ρητρών η ΔΕΗ δικαιούται να εφαρμόζει τα προβλεπόμενα στις διατάξεις του άρθρου 43 του παρόντος τεύχους περί καταγγελίας της Σύμβασης. Στην περίπτωση αυτή η καταγγελία θα θεωρείται ότι οφείλεται σε υπαιτιότητα του

Αναδόχου. Το δικαίωμά της αυτό η ΔΕΗ μπορεί να το ασκήσει και πριν από την παρέλευση της πιο πάνω προθεσμίας εάν προδήλως προκύπτει ότι η Σύμβαση δεν μπορεί να εκτελεστεί έγκαιρα.

- 24.4 Οι προθεσμίες θα παρατείνονται από την Επιχείρηση για όσο χρόνο κρίνεται εύλογο, εφόσον οι καθυστερήσεις προέκυψαν, είτε από λόγους που δεν αφορούν στον Ανάδοχο, είτε οφείλονται σε Ανωτέρα Βία, όπως αυτή καθορίζεται στο άρθρο 40 του παρόντος τεύχους.
- 24.5 Ρητά καθορίζεται ότι η Επιχείρηση δεν υποχρεούται να προχωρήσει σε καμία τροποποίηση των προθεσμιών, αν ο Ανάδοχος δεν προβεί στις ακόλουθες ενέργειες:
- α. Ειδοποιήσει εγγράφως την Επιχείρηση ότι προτίθεται να ζητήσει παράταση προθεσμίας, μέσα σε ανατρεπτική προθεσμία δεκαπέντε (15) ημερών από τότε που εμφανίστηκε κάποιο γεγονός το οποίο δικαιολογεί την παράταση.
 - β. Αποστέλλει μέσα σε προθεσμία δέκα (10) ημερών, από τη λήξη του γεγονότος, έγγραφη έκθεση για την ακριβή φύση και έκταση του γεγονότος, όπως επίσης και για τις επιπτώσεις του στην εκτέλεση των εργασιών. Στην έκθεση θα περιλαμβάνεται και λεπτομερής αιτιολόγηση της παράτασης την οποία ζητά, κατά τέτοιο τρόπο ώστε η έκθεσή του να διερευνηθεί έγκαιρα.

Άρθρο 25 **Τροποποιήσεις της σύμβασης κατά τη διάρκεια της**

25.1 Η Επιχείρηση στο πλαίσιο της παρούσας Σύμβασης και των προβλέψεων του άρθρου 89 της Οδηγίας 2014/25/ΕΕ (άρθρο 337 του ν. 4412/2016) και της παρ. 4 του άρθρου 11 του ΚΕΠΥ, όπως εκάστοτε ισχύει, όπως εκάστοτε ισχύει, δικαιούται να τροποποιεί τη Σύμβαση στις παρακάτω περιπτώσεις:

25.1.1 Λόγω άσκησης δικαιωμάτων προαίρεσης

Σε εφαρμογή των προβλεπομένων σε ιδιαίτερο άρθρο του Συμφωνητικού της Σύμβασης τυχόν δικαιωμάτων προαίρεσης. Σε καταφατική περίπτωση, στο εν λόγω άρθρο, περιγράφονται με σαφήνεια και ακρίβεια το αντικείμενο, η φύση και η έκταση των προαιρέσεων καθώς και οι όροι υπό τους οποίους μπορούν να ενεργοποιηθούν. Τα δικαιώματα αυτά καθορίζονται και ασκούνται με τρόπο που δεν μεταβάλλει τη συνολική φύση της Σύμβασης.

25.1.2 Λόγω εκτέλεσης συμπληρωματικών έργων ή τροποποιήσεων που δεν είχαν προβλεφθεί στην αρχική Σύμβαση

25.1.2.1 Κατά τη διάρκεια εκτέλεσης του Έργου και για τη διασφάλιση της αρτιότητας και της λειτουργικότητάς του η Επιχείρηση δικαιούται:

- α. να επιφέρει οποιεσδήποτε μεταβολές στη μορφή, στην ποιότητα, στο είδος και στην ποσότητα οποιουδήποτε τμήματος του Έργου, συμπεριλαμβανομένης της δυνατότητας να παραλείψει οποιοδήποτε τμήμα του Έργου, με ανάλογη μεταβολή του Συμβατικού Τιμήματος, χωρίς ο Ανάδοχος να δικαιούται να ζητήσει αύξηση των τιμών μονάδας ή να εγείρει άλλες απαιτήσεις, εφόσον:

- αα. Η σύμβαση έχει συναφθεί με οποιοδήποτε Σύστημα Προσφοράς, εκτός των αναφερομένων στις επόμενες περιπτώσεις αβ. και αγ., και η συνεπαγόμενη μεταβολή του αρχικού συμβατικού τιμήματος ή των επί μέρους τιμημάτων δεν υπερβαίνει τα όρια που καθορίζονται στο άρθρο 36 του παρόντος τεύχους.
 - αβ. Η σύμβαση έχει συναφθεί με το Σύστημα Προσφοράς με ελεύθερη συμπλήρωση Τιμολογίου, η μεταβολή του αρχικού συμβατικού τιμήματος δεν υπερβαίνει το δεκαπέντε τοις εκατό (15%) και δεν συντρέχουν οι περιπτώσεις α και β της παραγράφου 4 του άρθρου 89 της Οδηγίας 2014/25/ΕΕ (άρθρο 337 του ν. 4412/2016) της παραγράφου 4.4 του άρθρου 11 του ΚΕΠΥ
 - αγ. Η σύμβαση έχει συναφθεί με το Σύστημα Προσφοράς που περιλαμβάνει μελέτη και κατασκευή, η συνεπαγόμενη μεταβολή του αρχικού συμβατικού τιμήματος ή των επί μέρους τιμημάτων δεν υπερβαίνει τα όρια που καθορίζονται στο άρθρο 36 του παρόντος τεύχους και συντρέχουν τα προβλεπόμενα παράγραφο 1 περίπτωση ε του άρθρου 89 της Οδηγίας 2014/25/ΕΕ (άρθρο 337 του ν. 4412/2016)
- β. να αναθέτει στον Ανάδοχο την εκτέλεση νέων συμπληρωματικών εργασιών, υπηρεσιών και προμηθειών, συμπεριλαμβανομένης της εκπόνησης τυχόν απαιτούμενων μελετών, οι οποίες καθίστανται αναγκαίες ή/και απαραίτητες και δεν περιλαμβάνονται στη διαδικασία σύναψης της αρχικής Σύμβασης, από προφανείς παραλείψεις ή σφάλματα της προμέτρησης της μελέτης ή από απαιτήσεις της κατασκευής παρά την πλήρη εφαρμογή των σχετικών προδιαγραφών κατά την κατάρτιση των μελετών του Έργου, εφόσον:
- βα) δεν μπορούν να διαχωριστούν από την παρούσα Σύμβαση για οικονομικούς ή τεχνικούς λόγους, παραδείγματος χάριν απαιτήσεις εναλλαξιμότητας ή διαλειτουργικότητας με τον υφιστάμενο εξοπλισμό, υπηρεσίες ή εγκαταστάσεις που παρασχέθηκαν με την αρχική Σύμβαση, χωρίς να δημιουργηθούν μείζονα προβλήματα για την Επιχείρηση ή όταν αυτές οι εργασίες, μολονότι μπορούν να διαχωριστούν από την παρούσα Σύμβαση, είναι απολύτως απαραίτητες για την ολοκλήρωση της παρούσας Σύμβασης και
 - ββ) ο διαχωρισμός τους θα συνεπαγόταν σημαντικά προβλήματα ή ουσιαστική αύξηση δαπανών για την Επιχείρηση.

25.1.2.2 Οι ως άνω μεταβολές μπορούν να εκτελούνται εντός των ορίων του αρχικού συμβατικού τιμήματος, συμπεριλαμβανομένου του τυχόν συμβολαιοποιημένου κονδυλίου απροβλέπτων δαπανών, όπως αυτό ορίζεται στο Συμφωνητικό της Σύμβασης, χωρίς υπογραφή συμπληρωματικής σύμβασης.

Σε περίπτωση που οι υπόψη μεταβολές συνεπάγονται αύξηση του συνολικού συμβατικού τιμήματος τότε αυτές ανατίθενται στον Ανάδοχο με συμπληρωματική σύμβαση.

Ο Ανάδοχος υποχρεούται να εκτελεί τις μεταβολές χωρίς να δικαιούται να ζητήσει αύξηση των συμβατικών τιμών μονάδας ή να εγείρει άλλες απαιτήσεις.

Εφόσον από τις μεταβολές κατά την εκτέλεση της Σύμβασης προκύπτει μείωση του αρχικού συμβατικού τιμήματος δεν απαιτείται η υπογραφή συμπληρωματικής Σύμβασης. Η μείωση πιστοποιείται μέσω του τελικού λογαριασμού.

25.1.3 Λόγω περιστάσεων που δεν ήταν δυνατόν να προβλεφθούν

Κατά τη διάρκεια εκτέλεσης του Έργου η Επιχείρηση επίσης δικαιούται να τροποποιεί τη Σύμβαση λόγω περιστάσεων που δεν ήταν δυνατόν να προβλεφθούν από έναν επιμελή αναθέτοντα φορέα, όπως ενδεικτικά και όχι περιοριστικά η εφαρμογή νέων κανονισμών ή κανόνων που καθιερώθηκαν ως υποχρεωτικοί μετά την ανάθεση του Έργου.

Για τις υπόψη τροποποιήσεις της σύμβασης ανεξάρτητα από το εάν συνεπάγονται μεταβολή του συνολικού αρχικού συμβατικού τιμήματος θα συνάπτεται συμπληρωματική σύμβαση.

25.1.4 Λόγω υποκατάστασης του Αναδόχου σύμφωνα με τα προβλεπόμενα στο άρθρο 8 του παρόντος τεύχους.

25.2 Οι ως άνω τροποποιήσεις των παραγράφων 25.1.2 και 25.1.3 γνωστοποιούνται στην επίσημη εφημερίδα της Ευρωπαϊκής Ένωσης, εφόσον η αξία της αρχικής Σύμβασης είναι μεγαλύτερη των ενωσιακών ορίων και η προσαύξηση του τιμήματος υπερβαίνει το δεκαπέντε τοις εκατό (15%) του αρχικού συμβατικού τιμήματος και τα ενωσιακά όρια.

25.3 Ο Ανάδοχος δεν μπορεί να προβεί σε καμία μεταβολή, συμπληρωματική εργασία και εν γένει τροποποίηση, από τις αναφερόμενες στις παραπάνω παραγράφους 25.1.1, 25.1.2 και 25.1.3, χωρίς έγγραφη εντολή της Επιχείρησης. Ο Ανάδοχος, εφόσον λάβει σχετική εντολή, υποχρεούται να προβεί στις τροποποιήσεις χωρίς καθυστέρηση και δεν έχει δικαίωμα να αρνηθεί την υποχρέωση αυτή. Οι τροποποιήσεις που γίνονται με σχετική εντολή της Επιχείρησης δεν εξασθενούν ούτε ακυρώνουν κατά οποιοδήποτε τρόπο τη Σύμβαση. Οι συνέπειες, εάν υπάρχουν, θα αντιμετωπίζονται όπως προβλέπεται κατωτέρω.

25.4 Τιμές συμπληρωματικών ή νέων εργασιών

25.4.1 Όλες οι μεταβολές γίνονται με Εντολή Τροποποίησης, θα αποτιμώνται δε με βάση τις τιμές που αναφέρονται στη Σύμβαση, εφόσον οι τιμές αυτές, κατά την κρίση της Επιχείρησης, είναι εφαρμόσιμες. Εάν στη Σύμβαση δεν περιλαμβάνονται τιμές που μπορεί να χρησιμοποιηθούν, καθορίζονται νέες τιμές, με βάση τιμές της Σύμβασης για παρεμφερείς εργασίες. Για εργασίες που δεν περιλαμβάνονται στις προηγούμενες περιπτώσεις οι τιμές μπορεί να καθορίζονται με βάση τα πραγματικά στοιχεία κόστους. Για την εξακρίβωση του κόστους μπορεί να διενεργούνται δοκιμαστικές εργασίες, σύμφωνα με σχετικές οδηγίες της Επιχείρησης.

25.4.2 Κατ' εξαίρεση, και αν δεν είναι δυνατόν να εφαρμοσθεί ένας από τους παραπάνω τρόπους καθορισμού νέας τιμής, η Επιχείρηση μπορεί να δίνει εντολή στον Ανάδοχο να εκτελεσθεί μια εργασία με παρακολούθηση, σύμφωνα με τα προβλεπόμενα στους Ειδικούς Όρους Σύμβασης.

25.4.3 Σε περίπτωση ασυμφωνίας των δύο μερών η Επιχείρηση θα καθορίσει τις τιμές που κατά τη γνώμη της θεωρούνται κατάλληλες και εύλογες και θα εφαρμόζονται τα προβλεπόμενα στο άρθρο 42 του παρόντος τεύχους.

25.5 Τροποποίηση χρονοδιαγράμματος Σύμβασης

Όταν οι σχετικές μεταβολές έχουν ως αποτέλεσμα την καθυστέρηση εκτέλεσης, ολικά ή μερικά, του Έργου, τότε συμφωνείται παράταση των σχετικών προθεσμιών, σύμφωνα με τα οριζόμενα στο άρθρο 24 του παρόντος τεύχους.

25.6 Μεταβολές Σύμβασης προτεινόμενες από τον Ανάδοχο

Η Επιχείρηση δια της Προϊσταμένης Υπηρεσίας έχει το δικαίωμα κατά τη διάρκεια κατασκευής του Έργου, να δεχθεί ή να απορρίψει προτάσεις του Αναδόχου για ήσσονος σημασίας μεταβολές στη μορφή, στην ποιότητα, στο είδος και στην ποσότητα οποιουδήποτε τμήματός του.

Άρθρο 26 Έλεγχος του Έργου

26.1 Η εκτέλεση του Έργου από τον Ανάδοχο θα υπόκειται στο συνεχή γενικό έλεγχο και επιθεώρηση της Επιχείρησης ή άλλων προσώπων που έχουν ορισθεί από την Επιχείρηση για το σκοπό αυτό. Κατά την άσκηση του δικαιώματος αυτού η Επιχείρηση θα έχει ελεύθερη πρόσβαση σε όλα τα μέρη που εκτελούνται εργασίες σχετικές με το Έργο.

26.2 Η Επιχείρηση, αν από τον έλεγχο, που ασκεί σύμφωνα με το άρθρο αυτό, θεωρήσει ότι η μέθοδος εργασίας ή τα υλικά, το προσωπικό και τα μέσα που χρησιμοποιεί ο Ανάδοχος δεν είναι επαρκή ή κατάλληλα ή δεν εκτελούνται σύμφωνα με τα εγκεκριμένα Σχέδια, Πρότυπα, Κανονισμούς, Τεχνικές Προδιαγραφές και σχετικές οδηγίες, ώστε να εξασφαλίζονται η τέλεια, οικονομική, εμπρόθεσμη, και απόλυτα σύμφωνη με τους όρους της Σύμβασης εκτέλεση και αποπεράτωση του Έργου, έχει το δικαίωμα να δίδει εντολές προς τον Ανάδοχο και ο Ανάδοχος υποχρεούται να συμμορφώνεται με τις εντολές αυτές, χωρίς να δικαιούται οποιαδήποτε πρόσθετη πληρωμή ή αύξηση των τιμών ή παράταση προθεσμιών.

Στην περίπτωση που ο Ανάδοχος δε συμμορφωθεί με τις παραπάνω εντολές μέσα στις καθοριζόμενες σ' αυτές προθεσμίες, η Επιχείρηση θα δικαιούται κατά την κρίση της και με τη ρητή επιφύλαξη κάθε άλλου δικαιώματος της που απορρέει από τη Σύμβαση, να λάβει κάθε μέτρο και:

α. Να εκτελέσει η ίδια με δικά της συνεργεία ή με άλλο εργολάβο οποιαδήποτε εργασία, προβαίνουσα, εκτός των άλλων, ακόμη και σε αγορές υλικών, πληρωμές ημερομισθίων ή άλλων δαπανών αναγκαίων για την εκτέλεση του Έργου με ευθύνη και σε βάρος και για λογαριασμό του Αναδόχου.

ή

β. Να δώσει εντολή διακοπής των εργασιών. Οι εργασίες αυτές θα επαναρχίζουν μόνο μετά τη συμμόρφωση του Αναδόχου με τα ανωτέρω δεδομένα και στοιχεία ή αφού ο Ανάδοχος παράσχει επαρκείς εξηγήσεις που να ικανοποιούν την Επιχείρηση. Ο Ανάδοχος θα είναι υπεύθυνος για τις δυσμενείς συνέπειες

(καθυστερήσεις, οικονομικές επιβαρύνσεις κ.λπ.) που τυχόν προκύπτουν από την αιτία αυτή.

ή

γ. Να προβεί σε έκπτωση του Ανάδοχου, σύμφωνα με το άρθρο 43 του παρόντος τεύχους.

26.3 Οι παρατηρήσεις της Επιχείρησης σχετικά με τον τρόπο εκτέλεσης των εργασιών θα γίνονται πάντα στους αρμόδιους εκπροσώπους του Αναδόχου, δοθέντος ότι ο Ανάδοχος έχει την αποκλειστική ευθύνη για την εκτέλεση των εργασιών και αυτός μόνο έχει το δικαίωμα να δίνει εντολές ή οδηγίες στο προσωπικό του και στους Υπεργολάβους του.

Σε περίπτωση όμως που, κατά την κρίση της Επιχείρησης, η εκτέλεση των εργασιών γίνεται με τρόπο που θέτει σε άμεσο κίνδυνο το Έργο ή την ιδιοκτησία της ΔΕΗ ή τρίτων ή την ασφάλεια των υπαλλήλων της ή άλλου τρίτου προσώπου, έχει το δικαίωμα η Επιχείρηση να δώσει εντολές απευθείας στο προσωπικό του Αναδόχου να αναστείλει τις εργασίες.

26.4 Η άσκηση του ελέγχου από την Επιχείρηση με κανένα τρόπο δεν ελαττώνει την ευθύνη του Αναδόχου.

Άρθρο 27

Επιθεώρηση στα Εργοστάσια κατασκευής και δοκιμές

27.1 Ο Εξοπλισμός και τα υλικά που θα χρησιμοποιηθούν θα είναι μόνο καινούργια, σε άριστη κατάσταση και δε θα γίνονται δεκτά μεταποιημένα.

Κανένα τμήμα του Εξοπλισμού, του οποίου η προμήθεια ή η χρησιμοποίηση θα γίνει σε σχέση με τη Σύμβαση, δεν θα στέλνεται στο Έργο πριν γίνει επιθεώρηση που να ικανοποιεί την Επιχείρηση και πριν υπογραφεί και παραδοθεί, από τον εξουσιοδοτημένο ειδικό εκπρόσωπό της ή επιθεωρητή της Επιχείρησης, η σχετική άδεια για την αποστολή.

Εξαιρούνται οι περιπτώσεις της παραγράφου 27.10 για τις οποίες όμως δίνεται από την Επιχείρηση γραπτή απαλλαγή από την επιθεώρηση, καθώς και οι περιπτώσεις τις παραγράφου 27.11 του παρόντος άρθρου.

27.2 Η επιθεώρηση του Εξοπλισμού στα εργοστάσια και η χορήγηση άδειας για την αποστολή του ή η παραίτηση της Επιχείρησης από τα δικαιώματά της σχετικά με την επιθεώρηση οποιουδήποτε τμήματος του Εξοπλισμού, δεν απαλλάσσουν τον Ανάδοχο από την πλήρη ευθύνη του σχετικά με την παράδοση του Εξοπλισμού έτσι ώστε αυτός να είναι σύμφωνος με τους όρους της Σύμβασης, ούτε επηρεάζουν οποιαδήποτε απαίτηση ή οποιοδήποτε δικαίωμα ή προνόμιο της Επιχείρησης στην περίπτωση που ο Ανάδοχος χρησιμοποίησε ή προμήθευσε ελαττωματικό ή ακατάλληλο Εξοπλισμό, καθώς επίσης δε μπορεί να θεωρηθεί ότι ο Εξοπλισμός αυτός έχει παραληφθεί από την Επιχείρηση.

27.3 Η Επιχείρηση με δαπάνες της και με τον ειδικό εκπρόσωπο-επιθεωρητή της (υπάλληλο ή τρίτο) έχει το δικαίωμα ελεύθερης εισόδου, ανά πάσα στιγμή, κατά τις εργάσιμες ημέρες και ώρες αλλά και μετά από αυτές, σε όλα τα τμήματα ή εργαστήρια των εργοστασίων όπου κατασκευάζονται τμήματα του Εξοπλισμού ή εκτελείται εργασία σχετική με το Έργο, ώστε να επιθεωρεί τον Εξοπλισμό ή οποιοδήποτε τμήμα αυτού καθώς και κάθε υλικό που θα προμηθεύσει ο Ανάδοχος. Επίσης μπορεί να παρακολουθεί κάθε μέθοδο παραγωγικής διαδικασίας και οποιαδήποτε άλλη εργασία ή δραστηριότητα του Αναδόχου σχετική με την προμήθεια του Εξοπλισμού ή τμημάτων αυτού, σύμφωνα με τη Σύμβαση.

- 27.4 Η επιθεώρηση και οι δοκιμές γίνονται μέσα στα πλαίσια ενός λεπτομερούς προγράμματος δοκιμών, που θα προετοιμαστεί από τον Ανάδοχο έγκαιρα και θα εγκριθεί από την Επιχείρηση, σύμφωνα με τις τεχνικές προδιαγραφές της Σύμβασης. Το πρόγραμμα αυτό είναι δυνατόν να τροποποιηθεί κατά τη θεώρηση της μελέτης και των σχεδίων.
Ο Ανάδοχος, αφού γίνει η θεώρηση της μελέτης και των σχεδίων σύμφωνα με τα προβλεπόμενα στα άρθρα 3 και 4 του παρόντος τεύχους, έχει υποχρέωση να ειδοποιεί την Επιχείρηση και τον επιθεωρητή της, είκοσι (20) τουλάχιστον ημέρες πριν από την ημερομηνία που ο Εξοπλισμός θα είναι έτοιμος, για επιθεώρηση και δοκιμές ή για οριστική συναρμολόγηση στα εργοστάσιά του ή των Υποπρομηθευτών του.
- 27.5 Για τη διευκόλυνση του επιθεωρητή της Επιχείρησης, ο Ανάδοχος έχει υποχρέωση να του διαθέσει, χωρίς καμία επιπλέον δαπάνη για την Επιχείρηση, τους χώρους και εγκαταστάσεις γραφείων και επιθεωρήσεως που αυτός θα ζητήσει, καθώς και να του παρέχει όλες τις απαραίτητες διευκολύνσεις για τη διεξαγωγή της επιθεώρησης και των δοκιμών σύμφωνα με την κρίση της Επιχείρησης.
Επίσης ο Ανάδοχος υποχρεούται να παρέχει στον επιθεωρητή αντίγραφα όλης της αλληλογραφίας, σχετικά με θέματα επιθεώρησης ή δοκιμών, που ανταλλάσσεται με τη ΔΕΗ.
- 27.6 Μετά την επιθεώρηση και τις δοκιμές, θα συντάσσεται από τον Ανάδοχο "Εκθεση Δοκιμών", σύμφωνα με τις τεχνικές προδιαγραφές και τους όρους της Σύμβασης ή σύμφωνα με τους κανόνες της Τεχνικής και της Επιστήμης.
Η "Εκθεση Δοκιμών" θα υπογράφεται από τον ειδικό εκπρόσωπο-επιθεωρητή της Επιχείρησης και από τον αρμόδιο εκπρόσωπο του Αναδόχου και θα υποβάλλεται στην Επιχείρηση σε ψηφιακή μορφή, που θα συμφωνείται μεταξύ των αντισυμβαλλομένων, και σε ένα έγγραφο αντίτυπο με όλα τα συνημμένα (φύλλα δοκιμών κ.λπ.).
Οι "Εκθέσεις Δοκιμών" θα είναι λεπτομερείς και πλήρεις και θα δίνουν ακριβή στοιχεία για τη διαδικασία, τα αποτελέσματα των δοκιμών και τις παρατηρήσεις. Δηλώσεις γενικού περιεχομένου θα γίνουν δεκτές μόνο ως συμπέρασμα των "Εκθέσεων Δοκιμών".
- 27.7 Η Επιχείρηση μετά από επιθεώρηση μπορεί, κατά την κρίση της, να απορρίπτει οποιοδήποτε τμήμα του Εξοπλισμού, που είναι ελαττωματικό ή ακατάλληλο για τη χρήση που προορίζεται ή γιατί δεν είναι σύμφωνο με τους όρους της Σύμβασης.
Στην περίπτωση αυτή που τα αποτελέσματα των δοκιμών και της επιθεώρησης δεν είναι σύμφωνα με τους όρους της Σύμβασης, ο Ανάδοχος έχει υποχρέωση με δικές του δαπάνες να αποκαταστήσει ή να αντικαταστήσει τον Εξοπλισμό και να προσκαλέσει τον επιθεωρητή της Επιχείρησης να παρευρεθεί στις νέες δοκιμές και επιθεώρηση, για τις οποίες και θα συνταχθεί νέα "Εκθεση Δοκιμών".
- 27.8 Στην περίπτωση που θα επαναληφθούν οι δοκιμές ή αναβληθούν χωρίς προηγούμενη γραπτή ειδοποίηση τουλάχιστον 10 ημέρες πριν από την ημερομηνία επιθεώρησης που έχει αναγγελθεί, από υπαιτιότητα του Αναδόχου ή επειδή αυτός δε συμμορφώθηκε με τους όρους της Σύμβασης, η μισθοδοσία, τα οδοιπορικά και λοιπά έξοδα του επιθεωρητή της Επιχείρησης θα επιβαρύνουν τον Ανάδοχο.
- 27.9 Ο Ανάδοχος θα έχει δικαίωμα να εκτελέσει τις δοκιμές με απουσία του επιθεωρητή, εφόσον ο επιθεωρητής αυτός δεν προσέλθει για την παρακολούθηση των δοκιμών μέσα σε πέντε (5) ημέρες, από την καθορισμένη ημερομηνία των δοκιμών, όπως αυτή έχει καθοριστεί με τα οριζόμενα στην παράγραφο 27.4 του παρόντος άρθρου.

Στην περίπτωση αυτή ο Ανάδοχος θα συντάσσει τα σχετικά φύλλα δοκιμών με τα αποτελέσματα των μετρήσεων και στη συνέχεια λεπτομερή "Εκθεση Δοκιμών" που θα υπογράφεται από τον εκπρόσωπό του και θα στέλνεται στην Επιχείρηση και στον επιθεωρητή της.

Η Επιχείρηση μετά από έλεγχο των σχετικών φύλλων δοκιμών και εφόσον κατά τη γνώμη της αυτά είναι σύμφωνα με τη Σύμβαση, θα χορηγεί άδεια αποστολής για τον Εξοπλισμό αυτό, μέσα σε προθεσμία τριάντα (30) ημερών από τη λήψη της πιο πάνω "Εκθεσης".

Οι τυχόν αντιρρήσεις της Επιχείρησης, πάνω στο περιεχόμενο της παραπάνω "Εκθεσης" του Αναδόχου, θα γνωστοποιούνται εγγράφως στον Ανάδοχο ή στον εκπρόσωπό του, μέσα σε τριάντα (30) ημέρες από την ημερομηνία που θα παραληφθεί η παραπάνω "Εκθεση".

Αν αποδειχθούν δικαιολογημένες οι αντιρρήσεις της Επιχείρησης, οι δαπάνες για την επανάληψη των δοκιμών, για τη μεταφορά στο εργοστάσιο ή στον τόπο δοκιμής και για την επιστροφή, αν υπάρξει ανάγκη, στο εργοστάσιο κατασκευής του Εξοπλισμού, καθώς και οι δαπάνες του επιθεωρητή της Επιχείρησης, θα επιβαρύνουν τον Ανάδοχο που θα έχει ακόμη την υποχρέωση να αντικαταστήσει, να επισκευάσει ή να αποκαταστήσει όλα τα ελαττώματα που διαπιστώθηκαν κατά τις δοκιμές.

Στις περιπτώσεις όμως που η Επιχείρηση επιμένει να επαναληφθούν οι δοκιμές με την παρουσία εκπροσώπου της, τότε εφόσον οι νέες δοκιμές επιβεβαιώσουν την ακρίβεια εκείνων που έγιναν αρχικά από τον Ανάδοχο, οι δαπάνες των τελευταίων δοκιμών θα καταβληθούν από την Επιχείρηση και οι προθεσμίες παράδοσης θα παραταθούν για όσο χρονικό διάστημα αυτές επηρεάστηκαν πραγματικά από την αιτία αυτή.

- 27.10 Ο Ανάδοχος μπορεί επίσης να αποστείλει τον Εξοπλισμό ή τμήμα του χωρίς να προηγηθεί Επιθεώρηση, εφόσον η Επιχείρηση εκδώσει γραπτή απαλλαγή από την υποχρέωση επιθεώρησης.
- 27.11 Στην περίπτωση που, είτε στο Συμφωνητικό, είτε στις τεχνικές προδιαγραφές έχει συμφωνηθεί ρητά ότι η Επιχείρηση παραιτείται από το δικαίωμά της να πραγματοποιήσει ορισμένες δοκιμές στον Εξοπλισμό ή να επιθεωρήσει ορισμένα τμήματα, ο Ανάδοχος μπορεί να αποστείλει τον Εξοπλισμό ή τμήμα του, χωρίς η Επιχείρηση να το δοκιμάσει ή να το επιθεωρήσει.
- 27.12 Εξοπλισμός για τον οποίο η Σύμβαση δεν καθορίζει ειδικές δοκιμές θα πρέπει να συνοδεύεται από πιστοποιητικά αναγνωρισμένων οργανισμών. Ως τέτοιοι νοούνται τα εργαστήρια δοκιμών, τα εργαστήρια βαθμονόμησης, οι οργανισμοί ελέγχου και οι οργανισμοί πιστοποίησης, που ανταποκρίνονται στα ισχύοντα Ευρωπαϊκά Πρότυπα. Οι "Εκθέσεις δοκιμών τύπου" ή τα πιστοποιητικά δοκιμών, που αναφέρονται στις τεχνικές προδιαγραφές ως απαίτηση, θα εκδίδονται από Εργαστήρια εξουσιοδοτημένα να εκτελούν δοκιμές τύπου και όχι από τον κατασκευαστή του υλικού ή του Εξοπλισμού. Προκειμένου για τις "Εκθέσεις δοκιμών τύπου" θα αναφερθούν μία προς μία όλες οι δοκιμές που θα εκτελεσθούν με τα σχετικά αποτελέσματα, καθώς και οι προδιαγραφές ή τυποποιήσεις (standards) στις οποίες βασίσθηκε η εκτέλεση των δοκιμών.
- 27.13 Οι διατάξεις του άρθρου αυτού έχουν εφαρμογή και για τους Υποπρομηθευτές και τους Υπεργολάβους του Αναδόχου.
- 27.14 Οι πιο πάνω διαδικασίες και προθεσμίες ισχύουν όπως αναφέρονται στο παρόν άρθρο, εκτός εάν στους Ειδικούς Όρους Σύμβασης προβλέπεται διαφορετικά.

Άρθρο 28
Συσκευασία και Διακριτικές ενδείξεις - Αποστολή και αποθήκευση του
Εξοπλισμού

28.1 Συσκευασία και διακριτικές ενδείξεις

- 28.1.1 Ο Ανάδοχος υποχρεούται να συσκευάζει τον Εξοπλισμό με προσοχή και ανάλογα προς τα εκάστοτε χρησιμοποιούμενα μέσα μεταφοράς, ώστε να είναι προφυλαγμένος σε κάθε περίπτωση από οποιεσδήποτε καιρικές συνθήκες καθώς και από οποιονδήποτε κίνδυνο μεταφοράς.
Κατά τη συσκευασία του Εξοπλισμού, ο Ανάδοχος θα ακολουθεί τις τυχόν οδηγίες της Επιχείρησης.
- 28.1.2 Ο Εξοπλισμός, με ή χωρίς συσκευασία, θα περιγράφεται στον "Πίνακα Συσκευασίας" του Αναδόχου, με τρόπο που να διευκολύνει την αναγνώρισή του κατά την άφιξη στον τόπο προορισμού του και κατά την αποσυσκευασία του.
Στον "Πίνακα Συσκευασίας" θα αναφέρονται ο αριθμός της Σύμβασης, το είδος της συσκευασίας, ο αύξων αριθμός του κιβωτίου, εμπορευματοκιβωτίου ή δέματος, το καθαρό και μικτό βάρος, όπως και οι εξωτερικές διαστάσεις της συσκευασίας ή του Εξοπλισμού.
Η περιγραφή του Εξοπλισμού στον "Πίνακα Συσκευασίας" πρέπει να ανταποκρίνεται προς την περιγραφή της Σύμβασης και απέναντι από την περιγραφή κάθε είδους θα αναφέρεται ο αντίστοιχος αριθμός (εάν υπάρχει) στον Πίνακα Υλικών και Τιμών της Σύμβασης.
Μετά τη συσκευασία, θα αποστέλλονται αμέσως στην Επιχείρηση, σε ψηφιακή μορφή που θα συμφωνείται μεταξύ των αντισυμβαλλομένων και σε ένα έγγραφο αντίτυπο ο "Πίνακας Συσκευασίας" ή άλλο έγγραφο που χρησιμοποιείται ως "Πίνακας Συσκευασίας".
- 28.1.3 Τα υλικά συσκευασίας θα περιέρχονται στην ιδιοκτησία της Επιχείρησης, εκτός των εμπορευματοκιβωτίων (CONTAINERS).
- 28.1.4 Κάθε κιβώτιο, εμπορευματοκιβώτιο ή δέμα θα φέρει επ' αυτού ενδείξεις του περιεχομένου ή των περιεχομένων σ' αυτό τμήματος ή τμημάτων του Εξοπλισμού, του βάρους, καθώς και κατάλληλες οδηγίες για τον τρόπο χειρισμού και ανάρτησης κατά τη φόρτωση - εκφόρτωση.
Όλες οι διακριτικές ενδείξεις της συσκευασίας πρέπει να είναι ευανάγνωστα χαραγμένες ή γραμμένες με ανεξίτηλη γραφή και στις δύο πλευρές κάθε κιβωτίου, εμπορευματοκιβωτίου ή δέματος. Σε καμιά περίπτωση δεν επιτρέπεται αναγραφή των διακριτικών ενδείξεων με κιμωλία ή μαρκαδόρο.
- 28.1.5 Η χώρα προέλευσης πρέπει να αναγράφεται ευκρινώς σε κάθε αποστελλόμενο τεμάχιο, συσκευασμένο ή μη. Η μη συμμόρφωση προς τον όρο αυτό μπορεί να επιφέρει την επιβολή βαρύντων προστίμων από το Ελληνικό Δημόσιο, τα οποία θα βαρύνουν τον Ανάδοχο.
- 28.1.6 Όλα τα τεμάχια, συσκευασμένα ή μη, πρέπει επίσης να φέρουν αύξοντα αριθμό που θα είναι αντίστοιχος με τον αύξοντα αριθμό του σχετικού "Πίνακα Συσκευασίας".
- 28.1.7 Στην εξωτερική επιφάνεια όλων γενικά των κιβωτίων, εμπορευματοκιβωτίων ή δεμάτων πρέπει να αναγράφονται τα παρακάτω στοιχεία:
- α.(Όνομα του Αναδόχου)..... Ανάδοχος της ΔΕΗ - ΕΛΛΑΣ

- β.(σύντομη περιγραφή του Έργου).....
- γ.(ενδεικτική περιγραφή περιεχομένου του δέματος).....
- δ.(αριθμός της Σύμβασης) /..... (αύξων αριθμός τεμαχίου).....
- ε. Μικτό βάρος, χλγρ./kg:
- στ. Καθαρό βάρος, χλγρ./kg:
- ζ. Εξωτερικές ολικές διαστάσεις, μέτρα/m:

28.1.8 Σε όλα τα μη συσκευασμένα τεμάχια, έστω και εάν αυτά φορτώνονται σε δεσμίδες, πρέπει να είναι γραμμένες όλες οι διακριτικές ενδείξεις με βαφή ή σταμπαρισμένες. Σε περίπτωση που η αναγραφή των διακριτικών ενδείξεων στα μη συσκευασμένα τεμάχια δεν μπορεί να γίνει με βαφή ή σταμπάρισμα μπορούν να χρησιμοποιούνται μεταλλικά πινακίδια, ασφαλώς προσδεδεμένα στο προς αποστολή δέμα ή τεμάχιο, στα οποία θα αναγράφονται όλες οι απαιτούμενες διακριτικές ενδείξεις.

28.2 Αποστολή και αποθήκευση του Εξοπλισμού

28.2.1 Ο Ανάδοχος δύναται να προβαίνει στη φόρτωση του Εξοπλισμού μόνο μετά την έκδοση της άδειας που προβλέπεται στο άρθρο 27 του παρόντος τεύχους.

28.2.2 Ο Ανάδοχος, με δική του ευθύνη και δαπάνη, προβαίνει στη μεταφορά (συμπεριλαμβανομένων των σχετικών δαπανών της φορτώσεως, εκφορτώσεως, μεταφορτώσεως κ.λπ.) του Εξοπλισμού, από τα εργοστάσια ή αποθήκες όπου αυτός κατασκευάζεται ή ευρίσκεται αποθηκευμένος, στο Εργοτάξιο.

Ο Ανάδοχος υποχρεούται να λάβει τα δέοντα μέτρα για την άμεση εκφόρτωση, αποθήκευση και τοποθέτηση του Εξοπλισμού, όπως και κάθε άλλου υλικού απαραίτητου για το Έργο, στο Εργοτάξιο και μάλιστα κατά τρόπο ώστε αυτά να μπορούν να χρησιμοποιηθούν αμέσως.

Η Επιχείρηση θα έχει το δικαίωμα, σε περίπτωση μη τήρησης των υποχρεώσεων αυτών από τον Ανάδοχο, να προβεί με χρέωσή του στην εκτέλεση των παραπάνω ενεργειών.

Στην περίπτωση αυτή η Επιχείρηση δε θα ευθύνεται για τυχόν ζημιές, απώλειες ή ελλείμματα του Εξοπλισμού, των υλικών κ.λπ.

28.2.3 Ο Ανάδοχος υπέχει τις ίδιες παραπάνω υποχρεώσεις όσον αφορά τα μηχανήματα, τα εφόδια και το κάθε είδους υλικό, τα οποία είναι αναγκαία για την εγκατάσταση του Εξοπλισμού ή για την κανονική λειτουργία των Εργοταξίων και γενικά την αποπεράτωση του Έργου, ανεξάρτητα του εάν μέρος του Εξοπλισμού ή του Έργου διατεθεί ή εκτελεσθεί απολογιστικά ή όχι.

Άρθρο 29

Στατιστικά και λοιπά στοιχεία του Έργου - Ημερολόγιο

29.1 Ο Ανάδοχος είναι υποχρεωμένος να υποβάλει στην Επιβλέπουσα Υπηρεσία, όταν του ζητηθούν και κατά τα χρονικά διαστήματα που θα καθορίσει αυτή, εκθέσεις προόδου εργασιών, δελτία αγορών υλικών, καταστάσεις δαπανών, εκθέσεις για αποστολές και αγορές, εκθέσεις για φορτώσεις και οποιεσδήποτε άλλες εκθέσεις θα του ζητηθούν.

- 29.2 Ο Ανάδοχος είναι υποχρεωμένος να τηρεί με ακρίβεια και πλήρη ενημερότητα, σύμφωνα με τους εκάστοτε Νόμους, όλα τα λογιστικά βιβλία, στοιχεία και μητρώα που αφορούν στο προσωπικό που απασχολεί (σχετικά με τους μισθούς, τα ημερομίσθια και τα επιδόματά τους, τις ασφαλιστικές και άλλες εισφορές κ.λπ.), τα βιβλία και τα μητρώα για τις απογραφές του εξοπλισμού, των μηχανημάτων, των εργαλείων και υλικών που προσκομίστηκαν στο Εργοτάξιο και χρησιμοποιούνται σε αυτό και γενικά όλα τα βιβλία, δελτία, καταστάσεις σχετικές με την πρόοδο των εργασιών.
- 29.3 Ο Ανάδοχος είναι υποχρεωμένος να τηρεί καθημερινά Ημερολόγιο του Έργου. Το Ημερολόγιο τηρείται σύμφωνα με τις οδηγίες της Επιβλέπουσας Υπηρεσίας σε βιβλίο με αριθμημένα εις διπλούν φύλλα, το ένα εκ των οποίων πρέπει να φέρει κατάλληλη διάτρηση ώστε να μπορεί να αποκοπεί. Το Ημερολόγιο υπογράφεται από εξουσιοδοτημένους εκπροσώπους του Αναδόχου και της Επιχείρησης και μετά την υπογραφή το ένα αποκοπτόμενο φύλλο περιέρχεται στην Επιβλέπουσα Υπηρεσία.

Άρθρο 30 **Ελαττώματα του Έργου**

- 30.1 Σε κάθε περίπτωση που, κατά τη διάρκεια της εκτέλεσης των εργασιών και μέχρι την Οριστική Παραλαβή του Έργου, οποιοδήποτε τμήμα του ή η ποιότητα της εργασίας ή τα υλικά που χρησιμοποιούνται ή που χρησιμοποιήθηκαν για την εκτέλεση των εργασιών είναι κατά την κρίση της Επιχείρησης ελαττωματικά, ατελή ή ακατάλληλα ή δεν πληρούν τις απαιτήσεις των προδιαγραφών και γενικά δε συμφωνούν με εκείνα που ορίζονται στη Σύμβαση, η Επιβλέπουσα Υπηρεσία δικαιούται, με έγγραφη εντολή της, να ζητήσει από τον Ανάδοχο να προβεί σε οποιαδήποτε διόρθωση, αντικατάσταση ή πρόσθετη εργασία την οποία κρίνει απαραίτητη.
- 30.2 Ο Ανάδοχος υποχρεούται να συμμορφώνεται με την προσήκουσα επιμέλεια και ταχύτητα και με δικές του δαπάνες στις παραπάνω εντολές της Επιβλέπουσας Υπηρεσίας, εκτελώντας, σύμφωνα μ' αυτές, όλες τις συμπληρωματικές εργασίες οι οποίες απαιτούνται για την απομάκρυνση και αντικατάσταση των ελαττωματικών, ατελών, ελλιπών ή ακαταλλήλων υλικών, καθώς και για την κατεδάφιση και αποκατάσταση της ατελούς ή κακότεχνης εργασίας.
- 30.3 Στην περίπτωση που ο Ανάδοχος διαφωνήσει, ολικά ή μερικά, στις εντολές της Επιβλέπουσας Υπηρεσίας, υποχρεούται, εντός προθεσμίας δέκα (10) ημερών από της λήψεως της εντολής, να υποβάλει εγγράφως τις αντιρρήσεις του, αναφέροντας και τους λόγους.
Εάν η διαφωνία δεν καταστεί δυνατόν να επιλυθεί με συμφωνία των ενδιαφερομένων μερών, η επίλυση θα γίνεται κατά τη διαδικασία του άρθρου 42 του παρόντος τεύχους.
Μέχρι να επιλυθεί η διαφωνία ο Ανάδοχος υποχρεούται να συμμορφώνεται, με δαπάνες του, με τις εντολές της Επιχείρησης.
- 30.4 Σε περίπτωση που ο Ανάδοχος δε συμμορφώνεται προς τις εντολές της Επιβλέπουσας Υπηρεσίας μέσα στην προθεσμία που του έχει ταχθεί, η Επιχείρηση δικαιούται να λαμβάνει οποιαδήποτε μέτρα ήθελε κρίνει αναγκαία, με δαπάνες και ευθύνη του Αναδόχου, για τη συνέχιση και αποπεράτωση του Έργου, καθώς και για την άρση των διαπιστωθέντων ελαττωμάτων για την αποκατάσταση της κανονικής λειτουργίας αυτού.

Ο Ανάδοχος υποχρεούται να διορθώσει, μέσα σε οριζόμενη από τη ΔΕΗ εύλογη προθεσμία, τα ελαττώματα του Έργου που θα διαπιστωθούν κατά τη διάρκεια της εκτέλεσης της Σύμβασης και μέχρι την Οριστική Παραλαβή. Αν η προθεσμία αυτή

περάσει άπρακτη, η ΔΕΗ μπορεί να εκτελέσει τη διόρθωση με δαπάνες και ευθύνη του Αναδόχου με οποιονδήποτε τρόπο, με την επιφύλαξη πάντοτε του δικαιώματός της να κηρύξει τον Ανάδοχο έκπτωτο.

- 30.5 Ο Ανάδοχος σε καμιά περίπτωση δεν απαλλάσσεται από τις συμβατικές του υποχρεώσεις, επικαλούμενος την παρουσία ή την προηγούμενη επιθεώρηση της Επιβλέπουσας Υπηρεσίας ή οποιουδήποτε άλλου εκπροσώπου της Επιχείρησης στον τόπο των εργασιών (εργοστάσιο, εργοτάξιο κ.λπ.) εάν μεταγενέστερα διαπιστωθεί ελαττωματική εργασία, παραλείψεις ή ατέλειες, εκτός αν αυτές οφείλονται σε έγγραφες εντολές ή οδηγίες της Επιχείρησης.
- 30.6 Ο Ανάδοχος θα είναι πλήρως υπεύθυνος για κάθε καθυστέρηση, που προέρχεται από την εφαρμογή του παρόντος άρθρου, στην πρόοδο και την αποπεράτωση του Έργου. Εξάιρεση αποτελούν οι περιπτώσεις εκείνες κατά τις οποίες η λύση της διαφωνίας ήθελε αποβεί υπέρ του Αναδόχου.
- 30.7 Η Επιχείρηση δύναται κατά την κρίση της να αποδεχθεί κάθε Έργο με ελαττώματα ως μειωμένης ποιότητας και να καθορίσει μια εύλογα μειωμένη τιμή για πληρωμή προς τον Ανάδοχο, λαμβάνοντας επίσης υπόψη της και τις τυχόν ποινικές ρήτρες που πρέπει να καταβληθούν.

ΕΝΟΤΗΤΑ 9: ΠΑΡΑΛΑΒΗ – ΚΥΡΙΟΤΗΤΑ

Άρθρο 31 Διαδικασίες παραλαβής του Έργου

31.1 Προσωρινή Παραλαβή

31.1.1 Μετά την περάτωση των εργασιών, όπως αυτή ορίζεται στους όρους της Σύμβασης, και αφού ληφθούν υπόψη τα προβλεπόμενα για την εκτέλεση δοκιμών, όπως αυτά καθορίζονται στους Ειδικούς Όρους Σύμβασης, ο Ανάδοχος δικαιούται να ζητήσει την Προσωρινή Παραλαβή του Έργου υποβάλλοντας προς τούτο έγγραφη αίτηση, η οποία καταχωρείται στο Πρωτόκολλο της Επιβλέπουσας Υπηρεσίας. Η αίτηση του Αναδόχου για την Προσωρινή Παραλαβή πρέπει απαραίτητως να συνοδεύεται από τα δικαιολογητικά, όπως αυτά αναφέρονται στους Ειδικούς Όρους Σύμβασης.

Η Επιχείρηση υποχρεούται μέσα σε τριάντα (30) ημέρες από την υποβολή της αίτησης, και με την προϋπόθεση ότι ο Ανάδοχος έχει συμμορφωθεί με τα οριζόμενα στους Ειδικούς Όρους Σύμβασης, να κάνει αποδεκτή την αίτηση και να προχωρήσει στη διαδικασία της Προσωρινής Παραλαβής. Στην ίδια προθεσμία θα πρέπει να γνωστοποιήσει στον Ανάδοχο τους λόγους της τυχόν απόρριψης της αίτησης.

Η Προσωρινή Παραλαβή διενεργείται από Επιτροπή Προσωρινής Παραλαβής που αποτελείται από όργανα της Επιχείρησης και έχει συσταθεί αρμοδίως.

Η Επιτροπή Προσωρινής Παραλαβής προσκαλεί έγκαιρα τον Ανάδοχο να παρακολουθήσει, με δικές του δαπάνες, τις εργασίες της Επιτροπής.

Εάν ο Ανάδοχος παραλείψει να ζητήσει την Προσωρινή Παραλαβή του Έργου, η Επιχείρηση δύναται να προβεί στη σχετική διαδικασία, ειδοποιώντας εγγράφως τον Ανάδοχο για να παραστεί.

31.1.2 Η Επιτροπή Προσωρινής Παραλαβής παραλαμβάνει το Έργο από τεχνική άποψη ποσοτικά και ποιοτικά, λαμβάνοντας υπόψη τα στοιχεία που περιέχονται στον φάκελο του Έργου και διενεργώντας γενικές ή σποραδικές, κατά την κρίση της, καταμετρήσεις και ελέγχους.

Η Επιτροπή καταγράφει τις διαπιστώσεις και παρατηρήσεις της, ιδίως για τα τυχόν ελαττώματα, καθώς και τις προτάσεις της για τη διευθέτηση όλων των τεχνικών εκκρεμοτήτων που προκύπτουν.

31.1.3 Η Επιτροπή Προσωρινής Παραλαβής μπορεί, παρά τις διαπιστώσεις και παρατηρήσεις της, να προχωρήσει στην Προσωρινή Παραλαβή του Έργου, αλλά στην περίπτωση αυτή όλα τα δικαιώματα της Επιχείρησης και οι απαιτήσεις της, σύμφωνα με τη Σύμβαση, θα διατηρηθούν έως ότου τα ελαττώματα, τα οποία εξακριβώθηκαν από την Επιτροπή Παραλαβής, αποκατασταθούν πλήρως.

Στις περιπτώσεις που, ως αποτέλεσμα των διαπιστώσεών της, η Επιτροπή Παραλαβής θεωρήσει απαραίτητο να αναβάλει την Προσωρινή Παραλαβή μέχρι τη διευθέτηση όλων των σχετικών εκκρεμοτήτων, θα το δηλώσει στον Ανάδοχο και η διαδικασία της Προσωρινής Παραλαβής θα επαναληφθεί, με φροντίδα και έξοδα του Αναδόχου, μετά τη συμμόρφωση του τελευταίου στις προτάσεις και συστάσεις της Επιχείρησης.

31.1.4 Για την παραλαβή συντάσσεται Πρωτόκολλο μέσα σε προθεσμία που καθορίζεται στους Ειδικούς Όρους Σύμβασης. Η προθεσμία αυτή μπορεί να παραταθεί με αιτιολογημένη απόφαση της Επιτροπής που θα γνωστοποιηθεί στον Ανάδοχο.

Το Πρωτόκολλο αυτό υπογράφεται και από τον Ανάδοχο και συντάσσεται σε δύο (2) πρωτότυπα από τα οποία ο Ανάδοχος παίρνει το ένα.

Στην περίπτωση που ο Ανάδοχος δεν παρίσταται στην Παραλαβή, αν και έχει προσκληθεί, όπως και στην περίπτωση που ο Ανάδοχος αρνηθεί την υπογραφή του Πρωτοκόλλου, το Πρωτόκολλο του κοινοποιείται ή του αποστέλλεται επί αποδείξει.

Εάν ο Ανάδοχος υπογράψει το Πρωτόκολλο με επιφύλαξη ή το Πρωτόκολλο του γνωστοποιηθεί κατά τα ανωτέρω, δικαιούται να υποβάλει τις αντιρρήσεις του εντός ανατρεπτικής προθεσμίας τριάντα (30) ημερών, από την υπογραφή του Πρωτοκόλλου ή από την κοινοποίησή ή αποστολή του, άλλως θεωρείται ότι το αποδέχεται ανεπιφύλακτα.

31.1.5 Το Πρωτόκολλο υπόκειται στην έγκριση της Επιχείρησης που γίνεται μέσα σε προθεσμία που καθορίζεται στους Ειδικούς Όρους Σύμβασης. Η προθεσμία αυτή υπολογίζεται από την ημερομηνία που ο Ανάδοχος θα υπογράψει χωρίς επιφύλαξη το Πρωτόκολλο ή από την ημερομηνία που θα υποβάλλει τις αντιρρήσεις του, αν υπογράψει με επιφύλαξη.

Ως ημερομηνία Προσωρινής Παραλαβής καθορίζεται η ημερομηνία που προσδιορίζεται στο Πρωτόκολλο, εκτός αν ορίζεται διαφορετικά στους Ειδικούς Όρους Σύμβασης.

31.1.6 Η ως άνω Προσωρινή Παραλαβή δεν απαλλάσσει τον Ανάδοχο από οποιεσδήποτε ευθύνες και υποχρεώσεις του, που προκύπτουν από τη Σύμβαση, ούτε αποστερεί την Επιχείρηση από κανένα από τα δικαιώματα και τις απαιτήσεις της και ιδίως από το δικαίωμά της να αξιώσει την αποκατάσταση χωρίς πρόσθετη πληρωμή, κατά τα οριζόμενα στο άρθρο 30 του παρόντος τεύχους, οποιασδήποτε ελαττωματικής, ατελούς, ή ελλιπούς

εργασίας, που θα διαπιστωθεί ή θα προκύψει μετά την Προσωρινή Παραλαβή.

- 31.1.7 Οι διατάξεις του άρθρου αυτού έχουν ανάλογη εφαρμογή και για τις περιπτώσεις τμημάτων Έργων που έχουν αυτοτελή χρήση και που η παραλαβή τους προβλέπεται από τη Σύμβαση, καθώς επίσης και σε όλες τις περιπτώσεις διακοπής της Σύμβασης, όπως στις περιπτώσεις διάλυσης, έκπτωσης κ.λπ.

31.2 Περίοδος Εγγύησης

- 31.2.1 Η περίοδος εγγύησης είναι η περίοδος κατά την οποία ο Ανάδοχος εγγυάται την καλή λειτουργία του Έργου, τη μη ύπαρξη ελαττωμάτων και την ύπαρξη των ιδιοτήτων που συμφωνήθηκαν.

Κατά την περίοδο εγγύησης ο Ανάδοχος είναι υποχρεωμένος να επιθεωρεί τακτικά το Έργο και να αποκαθιστά, χωρίς καθυστέρηση με έξοδά του και ευθύνη του, κάθε ελάττωμα ή βλάβη ή ζημία, όπως προβλέπεται στη Σύμβαση.

- 31.2.2 Η ημερομηνία της Προσωρινής Παραλαβής, που ορίζεται από το εγκεκριμένο από την Επιχείρηση Πρωτόκολλο, θα θεωρείται ως ημερομηνία έναρξης της Περιόδου Εγγύησης για το Έργο.

Η Περίοδος Εγγύησης ορίζεται σε δώδεκα (12) μήνες, εκτός αν ορίζεται διαφορετικά στους Ειδικούς Όρους Σύμβασης.

31.3 Οριστική Παραλαβή

- 31.3.1 Η Οριστική Παραλαβή του Έργου θα διενεργείται μετά το πέρας της Περιόδου Εγγύησης και με την προϋπόθεση ότι ο Ανάδοχος θα έχει προβεί, κατά τρόπο που θα ικανοποιεί πλήρως την Επιχείρηση, στην αποκατάσταση οποιασδήποτε ελαττωματικής, ατελούς ή ανεπαρκούς εργασίας, που είτε έχει διαπιστωθεί από την Επιτροπή Παραλαβής, είτε έχει παρουσιαστεί ή διαπιστωθεί κατά την Περίοδο Εγγύησης.

- 31.3.2 Με τη λήξη της Περιόδου Εγγύησης, ο Ανάδοχος υποχρεούται να γνωστοποιήσει εγγράφως στην Επιχείρηση ότι το Έργο είναι έτοιμο για την Οριστική Παραλαβή, υποβάλλοντας σχετική αίτηση.

Η Επιχείρηση, εφόσον συμφωνεί, υποχρεούται μέσα σε τριάντα (30) ημέρες από την υποβολή της αίτησης να την κάνει αποδεκτή και να προχωρήσει στη διαδικασία της Οριστικής Παραλαβής. Στην ίδια προθεσμία θα πρέπει να γνωστοποιήσει στο Ανάδοχο τους λόγους της τυχόν απόρριψης της αίτησης. Η Οριστική Παραλαβή διενεργείται από Επιτροπή Οριστικής Παραλαβής που αποτελείται από όργανα της Επιχείρησης και έχει συσταθεί αρμοδίως.

Η Επιτροπή Οριστικής Παραλαβής προσκαλεί έγκαιρα τον Ανάδοχο να παρακολουθήσει, με δικές του δαπάνες, τις εργασίες της Επιτροπής.

- 31.3.3 Η Επιτροπή Οριστικής Παραλαβής εξετάζει τη συμμόρφωση του Αναδόχου με τα θέματα που αναφέρονται στο Πρωτόκολλο Προσωρινής Παραλαβής, με όλα τα θέματα που έχουν σχέση με την ποιότητα του Έργου και με τα θέματα που έχουν προκύψει κατά τη διάρκεια της Περιόδου Εγγύησης, καθώς και με κάθε άλλο θέμα σχετικό με την καλή εκτέλεση της Σύμβασης.

- 31.3.4 Η Επιτροπή Οριστικής Παραλαβής, το αργότερο μέσα στην προθεσμία που καθορίζεται στους Ειδικούς Όρους Σύμβασης, θα συντάσσει το σχετικό Πρωτόκολλο Οριστικής Παραλαβής.

Στην περίπτωση που ο Ανάδοχος δεν παρίσταται στην Παραλαβή, όπως και στην περίπτωση που ο Ανάδοχος αρνηθεί την υπογραφή του Πρωτοκόλλου, το Πρωτόκολλο του κοινοποιείται επί αποδείξει.

Εάν ο Ανάδοχος υπογράψει το Πρωτόκολλο με επιφύλαξη ή το Πρωτόκολλο του κοινοποιηθεί κατά τα ανωτέρω, δικαιούται να υποβάλει τις αντιρρήσεις του εντός ανατρεπτικής προθεσμίας τριάντα (30) ημερών, από την υπογραφή του Πρωτοκόλλου ή από την κοινοποίησή του, άλλως θεωρείται ότι το αποδέχεται ανεπιφύλακτα.

- 31.3.5 Η Οριστική Παραλαβή θεωρείται ότι έχει συντελεσθεί με την έγκριση του Πρωτοκόλλου από την Επιχείρηση, η οποία γίνεται μέσα στην προθεσμία που καθορίζεται στους Ειδικούς Όρους της Σύμβασης. Η προθεσμία αυτή υπολογίζεται από την ημερομηνία που ο Ανάδοχος θα υπογράψει χωρίς επιφύλαξη το Πρωτόκολλο ή από την ημερομηνία που θα υποβάλει τις αντιρρήσεις του, αν το υπογράψει με επιφύλαξη.

31.4 Συγχώνευση διαδικασιών

Εάν η φύση του Έργου το επιβάλλει, οι διαδικασίες Προσωρινής και Οριστικής Παραλαβής μπορούν, κατά την κρίση της Επιχείρησης, να συγχωνεύονται, σύμφωνα με σχετικές προβλέψεις των Ειδικών Όρων Σύμβασης.

Στους Ειδικούς Όρους Σύμβασης καθορίζονται επίσης οι προϋποθέσεις υπό τις οποίες μπορεί να τεκμαίρεται η ολοκλήρωση των διαδικασιών παραλαβής, ιδίως εάν συντελεστούν σημαντικές υπερβάσεις των καθορισμένων γι' αυτές προθεσμιών για λόγους που αφορούν στη ΔΕΗ.

31.5 Παραλαβή για χρήση

Σε περίπτωση που η φύση του Έργου και οι ανάγκες της ΔΕΗ το επιβάλουν, μετά την τμηματική ή συνολική ολοκλήρωση του Έργου, και πριν από την Προσωρινή Παραλαβή, είναι δυνατόν να διενεργείται «Παραλαβή για Χρήση» του συνόλου ή μέρους του Έργου με σύνταξη Πρωτοκόλλου - Συμφωνητικού μεταξύ των εκπροσώπων της ΔΕΗ και του Αναδόχου, όπως πιο αναλυτικά καθορίζεται στους Ειδικούς Όρους Σύμβασης. Αν ο Ανάδοχος κληθεί και δεν παραστεί ή αρνηθεί την υπογραφή του Πρωτοκόλλου, αυτό συντάσσεται και υπογράφεται από τη ΔΕΗ με σχετική μνεία κατά περίπτωση και του κοινοποιείται. Το Πρωτόκολλο περιλαμβάνει μνεία του έργου ή των τμημάτων που παραδίδονται για χρήση και συνοπτική περιγραφή της κατάστασης των εργασιών. Η Παραλαβή για Χρήση δεν αναπληρώνει καθ' οιονδήποτε τρόπο τη διενέργεια της Προσωρινής και Οριστικής Παραλαβής του Έργου.

Άρθρο 32 Κυριότητα του Έργου

- 32.1 Για τους σκοπούς και μόνο της Σύμβασης θεωρείται ότι η κυριότητα του Εξοπλισμού και του Έργου περιέρχεται στην Επιχείρηση από την ημερομηνία Προσωρινής Παραλαβής, η οποία θα πραγματοποιηθεί σύμφωνα με τους όρους του άρθρου 31 του παρόντος τεύχους. Μέχρι την εν λόγω ημερομηνία, ο Ανάδοχος θα φέρει τον κίνδυνο της απώλειας, ζημιάς ή/και καταστροφής του Εξοπλισμού και του Έργου, που θα οφείλονται σε οποιοδήποτε λόγο ή αιτία, συμπεριλαμβανομένων και των περιπτώσεων Ανωτέρας Βίας.

Εν τούτοις, από της αποστολής στο εργοτάξιο του Εξοπλισμού που προορίζεται για το Έργο και μέχρι τη μεταβίβαση της κυριότητας στην Επιχείρηση, η Επιχείρηση διατηρεί το δικαίωμα κατασχέσεως του Εξοπλισμού και ο Ανάδοχος το αποδέχεται και

συμφωνεί να προβεί σε όλες τις δέουσες ενέργειες για την άσκηση του εν λόγω δικαιώματος από την Επιχείρηση.

Η άσκηση του δικαιώματος αυτού από την Επιχείρηση σε καμιά περίπτωση δε θα παρακωλύει την εκπλήρωση των υποχρεώσεων του Αναδόχου που απορρέουν από τη Σύμβαση.

- 32.2 Η μεταβίβαση κυριότητας, σε καμιά περίπτωση και για οποιαδήποτε αιτία, δε μειώνει τις ευθύνες του Αναδόχου που απορρέουν από τη Σύμβαση και ειδικότερα αυτές που απορρέουν από τα άρθρα 19, 22 και 31 του παρόντος τεύχους, καθώς επίσης και τις ευθύνες του σχετικά με οποιαδήποτε ελαττώματα του Έργου ή/και τις υποχρεώσεις της Επιχείρησης έναντι τρίτων, μετά την ημερομηνία της Προσωρινής Παραλαβής.

ΕΝΟΤΗΤΑ 10: ΣΥΜΒΑΤΙΚΟ ΤΙΜΗΜΑ - ΠΛΗΡΩΜΕΣ – ΑΣΦΑΛΙΣΕΙΣ

Άρθρο 33

Συμβατικό Τμήμα - Αναθεώρηση

- 33.1 Το Συμβατικό Τμήμα αναφέρεται στο άρθρο 3 του Συμφωνητικού, στο οποίο αναφέρεται εάν είναι σταθερό ή υπόκειται σε αναθεώρηση σύμφωνα και σε όποια έκταση προβλέπεται στο άρθρο 9 αυτού.
- 33.2 Η Επιχείρηση θα καταβάλει και ο Ανάδοχος θα πληρωθεί το Συμβατικό Τμήμα, αποδεχόμενος ότι έλαβε υπόψη του όλους τους σχετικούς παράγοντες και όλες τις συνθήκες και μεταβολές, οι οποίες δύνανται κατ' οποιοδήποτε τρόπο να επηρεάσουν την εκτέλεση της Σύμβασης, την αξία του Εξοπλισμού που θα προμηθεύσει, τις εργασίες που θα εκτελέσει και τις υπηρεσίες που θα παράσχει.
- 33.3 Ο Ανάδοχος εγγυάται επίσης την ακρίβεια και την επάρκεια των τιμών του (κατά την έννοια του άρθρου 696 Αστικού Κώδικα) και αποδέχεται ότι το παραπάνω τίμημα θα αποτελεί πλήρη αποζημίωσή του και ότι αυτό καλύπτει, εκτός αν άλλως ορίζεται στο Συμφωνητικό, όλες τις απαιτούμενες δαπάνες για την εκτέλεση του Έργου και στις οποίες περιλαμβάνονται χωρίς περιορισμό και όλως ενδεικτικώς, οι δαπάνες των μισθών και ημερομισθίων του προσωπικού του, οι δαπάνες για μετακινήσεις του προσωπικού του, η αξία του Εξοπλισμού και όλων των υλικών και εφοδίων τα οποία θα ενσωματωθούν στο Έργο, οι δαπάνες χρησιμοποίησης μηχανημάτων, οι δαπάνες μεταφοράς, ασφάλισης, εναποθήκευσης, δοκιμών, οι δαπάνες λειτουργίας, συντήρησης, απόσβεσης, μίσθωσης μηχανημάτων και οχημάτων, οι δαπάνες εφαρμογής των σχεδίων και εντολών, προσπέλασης στο Έργο και στις θέσεις λήψεως των υλικών, οι δαπάνες εργοταξιακών εγκαταστάσεων του Αναδόχου, τα γενικά έξοδα (συμπεριλαμβανομένων των φόρων, τελών, δασμών κ.λπ.), οι κάθε είδους επιβαρύνσεις σε σχέση με το κάθε κατηγορίας προσωπικό του στις οποίες περιλαμβάνονται ιδίως οι εισφορές του εργοδότη σε όλους του ασφαλιστικούς οργανισμούς, οι δασμοί που επιβάλλονται σε όλα τα εισαγόμενα από το εξωτερικό υλικά, εφόδια και Εξοπλισμούς, το κέρδος του Αναδόχου, οι δαπάνες συντήρησης σε ολόκληρη τη χρονική διάρκεια που καθορίζεται στη Σύμβαση, καθώς και κάθε άλλη δαπάνη που συνεπάγεται η συμμόρφωσή του στις προβλέψεις της Σύμβασης για την αποπεράτωση και την Οριστική Παραλαβή του Έργου.

Άρθρο 34

Τρόπος πληρωμής - Συμφηφισμός Απαιτήσεων - Εκκαθάριση Λογαριασμών

- 34.1 Οι πληρωμές προς τον Ανάδοχο θα γίνονται σύμφωνα με τους όρους και εντός της καθοριζόμενης προθεσμίας στο Συμφωνητικό ή/και στους Ειδικούς Όρους της Σύμβασης.
- 34.2 Για την πραγματοποίηση των πληρωμών μέσα στην πιο πάνω προθεσμία, ο Ανάδοχος υποχρεούται να υποβάλει τα απαραίτητα δικαιολογητικά κατά περίπτωση, όπως αυτά καθορίζονται στους Ειδικούς Όρους της Σύμβασης, τα οποία θα πρέπει να είναι επακριβή και πλήρη.
Μέσα στην προθεσμία αυτή θα πρέπει να έχουν ολοκληρωθεί από την Επιχείρηση και οι πάσης φύσεως έλεγχοι της ακρίβειας και της πληρότητας των υποβληθέντων δικαιολογητικών.
- 34.3 Εκτός αν καθορίζεται διαφορετικά στους Ειδικούς Όρους Σύμβασης, όλες οι πληρωμές, οι σχετικές με το Έργο, θα γίνονται από την Επιχείρηση προς τον Ανάδοχο και ο Ανάδοχος θα είναι αποκλειστικά υπεύθυνος έναντι οποιωνδήποτε τρίτων για τις πληρωμές προς αυτούς.
- 34.4 Ο Ανάδοχος είναι υποχρεωμένος να συνεχίσει χωρίς διακοπή την εκτέλεση του Έργου, ανεξάρτητα από οποιοδήποτε διακανονισμό ή/και καθυστέρηση πληρωμής συμβατικών ποσών από υπαιτιότητα της Επιχείρησης, μετά τα χρονικά όρια που καθορίζονται στην παραπάνω παράγραφο 34.1.
Σε περίπτωση καθυστέρησης, χωρίς υπαιτιότητα του Αναδόχου, πληρωμών ποσών που υπερβαίνουν ποσοστό δέκα τοις εκατό (10%) του συνολικού συμβατικού τιμήματος, για χρονικό διάστημα πέραν του διπλάσιου της προθεσμίας που προβλέπεται από την παραπάνω παράγραφο 34.1, ο Ανάδοχος δικαιούται να διακόψει την εκτέλεση των εργασιών κατόπιν υποβολής προς τη ΔΕΗ Ειδικής Εγγράφου Δήλωσης και μέχρι την καταβολή προς αυτόν των ληξιπρόθεσμων οφειλομένων ποσών. Στο πιο πάνω συνολικό συμβατικό τίμημα συνυπολογίζονται τα ποσά των Συμπληρωμάτων της Σύμβασης, των αναθεωρήσεων και των τυχόν πρόσθετων εργασιών που έχουν εγκριθεί από την Επιχείρηση, για τις οποίες δεν έχουν υπογραφεί σχετικά συμπληρώματα.
- 34.5 Οι πληρωμές προς τον Ανάδοχο θα γίνονται μέσω λογαριασμού μιας οποιασδήποτε Τράπεζας που θα προσδιοριστεί από τον Ανάδοχο έγκαιρα, στο νόμισμα που προβλέπεται στο Συμφωνητικό της Σύμβασης.
- 34.6 Καμιά πληρωμή δεν θα γίνεται στον Ανάδοχο χωρίς συμμόρφωσή του προς τους κανονισμούς των Ελληνικών Φορολογικών Αρχών, οι οποίοι ισχύουν κατά το χρόνο της πληρωμής.
Πληρωμές σε μετρητά θα γίνονται μέχρι του ανωτάτου ορίου που καθορίζεται κάθε φορά από την Ελληνική Νομοθεσία.
- 34.7 Καμιά πληρωμή δεν θα γίνεται στον Ανάδοχο χωρίς να αποδεικνύεται με αντίστοιχα πιστοποιητικά ότι έχουν πλήρως εκπληρωθεί όλες οι υποχρεώσεις του προς τον ΕΦΚΑ ή και σε άλλους Ασφαλιστικούς Οργανισμούς, σε σχέση με το προσωπικό του [Πιστοποιητικό Ασφαλιστικής Ενημερότητας, Αναλυτικές Περιοδικές Δηλώσεις (ΑΠΔ) κ.λπ.].
- 34.8 Ο Ανάδοχος θα εκπληρώνει όλες τις υποχρεώσεις του, που απορρέουν από τη Σύμβαση, σε σχέση με πληρωμές κάθε φόρου, δασμού, κρατήσεων και λοιπών τελών που τυχόν οφείλει να καταβάλει με βάση την ισχύουσα Νομοθεσία, όπως επίσης θα είναι πλήρως υπεύθυνος να αποκαθιστά κάθε ζημιά που θα υποστεί η

Επιχείρηση, εξαιτίας της μη εκπλήρωσης από αυτόν των παραπάνω υποχρεώσεων του.

- 34.9 Ο Ανάδοχος αποδέχεται ρητά ότι η Επιχείρηση δύναται να παρακρατεί και να αποδίδει σύμφωνα με την κείμενη νομοθεσία, από τα προσκομιζόμενα προς πληρωμή τιμολόγια του Αναδόχου, οποιαδήποτε ποσά οφείλει να πληρώσει ο Ανάδοχος έναντι φόρου εισοδήματος ή οποιωνδήποτε άλλων επιβαρύνσεων υπέρ της Πολιτείας ή των Ασφαλιστικών Ιδρυμάτων ή υπέρ οποιουδήποτε τρίτου.

Επίσης, ο Ανάδοχος εκχωρεί το δικαίωμα στη ΔΕΗ όπως, σε περίπτωση που αυτός καθυστερεί αδικαιολόγητα την καταβολή δεδουλευμένων αποδοχών στο προσωπικό που απασχολείται στο πλαίσιο της υπόψη Σύμβασης, με αποτέλεσμα να προβάλλονται τεκμηριωμένα διεκδικήσεις των υπόψη εργαζομένων από τη ΔΕΗ και δεδομένων των επιπτώσεων που έχει σε αυτή η εκκρεμότητα, να δεσμεύσει αντίστοιχο ποσό και κατά ανώτατο μέχρι του ποσού που οφείλει η ΔΕΗ στον Ανάδοχο από μεταξύ τους συμβάσεις, ώστε να καλύψει τις υπόψη απαιτήσεις.

- 34.10 Η Επιχείρηση διατηρεί το δικαίωμα παρακράτησης των τυχόν απαιτήσεων της, που απορρέουν από τη Σύμβαση, από οποιαδήποτε πληρωμή προς τον Ανάδοχο. Το δικαίωμα αυτό μπορεί να ασκηθεί ακόμη και αν το ποσό της απαίτησης δεν έχει επιδικασθεί ή ο Ανάδοχος έχει αντιρρήσεις αναφορικά προς την απαίτηση αυτή. Η παρακράτηση αυτή θα πραγματοποιηθεί μόνο εάν ο Ανάδοχος δεν προβεί σε τακτοποίηση της απαίτησης κατά τρόπο που να ικανοποιεί την Επιχείρηση. Για το σκοπό αυτό η Επιχείρηση πρέπει να στέλνει έγγραφη ειδοποίηση στον Ανάδοχο ορίζοντας ένα εύλογο χρονικό διάστημα για την ικανοποίηση της απαίτησης και μέχρι να ικανοποιηθεί η απαίτηση, η Επιχείρηση δύναται να αναστείλει ισόποσες πληρωμές προς τον Ανάδοχο.

Πριν από την Οριστική Παραλαβή του Έργου ο Ανάδοχος θα καταθέσει στην Επιχείρηση ανέκκλητη δήλωση ότι ο ίδιος ευθύνεται, σε κάθε περίπτωση, για οποιαδήποτε τυχόν απαίτηση των Υποπρομηθευτών και Υπεργολάβων του, έναντι της Επιχείρησης.

Άρθρο 35 **Επιμέρους αναλυτικοί λογαριασμοί**

- 35.1 Κατά τη διάρκεια της κατασκευής του Έργου θα καταγράφονται όλα τα αναγκαία στοιχεία για την επιμέτρηση των ποσοτήτων των εκτελούμενων εργασιών.
- 35.2 Τα επιμετρητικά στοιχεία λαμβάνονται από κοινού από εξουσιοδοτημένους εκπροσώπους της Επιβλέπουσας Υπηρεσίας της Επιχείρησης και του Αναδόχου και καταχωρούνται σε επιμετρητικά φύλλα, σε δύο (2) τουλάχιστον αντίγραφα, που υπογράφονται από τα δύο μέρη και που καθένα τους παίρνει από ένα (1) αντίγραφο. Οι καταχωρήσεις στα επιμετρητικά φύλλα πρέπει να γίνονται με κάθε δυνατή ακρίβεια και, εφόσον απαιτείται, να συμπληρώνονται με σκαριφήματα ή σχέδια ή οποιαδήποτε άλλα στοιχεία.
- 35.3 Η Επιβλέπουσα Υπηρεσία έχει το δικαίωμα να αρνείται την καταχώριση στα επιμετρητικά φύλλα ελαττωματικών εργασιών ή ακατάλληλων υλικών. Σε καμία περίπτωση η καταχώριση στα επιμετρητικά φύλλα δεν αποτελεί απόδειξη ότι η εργασία είναι ικανοποιητική ή τα υλικά κατάλληλα. Τα οποιαδήποτε ελαττώματα, σφάλματα, παραλείψεις ή ατέλειες διέπονται από τις διατάξεις του άρθρου 30 του παρόντος τεύχους.

- 35.4 Με βάση τις καταχωρίσεις στα επιμετρητικά φύλλα ο Ανάδοχος συντάσσει σε ψηφιακή μορφή που θα συμφωνείται μεταξύ των αντισυμβαλλομένων και σε ένα έγγραφο αντίτυπο επιμετρήσεις που θα καλύπτουν διαχωρίσιμα και αυτοτελώς επιμετρήσιμα, κατά την άποψη της Επιχείρησης, μέρη του Έργου.
Η επιμέτρηση περιλαμβάνει συνοπτική περιγραφή της κάθε εργασίας, με ένδειξη του αντίστοιχου άρθρου του τιμολογίου ή των «τιμών μονάδας νέων εργασιών», τους αναλυτικούς υπολογισμούς για τον προσδιορισμό της ποσότητας των εργασιών που εκτελέστηκαν και τα αναγκαία επιμετρητικά σχέδια και διαγράμματα που συντάχθηκαν με βάση τα εγκεκριμένα σχέδια του άρθρου 3 του παρόντος τεύχους.
- 35.5 Στην περίπτωση που κατά τη λήψη των επιμετρητικών στοιχείων οι πραγματικές διαστάσεις ή/και ποσότητες είναι μεγαλύτερες από τις αντίστοιχες των εγκεκριμένων σχεδίων, οι επιμετρήσεις συντάσσονται πάντοτε με βάση τις διαστάσεις ή/και ποσότητες που φαίνονται στα εγκεκριμένα σχέδια, εκτός εάν οι μεγαλύτερες διαστάσεις ή/και ποσότητες προέκυψαν από γραπτή εντολή της Επιχείρησης.
Εάν οι πραγματικές διαστάσεις ή/και ποσότητες είναι μικρότερες από τις αντίστοιχες των εγκεκριμένων σχεδίων, οι επιμετρήσεις θα συντάσσονται με βάση τις πραγματικές διαστάσεις ή/και ποσότητες, εφόσον η Επιχείρηση κάνει δεκτό ότι οι μικρότερες διαστάσεις ή/και ποσότητες δεν θέτουν σε κίνδυνο την ασφάλεια του Έργου και δεν δημιουργούν κακοτεχνία, για την οποία ισχύουν οι διατάξεις του άρθρου 30 του παρόντος τεύχους.
- 35.6 Οι επιμετρήσεις, συνοδευόμενες από τα επιμετρητικά φύλλα και τα αναγκαία επιμετρητικά σχέδια, υποβάλλονται από τον Ανάδοχο στην Επιβλέπουσα Υπηρεσία για έλεγχο, αφού υπογραφούν από αυτόν με την ένδειξη «όπως συντάχθηκε από τον Ανάδοχο». Η Επιβλέπουσα Υπηρεσία μετά από τον σχετικό έλεγχο και την τυχόν διόρθωση των υπολογισμών τις κοινοποιεί στον Ανάδοχο, ο οποίος αν δεν τις αποδέχεται μπορεί να ακολουθήσει τη διαδικασία του άρθρου 42 του παρόντος τεύχους περί διαφωνιών.
- 35.7 Όταν πρόκειται για εργασίες που η ποσοτική τους επαλήθευση δε θα είναι δυνατή, όπως είναι εργασίες που πρόκειται να επικαλυφθούν από άλλες και να μην είναι τελικά εμφανείς ή όταν πρόκειται για χαρακτηρισμό της σκληρότητας των εδαφών ή όταν οι ποσότητες που παραλαμβάνονται επιβάλλεται να ζυγιστούν, ο Ανάδοχος υποχρεούται να καλέσει της Επιβλέπουσα Υπηρεσία και από κοινού να προβούν στην καταμέτρηση, χαρακτηρισμό ή ζύγιση και να συντάξουν πρωτόκολλο παραλαβής αφανών εργασιών, πρωτόκολλο χαρακτηρισμού εκσκαφών ή πρωτόκολλο ζύγισης αντίστοιχα.

Όλα τα παραπάνω πρωτόκολλα θα ληφθούν υπόψη για τη σύνταξη των σχετικών επιμετρήσεων, για τις οποίες ισχύουν οι όροι των προηγούμενων παραγράφων.
- 35.8 Ο Ανάδοχος δεν έχει το δικαίωμα να καλύψει τα αφανή τμήματα του Έργου προτού να ληφθούν τα στοιχεία για τη σύνταξη των σχετικών πρωτοκόλλων.

Ο Ανάδοχος είναι υποχρεωμένος, μέχρι και την Οριστική Παραλαβή, εφόσον το ζητήσει η Επιχείρηση, να αποκαλύπτει οποιοδήποτε τμήμα αφανούς εργασίας για έλεγχο τυχόν ελαττωμάτων, ελλείψεων, βλαβών ή ατελειών. Σε περίπτωση διαπίστωσης τέτοιων ελαττωμάτων κ.λπ. οι δαπάνες για την αποκάλυψη, τις επισκευές και την αποκατάσταση στην αρχική τους κατάσταση βαρύνουν τον Ανάδοχο, ενώ στην αντίθετη περίπτωση όλες οι σχετικές δαπάνες βαρύνουν την Επιχείρηση.
- 35.9 Ο Ανάδοχος είναι υποχρεωμένος να υποβάλλει στην Επιβλέπουσα Υπηρεσία το αργότερο μέσα σε δύο (2) μήνες από την περάτωση του Έργου ή όπως άλλως

ορίζεται στους Ειδικούς Όρους Σύμβασης, τις τυχόν επιμετρήσεις που δεν έχουν ακόμα υποβληθεί.

Σε περίπτωση που δεν υποβληθούν εμπρόθεσμα από τον Ανάδοχο όλες οι επιμετρήσεις, επιβάλλεται σε βάρος του, για κάθε συμπληρωμένο μήνα καθυστέρησης, ειδική Ποινική Ρήτρα που ανέρχεται σε ποσοστό δύο χιλιοστών (2%) επί του συνολικού ποσού που έχει καταβληθεί μέχρι τότε στον Ανάδοχο.

Ανεξάρτητα από την επιβολή της Ποινικής Ρήτρας, οι επιμετρήσεις είναι δυνατό να συντάσσονται από την Επιχείρηση, που μπορεί να χρησιμοποιήσει γι' αυτό ιδιώτες τεχνικούς και συνεργεία, καταλογίζοντας τη σχετική δαπάνη σε βάρος του Αναδόχου. Οι επιμετρήσεις που συντάσσονται μ' αυτόν τον τρόπο κοινοποιούνται στον Ανάδοχο.

35.10 Μέσα σε προθεσμία δεκαπέντε (15) ημερών από την επιστροφή προς τον Ανάδοχο της τελευταίας επιμέτρησης, ο Ανάδοχος υποχρεούται να συντάξει και υποβάλλει στην Επιβλέπουσα Υπηρεσία την Τελική Επιμέτρηση, δηλαδή τελικό συνοπτικό πίνακα που ανακεφαλαιώνει τις ποσότητες όλων των επιμέρους επιμετρήσεων και των πρωτοκόλλων αφανών εργασιών. Οι ποσότητες που εμφανίζονται στον εν λόγω πίνακα τίθενται όπως ελέγχθηκαν από την Επιβλέπουσα Υπηρεσία ή όπως διορθώθηκαν κατά τη διαδικασία περί επιλύσεως διαφωνιών του άρθρου 42 του παρόντος τεύχους.

Η καταχώριση αυτή στην Τελική Επιμέτρηση δεν θα ερμηνεύεται ως παραίτηση του Αναδόχου από διαφωνίες που έχουν ασκηθεί εμπρόθεσμα και εκκρεμούν, ούτε παρέχει το δικαίωμα σ' αυτόν να υποβάλλει νέες.

Η εν λόγω Τελική Επιμέτρηση τελεί υπό την έγκριση της Προϊσταμένης Υπηρεσίας.

Άρθρο 36 Αυξομειώσεις Συμβατικού Τιμήματος

36.1 Στην περίπτωση που η Επιχείρηση ασκήσει εμπροθέσμως τα αναφερόμενα στην παράγραφο 25.1.1 δικαιώματα προαίρεσης, ο Ανάδοχος είναι υποχρεωμένος να αναλάβει την υλοποίηση του επιπλέον συμβατικού αντικειμένου χωρίς να δικαιούται να προβάλει οποιαδήποτε απαίτηση που να προέρχεται ή να απορρέει εκ της ασκήσεως των υπόψη δικαιωμάτων.

36.2 Στην περίπτωση που η Επιχείρηση ζητήσει να επιφέρει οποιεσδήποτε μεταβολές στη μορφή, στην ποιότητα, στο είδος και στην ποσότητα οποιουδήποτε τμήματος του Έργου, σύμφωνα με τα προβλεπόμενα στις παραγράφους 25.1.2 και 25.1.3 του παρόντος τεύχους, ο Ανάδοχος είναι υποχρεωμένος να εκτελέσει τις πρόσθετες αυτές εργασίες με τις συμβατικές τιμές μέχρι του ορίου που καθορίζεται στους Ειδικούς Όρους της Σύμβασης.

36.3 Αν η αύξηση των ποσοτήτων των εργασιών, συνεπάγεται αύξηση μεγαλύτερη του εκατό τοις εκατό (100%) της συμβατικής δαπάνης κάθε είδους ή ομάδας ομοειδών εργασιών, όπως τα είδη ή οι ομάδες αυτές προσδιορίζονται με τη Σύμβαση και με την προϋπόθεση ότι η αύξηση στο συνολικό Συμβατικό Τίμημα δεν θα υπερβαίνει τα όρια που καθορίζονται στην προηγούμενη παράγραφο, ο Ανάδοχος υποχρεούται να εκτελέσει τις επιπλέον ποσότητες, μπορεί όμως να ζητήσει νέες τιμές μόνο γι' αυτές που οδηγούν σε υπέρβαση του εκατό τοις εκατό (100%) της αντίστοιχης συμβατικής δαπάνης, σύμφωνα με τα οριζόμενα στο άρθρο 25 του παρόντος τεύχους. Στην περίπτωση αυτή γίνεται ιδιαίτερη συμφωνία για τις τιμές και σε περίπτωση διαφωνίας εφαρμόζεται η διαδικασία του άρθρου 42 του παρόντος τεύχους.

Η υποβολή τυχόν αντιρρήσεων του Αναδόχου ή η εκκρεμότητα των διαφορών που έχουν ανακύψει δεν δίνει το δικαίωμα στον Ανάδοχο να αρνηθεί ή να καθυστερήσει την εκτέλεση των εν λόγω εργασιών.

- 36.4 Η Επιχείρηση, στο πλαίσιο των προβλεπομένων στις παραγράφους 25.1.2 και 25.1.3 του παρόντος τεύχους, δικαιούται να μειώσει το αντικείμενο της Σύμβασης μέχρι του ορίου που καθορίζεται στους Ειδικούς Όρους της Σύμβασης, χωρίς ο Ανάδοχος να δικαιούται οποιαδήποτε αποζημίωση.
- 36.5 Όλα τα όρια ή ποσοστά του παρόντος άρθρου αναφέρονται στις αρχικές ποσότητες και τιμές μονάδας της Σύμβασης μαζί με τα συμβολαιοποιημένα απρόβλεπτα και δεν περιλαμβάνεται σ' αυτά αναθεώρηση τιμών, μεταγενέστερη τροποποίησή τους, ή οποιαδήποτε αποζημίωση.

Άρθρο 37 **Φόροι, δασμοί και λοιπές επιβαρύνσεις του Αναδόχου**

- 37.1 Τον Ανάδοχο βαρύνουν όλες οι δαπάνες για εκτελωνισμούς, φόρους, τέλη, δασμούς, κρατήσεις και οποιεσδήποτε άλλες νόμιμες επιβαρύνσεις, όπως ισχύουν κατά το χρόνο που δημιουργείται η υποχρέωση καταβολής τους.
- 37.2 Με βάση την υποχρέωσή του αυτή ο Ανάδοχος πρέπει να τηρεί όλες τις νόμιμες διατυπώσεις και τα φορολογικά και λοιπά στοιχεία, που απαιτούνται από την Ελληνική Νομοθεσία και να συμμορφώνεται αυστηρά προς όλες τις διαδικασίες που καθορίζονται από τις ισχύουσες διατάξεις της Ελληνικής Νομοθεσίας.
Τον Ανάδοχο βαρύνουν επίσης πρόσθετοι φόροι, δασμοί ή/και πρόστιμα για τη μη πιστή τήρηση των παραπάνω υποχρεώσεών του και σε περίπτωση που από τις αρμόδιες Αρχές οι επιβαρύνσεις αυτές, εκ λάθους ή παραδρομής, χρεωθούν στην Επιχείρηση, θα καταβληθούν από αυτήν αλλά θα παρακρατηθούν από την πρώτη πληρωμή του Αναδόχου.
- 37.3 Δασμοί, φόροι και άλλες σχετικές επιβαρύνσεις, που καταβλήθηκαν τυχόν από την Επιχείρηση λόγω παράλειψης του Αναδόχου, των Υπεργολάβων του και Υποπρομηθευτών του να συμμορφωθούν προς τις κείμενες διατάξεις της φορολογικής Νομοθεσίας θα απαιτηθούν από την Επιχείρηση και θα εισπραχθούν έντοκα από τον Ανάδοχο οποτεδήποτε και κατά οποιονδήποτε τρόπο ακόμη και με παρακράτηση πληρωμών κ.λπ.
- 37.4 Ειδικότερα και όλως ενδεικτικά και όχι περιοριστικά ο Ανάδοχος υποχρεούται για τα παρακάτω.

37.4.1 Φόροι, Δασμοί και λοιπές επιβαρύνσεις εκτός Ελλάδας

Όλοι οι φόροι, δασμοί και λοιπές σχετικές επιβαρύνσεις που αναφέρονται ή που θα επιβληθούν εκτός Ελλάδας στον Ανάδοχο, στους Υποπρομηθευτές του, στους Υπεργολάβους του και στο προσωπικό τους, καθώς επίσης και στα υλικά, στον Εξοπλισμό και στις εργασίες που απαιτούνται να γίνουν εκτός Ελλάδας για την εκτέλεση του Έργου, όπως προβλέπεται από τη Σύμβαση, θα βαρύνουν τον Ανάδοχο.

37.4.2 Φόροι, Δασμοί και λοιπές επιβαρύνσεις στην Ελλάδα

Δασμοί εισαγωγής, όλοι οι τελωνειακοί δασμοί και οι σχετικοί φόροι κάθε είδους, καθώς και όλες οι κάθε είδους λοιπές επιβαρύνσεις που επιβάλλονται ή που θα επιβληθούν επί του Εξοπλισμού, πρώτων υλών,

ημικατεργασμένων και έτοιμων προϊόντων, ανταλλακτικών κάθε είδους μηχανήματος, υλικών και προϊόντων που θα ενσωματωθούν στο Έργο, θα βαρύνουν τον Ανάδοχο.

37.4.3 Φόρος εισοδήματος και σχετικές δαπάνες του Αναδόχου, των Υπεργολάβων του, των Υποπρομηθευτών του κ.λπ.

Ο Ανάδοχος, οι Υπεργολάβοι και οι Υποπρομηθευτές του, και το προσωπικό, (Έλληνες ή ξένοι), που απασχολείται απ' αυτούς, θα πληρώσουν το φόρο εισοδήματος και τις σχετικές επιβαρύνσεις που θα επιβληθούν στην Ελλάδα, αναφορικά με το Έργο και σύμφωνα με την Ελληνική Νομοθεσία και τις Διμερείς Κυβερνητικές Συμφωνίες, εάν υπάρχουν τέτοιες.

Για το σκοπό αυτό η Επιχείρηση θα εφαρμόζει τις παρακρατήσεις οι οποίες προβλέπονται από τη φορολογική Νομοθεσία.

Ο Ανάδοχος θα φέρει το βάρος και θα είναι υπεύθυνος για την πληρωμή στην Ελλάδα των λοιπών φόρων, των Δημοτικών φόρων και τελών, των εισφορών, των εργατοτεχνικών εισφορών, των συνεισφορών και οποιωνδήποτε άλλων επιβαρύνσεων, οι οποίες επιβάλλονται ή πρόκειται να επιβληθούν στην Ελλάδα, αναφορικά με το Έργο, υπέρ του Δημοσίου, των Δήμων και Κοινοτήτων και άλλων τοπικών Αρχών, Ιδρυμάτων και Ταμείων Δημοσίου ενδιαφέροντος [όπως ο Ενιαίος Φορέας Κοινωνικής Ασφάλισης (ΕΦΚΑ), το Ταμείο Μηχανικών Εργοληπτών Δημοσίων Έργων (ΤΜΕΔΕ) κ.λπ.] και οι οποίες δαπάνες αφορούν στον ίδιο και στο προσωπικό Ελληνικής ή ξένης υπηκοότητας πάσης φύσεως και κατηγορίας που απασχολείται από τον Ανάδοχο, τους Υπεργολάβους του και τους Υποπρομηθευτές του.

Η Επιχείρηση δε φέρει καμιά ευθύνη στην περίπτωση αδυναμίας εξοφλήσεως χρέους εκ μέρους του Αναδόχου, του προσωπικού του Αναδόχου, των Υπεργολάβων και Υποπρομηθευτών του. Ο Ανάδοχος, οι Υπεργολάβοι και Υποπρομηθευτές του υποχρεούνται να συμμορφώνονται απόλυτα και με δικά τους έξοδα προς τις διατάξεις της Ελληνικής Νομοθεσίας, η οποία αφορά στη φορολογία, ασφάλιση κ.λπ.

Οποιαδήποτε διαφορά προκύψει εξαιτίας μείωσης ή αύξησης των συντελεστών του φόρου εισοδήματος, ο οποίος ισχύει στην Ελλάδα κατά την ημερομηνία του Διαγωνισμού και έχει άμεση επίδραση επί του Αναδόχου ή/και του προσωπικού του, θα είναι υπέρ ή σε βάρος του Αναδόχου ή/και του προσωπικού του.

37.4.4 Εισαγωγή μηχανημάτων, εργαλείων, εξαρτημάτων κ.λπ. με υποχρέωση επανεξαγωγής

Ο Ανάδοχος είναι αποκλειστικά υπεύθυνος για όλα τα είδη τα οποία εισάγονται για τις ανάγκες του Έργου με υποχρέωση επανεξαγωγής τους, συμμορφούμενος προς τις σχετικές διατάξεις των Νόμων. Επιπρόσθετα ο Ανάδοχος θα είναι υπεύθυνος για την εφαρμογή των σχετικών διατάξεων των Ελληνικών Νόμων περί λαθρεμπορίου.

Τα εισαχθέντα είδη με υποχρέωση επανεξαγωγής, μπορεί να μεταβιβαστούν σε τρίτα πρόσωπα μόνο σύμφωνα με τις διατάξεις της ισχύουσας Ελληνικής Νομοθεσίας.

Σε περίπτωση που θα απολεσθούν είδη εισαχθέντα επί επανεξαγωγή, η Επιχείρηση και οι σχετικές Τελωνειακές Αρχές θα ειδοποιηθούν δεόντως και πάραυτα.

37.4.5 Λογιστικά βιβλία και έγγραφα

Ο Ανάδοχος θα τηρεί όλα τα στοιχεία, τα λογιστικά, φορολογικά και λοιπά βιβλία τα οποία απαιτούνται από την Ελληνική Νομοθεσία, θα συμμορφώνεται αυστηρά προς όλες τις διαδικασίες οι οποίες απαιτούνται από τις σχετικές διατάξεις και θα δίνει όλα τα στοιχεία, τα έγγραφα και τις πληροφορίες τις οποίες η Επιχείρηση, κατά την άποψή της, δύναται να ζητήσει σχετικά με οποιαδήποτε απαίτηση έναντι των Ελληνικών Αρχών.

37.5 Την Επιχείρηση βαρύνει και δεν περιλαμβάνεται στο Συμβατικό Τμήμα, ο Φόρος Προστιθέμενης Αξίας (ΦΠΑ) ή ισοδύναμος φόρος που επιβάλλεται ή θα επιβληθεί στην Ελλάδα επί των τιμολογίων του Εξοπλισμού και των άλλων τιμολογίων υπηρεσιών, που θα εκδώσει ο Ανάδοχος προς την Επιχείρηση, στο πλαίσιο της παρούσας Σύμβασης.

Άρθρο 38 Ασφαλίσεις

38.1 Ο Ανάδοχος πέραν από τις λοιπές υποχρεώσεις και ευθύνες του που απορρέουν από τη Σύμβαση, είναι υποχρεωμένος, εκτός εάν προβλέπεται διαφορετικά στους Ειδικούς Όρους της Σύμβασης και σύμφωνα με τα οριζόμενα σε αυτούς, να συνομολογήσει με ασφαλιστικές εταιρείες της αποδοχής της ΔΕΗ, την οποία η Επιχείρηση δεν μπορεί να αρνηθεί αδικαιολόγητα, να διατηρεί και να παρακολουθεί με δικές του δαπάνες, τις παρακάτω ασφαλίσεις:

- α. Ασφάλιση κατά παντός κινδύνου
- β. Ασφάλιση έναντι κινδύνων από τυχαία περιστατικά και ανωτέρα βία (πυρκαγιά, σεισμός κ.λπ.)
- γ. Ασφάλιση Γενικής Αστικής Ευθύνης του Αναδόχου Έναντι Τρίτων και Εργοδοτικής Ευθύνης του Αναδόχου
- δ. Ασφάλιση μεταφοράς
- ε. Ασφάλιση των οχημάτων, μηχανημάτων έργου κ.λπ. του Αναδόχου
- στ. Ασφάλιση του προσωπικού του Αναδόχου
- ζ. Ασφάλιση υλικών χορηγουμένων από τη ΔΕΗ στον Ανάδοχο

ΕΝΟΤΗΤΑ 11: ΑΝΑΣΤΟΛΗ ΕΡΓΑΣΙΩΝ - ΠΟΙΝΙΚΕΣ ΡΗΤΡΕΣ – ΔΙΑΦΩΝΙΕΣ

Άρθρο 39 Αναστολή Εργασιών στο Εργοτάξιο

39.1 Ο Ανάδοχος υποχρεούται, ύστερα από γραπτή εντολή της Επιχείρησης, να αναστέλλει την εκτέλεση των εργασιών στο Εργοτάξιο σε οποιοδήποτε τμήμα του

Έργου ή στο σύνολό του, για όσο χρονικό διάστημα και με όποιο τρόπο η Επιχείρηση κρίνει αναγκαίο.

- 39.2 Για να θεωρηθεί μια διακοπή εργασιών ότι συνιστά αναστολή εκτέλεσης των εργασιών, κατά τις διατάξεις του παρόντος άρθρου, θα πρέπει να έχει γίνει μετά από έγγραφη εντολή της Επιβλέπουσας Υπηρεσίας.

Σε περίπτωση τέτοιας έγγραφης εντολής διακοπής, ο Ανάδοχος θα δικαιούται να ζητήσει και η Επιχείρηση υποχρεούται να καθορίσει, την απαιτούμενη παράταση προθεσμίας εκτέλεσης του Έργου και τα πλήρως δικαιολογημένα και αποδεδειγμένα έξοδα του Αναδόχου που πραγματοποίησε, εξαιτίας της διακοπής αυτής, μέσα στο Εργοτάξιο ή για την κινητοποίηση του προσωπικού του και του εξοπλισμού για το Εργοτάξιο ή που συνδέονται άμεσα και αιτιωδώς με τις εργοταξιακές εργασίες, εκτός των περιπτώσεων κατά τις οποίες η εν λόγω διακοπή:

- α. προκύπτει από εφαρμογή άλλων διατάξεων της Σύμβασης, ή
- β. προέρχεται από λόγους για τους οποίους ευθύνεται ο Ανάδοχος ή
- γ. οφείλεται σε λόγους ασφαλείας του Έργου ή οποιουδήποτε τμήματος του.

- 39.3 Εφόσον η παραπάνω έγγραφη εντολή διακοπής αφορά το σύνολο των εργασιών στο Εργοτάξιο και διαρκέσει περισσότερο από εκατόν πενήντα (150) συνεχείς ημέρες ή αν οι τμηματικές διακοπές οι οποίες αφορούν σε τμήματα του Έργου ή αφορούν σε χρονικές περιόδους διακοπών είτε όλου του Έργου είτε σε τμήματα αυτού, διαρκέσουν αθροιστικά περισσότερο από διακόσιες (200) ημέρες, τότε ο Ανάδοχος έχει το δικαίωμα, ύστερα από γραπτή ανακοίνωση προς την Επιβλέπουσα Υπηρεσία, να ζητήσει την άδεια να επαναρχίσει τις εργασίες.

Εάν η σχετική άδεια δεν του δοθεί μέσα σε προθεσμία είκοσι (20) ημερών από την αποστολή της ανακοίνωσης ή εφόσον δεν υπάρξει συμφωνία μεταξύ Επιχείρησης και Αναδόχου για περαιτέρω παράταση της διακοπής των εργασιών, τότε ο Ανάδοχος δύναται να αιτηθεί τη λύση της Σύμβασης σύμφωνα με την παράγραφο 44.3 του παρόντος τεύχους.

- 39.4 Σε περίπτωση που η Επιβλέπουσα Υπηρεσία δεν έχει εκδώσει εντολή διακοπής και εφόσον ο Ανάδοχος θεωρεί ότι οι εργασίες έχουν διακοπεί εξαιτίας της Επιχείρησης, οφείλει να το γνωστοποιήσει στην Επιβλέπουσα Υπηρεσία εγγράφως, μέσα σε μια προθεσμία επτά (7) ημερών, από την ημέρα που ο Ανάδοχος θεωρεί ότι έχουν διακοπεί οι εργασίες, με πλήρη στοιχεία που να δικαιολογούν την άποψή του.

- 39.5 Τυχόν διακοπή εκτέλεσης του Έργου, από πράξεις ή παραλείψεις του Αναδόχου, για τριάντα (30) συνεχείς ημέρες ή σε σύνολο σαράντα (40) διακοπόμενων ημερών για οποιοδήποτε λόγο ή αιτία, εκτός των περιπτώσεων Ανωτέρας Βίας, όπως αυτή καθορίζεται στο άρθρο 40 του παρόντος τεύχους, παρέχει στην Επιχείρηση το δικαίωμα, κατά την κρίση της και υπό τη ρητή επιφύλαξη κάθε άλλου δικαιώματός της που απορρέει από τη Σύμβαση, να συνεχίσει η ίδια το Έργο ή να προχωρήσει στη διαδικασία καταγγελίας της Σύμβασης και ακολούθως να το αναθέσει σε άλλον Ανάδοχο.

Στην περίπτωση αυτή, και εφόσον υφίστανται απαιτήσεις από τη ΔΕΗ, η Επιχείρηση ή ο νέος Ανάδοχος θα δικαιούνται να χρησιμοποιήσουν τις βοηθητικές εγκαταστάσεις, τα μηχανήματα, τον εξοπλισμό, τα σχέδια, τα εργαλεία, τις αποθήκες, τα υλικά και εφόδια του Αναδόχου που βρίσκονται στο Εργοτάξιο, καθώς και γενικά τα κτίρια και τις εγκαταστάσεις του Αναδόχου, χωρίς να αναλάβει η ΔΕΗ οποιαδήποτε υποχρέωση για ζημιές που θα προκληθούν σ' αυτά ή για τη φθορά αυτών από τη συνήθη χρήση.

- 39.6 Κατά τη διάρκεια οποιασδήποτε και για οποιοδήποτε λόγο διακοπής, ο Ανάδοχος είναι υποχρεωμένος να λαμβάνει όλα τα κατάλληλα, κατά την κρίση της Επιχείρησης, μέτρα για τη συντήρηση και προστασία του Έργου, καθώς και για τα

υλικά και τον Εξοπλισμό που βρίσκονται στο Εργοτάξιο. Επίσης ο Ανάδοχος ευθύνεται έναντι της Επιχείρησης για όλες τις άμεσες δαπάνες στις οποίες ενδεχομένως θα υποβληθεί η Επιχείρηση και για όλες τις πραγματικές ζημιές τις οποίες αυτή ενδεχομένως θα υποστεί λόγω της μη τήρησης των υποχρεώσεων του Αναδόχου. Η Επιχείρηση μπορεί να συμψηφίζει τις απαιτήσεις αυτές με οποιαδήποτε ποσά που οφείλονται σ' αυτόν για οποιονδήποτε λόγο και αιτία, σύμφωνα με τη Σύμβαση.

Άρθρο 40 Ανωτέρα Βία

- 40.1 Όλα τα περιστατικά τα οποία επηρεάζουν την εκτέλεση της Σύμβασης και εκφεύγουν, κατά εύλογη κρίση, από τον έλεγχο των αντισυμβαλλομένων, και τα οποία δεν είναι δυνατόν να προβλεφθούν ή αποφευχθούν, με μέτρα επιμέλειας ενός συνετού αντισυμβαλλομένου, θεωρούνται ως περιστατικά Ανωτέρας Βίας. Ενδεικτικά αναφέρεται ότι οι απεργίες από αναγνωρισμένες ενώσεις εργαζομένων, ανταπεργίες (lockouts) ή μέτρα και απαγορεύσεις από μέρους των Αρχών, κωλυσιπλοΐα, επιβολή στρατιωτικού νόμου και παρόμοιας φύσης περιστατικά, θεωρούνται περιστατικά Ανωτέρας Βίας.
- 40.2 Εφόσον δεν ορίζεται διαφορετικά στο Συμφωνητικό ή/και στους Ειδικούς Όρους της Σύμβασης, ως περιστατικά Ανωτέρας Βίας για τον Ανάδοχο θεωρούνται και αυτά που τυχόν θα συμβούν σε Υπεργολάβους, Υποπρομηθευτές ή κατασκευαστές του προς προμήθεια βασικού εξοπλισμού που ορίζονται στη Σύμβαση.
- 40.3 Η μη εκπλήρωση ή η καθυστέρηση για εκπλήρωση από κάποιον Υπεργολάβο ή Υποπρομηθευτή των υποχρεώσεων του προς τον Ανάδοχο, καθώς επίσης και η τυχόν αποτυχία στην κατασκευή οποιωνδήποτε τμημάτων του Έργου ή πρώτης ύλης, όπως αποτυχία κατά τη χύτευση κ.λπ., δεν θα θεωρείται ως περιστατικό Ανωτέρας Βίας.
- 40.4 Τα περιστατικά Ανωτέρας Βίας, που επηρεάζουν τη Σύμβαση, είναι αποδεκτά μόνο ως λόγος καθυστέρησης και όχι ως λόγος αποζημίωσης των αντισυμβαλλομένων. Οι αντισυμβαλλόμενοι δεν ευθύνονται για μη εκπλήρωση των συμβατικών τους υποχρεώσεων, εφόσον συντρέχουν λόγοι Ανωτέρας Βίας και δεν δικαιούνται να εγείρουν απαιτήσεις που αφορούν οποιεσδήποτε τυχόν δαπάνες ή και οικονομική επιβάρυνσή τους, ως συνέπεια περιστατικού Ανωτέρας Βίας. Εάν τμήμα μόνο των υποχρεώσεων επηρεάζεται από τους λόγους Ανωτέρας Βίας, ο αντισυμβαλλόμενος που τους επικαλείται παραμένει υπόχρεος για το τμήμα των υποχρεώσεων του, που δεν θίγεται από αυτούς. Εάν λόγοι παρατεταμένης Ανωτέρας Βίας εμποδίζουν προδήλως την έγκαιρη εκτέλεση της Σύμβασης ο επικαλούμενος αυτούς αντισυμβαλλόμενος δύναται να αιτηθεί τη λύση της Σύμβασης σύμφωνα με την παράγραφο 44.3 του παρόντος τεύχους.
- 40.5 Σε περίπτωση που ένας εκ των αντισυμβαλλομένων θεωρήσει ότι συνέβη περιστατικό Ανωτέρας Βίας, λόγω του οποίου δεν μπόρεσε να εκπληρώσει, ολικά ή μερικά, τις υποχρεώσεις του που απορρέουν από τη Σύμβαση, θα πρέπει να γνωστοποιήσει το γεγονός αυτό εγγράφως στον έτερο αντισυμβαλλόμενο, παρέχοντας όσο το δυνατόν περισσότερες πληροφορίες. Η εν λόγω γνωστοποίηση πρέπει να γίνει το αργότερο μέσα σε ανατρεπτική προθεσμία δεκαπέντε (15) ημερών από την επέλευση του περιστατικού αυτού, εκτός από την περίπτωση κατά την οποία απαιτείται, λόγω της φύσης του περιστατικού, να ειδοποιηθεί αμέσως ο αντισυμβαλλόμενος.
- 40.6 Για να θεωρηθεί και αναγνωρισθεί ένα γεγονός Ανωτέρας Βίας, ο επικαλούμενος

αυτό θα πρέπει να αποδείξει, υποβάλλοντας όλα τα απαιτούμενα έγγραφα και λοιπά αποδεικτικά στοιχεία, το περιστατικό καθώς επίσης ότι το γεγονός έχει κατευθείαν σχέση με την καθυστέρηση στην εκτέλεση της Σύμβασης και ότι η καθυστέρηση στην επίτευξη των καθοριζόμενων από τη Σύμβαση προθεσμιών οφείλεται αποκλειστικά στο γεγονός αυτό.

- 40.7 Οι συνέπειες που είχε το γεγονός γνωστοποιούνται από τον επικαλούμενο αυτό με την υποβολή στον έτερο αντισυμβαλλόμενο όλων των σχετικών στοιχείων και πληροφοριών εντός τριάντα (30) ημερών από το πέρας του περιστατικού αυτού. Κάθε αντισυμβαλλόμενος υποχρεούται να γνωστοποιήσει στον έτερο, εάν αποδέχεται ότι το επικαλούμενο από αυτόν περιστατικό εμπίπτει στις διατάξεις του παρόντος άρθρου, μέσα σε τριάντα (30) ημέρες από την υποβολή των σχετικών στοιχείων.
- 40.8 Η μη συμμόρφωση κάθε αντισυμβαλλόμενου, για οποιονδήποτε λόγο ή αιτία, προς τον προαναφερθέντα όρο περί γνωστοποίησης και υποβολής στοιχείων κ.λπ., εντός των πιο πάνω καθοριζόμενων ανατρεπτικών προθεσμιών, καθιστά απαράδεκτη οποιαδήποτε αίτησή του για παράταση προθεσμίας.
- 40.9 Ο χρόνος κατά τον οποίο μπορούν να παραταθούν οι συμβατικές προθεσμίες θα καθορισθεί, με βάση τον πραγματικά απολεσθέντα χρόνο.
- 40.10 Για όσο χρόνο συνεχίζεται το περιστατικό Ανωτέρας Βίας, ο επικαλούμενος αυτό αντισυμβαλλόμενος υποχρεούται να λάβει κάθε ενδεδειγμένο μέτρο προς περιορισμό των εκ του περιστατικού αυτού απορρευουσών ζημιών. Επίσης πρέπει να καταβάλει αποδεδειγμένα κάθε δυνατή προσπάθεια για εξουδετέρωση, χωρίς χρονοτριβή, των συνεπειών οποιουδήποτε γεγονότος Ανωτέρας Βίας, (π.χ. ζημιές στον Εξοπλισμό, τυχόν καθυστερήσεις κ.λπ.).
- 40.11 Σε περίπτωση ολικής ή σημαντικής καταστροφής του Έργου, λόγω περιστατικού Ανωτέρας Βίας το οποίο καλύπτεται από τα ασφαλιστήρια έναντι παντός κινδύνου, πριν από την Προσωρινή Παραλαβή, η Επιχείρηση δύναται εντός έξι (6) μηνών από την ημερομηνία κατά την οποία έλαβε χώρα το εν λόγω περιστατικό να ζητήσει από τον Ανάδοχο να προβεί στην εκ νέου κατασκευή του Έργου και ο Ανάδοχος υποχρεούται να αποδεχθεί αυτό με τους ίδιους όρους και προϋποθέσεις όπως αυτοί αναφέρονται στη Σύμβαση, με εξαίρεση τις προθεσμίες παραδόσεων, το συνολικό Συμβατικό Τίμημα και τους όρους πληρωμής, για τα οποία τα συμβαλλόμενα μέρη θα προβούν σε νέα συμφωνία.
Είναι ευνόητο ότι όλα ανεξαιρέτως τα καταβληθέντα από την Επιχείρηση ποσά έναντι του Συμβατικού Τιμήματος, θα συμψηφισθούν έναντι του νέου αυτού τιμήματος.
- Σε περίπτωση κατά την οποία η χρονική περίοδος των έξι (6) μηνών περάσει άπρακτη, η Σύμβαση λύεται αυτομάτως χωρίς συνέπειες για τα συμβαλλόμενα μέρη, εκτός του ότι η Επιχείρηση δικαιούται επιστροφής από τον Ανάδοχο όλων των ποσών που του έχει καταβάλει, δεν υποχρεούται δε να καταβάλει στον Ανάδοχο τυχόν ληξιπρόθεσμες οφειλές της.
- 40.12 Σε περίπτωση ολικής ή σημαντικής καταστροφής του Έργου, η οποία προήλθε λόγω περιστατικού Ανωτέρας Βίας, που σύμφωνα με τα καθοριζόμενα στο τεύχος των Ειδικών Όρων ανήκει στην κατηγορία κινδύνων που εξαιρούνται από τα συνήθη Ασφαλιστήρια κατά παντός κινδύνου, και το οποίο συνέβη πριν από την Προσωρινή Παραλαβή, η Επιχείρηση δύναται εντός έξι (6) μηνών από την ημερομηνία κατά την οποία έλαβε χώρα το εν λόγω περιστατικό να ζητήσει από τον Ανάδοχο να συμφωνήσουν για τον εύλογο επιμερισμό των δαπανών που θα απαιτηθούν για την εκ νέου αποπεράτωση από τον ίδιο τον Ανάδοχο του Έργου που επλήγη από το ως άνω γεγονός Ανωτέρας Βίας.

Είναι ευνόητο ότι όλα ανεξαιρέτως τα καταβληθέντα από την Επιχείρηση ποσά έναντι του Συμβατικού Τιμήματος, θα συμψηφιστούν στο πλαίσιο του νέου αυτού διακανονισμού.

Σε περίπτωση κατά την οποία η χρονική περίοδος των έξι (6) μηνών περάσει άπρακτη, χωρίς να ασκήσει η ΔΕΗ το δικαίωμά της, η Σύμβαση λύεται αυτομάτως χωρίς συνέπειες για τα συμβαλλόμενα μέρη.

Σε περίπτωση που λόγω υπαιτιότητας του Αναδόχου, περάσει άπρακτη η πιο πάνω χρονική περίοδος από την ημερομηνία της έγγραφης γνωστοποίησης της άσκησης του δικαιώματος από τη ΔΕΗ, η Επιχείρηση δικαιούται να ζητήσει από τον Ανάδοχο την επιστροφή του ποσού που αναλογεί σε αυτόν, μετά από τον εύλογο επιμερισμό των δαπανών που θα απαιτηθούν για την εις το μέλλον αποπεράτωση του Έργου από την Επιχείρηση, και δεν υποχρεούται να καταβάλει στον Ανάδοχο τυχόν ληξιπρόθεσμες οφειλές της.

Άρθρο 41 Ποινικές Ρήτρες

- 41.1 Ανεξάρτητα και πέρα από τα δικαιώματα της Επιχείρησης που προκύπτουν από τα άρθρα 19 και 43 του παρόντος τεύχους, ο Ανάδοχος υποχρεούται, χωρίς αντιρρήσεις, να καταβάλει στην Επιχείρηση Ποινικές Ρήτρες είτε για υπέρβαση συμβατικής προθεσμίας λόγω υπαιτιότητάς του, είτε για άλλους λόγους που τυχόν προβλέπονται στο Συμφωνητικό.
- 41.2 Οι Ποινικές Ρήτρες θα καταβάλλονται, λόγω αθετήσεως ή μη εκπληρώσεως από τον Ανάδοχο των συμβατικών του υποχρεώσεων και ανεξάρτητα αν έχει ή όχι προκληθεί απώλεια ή ζημία (θετική ή αποθετική) στην Επιχείρηση.
- 41.3 Η καταβολή των Ποινικών Ρητρών θα γίνεται από τον Ανάδοχο σωρευτικά και επιπλέον από κάθε αποζημίωση για αποκατάσταση κάθε θετικής ζημίας ή απώλειας που έχει υποστεί η Επιχείρηση ως αποτέλεσμα αντισυμβατικής συμπεριφοράς του Αναδόχου.
- 41.4 Η Επιχείρηση παρακρατεί τα ποσά των Ποινικών Ρητρών είτε από τις Εγγυήσεις Καλής Εκτέλεσης του Έργου είτε από οποιοδήποτε ποσό οφείλεται και πρέπει να καταβληθεί από την Επιχείρηση στον Ανάδοχο για οποιαδήποτε αιτία.
- 41.5 Οι όροι με βάση τους οποίους θα καταβάλλονται Ποινικές Ρήτρες, το ύψος των καταβαλλομένων ποσών, όπως και οποιοδήποτε άλλοι όροι σε σχέση προς αυτές, καθορίζονται στο Συμφωνητικό.

Άρθρο 42 Απαιτήσεις - Διαφωνίες

42.1 Απαιτήσεις

- 42.1.1 Σε κάθε περίπτωση που ο Ανάδοχος θεωρεί ότι δικαιούται να προβάλει απαίτηση σε σχέση με οποιοδήποτε θέμα που αφορά στη Σύμβαση, υποχρεούται να το γνωστοποιεί στην Επιβλέπουσα Υπηρεσία μέσα σε μια ανατρεπτική προθεσμία τριάντα (30) ημερών από την ημερομηνία που εμφανίστηκε το γεγονός για το οποίο προτίθεται να υποβάλει την απαίτηση.

Με την εμφάνιση του γεγονότος, ο Ανάδοχος υποχρεούται να τηρεί όλα τα απαραίτητα στοιχεία κατά τρόπο που κρίνεται αναγκαίος για την υποστήριξη του αιτήματος που προτίθεται να θέσει.

- 42.1.2 Η Επιβλέπουσα Υπηρεσία, αμέσως με τη λήψη της παραπάνω γνωστοποίησης και χωρίς αυτό να συνεπάγεται οποιαδήποτε παραδοχή της ευθύνης της Επιχείρησης, δικαιούται να επιθεωρεί τα τηρούμενα στοιχεία και να δίδει οδηγίες στον Ανάδοχο να τηρεί και περαιτέρω κατάλληλα στοιχεία που θεωρεί απαραίτητα και ο Ανάδοχος υποχρεούται να τα τηρεί και να παρέχει στην Επιβλέπουσα Υπηρεσία αντίγραφα όλων των στοιχείων, μόλις του ζητηθούν.
- 42.1.3 Μέσα σε ενενήντα (90) ημέρες από την αποστολή της παραπάνω γνωστοποίησης, ο Ανάδοχος υποχρεούται να παραδίδει στην Επιβλέπουσα Υπηρεσία οικονομική ανάλυση της απαίτησης του, που θα συνοδεύεται με λεπτομερή αιτιολόγησή της.
Στην περίπτωση κατά την οποία το γεγονός για το οποίο έχει τεθεί η απαίτηση συνεχίζεται, η οικονομική ανάλυση θα θεωρείται προσωρινή και ο Ανάδοχος, κατά εύλογα διαστήματα ή όταν το ζητά η Επιβλέπουσα Υπηρεσία, θα δίδει νεώτερα συγκεντρωτικά στοιχεία. Σε τέτοια περίπτωση ο Ανάδοχος υποχρεούται να δώσει την τελική οικονομική ανάλυση μέσα σε προθεσμία τριάντα (30) ημερών από τη λήξη του γεγονότος.
- 42.1.4 Εάν ο Ανάδοχος δε συμμορφώνεται με τις διατάξεις του παρόντος άρθρου, το δικαίωμα του για πληρωμή, εφόσον το αίτημα του γίνει δεκτό από την Επιχείρηση, περιορίζεται μέχρι του σημείου που η Επιχείρηση θεωρεί ότι μπορεί να επαληθευτεί από τα τηρηθέντα στοιχεία.

42.2 Διαφωνίες

- 42.2.1 Κάθε διαφωνία, συμπεριλαμβανομένης και αυτής που σχετίζεται με μη ικανοποιητική για τον Ανάδοχο ρύθμιση απαίτησής του σύμφωνα με τα παραπάνω, ή οποιουδήποτε είδους διένεξη, που αναφέρεται οποτεδήποτε κατά τη διάρκεια ισχύος της Σύμβασης, θα γνωστοποιείται γραπτώς στην Προϊστάμενη Υπηρεσία, από τον Ανάδοχο με "Αίτηση Επίλυσης Διαφωνίας" όπου θα υπάρχει ρητή υπενθύμιση ότι η διαφωνία αυτή γίνεται με βάση το παρόν άρθρο.
- 42.2.2 Στην "Αίτηση Επίλυσης Διαφωνίας", ο Ανάδοχος θα εκθέτει σαφώς το θέμα που αφορά στη διαφωνία. Ειδικότερα στην Αίτηση θα περιλαμβάνονται τα ακόλουθα:
- α. σαφής περιγραφή της υπό κρίση διαφωνίας.
 - β. έκθεση των πραγματικών περιστατικών στα οποία βασίζεται η διαφωνία.
 - γ. η αιτούμενη αποκατάσταση ή και το τυχόν σε σχέση προς αυτή χρηματικό ποσό.
 - δ. όλα τα αποδεικτικά στοιχεία που αφορούν στη διαφωνία, όπως επίσης και κάθε στοιχείο που θεωρείται απαραίτητο.
- 42.2.3 Η Προϊστάμενη Υπηρεσία υποχρεούται, το αργότερο σε ενενήντα (90) ημέρες από την ημέρα κατά την οποία έλαβε την αίτηση αυτή, να γνωστοποιήσει στον Ανάδοχο την απόφαση της Επιχείρησης.

- 42.2.4 Σε περίπτωση που ο Ανάδοχος δεν ικανοποιείται με την απόφαση αυτή της Επιχείρησης ή στην περίπτωση κατά την οποία δεν λάβει απάντηση μέσα στην παραπάνω προθεσμία, μπορεί να προσφύγει στα αναφερόμενα στο άρθρο 46 του παρόντος τεύχους όργανα.
Πριν από την άσκηση της πιο πάνω προσφυγής, ο Ανάδοχος μπορεί να ζητήσει την επίλυση της διαφωνίας του με φιλικές διαπραγματεύσεις. Στην περίπτωση αυτή και εφόσον τούτο γίνει αποδεκτό από την Επιχείρηση, συγκροτείται, από το αρμόδιο όργανο της Επιχείρησης, Επιτροπή Φιλικού Διακανονισμού η οποία διαπραγματεύεται με τον Ανάδοχο την επίλυση της διαφωνίας.
- 42.2.5 Η ύπαρξη διαφωνίας μεταξύ των συμβαλλομένων δεν αναστέλλει την εκτέλεση του Έργου, ούτε αίρει την υποχρέωση του Ανάδοχου να ακολουθεί τις εντολές της Επιχείρησης σχετικά με την έγκαιρη και την άρτια εκτέλεση του Έργου.
- 42.2.6 Για κάθε διαφωνία ή οποιουδήποτε είδους διένεξη της Επιχείρησης με τον Ανάδοχο, που αναφέρεται οποτεδήποτε κατά τη διάρκεια ισχύος της Σύμβασης και σχετίζεται με μη ικανοποιητική εκτέλεση απαιτήσής της από αυτόν, η ΔΕΗ μπορεί, πριν από την άσκηση προσφυγής στα αναφερόμενα στο άρθρο 46 του παρόντος τεύχους όργανα, να ζητήσει την επίλυση της διαφωνίας της με φιλικές διαπραγματεύσεις εφαρμόζοντας αναλογικά τα παραπάνω.

Άρθρο 43 Καταγγελία της Σύμβασης

43.1 Καταγγελία της Σύμβασης με υπαιτιότητα του Αναδόχου

Με την επιφύλαξη όλων των δικαιωμάτων της Επιχείρησης που προκύπτουν από τις υπόλοιπες διατάξεις της Σύμβασης, αν ο Ανάδοχος:

- καθυστερήσει χωρίς εύλογη δικαιολογία την έναρξη των εργασιών ή εάν παρά τις προηγούμενες έγγραφες επισημάνσεις δεν υποβάλει το χρονοδιάγραμμα του Έργου, όπως προβλέπεται στο άρθρο 23 του παρόντος τεύχους, ή εάν δεν συμμορφώνεται προς τις διατάξεις της Σύμβασης και καθυστερεί την πρόοδο των εργασιών, ώστε να είναι προφανώς αδύνατη η εμπρόθεσμη εκτέλεση του Έργου
- εκτελεί κατά σύστημα κακότεχνες εργασίες
- χρησιμοποιεί υλικά που δεν ανταποκρίνονται στις προδιαγραφές
- παραβαίνει ή δεν εφαρμόζει επιμόνως και εξακολουθητικά τα εγκεκριμένα σχέδια και δεν συμμορφώνεται με τις οδηγίες, τις κατευθύνσεις και εντολές της Επιχείρησης
- παραλείπει συστηματικά την τήρηση του περιβαλλοντικού, του κοινωνικού και του εργατικού δικαίου και των κανόνων ασφαλείας των εργαζομένων,

η Επιχείρηση δικαιούται, για οποιαδήποτε από τα παραπάνω, να απευθύνει "Ειδική Πρόσκληση" προς τον Ανάδοχο, μεριμνώντας για την επιβεβαίωση της παραλαβής της, στην οποία απαραίτητα μνημονεύονται οι διατάξεις του παρόντος άρθρου και στην οποία περιλαμβάνεται συγκεκριμένη περιγραφή ενεργειών ή εργασιών που πρέπει να εκτελεστούν από τον Ανάδοχο, μέσα σε προθεσμία που τάσσεται από την "Ειδική Πρόσκληση".

Η προθεσμία στην περίπτωση αυτή καθορίζεται με βάση το συντομότερο δυνατό από τεχνικής απόψεως χρόνο για την εκπλήρωση της αντίστοιχης υποχρέωσης, και σε καμιά περίπτωση δε μπορεί να είναι μικρότερη από δεκαπέντε (15) ημέρες.

Εάν ο Ανάδοχος δεν συμμορφωθεί με την παραπάνω έγγραφη "Ειδική Πρόσκληση" μέσα στην προθεσμία που έχει καθοριστεί, η Επιχείρηση δικαιούται με εξώδικη

δήλωση προς τον Ανάδοχο, η οποία κοινοποιείται με Δικαστικό Επιμελητή, να προβεί στην καταγγελία της Σύμβασης μερικά ή ολικά.

43.2 Οριστικοποίηση Καταγγελίας - Έκπτωση Αναδόχου

43.2.1 Η καταγγελία οριστικοποιείται και ο Ανάδοχος εκπίπτει της Σύμβασης (Επικύρωση της Έκπτωσης), αν δεν υποβληθεί μέσα σε προθεσμία δεκαπέντε (15) ημερών ένσταση του Αναδόχου ή αν απορριφθεί η ένσταση. Η ένσταση που ασκείται εμπρόθεσμα αναστέλλει την απόφαση έκπτωσης μέχρι να εκδοθεί η απόφαση επί της ένστασης. Για την ένσταση αποφασίζει η Επιχείρηση μέσα σε ανατρεπτική προθεσμία δύο (2) μηνών από την κατάθεσή της.

43.2.2 Με την οριστικοποίηση της καταγγελίας της Σύμβασης, σύμφωνα με τα παραπάνω, ο Ανάδοχος αποξενούται και αποβάλλεται από το Έργο και γίνεται εκκαθάριση της Σύμβασης το συντομότερο δυνατό.

43.2.3 Η Επιχείρηση δικαιούται είτε να συνεχίσει η ίδια την εκτέλεση του Έργου, είτε να το αναθέσει σε άλλον Ανάδοχο. Εάν υφίστανται απαιτήσεις από τη ΔΕΗ, η Επιχείρηση και ο νέος Ανάδοχος δικαιούνται να χρησιμοποιούν εφόσον το κρίνουν απαραίτητο, τα μηχανήματα, τα εργαλεία, τα υλικά, τα εφόδια, τις εγκαταστάσεις και λοιπά μέσα του έκπτωτου Αναδόχου, τα οποία έχουν προσκομισθεί ή ανεγερθεί από αυτόν στον τόπο του Έργου.

43.2.4 Κατά του οριστικά έκπτωτου Αναδόχου, με την επιφύλαξη όλων των δικαιωμάτων της Επιχείρησης για αποζημίωση, επέρχονται αθροιστικά οι εξής συνέπειες:

α. γίνεται άμεσα απαιτητό το αναπόσβεστο μέρος της προκαταβολής

β. καταπίπτουν υπέρ της Επιχείρησης οι Εγγυήσεις Καλής Εκτέλεσης του Έργου

γ. γίνονται άμεσα απαιτητές οποιεσδήποτε οφειλόμενες Ποινικές Ρήτρες μέχρι την ημερομηνία της καταγγελίας.

43.2.5 Για την εκκαθάριση της Σύμβασης η Επιχείρηση θα διενεργήσει παρουσία του Αναδόχου, το δυνατό συντομότερα, την απογραφή της υπάρχουσας κατάστασης και θα καθορίσει το συνολικό ποσό (εάν υπάρχει) με το οποίο τιμολογούνται οι εργασίες που έχουν εκτελεσθεί σύμφωνα με τη Σύμβαση και θα καθορίσει επίσης και την αξία των τυχόν υπαρχόντων αχρησιμοποίητων ή μερικώς χρησιμοποιημένων υλικών, καθώς και οποιωνδήποτε προσωρινών εργασιών.

Σε περίπτωση που ο έκπτωτος Ανάδοχος, αν και κλήθηκε, δεν παραστάθηκε, η Επιχείρηση μπορεί να προβεί η ίδια στην απογραφή και θα χρεοπιστώσει ανάλογα τον Ανάδοχο.

Σημειώνεται ότι, η μη εκ μέρους του Αναδόχου παράδοση στην Επιχείρηση του συνόλου ή/και μέρους του εξοπλισμού ή/και των υλικών, παρέχει στην Επιχείρηση το δικαίωμα, κατά την ως άνω εκκαθάριση της Σύμβασης, να επιστρέψει στον Ανάδοχο, με έξοδα του τελευταίου, τα μέρη ή το σύνολο του εξοπλισμού ή/και των υλικών που ήδη παραδόθηκαν στην Επιχείρηση, εφόσον τα εν λόγω μέρη (ή το σύνολο του εξοπλισμού ή/και των υλικών) αυτά καθαυτά είναι ατελή και άχρηστα ή αποδείχτηκε ότι είναι ακατάλληλα για τη χρήση που προορίζονται. Στην περίπτωση αυτή ο Ανάδοχος θα έχει

την υποχρέωση να επιστρέψει στην Επιχείρηση το τυχόν τίμημα που η τελευταία κατέβαλε για τα εν λόγω μέρη, καθώς και τυχόν δαπάνες στις οποίες υποβλήθηκε από την παράδοση των εν λόγω τμημάτων.

Άρθρο 44 **Λύση της Σύμβασης**

44.1 Λύση Σύμβασης λόγω πτώχευσης ή αναγκαστικής διαχείρισης ή υποκατάστασης Αναδόχου

44.1.1 Η Σύμβαση λύεται υποχρεωτικώς, κατόπιν μονομερούς δηλώσεως της ΔΕΗ, όταν ο Ανάδοχος πτωχεύσει ή σε περίπτωση σύμπραξης/ένωσης όταν πτωχεύσουν όλα τα συμπράττοντα μέρη.

44.1.2 Η Σύμβαση λύεται, κατά την κρίση της Επιχείρησης, όταν ο Ανάδοχος τεθεί σε αναγκαστική διαχείριση ή σε περίπτωση σύμπραξης/ένωσης όταν τεθούν σε αναγκαστική διαχείριση όλα τα συμπράττοντα μέρη, όπως επίσης στην περίπτωση που κατά παράβαση των διατάξεων του άρθρου 8 του παρόντος τεύχους ο Ανάδοχος υποκατέστησε τον εαυτό του ολικά ή μερικά κατά την εκτέλεση της Σύμβασης με οποιοδήποτε τρίτο.

44.1.3 Σε όλες τις περιπτώσεις λύσης της Σύμβασης των δύο προηγούμενων παραγράφων εφαρμόζονται τα αναφερόμενα στην παράγραφο 43.2 του παρόντος τεύχους.

44.2 Λύση Σύμβασης κατ' επιλογή της Επιχείρησης

44.2.1 Η Επιχείρηση, κατά την κρίση της, δικαιούται σε οποιοδήποτε χρόνο κατά τη διάρκεια ισχύος της Σύμβασης, να αιτηθεί τη λύση αυτής ολικά ή μερικά, με την προϋπόθεση ότι θα ειδοποιήσει τον Ανάδοχο, τουλάχιστον ένα (1) μήνα πριν από την ημερομηνία που καθορίζεται στην ειδοποίηση, ως ημερομηνία λύσης της.

Στην περίπτωση αυτή, η Επιχείρηση θα καταβάλει στον Ανάδοχο:

- τις δαπάνες στις οποίες ο τελευταίος υποβλήθηκε πράγματι κατά τη διάρκεια της εκτέλεσης της Σύμβασης και μέχρι της ημερομηνίας της λύσης, μετά από αφαίρεση του τιμήματος του αντικειμένου της Σύμβασης που ήδη παρέλαβε και πλήρωσε η Επιχείρηση.
- το αναπόσβεστο μέρος των εργοταξιακών εγκαταστάσεών του.

Ειδικά για τον προσδιορισμό των τυχόν πραγματικών δαπανών παραγωγής ή προμήθειας εξοπλισμού ή/και υλικών, ο Ανάδοχος υποχρεούται να προσκομίσει τα απαραίτητα αποδεικτικά στοιχεία που θα αποδεικνύουν την αναγκαιότητα έναρξης παραγωγής ή ανάθεσης προμήθειας με βάση το Πρόγραμμα Εκτέλεσης Έργου καθώς και παραστατικά που να αιτιολογούν τα σχετικά έξοδα, τα οποία θα συνυπολογιστούν εφόσον αποδειχτεί ότι τα εν λόγω μέρη (ή το σύνολο του εξοπλισμού ή/και των υλικών) αυτά καθαυτά είναι κατάλληλα για τη χρήση που προορίζονται.

44.2.2 Εφόσον η Σύμβαση κατά την ημερομηνία της λύσης έχει υλοποιηθεί σε ποσοστό μικρότερο από το εβδομήντα τοις εκατό (70%) του συμβατικού τιμήματος, η Επιχείρηση, πέραν των προβλεπομένων στην προηγούμενη παράγραφο, καταβάλει στον Ανάδοχο επιπλέον αποζημίωση για τεκμαιρόμενο όφελος, που δεν μπορεί να είναι μεγαλύτερο του πέντε τοις εκατό (5%) του ποσού που απομένει μέχρι τη συμπλήρωση του εβδομήντα

τοις εκατό (70%) των του συμβατικού τιμήματος, μειωμένου κατά το αναπόσβεστο μέρος των εργοταξιακών εγκαταστάσεων. Τα προαναφερόμενα εξαντλούν τις υποχρεώσεις της Επιχείρησης που απορρέουν από τη λύση της Σύμβασης.

Η ΔΕΗ διατηρεί το δικαίωμα να μην καταβάλει στον Ανάδοχο την παραπάνω αποζημίωση σε περίπτωση συνδρομής περιστατικών που, αν και εντάσσονται στο πλαίσιο δραστηριοτήτων της, δεν θα μπορούσαν ευλόγως να είχαν προβλεφθεί από αυτήν.

44.2.3 Στην περίπτωση της λύσης της Σύμβασης κατά τα ως άνω, η Επιχείρηση υποχρεούται να επιστρέψει το εναπομένον υπόλοιπο των Εγγυήσεων Καλής Εκτέλεσης, ο δε Ανάδοχος θα επιστρέψει στην Επιχείρηση την τυχόν προκαταβολή που του δόθηκε, μετά από αφαίρεση του μέρους της που αντιστοιχεί στο συμβατικό τίμημα του αντικειμένου που υλοποιήθηκε πριν από τη λύση της Σύμβασης.

44.3 Λύση κοινή συναινέσει

Η Σύμβαση μπορεί να λυθεί αιτιολογημένα αζημίως και για τα δύο μέρη, κατόπιν έγγραφης συμφωνίας τους. Στην περίπτωση αυτή εφαρμόζονται τα προβλεπόμενα στην πιο πάνω παράγραφο 44.2.1.

Άρθρο 45

Αποκλεισμός Αναδόχου από διαδικασίες επιλογής Οικονομικού Φορέα

45.1 Η ΔΕΗ διατηρεί το δικαίωμα, σύμφωνα με τη σχετική νομοθεσία όπως εκάστοτε ισχύει, να αποκλείει τον Ανάδοχο, με απόφαση των αρμοδίων οργάνων της, προσωρινά ή οριστικά από τις διαδικασίες επιλογής Οικονομικού Φορέα, εφόσον κηρυχθεί έκπτωτος ή περιέλθει σε γνώση της Επιχείρησης ότι έχει καταδικαστεί αμετάκλητα για παραβίαση του περιβαλλοντικού, κοινωνικού ή εργατικού δικαιού ή εφόσον δεν έχει την απαιτούμενη αξιοπιστία ή δεν επιδείξει ενδεδειγμένη συναλλακτική συμπεριφορά έναντι της Επιχείρησης.

45.2 Ο πιο πάνω αποκλεισμός γνωστοποιείται εγγράφως με εξώδικη δήλωση στον Ανάδοχο από την αρμόδια Υπηρεσία. Ο Ανάδοχος έχει το δικαίωμα να υποβάλει σχετική ένσταση, η εκδίκαση της οποίας γίνεται από αρμόδιο όργανο της Επιχείρησης.

Άρθρο 46

Δωσιδικία - Δίκαιο της Σύμβασης

Κάθε διαφορά μεταξύ των συμβαλλομένων μερών, η οποία προκύπτει κατά την υλοποίηση της Σύμβασης και δεν καθίσταται δυνατόν να επιλυθεί με τις προβλεπόμενες σε αυτή διαδικασίες, επιλύεται από τα αρμόδια Ελληνικά Δικαστήρια και σύμφωνα με το Ελληνικό Δίκαιο.



Διεύθυνση Υλικού & Προμηθειών
Χαλκοκονδύλη 22, 104 32 Αθήνα

Αριθμός Διακήρυξης: **ΔΥΠ-1310617**

Αντικείμενο: «Μελέτη – Προμήθεια – Εγκατάσταση και θέση σε λειτουργία δύο (2) βιομηχανικών ανελκυστήρων προσώπων – φορτίων ωφέλιμης ανυψωτικής ικανότητας 600kg ή 6 απόμων ο καθένας στα κτίρια λεβήτων ανάκτησης θερμότητας Νο 1 & 2 της ΜΣΚ V του ΑΗΣ Μεγαλόπολης 5»

ΑΣΦΑΛΙΣΕΙΣ ΕΡΓΩΝ

ΤΕΥΧΟΣ 7 ΑΠΟ 8

ΑΣΦΑΛΙΣΕΙΣ ΕΡΓΩΝ	2
1. Γενικοί Όροι Ασφάλισης	2
2. Γενικοί Όροι Ασφαλιστηρίων Συμβολαίων	3
3. Ειδικότερο Περιεχόμενο Ασφαλιστηρίων Συμβολαίων	3
3.1 Ασφάλιση Κατά Παντός Κινδύνου	4
3.1.1 Ειδικοί Όροι.....	4
3.1.2 Αντικείμενα ασφάλισης	4
3.1.3 Διάρκεια ασφάλισης.....	5
3.2 Ασφάλιση έναντι κινδύνων από Τυχαία Περιστατικά και Ανωτέρα Βία	5
3.2.1 Ειδικοί Όροι.....	5
3.2.2 Αντικείμενο ασφάλισης	5
3.2.3 Απαλλαγές	5
3.2.4 Διάρκεια ασφάλισης.....	5
3.3 Ασφάλιση Γενικής Αστικής Ευθύνης του Αναδόχου Έναντι Τρίτων και Εργοδοτικής Ευθύνης του Αναδόχου.....	6
3.3.1 Ειδικοί Όροι.....	6
3.3.2 Αντικείμενο ασφάλισης	6
3.3.3 Όρια αποζημίωσης Γενικής Αστικής Ευθύνης έναντι τρίτων	7
3.3.4 Όριο αποζημίωσης Εργοδοτικής Ευθύνης (Επέκταση της Γενικής Αστικής Ευθύνης ή χωριστό αυτοτελές ασφαλιστήριο).....	7
3.3.5 Ανώτατο όριο κάλυψης– Απαλλαγές	7
3.3.6 Απαλλαγές	8
3.3.7 Διάρκεια ασφάλισης.....	8
3.4 Ασφάλιση Μεταφοράς	8
3.4.1 Ειδικοί Όροι.....	8
3.4.2 Αντικείμενο ασφάλισης	8
3.4.3 Διάρκεια ασφάλισης.....	8
3.5 Ασφάλιση οχημάτων, Μηχανημάτων Έργου κ.λπ.....	8
3.5.1 Ασφάλιση των Οχημάτων, Μηχανημάτων Έργου κ.λπ. από τη χρήση τους σαν αυτοκινούμενα οχήματα (ν. 489/76).....	8
3.5.2 Ασφάλιση των Οχημάτων, Μηχανημάτων Έργου κ.λπ. από τη χρήση τους σαν Εργαλεία 9	
3.6 Ασφάλιση Προσωπικού	9
3.6.1 Ασφάλιση Προσωπικού του Αναδόχου	9
3.6.2 Ασφάλιση συμβούλων ή συνεργατών του Αναδόχου.....	10
3.7 Ασφάλιση Κατά Παντός Κινδύνου Υλικών της ΔΕΗ που χορηγούνται στον Ανάδοχο	10
3.7.1 Αντικείμενο Ασφάλισης	10
3.7.2 Έκταση Κάλυψης.....	10
3.7.3 Όριο Ασφαλιζόμενης Αξίας Υλικών	11
3.7.4 Απαλλαγές	11
3.7.5 Διάρκεια Ασφάλισης	11
3.7.6 Ζημιές - Αποζημιώσεις.....	12

ΑΣΦΑΛΙΣΕΙΣ ΕΡΓΩΝ

1. Γενικοί Όροι Ασφάλισης

Τα Ασφαλιστήρια Συμβόλαια συνάπτονται στην ελληνική γλώσσα, με δυνατότητα αποδοχής επίσημης μετάφρασης δεόντως επικυρωμένης.

Πρωτότυπα αυτών νόμιμα υπογεγραμμένα από τον Ανάδοχο και την ασφαλιστική εταιρία ή δεόντως επικυρωμένα αντίγραφα τους κατατίθενται προς έλεγχο και φύλαξη στην αρμόδια Υπηρεσία της ΔΕΗ, εντός της προθεσμίας που προβλέπεται στους ειδικούς όρους καθενός εξ αυτών.

Τα Ασφαλιστήρια θα ελέγχονται και θα επιβεβαιώνονται ως προς το ύψος των ασφαλισθέντων ποσών για όλη τη διάρκεια της σύμβασης καθώς επίσης ως προς τα ανώτατα ασφαλιζόμενα όρια.

Για τη σύναψη των Ασφαλιστηρίων Συμβολαίων πρέπει να τηρούνται οι ακόλουθοι γενικοί όροι:

- 1.1 Ο Ανάδοχος πρέπει να συμμορφώνεται και να λαμβάνει υπόψη τις διατάξεις των Νόμων, Νομοθετικών Διαταγμάτων, Κανονισμών κ.λπ. που ισχύουν εκάστοτε και έχουν εφαρμογή στην Ελλάδα.
- 1.2 Ο Ανάδοχος πρέπει να συμμορφώνεται με τους όρους των Ασφαλιστηρίων. Η σύναψη των σχετικών Ασφαλιστηρίων με τις εκάστοτε Ασφαλιστικές εταιρείες και οι παρεχόμενες ασφαλιστικές καλύψεις, οι οικονομικοί και ασφαλιστικοί όροι, εξαιρέσεις, απαλλαγές κ.λπ. υπόκεινται σε κάθε περίπτωση στην τελική έγκριση της ΔΕΗ.
- 1.3 Οι ασφαλίσεις δεν απαλλάσσουν ούτε περιορίζουν κατά κανένα τρόπο τις υποχρεώσεις και ευθύνες του Αναδόχου που απορρέουν από τη Σύμβαση, ιδιαίτερα σε ό,τι αφορά στις προβλεπόμενες, από τα σχετικά Ασφαλιστήρια Συμβόλαια, εξαιρέσεις, εκπώσεις, προνόμια, περιορισμούς κ.λπ. Ο Ανάδοχος παραμένει αποκλειστικά υπεύθυνος για την αποκατάσταση ζημιών σε πρόσωπα ή/και πράγματα, πέραν από τα ποσά κάλυψης των Ασφαλιστηρίων.
- 1.4 Σε περίπτωση που ο Ανάδοχος παραλείπει ή αμελήσει να συμμορφωθεί με τις ασφαλιστικές υποχρεώσεις του μέσα στα χρονικά περιθώρια που ορίζονται στους όρους των ασφαλιστηρίων ή οι ασφαλίσεις που θα συνομολογήσει κριθούν ως μη ικανοποιητικές από τη ΔΕΗ, ή παραλείψει να αναπροσαρμόσει την αξία των ασφαλιστηρίων σε περίπτωση συμπληρωμάτων ή αναπροσαρμογών του συμβατικού τιμήματος, η ΔΕΗ δικαιούται να συνάψει, στο όνομα και με δαπάνες του Αναδόχου, τα απαιτούμενα Ασφαλιστήρια και να παρακρατήσει (εντόκως, με το νόμιμο επιτόκιο υπερημερίας) το ποσό των ασφαλιστρών, είτε από τις οφειλόμενες σε αυτόν πληρωμές, είτε με κατάπτωση ανάλογου ποσού από την Εγγυητική Επιστολή Καλής Εκτέλεσης του Αναδόχου. Επίσης, σε περίπτωση που ο Ανάδοχος αμελεί ή δυστροπεί να καταβάλει στους ασφαλιστές το οφειλόμενο ποσό των ασφαλιστρών, η ΔΕΗ, για να αποφύγει ενδεχόμενη ακύρωσή τους, δικαιούται να καταβάλει τα ασφάλιστρα στους ασφαλιστές για λογαριασμό του Αναδόχου και να παρακρατήσει τα αντίστοιχα ποσά ως ανωτέρω.
Η ΔΕΗ επίσης επιφυλάσσεται του δικαιώματός της να παρακρατεί από οφειλόμενες πληρωμές του Αναδόχου κάθε ποσό που δεν είναι δυνατό να εισπραχθεί από τους ασφαλιστές λόγω εξαιρέσεων, απαλλαγών κ.λπ. που τυχόν υπάρχουν στους όρους των εν λόγω Ασφαλιστηρίων.
- 1.5 Σε περίπτωση που η Ασφαλιστική Εταιρία, με την οποία ο Ανάδοχος συνομολογήσε τα σχετικά Ασφαλιστήρια Συμβόλαια, παραλείψει ή αρνηθεί (μερικά ή ολικά) να καταβάλει αποζημίωση για οποιαδήποτε ζημιά κ.λπ., για

οποιοδήποτε λόγο ή αιτία, ο Ανάδοχος έχει την αποκλειστική ευθύνη για την αποκατάσταση της μη εξοφλημένης ζημιάς ή βλάβης κ.λπ., σύμφωνα με τους όρους της Σύμβασης και η ΔΕΗ δικαιούται να παρακρατήσει από οποιοδήποτε λογαριασμό του ή εγγυήσή του τα ποσά οποιασδήποτε φύσης που, κατά την κρίση της, απαιτούνται για την αποκατάσταση της εν λόγω ζημιάς ή βλάβης.

2. Γενικοί Όροι Ασφαλιστηρίων Συμβολαίων

Στα Ασφαλιστήρια Συμβόλαια θα περιλαμβάνονται οπωσδήποτε οι ακόλουθοι γενικοί όροι:

- 2.1 Πρέπει να αναφέρεται ρητά ότι στην έννοια της λέξης "Ανάδοχος" περιλαμβάνεται και το πάσης φύσεως προσωπικό που απασχολείται με οποιαδήποτε σχέση εργασίας από τον Ανάδοχο για την υπόψη Σύμβαση, καθώς επίσης και οι τυχόν Υπεργολάβοι και Υποπρομηθευτές του Αναδόχου.
- 2.2 Η ΔΕΗ θα είναι συνασφαλιζόμενη.
- 2.3 Τα εν λόγω Ασφαλιστήρια δεν δύνανται να ακυρωθούν, τροποποιηθούν ή λήξουν χωρίς αποδεδειγμένη σχετική ειδοποίηση από την Ασφαλιστική Εταιρεία, τόσο προς τον Ανάδοχο όσο και προς την αρμόδια Υπηρεσία της ΔΕΗ, τουλάχιστον τριάντα (30) ημέρες νωρίτερα.
- 2.4 Ο Ανάδοχος, προκειμένου να εξασφαλιστεί η ΔΕΗ για τις απαιτήσεις της από αυτόν σε σχέση με τα ποσά που του έχει καταβάλει (με εξαίρεση τις προκαταβολές έναντι ισόποσων εγγυητικών επιστολών ή άλλων εγγυήσεων που αποδέχτηκε η ΔΕΗ), υποχρεώνεται να ζητήσει από τους ασφαλιστές του να συμπεριλάβουν τόσο στο Κατά Παντός Κινδύνου όσο και στα άλλου τύπου Ασφαλιστήρια, που καλύπτουν την ίδια Σύμβαση, τον εξής Ειδικό Όρο:

"Σε περίπτωση μερικής ή ολικής καταστροφής ή βλάβης του αντικειμένου της Σύμβασης ή οποιασδήποτε άλλης ζημιάς:

- α. Προκειμένου η Ασφαλιστική Εταιρεία να καταβάλει στον Ανάδοχο τη σχετική με τη ζημιά κ.λπ. αποζημίωση πρέπει να έχει λάβει προηγουμένως την έγγραφη για το σκοπό αυτό συγκατάθεση της ΔΕΗ. Αφού δε καταβάλει στον Ανάδοχο τη σχετική με τη ζημιά κ.λπ. αποζημίωση πρέπει να γνωστοποιήσει όλα τα σχετικά με την καταβολή στοιχεία στη ΔΕΗ.
- β. Εφόσον η ΔΕΗ δεν παρέχει στην Ασφαλιστική Εταιρεία την εν λόγω συγκατάθεση, η απαίτηση του Αναδόχου κατά της Ασφαλιστικής Εταιρείας για την καταβολή της αποζημίωσης εκχωρείται στη ΔΕΗ, αυτόματα και χωρίς άλλες διατυπώσεις, (ειδική ή άλλου είδους εντολή ή εξουσιοδότηση από τον Ανάδοχο) και η Ασφαλιστική Εταιρεία αποδέχεται από τούδε και υποχρεώνεται να καταβάλει τη σχετική αποζημίωση στη ΔΕΗ, μετά από αίτησή της.
Η εκχώρηση της απαίτησης αυτής του Αναδόχου στη ΔΕΗ κατ' ουδένα τρόπο τον απαλλάσσει από τις ευθύνες και υποχρεώσεις του που απορρέουν από τη Σύμβαση που έχει συνάψει με τη ΔΕΗ.

3. Ειδικότερο Περιεχόμενο Ασφαλιστηρίων Συμβολαίων

Στα Ασφαλιστήρια Συμβόλαια, που υποχρεούται να συνάψει ο Ανάδοχος, θα πρέπει να περιλαμβάνονται, κατά περίπτωση, οι ακόλουθοι όροι και προϋποθέσεις:

3.1 Ασφάλιση Κατά Παντός Κινδύνου

3.1.1 Ειδικοί Όροι

Το Ασφαλιστήριο θα υποβάλλεται από τον Ανάδοχο δεκαπέντε (15) ημέρες πριν από την έναρξη των εργασιών ή την εγκατάσταση του Αναδόχου στον τόπο εκτέλεσης της Σύμβασης, οποιοδήποτε από τα δύο συμβεί πρώτο.

3.1.2 Αντικείμενα ασφάλισης

α. Η συνολική αξία του αντικειμένου της Σύμβασης, (εξοπλισμός, υλικά, εργασίες κ.λπ.), συμπεριλαμβανομένων των τυχόν συμπληρωμάτων της Σύμβασης, αναθεωρήσεων ή/και αναπροσαρμογών, (θετικών ή αρνητικών), του αρχικού Συμβατικού Τιμήματος.

Η ασφαλιστική αυτή κάλυψη θα παρέχεται έναντι οποιασδήποτε απώλειας, ζημιάς ή καταστροφής, μερικής ή ολικής που οφείλεται ή προκαλείται από οποιοδήποτε λόγο ή αιτία, περιλαμβανομένων των κινδύνων από ανωτέρα βία (συμπεριλαμβανομένων σεισμού και καιρικών φαινομένων, πολιτικών ταραχών, απεργιών, κακόβουλων ενεργειών και τρομοκρατικών ενεργειών στο βαθμό που η κάλυψη αυτή είναι διαθέσιμη) και τυχαία περιστατικά (καθώς επίσης από λανθασμένη μελέτη (FAULTY DESIGN), λανθασμένη κατασκευή (MANUFACTURER'S RISK), ελαττωματικά υλικά, λανθασμένη εργασία, κ.λπ., εφόσον ζητηθεί η κάλυψη των κινδύνων αυτών από τη ΔΕΗ με ιδιαίτερη αναφορά στους Ειδικούς Όρους της Διακήρυξης/Σύμβασης), με εξαίρεση τους κινδύνους που συνήθως εξαιρούνται και δεν καλύπτονται από τα συνήθη Ασφαλιστήρια ΚΑΤΑ ΠΑΝΤΟΣ ΚΙΝΔΥΝΟΥ (π.χ. πόλεμος, εισβολή, ανταρσία, λαϊκή εξέγερση, επανάσταση, κατάσχεση, μόλυνση από ραδιενέργεια ή ιονίζουσα ακτινοβολία, κ.λπ.).

Ο Ανάδοχος υποχρεούται να ζητά από τους ασφαλιστές κατά τακτά χρονικά διαστήματα την αναπροσαρμογή του ασφαλιζόμενου κεφαλαίου, σύμφωνα με την πραγματική αξία του αντικειμένου της Σύμβασης, και οι ασφαλιστές παραιτούνται του δικαιώματος της υπασφάλισης.

Σε περίπτωση που ο Ανάδοχος παραλείψει ή αμελήσει να αναπροσαρμόσει την αξία των ισχυόντων ασφαλιστηρίων, η ΔΕΗ δικαιούται να αναπροσαρμόσει, στο όνομα και με δαπάνες του Αναδόχου, τα απαιτούμενα Ασφαλιστήρια και να παρακρατήσει (εντόκως, με το νόμιμο επιτόκιο υπερημερίας), το ποσό των ασφαλιστρών, είτε από τις οφειλόμενες σε αυτόν πληρωμές, είτε με κατάπτωση ανάλογου ποσού από την Εγγυητική Επιστολή Καλής Εκτέλεσης του Αναδόχου.

β. Οι μόνιμες ή οι προσωρινές εργοταξιακές εγκαταστάσεις του Αναδόχου, καθώς επίσης και ο εν γένει μηχανολογικός εξοπλισμός που θα χρησιμοποιηθεί για την εκτέλεση της Σύμβασης.

Η ασφαλιστική αυτή κάλυψη θα παρέχεται έναντι οποιασδήποτε απώλειας ή ζημιάς κ.λπ. (εξαιρουμένων των μηχανολογικών και ηλεκτρολογικών βλαβών), που οφείλονται ή προκαλούνται από ανωτέρα βία ή/και τυχαία περιστατικά.

γ. Τα κάθε είδους υλικά που χορηγούνται από τη ΔΕΗ για να ενσωματωθούν στο αντικείμενο της Σύμβασης.

3.1.3 Διάρκεια ασφάλισης

Η ευθύνη των ασφαλιστών θα αρχίζει, είτε με την έναρξη των εργασιών, είτε συγχρόνως με την εγκατάσταση του Αναδόχου στον τόπο εκτέλεσης της Σύμβασης, ανάλογα με ποιο από τα δύο συμβεί πρώτο, και θα λήγει, είτε με την ημερομηνία της βεβαιωμένης περάτωσης των εργασιών (π.χ. για Έργα Πολ. Μηχ.) είτε με την ημερομηνία της Έναρξης της Εμπορικής Λειτουργίας (π.χ. για Έργα Η/Μ εξοπλισμού).

Από την ημερομηνία αυτή αρχίζει η εκτεταμένη κάλυψη της περιόδου συντήρησης, (extended maintenance period), η οποία θα λήγει την ημερομηνία που θεωρείται ότι συντελείται η Προσωρινή Παραλαβή, σύμφωνα με τα σχετικά άρθρα των Ειδικών και των Γενικών Όρων Σύμβασης.

3.2 Ασφάλιση έναντι κινδύνων από Τυχαιά Περιστατικά και Ανωτέρα Βία

3.2.1 Ειδικοί Όροι

Το ή τα Ασφαλιστήρια θα υποβάλλονται από τον Ανάδοχο δεκαπέντε (15) ημέρες πριν από την προβλεπόμενη ημερομηνία της βεβαιωμένης περάτωσης των εργασιών (π.χ. για έργα Πολ. Μηχ.) ή την προβλεπόμενη ημερομηνία της Έναρξης της Εμπορικής Λειτουργίας, (π.χ. για έργα Η/Μ εξοπλισμού), στην Αρμόδια Υπηρεσία της ΔΕΗ. Επίσης ο Ανάδοχος υποχρεούται να υποβάλει στην Αρμόδια Υπηρεσία της ΔΕΗ δύο (2) μήνες πριν από την προβλεπόμενη ημερομηνία της βεβαιωμένης περάτωσης των εργασιών (για έργα Πολ. Μηχ.) ή την ημερομηνία Έναρξης της Εμπορικής Λειτουργίας, (για έργα Η/Μ εξοπλισμού), Βεβαιώσεις Ασφάλισης (COVER NOTES) για τις ασφαλίσσεις που θα συνομολογηθούν αργότερα και θα καλύπτουν το αντικείμενο της Σύμβασης για κινδύνους από Ανωτέρα Βία και Τυχαιά Περιστατικά, μαζί με την απόδειξη πληρωμής της προκαταβολής των ασφαλιστρών.

3.2.2 Αντικείμενο ασφάλισης

Η συνολική αξία του ουσιαστικά αποπερατωμένου αντικειμένου της Σύμβασης έναντι κινδύνων από Ανωτέρα Βία και Τυχαιά Περιστατικά (π.χ. σεισμό, πλημμύρα, φωτιά κ.λπ.)

3.2.3 Απαλλαγές

Απαλλάσσεται της ασφαλιστικής κάλυψης:

- το μηδέν τοις εκατό (0%) του ποσού εκάστης ζημίας σε περίπτωση σεισμού
- το μηδέν τοις εκατό (0%) του ποσού εκάστης ζημίας σε περίπτωση πλημμύρας
- το μηδέν τοις εκατό (0%) του ποσού εκάστης ζημίας σε περίπτωση φωτιάς,

με ανώτατο όριο απαλλαγής ανά ζημιογόνο γεγονός το ποσό των - (-) ευρώ.

3.2.4 Διάρκεια ασφάλισης

Από την ημερομηνία της βεβαιωμένης περάτωσης των εργασιών, (για έργα Πολ. Μηχ.), ή την ημερομηνία της Έναρξης της Εμπορικής Λειτουργίας, (για έργα Η/Μ εξοπλισμού), μέχρι την ημερομηνία που εγκρίνεται το Πρωτόκολλο Προσωρινής Παραλαβής.

3.3 Ασφάλιση Γενικής Αστικής Ευθύνης του Αναδόχου Έναντι Τρίτων και Εργοδοτικής Ευθύνης του Αναδόχου

3.3.1 Ειδικοί Όροι

- α. Το Ασφαλιστήριο Γενικής Αστικής Ευθύνης έναντι τρίτων και Εργοδοτικής Ευθύνης του Αναδόχου, υποβάλλονται από τον Ανάδοχο στην αρμόδια Υπηρεσία δεκαπέντε (15) ημέρες πριν την έναρξη των εργασιών ή την εγκατάσταση του Αναδόχου στον τόπο του Έργου, οποιοδήποτε από τα δύο συμβεί πρώτο.
- β. Το ή τα πιο πάνω Ασφαλιστήρια Συμβόλαια, που τυχόν απαιτούνται για την κάλυψη της εκτέλεσης από τον Ανάδοχο εργασιών συντήρησης, επισκευής ή άλλης εργασίας σχετικής και μέσα στο πλαίσιο των συμβατικών του υποχρεώσεων, πρέπει να υποβάλλονται πέντε (5) ημέρες πριν από την έναρξη των αντίστοιχων εργασιών συντήρησης κ.λπ.
- γ. Το ασφαλιστήριο Γενικής Αστικής Ευθύνης ενεργοποιείται στη βάση loss occurrence, δηλαδή να καλύπτονται απαιτήσεις Τρίτων, συνεπεία ζημιών ή σωματικών βλαβών που επέλθουν κατά τη διάρκεια της ασφάλισης.
- δ. Στην ασφάλιση της Εργοδοτικής Ευθύνης του Αναδόχου, δεν θα έχουν ισχύ οι όροι της προηγούμενης παραγράφου γ και της παραγράφου 2.1.

3.3.2 Αντικείμενο ασφάλισης

Με την ασφάλιση αυτή θα καλύπτεται η Γενική Αστική Ευθύνη του Αναδόχου Έναντι Τρίτων και η Εργοδοτική Ευθύνη του. Οι Ασφαλιστές υποχρεώνονται να καταβάλουν αποζημιώσεις σε τρίτους για σωματικές βλάβες, θάνατο, ψυχική οδύνη ή ηθική βλάβη και υλικές ζημιές που προξένησε ο Ανάδοχος, καθ' όλη τη διάρκεια και εξαιτίας των εργασιών κατασκευής, συντήρησης, επισκευής, αποκατάστασης ζημιών και διαφόρων άλλων εργασιών, οποτεδήποτε προξενήθηκαν και εφόσον έγιναν στο πλαίσιο των συμβατικών υποχρεώσεων του Αναδόχου.

Ειδικότερα στα Ασφαλιστήρια αυτά πρέπει να περιλαμβάνονται τα εξής:

- α. Η ΔΕΗ, το εν γένει προσωπικό της και οι συνεργάτες της με το προσωπικό τους, θεωρούνται ΤΡΙΤΑ ΠΡΟΣΩΠΑ σύμφωνα με τους όρους και τις εξαιρέσεις της διασταυρούμενης ευθύνης έναντι αλλήλων (CROSS LIABILITY).
- β. Η Ασφαλιστική Εταιρεία υποχρεώνεται να αποκρούει οποιαδήποτε αγωγή εγείρεται κατά του Αναδόχου ή της ΔΕΗ και του προσωπικού τους, στην περίπτωση που η βλάβη και η ζημιά οφείλεται σε πράξη ή παράλειψή τους, για βλάβη ή ζημιά που καλύπτεται από το Ασφαλιστήριο Αστικής Ευθύνης έναντι Τρίτων και θα καταβάλει

κάθε ποσό που θα απαιτηθεί για έξοδα έκδοσης της εγγυοδοσίας, για άρση τυχόν κατασχέσεων κ.λπ. σχετιζομένων με την αστική ευθύνη, μέσα στα όρια των ποσών που αναφέρονται εκάστοτε ως ανώτατα όρια ευθύνης των ασφαλιστών.

- γ. Η Ασφαλιστική Εταιρεία παραιτείται κάθε δικαιώματος αναγωγής κατά της ΔΕΗ, των συμβούλων, των συνεργατών της και των υπαλλήλων τους, στην περίπτωση που η βλάβη ή η ζημιά οφείλεται σε πράξη ή παράλειψη των προσώπων αυτών.
- δ. Καλύπτεται η εκ του άρθρου 922 Αστικού Κώδικα απορρέουσα ευθύνη της ΔΕΗ, (ευθύνη προστήσαντος).

3.3.3 Όρια αποζημίωσης Γενικής Αστικής Ευθύνης έναντι τρίτων

Το όριο αποζημίωσης για το οποίο θα πραγματοποιείται η ασφάλιση σε ένα αυτοτελές ασφαλιστήριο συμβόλαιο Γενικής Αστικής Ευθύνης έναντι τρίτων, πρέπει να είναι **κατά περιστατικό** το ακόλουθο:

Κάλυψη σωματικών βλαβών ή/και θανάτου (συμπεριλαμβανομένων αξιώσεων για ηθική βλάβη ή/και ψυχική οδύνη), υλικών ζημιών Τρίτων ως το ποσό των **500.000 ΕΥΡΩ** κατ' άτομο και ατύχημα και για ομαδικό ατύχημα.

3.3.4 Όριο αποζημίωσης Εργοδοτικής Ευθύνης (Επέκταση της Γενικής Αστικής Ευθύνης ή χωριστό αυτοτελές ασφαλιστήριο)

Το όριο αποζημίωσης για το οποίο θα πραγματοποιείται η ασφάλιση (επέκταση της Γενικής Αστικής Ευθύνης ή αυτοτελές ασφαλιστήριο Εργοδοτικής Ευθύνης), πρέπει να είναι **κατά περιστατικό** το ακόλουθο:

Κάλυψη σωματικών βλαβών ή/και θανάτου (συμπεριλαμβανομένων αξιώσεων για ηθική βλάβη ή/και ψυχική οδύνη), ως το ποσό των **500.000 ΕΥΡΩ** κατ' άτομο και ατύχημα και για ομαδικό ατύχημα.

3.3.5 Ανώτατο όριο κάλυψης- Απαλλαγές

α. Το Ανώτατο όριο ευθύνης των ασφαλιστών για την κάλυψη Γενικής Αστικής Ευθύνης υπέρ Τρίτων και της Εργοδοτικής Ευθύνης (σε ενιαίο ασφαλιστήριο συνδυαστικά) καθ' όλη τη διάρκεια της ασφάλισης θα ανέρχεται σε **1.000.000 ΕΥΡΩ**.

Σε περίπτωση που η κάλυψη Γενικής Αστικής Ευθύνης και η κάλυψη Εργοδοτικής Ευθύνης, δίδεται από χωριστά ασφαλιστήρια, το ανώτατο όριο ευθύνης των ασφαλιστών καθ' όλη τη διάρκεια της ασφάλισης θα ανέρχεται σε **1.000.000 ΕΥΡΩ** για κάθε ένα ασφαλιστήριο.

β. Σε περίπτωση που τα παραπάνω ανώτατα όρια ευθύνης των ασφαλιστών μειωθούν κάτω του ποσού των 1.000.000 ΕΥΡΩ (λόγω επέλευσης ζημιογόνων γεγονότων και καταβολής από τους ασφαλιστές των αντίστοιχων αποζημιώσεων), ενώ η Σύμβαση ΔΕΗ - Αναδόχου βρίσκεται σε ισχύ, ο Ανάδοχος για να μη μείνει υπασφαλισμένος οφείλει να φροντίζει για την άμεση συμπλήρωση του ανωτάτου ορίου ευθύνης, ώστε αυτό να είναι συνεχώς **1.000.000 ΕΥΡΩ** καθ' όλη τη διάρκεια ισχύος του Ασφαλιστηρίου. Σχετικός όρος για πρόσθετη κάλυψη και συμπλήρωση του ανώτατου ορίου ευθύνης θα συμπεριλαμβάνεται στο Ασφαλιστήριο.

3.3.6 Απαλλαγές

Το Ανώτατο όριο απαλλαγής ανά ζημιά και περιστατικό θα ανέρχεται σε **3.000** ΕΥΡΩ.

3.3.7 Διάρκεια ασφάλισης

Η ευθύνη των ασφαλιστών θα αρχίζει με την έναρξη, με οποιοδήποτε τρόπο, των εργασιών ή με την εγκατάσταση του Αναδόχου στον τόπο του Έργου και θα λήγει την ημερομηνία της αποπεράτωσης των εργασιών κατασκευής.

Μετά την αποπεράτωση των εργασιών κατασκευής, εάν προκύψει θέμα επισκευής, συντήρησης ή άλλης ρύθμισης σχετικής με το Έργο η οποία εμπίπτει στο πλαίσιο των συμβατικών υποχρεώσεων του Αναδόχου και απαιτεί την εκτέλεση εργασιών από δικά του συνεργεία, τότε πρέπει να φροντίσει για την εκ νέου ασφαλιστική κάλυψη της Αστικής Ευθύνης του έναντι Τρίτων και της Εργοδοτικής Ευθύνης του με τους ίδιους όρους κ.λπ., όπως και στην αρχική του ασφάλιση και με διάρκεια τόση, όση χρειάζεται για την αποπεράτωση των εργασιών επισκευής, συντήρησης κ.λπ.

3.4 Ασφάλιση Μεταφοράς

3.4.1 Ειδικοί Όροι

Το ασφαλιστήριο θα υποβάλλεται δεκαπέντε (15) ημέρες πριν από την έναρξη μεταφορών στην αρμόδια Υπηρεσία της ΔΕΗ.

3.4.2 Αντικείμενο ασφάλισης

Με την ασφάλιση αυτή θα καλύπτεται η συνολική αξία των μεταφερομένων υλικών (Εξοπλισμός, μηχανήματα κ.λπ.) για όλη τη διάρκεια της σύμβασης προέλευσης εξωτερικού ή/και εσωτερικού, καθώς και των υλικών ιδιοκτησίας ΔΕΗ που θα μεταφέρονται με ευθύνη του Αναδόχου για τους μεταφορικούς κινδύνους, συμπεριλαμβανομένων και των κινδύνων φορτοεκφόρτωσης. Τα υλικά αυτά θα ασφαλίζονται Κατά Παντός Κινδύνου.

3.4.3 Διάρκεια ασφάλισης

Τα μεταφερόμενα υλικά θα ασφαλίζονται για όλη τη διάρκεια της μεταφοράς τους από την έναρξη των εργασιών της φόρτωσής τους στην αποθήκη του αποστολέα και από οποιοδήποτε σημείο της Ελλάδας ή/και του εξωτερικού μέχρι την εκφόρτωσή τους στον τόπο του Έργου.

3.5 Ασφάλιση οχημάτων, Μηχανημάτων Έργου κ.λπ.

3.5.1 Ασφάλιση των Οχημάτων, Μηχανημάτων Έργου κ.λπ. από τη χρήση τους σαν αυτοκινούμενα οχήματα (ν. 489/76)

Με την ασφάλιση αυτή θα καλύπτεται η Αστική Ευθύνη του Αναδόχου για ζημιές κ.λπ. που θα προκληθούν σε τρίτους από τα οχήματα, μηχανήματα Έργου κ.λπ. που θα χρησιμοποιηθούν από αυτόν για τις

ανάγκες του Έργου, είτε ανήκουν σ' αυτόν, είτε σε τρίτους, είτε στο προσωπικό του, σύμφωνα με τις σχετικές διατάξεις της Ελληνικής Νομοθεσίας (ν. 489/76) και για ποσά κάλυψης αυτά που προβλέπονται εκάστοτε από την ισχύουσα Νομοθεσία.

Στα σχετικά Ασφαλιστήρια πρέπει να περιλαμβάνονται και τα εξής:

Υπεύθυνος για τη φύλαξη και παρακολούθηση των εν λόγω Ασφαλιστηρίων είναι ο Ανάδοχος, ο οποίος υποχρεούται να τα επιδεικνύει στην Επιβλέπουσα Υπηρεσία για έλεγχο, όποτε του ζητηθούν.

Η Επιβλέπουσα Υπηρεσία σε περίπτωση άρνησης του Αναδόχου να επιδείξει τα εν λόγω Ασφαλιστήρια ή σε περίπτωση που τα Ασφαλιστήρια είναι ελλιπή ή παρέχουν ανεπαρκή κατά το Νόμο κάλυψη, δικαιούται να απαγορεύει την είσοδο, έξοδο και οποιαδήποτε μετακίνηση του αντίστοιχου οχήματος στην περιοχή του Έργου.

3.5.2 Ασφάλιση των Οχημάτων, Μηχανημάτων Έργου κ.λπ. από τη χρήση τους σαν Εργαλεία

Το Ασφαλιστήριο θα υποβάλλεται από τον Ανάδοχο δεκαπέντε (15) ημέρες πριν από την έναρξη των εργασιών ή την εγκατάσταση του Αναδόχου στον τόπο εκτέλεσης της Σύμβασης, οποιοδήποτε από τα δύο συμβεί πρώτο, στην αρμόδια Υπηρεσία της ΔΕΗ.

Με την ασφάλιση αυτή θα καλύπτεται η Αστική Ευθύνη του Αναδόχου για ζημιές, ατυχήματα κ.λπ. που θα προκληθούν σε τρίτους από τα οχήματα, μηχανήματα Έργου κ.λπ. που θα χρησιμοποιηθούν από αυτόν σαν εργαλεία για την εκτέλεση εργασιών κατασκευής του Έργου.

Στην παρούσα ασφάλιση τα ποσά αποζημίωσης, οι όροι και προϋποθέσεις, οι απαλλαγές κ.λπ. ταυτίζονται με τα ισχύοντα στην ασφάλιση Γενικής Αστικής Ευθύνης έναντι τρίτων και Εργοδοτικής Ευθύνης (παράγραφος 3.3 του παρόντος).

Εξαιρείται ο όρος: «Η ΔΕΗ είναι συνασφαλισμένη».

3.6 Ασφάλιση Προσωπικού

Η ασφάλιση του Προσωπικού περιλαμβάνει δύο (2) περιπτώσεις:

3.6.1 Ασφάλιση Προσωπικού του Αναδόχου

Ο Ανάδοχος υποχρεούται να ασφαλίσει το εν γένει εργατοτεχνικό και υπαλληλικό προσωπικό, σύμφωνα με τις διατάξεις της Ελληνικής Εργατικής Νομοθεσίας. Ειδικότερα για το ημεδαπό προσωπικό απαιτείται σύμφωνα με την Εργατική Νομοθεσία ασφάλιση στον ΕΦΚΑ ή/και σε άλλο Οργανισμό Κυρίας ή Επικουρικής ασφάλισης, ανάλογα με την ειδικότητα.

Για το αλλοδαπό προσωπικό απαιτείται αντίστοιχη ασφάλιση, που να προβλέπεται δηλαδή από την Εργατική Νομοθεσία της Χώρας προέλευσης του προσωπικού και να μην αντιβαίνει στις διατάξεις της Ελληνικής Εργατικής Νομοθεσίας.

3.6.2 Ασφάλιση συμβούλων ή συνεργατών του Αναδόχου

Ο Ανάδοχος υποχρεούται να ασφαλίσει τους πάσης φύσεως συμβούλους ή συνεργάτες του που θα ασχοληθούν για τις ανάγκες του Έργου. Στην περίπτωση αυτή ο Ανάδοχος πρέπει να μεριμνήσει για την ασφάλιση των συμβούλων ή συνεργατών του, ημεδαπών ή/και αλλοδαπών, έναντι κινδύνων προσωπικών ατυχημάτων σε Ασφαλιστικό Φορέα της επιλογής του.

Από την περίπτωση αυτή εξαιρούνται οι αλλοδαποί συνεργάτες και σύμβουλοι του Αναδόχου για τους οποίους έχουν γίνει ήδη ανάλογες ασφαλίσεις στη χώρα τους, οι οποίες ισχύουν για την εδώ παραμονή τους και δεν αντιβαίνουν στην Ελληνική Νομοθεσία.

Ο Ανάδοχος έχει την ευθύνη της φύλαξης και παρακολούθησης των αντίστοιχων Ασφαλιστηρίων. Για την πιστοποίηση των ασφαλίσεων αυτών ο Ανάδοχος υποχρεούται να υποβάλει στην αρμόδια Υπηρεσία της ΔΕΗ Υπεύθυνη Δήλωση ότι πράγματι οι σύμβουλοι, συνεργάτες του κ.λπ. είναι ασφαλισμένοι έναντι κινδύνων προσωπικών ατυχημάτων.

3.7 Ασφάλιση Κατά Παντός Κινδύνου Υλικών της ΔΕΗ που χορηγούνται στον Ανάδοχο

Το ασφαλιστήριο Κατά Παντός Κινδύνου Υλικών, υπογεγραμμένο από τον Ανάδοχο και την Ασφαλιστική Εταιρεία, θα υποβάλλεται από τον Ανάδοχο στη αρμόδια Υπηρεσία δεκαπέντε (15) ημέρες πριν από την έναρξη των εργασιών ή την εγκατάσταση του Αναδόχου στον τόπο του Έργου, οποιοδήποτε από τα δύο συμβεί πρώτο.

3.7.1 Αντικείμενο Ασφάλισης

Η Ασφαλιστική Εταιρεία ασφαλίζει σε ανοικτή βάση και Κατά Παντός Κινδύνου τα υλικά, εργαλεία, μηχανήματα, εφόδια, μετρητές, μετασχηματιστές και παρεμφερή είδη που χορηγεί η ΔΕΗ στον Ανάδοχο για την εκτέλεση των εργασιών της Σύμβασης.

Η ασφάλιση καλύπτει επίσης και τα υλικά, μηχανήματα, μετρητές, μετασχηματιστές και παρεμφερή είδη που αποξηλώνονται από τις υπάρχουσες εγκαταστάσεις της ΔΕΗ, από τον Ανάδοχο, κατά την εκτέλεση των ανωτέρω εργασιών και προορίζονται για επανατοποθέτησή τους σε άλλο σημείο των εγκαταστάσεων ή για επιστροφή τους στις Αποθήκες της ΔΕΗ.

3.7.2 Έκταση Κάλυψης

α. Η ευθύνη των ασφαλιστών αρχίζει από τη στιγμή που τα υλικά αυτά παραδίδονται από τη ΔΕΗ στον Ανάδοχο για την ενσωμάτωσή τους στο Έργο. Η ασφάλιση θα συνεχίζεται χωρίς διακοπή καθ' όλη τη διάρκεια της παραμονής τους στους εν γένει αποθηκευτικούς χώρους του Αναδόχου, είτε πρόκειται για ανοικτούς ή κλειστούς χώρους αποθήκευσης ή ακόμη απερίφρακτους χώρους που όμως επιτηρούνται από ειδικά εντεταλμένο όργανο από το προσωπικό του Αναδόχου και μέχρι την ενσωμάτωσή τους στις εγκαταστάσεις της ΔΕΗ ή την για οποιοδήποτε λόγο επιστροφή τους στις Αποθήκες της ΔΕΗ.

- β. Η ευθύνη των ασφαλιστών για τα αποξηλωμένα υλικά αρχίζει από τη στιγμή που τα υλικά αυτά αποξηλώνονται, από τον Ανάδοχο, από τις εγκαταστάσεις της ΔΕΗ και θα συνεχίζεται χωρίς διακοπή καθ' όλη τη διάρκεια της παραμονής τους στους εν γένει αποθηκευτικούς χώρους του Αναδόχου, όπως αυτοί περιγράφονται ανωτέρω και μέχρι την επανατοποθέτηση των υλικών αυτών σε άλλο σημείο των εγκαταστάσεων της ΔΕΗ, ή την για οποιοδήποτε λόγο επιστροφή τους στις Αποθήκες της ΔΕΗ.
- γ. Η ασφάλιση επεκτείνεται έτσι, ώστε τα χορηγούμενα υλικά στον Ανάδοχο να καλύπτονται και κατά τη διάρκεια των μεταφορών τους (χερσαίες και θαλάσσιες), εντός του Ελλαδικού χώρου από τόπο σε τόπο. Επίσης επεκτείνεται ώστε να καλύπτεται η απώλεια ή καταστροφή υλικών σε απερίφρακτους χώρους, λόγω ανωτέρας βίας (φωτιά ή πλημμύρα).
- δ. Η ευθύνη των ασφαλιστών λήγει με την υποβολή της Δήλωσης του Αναδόχου που προβλέπεται στην παράγραφο 3.7.5.

3.7.3 Όριο Ασφαλιζόμενης Αξίας Υλικών

Με την ασφάλιση καλύπτεται η αξία των υλικών, εργαλείων κ.λπ. ιδιοκτησίας ΔΕΗ που, σύμφωνα με τη Σύμβαση, προβλέπεται να έχει στα χέρια του ο Ανάδοχος για κάθε χρονική στιγμή, προσαυξημένη κατά είκοσι τοις εκατό (20%) και στρογγυλευμένη στην πλησιέστερη χιλιάδα ΕΥΡΩ, έτσι ώστε να καλύπτονται τυχόν έξοδα διαχείρισης με τα οποία επιβαρύνονται οι κοστολογήσεις των ζημιωθέντων υλικών. Στις περιπτώσεις που η ΔΕΗ διαπιστώνει, από τα υπάρχοντα στα χέρια της στοιχεία, ότι η αξία των υλικών, εργαλείων κ.λπ. ιδιοκτησίας ΔΕΗ που έχει στα χέρια του ο Ανάδοχος, είναι μεγαλύτερη της προαναφερόμενης ασφαλιζόμενης αξίας, παρέχεται η δυνατότητα παρέμβασης της ΔΕΗ ώστε με πρόσθετη πράξη να καλυφθεί η υφιστάμενη διαφορά.

Το ανώτατο όριο ευθύνης των ασφαλιστών κατά κίνδυνο και περιστατικό οποιασδήποτε απώλειας, καταστροφής, ζημιάς, βλάβης, κλοπής, πυρκαγιάς κ.λπ., μερικής ή ολικής, είναι ίσο με το σαράντα τοις εκατό (40%) της αξίας του χρεωστικού υπολοίπου του Αναδόχου που αφορά τα υλικά, εργαλεία κ.λπ. ιδιοκτησίας ΔΕΗ που έχει στα χέρια του, όπως αναγράφεται στη Σύμβαση. Το ως άνω προκύπτον ανώτατο όριο στρογγυλεύεται στη πλησιέστερη χιλιάδα ΕΥΡΩ και δεν μπορεί να είναι μικρότερο των τριάντα χιλιάδων (30.000) ευρώ.

3.7.4 Απαλλαγές

Απαλλάσσεται της ασφαλιστικής κάλυψης, κατ' ανώτατο ανά ζημιογόνο γεγονός, ποσό ύψους χιλίων (1.000) ευρώ.

3.7.5 Διάρκεια Ασφάλισης

Η παρούσα σε ανοικτή βάση ασφάλιση του Αναδόχου με τη ΔΕΗ λήγει μετά την επιστροφή από τον Ανάδοχο και του τελευταίου υλικού στις αποθήκες της ΔΕΗ και την υποβολή γραπτής Δήλωσης του Αναδόχου προς τον ασφαλιστή για το σκοπό αυτό, δεόντως θεωρημένη από την αρμόδια Υπηρεσία της ΔΕΗ.

3.7.6 Ζημιές - Αποζημιώσεις

Σε περίπτωση ζημίας ή απώλειας υλικού ο Ανάδοχος υποχρεούται εντός δέκα (10) ημερών να την αναγγείλει στην Ασφαλιστική Εταιρεία, στην Επιβλέπουσα Υπηρεσία και στην αρμόδια Υπηρεσία της ΔΕΗ.

Σε περίπτωση ζημίας ή απώλειας, ρητά συμφωνείται ότι η αποζημίωση θα καταβάλλεται από την ασφαλιστική εταιρία απ' ευθείας στη ΔΕΗ, καθαρή και απαλλαγμένη από πάσης φύσεως επιβαρύνσεις.



Διεύθυνση Υλικού & Προμηθειών
Χαλκοκονδύλη 22, 104 32 Αθήνα

Αριθμός Διακήρυξης: **ΔΥΠ-1310617**

Αντικείμενο: «Μελέτη – Προμήθεια – Εγκατάσταση και θέση σε λειτουργία δύο (2) βιομηχανικών ανελκυστήρων προσώπων – φορτίων ωφέλιμης ανυψωτικής ικανότητας 600kg ή 6 ατόμων ο καθένας στα κτίρια λεβήτων ανάκτησης θερμότητας Νο 1 & 2 της ΜΣΚ V του ΑΗΣ Μεγαλόπολης 5»

ΥΠΟΔΕΙΓΜΑΤΑ

ΤΕΥΧΟΣ 8 ΑΠΟ 8

Περιεχόμενα

ΥΠΕΥΘΥΝΗ ΔΗΛΩΣΗ ΝΟΜΙΜΟΠΟΙΗΣΗΣ ΠΡΟΣΦΕΡΟΝΤΟΣ	3
ΥΠΕΥΘΥΝΗ ΔΗΛΩΣΗ ΝΟΜΙΜΟΠΟΙΗΣΗΣ ΠΑΡΕΧΟΝΤΟΣ ΣΤΗΡΙΞΗ	5
ΔΗΛΩΣΗ ΑΠΟΔΟΧΗΣ ΟΡΩΝ ΔΙΑΓΩΝΙΣΜΟΥ ΚΑΙ ΙΣΧΥΟΣ ΠΡΟΣΦΟΡΑΣ.....	6
ΥΠΕΥΘΥΝΗ ΔΗΛΩΣΗ ΠΕΡΙ ΜΗ ΣΥΝΔΡΟΜΗΣ ΛΟΓΩΝ ΑΠΟΚΛΕΙΣΜΟΥ ΠΡΟΣΦΕΡΟΝΤΟΣ	8
ΥΠΕΥΘΥΝΗ ΔΗΛΩΣΗ ΠΕΡΙ ΜΗ ΣΥΝΔΡΟΜΗΣ ΛΟΓΩΝ ΑΠΟΚΛΕΙΣΜΟΥ ΠΑΡΕΧΟΝΤΟΣ ΣΤΗΡΙΞΗ	10
ΔΗΛΩΣΗ ΣΥΝΥΠΕΥΘΥΝΟΤΗΤΑΣ	12
ΕΓΓΥΗΤΙΚΗ ΕΠΙΣΤΟΛΗ ΣΥΜΜΕΤΟΧΗΣ.....	13
ΕΓΓΥΗΤΙΚΗ ΕΠΙΣΤΟΛΗ ΚΑΛΗΣ ΕΚΤΕΛΕΣΗΣ	15
ΕΓΓΥΗΤΙΚΗ ΕΠΙΣΤΟΛΗ ΑΝΑΛΗΨΗΣ ΚΡΑΤΗΣΕΩΝ	17

ΥΠΕΥΘΥΝΗ ΔΗΛΩΣΗ ΝΟΜΙΜΟΠΟΙΗΣΗΣ ΠΡΟΣΦΕΡΟΝΤΟΣ ¹
(Καλύπτει την παράγραφο 6.2.2 του τεύχους 2 της Διακήρυξης)

Ο υπογράφων ως εκπρόσωπος του προσφέροντος²..... δηλώνω ότι:

1. - (Για Έλληνες διαγωνιζόμενους)

Ο προσφέρων είναι εγγεγραμμένος³.....

- (Για αλλοδαπούς διαγωνιζόμενους)

Ο προσφέρων είναι εγγεγραμμένος στο Μητρώο

(αναγράφεται το αντίστοιχο μητρώο, η σχετική νομοθεσία της χώρας εγκατάστασής τους και τα αναγκαία στοιχεία για την πρόσβασή τους –διαδικτυακή διεύθυνση κ.λπ. - από την υπηρεσία που διενεργεί το διαγωνισμό)

2.⁴..... του προσφέροντος νομικού προσώπου είναι:

.....
.....
.....

3. Νόμιμος εκπρόσωπος του προσφέροντος νομικού προσώπου είναι

4. Το προσφέρον νομικό πρόσωπο νομίμως:

4.1 αποφάσισε να συμμετάσχει στο Διαγωνισμό,

4.2 όρισε τον/τους να υπογράψουν την προσφορά

4.3 όρισε τον/τους να παρίστανται ως εκπρόσωποι του κατά την αποσφράγιση των προσφορών, σύμφωνα με τα προβλεπόμενα στη Διακήρυξη.

4.4⁵.....

5. Σε περίπτωση οφισγενούς μεταβολής οποιουδήποτε στοιχείου της προσφοράς μας, αναφορικά με τις προϋποθέσεις για τη μη συνδρομή λόγων αποκλεισμού, κατά τη διάρκεια ισχύος αυτής ή/και της τυχόν σύμβασης που θα συναφθεί, δεσμευόμαστε να γνωστοποιήσουμε στη ΔΕΗ αμελλητί την υπόψη μεταβολή, άλλως η ΔΕΗ θα δύναται:

- να απορρίψει την προσφορά μας και να καταπέσει την Εγγυητική Επιστολή Συμμετοχής στο Διαγωνισμό
- αν έχει ήδη συναφθεί η σχετική σύμβαση, να την καταγγείλει και να καταπέσει την Εγγυητική Επιστολή Καλής Εκτέλεσης.

Ημερομηνία:

Ο Δηλών

(Όνοματεπώνυμο – ιδιότητα- υπογραφή)

ΟΔΗΓΙΕΣ

- ¹ Όταν ο προσφέρων είναι φυσικό πρόσωπο η παρούσα Υπεύθυνη Δήλωση θα πρέπει, με κατάλληλη διαμόρφωση, να καλύπτει τις παρακάτω παραγράφους 1, 4.4, 5, και, εάν δεν παρίσταται αυτοπροσώπως στην αποσφράγιση, την παράγραφο 4.3 εφόσον το επιθυμεί
- ² Αναγράφεται από το διαγωνιζόμενο η επωνυμία του προσφέροντος οικονομικού φορέα
- ³ Συμπληρώνεται από την Υπηρεσία που διενεργεί το διαγωνισμό κατά περίπτωση αντικειμένου:
 - «στο Γενικό Εμπορικό Μητρώο (Γ.Ε.ΜΗ.) με αριθ. μερίδας και τηρεί όλες τις υποχρεώσεις δημοσιότητας σύμφωνα με την κείμενη νομοθεσία και ειδικότερα το ν. 3419/2005»
 - «στο Μητρώο Εργοληπτικών Επιχειρήσεων (ΜΕΕΠ)», σε περίπτωση που προβλέπεται συμμετοχή εργοληπτών δημοσίων έργων
- ⁴ Αναγράφεται κατά περίπτωση νομικής μορφής του προσφέροντος «μέλη του Διοικητικού Συμβουλίου» ή «διαχειριστές»
- ⁵ Στις περιπτώσεις που ο διαγωνιζόμενος δεν έχει έδρα στην περιφέρεια όπου διενεργείται ο διαγωνισμός, οι διαγωνιζόμενοι συμπληρώνουν την παρούσα παράγραφο με το ακόλουθο περιεχόμενο: «όρισε τον ως αντίκλητο, ο οποίος πρέπει να είναι κάτοικος, και να εξουσιοδοτείται να παραλαμβάνει τα έγγραφα που έχουν σχέση με τη διεξαγωγή του διαγωνισμού». Άλλως ισχύουν τα προβλεπόμενα στη Διακήρυξη

ΥΠΕΥΘΥΝΗ ΔΗΛΩΣΗ ΝΟΜΙΜΟΠΟΙΗΣΗΣ ΠΑΡΕΧΟΝΤΟΣ ΣΤΗΡΙΞΗ ¹
(Καλύπτει την παράγραφο 6.2.7.α του τεύχους 2 της Διακήρυξης)

Ο υπογράφων ως εκπρόσωπος του παρέχοντος στήριξη²..... δηλώνω ότι:

1. Ο παρέχων στήριξη είναι εγγεγραμμένος³.....
2.⁴..... του παρέχοντος στήριξη νομικού προσώπου είναι:
.....
.....
.....
3. Νόμιμος εκπρόσωπος του παρέχοντος στήριξη νομικού προσώπου είναι
4. Το παρέχον στήριξη νομικό πρόσωπο νομίμως:
 - 4.1 αποφάσισε να παράσχει στήριξη στον προσφέροντα για το Διαγωνισμό
 - 4.2 όρισε τον/τους να υπογράψουν τα έγγραφα συνεργασίας και την παρούσα δήλωση
5. Σε περίπτωση οψιγενούς μεταβολής οποιουδήποτε στοιχείου, αναφορικά με τις προϋποθέσεις για τη μη συνδρομή λόγων αποκλεισμού, κατά τη διάρκεια ισχύος της συνεργασίας με τον προσφέροντα, δεσμευόμαστε να γνωστοποιήσουμε στη ΔΕΗ αμελλητί την υπόψη μεταβολή, άλλως η ΔΕΗ θα δύναται:
 - να απορρίψει την προσφορά του αποδεχόμενου τη στήριξή μας και να καταπέσει την Εγγυητική Επιστολή Συμμετοχής του στο Διαγωνισμό
 - αν έχει ήδη συναφθεί η σχετική σύμβαση, να την καταγγείλει και να καταπέσει την Εγγυητική Επιστολή Καλής Εκτέλεσης.

Ημερομηνία:

Ο Δηλών

(Ονοματεπώνυμο – ιδιότητα- υπογραφή)

ΟΔΗΓΙΕΣ

- ¹ Όταν ο παρέχων στήριξη είναι φυσικό πρόσωπο η παρούσα Υπεύθυνη Δήλωση θα πρέπει, με κατάλληλη διαμόρφωση, να καλύπτει τις παραγράφους 1 και 5.
- ² Αναγράφεται η επωνυμία του παρέχοντος στήριξη οικονομικού φορέα
- ³ Συμπληρώνονται στοιχεία από τα οποία να προκύπτει η σύννομη άσκηση στη χώρα εγκατάστασης δραστηριότητας συναφούς με την στήριξη που θα παρασχεθεί (π.χ. εγγραφή σε επαγγελματικό μητρώο κλπ)
- ⁴ Αναγράφεται κατά περίπτωση νομικής μορφής του παρέχοντος στήριξη «μέλη του Διοικητικού Συμβουλίου» ή «διαχειριστές»

ΔΗΛΩΣΗ ΑΠΟΔΟΧΗΣ ΟΡΩΝ ΔΙΑΓΩΝΙΣΜΟΥ ΚΑΙ ΙΣΧΥΟΣ ΠΡΟΣΦΟΡΑΣ

(Καλύπτει την παράγραφο 6.2.3 του τεύχους 2 της Διακήρυξης)

Ο υπογράφων ως εκπρόσωπος του προσφέροντος¹..... δηλώνω ότι ο προσφέρων:

1. Έλαβε πλήρη γνώση της Διακήρυξης με στοιχεία και ειδικά όλα τα τεύχη και έγγραφα που αναφέρονται στο άρθρο 1 του τεύχους 2 αυτής.
.....².....
2. Αποδέχεται ρητά και ανεπιφύλακτα όλους τους όρους του Διαγωνισμού,³..... καθώς και του συνημμένου στη Διακήρυξη σχεδίου σύμβασης.
.....⁴.....
3. Η προσφορά του θα παραμείνει σε ισχύ σύμφωνα με τα προβλεπόμενα στο άρθρο 3 του τεύχους 2 της Διακήρυξης και ότι δεν δικαιούται, υπό οποιεσδήποτε συνθήκες, μετά την αποσφράγιση της και καθ' όλη τη διάρκεια ισχύος της να την ανακαλέσει ή να ζητήσει την τροποποίηση ή συμπλήρωση της με οποιοδήποτε τρόπο ή μορφή.
4.⁵.....

Ημερομηνία:

Ο Δηλών

(Ονοματεπώνυμο – ιδιότητα- υπογραφή)

ΟΔΗΓΙΕΣ

- ¹ Αναγράφεται η επωνυμία του προσφέροντος οικονομικού φορέα
- ² Σε περίπτωση που απαιτείται από τη διακήρυξη επιβεβαιωμένη επίσκεψη, συμπληρώνεται διαμορφωμένη κατάλληλα σχετική δήλωση, όπως: «Η διαμόρφωση των τιμών της Προσφοράς του έγινε μετά από εξέταση που πραγματοποίησε στον τόπο εκτέλεσης της σύμβασης, όπου έλαβε πλήρη γνώση των συνθηκών και κινδύνων που υπάρχουν ή μπορούν να εμφανισθούν και που είναι δυνατόν να επηρεάσουν με οποιοδήποτε τρόπο το κόστος ή το χρόνο εκτέλεσης της»
- ³ Σε περίπτωση που έχουν εκδοθεί Συμπληρώματα της Διακήρυξης ο δηλών πρέπει να αναγράψει «και του/των Συμπληρώματος/των αυτής Νο ... έως και Νο ...»
- ⁴ Σε περίπτωση που έχει επιλεγεί η διενέργεια και ηλεκτρονικής δημοπρασίας προστίθεται η παράγραφος αυτή με το ακόλουθο περιεχόμενο: «Έλαβε γνώση και των όρων για την υποβολή των οικονομικών προσφορών του διαγωνισμού μέσω του Συστήματος Ηλεκτρονικών Δημοπρασιών, τους οποίους επίσης αποδέχεται στο σύνολό τους ανεπιφύλακτα»
- ⁵ Η Υπηρεσία που διενεργεί το διαγωνισμό, ανάλογα με τη φύση και τις ανάγκες του αντικειμένου της σύμβασης και τις προβλέψεις της εκάστοτε Διακήρυξης, προσθέτει στο Υπόδειγμα, ένα ή περισσότερα από τα επόμενα (ενδεικτικά και όχι περιοριστικά) κείμενα:
«Η προσφορά του:
 - δεν έχει Αποκλίσεις από τους Εμπορικούς και Οικονομικούς Όρους της Διακήρυξης
 - δεν έχει άλλες διαφοροποιήσεις από τις Τεχνικές Προδιαγραφές της Διακήρυξης, πλην εκείνων που περιλαμβάνονται στους υποβληθέντες Πίνακες Ισοδύναμων Τεχνικών Προδιαγραφών
 - δεν έχει άλλες διαφοροποιήσεις από τις Τεχνικές Προδιαγραφές της Διακήρυξης, πλην εκείνων που περιλαμβάνονται στους υποβληθέντες Πίνακες Τεχνικών Αποκλίσεων

-
- δεν έχει Αποκλίσεις ή άλλες διαφοροποιήσεις από τους Εμπορικούς και Οικονομικούς Όρους της Διακήρυξης, πλην εκείνων που περιλαμβάνονται στους υποβληθέντες Πίνακες Εμπορικών Αποκλίσεων»

**ΥΠΕΥΘΥΝΗ ΔΗΛΩΣΗ ΠΕΡΙ ΜΗ ΣΥΝΔΡΟΜΗΣ ΛΟΓΩΝ ΑΠΟΚΛΕΙΣΜΟΥ
ΠΡΟΣΦΕΡΟΝΤΟΣ ¹**

(Καλύπτει την παράγραφο 6.2.4 του τεύχους 2 της Διακήρυξης)

Ο υπογράφων ως εκπρόσωπος του προσφέροντος²..... στο διαγωνισμό³..... δηλώνω, επί ποινή απόρριψης της προσφοράς του, ότι:

1. Ο Διαγωνιζόμενος μέχρι την ημέρα υποβολής της προσφοράς του συμμορφώνεται πλήρως με το σύνολο των διατάξεων που αναφέρονται αναλυτικά στην παρ. 2 του άρθρου 5 του ΚΕΠΥ, ως εκάστοτε ισχύει, και συνοπτικά έχουν ως εξής:
 - 1.1 Είναι φορολογικά και ασφαλιστικά ενήμερος.
 - 1.2 Δεν έχει καταδικαστεί με αμετάκλητη απόφαση για παράβαση του περιβαλλοντικού, κοινωνικού και εργατικού δικαίου.
 - 1.3 Δεν έχει υποβάλει σοβαρές ψευδείς δηλώσεις, δεν έχει επιδείξει σοβαρή ή επαναλαμβανόμενη πλημμέλεια κατά την εκτέλεση ουσιώδους απαίτησης στο πλαίσιο προηγούμενης σύμβασης με αντικείμενο σχετικό με το προκηρυσσόμενο, που είχε ως αποτέλεσμα την πρόωρη καταγγελία της προηγούμενης σύμβασης, αποζημιώσεις ή άλλες παρόμοιες κυρώσεις.
 - 1.4 Δεν τελεί σε πτώχευση ούτε σε διαδικασία κήρυξης πτώχευσης, δεν τελεί σε κοινή εκκαθάριση ούτε υπό διαδικασία έκδοσης απόφασης κοινής εκκαθάρισης.
 - 1.5 Δεν έχει καταδικαστεί με αμετάκλητη απόφαση για σοβαρό επαγγελματικό παράπτωμα ή κάποιο από τα αδικήματα της διαφθοράς-δωροδοκίας, της συμμετοχής σε εγκληματική οργάνωση, της διάπραξης τρομοκρατικών εγκλημάτων, της παιδικής εργασίας, της νομιμοποίησης εσόδων από παράνομες δραστηριότητες και της απάτης σύμφωνα με την ισχύουσα νομοθεσία.
 - 1.6 Δεν έχει συνάψει συμφωνίες για στρέβλωση του ανταγωνισμού.
 - 1.7 Δεν έχει επηρεάσει με αθέμιτο τρόπο τη λήψη αποφάσεων, δεν έχει αποκτήσει εμπιστευτικές πληροφορίες, ή δεν έχει παράσχει παραπλανητικές πληροφορίες που σχετίζονται ουσιωδώς με τη διαδικασία ανάθεσης της σύμβασης.
 - 1.8 Δεν του έχουν επιβληθεί κυρώσεις για παραβάσεις της εργατικής νομοθεσίας (⁴).
2.⁵.....
3. Δεν συντρέχει κατάσταση σύγκρουσης συμφερόντων σύμφωνα με τα προβλεπόμενα στη Διακήρυξη.
4. Ο Διαγωνιζόμενος δεσμεύεται, εφόσον ζητηθεί από την αρμόδια Υπηρεσία της ΔΕΗ, να προσκομίσει εντός δέκα (10) ημερών από τη γνωστοποίηση του αιτήματος, τα αντίστοιχα αποδεικτικά - δικαιολογητικά των πιο πάνω δηλωθέντων, όπως αυτά αναφέρονται και με τον τρόπο που προβλέπεται στην παράγραφο 6.2.Β του τεύχους 2 της Διακήρυξης.

Ημερομηνία:

Ο Δηλών

ΟΔΗΓΙΕΣ

- ¹ Υπόδειγμα για διαδικασίες σύναψης σύμβασης κάτω των ορίων της οδηγίας 2014/25/ΕΕ
- ² Αναγράφεται η επωνυμία του προσφέροντος οικονομικού φορέα
- ³ Αναγράφεται ο αριθμός του Διαγωνισμού (π.χ. ΔΥΠ-6513085)
- ⁴ Η παράγραφος 1.8 περιλαμβάνεται σε όλες τις συμβάσεις προϋπολογισμένης δαπάνης άνω του ποσού των είκοσι χιλιάδων Ευρώ (20.000,00€), με εξαίρεση τις συμβάσεις καθαρισμού και φύλαξης των εγκαταστάσεων.
Στις συμβάσεις καθαρισμού και φύλαξης των εγκαταστάσεων τίθεται όταν η προϋπολογισμένη δαπάνη είναι μεγαλύτερη του ποσού των δύο χιλιάδων και πεντακοσίων Ευρώ (2.500,00€), το δε περιεχόμενο της παρένθεσης αντικαθίσταται ως εξής «(περίπτωση γ, παρ. 2, άρθρου 68 του ν. 3863/2010 ως ισχύει)»
- ⁵ Η παράγραφος αυτή προστίθεται μόνο στην περίπτωση σύναψης σύμβασης αξίας μεγαλύτερης του ενός εκατ. €, άλλως παραλείπεται και αναριθμούνται οι επόμενες. Στην περίπτωση αυτή αναγράφεται: «Δεν συντρέχουν οι ασυμβίβαστες ιδιότητες της παρ. 4 του άρθρου 8 του ν. 3310/2005 (ΦΕΚ Α' 30), όπως ισχύει μετά την τροποποίησή του από το ν. 3414/2005 (ΦΕΚ Α' 279)»

ΥΠΕΥΘΥΝΗ ΔΗΛΩΣΗ ΠΕΡΙ ΜΗ ΣΥΝΔΡΟΜΗΣ ΛΟΓΩΝ ΑΠΟΚΛΕΙΣΜΟΥ ΠΑΡΕΧΟΝΤΟΣ ΣΤΗΡΙΞΗ ¹

(Καλύπτει την παράγραφο 6.2.7 του τεύχους 2 της Διακήρυξης)

Ο υπογράφων ως εκπρόσωπος του Παρέχοντος Στήριξη²..... στον προσφέροντα για το Διαγωνισμό, δηλώνω ότι:

1. Ο Παρέχων Στήριξη μέχρι την ημέρα διενέργειας του πιο πάνω Διαγωνισμού συμμορφώνεται πλήρως με το σύνολο των διατάξεων που αναφέρονται αναλυτικά στην παρ. 2 του άρθρου 5 του ΚΕΠΥ, ως εκάστοτε ισχύει, και συνοπτικά έχουν ως εξής:
 - 1.1 Είναι φορολογικά και ασφαλιστικά ενήμερος.
 - 1.2 Δεν έχει καταδικαστεί με αμετάκλητη απόφαση για παράβαση του περιβαλλοντικού, κοινωνικού και εργατικού δικαίου.
 - 1.3 Δεν έχει υποβάλει σοβαρές ψευδείς δηλώσεις, δεν έχει επιδείξει σοβαρή ή επαναλαμβανόμενη πλημμέλεια κατά την εκτέλεση ουσιώδους απαίτησης στο πλαίσιο προηγούμενης σύμβασης με αντικείμενο σχετικό με την παρεχόμενη στήριξη, που είχε ως αποτέλεσμα την πρόωρη καταγγελία της προηγούμενης σύμβασης, αποζημιώσεις ή άλλες παρόμοιες κυρώσεις.
 - 1.4 Δεν τελεί σε πτώχευση ούτε σε διαδικασία κήρυξης πτώχευσης, δεν τελεί σε κοινή εκκαθάριση ούτε υπό διαδικασία έκδοσης απόφασης κοινής εκκαθάρισης.
 - 1.5 Δεν έχει καταδικαστεί με αμετάκλητη απόφαση για σοβαρό επαγγελματικό παράπτωμα ή κάποιο από τα αδικήματα της διαφθοράς-δωροδοκίας, της συμμετοχής σε εγκληματική οργάνωση, της διάπραξης τρομοκρατικών εγκλημάτων, της παιδικής εργασίας, της νομιμοποίησης εσόδων από παράνομες δραστηριότητες και της απάτης σύμφωνα με την ισχύουσα νομοθεσία.
 - 1.6 Δεν έχει συνάψει συμφωνίες για στρέβλωση του ανταγωνισμού.
 - 1.7 Δεν έχει επηρεάσει με αθέμιτο τρόπο τη λήψη αποφάσεων, δεν έχει αποκτήσει εμπιστευτικές πληροφορίες, ή δεν έχει παράσχει παραπλανητικές πληροφορίες που σχετίζονται ουσιωδώς με τη διαδικασία ανάθεσης της σύμβασης.
 - 1.8 Δεν του έχουν επιβληθεί κυρώσεις για παραβάσεις της εργατικής νομοθεσίας (³).
2.⁴.....
3. Δεν συντρέχει κατάσταση σύγκρουσης συμφερόντων σύμφωνα με τα προβλεπόμενα στη Διακήρυξη.
4. Ο Παρέχων Στήριξη δεσμεύεται, εφόσον ζητηθεί από την αρμόδια Υπηρεσία της ΔΕΗ, να θέσει στη διάθεση του Προσφέροντος ώστε αυτός να προσκομίσει εντός δέκα (10) ημερών από τη γνωστοποίηση του αιτήματος, τα αντίστοιχα αποδεικτικά - δικαιολογητικά των πιο πάνω δηλωθέντων, όπως αυτά αναφέρονται και με τον τρόπο που προβλέπεται στην παράγραφο 6.2.Β του τεύχους 2 της Διακήρυξης.

Ημερομηνία:

Ο Δηλών

(Ονοματεπώνυμο – ιδιότητα- υπογραφή)

ΟΔΗΓΙΕΣ

- ¹ Υπόδειγμα για διαδικασίες σύναψης σύμβασης κάτω των ορίων της οδηγίας 2014/25/ΕΕ
- ² Αναγράφεται η επωνυμία του προσφέροντος οικονομικού φορέα
- ³ Η παράγραφος 1.8 περιλαμβάνεται σε όλες τις συμβάσεις προϋπολογισμένης δαπάνης άνω του ποσού των είκοσι χιλιάδων Ευρώ (20.000,00€), με εξαίρεση τις συμβάσεις καθαρισμού και φύλαξης των εγκαταστάσεων.
Στις συμβάσεις καθαρισμού και φύλαξης των εγκαταστάσεων τίθεται όταν η προϋπολογισμένη δαπάνη είναι μεγαλύτερη του ποσού των δύο χιλιάδων και πεντακοσίων Ευρώ (2.500,00€), το δε περιεχόμενο της παρένθεσης αντικαθίσταται ως εξής «(περίπτωση γ, παρ. 2, άρθρου 68 του ν. 3863/2010 ως ισχύει)»
- ⁴ Η παράγραφος αυτή προστίθεται μόνο στην περίπτωση σύναψης σύμβασης αξίας μεγαλύτερης του ενός εκατ. €, άλλως παραλείπεται και αναριθμούνται οι επόμενες. Στην περίπτωση αυτή αναγράφεται: «Δεν συντρέχουν οι ασυμβίβαστες ιδιότητες της παρ. 4 του άρθρου 8 του ν. 3310/2005 (ΦΕΚ Α' 30), όπως ισχύει μετά την τροποποίησή του από το ν. 3414/2005 (ΦΕΚ Α' 279)»

ΔΗΛΩΣΗ ΣΥΝΥΠΕΥΘΥΝΟΤΗΤΑΣ

Σε περίπτωση Σύμπραξης / Ένωσης φυσικών ή και νομικών προσώπων
(καλύπτει την παράγραφο 6.2.5 του τεύχους 2 της Διακήρυξης)

Τα υπογράφοντα μέλη¹..... για².....

1.
2.
3.

δηλώνουμε ότι στο πλαίσιο της υποβολής της Προσφοράς μας στην πιο πάνω διαγωνιστική διαδικασία, και σε περίπτωση ανάθεσης της σύμβασης σε εμάς, θα είμαστε πλήρως υπεύθυνοι απέναντι στη ΔΕΗ, από κοινού, αδιαίρετα και σε ολόκληρο κατά την εκτέλεση των υποχρεώσεών μας που απορρέουν από την Προσφορά μας και από τη σύμβαση.

Ημερομηνία:

Οι Δηλούντες

(Ονοματεπώνυμο – ιδιότητα- υπογραφή)

ΟΔΗΓΙΕΣ

¹ Αναγράφεται ανάλογα με τη μορφή του προσφέροντος π.χ. «της σύμπραξης» ή «της ένωσης» ή «της κοινοπραξίας»

² Αναγράφεται το αντικείμενο της διαγωνιστικής διαδικασίας

ΕΓΓΥΗΤΙΚΗ ΕΠΙΣΤΟΛΗ ΣΥΜΜΕΤΟΧΗΣ

Ημερομηνία:

Προς

τη ΔΗΜΟΣΙΑ ΕΠΙΧΕΙΡΗΣΗ ΗΛΕΚΤΡΙΣΜΟΥ Α.Ε.
Χαλκοκονδύλη 30, 104 32 ΑΘΗΝΑ

Σας γνωρίζουμε ότι εγγυόμαστε ανέκκλητα και ανεπιφύλακτα έναντί σας υπέρ του Διαγωνιζομένου σας:

.....¹.....

παραιτούμενοι ρητά ανέκκλητα και ανεπιφύλακτα από την ένσταση της διζήσεως και διαιρέσεως, καθώς και από τις μη προσωποπαγείς ενστάσεις του πρωτοφειλέτη, ευθυνόμενοι σε ολόκληρο και ως αυτοφειλέτες και μέχρι του ποσού των²....., για τη συμμετοχή του παραπάνω Διαγωνιζόμενου στο διενεργούμενο Διαγωνισμό με αντικείμενο, σύμφωνα με την υπ' αριθ. Διακήρυξή σας και των συμπληρωμάτων αυτής, αντίγραφο των οποίων μας παραδόθηκε, βεβαιώνεται δε με την παρούσα η λήψη τούτου.

Σε κάθε περίπτωση κατά την οποία, σύμφωνα με την εγγύηση, θα κρίνατε ότι ο παραπάνω Διαγωνιζόμενος παρέβη οποιαδήποτε υποχρέωσή του από εκείνες τις οποίες ανέλαβε με τη συμμετοχή του στο Διαγωνισμό, αναλαμβάνουμε την υποχρέωση με την παρούσα να σας καταβάλουμε αμελλητί και σε κάθε περίπτωση εντός πέντε (5) ημερών από την έγγραφη ειδοποίησή σας, χωρίς καμιά από μέρους μας αντίρρηση, αμφισβήτηση ή ένσταση και χωρίς να ερευνηθεί το βάσιμο ή μη της απαίτησής σας, το ποσό της εγγύησης στο σύνολό του ή μέρος του, σύμφωνα με τις οδηγίες σας και αμέσως μετά το σχετικό αίτημά σας, χωρίς να απαιτείται για την παραπάνω πληρωμή οποιαδήποτε εξουσιοδότηση, ενέργεια ή συγκατάθεση του Διαγωνιζόμενου και χωρίς να ληφθεί υπόψη οποιαδήποτε τυχόν σχετική αντίρρησή του, ένσταση, επιφύλαξη ή προσφυγή του στα Δικαστήρια ή τη Διαιτησία, με αίτημα τη μη κατάπτωση της παρούσας ή τη θέση της υπό δικαστική μεσεγγύηση.

Η εγγύηση αυτή αφορά αποκλειστικά και μόνο τις υποχρεώσεις του εν λόγω Διαγωνιζόμενου, που απορρέουν από τη συμμετοχή του στον παραπάνω Διαγωνισμό μέχρι και της υπογραφής της σχετικής σύμβασης, σε περίπτωση κατακύρωσης σε αυτόν και της παράδοσης από αυτόν σε σας Εγγυητικής Επιστολής Καλής Εκτέλεσης, σύμφωνα με τις οδηγίες σας, σε καμία όμως περίπτωση η εγγύηση αυτή δεν θα αφορά τις υποχρεώσεις που απορρέουν από την εκτέλεση της σύμβασης αυτής.

Ο χρόνος ισχύος της παρούσας υπερβαίνει κατά τριάντα (30) ημέρες το χρόνο ισχύος της Προσφοράς του διαγωνιζομένου.

Δεδομένου δε ότι ο διαγωνιζόμενος αποδέχεται με τη συμμετοχή του στον ανωτέρω διαγωνισμό την παράταση της ισχύος της προσφοράς του:

- α) μετά το πέρας της προαναφερόμενης χρονικής ισχύος της, κατά διαδοχικά διαστήματα τριάντα (30) ημερών, εκτός εάν προ της εκάστοτε ημερομηνίας λήξεώς της δηλώσει το αντίθετο και δεν την παρατείνει, και
- β) μετά τη γνωστοποίηση σε αυτόν της απόφασης κατακύρωσης και μέχρι την υπογραφή της σύμβασης,

αποδεχόμαστε ότι η παρούσα είναι ισχυρή πλέον των τριάντα (30) ημερών των υπό στοιχεία α) και β) ανωτέρω χρονικών περιόδων ισχύος της προσφοράς του διαγωνιζομένου.

Για παράταση κατά τα παραπάνω της ισχύος της Εγγυητικής πέραν των δώδεκα (12) μηνών από την καταληκτική ημερομηνία υποβολής των προσφορών, απαιτείται η προηγούμενη συναίνεσή μας.

Η Εγγυητική Επιστολή θα επιστραφεί σε μας, μαζί με γραπτή δήλωσή σας, που θα μας απαλλάσσει από αυτήν την εγγύηση.

ΟΔΗΓΙΕΣ

¹ Ανάλογα με τη μορφή του διαγωνιζόμενου αναγράφεται από τον εκδότη της εγγυητικής επιστολής μια από τις παρακάτω επιλογές:

- Σε περίπτωση φυσικού προσώπου: (ονοματεπώνυμο, πατρώνυμο), (ΑΦΜ), (δ/νση) ή

- Σε περίπτωση νομικού προσώπου: (επωνυμία), (ΑΦΜ), (δ/νση έδρας) ή

- Σε περίπτωση Σύμπραξης/Ένωσης: των φυσικών ή νομικών προσώπων

- α) (επωνυμία), (ΑΦΜ), (δ/νση κατοικίας ή έδρας)

- β) (επωνυμία), (ΑΦΜ), (δ/νση κατοικίας ή έδρας)

- Κ.Ο.Κ.

- που ενεργούν εν προκειμένω ως Σύμπραξη/Ένωση και ευθύνονται εις ολόκληρον το κάθε μέλος έναντι της ΔΕΗ

² Αναγράφεται σε ευρώ το ποσό ολογράφως και αριθμητικώς

ΕΓΓΥΗΤΙΚΗ ΕΠΙΣΤΟΛΗ ΚΑΛΗΣ ΕΚΤΕΛΕΣΗΣ

Ημερομηνία:

Προς

τη ΔΗΜΟΣΙΑ ΕΠΙΧΕΙΡΗΣΗ ΗΛΕΚΤΡΙΣΜΟΥ Α.Ε.
Χαλκοκονδύλη 30, 104 32 ΑΘΗΝΑ

Σας γνωρίζουμε ότι εγγυόμαστε ανέκκλητα και ανεπιφύλακτα έναντί σας υπέρ του Αναδόχου σας:

.....¹.....

παραιτούμενοι ρητά ανέκκλητα και ανεπιφύλακτα από την ένσταση της διζήσεως και διαιρέσεως, καθώς και από τις μη προσωποπαγείς ενστάσεις του πρωτοφειλέτη ευθυνόμενοι σε ολόκληρο και ως αυτοφειλέτες και μέχρι του ποσού των²....., για την ακριβή, πιστή και εμπρόθεσμη εκπλήρωση όλων των υποχρεώσεων του Αναδόχου της υπ' αριθ. Σύμβασης και των τυχόν συμπληρωμάτων της και σε απόλυτη συμμόρφωση προς τους όρους της. Αντίγραφο αυτής μας παραδόθηκε, βεβαιώνεται δε με την παρούσα η λήψη του.

Το αντικείμενο της Σύμβασης είναι με συμβατικό προϋπολογισμό

Σε κάθε περίπτωση κατά την οποία, σύμφωνα με την εγγύηση, θα κρίνατε ότι ο παραπάνω Ανάδοχος παρέβη οποιαδήποτε υποχρέωσή του από εκείνες τις οποίες ανέλαβε με τη παραπάνω Σύμβαση, αναλαμβάνουμε την υποχρέωση με την παρούσα να σας καταβάλουμε αμελλητί και σε κάθε περίπτωση εντός πέντε (5) ημερών από την έγγραφη ειδοποίησή σας, χωρίς καμιά από μέρους μας αντίρρηση, αμφισβήτηση ή ένσταση και χωρίς να ερευνηθεί το βάσιμο ή μη της απαίτησής σας, το ποσό της εγγύησης στο σύνολό του ή μέρος του, σύμφωνα με τις οδηγίες σας και αμέσως μετά το σχετικό αίτημά σας, χωρίς να απαιτείται για την παραπάνω πληρωμή οποιαδήποτε εξουσιοδότηση, ενέργεια ή συγκατάθεση του Αναδόχου και χωρίς να ληφθεί υπόψη οποιαδήποτε τυχόν σχετική αντίρρησή του, ένσταση, επιφύλαξη ή προσφυγή του στα Δικαστήρια ή τη Διαιτησία, με αίτημα τη μη κατάπτωση της παρούσας ή τη θέση της υπό δικαστική μεσεγγύηση.

Τέλος, σας δηλώνουμε ότι η εγγύησή μας θα εξακολουθεί να ισχύει μέχρι την εκπλήρωση από τον Ανάδοχο όλων των υποχρεώσεων, τις οποίες έχει αναλάβει με την αντίστοιχη Σύμβαση και τα τυχόν συμπληρώματά της, αλλά όχι αργότερα από³..... μήνες από την ημερομηνία θέσης σε ισχύ της Σύμβασης. Η ισχύς της παρούσας εγγυητικής θα παραταθεί πέραν της προαναφερθείσας προθεσμίας χωρίς καμία αντίρρηση εκ μέρους μας, μετά από γραπτή απαίτησή σας που θα υποβληθεί πριν από την ημερομηνία λήξης ισχύος της παρούσας εγγυητικής.

Με τη λήξη της περιόδου εγγύησης ή της παράτασης που ζητήθηκε από τη ΔΕΗ, η παρούσα εγγυητική θα επιστραφεί σε εμάς μαζί με έγγραφη δήλωσή σας, η οποία θα μας απαλλάσσει από την εγγυοδοσία μας.

ΟΔΗΓΙΕΣ

¹ Ανάλογα με τη μορφή του διαγωνιζόμενου αναγράφεται από τον εκδότη της εγγυητικής επιστολής μια από τις παρακάτω επιλογές:

- Σε περίπτωση φυσικού προσώπου: (ονοματεπώνυμο, πατρώνυμο), (ΑΦΜ), (δ/νση) ή
- Σε περίπτωση νομικού προσώπου: (επωνυμία), (ΑΦΜ), (δ/νση έδρας) ή

-
- Σε περίπτωση Σύμπραξης/Ένωσης: των φυσικών ή νομικών προσώπων

α) (επωνυμία), (ΑΦΜ), (δ/νση κατοικίας ή έδρας)

β) (επωνυμία), (ΑΦΜ), (δ/νση κατοικίας ή έδρας)

..... Κ.Ο.Κ.

που ενεργούν εν προκειμένω ως Σύμπραξη/Ένωση και ευθύνονται εις ολόκληρον το κάθε μέλος έναντι της ΔΕΗ

² Αναγράφεται σε ευρώ το ποσό ολογράφως και αριθμητικώς

³ Συμπληρώνεται από την Υπηρεσία που διενεργεί το διαγωνισμό ο κατάλληλος αριθμός μηνών συνεκτιμώντας το χρονοδιάγραμμα ολοκλήρωσης της σύμβασης πλέον ενός περιθωρίου από τυχόν καθυστερήσεις (π.χ. σε έργο με χρονικό ορίζοντα οριστικής παραλαβής τους δεκαοχτώ (18) μήνες μπορεί η μέγιστη ισχύς της εγγυητικής να ορίζεται σε είκοσι δύο (22) μήνες)

ΕΓΓΥΗΤΙΚΗ ΕΠΙΣΤΟΛΗ ΑΝΑΛΗΨΗΣ ΚΡΑΤΗΣΕΩΝ

Ημερομηνία:

Προς

τη ΔΗΜΟΣΙΑ ΕΠΙΧΕΙΡΗΣΗ ΗΛΕΚΤΡΙΣΜΟΥ Α.Ε.
Χαλκοκονδύλη 30, 104 32 ΑΘΗΝΑ

Σας γνωρίζουμε ότι εγγυόμαστε ανέκκλητα και ανεπιφύλακτα έναντί σας υπέρ του Αναδόχου σας:

.....¹

παραιτούμενοι ρητά ανέκκλητα και ανεπιφύλακτα από την ένσταση της διζήσεως και διαιρέσεως, καθώς και από τις μη προσωποπαγείς ενστάσεις του πρωτοφειλέτη ευθυνόμενοι σε ολόκληρο και ως αυτοφειλέτες και μέχρι του ποσού των²....., για την αντικατάσταση ποσού ίσου με το ποσό που αντιστοιχεί σε όσες κρατήσεις έχουν γίνει έως και σήμερα λόγω εγγυήσεως καλής εκτέλεσης και που αφορούν το αντικείμενο της Σύμβασης, το οποίο εκτελέσθηκε κατόπιν οποιασδήποτε εντολής ή εξουσιοδότησής σας, από αυτά τα οποία ανατέθηκαν στον πιο πάνω Ανάδοχο σύμφωνα με την υπ' αριθ. Σύμβαση και των τυχόν συμπληρωμάτων της και σε απόλυτη συμμόρφωση προς τους όρους της. Αντίγραφο αυτής μας παραδόθηκε, βεβαιώνεται δε με την παρούσα η λήψη του.

Το αντικείμενο της Σύμβασης είναι με συμβατικό προϋπολογισμό

Η παρούσα Εγγυητική Επιστολή, ισχύει σε αντικατάσταση των πιο πάνω κρατήσεων Καλής Εκτελέσεως που αναλήφθηκαν από τον πιο πάνω Ανάδοχο (άρθρο του Συμφωνητικού Συμβάσεως) και που αφορούν εργασίες τις οποίες ο πιο πάνω Ανάδοχος έχει εκτελέσει σύμφωνα με την εν λόγω Σύμβαση.

Σε κάθε περίπτωση κατά την οποία, σύμφωνα με την εγγύηση, θα κρίνατε ότι ο παραπάνω Ανάδοχος παρέβη οποιαδήποτε υποχρέωση του από εκείνες τις οποίες ανέλαβε με την εν λόγω Σύμβαση, αναλαμβάνουμε την υποχρέωση με την παρούσα να σας πληρώσουμε αμελλητί και χωρίς καμία αντίρρηση το ποσό της εγγύησης στο σύνολό του ή μέρος του, σύμφωνα με τις οδηγίες σας και μέσα σε πέντε (5) ημέρες από το σχετικό αίτημά σας, χωρίς να απαιτείται για την παραπάνω πληρωμή οποιαδήποτε εξουσιοδότηση, ενέργεια ή συγκατάθεση του Αναδόχου και χωρίς να ληφθεί υπόψη οποιαδήποτε τυχόν σχετική αντίρρησή του, ένσταση, επιφύλαξη ή προσφυγή του στα Δικαστήρια ή τη Διαιτησία, με αίτημα τη μη κατάπτωση της παρούσας ή τη θέση της υπό δικαστική μεσεγγύηση.

Τέλος, σας δηλώνουμε ότι η εγγύησή μας θα εξακολουθεί να ισχύει μέχρι την εκπλήρωση από τον Ανάδοχο όλων των υποχρεώσεων, τις οποίες έχει αναλάβει με την αντίστοιχη Σύμβαση και τα τυχόν συμπληρώματά της, αλλά όχι αργότερα από³..... Η ισχύς της παρούσας εγγυητικής θα παραταθεί πέραν της προαναφερθείσας προθεσμίας χωρίς καμία αντίρρηση εκ μέρους μας, μετά από γραπτή απαίτησή σας που θα υποβληθεί πριν από την ημερομηνία λήξης ισχύος της παρούσας εγγυητικής.

Με τη λήξη της περιόδου εγγύησης ή της παράτασης που ζητήθηκε από τη ΔΕΗ, η παρούσα εγγυητική θα επιστραφεί σε εμάς μαζί με έγγραφη δήλωσή σας, η οποία θα μας απαλλάσσει από την εγγυοδοσία μας.

ΟΔΗΓΙΕΣ

¹ Ανάλογα με τη μορφή του διαγωνιζόμενου αναγράφεται από τον εκδότη της εγγυητικής επιστολής μια από τις παρακάτω επιλογές:

- Σε περίπτωση φυσικού προσώπου: (ονοματεπώνυμο, πατρώνυμο), (ΑΦΜ), (δ/νση) ή

- Σε περίπτωση νομικού προσώπου: (επωνυμία), (ΑΦΜ), (δ/νση έδρας) ή

- Σε περίπτωση Σύμπραξης/Ένωσης: των φυσικών ή νομικών προσώπων

- α) (επωνυμία), (ΑΦΜ), (δ/νση κατοικίας ή έδρας)

- β) (επωνυμία), (ΑΦΜ), (δ/νση κατοικίας ή έδρας)

- Κ.Ο.Κ.

- που ενεργούν εν προκειμένω ως Σύμπραξη/Ένωση και ευθύνονται εις ολόκληρον το κάθε μέλος έναντι της ΔΕΗ

² Αναγράφεται σε ευρώ το ποσό ολογράφως και αριθμητικώς

³ Αναγράφεται η ημερομηνία λήξης της Εγγυητικής Επιστολής Καλής Εκτέλεσης

