



Διεύθυνση Εκμετάλλευσης ΘΗΣ

**ΔΙΑΚΗΡΥΞΗ ΑΡ. : 1200066209**

**Προμήθεια:**

**ΚΟΜΠΛΕΡ ΠΛΗΡΕΣ ΑΝΤΛΙΑΣ SULZER TTM C40/2-TTM C80-230/3 ΜΕ  
ΤΟΥΣ ΔΙΣΚΟΥΣ ΜΟΝΑΔΑΣ Νο5 ΑΗΣ ΑΛΙΒΕΡΙΟΥ**

## **ΕΠΙΣΗΜΑΝΣΕΙΣ**

**Οι ενδιαφερόμενοι με ΔΙΚΗ ΤΟΥΣ ΕΥΘΥΝΗ θα πρέπει να ενημερώνονται τακτικά και μέχρι την ημερομηνία αποσφράγισης, για πιθανές Τροποποιήσεις – Συμπληρώματα των Διακηρύξεων (Όροι, Ημερομηνία Υποβολής Προσφορών, κλπ) από την ηλεκτρονική διεύθυνση:**

<http://www.dei.gr/>

**ή επικοινωνώντας τηλεφωνικά με τους αρμόδιους της Διακήρυξης.**

**Οι ενδιαφερόμενοι οικονομικοί φορείς, οι οποίοι έχουν εγγραφεί στο σύστημα ως παραλήπτες της Διακήρυξης, μπορούν να ζητούν διευκρινίσεις σχετικά με το περιεχόμενο των τευχών του παρόντος διαγωνισμού το αργότερο μέχρι και πέντε (5) ημέρες πριν από τη λήξη της προθεσμίας υποβολής των προσφορών.**

**Για τη διασφάλιση της αξιόπιστης και έγκαιρης ενημέρωσης όλων των ενδιαφερομένων για τυχόν διευκρινίσεις, συμπληρώσεις ή και μεταβολές όρων του Διαγωνισμού, οι ενδιαφερόμενοι οικονομικοί φορείς πρέπει κατά την παραλαβή της Διακήρυξης να καταχωρούν στο σύστημα τα ζητούμενα στοιχεία επικοινωνίας. Σε περίπτωση που τα στοιχεία αυτά δεν είναι ακριβή ή η Διακήρυξη δεν έχει παραληφθεί άμεσα από το σύστημα, η ΔΕΗ ουδεμία ευθύνη φέρει για τη μη έγκαιρη και αξιόπιστη ενημέρωση του οικείου οικονομικού φορέα.**

**Το αργότερο μέχρι και τρεις (3) ημέρες πριν από τη λήξη της προθεσμίας υποβολής των προσφορών, η ΔΕΗ Α.Ε. θα παράσχει, σε αυτούς που έχουν παραλάβει σύμφωνα με τα προαναφερόμενα τη σχετική Διακήρυξη, τις τυχόν διευκρινίσεις ή/και συμπληρωματικά στοιχεία σχετικά με τις προδιαγραφές και τους όρους του Διαγωνισμού και του σχεδίου σύμβασης.**

**Κανένας Υποψήφιος δεν μπορεί σε οποιαδήποτε περίπτωση να επικαλεστεί προφορικές απαντήσεις εκ μέρους της ΔΕΗ Α.Ε.**



**Διεύθυνση Εκμετάλλευσης ΘΗΣ**

Αριθμός Διακήρυξης: 1200066209

Ημερομηνία: 24.06.2020

Αντικείμενο: Προμήθεια κόμπλερ πλήρες αντλίας SULZER TTM C40/2-TTM C80-230/3 με τους δίσκους Μονάδας Νο5 του ΑΗΣ Αλιβερίου.

**ΠΡΟΣΚΛΗΣΗ ΥΠΟΒΟΛΗΣ ΠΡΟΣΦΟΡΑΣ  
ΓΙΑ ΣΥΝΑΨΗ ΣΥΜΒΑΣΗΣ ΠΡΟΜΗΘΕΙΑΣ**

ΤΕΥΧΟΣ 1 ΑΠΟ 3

ΔΗΜΟΣΙΑ ΕΠΙΧΕΙΡΗΣΗ ΗΛΕΚΤΡΙΣΜΟΥ Α.Ε.  
ΑΗΣ ΑΛΙΒΕΡΙΟΥ

ΑΝΤΙΚΕΙΜΕΝΟ: Προμήθεια κόμπλερ πλήρες αντλίας SULZER TTM C40/2-TTM C80-230/3 με τους δίσκους Μονάδας Νο5 του ΑΗΣ Αλιβερίου.

**ΠΡΟΣΚΛΗΣΗ ΥΠΟΒΟΛΗΣ ΠΡΟΣΦΟΡΑΣ  
ΓΙΑ ΣΥΝΑΨΗ ΣΥΜΒΑΣΗΣ ΠΡΟΜΗΘΕΙΑΣ**

1. Η Δημόσια Επιχείρηση Ηλεκτρισμού Α.Ε. (εφεξής ΔΕΗ Α.Ε. ή ΔΕΗ ή Επιχείρηση), Χαλκοκονδύλη 30, Τ.Κ. 104 32, Αθήνα, προσκαλεί όλους τους ενδιαφερόμενους για την υποβολή προσφοράς σε κλειστό φάκελο, σύμφωνα με τους όρους του επισυναπτόμενου σχεδίου σύμβασης, για την ανάδειξη Προμηθευτή για την προμήθεια ανταλλακτικών επιτήρησης άξονα Μονάδας Νο5 του ΑΗΣ Αλιβερίου.
2. Κριτήριο σύναψης της σύμβασης αποτελεί η πλέον συμφέρουσα από οικονομική άποψη προσφορά η οποία προσδιορίζεται **βάσει της τιμής για το σύνολο των ειδών της Πρόσκλησης**. Προσφορές για μέρος των ειδών ή των ποσοτήτων κάθε είδους δεν θα ληφθούν υπόψη.
3. Ο συνολικός Προϋπολογισμός, κατά την εκτίμηση της Επιχείρησης, ανέρχεται σε € 6.400,00. Ο Προϋπολογισμός αυτός αποτελεί το ανώτατο όριο προσφοράς.
4. Η παραλαβή των προσφορών και η αποσφράγισή τους θα γίνει στα γραφεία του ΑΗΣ Αλιβερίου, Κάραβος Αλιβερίου, ΤΚ 34500, 1<sup>ος</sup> όροφος, στις **14.07.2020**, ημέρα **Τρίτη** και ώρα **11:00π.μ.** (ώρα λήξης επίδοσης προσφορών) από την αρμόδια Επιτροπή που θα συστήσει η Επιχείρηση, ενώπιον εκπροσώπων των προσφερόντων, εφόσον το επιθυμούν.
5. Στο Διαγωνισμό μπορούν να συμμετάσχουν όλοι οι ενδιαφερόμενοι οικονομικοί φορείς (φυσικά ή νομικά πρόσωπα ή συμπράξεις/ενώσεις αυτών), οι οποίοι είναι εγκατεστημένοι σε οποιαδήποτε χώρα και είναι εγγεγραμμένοι στα οικεία επαγγελματικά ή εμπορικά μητρώα που τηρούνται στην Ελλάδα ή στη χώρα εγκατάστασής του για επαγγελματική δραστηριότητα σχετική με το αντικείμενο της σύμβασης.
6. Οι προσφέροντες δεσμεύονται με την προσφορά τους για χρονικό διάστημα δύο (2) μηνών. Η άρση της ισχύος της προσφοράς πριν από τη λήξη της, παρέχει στην Επιχείρηση το δικαίωμα αποκλεισμού του οικονομικού φορέα από μελλοντικές διαδικασίες προμηθειών.
7. Στο φάκελο της προσφοράς θα περιλαμβάνονται:
  - 7.1 η δήλωση νομιμοποίησης του προσφέροντος σύμφωνα με το επισυναπτόμενο στην παρούσα υπόδειγμα.
  - 7.2 η Οικονομική Προσφορά σύμφωνα με το επισυναπτόμενο στην παρούσα υπόδειγμα.
  - 7.3 Τεχνικά στοιχεία – προδιαγραφές, προϋποθέσεις συμμετοχής.

7.4 Η Δήλωση Συνυπευθυνότητας σε περίπτωση υποβολής προσφοράς από σύμπραξη/ένωση οικονομικών φορέων.

7.5 Εγγυητική Επιστολή Συμμετοχής **Δεν απαιτείται**

8. Μετά την αποσφράγιση, η αρμόδια Επιτροπή της Επιχείρησης αρχικά καθορίζει τη σειρά μειοδοσίας με βάση το κριτήριο ανάθεσης.  
Στη συνέχεια αξιολογεί τυπικά και τεχνικά τα στοιχεία της προσφοράς του μειοδότη. Σε περίπτωση που δεν γίνει αποδεκτή προβαίνει σε αξιολόγηση των αντίστοιχων στοιχείων του επόμενου σε σειρά μειοδοσίας προσφέροντος κ.ο.κ.
9. Τυχόν διαμαρτυρία οικονομικού φορέα σε οποιαδήποτε φάση της διαδικασίας, τίθεται υπόψη του αρμόδιου οργάνου της Επιχείρησης για τη σύναψη της Σύμβασης κατά τη φάση της ανάθεσης της προμήθειας.
10. Τα σχετικά τεύχη της Διακήρυξης διατίθενται ηλεκτρονικά μέσω της επίσημης ιστοσελίδας (site) της Επιχείρησης: <https://eprocurement.dei.gr> 1200066209, όπου και παρέχονται οι σχετικές με την παραλαβή τους οδηγίες.

Συνημμένα:

- Έντυπο Οικονομικής Προσφοράς
- Προϋποθέσεις συμμετοχής – τεχνικές απαιτήσεις
- Σχέδιο Σύμβασης
- Υποδείγματα
-

**ΔΗΜΟΣΙΑ ΕΠΙΧΕΙΡΗΣΗ ΗΛΕΚΤΡΙΣΜΟΥ Α.Ε.  
 ΑΗΣ ΑΛΙΒΕΡΙΟΥ  
 Τ.Κ. 34500**

**ΣΥΝΟΠΤΙΚΗ ΠΡΟΣΦΟΡΑ ( που πρέπει να χρησιμοποιηθεί ΥΠΟΧΡΕΩΤΙΚΑ σαν πρώτη σελίδα της προσφορά σας)**

**ΔΙΑΚΗΡΥΞΗ ΑΡΙΘΜΟΣ : 1200066209.....ΔΙΑΓΩΝΙΖΟΜΕΝΟΣ : .....**

Α/Α	ΠΟΣΟ ΤΗΤΑ	ΜΟΝ.	ΣΥΝΤΟΜΗ ΠΕΡΙΓΡΑΦΗ ΤΟΥ ΠΡΟΣΦΕΡΟΜΕΝΟΥ ΥΛΙΚΟΥ	ΤΙΜΕΣ ΜΟΝΑΔΟΣ ΣΕ ΣΥΜΦΩΝΙΑ ΜΕ ΤΗ ΔΙΑΚΗΡΥΞΗ ΓΙΑ ΠΑΡΑΔΟΣΗ ΣΤΙΣ ΑΠΟΘΗΚΕΣ ΤΗΣ ΔΕΗ, ΠΑΝΩ ΣΕ ΑΥΤΟΚΙΝΗΤΟ ΤΟΥ ΠΡΟΜΗΘΕΥΤΗ		ΣΥΝΟΛΟ	ΑΝΤΙΣΤΟΙΧΟ ΠΟΣΟΣΤΟ Φ.Π.Α.	ΧΩΡΑ ΠΡΟΕΛΕΥΣΗΣ
1	1	ΤΕΜ.	Προμήθεια κόμπλερ πλήρες αντλίας SULZER TTM C40/2- TTM C80-230/3 με τους δίσκους Μονάδας Νο5 του ΑΗΣ Αλιβερίου.					
2	1	ΤΕΜ.	ΚΟΜΠΛΕΡ ΠΛΗΡΕΣ TURBOFLEX/ RATHI TF0027(180/159) ΣΧΕΔΙΟ PGA10003861 0010-01 ΑΝΤΛΙΑΣ SULZER TTM C40/2					
3	2	ΤΕΜ.	ΚΟΜΠΛΕΡ ΠΛΗΡΕΣ TURBOFLEX RATHI TF0038/250 ΣΧΕΔΙΟ PGA10003861 0020-01 ΑΝΤΛΙΑΣ SULZER TTM C80-230/3					
4	2	ΤΕΜ.	ΔΙΣΚΟΣ ΓΙΑ ΚΟΜΠΛΕΡ RATHI TF0027(180/159) POS. 6, ΣΧΕΔΙΟ PGA10003861 0010-01					
			Σύμφωνα με συνημμένα προυποθέσεις συμμετοχής και σχέδια					
			<b>ΣΥΝΟΛΙΚΟ ΤΙΜΗΜΑ</b>					

**ΑΡΙΘ. ΔΙΑΚΗΡΥΞΗΣ SAP-1200066209**

**ΚΟΜΠΛΕΡ TURBOFLEX/RATHI & ANT/ΚΑ ΤΟΥΣ**

**ΠΡΟΫΠΟΘΕΣΕΙΣ ΣΥΜΜΕΤΟΧΗΣ – ΤΕΧΝΙΚΕΣ ΑΠΑΙΤΗΣΕΙΣ**

**1. Τεχνικές Πληροφορίες**

Τα αιτούμενα εξαρτήματα / ανταλλακτικά προορίζονται για την συντήρηση των συνδέσμων (κόμπλερ) των αντλιών Vacuum & Contensate drain pumps της μονάδας 5 ΑΗΣ Αλιβερίου.

Οι Σύνδεσμοι είναι κατασκευής του Οίκου turboflex/Rathi, TYPE: TF0027 180/150 και TF-38/250

**2. Τεχνικά αποδεκτές κρίνονται, κατ' αρχήν, οι προσφορές των παρακάτω:**

**2.1** Του σχεδιαστή / κατασκευαστή των εγκατεστημένων.

**2.2** Οίκων κατασκευής, που προκύπτει από το Εγχειρίδιο Τεχνικής Περιγραφής Λειτουργίας / Συντήρησης του κατασκευαστή ότι είναι γνήσιοι υπό-προμηθευτές εξαρτημάτων / ανταλλακτικών σε επί μέρους Ομάδες Κατασκευής (Baugruppe) ..

**2.3** Οίκων κατασκευής ανταλλακτικών πλην των ανωτέρω (2.1 και 2.2) που πληρούν τις παρακάτω συνολικά προϋποθέσεις:

**2.3.1.** Διαθέτουν σε ισχύ Πιστοποιητικό Διασφάλισης Ποιότητας κατά EN ISO 9001:2008 ή άλλο ισοδύναμο, συναφές με το αντικείμενο του Διαγωνισμού. Η απόδειξη ισοδυναμίας των πιστοποιητικών εναπόκειται στον υποψήφιο συμμετοχής στο Διαγωνισμό.

**2.3.2.** Έχουν κατασκευάσει στο παρελθόν ίδια εξαρτήματα / ανταλλακτικά με τα αιτούμενα για πελάτες τους, γεγονός που θα αποδεικνύεται από Πίνακα ανταλλακτικών ίδιων με τα προσφερόμενα και σχετικές Συστάσεις (References) των πελατών.  
Τα References πρέπει να περιέχουν επαρκή στοιχεία περιγραφής των ανταλλακτικών για δυνατότητα αντιστοίχισης / σύγκρισης των προσφερόμενων με τα αιτούμενα και επικοινωνίας με τους πελάτες.

**2.3.3.** Είναι σε θέση να πιστοποιήσουν ότι τα προσφερόμενα εξαρτήματα / ανταλλακτικά κατασκευάζονται:

- είτε με βάση "license" με πλήρη σχέδια και τεχνικές προδιαγραφές που τους έχουν παραχωρηθεί από τον κατασκευαστή των αντλιών (ως 2.1) η από οίκο κατασκευής (ως 2.2)
- είτε με βάση "reverse engineering" (σχέδια, τεχνικές προδιαγραφές) που έχει αναπτυχθεί από τους ίδιους και εφαρμόζεται για την κατασκευή τους

**2.4** Εμπορικών Εταιρειών οι οποίοι θα πρέπει να δηλώνουν τον Οίκο/Οίκους κατασκευής των προσφερόμενων ανταλλακτικών

Σε αυτή την περίπτωση ο Οίκος/Οίκοι κατασκευής πρέπει να καλύπτουν τις απαιτήσεις μιας από τις παραπάνω παραγράφους 2.1, 2.2, 2.3 και επιπρόσθετα πρέπει να υποβληθεί δήλωση - δέσμευσης συνεργασίας του Οίκου/Οίκων κατασκευής για την προμήθεια των αιτουμένων ανταλλακτικών σύμφωνα με τις απαιτήσεις της Διακήρυξης.

**3. Η τεχνική προσφορά θα περιλαμβάνει:**

**3.1** Πλήρη ρητή και δεσμευτική τεχνική περιγραφή των προσφερόμενων ειδών (περιγραφή, τύπος, κλπ.)

**3.2** Βεβαίωση - Υπεύθυνη Δήλωση ότι κατά την παράδοση τα υλικά θα συνοδεύονται από Certificate/s of Conformity που θα αναφέρει ότι αυτά έχουν κατασκευαστεί σε συμμόρφωση με τις απαιτήσεις, κανονισμούς και προδιαγραφές που προβλέπονται και εκδίδει ο Οίκος κατασκευής, βάσει του συστήματος ποιοτικού ελέγχου που εφαρμόζει.

**3.3** Όλα τα απαραίτητα αποδεικτικά στοιχεία που αναφέρονται στην παράγραφο 2.3.3, σε περίπτωση που τα εξαρτήματα / ανταλλακτικά προσφέρονται από Οίκο ως 2.3 παραπάνω

**4.** Υποχρεώσεις διαγωνιζομένων σε περίπτωση επίκλησης στήριξης από τρίτους

Εφόσον οι διαγωνιζόμενοι θα ήθελαν να επικαλεσθούν την τεχνική ή επαγγελματική ικανότητα τρίτων (περίπτωση 2.4 παραπάνω), υποχρεούνται να υποβάλουν τα στοιχεία που αποδεικνύουν την ανωτέρω ικανότητα και να δηλώσουν ότι δεσμεύονται να παράσχουν όλες τις απαιτούμενες από τη Διακήρυξη εγγυήσεις. Ειδικότερα στην περίπτωση αυτή, ο διαγωνιζόμενος έχει την υποχρέωση να αποδείξει με κάθε πρόσφορο τρόπο ότι θα έχει στη διάθεσή του, καθ' όλη τη διάρκεια της Σύμβασης, όλα τα απαραίτητα μέσα για την εκτέλεσή της. Τα εν λόγω αποδεικτικά μέσα μπορεί να είναι, ενδεικτικά, έγκυρο ιδιωτικό συμφωνητικό μεταξύ του διαγωνιζόμενου και του επικαλούμενου τρίτου, ή παρουσίαση εγγυήσεων άλλης μορφής, προκειμένου η ανωτέρω απαιτούμενη ικανότητα να αποδεικνύεται επαρκώς και κατά τρόπο ικανοποιητικό για τη ΔΕΗ Α.Ε. Τα εν λόγω αποδεικτικά μέσα θα πρέπει να συμπεριληφθούν στην προσφορά. Το αντικείμενο της συνεργασίας μεταξύ του Αναδόχου και του τρίτου, καθώς και οι παρασχεθείσες εγγυήσεις από τον τρίτο προς τον Ανάδοχο θα συμπεριληφθούν στη Σύμβαση.

Στις ως άνω περιπτώσεις, σύμφωνα με το άρθρο 307 του ν.4412/2016, οι παρέχοντες τη στήριξη πρέπει να πληρούν τα αντίστοιχα κριτήρια αποκλεισμού και ποιοτικής επιλογής με τον προσφέροντα στον οποίο παρέχουν τη στήριξη. Προς τούτο οι προσφορές θα συνοδεύονται από αντίστοιχες υπεύθυνες δηλώσεις και δικαιολογητικά που υποχρεούται να προσκομίζει ο διαγωνιζόμενος

**5.** Τα πιο πάνω στοιχεία θα εξετάζονται, επαληθεύονται και αξιολογούνται από την Δ.Ε.Η. Α.Ε. κατά τη διάρκεια της τεχνικής αξιολόγησης των προσφορών. Εάν από την αξιολόγηση αυτή δεν αποδεικνύεται, κατά την εύλογη κρίση της Δ.Ε.Η. Α.Ε., ότι ο διαγωνιζόμενος πληροί τις πιο πάνω προϋποθέσεις, ώστε να τεκμαίρεται η καταλληλότητα των προσφερόμενων εξαρτημάτων / ανταλλακτικών σύμφωνα με τις προδιαγραφόμενες απαιτήσεις η αντίστοιχη προσφορά θα απορρίπτεται ως τεχνικά μη αποδεκτή.

**6.** Η αξιολόγηση των προσφορών θα γίνει για ανάθεση στο το σύνολο των ειδών.

Συνημμένα:

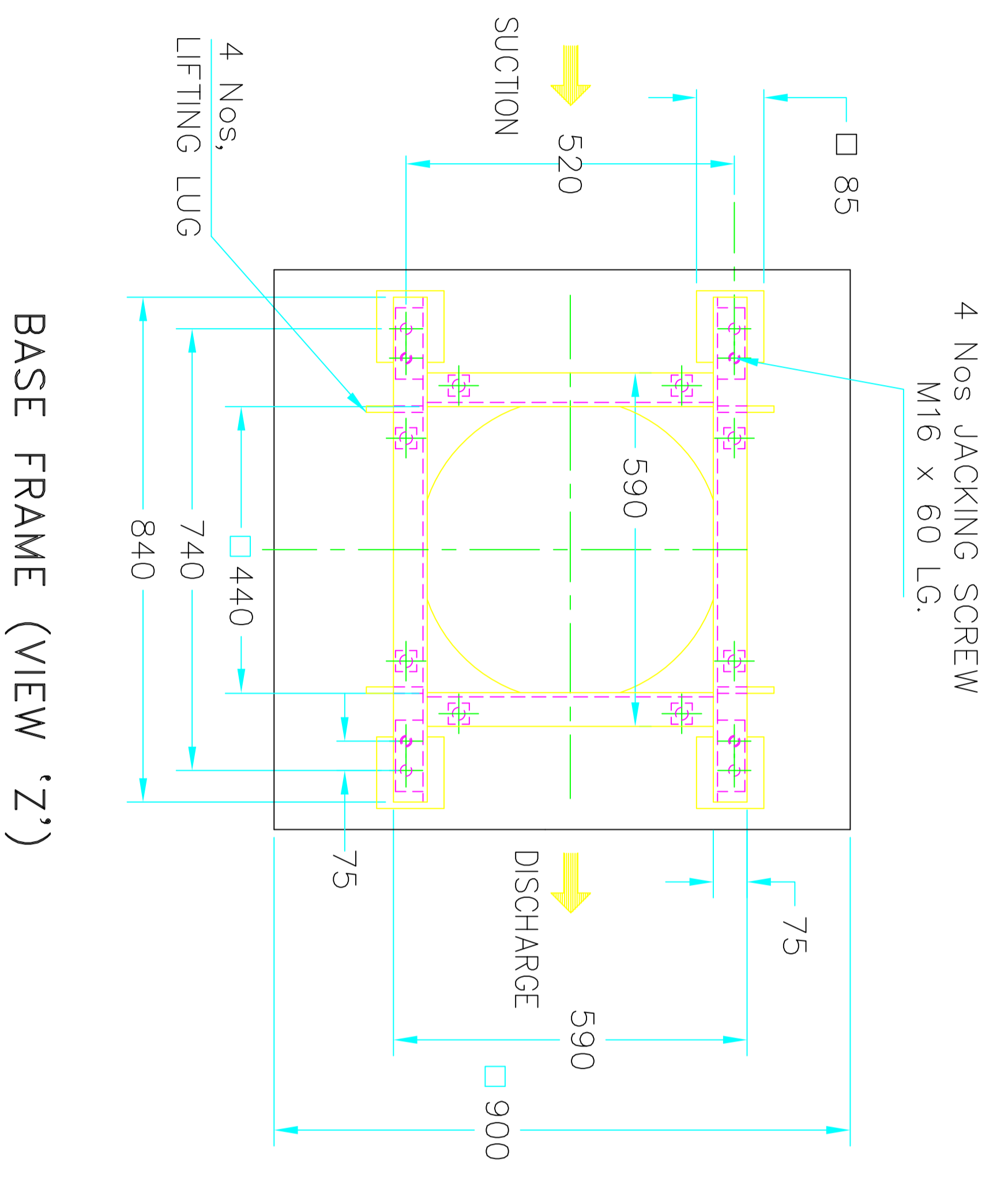
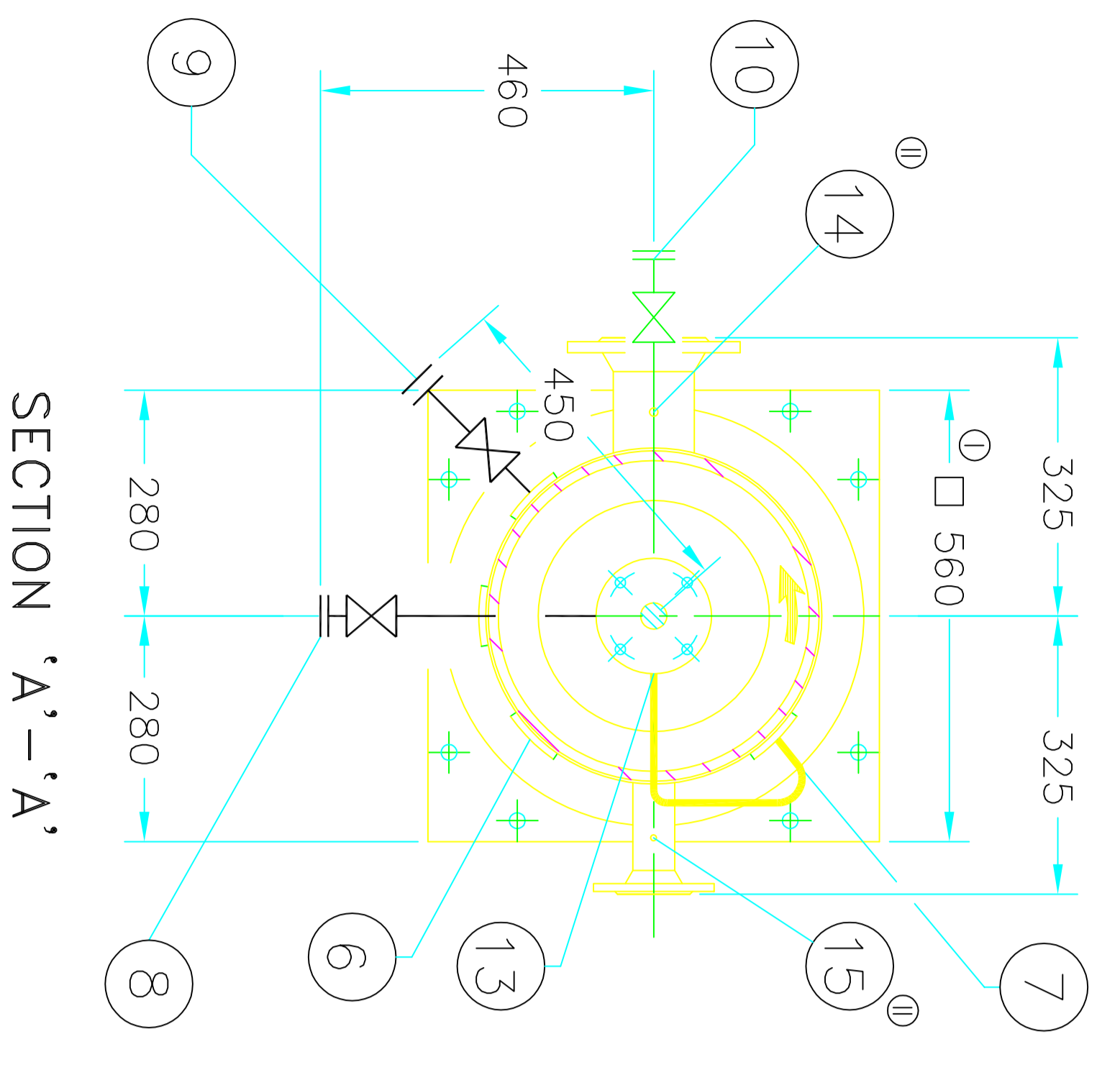
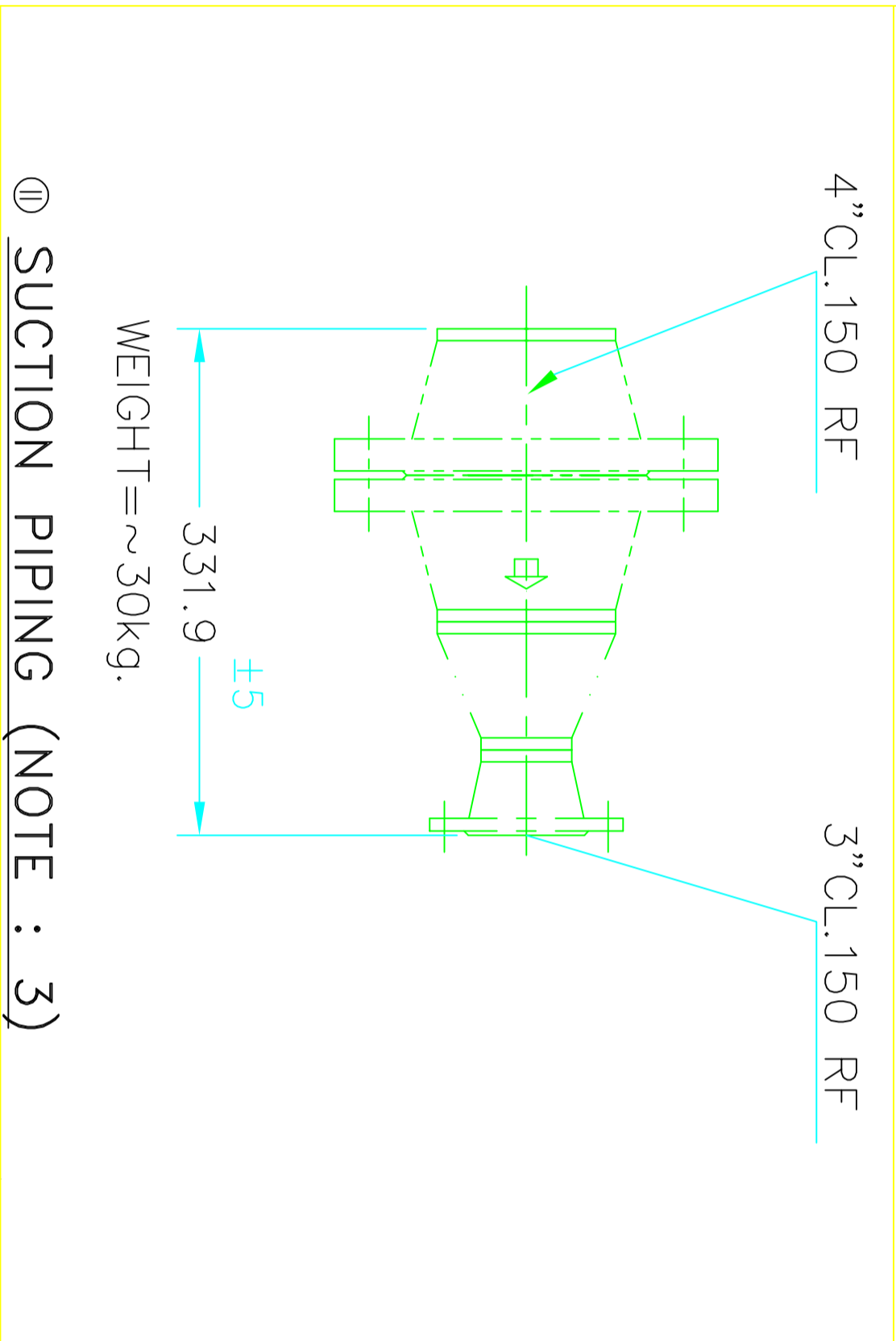
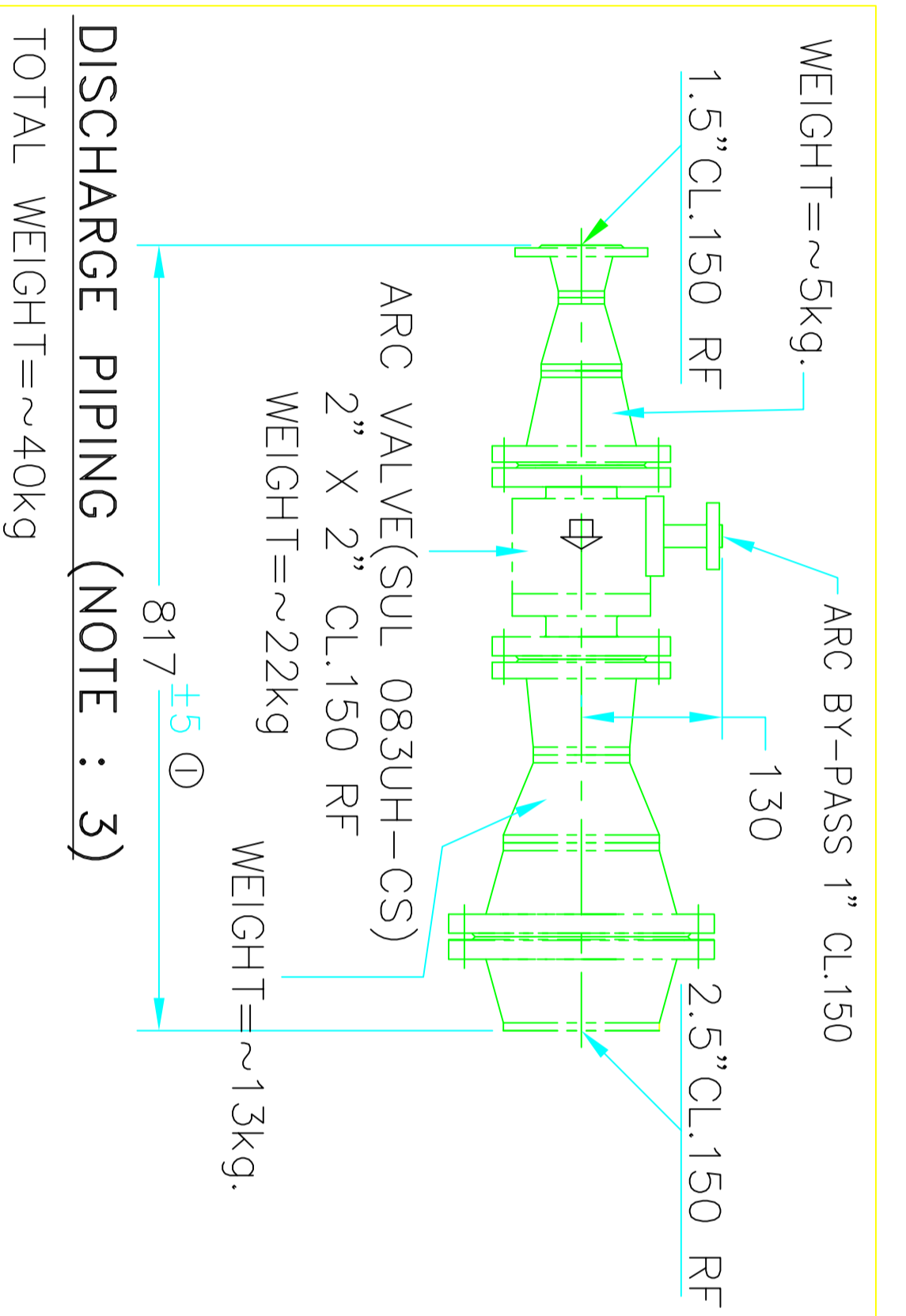
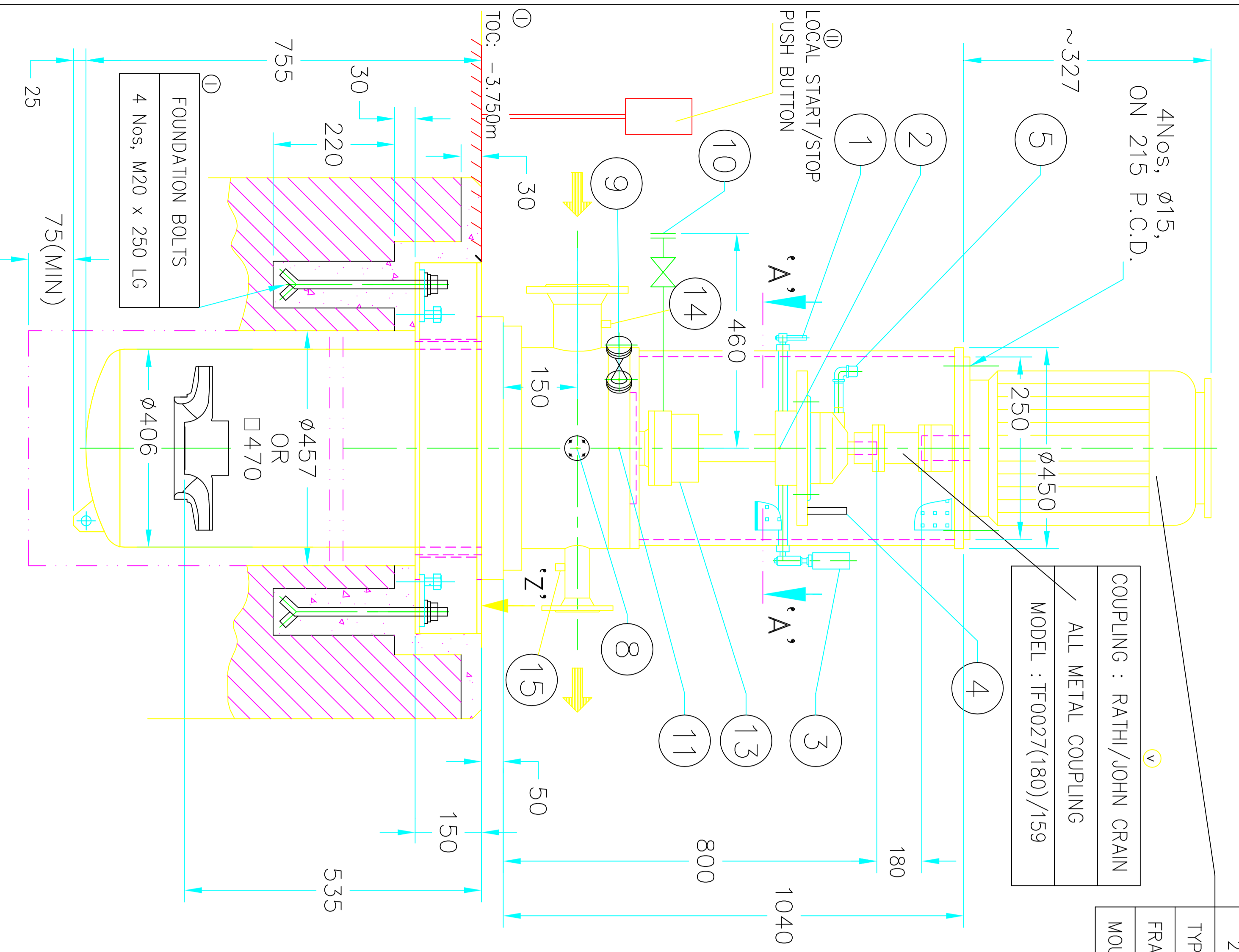
- 
- Σχέδια



N.T.S.  
2425 (min.)  
FOR REMOVAL OF THE ASSEMBLY

MOTOR :	ABB
TYPE :	TEFC
FRAME :	HX + 100L
MOUNTING BY :	SULZER
2.2 kW 1405 rpm	

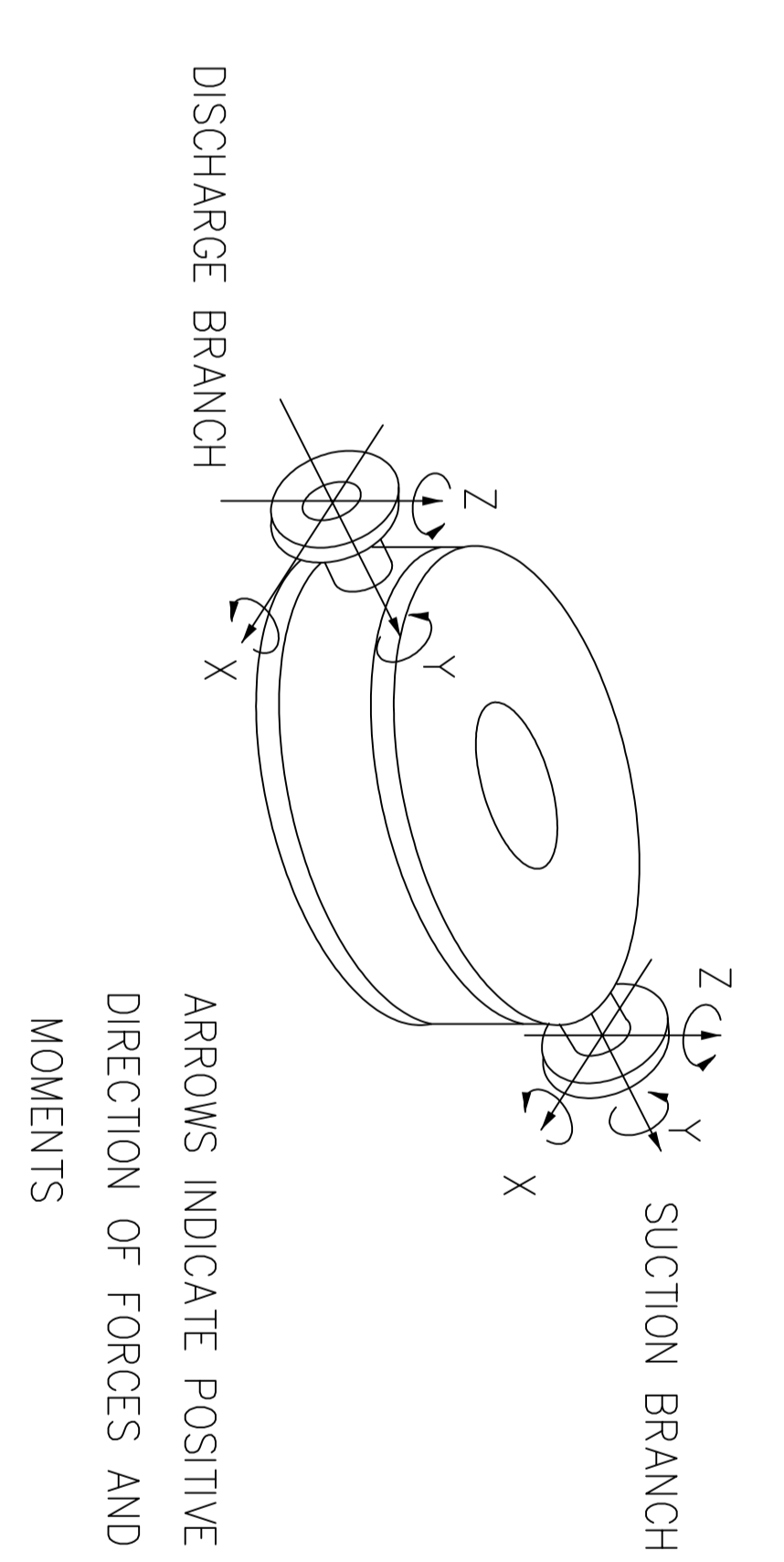
COUPLING : RATHI/JOHN CRAN  
ALL METAL COUPLING  
MODEL : TF0027(180)/159



IF IN DOUBT ASK.

ALL DIMENSIONS ARE IN mm UNLESS OTHERWISE SPECIFIED.

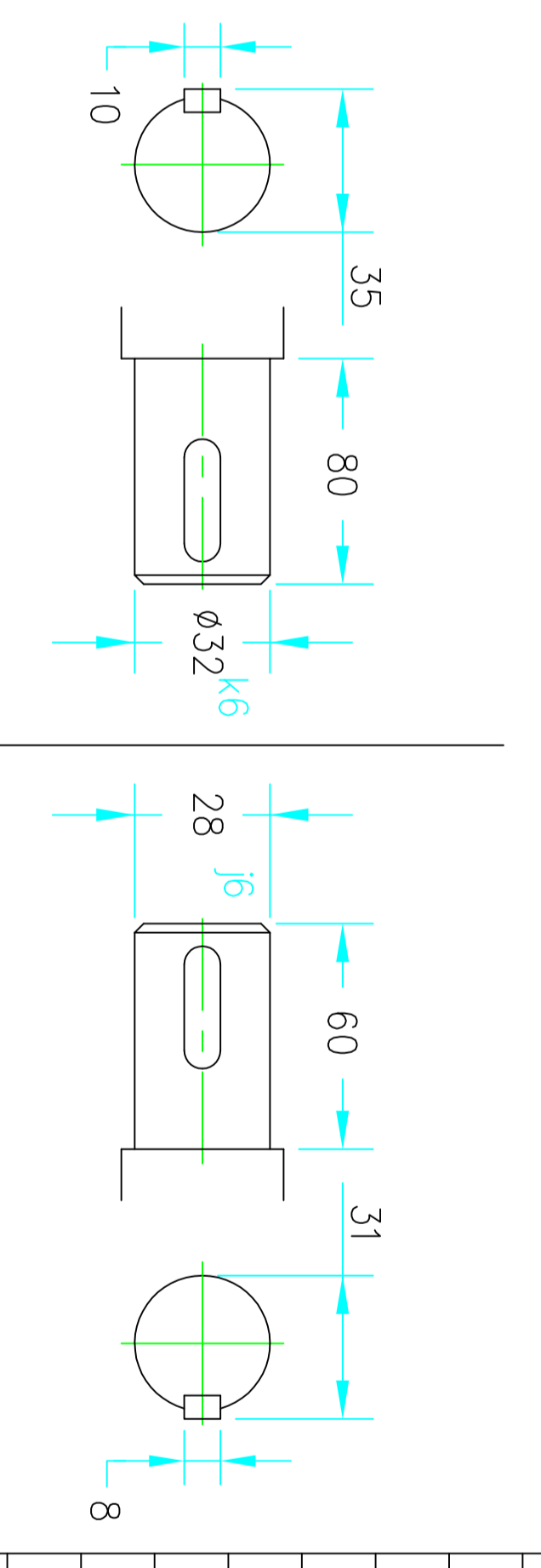
MAX. ALLOWABLE BRANCH LOADS.



FORCES	DISCHARGE	SUCTION
$\sqrt{F_x^2 + F_y^2}$	1000	2800
$F_z$	±1500	±2800
$\sqrt{M_x^2 + M_y^2}$	600	2300
$M_z$	400	1000

NOTE : EACH VALUE SHOWN ABOVE INDICATES A RANGE FROM MINUS THAT VALUE TO PLUS THAT VALUE.

SHAFT END



- NOTES :
- 1) FLUSHING PLAN 13 TO 1st STAGE CASING.
  - 2) ALL FLANGES SURFACE FINISH WILL BE 125-250 AARRH.
  - 3) SUCTION & DISCHARGE PIPING COMPONENTS SHALL BE SUPPLIED LOOSE & SAME SHALL BE MOUNTED AT SITE BY CUSTOMER WITH PROPER SUPPORTS.
  - 4) ARC VALVE SHALL BE MOUNTED IN HORIZONTAL POSITION.
  - 5) STATIC LOAD ON EACH FOUNDATION BOLT = 225kg.
  - 6) DYNAMIC LOAD ON EACH FOUNDATION BOLT = 4kg.

FLANGE	SUCTION	DISCHARGE	P.ØQ
ØN	80	40	
ØA	190.5	127	
ØB	127	73.1	
P.C.D.	152.4	95.5	
P	4	4	
ØP	19	16	
T	23.8	17.5	
R	1.5	1.5	
RATING	#150	#150	
DRILLING	ASME B16.5/ASME B16.5		
SURFACE FINISH	SMOOTH 125-250 AARRH		

COUPLING DETAIL		APPROX WEIGHT	
MAKE	RATHI / JOHN CRAN	kg	GD2 kg-m <sup>2</sup>
MODEL	-	700	0.152
SPACER LENGTH	180 mm	60	--
DBSE	~185 mm	5	--
FOUNDATION BOLTS	MOTOR	35	--
	FOUNDATION BOLTS	800	--
	TOTAL	~	--

No.	DESCRIPTION	SIZE	CONN.
1	OIL LEVEL INDICATOR	1/2"	NPT
2	OIL DRAIN	1/2"	NPT
3	CONSTANT LEVEL OILER	1/4"	NPT
4	THERMOMETER	1/2"	NPT
5	BREATHER/OIL FILLING	1/2"	NPT
6	LEAKAGE DRAIN	1/2"	NPT
7	FLUSHING INLET (PLAN 13)	1/2"	NPT
8	PUMP DRAIN WITH SW GATE VALVE & BLIND FLANGE	1/2"	# 150
9	PUMP VENT WITH SW GATE VALVE & BLIND FLANGE	1/2"	# 150
10	VENT MECH. SEAL WITH SW GATE VALVE & BLIND FLANGE	1/2"	# 150
13	FLUSHING OUTLET (PLAN 13) FROM MECHANICAL SEAL	1/2"	NPT
Ø4	PRESSURE GAUGE SUCTION	1/2"	NPT
Ø5	PRESSURE GAUGE DISCHARGE	1/2"	NPT

PLUGGED X UNDRILLED

REV	DATE	REVISION	CHECKED	APPROVED
V	06/11/2009	REVISED AS PER CLIENT'S COMMENTS	AKR	NHD
IV	31/08/2009	REVISED	TST	NHD
III	04/07/2009	REVISED	USI	NHD
II	23/06/2009	REVISED	USI	NHD
I	22/04/2009	REVISED FOR APPROVAL	USI	NHD
0	23/03/2009	ISSUED FOR APPROVAL	USI	NHD

WIRING DIAGRAM	P&ID	CROSS SECTION PART-LIST	CROSS SECTION
PMD1000238610010-01	ACP1000238610010-01	PLL1000238610010-01	PCS1000238610010-01

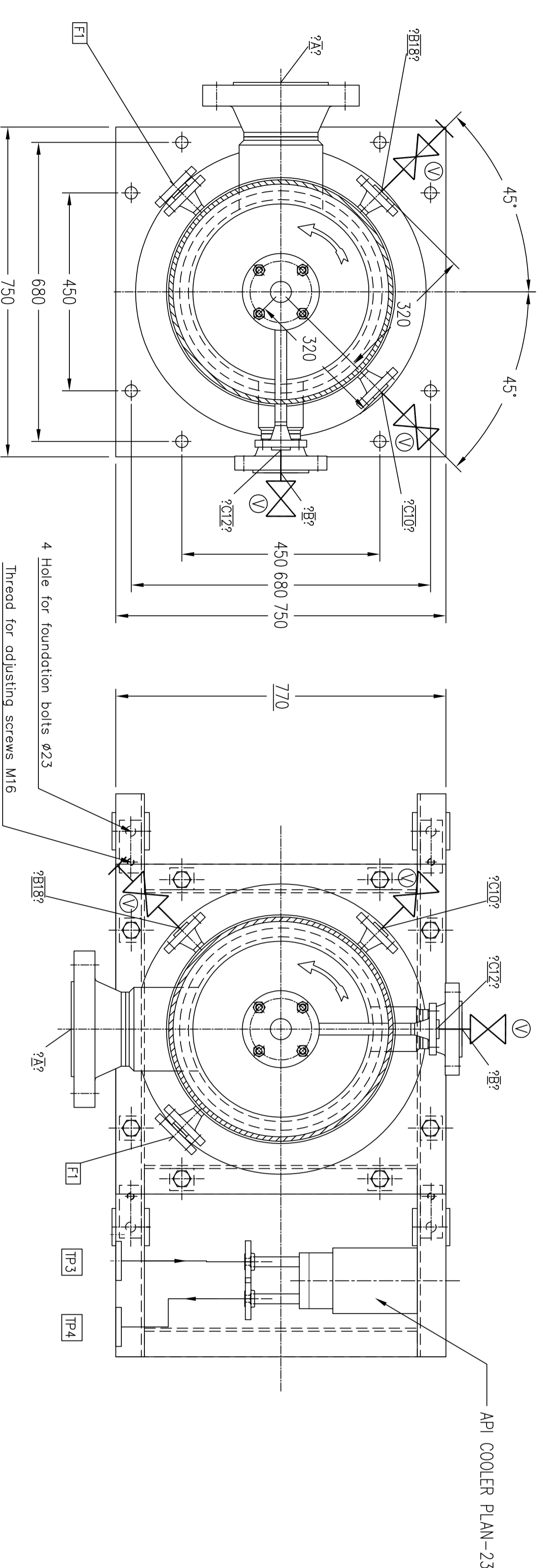
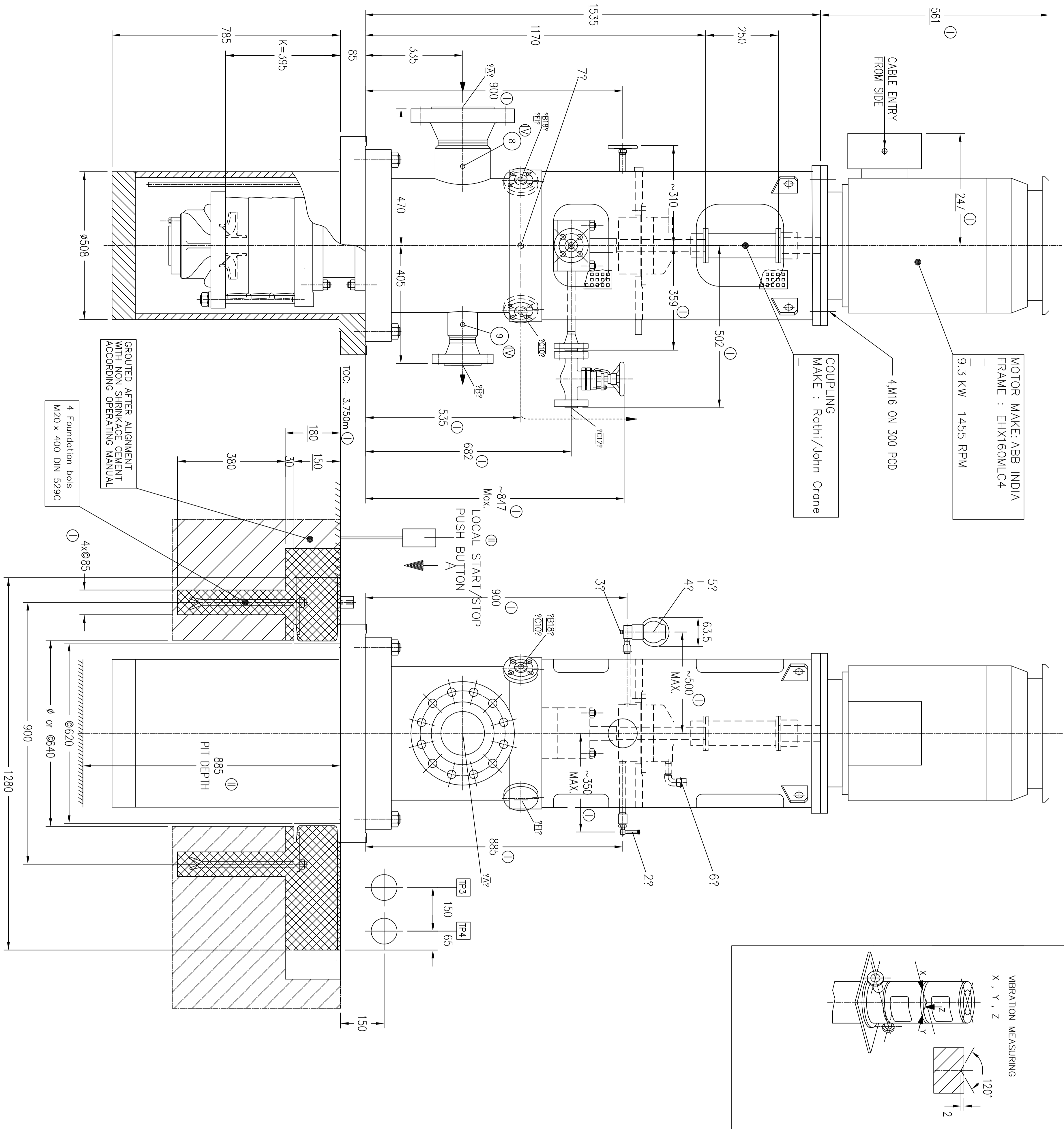
REFERENCE DRAWINGS		SCOPE OF SUPPLY	
BASE PUMP	☑	SULZER	☑
FLUSHING PLAN	☑	CUSTOMER	☐
COUPLING/COUPLING GUARD	☑		
MOTOR	☑		
COMP.FLANGE SUC/DIS	☑		
DISCHARGE PIPING AS SHOWN IN GA	☑		
INSTRUMENTS AS PER PID	☑		

OPERATING DATA	
LIQUID :	CONDENSATE WATER
TEMP [C] :	37 (60 Max.)
FLOW RATE [m <sup>3</sup> /hr] :	15.2
DIFF. HEAD [m] :	13.3
EFFICIENCY [%] :	50.9
RATED POWER [kw] :	1.07

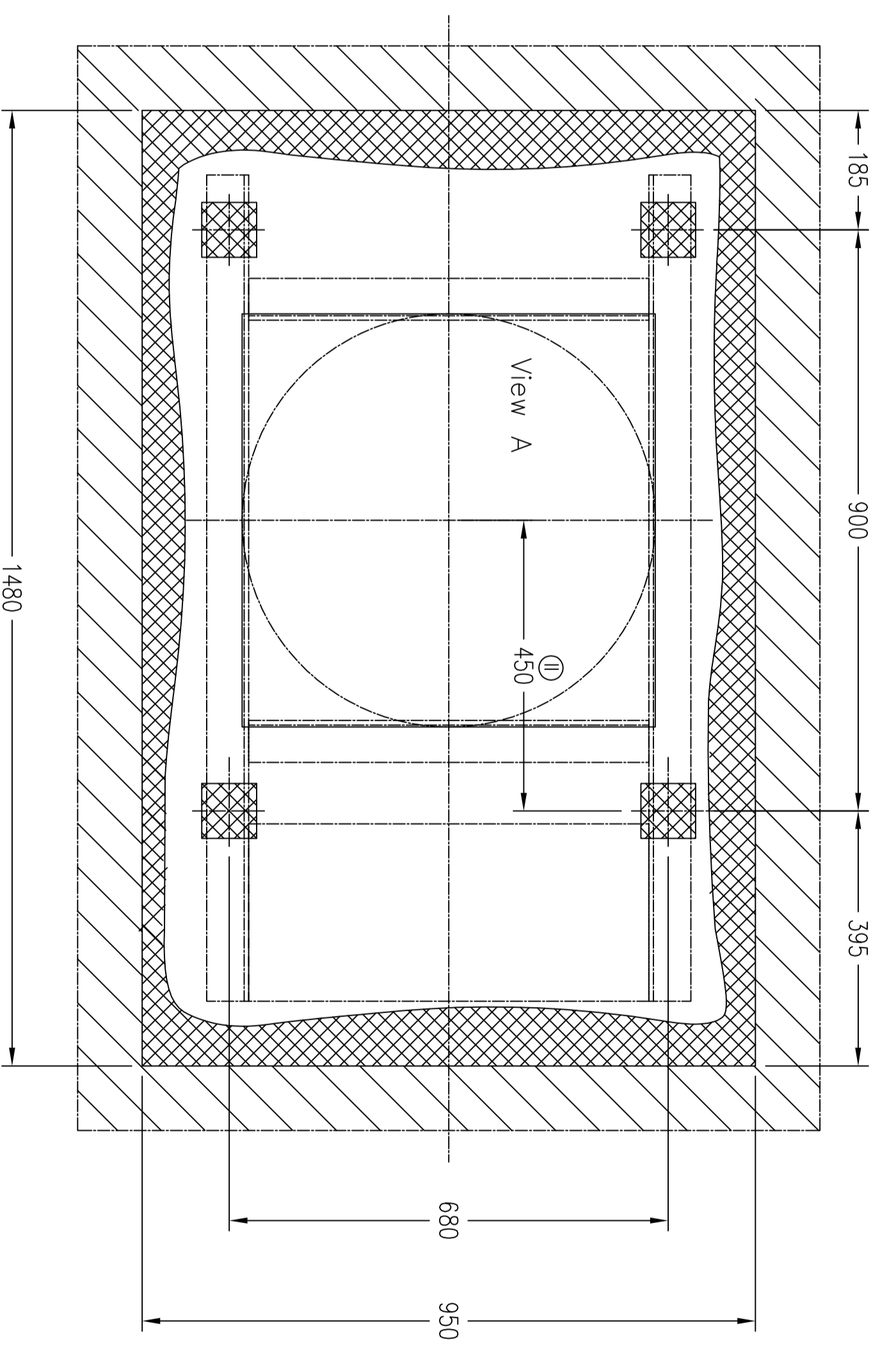
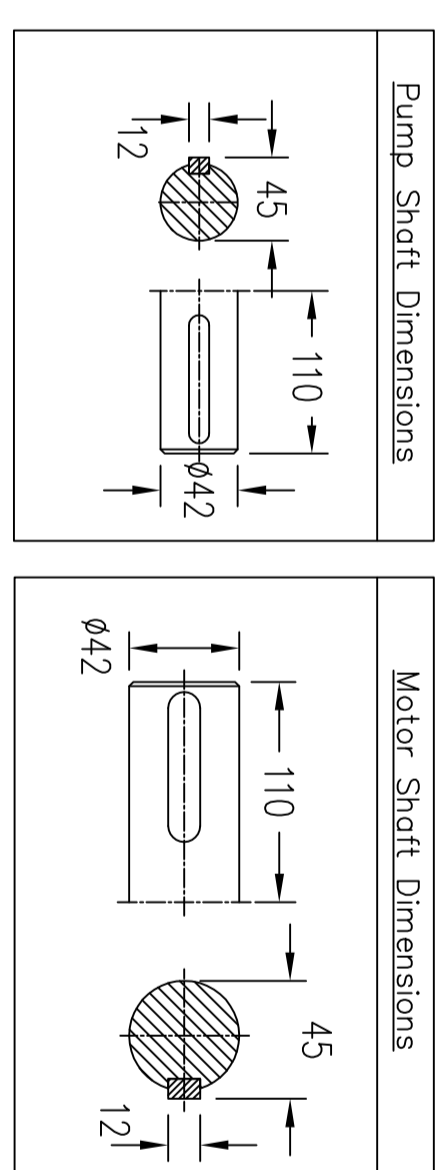
GENERAL ARRANGEMENT DWG.	
P.O. No.:	META - A - 02905
JOB/PROJECT:	ALVERI V COMBINED CYCLE POWER PLANT
END USER:	ALVERI POWER STATION
INSTALLATION:	INDIA
USER ITEM/TRAG No.:	58MAG32AP010
SERIAL No.:	58MAG31AP010
SULZER ORDER No.:	100023861-0010
SEP PARTS LIST	YES/NO DESIGN GROUP
REPLACED BY	SUBSTITUTE FOR
ORIGINAL SCALE	N.T.S.
DATE	17.03.2009
CHECKED	PKK
APPROVED	USI
DATE	17.03.2009
APPROVED	NHD

GENERAL ARRANGEMENT	
TMC40/2	DRAWING
100023861-0010	
WO 916005/01	
CAD - DRAWING	
PGAI000238610010-01	
1 / 1	

3170 (mm)  
FOR REMOVAL OF THE ASSEMBLY



ITEM	DESCRIPTION	SIZE	CLASS
FP4	COOLING WATER OUT LET	1/2"	CL150RF
FP3	COOLING WATER INLET	1/2"	CL150RF
C12	PUMP VENTING - Discharge	1/2"	CL300RF
C10	VENT BELOW START UP WITH VALVE	1/2"	CL300RF
CH0	PERMANENT VENT WITH VALVE	3/4"	CL300RF
FI	BALANCE LEAK-OFF CONN.	3/4"	CL300 BLIND
B18	BALANCE LEAK-OFF CONN. & BLIND FLANGE	3/4"	CL300RF
B	DISCHARGE BRANCH	3"	CL300RF
A	SUCTION BRANCH	6"	CL300RF
POS	CONNECTIONS		



ITEM	DESCRIPTION	SIZE	CLASS
1	TEMPERATURE GAUGE	1/2"	G
2	OIL LEVEL INDICATOR	1/2"	G
3	OIL DRAIN	1/4"	NPT
4	CONSTANT LEVEL OILER	1/4"	G
5	OIL FILLING	-	-
6	AIR RELEASE FILTER	1/2"	G
7	LEAKAGE DRAIN	1/2"	NPT
8	PRESSURE GAUGE SUCTION	1/2"	NPT
9	PRESSURE GAUGE DISCHARGE	1/2"	NPT

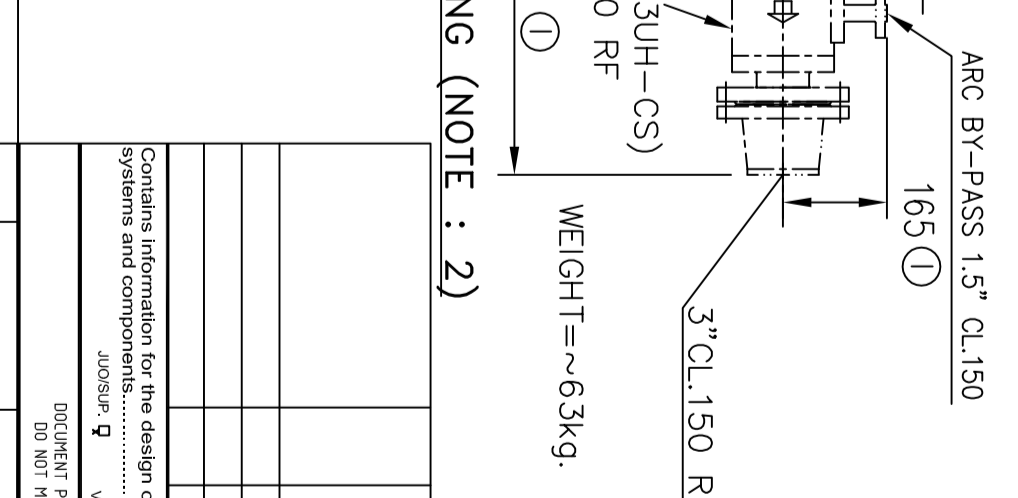
Max Admissible Branch Loads			
Forces and moments may act simultaneously			
Suction Branch		Discharge Branch	
Forces	Moments	Forces	Moments
F <sub>x</sub> N	M <sub>x</sub> Nm	F <sub>x</sub> N	M <sub>x</sub> Nm
F <sub>y</sub> N	M <sub>y</sub> Nm	F <sub>y</sub> N	M <sub>y</sub> Nm
F <sub>z</sub> N	M <sub>z</sub> Nm	F <sub>z</sub> N	M <sub>z</sub> Nm
2140/2660	1780/1900	940/1440	660/2200
4100/4600	2360/3520		

COUPLING DETAIL	
MAKE :	RATH/JOHN CRANE
MODEL :	
SPACER LENGTH=	250 mm
DBSE =	~255 mm
APPROX WEIGHT	
PUMP	1624 kg
BASE FRAME	100 kg
COUPLING	10 kg
MOTOR	105 kg
TOTAL	~ 1839 kg

OPERATING DATA	
TEMP [°C] :	60
LIQUID :	CONDENSATE WATER
FLOW RATE [m <sup>3</sup> /hr.] :	40
DIFF. HEAD [m] :	35
EFFICIENCY [%] :	63.2
RATED POWER [kW] :	5.9

SCOPE OF SUPPLY	
<input checked="" type="checkbox"/>	SULZER
<input type="checkbox"/>	CUSTOMER

- NOTES :
- 1) ALL FLANGES SRF FINISH WILL BE 125-250 AARRH.
  - 2) SUCTION & DISCHARGE PIPING COMPONENTS SHALL BE SUPPLIED LOOSE & SAME SHALL BE MOUNTED AT SITE BY CUSTOMER WITH PROPER SUPPORTS.
  - 3) ARC VLV SHALL BE MOUNTED IN HORIZONTAL POSITION.
  - 4) STATIC LOAD ON EACH FOUNDATION BOLT = 500kg.
  - 5) DYNAMIC LOAD ON EACH FOUNDATION BOLT = 10kg.
  - 6) DIMENSIONAL TOLERANCE ±15mm.
  - 7) PLAN-23 IS AS PER API STD



GENERAL ARRANGEMENT DWG.	
DATE	04.04.2009
DESIGNER	SK
CHECKED	SK
APPROVED	SK

GENERAL ARRANGEMENT DRAWING	
WIRING DIAGRAM	PMD1000238610020-01
RAID	APR1000238610020-01
CROSS SECTION PART-LIST	PFL1000238610020-01
CROSS SECTION	PCS1000238610020-01

REFERENCE DRAWINGS	
TTMC80-230/3	GENERAL ARRANGEMENT
100023861-0020	DRAWING
WO 916005/02	
CAD - DRAWING	
PART - No.	Per - Code
E	PGA1000238610020-01
1 / 1	



**Διεύθυνση Εκμετάλλευσης ΘΗΣ**

Αριθμός Διακήρυξης: 1200066209

Αριθμός Σύμβασης:.....

Ημερομηνία:.....

Αντικείμενο: Προμήθεια κόμπλερ πλήρες αντλίας SULZER TTM C40/2-TTM C80-230/3 με τους δίσκους Μονάδας Νο5 του ΑΗΣ Αλιβερίου.

**ΣΧΕΔΙΟ ΣΥΜΒΑΣΗΣ ΠΡΟΜΗΘΕΙΑΣ**

ΤΕΥΧΟΣ 2 ΑΠΟ 3



**ΔΕΘΥΠ**

**ΣΤΟΙΧΕΙΑ ΔΕΗ**

Πληροφορίες για την διαδικασία : Ελευθερίου Ανδρέας

Τηλέφωνο: 22230 26261

Fax: 22230 22175

email: a.elftheriou@dei.com.gr

Τεχνικές Πληροφορίες : Ν. Χήρας

Τηλέφωνο: 22230 26257

email: [n.chiras@dei.com.gr](mailto:n.chiras@dei.com.gr)

ΑΦΜ:090000045

ΔΟΥ: ΦΑΕ ΑΘΗΝΩΝ

**ΣΤΟΙΧΕΙΑ ΠΡΟΜΗΘΕΥΤΗ**

ΕΠΩΝΥΜΙΑ:

Διεύθυνση:

Τηλέφωνο:

Fax:

email:

ΑΦΜ:

ΔΟΥ:

**Σχετικά:**

Αριθμός Αίτησης: 1200066209

Κάλυψη: Μερική  Τελική

Ολική

Αίτηση Τιμών: 6.400,00

Ημερομηνία Προσφορών:

Δικαιολογητικά Κατακύρωσης:

Αξία:

## Περιεχόμενα

<b>ΣΥΜΒΑΣΗ ΠΡΟΜΗΘΕΙΑΣ</b> .....	4
(ΣΧΕΔΙΟ) .....	4
1. Αντικείμενο .....	4
2. Τιμές .....	4
3. Τόπος, τρόπος και χρόνος παράδοσης.....	5
4. Συσκευασία, επισήμανση, αποστολή .....	5
5. Ποινικές Ρήτρες.....	5
6. Εγγύηση καταλληλότητας .....	5
7. Εγγύηση Καλής Εκτέλεσης .....	6
8. Τρόπος και χρόνος πληρωμής .....	6
9. Τροποποίηση Σύμβασης κατά την εκτέλεσή της .....	7
10. Δοκιμές – Επιθεώρηση υλικού .....	7
11. Οδηγίες χρήσης.....	7
12. Ευρεσιτεχνίες.....	7
13. Υποκατάσταση - Εκχώρηση .....	7
14. Ανωτέρα Βία .....	7
15. Παράβαση Σύμβασης - Καταγγελία .....	8
16. Λύση Σύμβασης.....	8
17. Επίλυση διαφορών .....	9
18. Ισχύς Σύμβασης .....	9

**ΣΥΜΒΑΣΗ ΠΡΟΜΗΘΕΙΑΣ**  
(ΣΧΕΔΙΟ)

Στον ΑΗΣ Αλιβερίου σήμερα την ..... μεταξύ των συμβαλλομένων:

- α) του πρώτου των συμβαλλομένων με την επωνυμία Δημόσια Επιχείρηση Ηλεκτρισμού Α.Ε., και διακριτικό τίτλο ΔΕΗ ΑΕ (εφεξής ΔΕΗ ή Επιχείρηση), που εδρεύει στην Αθήνα, οδός Χαλκοκονδύλη 30, Τ.Κ. 104 32, όπως εν προκειμένω νόμιμα εκπροσωπείται από ....., και
- β) του δεύτερου των συμβαλλομένων ..... (εφεξής Προμηθευτής), που εδρεύει ..... και εκπροσωπείται νόμιμα, σε αυτήν την περίπτωση από .....,

συμφωνήθηκαν, συνομολογήθηκαν και έγιναν αμοιβαίως αποδεκτά, χωρίς καμία επιφύλαξη τα ακόλουθα:

**1. Αντικείμενο**

Με τη Σύμβαση αυτή η Επιχείρηση αναθέτει και ο Προμηθευτής αναλαμβάνει την υποχρέωση να προβεί στην έγκαιρη, έντεχνη, άρτια, οικονομική και ασφαλή εκτέλεση της «Προμήθεια και εγκατάσταση αγωγιμόμετρων στις δειγματοληψίες της Μονάδας Νο5 του ΑΗΣ Αλιβερίου».

.....

Αναλυτικά το Συμβατικό Τμήμα και οι τιμές των προς προμήθεια υλικών παρατίθενται παρακάτω:

Είδος α/α	Κωδικός Αριθ. ΔΕΗ	Ποσ/τα	Μονάδα	Περιγραφή Υλικού	Τιμή Μονάδας σε ΕΥΡΩ	Συνολική Τιμή σε ΕΥΡΩ
Σύνολο (αριθμητικώς):						
Σύνολο (ολογράφως):						

**2. Τιμές**

Οι τιμές μονάδας ή το συμβατικό τίμημα είναι σταθερές/ό και δεν υπόκεινται/ται σε οποιαδήποτε αναπροσαρμογή/αναθεώρηση.

Στο συμβατικό τίμημα περιλαμβάνεται κάθε απαίτηση του Προμηθευτή, του δημοσίου ή τρίτου, σχετική με αυτή την προμήθεια και δεν περιλαμβάνεται ο ΦΠΑ .

### **3. Τόπος, τρόπος και χρόνος παράδοσης**

Τα υλικά θα παραδοθούν επί αυτοκινήτου του Προμηθευτή στις αποθήκες του ΑΗΣ Αλιβερίου, τμηματικά και εντός του χρονικού διαστήματος που θα συμφωνηθεί.

### **4. Συσκευασία, επισήμανση, αποστολή**

Ο Προμηθευτής θα συσκευάσει προσεκτικά το υλικό για το είδος της μεταφοράς που καθορίζεται στη Σύμβαση, με τρόπο ώστε να είναι απρόσβλητο από οποιεσδήποτε καιρικές συνθήκες. Όλα τα μέρη θα συσκευάζονται σε σκελετοκιβώτια ή/και δοχεία ή/και δέματα διευθετημένα ώστε να εξασφαλίζουν την έγκαιρη και ασφαλή διακίνηση.

### **5. Ποινικές Ρήτρες**

Ο Προμηθευτής δέχεται να πληρώσει στην Επιχείρηση, ως συμφωνημένη ποινική ρήτρα για κάθε ολόκληρη εβδομάδα καθυστέρησης των συμβατικών παραδόσεων του υλικού (για κλάσμα της εβδομάδας δεν επιβάλλεται ποινική ρήτρα), ποσό ίσο με το μισό τοις εκατό (0,5%) του συμβατικού τιμήματος των ποσοτήτων που παραδόθηκαν εκπρόθεσμα για οποιαδήποτε λόγο ή αιτία, εκτός από ανωτέρα βία ή υπαιτιότητα της ΔΕΗ. Αυτή η ποινική ρήτρα έχει ως ανώτατο όριο το πέντε τοις εκατό (5%) του συνολικού συμβατικού τιμήματος.

Η Επιχείρηση παρακρατεί το ποσό της ποινικής ρήτρας από τις οφειλές της προς τον Προμηθευτή ή από την Εγγύηση Καλής Εκτέλεσης της Σύμβασης αν προβλέπεται ή και από τα δύο.

### **6. Εγγύηση καταλληλότητας**

Ο Προμηθευτής εγγυάται την πιστή εκπλήρωση όλων των από τη Σύμβαση υποχρεώσεων του καθώς και την καλή και τεχνικά άρτια, σύμφωνα προς τους όρους της Σύμβασης και τους παραδεδεγμένους κανόνες της σύγχρονης επιστήμης, κατασκευή του υλικού/εξοπλισμού και λειτουργία του, ώστε αυτό να είναι κατάλληλο για το σκοπό για το οποίο συμφωνήθηκε και προορίζεται.

Ο Προμηθευτής εγγυάται ότι το υλικό θα είναι απαλλαγμένο κάθε ελαττώματος. Η εγγύηση αυτή δεν καλύπτει συνήθη φθορά, φθορές και ζημιές που οφείλονται σε έλλειψη συντήρησης από τη ΔΕΗ ή σε

σφάλματα κατά τη λειτουργία, καθώς και ελαττώματα τα οποία, αν και έγιναν αντιληπτά από τη ΔΕΗ, δεν γνωστοποιήθηκαν στον Προμηθευτή. Επίσης ο Προμηθευτής εγγυάται την εκτέλεση της Σύμβασης, τόσο μερικά όσο και ολικά, μέσα στις προθεσμίες που καθορίζονται σε αυτή.

## **7. Εγγύηση Καλής Εκτέλεσης**

Ο Προμηθευτής ως Εγγύηση Καλής Εκτέλεσης κατέθεσε στην Επιχείρηση σήμερα, την Εγγυητική Επιστολή αριθμός ..... που εξέδωσε ..... για το ποσό των ..... Ευρώ που αντιστοιχεί στο πέντε τοις εκατό (5%) του Συμβατικού Τιμήματος.

Γίνεται δεκτή Εγγυητική Επιστολή Καλής Εκτέλεσης (ΕΕΚΕ), σύμφωνα με το επισυναπτόμενο υπόδειγμα της Επιχείρησης, η οποία να έχει εκδοθεί από πιστωτικά ή χρηματοδοτικά ιδρύματα ή ασφαλιστικές επιχειρήσεις κατά την έννοια των περιπτώσεων β και γ της παρ. 1 του άρθρου 14 του ν. 4364/2016 ή φορείς, της αποδοχής της ΔΕΗ, τις οποίες η Επιχείρηση δεν μπορεί να αρνηθεί αδικαιολόγητα, που λειτουργούν νόμιμα σε χώρα της ΕΕ, του ΕΟΧ ή σε τρίτες χώρες που έχουν υπογράψει και κυρώσει τη Συμφωνία περί Δημοσίων Συμβάσεων του Παγκόσμιου Οργανισμού Εμπορίου και έχουν σύμφωνα με τις ισχύουσες διατάξεις, αυτό το δικαίωμα.

Μπορεί επίσης να εκδίδεται από το Ταμείο Μηχανικών Εργοληπτών Δημοσίων Έργων (Τ.Μ.Ε.Δ.Ε.) ή να παρέχεται με γραμμάτιο του Ταμείου Παρακαταθηκών και Δανείων με παρακατάθεση σε αυτό του αντίστοιχου χρηματικού ποσού.

Η Επιχείρηση, κατά την κρίση της, δικαιούται να κηρύξει καταπεσούσα την ΕΕΚΕ, μερικά ή ολικά, λόγω οποιασδήποτε απαίτησής της κατά του Προμηθευτή, που απορρέει από τη Σύμβαση.

Αν δεν υπάρχει λόγος για την κατάπτωσή της, η Επιστολή αυτή επιστρέφεται στον εκδότη της, κατόπιν αιτήσεως του Προμηθευτή, μετά από την πλήρη και ολοσχερή εκ μέρους του τελευταίου εκπλήρωση όλων ανεξαιρέτως των συμβατικών υποχρεώσεών του και μετά από την οριστική εκκαθάριση των λογαριασμών, χωρίς να είναι απαραίτητη και η λήξη της εγγύησης για την καλή λειτουργία του υλικού.

## **8. Τρόπος και χρόνος πληρωμής**

Οι πληρωμές θα γίνονται την ενενηκοστή (90η) ημέρα από την ημερομηνία έκδοσης του Δελτίου Αποστολής - Τιμολογίου, εφόσον έχουν παραληφθεί ποσοτικά και ποιοτικά και ο Προμηθευτής προσκομίσει πριν από την πληρωμή Ασφαλιστική ενημερότητα (εφόσον απαιτείται από την ισχύουσα νομοθεσία).



## **9. Τροποποίηση Σύμβασης κατά την εκτέλεσή της**

Οι αντισυμβαλλόμενοι συμφωνούν ότι, είτε λόγω της αδυναμίας ακριβούς πρόβλεψης των αναγκών είτε λόγω απρόβλεπτων περιστάσεων, ενδέχεται να αυξομειωθεί η ποσότητα του υλικού μέχρι τριάντα τοις εκατό (30%) της συνολικής αξίας του, χωρίς να έχει ο Προμηθευτής το δικαίωμα να αυξήσει τις τιμές μονάδας ή να εγείρει άλλες απαιτήσεις.»  
Με μέριμνα και ευθύνη της αρμόδιας Υπηρεσίας το συνολικό συμβατικό τίμημα (αρχικό και προσαύξηση) δεν πρέπει να υπερβαίνει σε καμία περίπτωση τις 30.000 €

## **10. Δοκιμές – Επιθεώρηση υλικού**

**Δεν απαιτείται**

## **11. Οδηγίες χρήσης**

**Δεν απαιτείται**

## **12. Ευρεσιτεχνίες**

Ο Προμηθευτής εγγυάται την πλήρη και νόμιμη κυριότητά του στο υλικό και το δικαίωμά του να προβαίνει στην πώληση αυτού του υλικού.

Ο Προμηθευτής θα εξασφαλίσει και θα διαφυλάξει τη ΔΕΗ από οποιαδήποτε απαίτηση τρίτου που, σύμφωνα με τους νόμους για τις ευρεσιτεχνίες, θα μπορούσε να δημιουργήσει η χρήση ή η διάθεση του υλικού που θα της παραδώσει.

Αν αυτό δεν γίνει σε εύλογο χρόνο, ο Προμηθευτής θα αποσύρει το υλικό, θα επιστρέψει το τίμημα αγοράς και θα αποζημιώσει την Επιχείρηση για τις θετικές ζημιές που υπέστη από το λόγο αυτό.

## **13. Υποκατάσταση - Εκχώρηση**

Ο Προμηθευτής δεν μπορεί να υποκατασταθεί από άλλον στην εκτέλεση των υποχρεώσεών του που απορρέουν από αυτή τη Σύμβαση, ούτε να εκχωρήσει σε οποιοδήποτε τρίτο πρόσωπο τα οποιασδήποτε φύσεως δικαιώματά του από αυτήν, χωρίς να έχει για αυτό ειδική γραπτή συναίνεση της Επιχείρησης.

## **14. Ανωτέρα Βία**

Περιπτώσεις ανωτέρας βίας θεωρούνται όλα τα περιστατικά που ξεφεύγουν από τον έλεγχο του Προμηθευτή και που θα ήταν αναπότρεπτα όποιες προσπάθειες κι αν έκανε. Περιστατικά ανωτέρας βίας

υποπρομηθευτών του Προμηθευτή δεν θεωρούνται περιστατικά ανωτέρας βίας για τον Προμηθευτή.

Ο Προμηθευτής έχει υποχρέωση να γνωστοποιεί με έγγραφό του στην Επιχείρηση αμέσως και πάντως, το αργότερο σε δέκα (10) μέρες από την εμφάνισή της, κάθε περίπτωση ανωτέρας βίας που είναι δυνατόν να επηρεάσει αυτή τη Σύμβαση, αλλιώς δεν θα έχει δικαίωμα να την επικαλεσθεί.

## **15. Παράβαση Σύμβασης - Καταγγελία**

Σε κάθε περίπτωση παραβάσεως οποιουδήποτε όρου αυτής της Συμβάσεως, εκτός από τις περιπτώσεις υπαιτιότητας της Επιχείρησης, ανωτέρας βίας ή την καθυστέρηση της παραδόσεως των υλικών, για την οποία ισχύει η παραπάνω παράγραφος 5, η Επιχείρηση έχει το δικαίωμα να την καταγγείλει και ο Προμηθευτής έχει υποχρέωση να αποζημιώσει την Επιχείρηση για κάθε θετική ζημία που του προκάλεσε με αυτή την παράβαση με την προϋπόθεση όμως ότι η Επιχείρηση θα αποδείξει ότι υπέστη τέτοιες θετικές ζημιές και ότι η συνολική επιβάρυνση δεν θα υπερβαίνει το πενήντα τοις εκατό (50%) της συνολικής αξίας της Συμβάσεως. Η αποζημίωση αυτή είναι ανεξάρτητη και επιπλέον της ποινικής ρήτρας για καθυστερημένη παράδοση του υλικού.

Σε αυτές τις περιπτώσεις η Επιχείρηση έχει ακόμη και το δικαίωμα να αξιώσει την εκτέλεση των συμβατικών υποχρεώσεων του Προμηθευτή ή με έγγραφη ανακοίνωσή της σε αυτόν να καταγγείλει τη Σύμβαση χωρίς υποχρέωση να αποζημιώσει τον Προμηθευτή και χωρίς να τηρήσει οποιαδήποτε προθεσμία.

Η καταγγελία αυτής της Σύμβασης από την Επιχείρηση επιφέρει και την κατάπτωση της τυχόν Εγγύησης Καλής Εκτέλεσης, αλλά ο Προμηθευτής έχει υποχρέωση να αποκαταστήσει κάθε θετική ζημία της Επιχείρησης ανεξάρτητα από την κατάπτωση ή όχι αυτής της εγγυήσεως.

## **16. Λύση Σύμβασης**

Η Επιχείρηση, κατά την κρίση της, δικαιούται σε οποιοδήποτε χρόνο κατά τη διάρκεια ισχύος της Σύμβασης, να αιτηθεί τη λύση αυτής ολικά ή μερικά, με την προϋπόθεση ότι θα ειδοποιήσει τον Προμηθευτή, τουλάχιστον ένα (1) μήνα πριν από την ημερομηνία που καθορίζεται στην ειδοποίηση, ως ημερομηνία λύσης της.

Στην περίπτωση αυτή, η Επιχείρηση θα καταβάλει στον Προμηθευτή τις δαπάνες στις οποίες ο τελευταίος υποβλήθηκε πράγματι κατά τη διάρκεια της εκτέλεσης της Σύμβασης και μέχρι της ημερομηνίας της λύσης, μετά από αφαίρεση του τιμήματος του αντικειμένου της Σύμβασης που ήδη παρέλαβε και πλήρωσε η Επιχείρηση.

Η Σύμβαση μπορεί να λυθεί αιτιολογημένα αζημίως και για τα δύο μέρη, κατόπιν έγγραφης συμφωνίας τους. Στην περίπτωση αυτή εφαρμόζονται τα προβλεπόμενα στην πιο πάνω παράγραφο.

### **17. Επίλυση διαφορών**

Σε περίπτωση διαφωνίας των αντισυμβαλλομένων θα καταβάλλεται προσπάθεια επιλύσεως των διαφορών από εκπροσώπους τους.

Αν αυτή η διαπραγμάτευση, που δεν είναι υποχρεωτική, δεν τελεσφορήσει, η επίλυση των διαφορών θα γίνει αποκλειστικά στα δικαστήρια των Αθηνών και σύμφωνα με την Ελληνική Νομοθεσία.

### **18. Ισχύς Σύμβασης**

Η Σύμβαση τίθεται σε ισχύ από την ημερομηνία υπογραφής της από τους αντισυμβαλλόμενους.

Η Σύμβαση αυτή συντάχθηκε σε δύο πρωτότυπα αντίτυπα από τα οποία το ένα πήρε η ΔΕΗ και το άλλο ο Προμηθευτής.

## **ΟΙ ΣΥΜΒΑΛΛΟΜΕΝΟΙ**

ΓΙΑ ΤΟΝ ΠΡΟΜΗΘΕΥΤΗ

ΓΙΑ ΤΗΝ ΕΠΙΧΕΙΡΗΣΗ



**Διεύθυνση Εκμετάλλευσης ΘΥΠ**

Διακήρυξη: 1200066209

Ημερομηνία:

Αντικείμενο: Προμήθεια  
κόμπλερ πλήρες αντλίας  
SULZER TTM C40/2-TTM C80-  
230/3 με τους δίσκους  
Μονάδας Νο5 του ΑΗΣ  
Αλιβερίου.

**ΥΠΟΔΕΙΓΜΑΤΑ  
ΓΙΑ ΣΥΝΑΨΗ ΣΥΜΒΑΣΗΣ ΠΡΟΜΗΘΕΙΑΣ**

ΤΕΥΧΟΣ 3 ΑΠΟ 3

## **Περιεχόμενα**

ΥΠΕΥΘΥΝΗ ΔΗΛΩΣΗ ΝΟΜΙΜΟΠΟΙΗΣΗΣ ΠΡΟΣΦΕΡΟΝΤΟΣ .....	3
ΕΓΓΥΗΤΙΚΗ ΕΠΙΣΤΟΛΗ ΣΥΜΜΕΤΟΧΗΣ .....	6
ΕΓΓΥΗΤΙΚΗ ΕΠΙΣΤΟΛΗ ΚΑΛΗΣ ΕΚΤΕΛΕΣΗΣ.....	8
ΔΗΛΩΣΗ ΣΥΝΥΠΕΥΘΥΝΟΤΗΤΑΣ.....	10

**ΥΠΕΥΘΥΝΗ ΔΗΛΩΣΗ ΝΟΜΙΜΟΠΟΙΗΣΗΣ ΠΡΟΣΦΕΡΟΝΤΟΣ <sup>1</sup>**

Ο υπογράφων ως εκπρόσωπος του προσφέροντος .....<sup>2</sup>..... δηλώνω ότι:

1. Ο προσφέρων είναι εγγεγραμμένος στο Γενικό Εμπορικό Μητρώο (Γ.Ε.ΜΗ.) με αριθ. μερίδας ..... και τηρεί όλες τις υποχρεώσεις δημοσιότητας σύμφωνα με την κείμενη νομοθεσία και ειδικότερα το ν. 3419/2005.
2. ....<sup>3</sup>..... του προσφέροντος νομικού προσώπου είναι:  
.....  
.....  
.....
3. Νόμιμος εκπρόσωπος του προσφέροντος νομικού προσώπου είναι .....
4. Το προσφέρον νομικό πρόσωπο νομίμως:
  - 4.1 αποφάσισε να συμμετάσχει στο Διαγωνισμό .....,
  - 4.2 όρισε τον/τους ..... να υπογράψουν την προσφορά
  - 4.3 όρισε τον/τους ..... να παρίστανται ως εκπρόσωποί του κατά την αποσφράγιση των προσφορών, σύμφωνα με τα προβλεπόμενα στη Διακήρυξη.
5. Έλαβε πλήρη γνώση της Διακήρυξης με στοιχεία **1200066209** καθώς και του συνημμένου σε αυτή σχεδίου σύμβασης τους όρους της οποίας αποδέχεται ρητά και ανεπιφύλακτα.
6. Η Προσφορά του θα παραμείνει σε ισχύ για δύο (2) μήνες.
7. Ο Διαγωνιζόμενος μέχρι την ημέρα υποβολής της προσφοράς του συμμορφώνεται πλήρως με το σύνολο των διατάξεων που αναφέρονται αναλυτικά στο άρθρο 73 του ν. 4412/2016 και συνοπτικά έχουν ως εξής:
  - 7.1 Είναι φορολογικά και ασφαλιστικά ενήμερος.
  - 7.2 Δεν έχει καταδικαστεί με αμετάκλητη απόφαση για παράβαση του περιβαλλοντικού, κοινωνικού και εργατικού δικαίου.
  - 7.3 Δεν έχει υποβάλει σοβαρές ψευδείς δηλώσεις, δεν έχει επιδείξει σοβαρή ή επαναλαμβανόμενη πλημμέλεια κατά την εκτέλεση ουσιώδους απαίτησης στο πλαίσιο προηγούμενης σύμβασης με αντικείμενο σχετικό με το προκηρυσσόμενο, που είχε ως αποτέλεσμα την πρόωρη καταγγελία της προηγούμενης σύμβασης, αποζημιώσεις ή άλλες παρόμοιες κυρώσεις.

- 7.4 Δεν τελεί σε πτώχευση ούτε σε διαδικασία κήρυξης πτώχευσης, δεν τελεί σε κοινή εκκαθάριση ούτε υπό διαδικασία έκδοσης απόφασης κοινής εκκαθάρισης.
- 7.5 Δεν έχει καταδικαστεί με αμετάκλητη απόφαση για σοβαρό επαγγελματικό παράπτωμα ή κάποιο από τα αδικήματα της διαφθοράς- δωροδοκίας, της συμμετοχής σε εγκληματική οργάνωση, της διάπραξης τρομοκρατικών εγκλημάτων, της παιδικής εργασίας, της νομιμοποίησης εσόδων από παράνομες δραστηριότητες και της απάτης σύμφωνα με την ισχύουσα νομοθεσία.
- 7.6 Δεν έχει συνάψει συμφωνίες για στρέβλωση του ανταγωνισμού.
- 7.7 Δεν έχει επηρεάσει με αθέμιτο τρόπο τη λήψη αποφάσεων, δεν έχει αποκτήσει εμπιστευτικές πληροφορίες, ή δεν έχει παράσχει παραπλανητικές πληροφορίες που σχετίζονται ουσιωδώς με τη διαδικασία ανάθεσης της σύμβασης.
- 7.8 <sup>4</sup>Δεν του έχουν επιβληθεί κυρώσεις για παραβάσεις της εργατικής νομοθεσίας (περίπτωση γ, παρ. 2, άρθρου 72 του ν.4412/2016) <sup>5</sup>.
8. Δεν συντρέχει κατάσταση σύγκρουσης συμφερόντων σύμφωνα με τα προβλεπόμενα στο άρθρο 262 του ν. 4412/2016.
9. Ο Διαγωνιζόμενος δεσμεύεται, εφόσον ζητηθεί από την αρμόδια Υπηρεσία της ΔΕΗ, να προσκομίσει εντός ευλόγου προθεσμίας<sup>6</sup> από τη γνωστοποίηση του αιτήματος, τα αντίστοιχα αποδεικτικά - δικαιολογητικά των πιο πάνω δηλωθέντων.
10. Σε περίπτωση οψιγενούς μεταβολής οποιουδήποτε στοιχείου της προσφοράς μας, αναφορικά με τις προϋποθέσεις για τη μη συνδρομή λόγων αποκλεισμού, κατά τη διάρκεια ισχύος αυτής ή/και της τυχόν σύμβασης που θα συναφθεί, δεσμευόμαστε να γνωστοποιήσουμε στη ΔΕΗ αμελλητί την υπόψη μεταβολή.

Ημερομηνία<sup>7</sup>:.....

Ο Δηλών

(Ονοματεπώνυμο – ιδιότητα- υπογραφή)

---

## ΟΔΗΓΙΕΣ

- <sup>1</sup> Όταν ο προσφέρων είναι φυσικό πρόσωπο η παρούσα Υπεύθυνη Δήλωση θα πρέπει, με κατάλληλη διαμόρφωση, να καλύπτει τις παρακάτω παραγράφους 1, 5, και, εάν δεν παρίσταται αυτοπροσώπως στην αποσφράγιση, την παράγραφο 4.3 εφόσον το επιθυμεί
- <sup>2</sup> Αναγράφεται από το Διαγωνιζόμενο η επωνυμία του προσφέροντος οικονομικού φορέα
- <sup>3</sup> Αναγράφεται κατά περίπτωση νομικής μορφής του προσφέροντος «μέλη του Διοικητικού Συμβουλίου .....» ή «διαχειριστές .....»
- <sup>4</sup> Τίθεται σε όλες τις σε όλες τις συμβάσεις προϋπολογισμένης δαπάνης άνω του ποσού των είκοσι χιλιάδων Ευρώ (20.000,00€)
- <sup>5</sup> Μέχρι να καταστεί εφικτή η έκδοση του σχετικού πιστοποιητικού από το Σώμα Επιθεώρησης Εργασίας (ΣΕΠΕ), αυτό αντικαθίσταται από υπεύθυνη δήλωση του οικονομικού φορέα, χωρίς να απαιτείται επίσημη δήλωση του ΣΕΠΕ σχετικά με την έκδοσή του
- <sup>6</sup> Αναφορικά με το χρόνο προσκόμισης και ισχύος των αιτουμένων αποδεικτικών-δικαιολογητικών ισχύουν τα ακόλουθα (α. 43 ν.4605/2019 με το οποίο επήλθαν ορισμένες τροποποιήσεις και διευκρινίσεις του ν.4412/2016):
  - α. Τα εν λόγω δικαιολογητικά-αποδεικτικά προσκομίζονται εντός δέκα (10) ημερών από την υποβολή του σχετικού αιτήματος. Αν δεν προσκομισθούν ή υπάρχουν ελλείψεις σε αυτά που υποβλήθηκαν και ο διαγωνιζόμενος ή/και ανάδοχος υποβάλλει εντός της προαναφερόμενης προθεσμίας αίτημα προς την Επιχείρηση για την παράταση της προθεσμίας υποβολής, το οποίο συνοδεύεται με αποδεικτικά έγγραφα από τα οποία να αποδεικνύεται ότι έχει αιτηθεί τη χορήγηση των δικαιολογητικών, η ΔΕΗ παρατείνει την προθεσμία υποβολής αυτών για όσο χρόνο απαιτηθεί για τη χορήγησή τους από τις αρμόδιες αρχές
  - β. Εάν στις ειδικές διατάξεις που διέπουν την έκδοση των υπόψη δικαιολογητικών δεν προβλέπεται χρόνος ισχύος αυτών, θεωρούνται έγκυρα και ισχύοντα εφόσον έχουν εκδοθεί έως τρεις (3) μήνες από την υποβολή τους. Οι ένορκες βεβαιώσεις που τυχόν προσκομίζονται για αναπλήρωση δικαιολογητικών εφόσον έχουν συνταχθεί έως τρεις (3) μήνες από την υποβολή τους
- <sup>7</sup> Υπογράφεται έως δέκα (10) ημέρες πριν την ημερομηνία υποβολής της



**ΕΓΓΥΗΤΙΚΗ ΕΠΙΣΤΟΛΗ ΣΥΜΜΕΤΟΧΗΣ**

Ημερομηνία:

Προς

τη ΔΗΜΟΣΙΑ ΕΠΙΧΕΙΡΗΣΗ ΗΛΕΚΤΡΙΣΜΟΥ Α.Ε.  
Χαλκοκονδύλη 30, 104 32 ΑΘΗΝΑ

Σας γνωρίζουμε ότι εγγυόμαστε ανέκκλητα και ανεπιφύλακτα έναντί σας υπέρ του Διαγωνιζομένου σας:

.....<sup>1</sup>.....

παραιτούμενοι ρητά ανέκκλητα και ανεπιφύλακτα από την ένσταση της διζήσεως και διαιρέσεως, καθώς και από τις μη προσωποπαγείς ενστάσεις του πρωτοφειλέτη, ευθυνόμενοι σε ολόκληρο και ως αυτοφειλέτες και μέχρι του ποσού των .....<sup>2</sup>....., για τη συμμετοχή του παραπάνω Διαγωνιζόμενου στο διενεργούμενο διαγωνισμό με αντικείμενο ....., σύμφωνα με την υπ' αριθ. .... Διακήρυξή σας και των συμπληρωμάτων αυτής, αντίγραφο των οποίων μας παραδόθηκε, βεβαιώνεται δε με την παρούσα η λήψη τούτου.

Σε κάθε περίπτωση κατά την οποία, σύμφωνα με την εγγύηση, θα κρίνατε ότι ο παραπάνω Διαγωνιζόμενος παρέβη οποιαδήποτε υποχρέωσή του από εκείνες τις οποίες ανέλαβε με τη συμμετοχή του στο Διαγωνισμό, αναλαμβάνουμε την υποχρέωση με την παρούσα να σας καταβάλουμε αμελλητί και σε κάθε περίπτωση εντός πέντε (5) ημερών από την έγγραφη ειδοποίησή σας, χωρίς καμιά από μέρους μας αντίρρηση, αμφισβήτηση ή ένσταση και χωρίς να ερευνηθεί το βάσιμο ή μη της απαίτησής σας, το ποσό της εγγύησης στο σύνολό του ή μέρος του, σύμφωνα με τις οδηγίες σας και αμέσως μετά το σχετικό αίτημά σας, χωρίς να απαιτείται για την παραπάνω πληρωμή οποιαδήποτε εξουσιοδότηση, ενέργεια ή συγκατάθεση του Διαγωνιζόμενου και χωρίς να ληφθεί υπόψη οποιαδήποτε τυχόν σχετική αντίρρησή του, ένσταση, επιφύλαξη ή προσφυγή του στα Δικαστήρια ή τη Διαιτησία, με αίτημα τη μη κατάπτωση της παρούσας ή τη θέση της υπό δικαστική μεσεγγύηση.

Η εγγύηση αυτή αφορά αποκλειστικά και μόνο τις υποχρεώσεις του εν λόγω Διαγωνιζόμενου, που απορρέουν από τη συμμετοχή του στον παραπάνω Διαγωνισμό μέχρι και της υπογραφής της σχετικής σύμβασης, σε περίπτωση κατακύρωσης σε αυτόν και της παράδοσης από αυτόν σε σας Εγγυητικής Επιστολής Καλής Εκτέλεσης, σύμφωνα με τις οδηγίες σας, σε καμία όμως περίπτωση η εγγύηση αυτή δεν θα αφορά τις υποχρεώσεις που απορρέουν από την εκτέλεση της σύμβασης αυτής.

Ο χρόνος ισχύος της παρούσας υπερβαίνει κατά τριάντα (30) ημέρες το χρόνο ισχύος της Προσφοράς του διαγωνιζόμενου. Μπορεί δε να παραταθεί περαιτέρω κατόπιν αιτήματος της ΔΕΗ και συναίνεσης του διαγωνιζόμενου.

Η Εγγυητική Επιστολή θα επιστραφεί σε μας, μαζί με γραπτή δήλωσή σας, που θα μας απαλλάσσει από αυτήν την εγγύηση.

---

## ΟΔΗΓΙΕΣ

<sup>1</sup> Ανάλογα με τη μορφή του διαγωνιζόμενου αναγράφεται από τον εκδότη της εγγυητικής επιστολής μια από τις παρακάτω επιλογές:

- Σε περίπτωση φυσικού προσώπου: ..... (ονοματεπώνυμο, πατρώνυμο) ....., ..... (ΑΦΜ) ....., ..... (δ/νση) ..... ή
- Σε περίπτωση νομικού προσώπου: ..... (επωνυμία) ....., ..... (ΑΦΜ) ....., ..... (δ/νση έδρας) ..... ή
- Σε περίπτωση Σύμπραξης/Ένωσης: των φυσικών ή νομικών προσώπων
  - α) ..... (επωνυμία) ....., ..... (ΑΦΜ) ....., ..... (δ/νση κατοικίας ή έδρας) .....
  - β) ..... (επωνυμία) ....., ..... (ΑΦΜ) ....., ..... (δ/νση κατοικίας ή έδρας) .....
  - ..... Κ.Ο.Κ. ....που ενεργούν εν προκειμένω ως Σύμπραξη/Ένωση και ευθύνονται εις ολόκληρον το κάθε μέλος έναντι της ΔΕΗ

<sup>2</sup> Αναγράφεται σε ευρώ το ποσό ολογράφως και αριθμητικώς

**ΕΓΓΥΗΤΙΚΗ ΕΠΙΣΤΟΛΗ ΚΑΛΗΣ ΕΚΤΕΛΕΣΗΣ**

Ημερομηνία:

Προς τη

ΔΗΜΟΣΙΑ ΕΠΙΧΕΙΡΗΣΗ ΗΛΕΚΤΡΙΣΜΟΥ Α.Ε.  
Χαλκοκονδύλη 30, 104 32 ΑΘΗΝΑ

Σας γνωρίζουμε ότι εγγυόμαστε ανέκκλητα και ανεπιφύλακτα έναντι σας υπέρ του Αναδόχου σας:

.....<sup>1</sup>.....

παραιτούμενοι ρητά ανέκκλητα και ανεπιφύλακτα από την ένσταση της διζήσεως και διαιρέσεως, καθώς και από τις μη προσωποπαγείς ενστάσεις του πρωτοφειλέτη ευθυνόμενοι σε ολόκληρο και ως αυτοφειλέτες και μέχρι του ποσού των .....<sup>2</sup>....., για την ακριβή, πιστή και εμπρόθεσμη εκπλήρωση όλων των υποχρεώσεων του Αναδόχου της υπ' αριθ. .... Σύμβασης και των τυχόν συμπληρωμάτων της και σε απόλυτη συμμόρφωση προς τους όρους της. Αντίγραφο αυτής μας παραδόθηκε, βεβαιώνεται δε με την παρούσα η λήψη του. Το αντικείμενο της Σύμβασης είναι ..... με συμβατικό προϋπολογισμό .....

Σε κάθε περίπτωση κατά την οποία, σύμφωνα με την εγγύηση, θα κρίνατε ότι ο παραπάνω Ανάδοχος παρέβη οποιαδήποτε υποχρέωσή του από εκείνες τις οποίες ανέλαβε με τη παραπάνω Σύμβαση, αναλαμβάνουμε την υποχρέωση με την παρούσα να σας καταβάλουμε αμελλητί και σε κάθε περίπτωση εντός πέντε (5) ημερών από την έγγραφη ειδοποίησή σας, χωρίς καμιά από μέρους μας αντίρρηση, αμφισβήτηση ή ένσταση και χωρίς να ερευνηθεί το βάσιμο ή μη της απαίτησής σας, το ποσό της εγγύησης στο σύνολό του ή μέρος του, σύμφωνα με τις οδηγίες σας και αμέσως μετά το σχετικό αίτημά σας, χωρίς να απαιτείται για την παραπάνω πληρωμή οποιαδήποτε εξουσιοδότηση, ενέργεια ή συγκατάθεση του Αναδόχου και χωρίς να ληφθεί υπόψη οποιαδήποτε τυχόν σχετική αντίρρησή του, ένσταση, επιφύλαξη ή προσφυγή του στα Δικαστήρια ή τη Διαιτησία, με αίτημα τη μη κατάπτωση της παρούσας ή τη θέση της υπό δικαστική μεσεγγύηση.

Τέλος, σας δηλώνουμε ότι η εγγύησή μας θα εξακολουθεί να ισχύει μέχρι την εκπλήρωση από τον Ανάδοχο όλων των υποχρεώσεων, τις οποίες έχει αναλάβει με την αντίστοιχη Σύμβαση και τα τυχόν συμπληρώματά της, αλλά όχι αργότερα από .....<sup>3</sup>..... μήνες από την ημερομηνία θέσης σε ισχύ της Σύμβασης. Η ισχύς της παρούσας εγγυητικής θα παραταθεί πέραν της προαναφερθείσας προθεσμίας χωρίς καμιά αντίρρηση εκ μέρους μας, μετά από γραπτή απαίτησή σας που θα υποβληθεί πριν από την ημερομηνία λήξης ισχύος της παρούσας εγγυητικής.

Με τη λήξη της περιόδου εγγύησης ή της παράτασης που ζητήθηκε από τη ΔΕΗ, η παρούσα εγγυητική θα επιστραφεί σε εμάς μαζί με έγγραφη δήλωσή σας, η οποία θα μας απαλλάσσει από την εγγυοδοσία μας.

---

## ΟΔΗΓΙΕΣ

- <sup>1</sup> Ανάλογα με τη μορφή του διαγωνιζόμενου αναγράφεται από τον εκδότη της εγγυητικής επιστολής μια από τις παρακάτω επιλογές:
- Σε περίπτωση φυσικού προσώπου: ..... (ονοματεπώνυμο, πατρώνυμο) ....., ..... (ΑΦΜ) ....., ..... (δ/νση) ..... ή
  - Σε περίπτωση νομικού προσώπου: ..... (επωνυμία) ....., ..... (ΑΦΜ) ....., ..... (δ/νση έδρας) ..... ή
  - Σε περίπτωση Σύμπραξης/Ένωσης: των φυσικών ή νομικών προσώπων
    - α) ..... (επωνυμία) ....., ..... (ΑΦΜ) ....., ..... (δ/νση κατοικίας ή έδρας) .....
    - β) ..... (επωνυμία) ....., ..... (ΑΦΜ) ....., ..... (δ/νση κατοικίας ή έδρας) .....
    - ..... κ.ο.κ. ....που ενεργούν εν προκειμένω ως Σύμπραξη/Ένωση και ευθύνονται εις ολόκληρον το κάθε μέλος έναντι της ΔΕΗ
- <sup>2</sup> Αναγράφεται σε ευρώ το ποσό ολογράφως και αριθμητικώς
- <sup>3</sup> Συμπληρώνεται από την υπηρεσία που διενεργεί τη διαδικασία ο κατάλληλος αριθμός μηνών συνεκτιμώντας το χρονοδιάγραμμα ολοκλήρωσης της σύμβασης πλέον ενός περιθωρίου από τυχόν καθυστερήσεις (π.χ. σε έργο με χρονικό ορίζοντα οριστικής παραλαβής τους δεκαοχτώ (18) μήνες μπορεί η μέγιστη ισχύς της εγγυητικής να ορίζεται σε είκοσι δύο (22) μήνες)

## Υ Π Ο Δ Ε Ι Γ Μ Α

### ΔΗΛΩΣΗ ΣΥΝΥΠΕΥΘΥΝΟΤΗΤΑΣ

**Σε περίπτωση Σύμπραξης / Ένωσης φυσικών ή και νομικών προσώπων**  
(καλύπτει την παράγραφο 5 του τεύχους Πρόσκληση υποβολής προσφοράς σε  
διαγωνιστική διαδικασία)

Τα υπογράφοντα μέλη .....<sup>1</sup>..... για .....<sup>2</sup>.....

1. ....
2. ....
3. ....

δηλώνουμε ότι στο πλαίσιο της υποβολής της Προσφοράς μας στην πιο πάνω διαγωνιστική διαδικασία, και σε περίπτωση ανάθεσης της σύμβασης σε εμάς, θα είμαστε πλήρως υπεύθυνοι απέναντι στη ΔΕΗ, από κοινού, αδιαίρετα και σε ολόκληρο κατά την εκτέλεση των υποχρεώσεών μας που απορρέουν από την Προσφορά μας και από τη σύμβαση.

Ημερομηνία<sup>3</sup>:.....

Οι Δηλούντες

(Ονοματεπώνυμο – ιδιότητα- υπογραφή)

---

#### ΟΔΗΓΙΕΣ

<sup>1</sup> Αναγράφεται ανάλογα με τη μορφή του προσφέροντος π.χ. «της σύμπραξης» ή «της ένωσης» ή «της κοινοπραξίας»

<sup>2</sup> Αναγράφεται το αντικείμενο της διαγωνιστικής διαδικασίας

<sup>3</sup> Υπογράφεται έως δέκα (10) ημέρες πριν την ημερομηνία υποβολής της